

#### Uwaga!

Przed rozpoczęciem pracy dokładnie przeczytaj instrukcję. Zachowaj zasady bezpieczeństwa przy pracy z łatwopalnym klejem i farbami! Trzymaj model z dala od małych dzieci. Nie pozwalaj im brać do ust/nosa części plastikowych lub naciągać na głowę torebek plastikowych!

**Wsparcie klienta:** W przypadku jakichkolwiek problemów z modelem bez wahania wypełnij formularz zgłoszenia na stronie:

<http://www.armahobby.pl/webpage/wsparcie-faq.html>

#### Warning!

Before you start, please read the instructions carefully. Working with flammable glue and/or paint: please follow the safety recommendation of the manufacturers. Keep out of reach of small children! Do not allow them to place plastic parts in their mouths or noses or to pull plastic bags over their heads.

**Customer care:** In case of any problems with the model, please do not hesitate to contact us and fill the claim form on our website:

<http://www.armahobby.com/webpage/wsparcie-faq.html>

Legendarny samolot PZL P11c znany jest przede wszystkim jako obrońca polskiego nieba we wrześniu 1939 r. Powstał w trzy lata po śmierci twórcy myśliwców z mewim płatem, Zygmunta Puławskiego. Jego konstruktorem był Wsiewołod Jakimiuk, który na przełomie 1933 i 1934 r. dokonał dość poważnej modyfikacji poprzedniego wariantu PZL P11a. Zmiany polegały na zastosowaniu kratownicowej (zamiast półskorupowej) konstrukcji kadłuba w rejonie kabiny pilota, podniesieniu do góry fotela oraz obniżeniu silnika, co wydatnie poprawiło widoczność. Jednostką napędową nowego samolotu był mocniejszy, 600-konny wariant gwiazdowego silnika Merkury, produkowanego w Warszawie na licencji brytyjskiej firmy Bristol. Wzmocniono uzbrojenie, dodając dwa karabiny maszynowe w skrzydłach i wyrzutniki dla czterech bomb. Jakimiuk zastosował także zupełnie nowy, zaokrąglony obrys statecznika pionowego i przedłużył owiewkę za głowę pilota. Pierwsze P11c z zamówionej serii 150 sztuk zaczęły wchodzić na uzbrojenie dywizjonów w roku 1935. Proces przeobrażenia praktycznie trwał ok. dwóch lat, ale w rzeczywistości nie zakończył się aż do wybuchu wojny, ze względu na zwiększenie liczby eskadr. W efekcie prawie wszystkie dywizjony były wyposażone w obie wersje „jedenaśc”: „a” i „c”, a dla trzech eskadr w ogóle maszyn P-11 zabrakło i musiały zadowolić się samolotami PZL P7a. W 1939 r. „jedenaśc” walczyły od rana 1 września aż do wymuszonej atakiem sowieckim 17 września ewakuacji. Mimo iż były już wtedy maszynami przestarzałymi i ustępowały osiągnięciom oraz uzbrojeniem nawet niemieckim bombowcom, dzięki dużej zwrotności i wyszkoleniu pilotów odnosiły zwycięstwa, także nad trudniejszymi przeciwnikami: Messerschmittami. Choć straty były spore, do Rumunii udało się ewakuować aż 35 sprawnych PZL P11c, które zostały przejęte przez Rumunów i dołączyły do używanych przez nich P11b, P11f oraz P24 w eskadrach bojowych oraz szkołach lotniczych. Od 22 czerwca 1941 „jedenaśc” z żółtymi krzyżami brały udział w wojnie przeciwko Związkowi Sowieckiemu, pozostając na froncie aż do września 1943 roku! Do dziś zachował się tylko jeden egzemplarz PZL P11c – „biała dwójka” w zbiorach Muzeum Lotnictwa Polskiego w Krakowie, która przetrwała wojnę jako eksponat berlińskiej kolekcji samolotów.

Podziękowania dla Marka Rogusza, Grzegorza Mazurowskiego i Dana Antonia

Legendary PZL P11c is known as a defender of the Polish skies in September 1939. It has been created three years after the death of Zygmunt Puławski, designer of the gull-winged PZL fighters family. The „c” version has been designed by Wsiewołod Jakimiuk as a development of the previous version, the PZL P11a. Modifications included fuselage front (truss construction instead of stressed-skin), raising of the pilot's seat and lowering the engine, which improved visibility from the cockpit. Power unit was stronger, 600 hp variant of the British Bristol Mercury version, license produced in Warsaw. Armament was strengthened with two additional machine guns in wings and racks for four bombs. Jakimiuk introduced also completely new rounded fin shape and longer streamlined fairing behind pilot's head.

First P11c from the ordered batch of 150 airframes reached the units in 1935. Air force re-armament process lasted for two years, but in fact was never fully finished due to creation of the new squadrons. As a result, almost all the fighter wings went to the war with PZL P11 in both „a” and „c” versions and for three squadrons there were no „elevens” at all, so these had to use obsolete PZL P7a.

In 1939 the „elevens” fought the Germans since 1st September morning till the evacuation forced by the Soviet aggression on 17th September. Despite being already quite obsolete and inferior in speed and armament even to the German bombers, thanks to extraordinary maneuverability and pilot's skills P11 fighters managed to effectively oppose the enemy, sometimes even to win in dogfights against most dangerous foe, the Messerschmitt. While the losses have been high, 35 airworthy PZL P11c were evacuated to Romania. These planes have been confiscated by Romanians and joined their PZL P11b, P11f and P24 in combat units and aviation schools. Since 22nd June 1941 the „elevens” marked with yellow crosses took part in the war against Soviet Union, remaining in frontline units till the September 1943!

Today exists only one PZL P11c example. It is the „white 2” in the Polish Aviation Museum in Cracow. It survived the war as a part of the Berlin aviation collection.

Many thanks to Marek Rogusz, Grzegorz Mazurowski and Dan Antonia

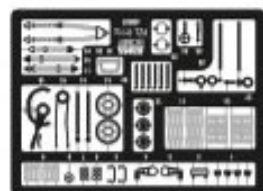
#### Kalkomanie/Decals



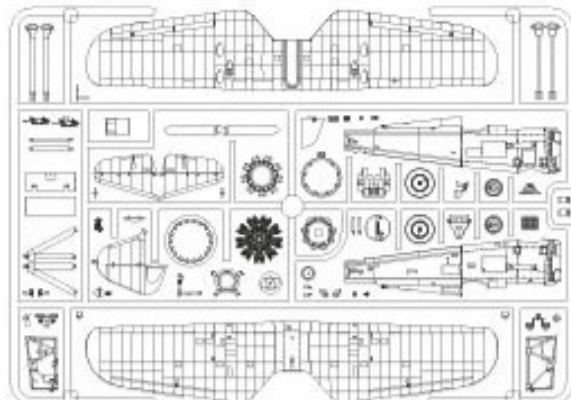
#### Części przezroczyste/Clear parts/Maski/Masks



#### Elementy fototrawione/Photo etched parts



#### Części plastikowe/Plastic parts



Kolory farb/ Paint colours	Nota	AK RC	Litcolor	AMMO	Humbrol	Valjejo	Tamiya	Kolory farb/ Paint colours	Nota	AK RC	Litcolor	AMMO	Humbrol	Valjejo	Tamiya
<b>A</b> Matt Silver FS 37178	HTK-C003	RC293	UA551	219	78	71.306	XF-71	<b>F</b> Light Polish Khaki/ Dark Earth/FS 30118	HTK-C011	RC287	UA547	070	29	71.057	XF-52*
<b>B</b> Matt Black FS37038	HTK-C100	RC001	LC02	046	38	71.057	XF-1	<b>G</b> Interior Green FS 34151	HTK-C211	RC028	UA004	220	151	71.137	-
<b>C</b> Matt Brown FS30051	HTK-C188	RC066	LC17	085	160	71.271	XF-68	<b>H</b> Gun Metal FS17178 + FS17038	HTK-C106	RC015	LC26	045	58	71.078	X-10
<b>D</b> Polish Light Blue-Grey FS 36472	HTK-C036	*RC285	*UA074	*211	*165	*71.336	*XF-19	<b>I</b> Dark Green	HTK-C016	RC286	UA546	915	30	71.324	XF-81
<b>E</b> Dark Polish Khaki FS 30108	HTK-C010	-	LC17*	F-508*	186*	70.984*	XF-10*	<b>J</b> Sky Blue	HTK-C293	RC240*	UA515	224*	65*	71.306	XF-23*
*Kolor złoty/golden colour								<b>K</b> Yellow	HTK-107	RC267	LC03	125	154	71.078	XF-3

Manufacturer: Arma Hobby S.C.  
Ostrobramska 101/200, 04-041 Warszawa, Poland  
[www.armahobby.pl](http://www.armahobby.pl) [www.armahobby.com](http://www.armahobby.com)  
kontakt1@armahobby.pl  
© 2020 Arma Hobby S.C. all rights reserved



montaż symetryczny/  
symmetrical assembly



zegnij/  
bend



usuń/  
remove



obrót/  
rotate



kalkomania/  
decals



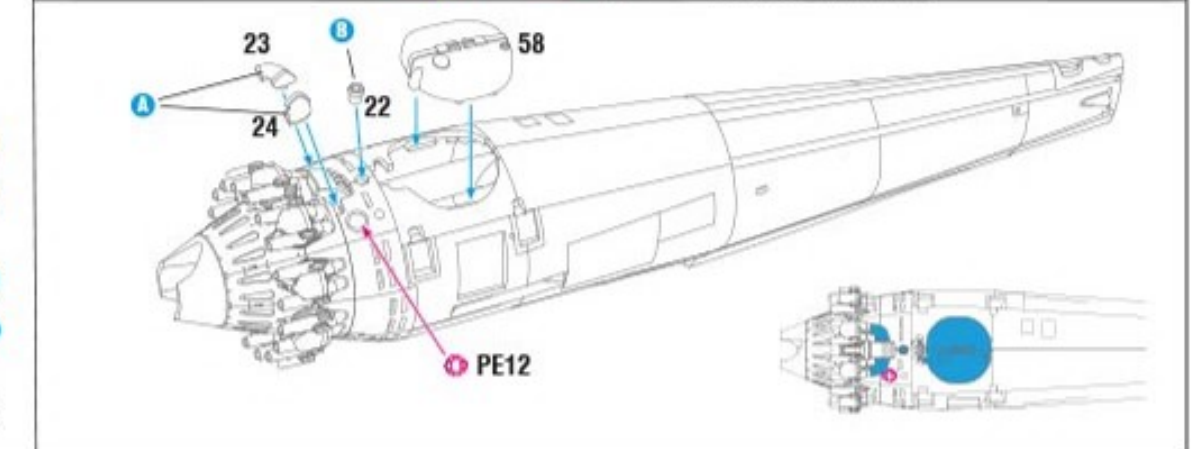
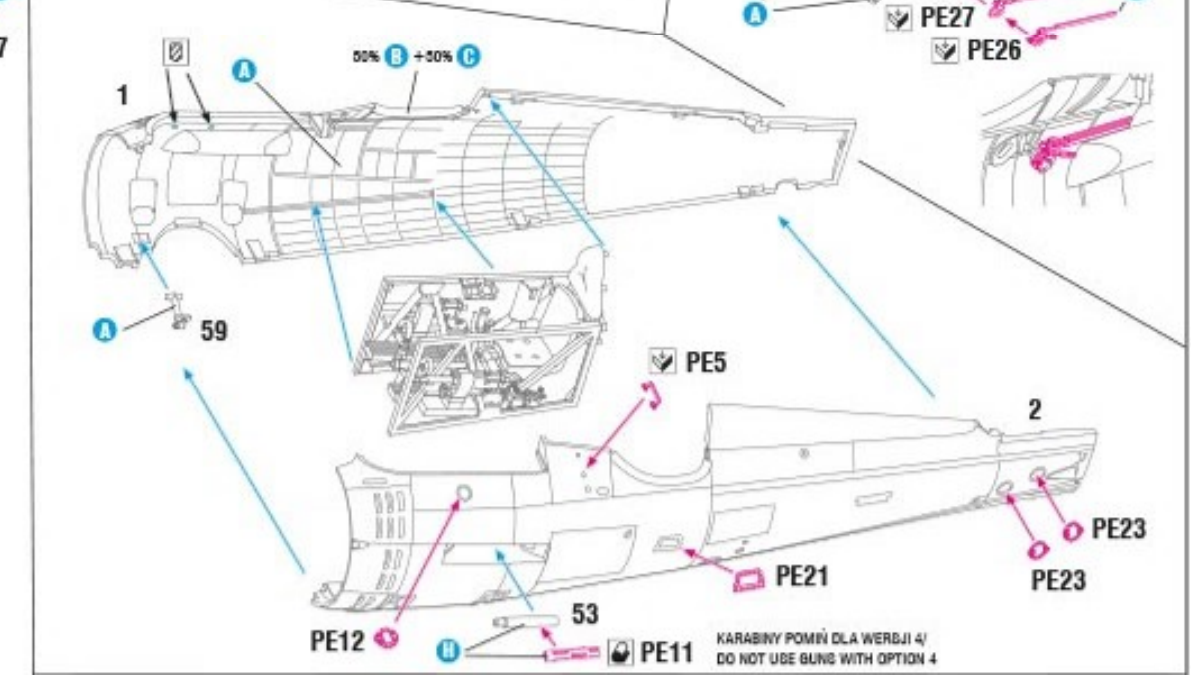
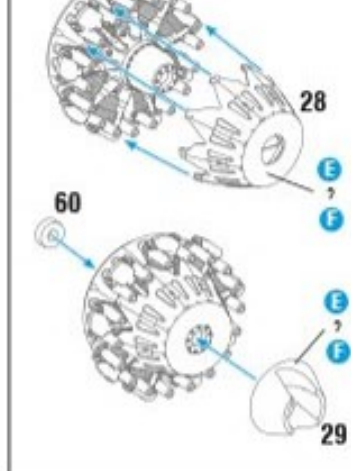
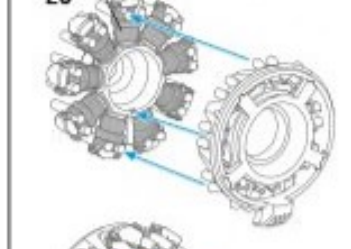
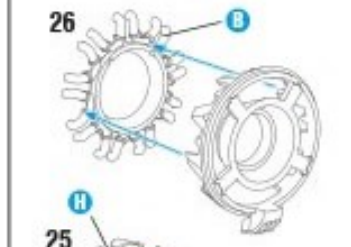
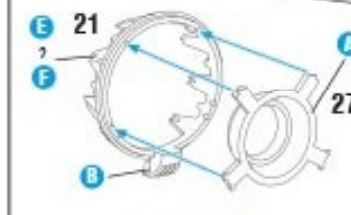
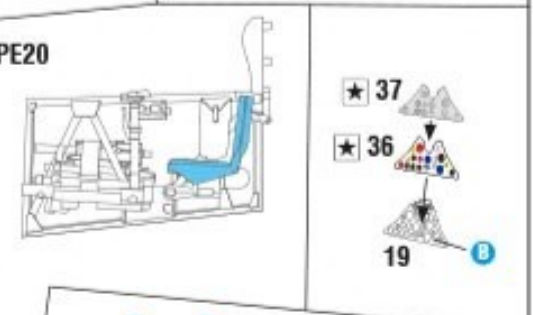
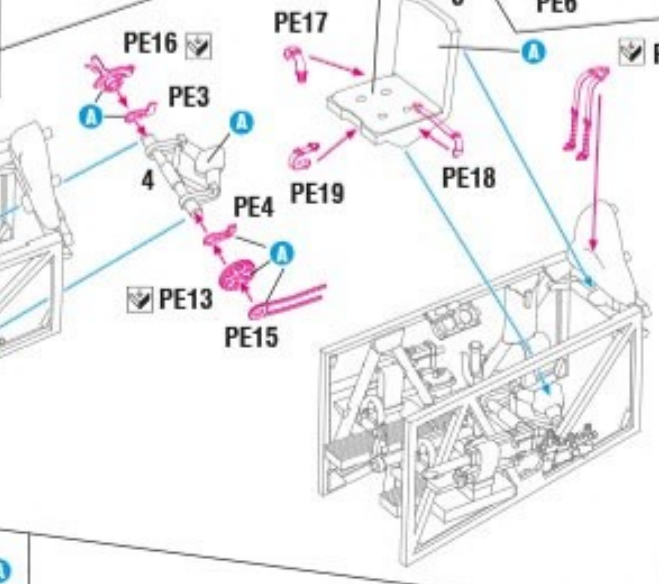
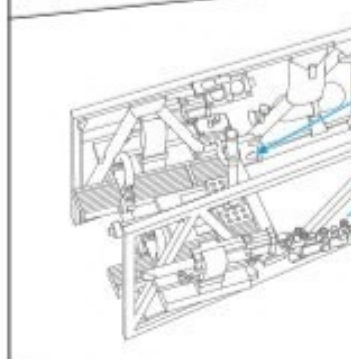
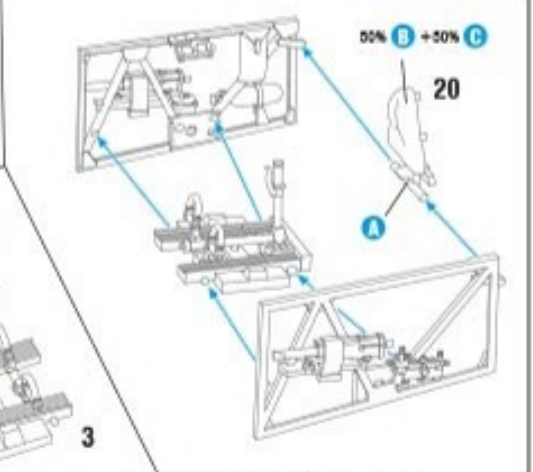
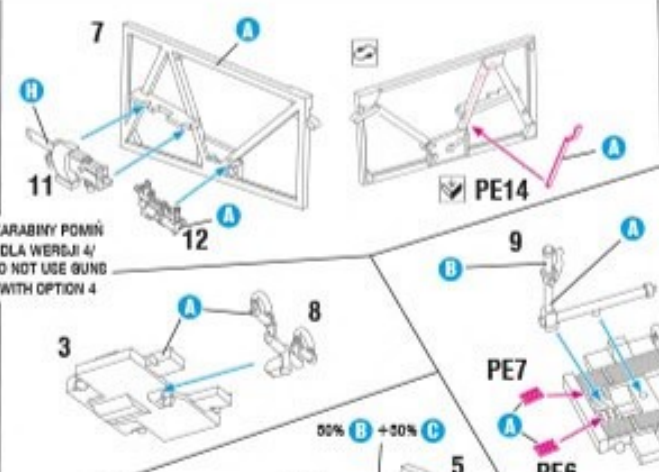
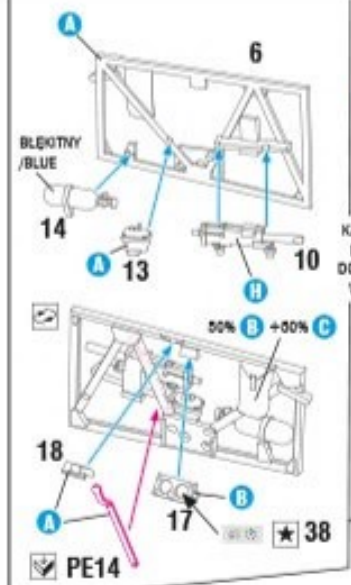
nawierć/  
drill



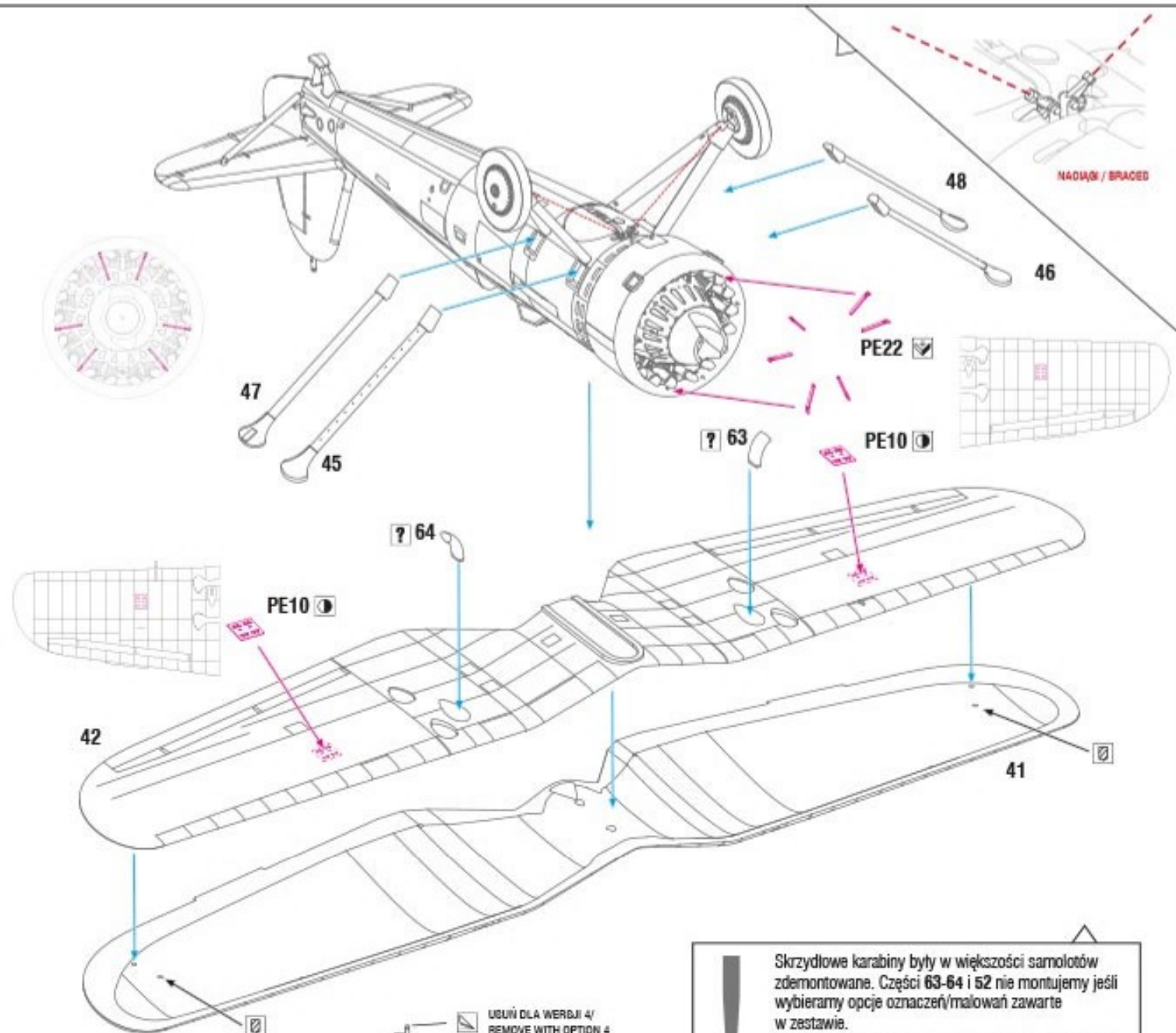
zwin'/  
roll



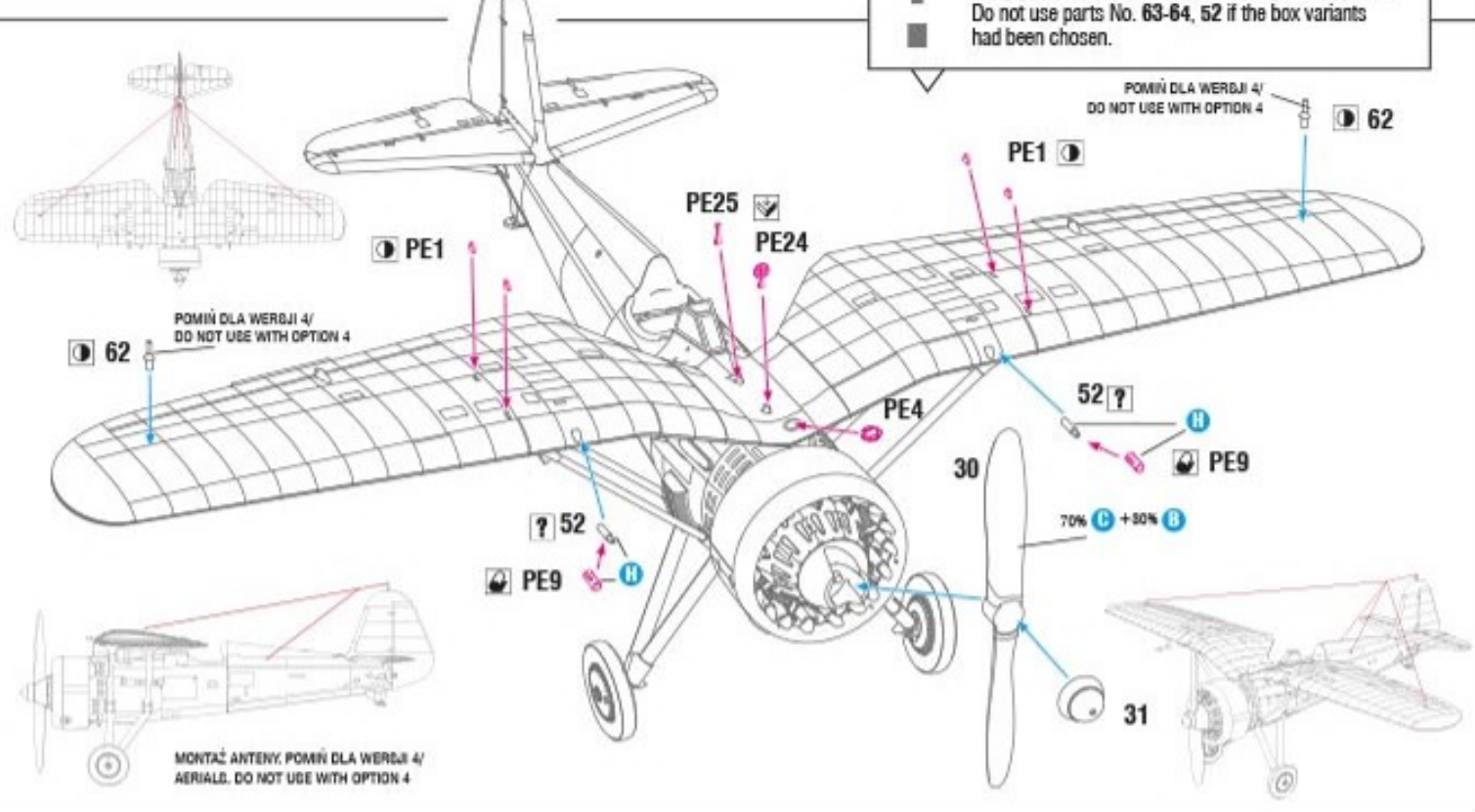
wybr/  
option








**Skrzydłowe karabiny były w większości samolotów zdemontowane. Części 63-64 i 52 nie montujemy jeśli wybieramy opcję oznaczeń/malowań zawarte w zestawie.**  
**Wing guns were not present in majority of aeroplanes. Do not use parts No. 63-64, 52 if the box variants had been chosen.**

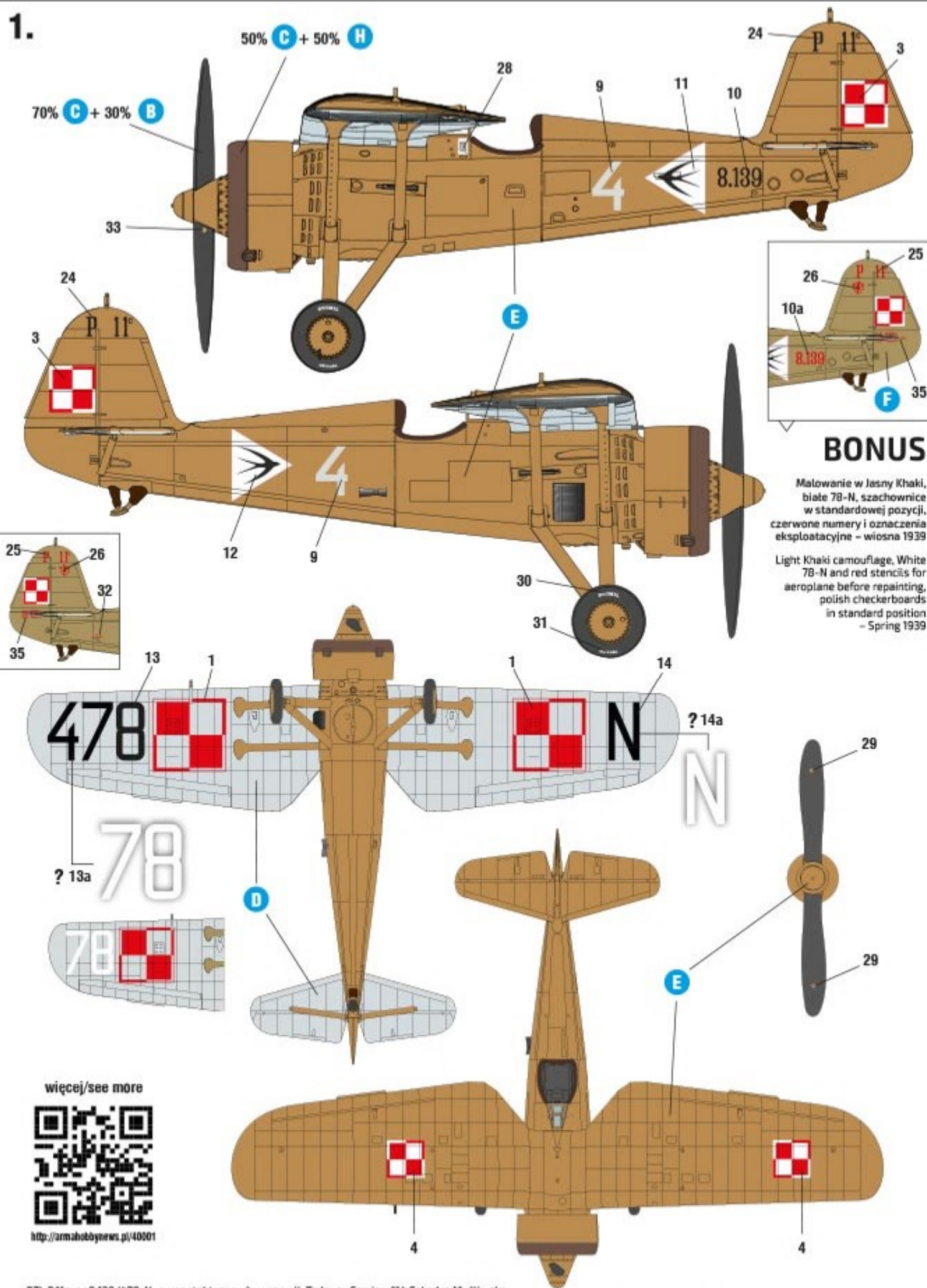


**MONTAŻ ANTENY, POMIŃ DLA WERSJI 4/ AERIALS. DO NOT USE WITH OPTION 4**

1.

50% **C** + 50% **H**

70% **C** + 30% **B**



## BONUS

Malowanie w Jasny Khaki, białe 78-N, szachownice w standardowej pozycji, czerwone numery i oznaczenia eksploatacyjne - wiosna 1939

Light Khaki camouflage, White 78-N and red stencils for aeroplane before repainting, polish checkerboards in standard position - Spring 1939

więcej/see more



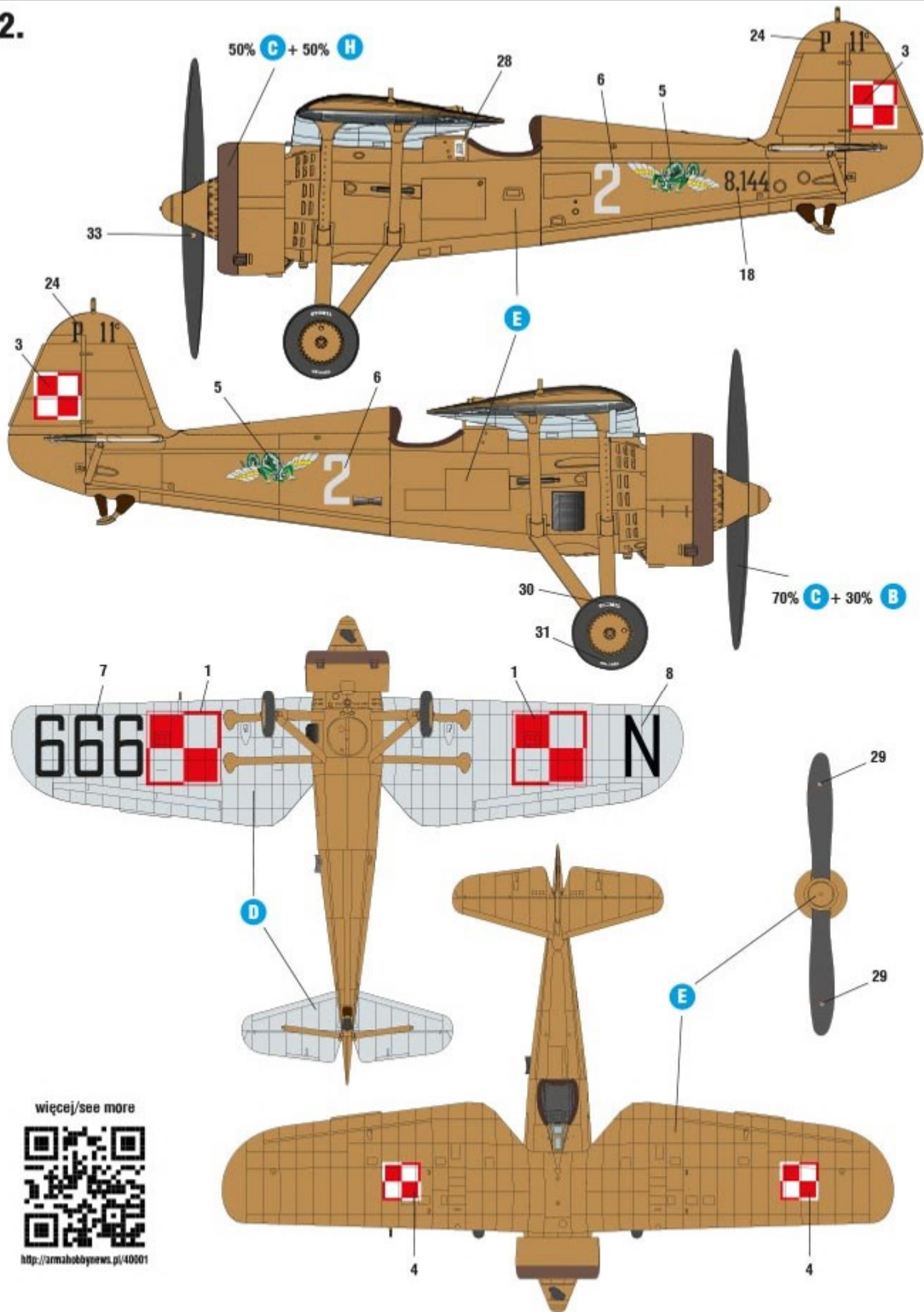
<http://armahobbynews.pl/40001>

PZL P.11c, nr 8.139/478-N, numer taktyczny 4, ppor. pil. Tadeusz Sawicz, 114 Eskadra Myśliwska, wrzesień 1939 (2 zestrzelenia). Na tym samolocie por. pil. Aleksander Gabszewicz, uzyskał pierwsze zestrzelenie w obronie Warszawy 1 września 1939.

PZL P.11c, No. 8.139/478-N, tactical No 4, P/O Tadeusz Sawicz, 114 Fighter Squadron, September 1939 (2 aerial victories).

F/O Aleksander Gabszewicz scored first aerial victory in defense of Warsaw when flying this aeroplane on 1st September 1939.

2.



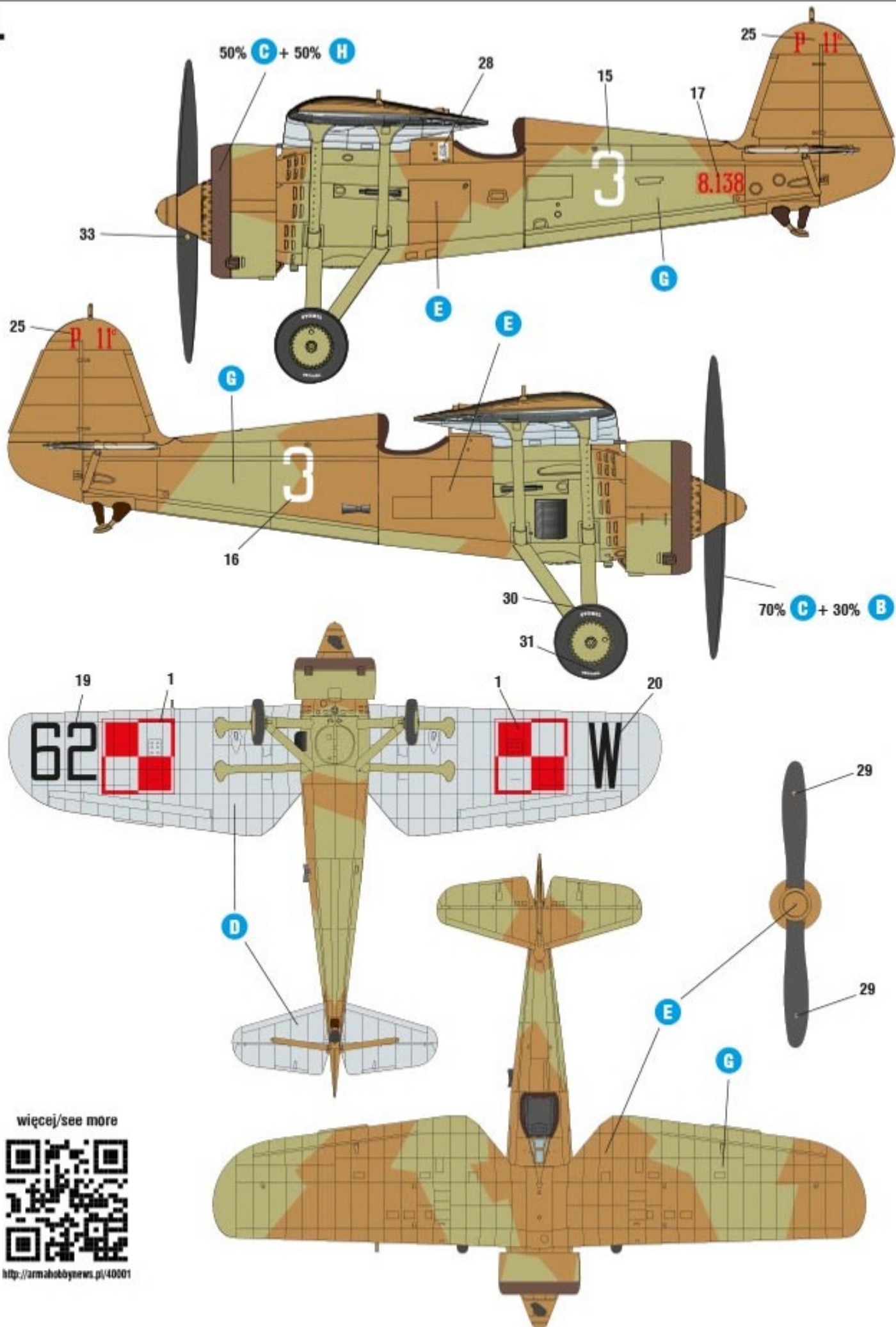
więcej/see more



<http://armahobbynews.pl/40001>

PZL P.11c, nr 8.144/666-N, numer taktyczny 2, por. Wacław Łapkowski, 112 Eskadra Myśliwska, wrzesień 1939 (1 i 1/3 zestrzelenia).  
 PZL P.11c, No. 8.144/666-N, tactical No 2, F/O Wacław Łapkowski, 112 Fighter Squadron, September 1939 (1 and 1/3 aerial victories).

3.



4.

