

# FRENCH LECLERC MAIN BATTLE TANK SERIES 2

1/35 MILITARY MINIATURE SERIES NO.362

1/35 ミリタリーミニチュアシリーズNO.362  
フランス主力戦車  
ルクレール シリーズ2



Development of the successor to the AMX-30 French battle tank began in 1977, with GIAT unveiling a prototype, officially named the "Leclerc," in 1986. The compact and lightweight (56 ton) tank features a 4-stroke liquid cooled V8 diesel engine with hyperbaric supercharging system capable of 0 to 32km/h acceleration in 5.5 seconds. The hydro-pneumatic suspension system allows top speed of 72km/h on road and 50km/h cross country. An advanced electronics system controls the main functions of the tank and maintains data-link with surrounding assets and command HQ. The main gun is the French-built 120mm, 52 caliber smoothbore cannon capable of firing normal and tungsten core rounds with muzzle velocities of 1,750 and 1,790m/second respectively. The auto-loading device allows for smaller turret size and, coupled with

Die Entwicklung des Nachfolgers für den Französischen Kampfpanzer AMX-30 begann 1977, als GIAT einen Prototypen vorstellte, der 1986 den offiziellen Namen „Leclerc“ erhielt. Der kompakte und leichte (56 Tonnen) Panzer besitzt einen flüssigkeitsgekühlten 4-Takt-V8-Dieselmotor mit doppeltem Vorverdichter, der eine Beschleunigung von 0 auf 32km/h in 5,5 Sekunden schafft. Das hydropneumatische Aufhängungssystem gestattet eine Höchstgeschwindigkeit von 72km/h auf der Straße und 50km/h im Gelände. Eine fortschrittliche Elektronik regelt die Hauptfunktionen des Panzers und hält die Datenverbindung zu den umgebenden Mitstreitern und zur Kommandozentrale aufrecht. Die Hauptkanone ist eine in Frankreich gebaute, 120mm Glattrohrkanone Kaliber 52 die normale und Wolframkern-Munition mit einer Mündungsgeschwindigkeit von 1750 bzw. 1790m/s verschießen kann. Durch das automatische

Le développement du successeur du char de combat français AMX-30 commença en 1977 et GIAT dévoila un prototype, officiellement dénommé "Leclerc", en 1986. Ce char de bataille compact et léger (56 tonnes) est propulsé par un moteur V8 diesel 4 temps refroidi par liquide à suralimentation hyperbare lui permettant de passer de 0 à 32 km/h en 5,5 secondes. La suspension hydropneumatique permet d'atteindre 72 km/h sur route et 50 km/h en déplacement tout terrain. Un système électronique avancé pilote les fonctions principales du char et gère les communications avec l'environnement opérationnel et l'état-major. Le canon à âme lisse est un 120 mm 52 calibres de conception française capable de tirer des munitions standard ou à barreau tungstène à la vitesse initiale de 1.750 et 1.790 m/seconde respectivement. Le système de rechargement automatique a permis de réaliser une tourelle

フランスが第二次大戦後に誕生させた独創的な主力戦車AMX-30。その後継車輛の開発は1977年の新型戦車EPCに関する報告書により開始されました。当時進行していた西ドイツとの共同開発計画が中止されたことにより、フランス独自の開発がGIAT社により進められ、試作車輛が1986年に公開、正式にルクレールと命名されたのです。戦闘重量56トンと小型、軽量の車体にコンパクトなSACM V8X-1500 4ストローク水冷V8ディーゼルエンジンを搭載、イベルバルと呼ばれる高機能な過給システムにより、停止から32km/hまで5.5秒とドイツのレオバルト2を上回る加速力を発揮します。サスペンションには油気圧式を採用して最高速度72km/h、不整地でも50km/hでの走行が可能。また他国に先駆けて搭載された車輛電子システムにより戦車の主要機能のすべてをコンピュータ制御し、車輛の行動位置や状態をリアルタイムで味方車輛や司令部に伝達できます。主砲はフランスが独自開発した120mm滑腔砲CN120-26を搭載、52口径と長砲身で、通常のAPFSDS弾で

the advanced fire-control system, permits the Leclerc to fire 6 rounds in 35 seconds, even while moving. The removable modular armor system makes repair and upgrading simpler than ever. The Leclerc is deployed to 5 French Armored Regiments, the first units being delivered in January 1992. Models were also exported to the United Arab Emirates. 132 Series 1 tanks were produced for service, followed by 178 Series 2 tanks. Series 2 tanks feature an air conditioner to cool the computer system as well as several other improvements. The Series 2 was replaced on the assembly line in 2004 by the new Series XXI which features compound armor plating and an advanced tactical data system. With its myriad of advanced features, the Leclerc is considered one of the most cutting-edge of all third generation main battle tanks.

Ladesystem ist ein kleinerer Turm möglich und in Verbindung mit einem fortschrittlichen Feuerleitsystem kann der Leclerc in 35 Sekunden 6 Schuss abgeben – sogar während der Fahrt. Durch das abnehmbare, modulare Panzerungssystem wird Reparatur und Verstärkung einfacher den je. Die ersten Einheiten wurden im Januar 1992 bei 5 Französischen Panzerregimentern in Dienst gestellt, es wurden auch Modelle in die Vereinigten Arabischen Emirate exportiert. Die Panzer der Serie 2 besitzen eine Klimaanlage zur Kühlung des Computersystems wie auch verschiedene andere Verbesserungen. Die Serie 2 wurde 2004 durch die neuen Serie XXI abgelöst, welche über eine Verbundplatten-Panzerung verfügt und ein weiterentwickeltes, taktisches Datensystem. Mit seiner Unzahl von fortschrittlichen Merkmalen wird der Leclerc als einer der schnittigsten aller Panzer der dritten Generation angesehen.

compacte. Associé au système de contrôle de tir avancé, il permet au Leclerc de tirer 6 coups en 35 secondes, même en mouvement. Le blindage modulaire amovible rend les réparations et les mises à niveau du char plus simples que jamais. Le Leclerc fut livré à 5 régiments de blindés, les premiers exemplaires entrant en service en 1992. D'autres furent exportés aux Emirats Arabes Unis. 132 Leclerc Série 1 furent produits suivis par 178 Série 2. Ces derniers sont dotés d'un conditionneur d'air pour le refroidissement de l'électronique et bénéficient de diverses améliorations. En 2004, le Série 2 fut remplacé sur les chaînes d'assemblage par le nouveau Série XXI avec un nouveau blindage composite et un système de gestion des données tactiques modernisé. Avec ses nombreuses innovations, le Leclerc est considéré comme l'un des meilleurs chars de combat de troisième génération.

も初速1,750m/秒を発揮、さらにタングステン弾芯のOFL120F1弾では1,790m/秒もの高初速を実現できると言われています。大きな特徴の一つが自動装填装置の採用で、砲塔の小型化に貢献。また優れた射撃統制装置と相まって、走行中でも35秒以内に6個の目標と交戦できます。そして装甲板には交換可能なモジュラー式を採用、修理や改良も容易となっています。ルクレールの量産タイプは1992年1月からフランス陸軍へ引き渡され、精鋭の5個戦車連隊に配備、アラブ首長国連邦向けに輸出も行われています。1996年までに完成した132輛はシリーズ1と呼ばれ、続いて1997年からは砲塔上面にコンピュータ用の大型空調装置を新設するなど各部に改良が施されたシリーズ2が登場、2003年までに178輛が生産されました。その後は新型の複合装甲や戦術情報システムを装備したシリーズXXIが導入されています。戦後第3世代と呼ばれる西側列強の主力戦車の中でも、先進的な装備を数多く採用したルクレールは、世界で最も進歩した主力戦車と言えるでしょう。

作る前に必ず  
お読みください。

READ BEFORE ASSEMBLY.  
ERST LESEN - DANN BAUEN.  
LIRE AVANT ASSEMBLAGE.



イラスト: 上田 信

●このキットは組み立てモデルです。作る前に必ず説明書を最後までお読みください。また小学生などの低年齢の方が組み立てる時は、保護者の方もお読みください。

●接着剤や塗料は、必ずプラスチック用をお使いください。(別売)

●Read carefully and fully understand the instructions before commencing assembly. A supervising adult should also read the instructions if a child assembles the model.

●Bevor Sie mit dem Zusammenbau beginnen, sollten Sie alle Anweisungen gelesen und verstanden haben. Falls ein Kind das Modell zusammenbaut, sollte ein beaufsichtigender Erwachsener die Bauanleitung ebenfalls gelesen haben.

●Bien lire et assimiler les instructions avant de commencer l'assemblage. La construction du modèle par un enfant doit s'effectuer sous la surveillance d'un adulte.

**注意** ●このキットは組み立てモデルです。作る前に必ず説明書を最後までお読みください。また小学生などの低年齢の方が組み立てる時は、保護者の方もお読みください。また接着剤や塗料は、必ずプラスチック用をお使いください。(別売) ●工具の使用には十分注意してください。特にナイフ、ニッパーなどの刃物によるケガや事故に注意してください。●接着剤や塗料は使用する前にそれぞれの注意書きをよく読み、指示に従って正しく使用し、使用する時は換気に十分注意してください。●小さなお子様のいる所での作業はやめてください。小さな部品の飲み込みや、ビニール袋をかぶっての窒息などの危険な状況が考えられます。

**CAUTION** ●Read carefully and fully understand the instructions before commencing assembly. A supervising adult should also read the instructions if a child assembles the model. ●When assembling this kit, tools including knives are used. Extra care should be taken to avoid personal injury. ●Read and follow the instructions supplied with paint and/or cement, if used (not included in kit). Use plastic cement and paints only. ●Keep out of reach of small children. Children must not be allowed to put any part in their mouths or pull vinyl bag over their heads.

**VORSICHT** ●Bevor Sie mit dem Zusammenbau beginnen, sollten Sie alle Anweisungen gelesen und verstanden haben. Falls ein Kind das Modell zusammenbaut, sollte ein beaufsichtigender Erwachsener die Bauanleitung ebenfalls gelesen haben. ●Beim Zusammenbau dieses Bausatzes werden Werkzeuge einschließlich Messer verwendet. Zur Vermeidung von Verletzungen ist besondere Vorsicht angebracht. ●Wenn Sie Farben und/oder Kleber verwenden (nicht im Bausatz enthalten), beachten und befolgen Sie die dort beiliegenden Anweisungen. Nur Klebstoff und Farben für Plastik verwenden. ●Bausatz von kleinen Kindern fernhalten. Verhüten Sie, daß Kinder irgendwelche Bauteile in den Mund nehmen oder Plastiktüten über den Kopf ziehen.

**PRECAUTIONS** ●Bien lire et assimiler les instructions avant de commencer l'assemblage. La construction du modèle par un enfant doit s'effectuer sous la surveillance d'un adulte. ●L'assemblage de ce kit requiert de l'outillage, en particulier des couteaux de modélisme. Manier les outils avec précaution pour éviter toute blessure. ●Lire et suivre les instructions d'utilisation des peintures et ou de la colle, si utilisées (non incluses dans le kit). Utiliser uniquement une colle et des peintures spéciales pour le polystyrène. ●Garder hors de portée des enfants en bas âge. Ne pas laisser les enfants mettre en bouche ou sucer les pièces, ou passer un sachet vinyl sur la tête.

## RECOMMENDED TOOLS

### ●用意する工具

- Recommended tools
- Benötigtes Werkzeug
- Outils nécessaires

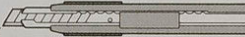
### 接着剤(プラスチック用)

Cement  
Kleber  
Colle



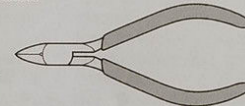
### ナイフ

Modeling knife  
Modellmesser  
Couteau de modélisme



### ニッパー

Side cutters  
Seitenschneider  
Pince coupante

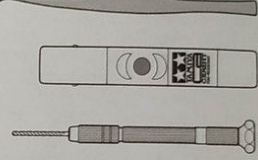


### ピンセット/Tweezers/Pinzette/Précèles

瞬間接着剤  
Instant cement  
Sekundenkleber  
Colle rapide

### ピンバイス(1mm)

Pin vise  
Schraubstock  
Outil à percer



## PAINTS REQUIRED

●塗装指示のマークです。タミヤカラーのカラーナンバーで指示しました。

This mark denotes numbers for Tamiya Paint colors.

TS-46 ●ライトサンド / Light sand / Hell-Sandfarben / Sable clair

TS-61 ●NATOグリーン / NATO Green / NATO Grün / XF-67 ●Vert OTAN

TS-62 ●NATOブラウン / NATO Brown / NATO Braun

XF-68 ●Brun OTAN

TS-63 ●NATOブラック / NATO Black / NATO

XF-69 ●Schwarz / Noir OTAN

X-10 ●ガンメタル / Gun metal / Metall-Grau / Gris acier

X-11 ●クロームシルバー / Chrome silver / Chrom-Silber / Aluminium chromé

X-12 ●ゴールドリーブ / Gold leaf / Gold Glänzend / Doré

X-18 ●セミグロスブラック / Semi gloss black / Seidenglanz Schwarz / Noir satiné

X-26 ●クリアーオレンジ / Clear orange / Klar-Orange / Orange translucide

X-27 ●クリアーレッド / Clear red / Klar-Rot / Rouge translucide

XF-1 ●フラットブラック / Flat black / Matt Schwarz / Noir mat

XF-15 ●フラットフレッシュ / Flat flesh / Fleischfarben Matt / Chair mate

XF-16 ●フラットアルミ / Flat aluminum / Matt Aluminium / Aluminium mat

XF-56 ●メタリックグレイ / Metallic grey / Grau-Metallic / Gris métallisé

XF-57 ●ハフ / Buff / Lederfarben / Chamois

XF-60 ●ダークイエロー / Dark yellow / Dunkelgelb / Jaune foncé

XF-62 ●オリブドラブ / Olive drab / Braun-Oliv / Vert olive

XF-84 ●ダークアイアン(暗帯色) / Dark Iron / Dunkels Eisen / Fer Foncé

XF-85 ●ラバーブラック / Rubber Black / Gummischwarz / Noir Caoutchouc

## ASSEMBLY



●組立説明図の中で塗装指示のない部品は車体色(P12~15を参照)で塗装します。

●When no color is specified, paint same as hull color. Refer to pages 12-15.

●Wenn keine Farbe angegeben ist, Teile mit Wannen-Farbe bemalen. S12-15 beachten.

●Lorsqu'aucune teinte n'est spécifiée, peindre dans la couleur de la caisse. Voir pages 12-15.

### 《瞬間接着剤について》

★通常は塗装する前に使用します。その際、接着面の油分を十分に取ってください。塗装後に接着した場合は接着面の塗料を落としてから使用します。この時、塗料が残っていると接着力が極端に低下するので注意しましょう。

★接着剤をつけすぎると接着力が落ちるだけでなく、白化しやすくなるので注意してください。

★劣化した接着剤は使用しないでください。不要な部品で試してから使用してください。

★使用する際は瞬間接着剤の取扱説明をよく読んでからご使用ください。

### Instant cement

★Remove any paint or oil from cementing surface

before affixing parts.

★Use only a small amount of cement. Too much cement will make joints turn white and lose adhesion.

★Do not use old cement. Test cement first with unnecessary parts such as sprues before use.

★Carefully read instructions on use before cementing.

### Sekundenkleber

★Entfernen Sie alle Farbe und Ölflecke von der Kleboberfläche bevor sie Teile ankleben.

★Verwenden Sie nur geringe Mengen Klebstoff. Bei zuviel Klebstoff kann sich die Verbindung verschieben und die Haftkraft verloren gehen.

★Verwenden Sie keinen alten Klebstoff. Testen

Sie den Kleber vor der Anwendung zuerst mit nicht benötigten Teilen etwa vom Spritzling.

★Vor dem Kleben die Gebrauchsanleitung sorgfältig lesen.

### Colle rapide

★Enlever les traces de peinture ou de graisse des surfaces de contact avant de coller les pièces.

★N'utiliser qu'une petite quantité de colle. Un ex-cès peut blanchir les lignes de joint et limiter l'adhésion.

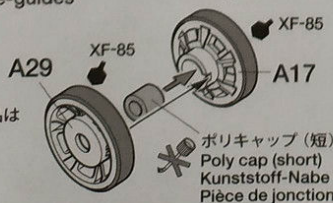
★Ne pas utiliser une colle périmée. Tester la colle sur des pièces inutilisées comme des morceaux de grappes avant utilisation effective.

★Lire soigneusement les instructions avant de coller.

**1** 《アイドラーホイール》 ★2個作ります。  
★Make 2.  
Spannräder ★2 Satz anfertigen.  
Poulie-guides ★Faire 2 jeux.

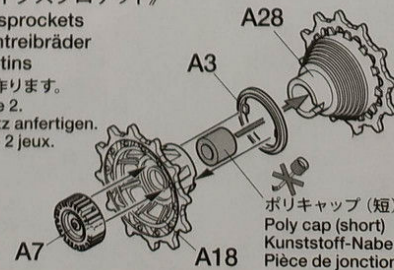


このマークの部品は接着しません。  
Do not cement.  
Nicht kleben.  
Ne pas coller.



《ドライブsprocket》  
Drive sprockets  
Kettentreibräder  
Barbotins

★2個作ります。  
★Make 2.  
★2 Satz anfertigen.  
★Faire 2 jeux.



《リターンローラー》  
Return rollers  
Stützrollen  
Galets de retour

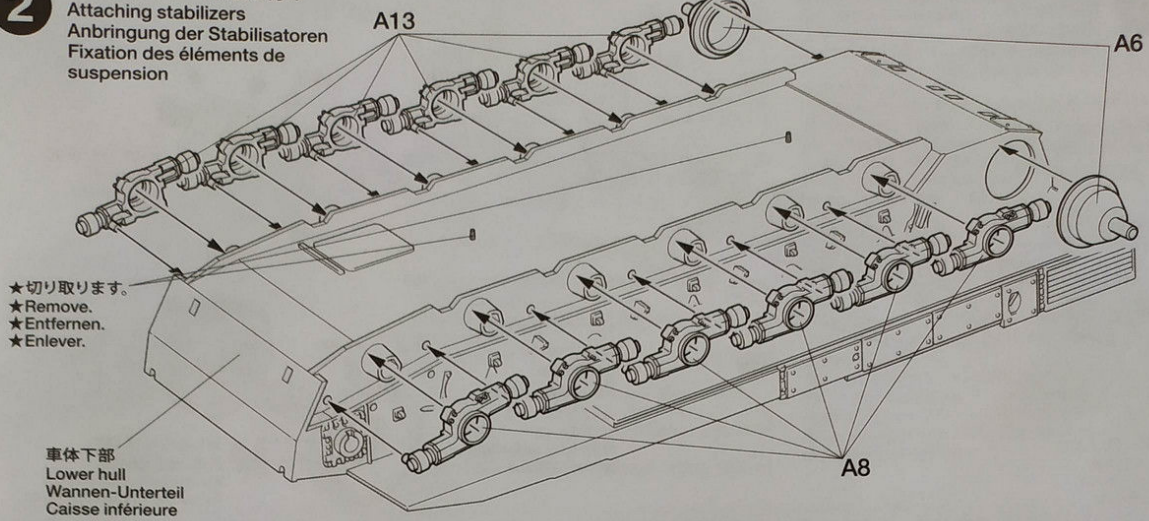
★10個作ります。  
★Make 10.  
★10 Satz anfertigen.  
★Faire 10 jeux.



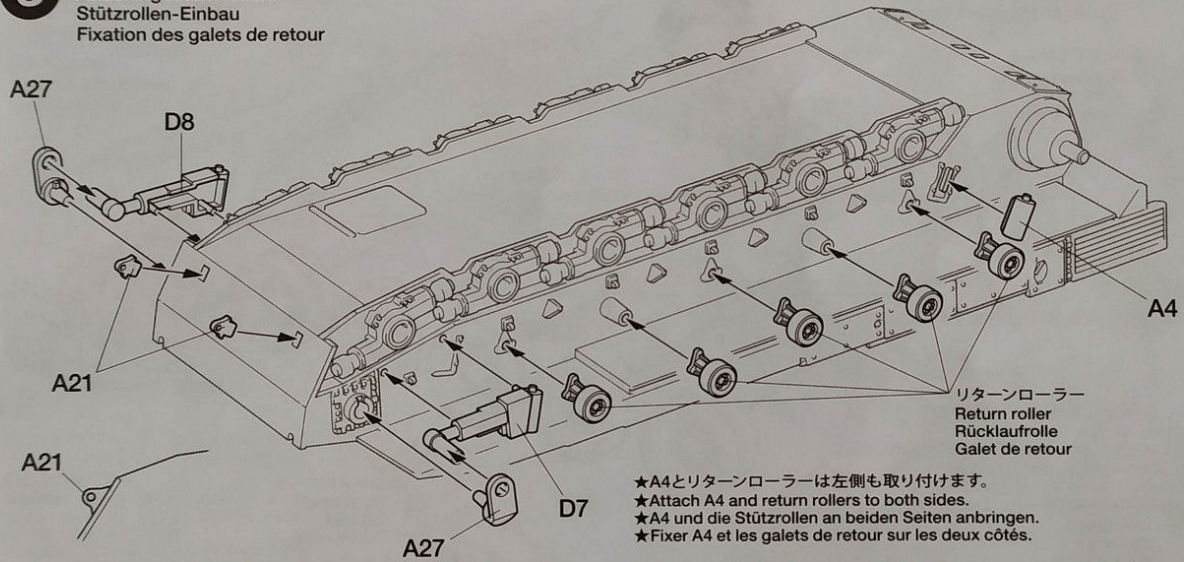
ポリキャップ(短)  
Poly cap (short)  
Kunststoff-Nabe (kurz)  
Pièce de jonction (courte)

**2**

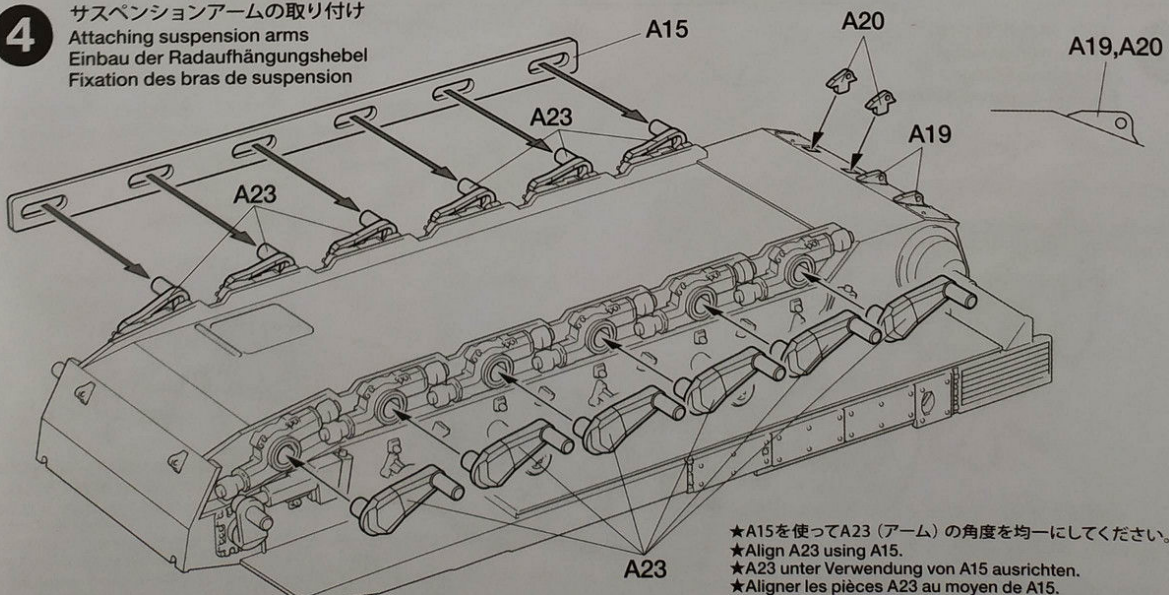
スタビライザーの取り付け  
 Attaching stabilizers  
 Anbringung der Stabilisatoren  
 Fixation des éléments de suspension

**3**

リターンローラーの取り付け  
 Attaching return rollers  
 Stützrollen-Einbau  
 Fixation des galets de retour

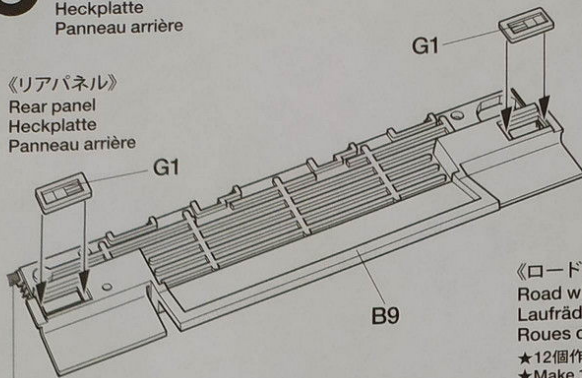
**4**

サスペンションアームの取り付け  
 Attaching suspension arms  
 Einbau der Radaufhängungshebel  
 Fixation des bras de suspension



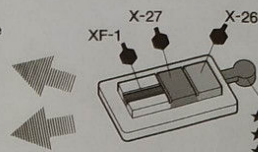
**5** リアパネルの組み立て  
Rear panel  
Heckplatte  
Panneau arrière

《リアパネル》  
Rear panel  
Heckplatte  
Panneau arrière



- ★切り取ります。
- ★Remove.
- ★Entfernen.
- ★Enlever.

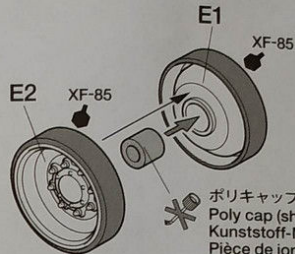
《テールライト (G1)》  
Tail light  
Rücklicht  
Feu arrière



- ★切り取ります。
- ★Remove.
- ★Entfernen.
- ★Enlever.

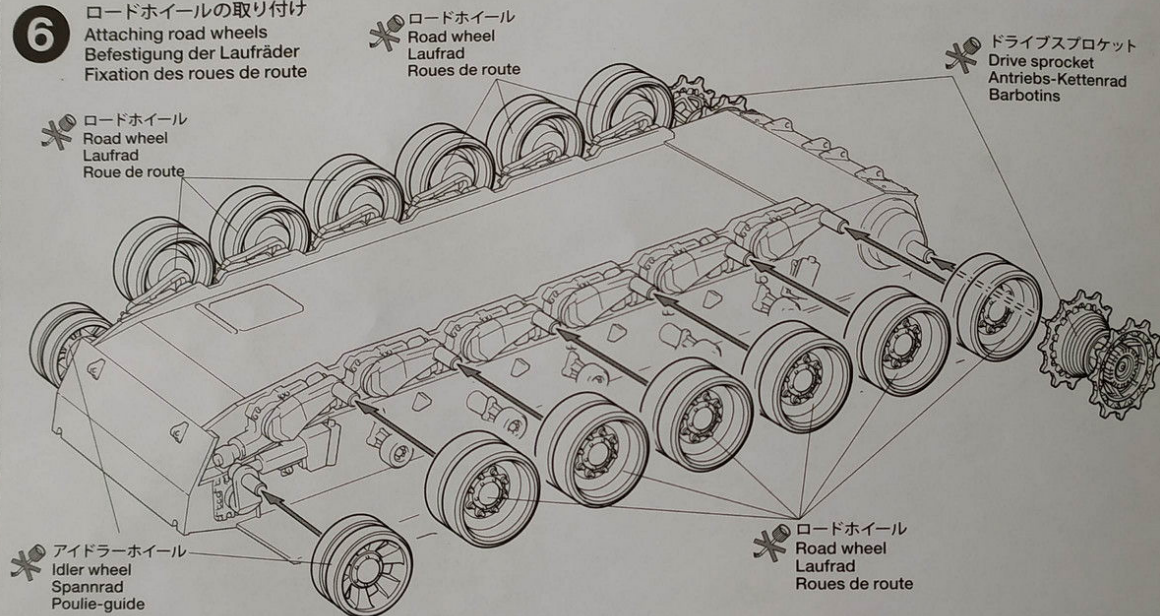
《ロードホイール》  
Road wheels  
Laufräder  
Roues de route

- ★12個作ります。
- ★Make 12.
- ★12 Satz anfertigen.
- ★Faire 12 jeux.



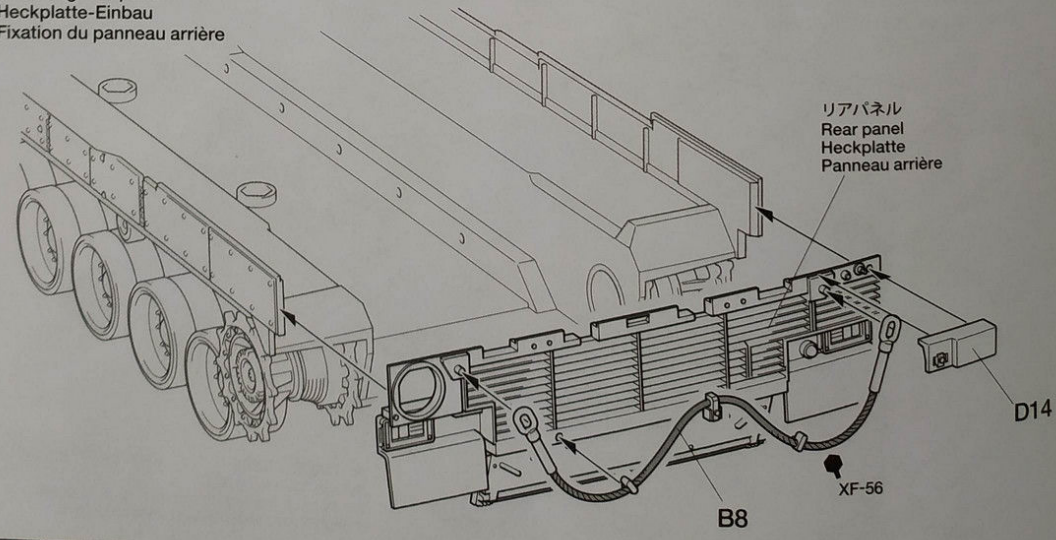
- ポリキャップ (短)
- Poly cap (short)
- Kunststoff-Nabe (kurz)
- Pièce de jonction (courte)

**6** ロードホイールの取り付け  
Attaching road wheels  
Befestigung der Laufäder  
Fixation des roues de route

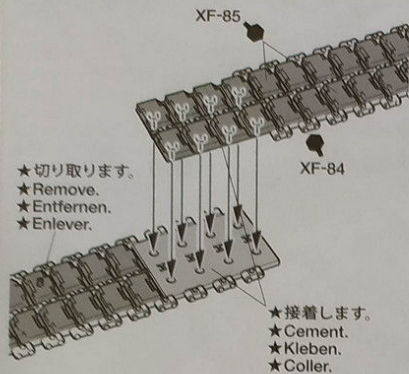


★アイドラーホイール  
Idler wheel  
Spannrad  
Poulie-guide

**7** リアパネルの取り付け  
Attaching rear panel  
Heckplatte-Einbau  
Fixation du panneau arrière



**8** 履帯の作り方  
Track construction  
Ketten-Zusammenbau  
Assemblage des chenilles



★切り取ります。  
★Remove.  
★Entfernen.  
★Enlever.

★接着します。  
★Cement.  
★Kleben.  
★Coller.

- この履帯は接着式です。
- ①履帯の端にあるランナー（枠の部分）は不要なので切りとります。
- ②図の影の部分に接着剤をつけます。
- ③接着剤が他の部分につかないように注意しながら、履帯の端を図のようにはめ込みます。この時履帯の接合部は、はがれやすいのでしっかり接着し、十分乾燥させます。
- 履帯の接着剤がかくまで車体下部に取り付けられないでください。また履帯が切れてしまった時は黒系やホッチキスなどで補強してください。
- この履帯は塗装ができます。

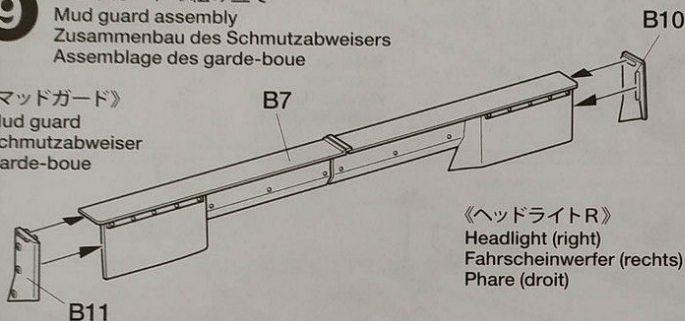
- The tracks in this kit can be glued using plastic cement.
- ①Remove any excess plastic from surface to be cemented.
- ②Apply cement. Be careful not to apply too thick.
- ③Join track ends together and allow to set.
- Attach track to hull after cement has completely cured. If track breaks, join with staples or thread.
- The tracks can be painted using plastic paints.

- Die Ketten dieses Bausatzes mit Plastik-Kleber zusammenkleben.
- ①Plastik-Grate entfernen, damit sauber verklebt werden kann.
- ②Flüssigkleber bzw. Plastik-Kleber nicht zu dick auftragen.
- ③Ketten-Enden zusammenpressen.
- Wenn der Kleber ausgetrocknet ist, Ketten auf Wanne aufziehen. Falls Kette reißt, mit Draht oder Faden zusammenhalten.
- Die Ketten-Teile können mit jeder Plastikfarbe bemalt werden.

- Les chenilles de ce kit peuvent s'assembler à l'aide de colle pour maquettes plastique standard.
- ①Enlever tout excès de matière de la surface à coller.
- ②Appliquer la colle (une fine couche suffit).
- ③Mettre en contact les deux extrémités et laisser sécher.
- Après séchage installer les chenilles sur les trains de roulement. Si une chenille casse, on peut la réparer à l'aide d'une agrafe ou de fil.
- La peinture des chenilles peut se réaliser à la peinture acrylique.

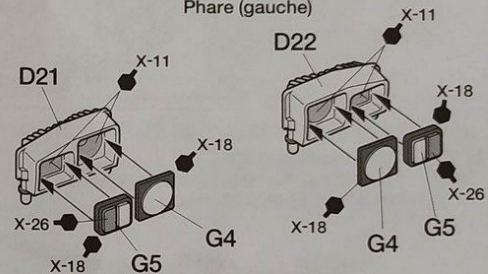
**9** マッドガードの組み立て  
Mud guard assembly  
Zusammenbau des Schutzabweisers  
Assemblage des garde-boue

《マッドガード》  
Mud guard  
Schutzabweiser  
Garde-boue



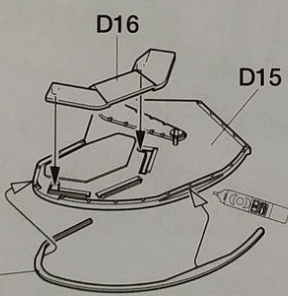
《ヘッドライトR》  
Headlight (right)  
Fahrscheinwerfer (rechts)  
Phare (droit)

《ヘッドライトL》  
Headlight (left)  
Fahrscheinwerfer (links)  
Phare (gauche)

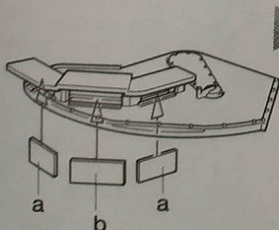


**10** ドライバーズハッチの組み立て  
Driver's hatch  
Fahrerluke  
Trappe du pilote

- ★エッチングパーツに塗装する場合は必ず、タミヤメタルプライマーを吹き付けてからおこないます。
- ★When using photo-etched parts, make sure to apply Tamiya metal primer prior to painting.
- ★Werden fotogeätzte Teile verwendet, muss auf diese vor dem Lackieren Metallgrundierung aufgetragen werden.
- ★Si les pièces photo-découpées sont utilisées, veiller à appliquer de l'apprêt pour métal Tamiya avant de peindre.



別売のエッチングパーツ⑦  
Photo-etched part (PE part) ⑦ (sold separately)  
Fotogeätzte Teile (PE Teile) ⑦ (getrennt erhältlich)  
Pièce photo-découpée (PE) ⑦ (vendue séparément)



《透明プラバン原寸図》  
Actual size  
Tatsächliche Größe  
Taille réelle

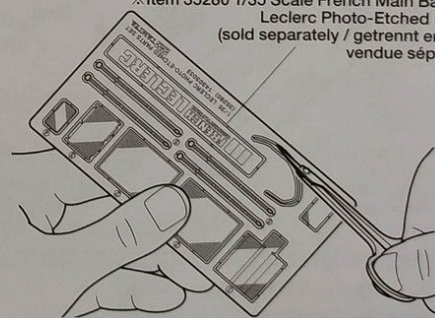


- ★ヘリスコープの部分は付属の透明プラバンから図を参考に切り出し、流し込み接着剤を使って取り付けます。
- ★Cut transparent piece into sizes shown above. Attach using Tamiya Extra Thin Cement.
- ★Das transparenten Teil in gleicher Größe wie abgebildet ausschneiden. Mit Tamiya Extra Dünnem Kleber befestigen.
- ★Découper la pièce dans la carte plastique transparente à la même taille que l'illustration. Fixer avec de la Colle Extra-Fluide Tamiya.

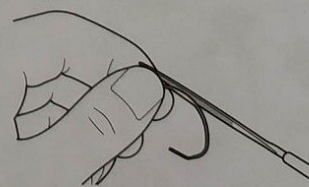


- ★エッチングパーツ（金属）の接着には瞬間接着剤を使用してください。
- ★Affix PE parts with instant cement.
- ★Die PE-Teile mit Sekundenkleber anbringen.
- ★Fixer les pièces PE avec de la colle cyanoacrylate.

※ITEM 35280 フランス主力戦車ルクレール  
エッチングパーツセット (別売)  
※Item 35280 1/35 Scale French Main Battle Tank  
Leclerc Photo-Etched Parts Set  
(sold separately / getrennt erhältlich /  
vendue séparément)



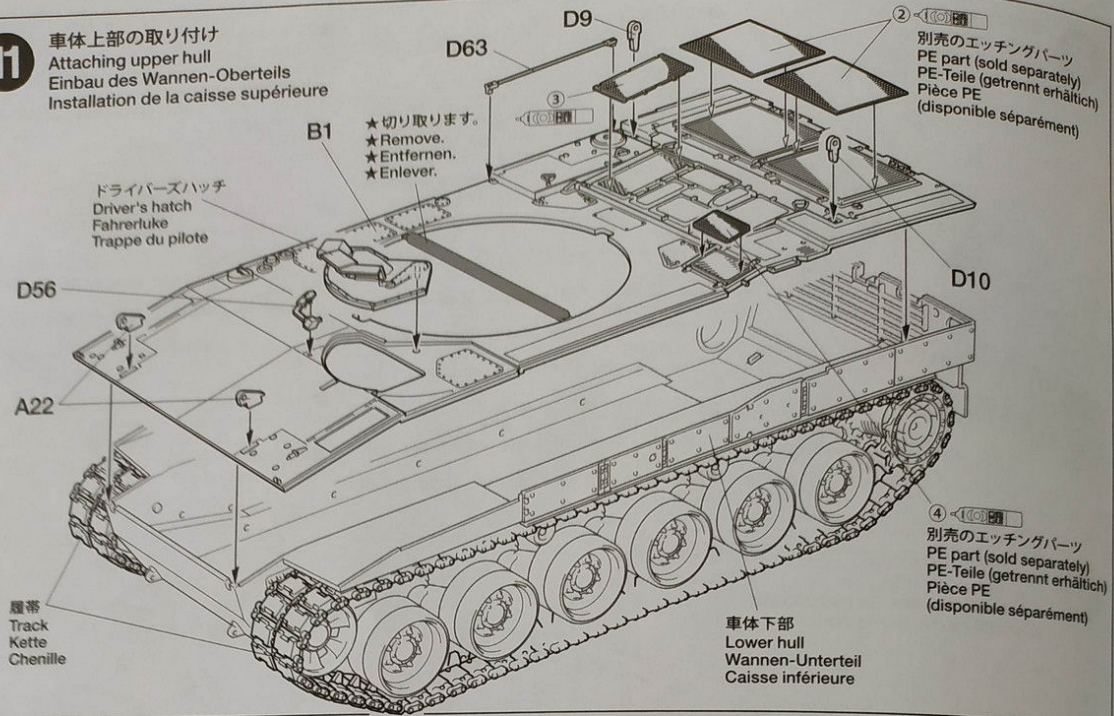
- ①別売のエッチングパーツを取り付ける方は別売のエッチングばさみを使って切り出します。
- ①Cut out PE parts using Tamiya Modeling Scissors (sold separately).
- ①Die PE-Teile mit einer Tamiya-Modellbauschere (getrennt erhältlich) ausschneiden.
- ①Prélever les pièces PE avec les Ciseaux de Maquettisme Tamiya (disponibles séparément).



- ②切り残した部分は別売のエッチングヤスリで削ってください。
- ②File PE parts using Tamiya Diamond File (sold separately)
- ②Die PE-Teile mit einer Tamiya-Diamantfeile (getrennt erhältlich) entgraten.
- ②Poncer les pièces PE avec la Lime Diamant Tamiya (disponible séparément).

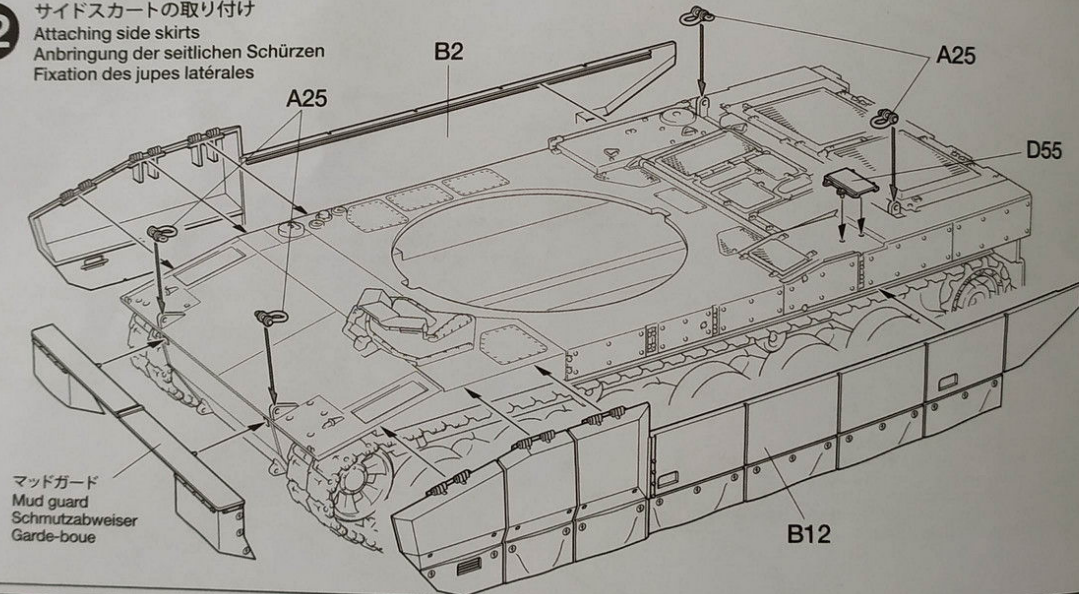
11

車体上部の取り付け  
Attaching upper hull  
Einbau des Wannen-Oberteils  
Installation de la caisse supérieure



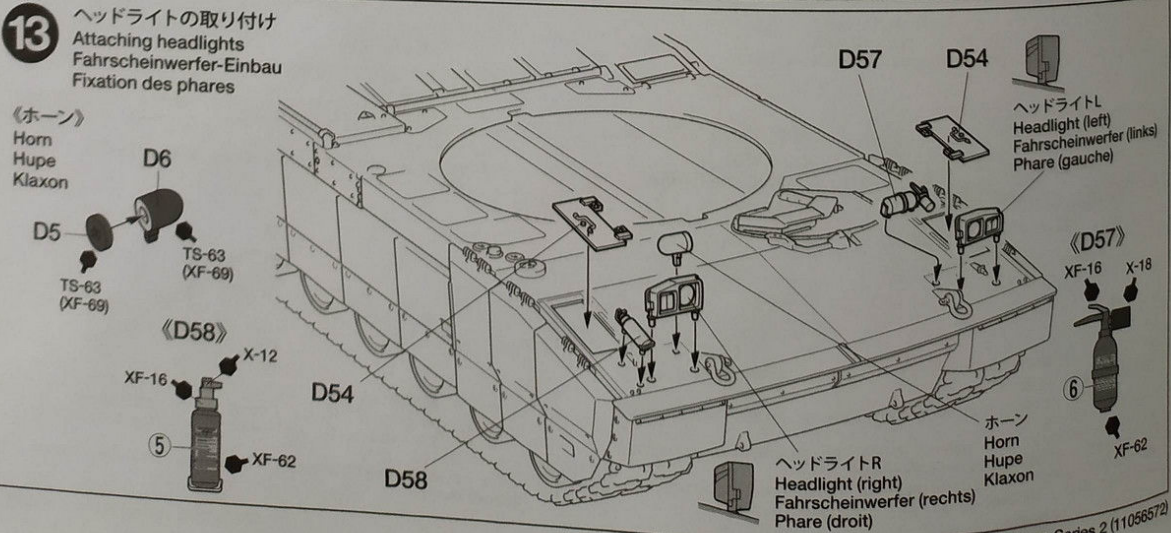
12

サイドスカート  
Attaching side skirts  
Anbringung der seitlichen Schürzen  
Fixation des jupes latérales



13

ヘッドライトの取り付け  
Attaching headlights  
Fahrerscheinwerfer-Einbau  
Fixation des phares



# 14

外部燃料タンクの組み立て  
External fuel tanks  
Externer Kraftstofftank  
Réservoirs externes

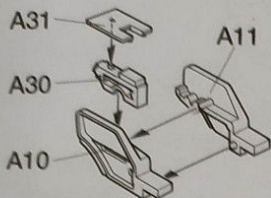
《外部燃料タンク右》  
External fuel tank (right)  
Externer Kraftstofftank (rechts)  
Réservoir externe (droit)

《外部燃料タンク左》  
External fuel tank (left)  
Externer Kraftstofftank (links)  
Réservoir externe (gauche)

《燃料タンクステイ a》

Fuel tank stay (a)  
Halterung des Kraftstofftanks (a)  
Support de réservoir (a)

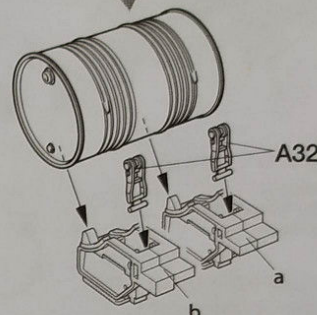
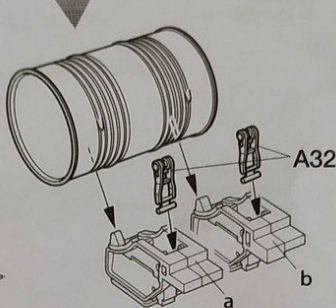
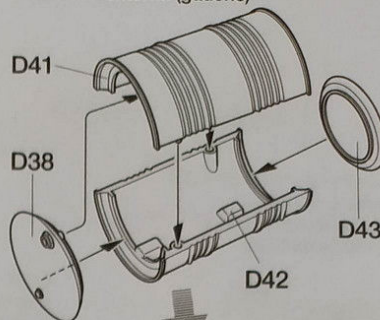
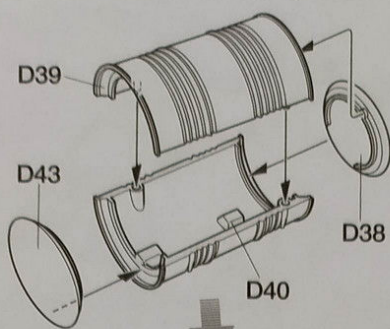
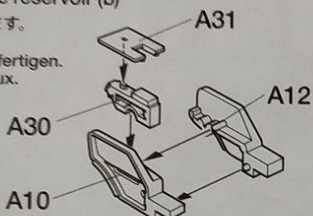
- ★2個作ります。
- ★Make 2.
- ★2 Satz anfertigen.
- ★Faire 2 jeux.



《燃料タンクステイ b》

Fuel tank stay (b)  
Halterung des Kraftstofftanks (b)  
Support de réservoir (b)

- ★2個作ります。
- ★Make 2.
- ★2 Satz anfertigen.
- ★Faire 2 jeux.



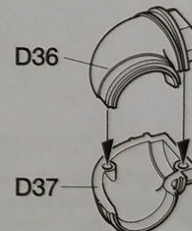
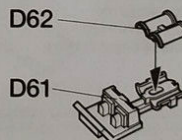
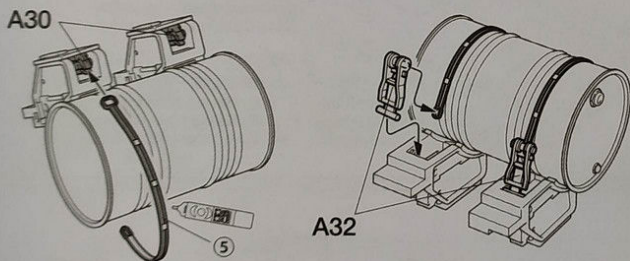
- ★別売りのエッチングパーツを取り付けるときは⑮を参考にA32を取り付けます。
- ★Refer to step ⑮ when using PE parts (strap for fuel tank).
- ★Wenn PE-Teile verwendet werden (Riemen für Kraftstofftank), Schritt ⑮ beachten.
- ★Se reporter à l'étape ⑮ si les pièces PE sont utilisées (sangles de réservoirs).

# 15

タンク用エッチングパーツの取り付け  
Attaching fuel tank straps  
Anbringung des Riemen für Kraftstofftank  
Fixation des sangles de réservoirs

《燃料パイプ金具》  
Fuel pipe connector  
Anschluss der Kraftstoffleitung  
Connecteur de durites de carburant

《排気管》  
Exhaust  
Auspuff  
Echappement



- ★別売りのエッチングパーツ⑤をA30に取り付け瞬間接着剤で固定します。次にエッチングパーツ⑤の反対側の穴にA32のピンを通します。
- ★Fix photo-etched part ⑤ to A30 using instant cement. Attach A32 as shown.
- ★Das fotogeätzte Teil ⑤ an A30 mit Sekundenkleber festkleben. A32 wie abgebildet anbringen.
- ★Fixer la pièce photo-découpée ⑤ sur A30 avec de la colle cyanoacrylate. Fixer A32 comme montré.

# 16

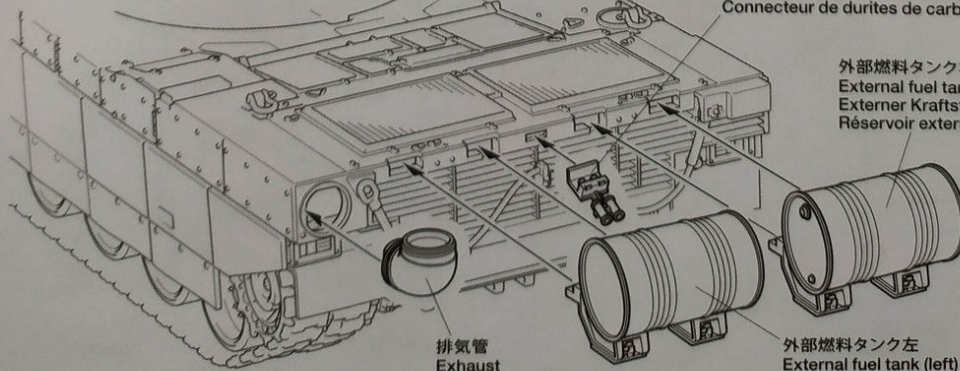
外部燃料タンクの取り付け  
Attaching external fuel tanks  
Anbringung des externen Kraftstofftanks  
Fixation des réservoirs externes

燃料パイプ金具  
Fuel pipe connector  
Anschluss der Kraftstoffleitung  
Connecteur de durites de carburant

外部燃料タンク右  
External fuel tank (right)  
Externer Kraftstofftank (rechts)  
Réservoir externe (droit)

外部燃料タンク左  
External fuel tank (left)  
Externer Kraftstofftank (links)  
Réservoir externe (gauche)

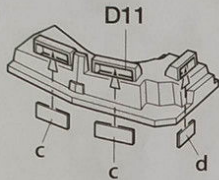
排気管  
Exhaust  
Auspuff  
Echappement



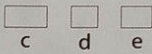
17

砲塔内側の組み立て  
Turret assembly  
Turm-Zusammenbau  
Assemblage de la tourelle

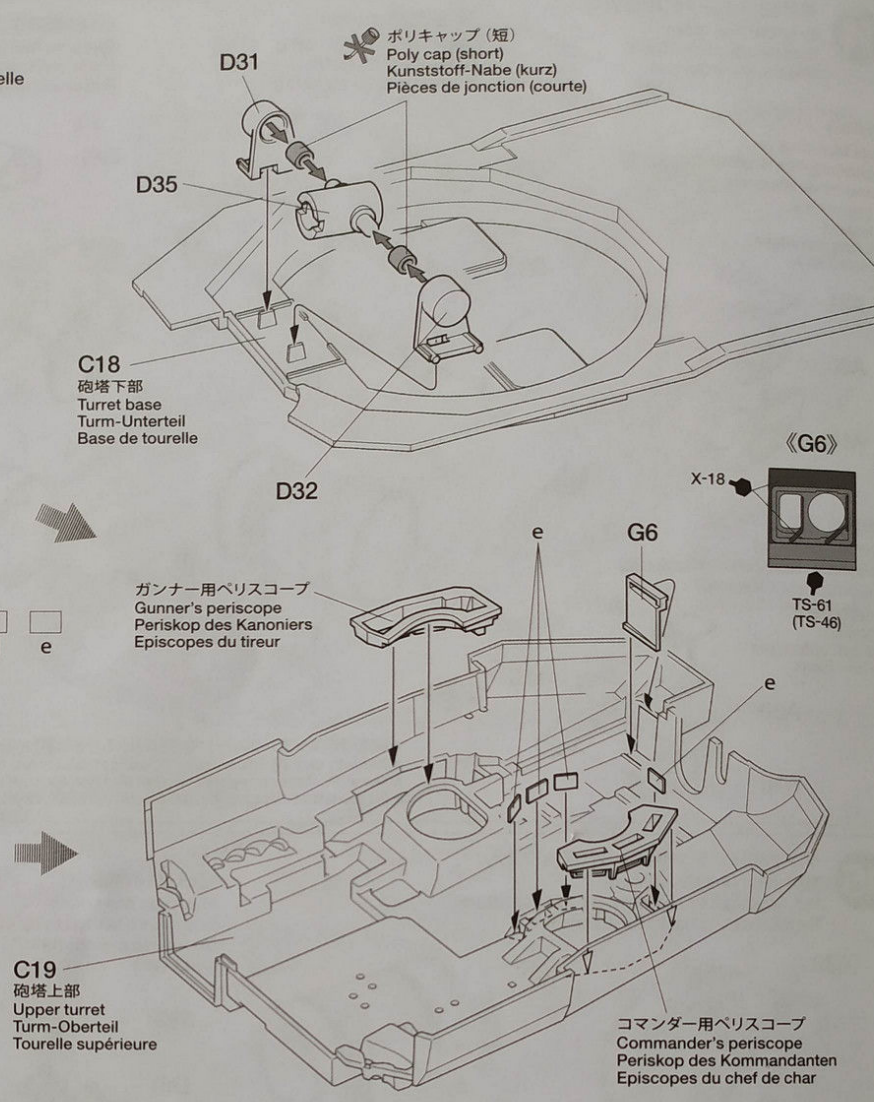
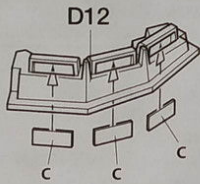
《ガンナー用ペリスコープ》  
Gunner's periscope  
Periskop des Kanoniers  
Episcopes du tireur



《透明ブラバン原寸図》  
Actual size  
Tatsächliche Größe  
Taille réelle



《コマンダー用ペリスコープ》  
Commander's periscope  
Periskop des Kommandanten  
Episcopes du chef de char

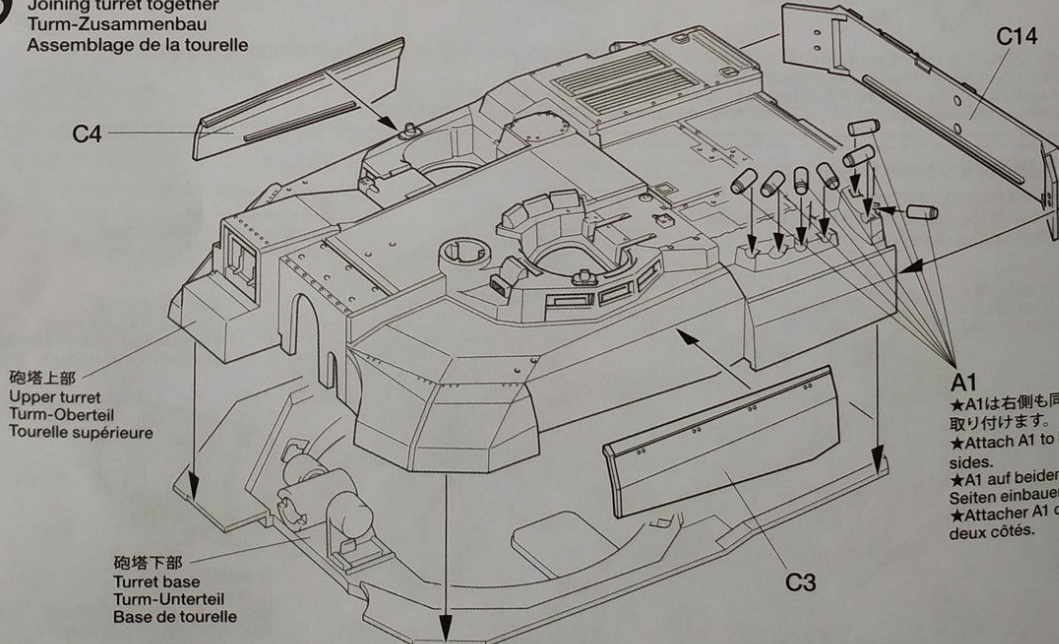


ガンナー用ペリスコープ  
Gunner's periscope  
Periskop des Kanoniers  
Episcopes du tireur

コマンダー用ペリスコープ  
Commander's periscope  
Periskop des Kommandanten  
Episcopes du chef de char

18

砲塔の貼り合わせ  
Joining turret together  
Turm-Zusammenbau  
Assemblage de la tourelle



砲塔上部  
Upper turret  
Turm-Oberteil  
Tourelle supérieure

砲塔下部  
Turret base  
Turm-Unterteil  
Base de tourelle

A1  
★A1は右側も同様に  
取り付けます。  
★Attach A1 to both  
sides.  
★A1 auf beiden  
Seiten einbauen.  
★Attacher A1 des  
deux côtés.



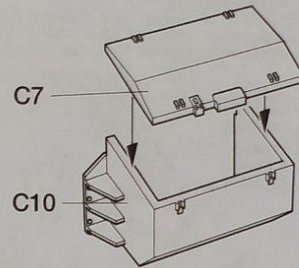
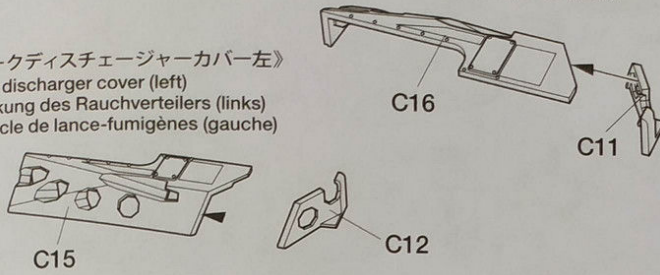
19

砲塔部品の組み立て 1  
Turret parts 1  
Turnteilen 1  
Pièces de tourelle 1

《スモークディスチャージャーカバー右》  
Smoke discharger cover (right)  
Abdeckung des Rauchverteilers (rechts)  
Couvercle de lance-fumigènes (droit)

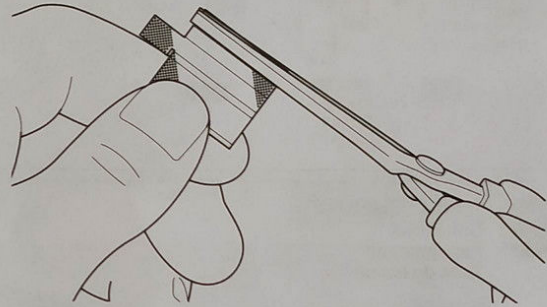
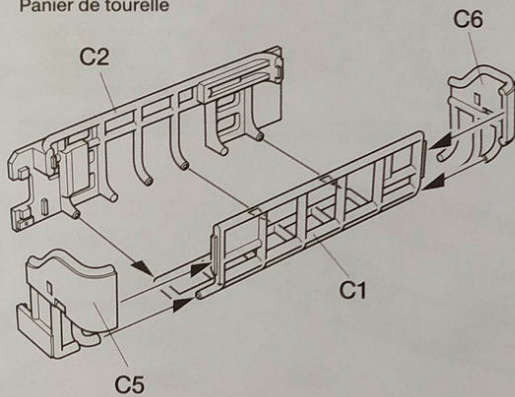
《砲塔後部ボックス》  
Turret rear box  
Hinterer Turmkasten  
Caisson arrière de tourelle

《スモークディスチャージャーカバー左》  
Smoke discharger cover (left)  
Abdeckung des Rauchverteilers (links)  
Couvercle de lance-fumigènes (gauche)



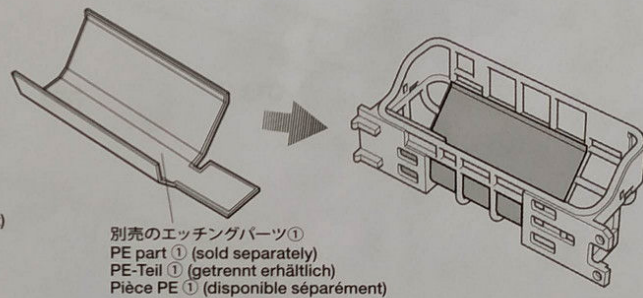
20

バスケットの組み立て  
Turret basket  
Turmkorb  
Panier de tourelle



★エッチングパーツ①はエッチングベンダーなどを使って下図のように折り曲げバスケットに組み込みます。  
★Bend PE part ① as shown using Tamiya Bending Pliers.  
★PE-Teil ① mit einer Tamiya-Biegezange wie abgebildet biegen.  
★Plier la pièce PE ① avec les Pincettes à Plier Tamiya (disponibles séparément).

《C8》★C9の代わりに使用します。  
★Use in place of C9.  
★Anstelle C9 verwenden.  
★Utiliser à la place de C9.



21

砲塔部品の取り付け  
Attaching turret parts  
Anbringung von Turnteilen  
Installation des pièces de tourelle

スモークディスチャージャーカバー左  
Smoke discharger cover (left)  
Abdeckung des Rauchverteilers (links)  
Couvercle de lance-fumigènes (gauche)

A24  
D51



砲塔後部ボックス  
Turret rear box  
Hinterer Turmkasten  
Caisson arrière de tourelle

バスケット  
Turret basket  
Turmkorb  
Panier de tourelle

C9 または / or / C8  
oder / ou

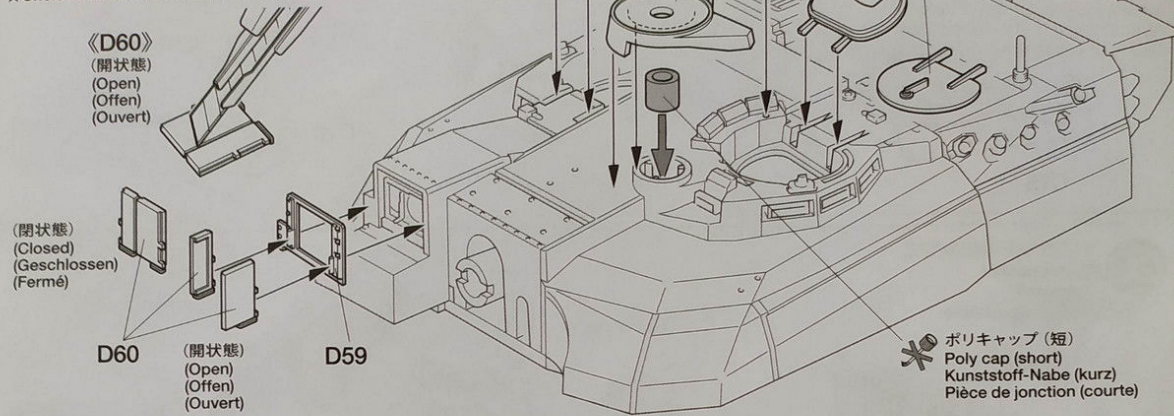
スモークディスチャージャーカバー右  
Smoke discharger cover (right)  
Abdeckung des Rauchverteilers (rechts)  
Couvercle de lance-fumigènes (droit)

A24

## 22

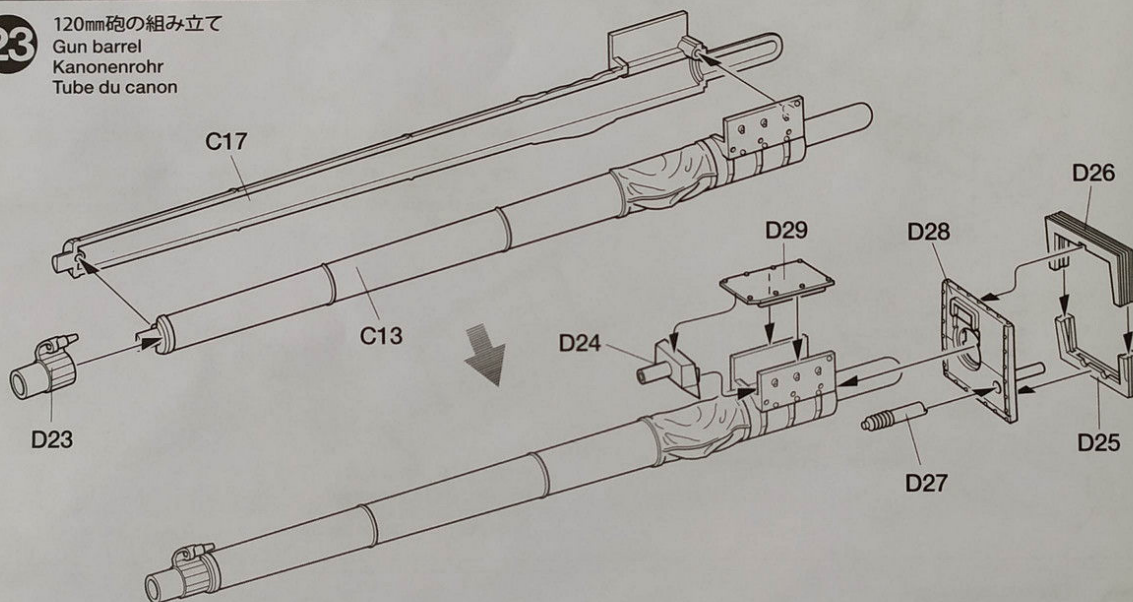
### ハッチの取り付け Attaching hatches Anbringung der Luken Fixation des trappes

- ★D33、D34とD60は開閉選択してください。
- ★Select either open or closed. (D33, D34 and D60)
- ★Wählen zwischen geschlossen oder offen. (D33, D34 und D60)
- ★Choisir soit ouvert soit fermé. (D33, D34 et D60)



## 23

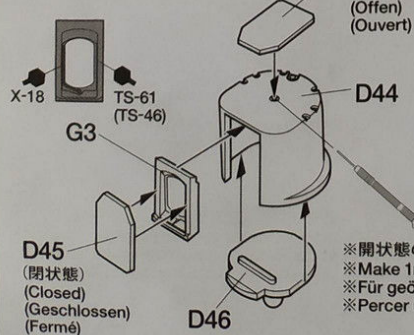
### 120mm砲の組み立て Gun barrel Kanonenrohr Tube du canon



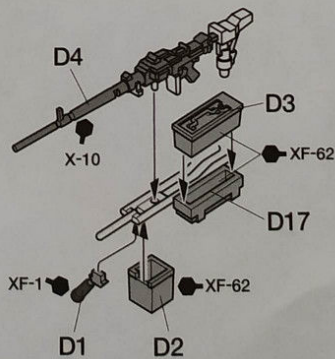
## 24

### 砲塔部品の組み立て2 Turret parts 2 Turnteilen 2 Pièces de tourelle 2

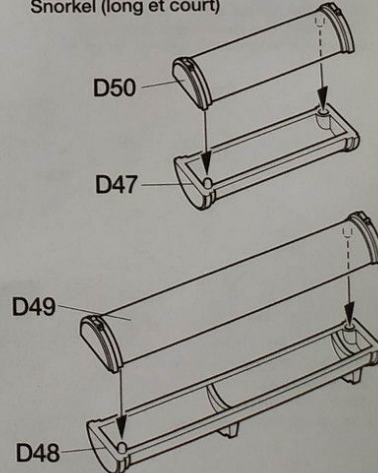
#### 《コマンダー用サイト》 Commander's sight Sichtgerät des Kommandanten Viseur du chef de char



#### 《ANF1 7.62mm機銃》 ANF1 7.62mm MG Mitrailleuse ANF1 7.62mm

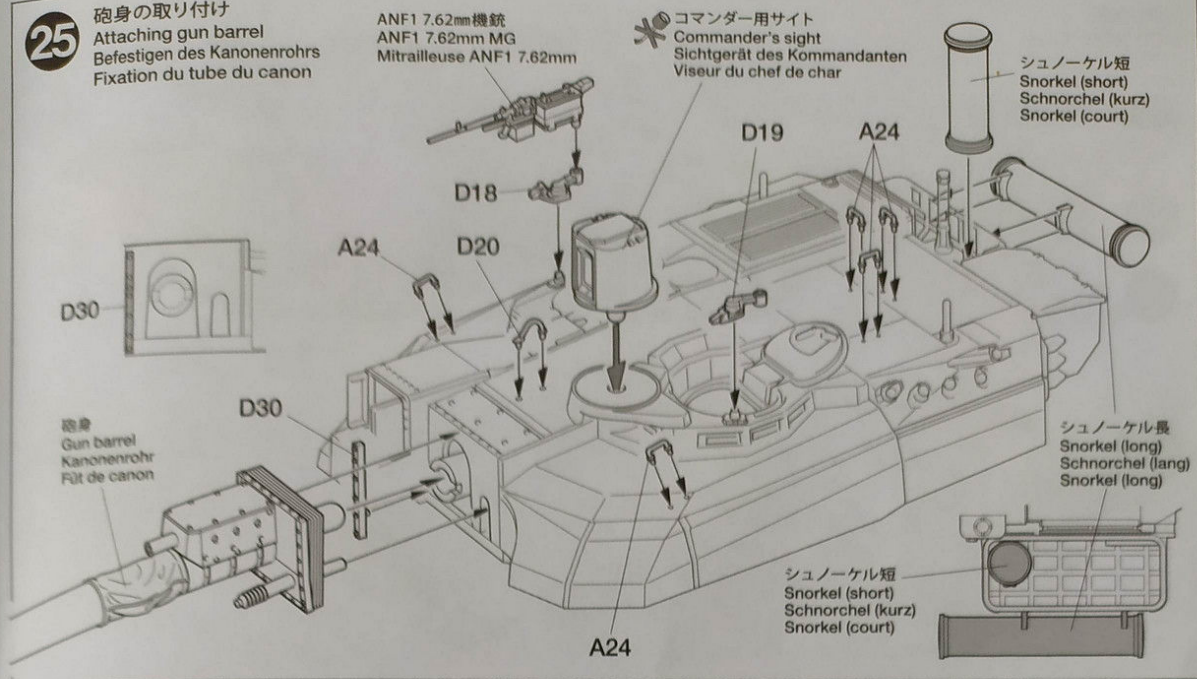


#### 《シュノーケル長、短》 Snorkel (long and short) Schnorchel (lang und kurz) Snorkel (long et court)



25

砲身の取り付け  
Attaching gun barrel  
Befestigen des Kanonenrohrs  
Fixation du tube du canon



26

砲塔の取り付け  
Attaching turret  
Anbringung des Turms  
Fixation de la tourelle

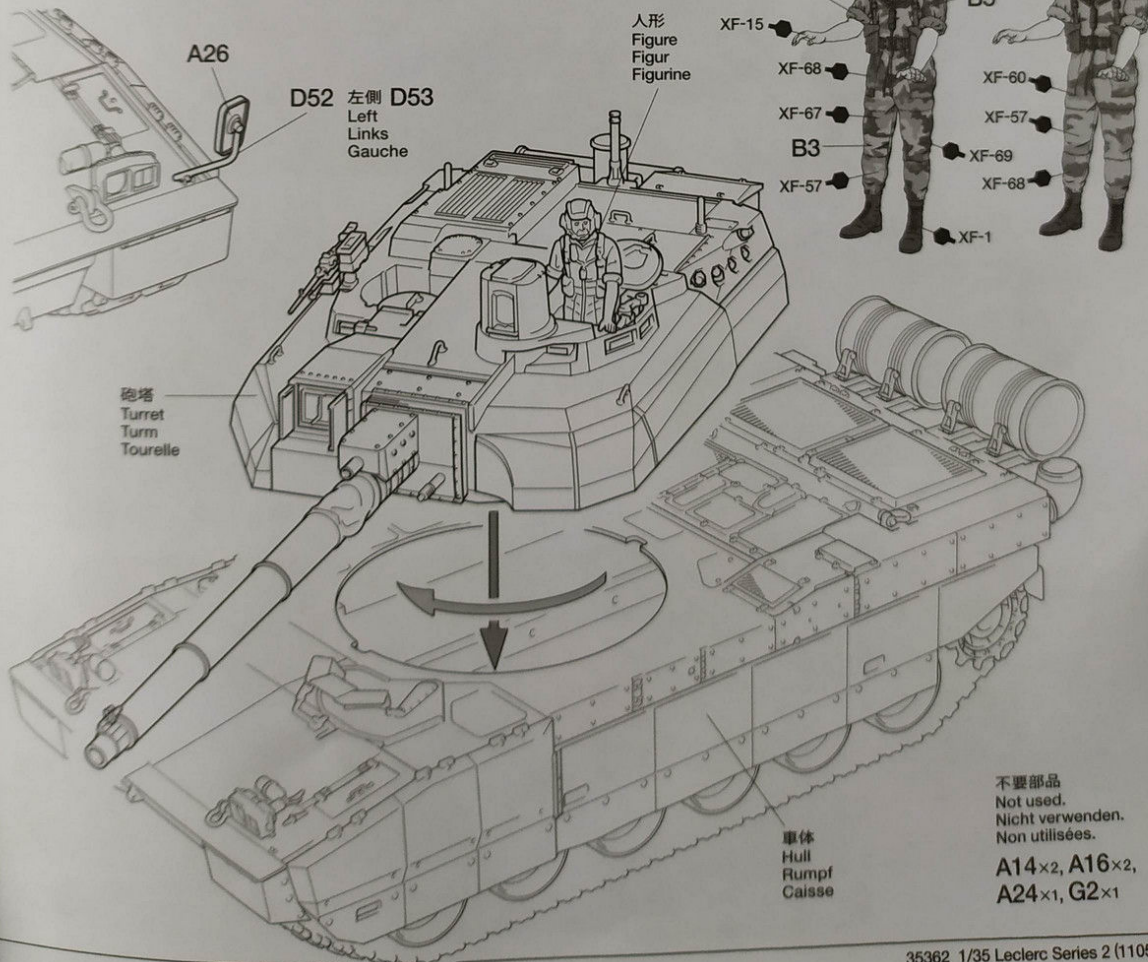
《サイドミラーの取り付け》  
Side mirror  
Seitenspiegel  
Rétroviseur de caisse



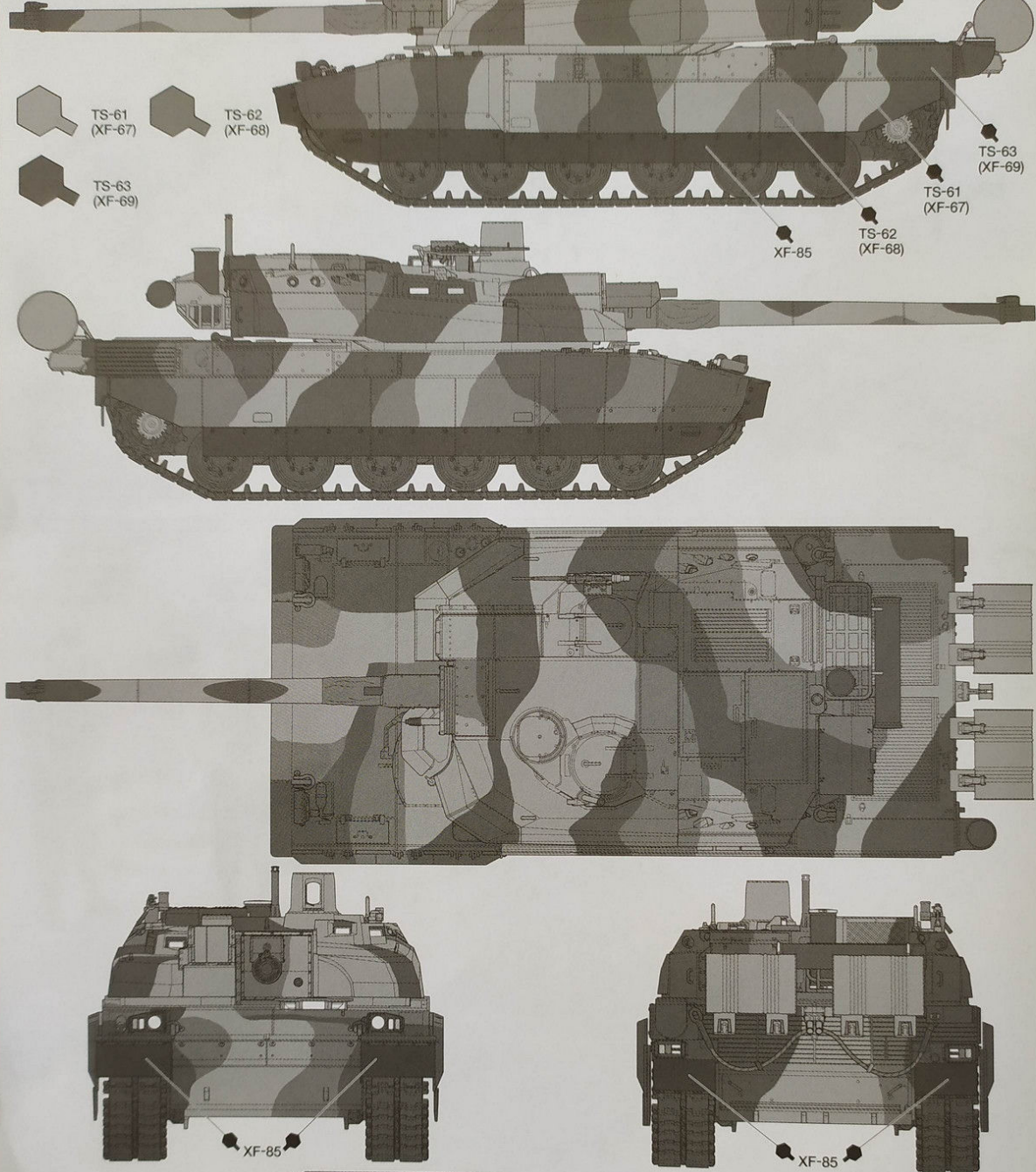
《人形の組み立てと塗装》  
Figure assembly  
Zusammensetzen der Figur  
Assemblage de la figurine

NATO迷彩  
NATO color  
NATO-Farbe  
Camouflage OTAN

サンド迷彩  
Sand color  
Sandfarbe  
Camouflage Sable



NATO迷彩  
 NATO Camouflage  
 NATO-Tarnanstrich  
 Camouflage OTAN



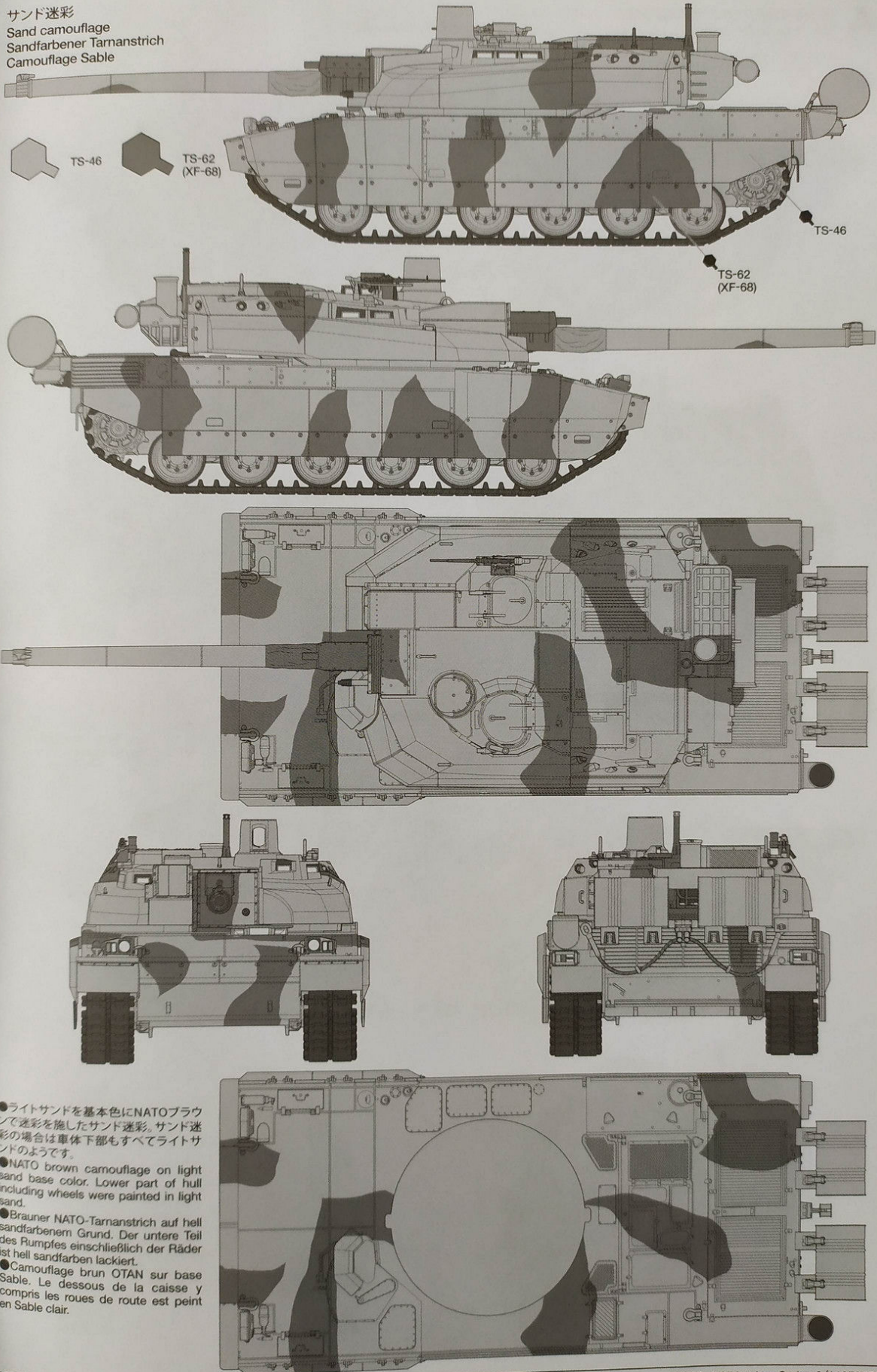
●ヨーロッパのNATO軍で標準とされる3色彩を独自のパターンでスプレー塗装しています。また転輪を含む車体下部はすべてNATOブラックで塗装されています。

●NATO standard three-color scheme sprayed in unique style. Lower part of hull including wheels were painted in NATO black.

●Dreifarbige NATO-Standardmuster in einzigartiger Form gesprüht. Das Rumpfunterteil einschließlich der Räder ist in NATO-Schwarz lackiert.

●Schéma de camouflage standard OTAN trois tons. Le dessous de la caisse y compris les roues de route est peint en Noir OTAN.

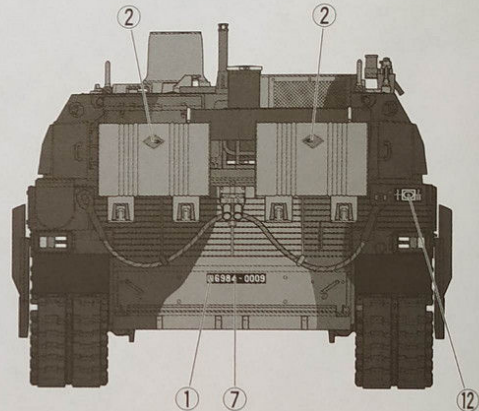
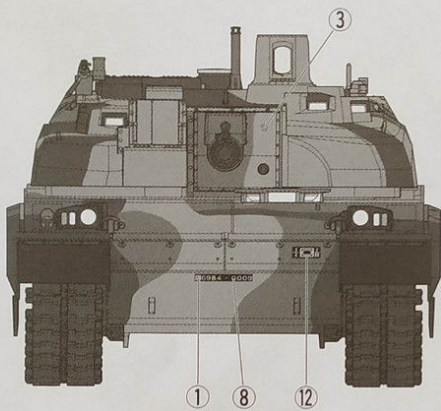
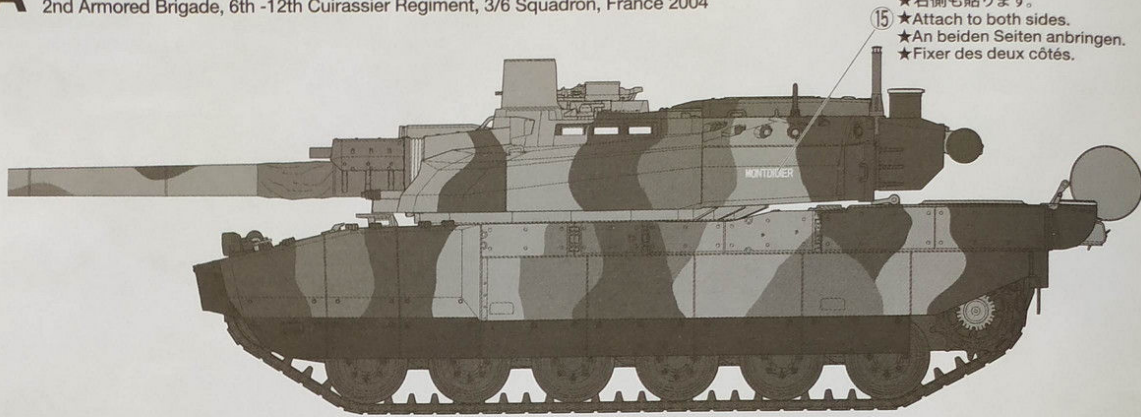
サンド迷彩  
 Sand camouflage  
 Sandfarbener Tarnanstrich  
 Camouflage Sable



- ライトサンドを基本色にNATOブラウンで迷彩を施したサンド迷彩。サンド迷彩の場合は車体下部もすべてライトサンドのようです。
- NATO brown camouflage on light sand base color. Lower part of hull including wheels were painted in light sand.
- Brauner NATO-Tarnanstrich auf hell sandfarbenem Grund. Der untere Teil des Rumpfes einschließlich der Räder ist hell sandfarben lackiert.
- Camouflage brun OTAN sur base Sable. Le dessous de la caisse y compris les roues de route est peint en Sable clair.

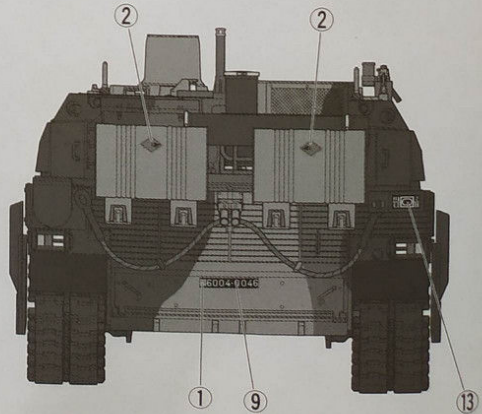
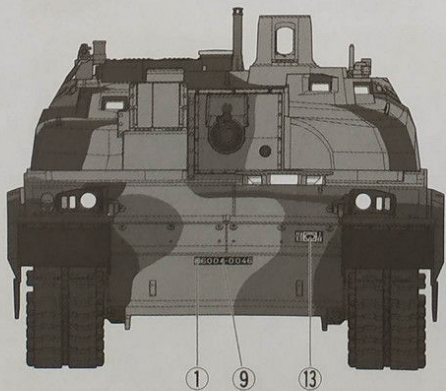
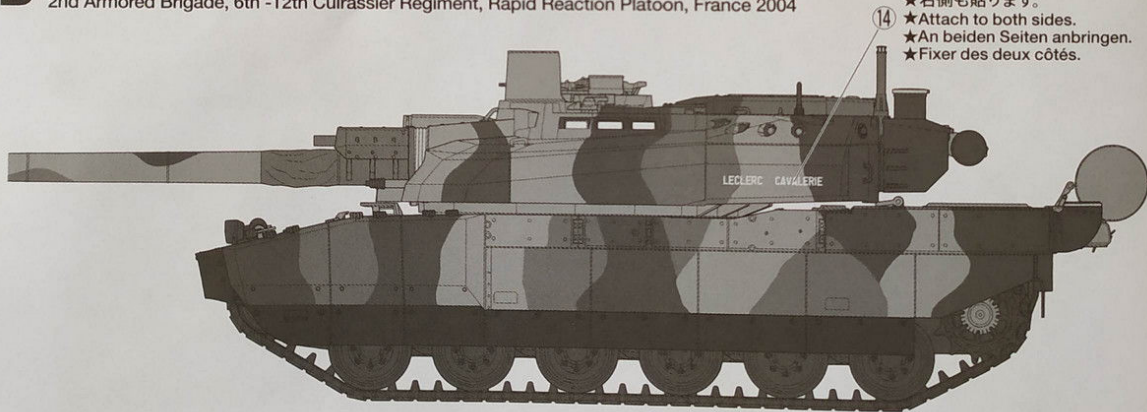
**A** 第2機甲旅団 第6-12胸甲騎兵連隊 3/6中隊 2004年 フランス  
 2nd Armored Brigade, 6th -12th Cuirassier Regiment, 3/6 Squadron, France 2004

- ★ 右側も貼ります。
- ★ Attach to both sides.
- ★ An beiden Seiten anbringen.
- ★ Fixer des deux côtés.



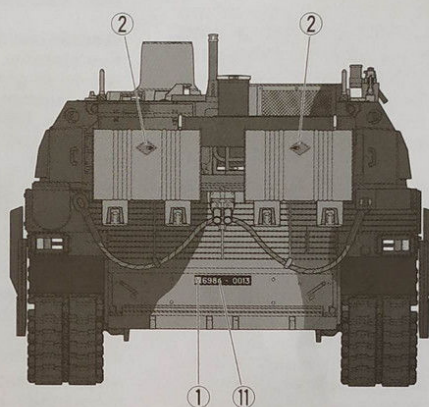
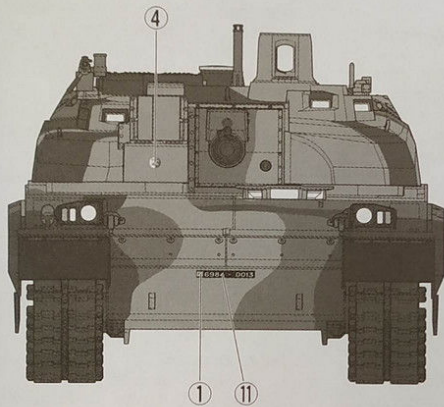
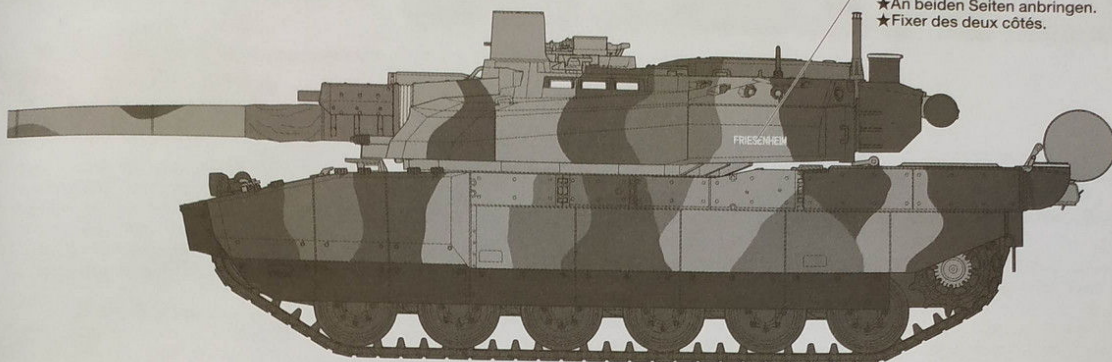
**B** 第2機甲旅団 第6-12胸甲騎兵連隊 緊急展開小隊 2004年 フランス  
 2nd Armored Brigade, 6th -12th Cuirassier Regiment, Rapid Reaction Platoon, France 2004

- ★ 右側も貼ります。
- ★ Attach to both sides.
- ★ An beiden Seiten anbringen.
- ★ Fixer des deux côtés.

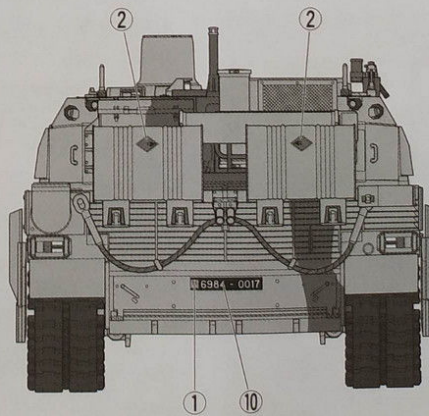
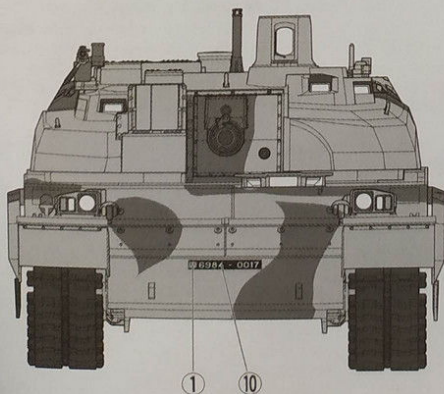
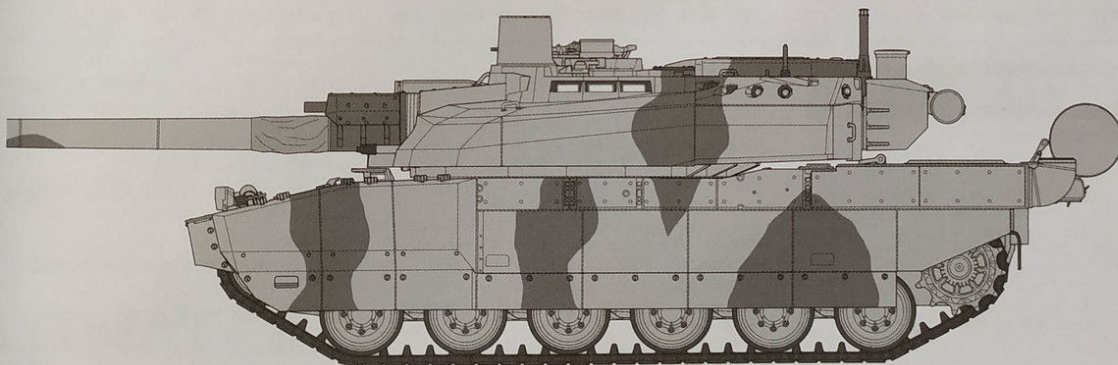


**C** 第2機甲旅団 第6-12胸甲騎兵連隊 1/12中隊 2004年 フランス  
 2nd Armored Brigade, 6th -12th Cuirassier Regiment, 1/12 Squadron, France 2004

- ★右側も貼ります。
- ★Attach to both sides.
- ★An beiden Seiten anbringen.
- ★Fixer des deux côtés.



**D** フランス陸軍技術研究部 1998年 カタール  
 Technical Section of the French Armée de Terre (Army), Qatar 1998



# FRENCH LECLERC SERIES 2

MAIN BATTLE TANK



## PAINTING

### 《ルクレール シリーズ2の塗装》

NATOと協力関係にあるフランス陸軍の車輛には、NATO軍の標準塗装に準じたグリーン、ブラック、ブラウンの3色迷彩が施されています。タミヤカラーのNATOグリーン、NATOブラウン、NATOブラックをお使いください。また演習などで中東の砂漠地域に派遣された車輛では、3色のうちグリーンとブラックの上にデザートイエローの塗装が施され、車体側面のゴム製スカートにも同様な迷彩が行われていました。全体の塗装はP12~13ページに、装備品など細部の塗装は組立図中に、マークとタミヤカラー・エナメル塗料、アクリル塗料、スプレー塗料の色番号で指示してあります。

### 《Painting the Leclerc Series 2》

French armored vehicles taking part in joint operations with NATO forces feature the standard NATO camouflage of green, black and brown. Use Tamiya's NATO Green, NATO Black and NATO Brown paints for accurate coloring. The green and black areas were repainted in Desert Yellow during exercises in the Middle-East. Detailed painting of parts is outlined in the instruction manual.

### 《Lackierung des Leclerc der Serie 2》

Französische gepanzerte Fahrzeuge, welche an gemeinsamen Operationen mit Nato-Truppen teilnehmen, weisen den Standard-NATO-Tarnanstrich aus Grün, Schwarz und Braun auf. Verwenden Sie für die richtige Farbgebung

NATO-Grün, NATO-Schwarz und NATO-Braun von Tamiya. Die grünen und schwarzen Bereiche wurden während Manövern im Mittleren Osten mit Wüstengelb übermalt. Die Detailbemalung von Teilen ist in der Bauanleitung angegeben.

### 《Peinture du Leclerc Série 2》

Les véhicules blindés français participant aux opérations des forces de l'OTAN portent le camouflage OTAN standard vert, noir et brun. Pour un réalisme absolu, utilisez les teintes Tamiya NATO Green, NATO Black et NATO Brown. Les zones vertes et noires étaient repeintes en Jaune Désert lors des exercices effectués au Moyen-Orient. La peinture des détails est expliquée dans la notice de montage.

## APPLYING DECALS

### 《スライドマークのはり方》

- ①はりたいマークをハサミで切り抜きます。
- ②マークをぬるま湯に10秒ほどひたしてからタオル等の布の上に置きます。
- ③台紙のはしを手で持ち、はるところにマークをスライドさせてモデルに移してください。
- ④指に少し水をつけてマークをぬらしながら、正しい位置にずらしします。
- ⑤やわらかな布でマークの内側の気泡を押し出しながら、押しつけるようにして水分をとりまします。

### DECAL APPLICATION

- ① Cut off decal from sheet.

- ② Dip the decal in tepid water for about 10 sec. and place on a clean cloth.
- ③ Hold the backing sheet edge and slide decal onto the model.
- ④ Move decal into position by wetting decal with finger.
- ⑤ Press decal down gently with a soft cloth until excess water and air bubbles are gone.

### ANBRINGUNG DES ABZIEHBILDES

- ① Abziehbild vom Blatt ausschneiden.
- ② Das Abziehbild ungefähr 10 Sek. in lauwarmes Wasser tauchen, dann auf sauberen Stoff legen.
- ③ Die Kante der Unterlage halten und das Abziehbild auf das Modell schieben.
- ④ Das Abziehbild an die richtige Stelle schieben und dabei mit dem Finger das

Abziehbild naßmachen.

- ⑤ Das Abziehbild leicht mit einem weichen Tuch andrücken, bis überschüssiges Wasser und Luftblasen entfernt sind.

### APPLICATION DES DÉCALCOMANIES

- ① Découpez la décalcomanie de sa feuille.
- ② Plongez la décalcomanie dans de l'eau tiède pendant 10 secondes environ et poser sur un linge propre.
- ③ Retenez la feuille de protection par le côté et glissez la décalcomanie sur le modèle réduit.
- ④ Placez la décalcomanie à l'endroit voulu en la mouillant avec un de vos doigts.
- ⑤ Pressez doucement la décalcomanie avec un tissu doux jusqu'à ce que l'eau en excès et les bulles aient disparu.

## 部品請求について

For use in Japan only!

★部品をなくしたり、こわした方は、このステッカーがはられたカスタマーサービス取次店でご注文いただけます。また、当社カスタマーサービスに直接ご注文する場合は、右記の方法でご注文することができます。詳しくは当社カスタマーサービスまでお問い合わせください。



### ①《郵便振替のご利用法》

郵便局の払込用紙の通信欄に下のリストを参考にITEM番号、スケール、製品名、部品名、部品コード、数量を必ずご記入ください。振込人住所欄にはお電話番号もお書きいただき、口座番号・00810-9-1118、加入者名・(株)タミヤでお振込みください。

### ②《代金引換のご利用法》

パーツ代金に加えて代引き手数料(300円+税)をご負担いただければ、電話またはホームページより代金引換によるご注文をお受けいたします。

### ③《タミヤカードのご利用法》

タミヤカードをご利用の場合、代金はご指定金融機関の口座引き落としとなります。ご注文は電話またはホームページよりお受けいたします。

《住所》 〒422-8610 静岡県駿河区恩田原3-7  
株式会社タミヤ カスタマーサービス係

### 《お問い合わせ電話番号》

静岡 054-283-0003  
東京 03-3899-3765 (静岡へ自動転送)  
※電話番号をお確かめの上、おかけ間違いのないようお願いいたします。

### 《カスタマーサービスアドレス》

<http://tamiya.com/japan/customer/>



1/35  
MM  
Military Miniature  
www.tamiya.com

## 1/35 フランス主力戦車 ルクレール シリーズ2 ITEM 35362

★本体価格(税抜き)は2018年5月現在のものです。諸事情により変更となる場合があります。★ご購入に際しては、本体価格に消費税を加えてください。(小数点以下を切り捨て)

部品名	本体価格	部品コード
車体下部	460円 +税	10333489
Aパーツ(x1)	360円 +税	10004350
Bパーツ	850円 +税	19003700
Cパーツ	820円 +税	10004352
Dパーツ	580円 +税	10004353
Eパーツ(x1)	480円 +税	10013130
Gパーツ	270円 +税	19003703
履帯(1台分)	420円 +税	10443239
ポリキャップ(x16)	170円 +税	10443013
透明ブラバン(0.3x38x70mm)	180円 +税	14603023
マーク	230円 +税	11403368
説明図	320円 +税	11056572
解説文	300円 +税	11053396

### AFTER MARKET SERVICE CARD

When purchasing replacement parts, please take or send this form to your local Tamiya dealer so that the parts required can be correctly identified. Please note that specifications, availability and price are subject to change without notice.

Parts code	ITEM 35362
10333489	Lower Hull
10004350	A Parts (x1)
19003700	B Parts
10004352	C Parts
10004353	D Parts
10013130	E Parts (x1)
19003703	G Parts
10443239	Track
10443013	Poly Cap (x16)
14603023	Transparent Plastic Plate
11403368	Decals
11056572	Instructions
11053396	Cover Story Leaflet