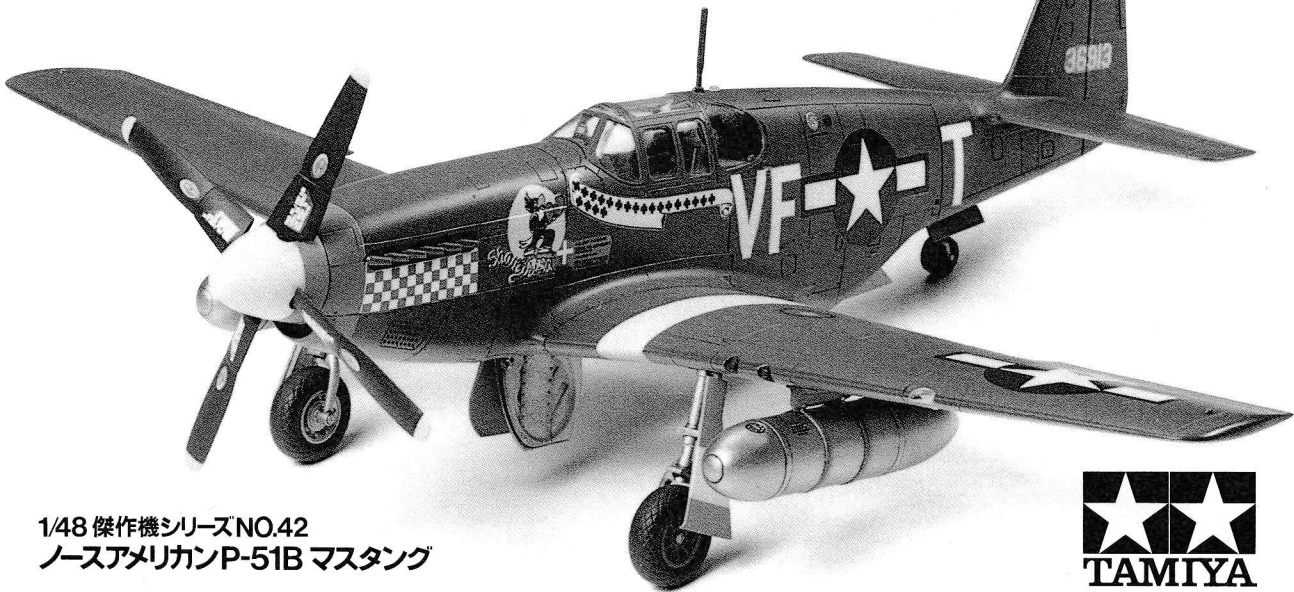


★ READY TO ASSEMBLE PRECISION MODEL KIT

★ MODELING SKILLS HELPFUL IF UNDER 10 YEARS OF AGE

ITEM 61042



1/48 傑作機シリーズNO.42

ノースアメリカンP-51B マスティング



# NORTH AMERICAN P-51B MUSTANG

The Allison engine powered P-51A Apache, was derived from the original RAF Mustang 1 ground attack and photo reconnaissance aircraft. Long before anyone had even heard of a Mustang, the plan to put a Rolls Royce Merlin engine into the airframe had started. The Merlin was powering some of the best warplanes in England; the Hurricane, Spitfire and the Avro Lancaster bomber. To develop a new engine for the P-51 would take considerable time, which the allies did not have. In September 1940, the Packard Motor Company of the U.S. began license production of the Merlin V-1650-1 engine in Detroit, Michigan. With a new supercharger drive, a new V-1650-3 was mated to the first P-51B. Both the U.S. and England started the Merlin engine modification idea almost simultaneously. 10 air-

Die mit einem ALLISON Motor angetriebene P-51A APACHE wurde aus dem ursprünglichen RAF MUSTANG 1 Erdkampf- und Aufklärungsflugzeug abgeleitet. Noch lange bevor irgend jemand etwas von einer MUSTANG gehört hatte, reifte der Plan, einen ROLLS ROYCE MERLIN Motor in diese Zelle einzubauen. Der MERLIN trieb einige der besten Kampfflugzeuge Englands an, die HURRICANE, die SPITFIRE und den AVRO LANCASTER Bomber. Im September 1940 begann die U.S. PACKARD MOTOR COMPANY mit der Lizenzproduktion des MERLIN V-1650-1 Motors in DETROIT, Michigan. Ein neuer V-1650-3 mit einem neuen Aufladegeräts wurde der ersten P-51B einverleibt. 10 Zellen wurden in den USA auf den MERLIN umgerüstet und damit der Grundstock für die erfolgreichste Jagdflieger-Baureihe des Krieges gelegt. Nach

Le P-51A Apache propulsé par un moteur Allison était dérivé du Mustang 1 de reconnaissance et d'attaque au sol de la RAF. Avant même que quiconque ait entendu parler du Mustang, le projet d'y installer un moteur Rolls Royce Merlin avait été engagé. Le Merlin équipait les meilleurs avions de chasse alors en service en Grande-Bretagne : Spitfire et Hurricane, mais aussi le bombardier Avro Lancaster. En septembre 1940, la firme américaine Packard Motor Company commença la production en série sous licence du Merlin V-1650-1 à Detroit, Michigan. Avec une nouvelle transmission de compresseur, le nouveau V-1650-3 fut installé dans le premier P-51B. Dix appareils furent modifiés aux Etats-Unis : c'étaient les premiers exemplaires du chasseur qui deviendra le plus

第2次大戦中のアメリカの最優秀戦闘機と言われるマスティングですが、その名声を飛躍的に高めたのがP-51Bの登場でした。マスティングは、ノースアメリカン社が提案した新型戦闘機をイギリスが採用したことから誕生します。マスティングIと名付けられたこの新型機は、地上支援などにすぐれた実績を示し、さらに性能強化のために、そのアリソン・エンジンをより強力なロールス・ロイス・マーリン61に換装してのテストでも極めて良好な結果をおさめるのです。一方、アメリカ陸軍もマスティングIと同型機をP-51Aパッチ、その武装変更型をP-51Aとして使用していたことから、この試みに強い関心を寄せました。同様の試作機でテストを行なうと共に、エンジンは、新型スーパーチャージャー装備のマーリン61をアメリカの自動車会社パッカードがライセンス生産するV1650-3とし、P-51Bマスティングとして量産を決定したのです。このエンジンの変更は、空気抵抗の少ない層流翼を

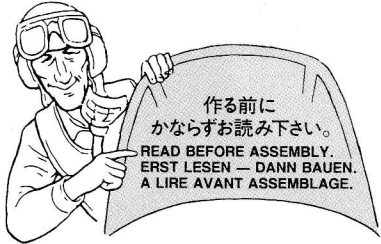
frames were modified in the U.S. with the Merlin and these became the basis for the most successful fighter series of the war. Flying for the first time on 30 November 1942, the XP-51B was soon modified with a larger coolant radiator scoop, which actually increased its top speed by 50mph and gave it a higher ceiling by 10,000 ft. The addition of an 85 gallon fuel tank behind the seat increased the P-51B's already excellent range, and it could now escort the bombers all the way to the target and back. P-51B Mustangs began arriving in England in September 1943 with the first Mustangs going to the 354th fighter group at Boxted, England, and ended the war with the most air to air victories. A total of 3738 P-51B's were produced.

ihrem Erstflug am 30. November 1942 wurde die XP-51B bald mit einem größeren Kühllufteinlaß nachgerüstet, der ihre Höchstgeschwindigkeit um 50mph steigerte und ihr eine um 10.000 Fuß verbesserte Gipfelhöhe einbrachte. Die Hinzunahme eines 85-Gallonen Treibstofftanks hinter dem Sitz verbesserte die ohnehin schon hervorragende Reichweite der P-51B nochmals, und sie konnte fortan die Bomber auf dem gesamten Weg zum Ziel und zurück begleiten. Die ersten P-51B MUSTANGS trafen in ENGLAND im September 1943 ein, wobei diese MUSTANGS an die 354. Jagdstaffel in BOXTED, ENGLAND gingen, und sie beendeten den Krieg mit den meisten Luftsiegen. Insgesamt wurden 3738 P-51B hergestellt.

célèbre de la seconde guerre mondiale. Après son premier vol, le 3 novembre 1942, le XP-51B fut rapidement modifié avec une prise d'air de radiateur plus grande qui permit d'accroître la vitesse maximale de 80 km/h et le plafond de 3.300 mètres. L'adjonction d'un réservoir de carburant de 85 gallons derrière le siège permit d'accroître encore le rayon d'action déjà remarquable. Les P-51B pouvaient maintenant escorter les bombardiers au-dessus de l'Europe occupée jusqu'à leurs objectifs. Les premiers P-51B arrivèrent en Angleterre en septembre 1943 au sein du 354th Fighter Group, basé à Boxted, unité qui remporta le plus grand nombre de victoires en combat aérien durant le conflit. Au total, 3.738 P-51B furent produits.

採用するなどマスティングの進歩的な設計が秘めていた高性能を十二分に引き出したと言えるでしょう。最高速度はP-51Aより、約80km/hも速く、上昇限界は3000m以上も上廻り、第一級の戦闘機に生れ変わったのです。さらに大きく伸ばされた航続距離は、イギリスからドイツ本土に向う戦略爆撃機隊を、初めて全航程にわたって護衛することを可能としました。1943年末から実戦に加わったP-51Bは、爆撃機隊と行動を共にし、迎撃に飛来するメッサerschmitt Bf109やフォッケウルフ Fw190に効果的な反撃を加えて、戦局を有利に導くのに大きな貢献を果たしたのです。その生産数は、工場の違いでC型と呼ばれる機体も含め3738機を数えます。そして水滴型風防の採用や武装強化などで、さらに戦闘力を高めたP-51Dを生み出すことになるのです。

■実機データ エンジン：パッカードV1650-3(1380馬力)、最大速度：708km/h、航続距離：3347km(最大)、武装：12.7mm機銃×4  
1/48 P-51B マスティング(和英独仏)



## 注意

- このキットは組み立てモデルです。作る前にかならず説明書を最後までお読み下さい。また、小学生などの低年齢の方がくみたてする時は、保護者の方もお読み下さい。
- 工具の使用には十分注意して下さい。特にナイフ、ニッパーなどの刃物によるケガ、事故に注意して下さい。
- 接着剤や塗料は、使用する前にそれぞれの注意書きをよく読み、指示に従って正しく使用して下さい。また、使用する時は室内の換気十分注意して下さい。
- 小さなお子様のいる場所での作業は避けて下さい。小さな部品の飲み込みや、ビニール袋をかぶっての窒息など危険な状況が考えられます。

## CAUTION

- ★Read carefully and fully understand the instructions before commencing assembly.
- ★When assembling this kit, tools including knives are used. Extra care should be taken to avoid personal injury.
- ★Read and follow the instructions supplied with paints and/or cement, if used (not included in kit).
- ★Keep out of reach of small children. Children must not be allowed to suck any part, or pull vinyl bag over the head.

## VORSICHT!

- ★Bevor Sie mit dem Zusammenbau beginnen, sollten Sie alle Anweisungen gelesen und verstanden haben.
- ★Beim Zusammenbau dieses Bausatzes werden Werkzeuge einschließlich Messer verwendet. Zur Vermeidung von Verletzungen ist besondere Vorsicht angebracht.
- ★Wenn Sie Farben und/oder Kleber verwenden (nicht im Bausatz enthalten), beachten und befolgen Sie die dort beiliegenden Anweisungen.
- ★Bausatz von kleinen Kindern fernhalten. Verhüten Sie, daß Kinder irgendwelche Bauteile in den Mund nehmen oder Plastiktüten über den Kopf ziehen.

## PRECAUTION

- ★Bien lire et assimiler les instructions avant de commencer l'assemblage. La construction de l'assemblage de ce kit requiert de l'outillage, en particulier des couteaux de modélisme. Manier les outils avec précaution pour éviter toute blessure.
- ★Lire et suivre les instructions d'utilisation des peintures et ou de la colle, si utilisés (non inclus dans le kit).
- ★Garder hors de portée des enfants en bas âge. Ne pas laisser les enfants mettre en bouche ou sucer les pièces, ou passer un sachet vinyl sur la tête.

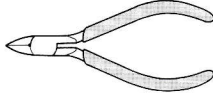
★下図の工具を用意して下さい。

- ★Tools required
- ★Benötigtes Werkzeug
- ★Outillage nécessaire

接着剤 (プラスチック用)

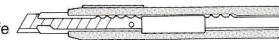
Cement  
Kleber  
Colle

ニッパー  
Side cutter  
Zwickzange  
Pince coupante



ナイフ

Modeling knife  
Modelliermesser  
Couteau de modélisme



ピンセット

Tweezers  
Pinzette  
Précèlles



★またピンバイスとドリル刃セットもご用意下さい。(ドリル刃 1mm)

Pin vise (1mm drill bit) / Schraubstock (1mm Spiralbohrer) / Outil à percer (foret de 1mm de diamètre)

● 塗装指示のマークです。タミヤカラーのカラーナンバーで指示しました。

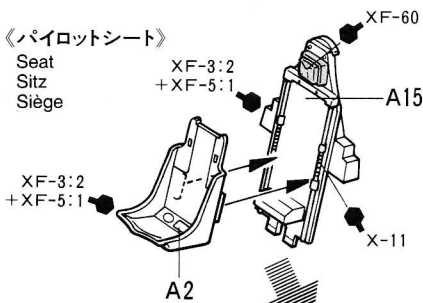
AS-6	●オリーブドラブ (USAAF) / Olive Drab
AS-7	●ニュートラルグレイ (USAAF) / Neutral Gray
AS-12	●シルバーマタル / Bare-Metal Silver
X-1	●ブラック / Black / Schwarz / Noir
X-2	●ホワイト / White / Weiß / Blanc
X-4	●ブルー / Blue / Blau / Bleu
X-5	●グリーン / Green / Grün / Vert
X-6	●オレンジ / Orange / Orange / Orange
X-7	●レッド / Red / Rot / Rouge
X-8	●レモンイエロー / Lemon yellow / Zitronengelb / Jaune Citron
X-10	●ガンメタル / Gun metal / Metall-Grau / Gris acier
X-11	●クロムシルバー / Chrome silver / Chrom-Silber / Aluminium chromé
X-18	●セミアツラク / Semi gloss black / Seidenglanz schwarz / Noir satiné
X-24	●クワイエイエロー / Clear yellow / Klar-Gelb / Jaune translucide
XF-1	●フラットブラック / Flat black / Matt Schwarz / Noir mat
XF-2	●フラットホワイト / Flat white / Matt Weiß / Blanc mat
XF-3	●フラットイエロー / Flat yellow / Matt Gelb / Jaune mat
XF-5	●フラットグリーン / Flat green / Matt Grün / Vert mat
XF-7	●フラットレッド / Flat red / Matt Rot / Rouge mat
XF-10	●フラットブラウン / Flat brown / Matt Braun / Brun mat
XF-15	●フラットフレッシュ / Flat flesh / Fleischfarben / matt / Chair mate
XF-16	●フラットアルミ / Flat aluminum / Matt Aluminium / Aluminium mat
XF-49	●カーキ / Khaki / Khaki / Kaki
XF-55	●デッキタン / Deck tan / Deck-Braun / Havane
XF-56	●メタリックグレイ / Metallic grey / Grau-Metallic / Gris métallisé
XF-57	●バフ / Buff / Lederfarben / Chamois
XF-60	●ダークイエロー / Dark yellow / Dunkelgelb / Jaune foncé
XF-62	●オリーブドラブ / Olive drab / Braun-Oliv / Vert olivé
XF-63	●ジャーマングレイ / German grey / Deutsches Grau / Gris Panzer

## 1 コックピットのくみたち

Cockpit assembly  
Cockpit-Zusammenbau  
Assemblage du cockpit

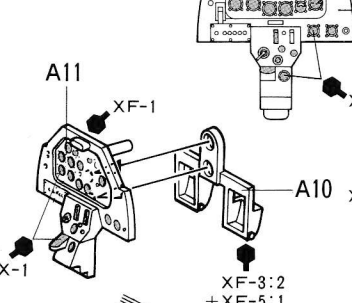
### 《パイロットシート》

Seat  
Sitz  
Siège



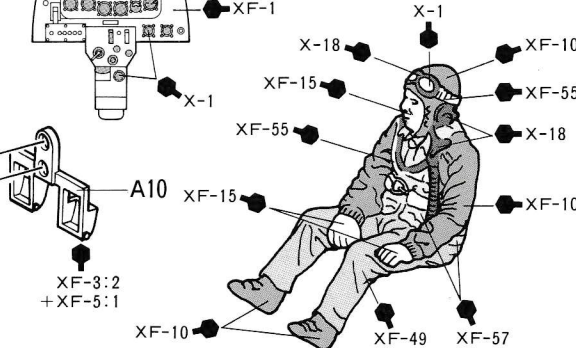
### 《メーターパネル》

Instrument panel  
Instrumententafel  
Planche de bord



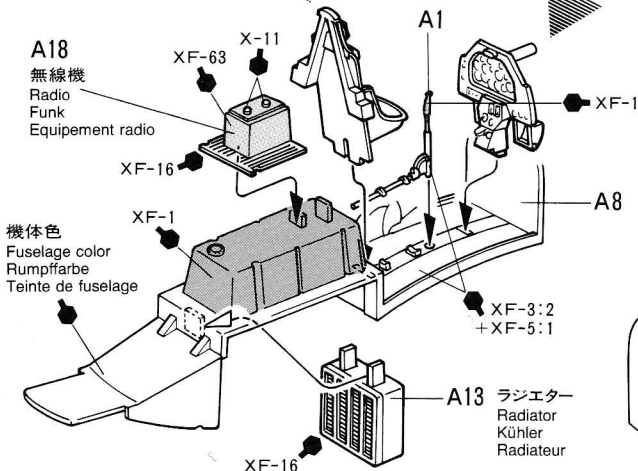
### 《パイロット(A16)の塗装》

Painting figure (A16)  
Bemalung der Figur (A16)  
Décoration de la figurine (A16)



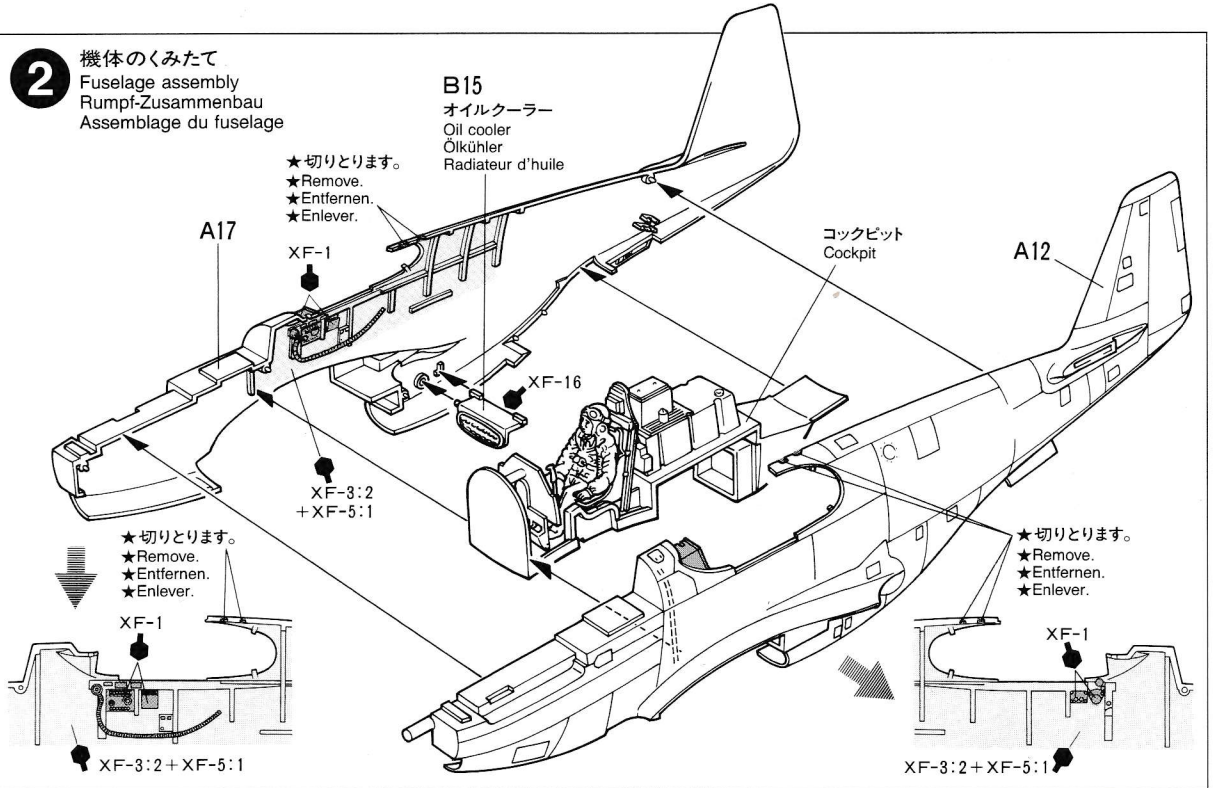
A18  
無線機  
Radio  
Funk  
Equipment radio

機体色  
Fuselage color  
Rumpffarbe  
Teinte de fuselage



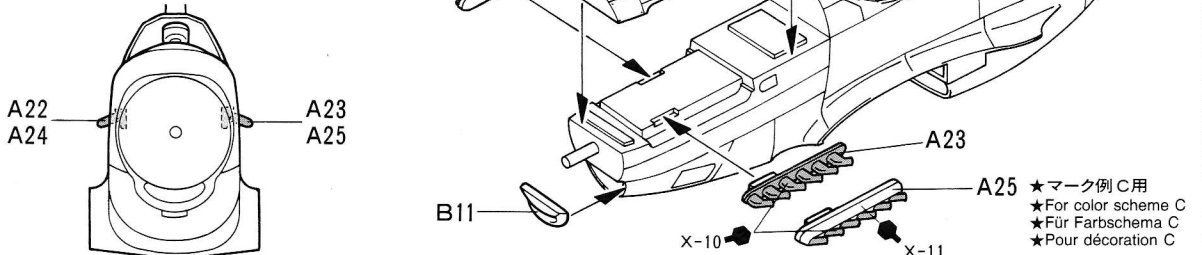
- ★パイロットのとりつけは自由です。
- ★Optional.
- ★Wenn gewünscht.
- ★Optionnel.

**2** 機体のくみため  
Fuselage assembly  
Rumpf-Zusammenbau  
Assemblage du fuselage

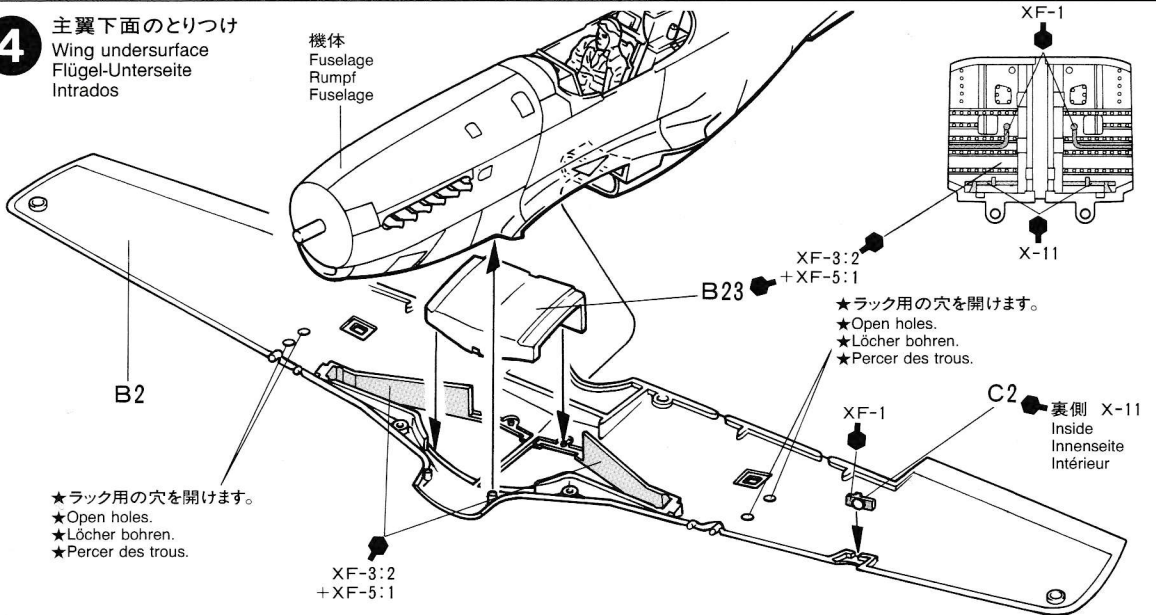


**3** 排気管のとりつけ  
Attaching exhaust  
Auspuff-Einbau  
Fixation des échappements

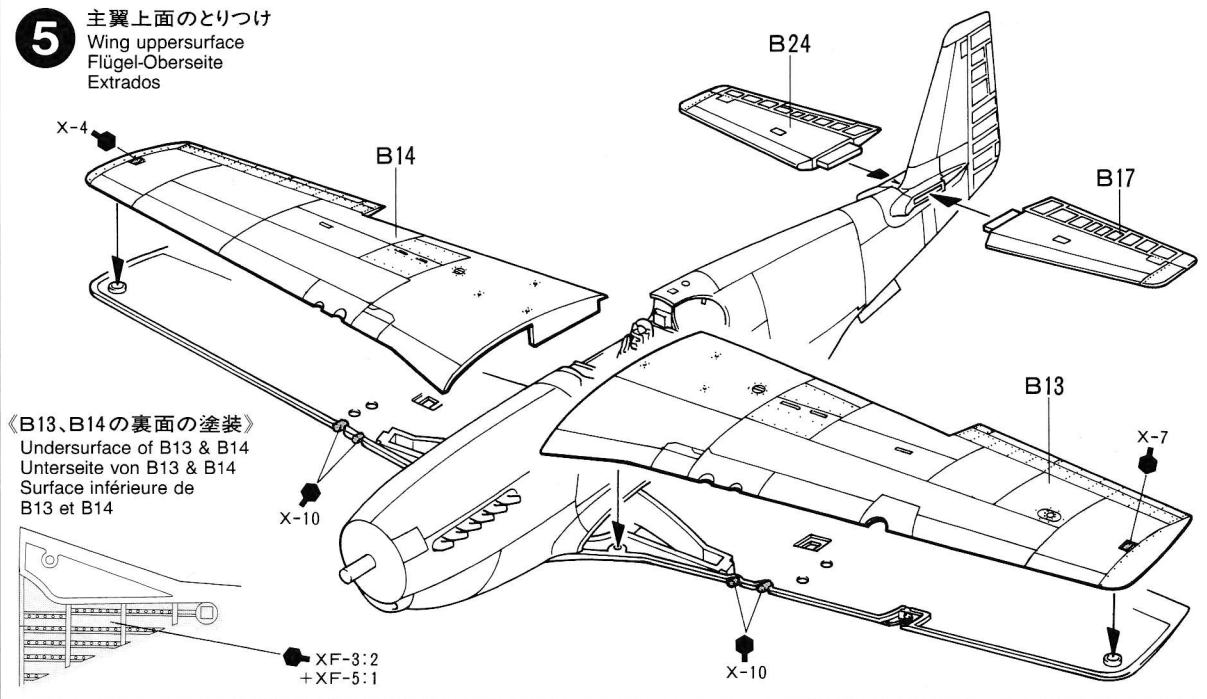
- ★A24、25はマーク例Cのときにとりつけます。
- ★Use A24 & A25 for color scheme C.
- ★A24 & A25 für Farbschema C verwenden.
- ★Utiliser A24 et A25 pour la décoration C.



**4** 主翼下面のとりつけ  
Wing underside  
Flügel-Unterseite  
Intrados



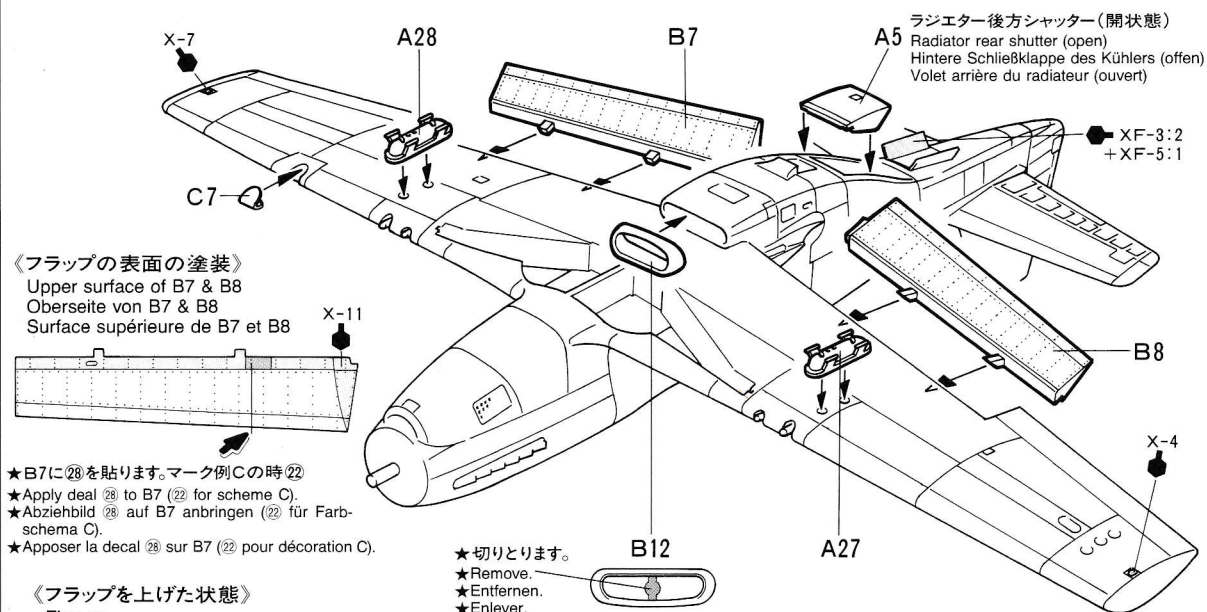
**5** 主翼上面のとりつけ  
Wing uppersurface  
Flügel-Oberseite  
Extrados



《B13、B14の裏面の塗装》  
Undersurface of B13 & B14  
Unterseite von B13 & B14  
Surface inférieure de  
B13 et B14

**6** フラップのとりつけ  
Attaching flaps  
Einbau der Landeklappen  
Mise en place des volets

《フラップを下げた状態(キット標準)》  
Flap down (normal with extended landing gear)  
Klappe unten (Normalstellung bei ausgefahrenem Fahrwerk)  
Volets abaissés (configuration normale lorsque le train est sorti)

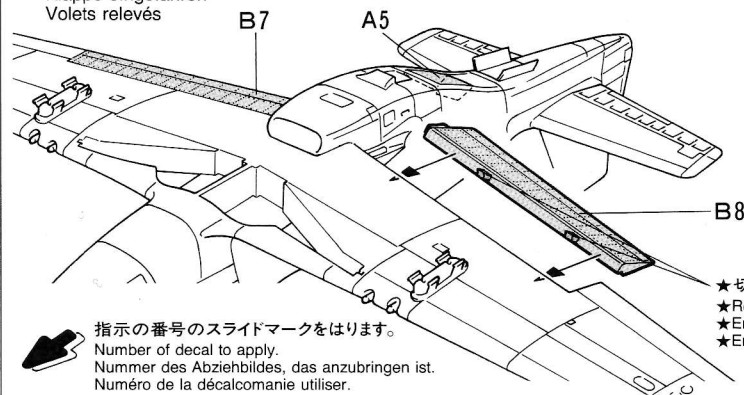


《フラップの表面の塗装》  
Upper surface of B7 & B8  
Oberseite von B7 & B8  
Surface supérieure de B7 et B8

- ★B7に⑳を貼ります。マーク例Cの時㉒
- ★Apply decal ⑳ to B7 (㉒ for scheme C).
- ★Abziehbild ⑳ auf B7 anbringen (㉒ für Farbschema C).
- ★Apposer la decal ⑳ sur B7 (㉒ pour décoration C).

- ★切りとります。
- ★Remove.
- ★Entfernen.
- ★Enlever.

《フラップを上げた状態》  
Flap up  
Klappe eingefahren  
Volets relevés



《ラジエター後方シャッター(閉状態)のとりつけ》  
Radiator rear shutter (closed)  
Hintere Schließklappe des Kühlers (geschlossen)  
Volet arrière du radiateur (fermé)

- ★切りとります。
- ★Remove.
- ★Entfernen.
- ★Enlever.

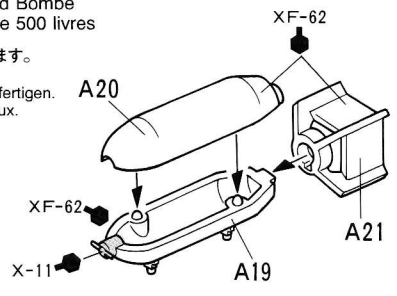
指示の番号のスライドマークをはります。  
Number of decal to apply.  
Nummer des Abziehbildes, das anzubringen ist.  
Numéro de la décalcomanie utiliser.

# 7

- ★500ポンド爆弾又は強化紙製108ガロン増槽のどちらかを選んでくみます。
- ★Select either 500lb bombs or 108 gal. paper tanks.
- ★Entweder die 500 Pfund Bomben oder 108-Gallonen Zusatztanken anbauen.
- ★Choisir bombes de 500 livres ou réservoirs en papier108 gallons.

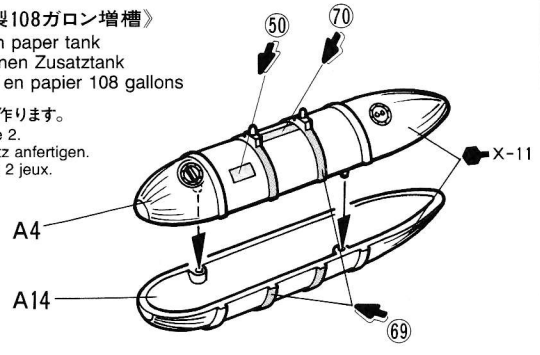
《500ポンド爆弾》  
500lb bomb  
500 Pfund Bombe  
Bombe de 500 livres

- ★2個作ります。
- ★Make 2.
- ★2 Satz anfertigen.
- ★Faire 2 jeux.



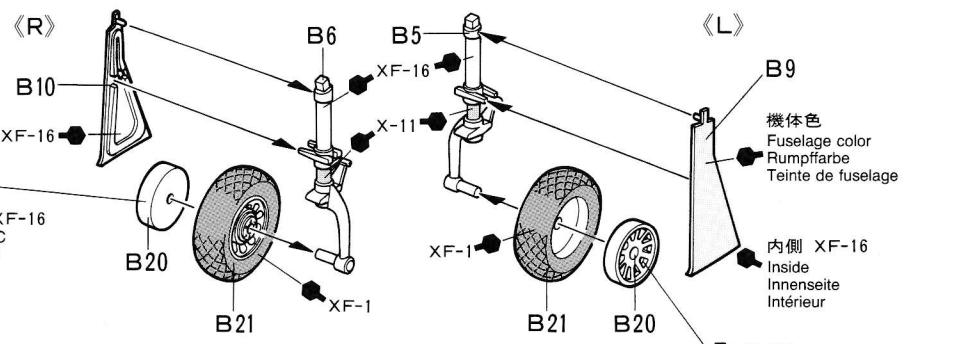
《強化紙製108ガロン増槽》  
108 gallon paper tank  
108-Gallonen Zusatztank  
Réservoir en papier 108 gallons

- ★2個作ります。
- ★Make 2.
- ★2 Satz anfertigen.
- ★Faire 2 jeux.



# 8

主脚のくみだて  
Landing gear  
Fahrwerk  
Train principal



- X-7:1 + XF-7:1
- ★マーク例B,Cの時 XF-16
- ★For color scheme B, C
- ★Für Farbschema B, C
- ★Pour décoration B, C

機体色  
Fuselage color  
Rumpffarbe  
Teinte de fuselage

内側 XF-16  
Inside  
Innenseite  
Intérieur

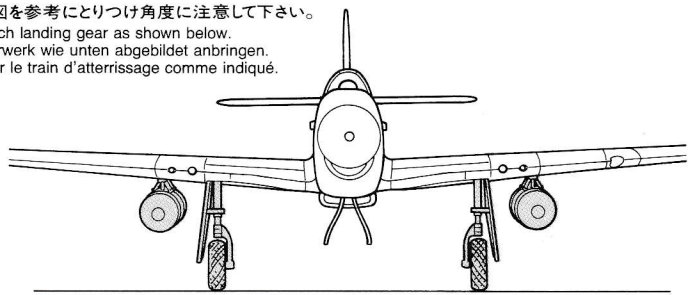
機体色  
Fuselage color  
Rumpffarbe  
Teinte de fuselage

- X-7:1 + XF-7:1
- ★マーク例B,Cの時 XF-16
- ★For color scheme B, C
- ★Für Farbschema B, C
- ★Pour décoration B, C

108ガロン増槽  
108 gallon paper tank  
108-Gallonen Zusatztank  
Réservoir en papier  
108 gallons

500ポンド爆弾  
500lb bomb  
500 Pfund Bombe  
Bombe de 500 livres

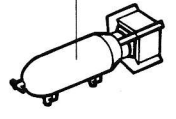
- ★下図を参考にとりつけ角度に注意して下さい。
- ★Attach landing gear as shown below.
- ★Fahrwerk wie unten abgebildet anbringen.
- ★Fixer le train d'atterrissage comme indiqué.



108ガロン増槽  
108 gallon paper tank  
108-Gallonen Zusatztank  
Réservoir en papier  
108 gallons

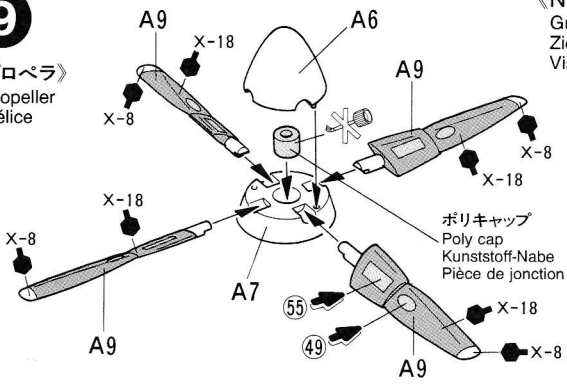
機体色  
Fuselage color  
Rumpffarbe  
Teinte de fuselage

500ポンド爆弾  
500lb bomb  
500 Pfund Bombe  
Bombe de 500 livres

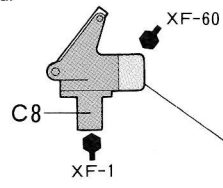


9

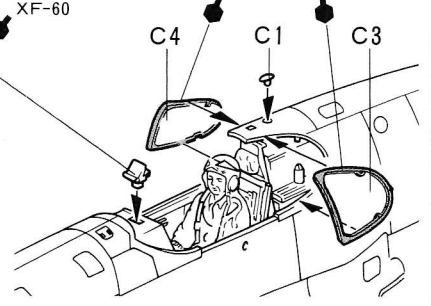
《プロペラ》  
Propeller  
Hélice



《N-2A照準器》  
Gun sight  
Zielvorrichtung  
Viseur



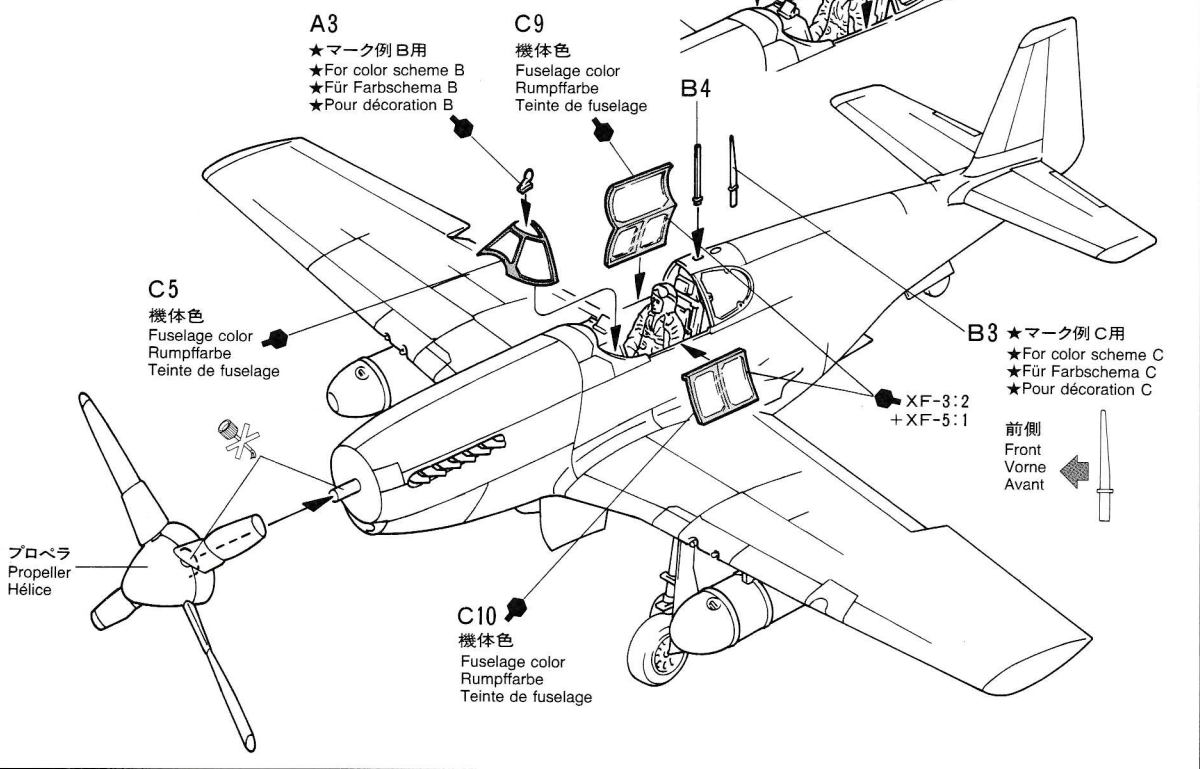
機体色  
Fuselage color  
Rumpffarbe  
Teinte de fuselage



10

キャノピーのとりつけ  
Attaching canopy  
Kabinendach-Einbau  
Fixation de la canopée

《キャノピー閉状態》  
Closed canopy  
Kabinendach geschlossen  
Canopée fermé



**PAINTING**

《P-51B マスタングの塗装》

就役した当時のP-51Bの基本塗装は他のアメリカ陸軍機同様に上面オリブドラブ、下面ニュートラルグレイとなっていました。1943年12月になるとアメリカ陸軍は実戦用機を無塗装とすることを決め、それ以降のP-51Bは無塗装で完成しましたが、フラップと補助翼を除く主翼全面は層流翼の効果を引き出すためにシルバーで塗装され、ワックスで磨きあげられていました。また一部のオリブドラブ塗装機は部隊で塗装が落とされたようです。主翼と尾翼、機首の白帯はイギリス駐留部隊の敵味方識別標識で、無塗装機では黒帯となり機首のものは廃止されました。その他、細部の塗装については説明図中に指示してあります。

**PAINTING THE P-51B MUSTANG**

Until early 1944, P-51B Mustangs were painted olive drab on their upper surfaces and neutral gray on the undersurface by the factory. Early in 1944 the U.S. aircraft industry began delivering aircraft in unpainted condition, as air superiority had been achieved. The P-51's wings however, were primed, painted silver and polished for a smoother finish and better laminar flow aerodynamics. During the 6 June 1944 invasion, 2 black and 3 white "invasion" stripes were painted on allied aircraft wings and fuselage, and 1 black and 2 white stripes on horizontal stabilizers, for positive friendly identification. Detail painting is called out during construction and should be done at that time.

**LACKIERUNG DER P-51B MUSTANG**

Bis Anfang 1944 wurden die P-51B MUSTANGS werkseitig an der Oberseite gelb-oliv und an der Unterseite neutral grau lackiert. Schon bald aber begann 1944 die

U.S.-Flugzeugindustrie, ihre Flugzeuge im unlackierten Zustand auszuliefern, als die Luftüberlegenheit errungen worden war. Die Tragflächen der P-51's jedoch wurden grundiert, silbern lackiert und zur Erzielung einer glatteren Oberfläche und einer besseren aerodynamischen Laminar-Strömung poliert. Die Detailbemalung ist im jeweiligen Bauabschnitt beschrieben und sollte dort vorgenommen werden.

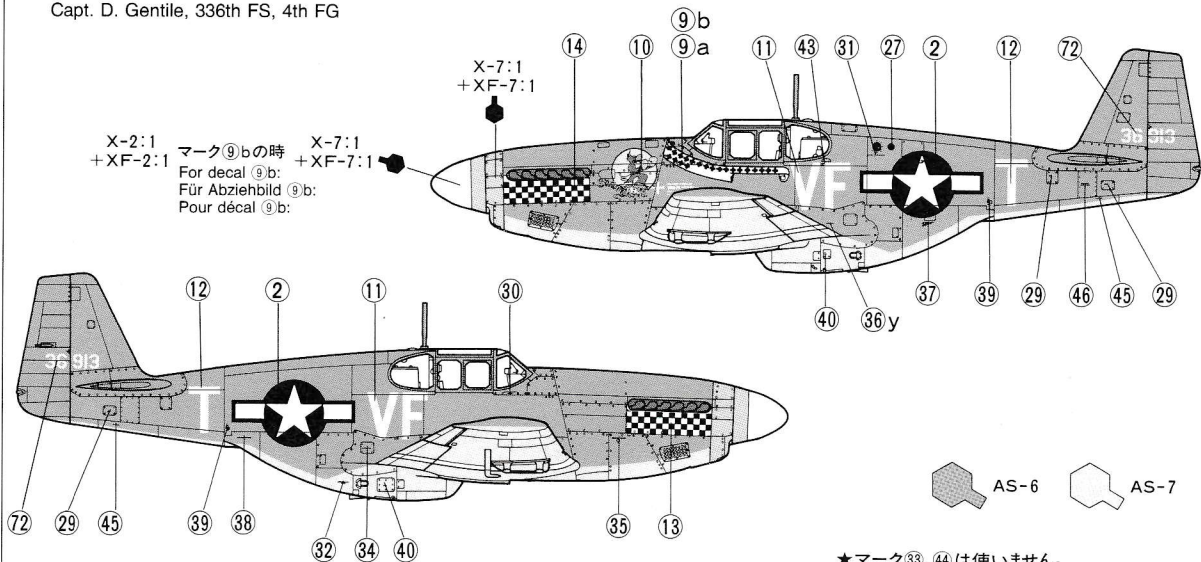
**DECORATION DU P-51B MUSTANG**

Jusqu'au début 1944, les P-51B Mustang étaient peints en usine Olive Drab sur les surfaces supérieures et gris moyen sur les surfaces inférieures. Début 1944, l'industrie aéronautique américaine commença à livrer des avions non peints (métal nu) car les alliés avaient acquis la maîtrise de l'air. Cependant, les ailes des P-51 étaient apprêtées, peintes en argent et polishes pour assurer un meilleur écoulement laminaire de l'air. La peinture des détails est à réaliser lors du montage de votre modèle.

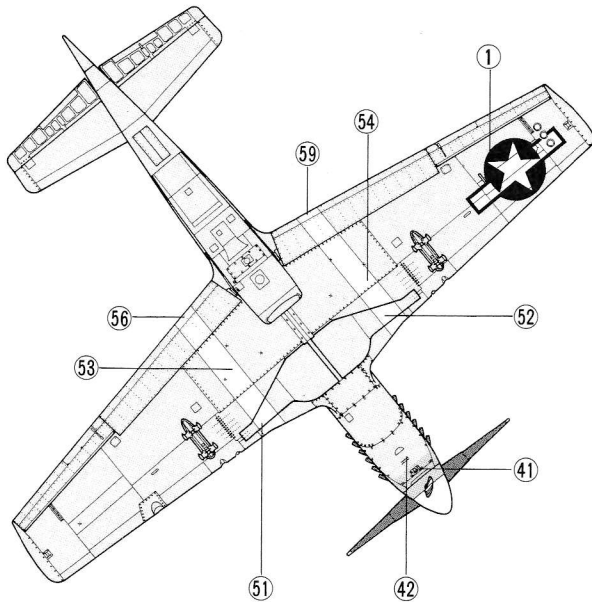
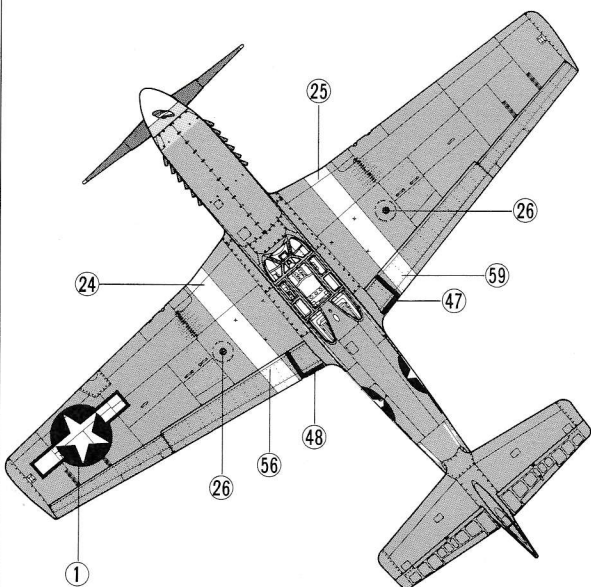
A: 第4戦闘航空団第336戦闘飛行隊

D. ジェンティリ大尉機

Capt. D. Gentile, 336th FS, 4th FG



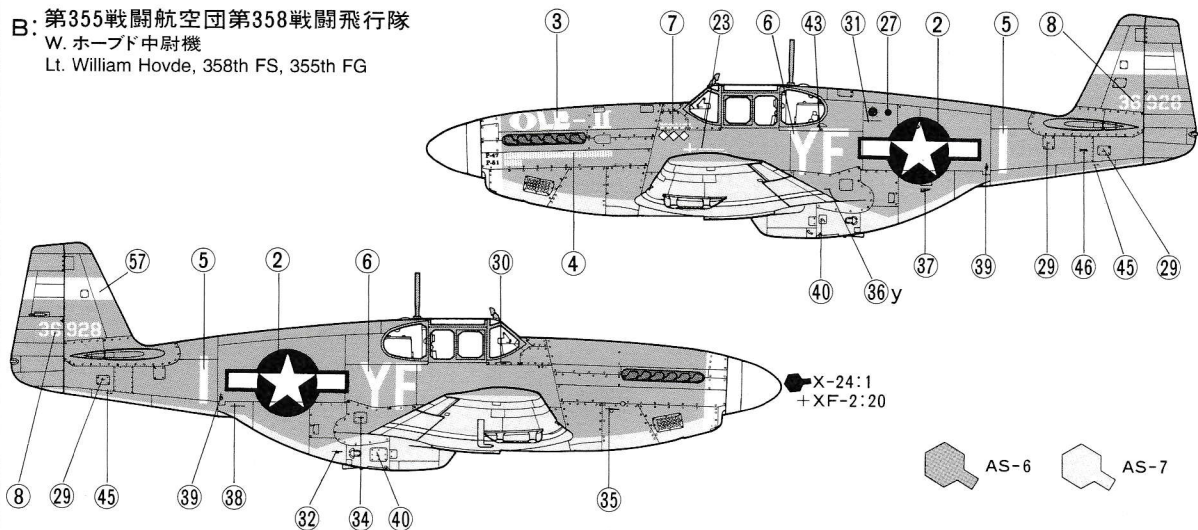
- ★マーク③③、④④は使いません。
- ★Decals ③③ & ④④ are not used.
- ★Abziehbilder ③③ & ④④ werden nicht verwendet.
- ★Les décalcomanies ③③ et ④④ ne sont pas utilisées.



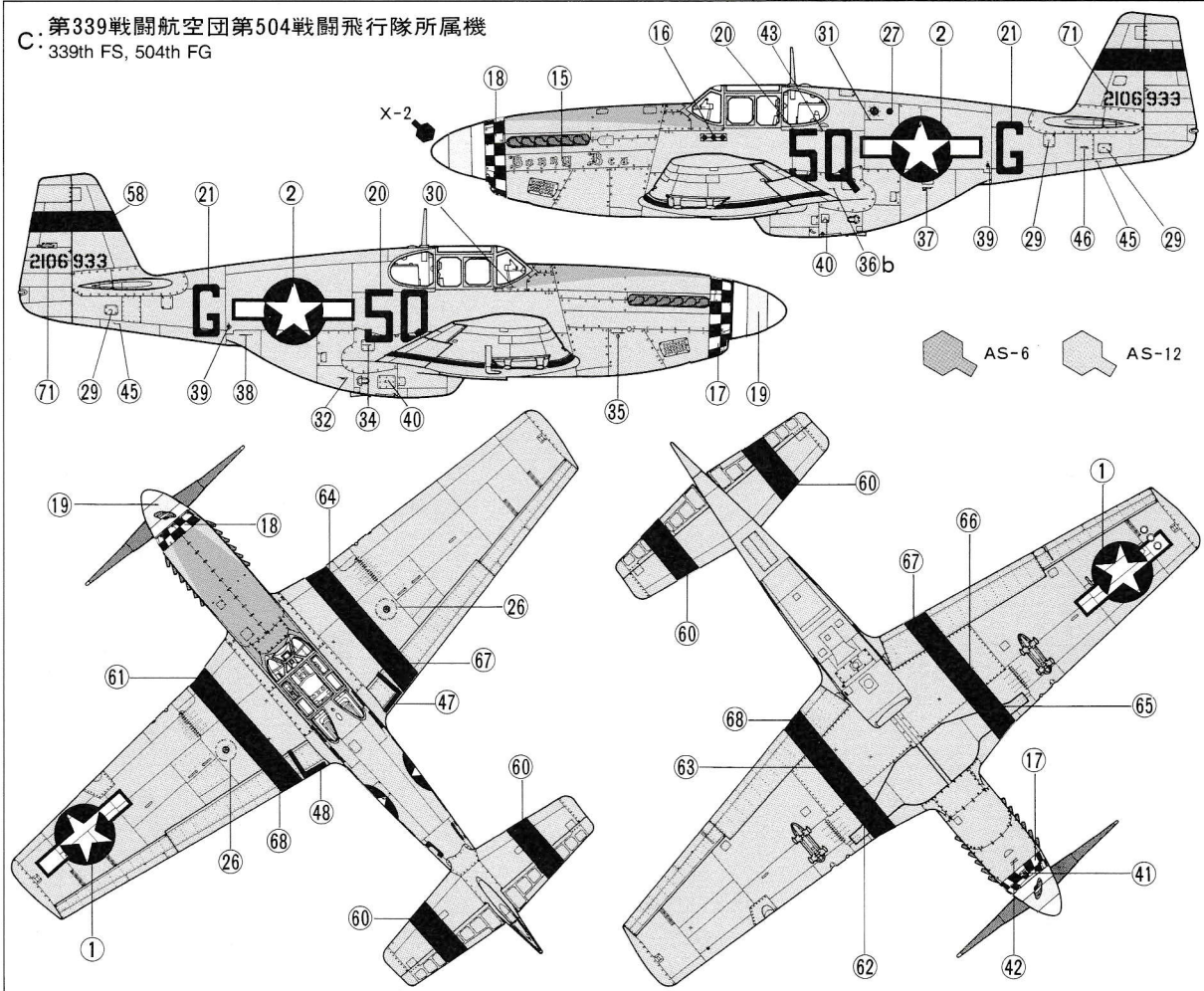
B: 第355戦闘航空団第358戦闘飛行隊

W. ホーヴド中尉機

Lt. William Hovde, 358th FS, 355th FG



C. 第339戦闘航空団第504戦闘飛行隊所属機  
 C. 339th FS, 504th FG



## APPLYING DECALS

《スライドマークの貼りかた》

- ① はりたいマークをハサミで切りぬきます。
- ② マークをぬるま湯に10秒ほどひたしてからタオル等の布の上におきます。
- ③ 台紙のはしを手でもち、貼る所にマークをスライドさせてモデルに移して下さい。
- ④ 指に少し水をつけてマークをぬらしながら、正しい位置にずらしします。
- ⑤ やわらかい布でマーク内側の気泡をおし出しながら、おしつけるようにして水分をとります。

### DECAL APPLICATION

1. Cut off decal from sheet.
2. Dip the decal in tepid water for about 10 sec. and place on a clean cloth.
3. Hold the backing sheet edge and slide decal onto the model.
4. Move decal into position by wetting decal with finger.
5. Press decal gently down with a soft cloth until excess water and air bubbles are gone.

### ANBRINGUNG DES ABZIEHBILDES

1. Abziehbild vom Blatt ausschneiden.
2. Das Abziehbild ungefähr 10 Sek. in lauwarmes Wasser tauchen, dann auf sauberen Stoff legen.
3. Die Kante der Unterlage halten und das Abziehbild auf das Modell schieben.
4. Das Abziehbild an die richtige Stelle schieben und dabei mit dem Finger das Abziehbild naßmachen.
5. Das Abziehbild mit weichem Stoff ganz andrücken, bis kein überflüssiges Wasser und keine Luftblasen mehr vorhanden sind.

### APPLICATION DES DECALOMANIES

1. Découpez la décalcomanie de sa feuille.
2. Plongez la décalcomanie dans de l'eau tiède pendant 10 secondes environ et poser sur un linge propre.
3. Retenez la feuille de protection par le côté et glissez la décalcomanie sur le modèle réduit.
4. Placez la décalcomanie à l'endroit voulu en la mouillant avec un de vos doigts.

5. Pressez doucement la décalcomanie avec un tissu doux jusqu'à ce que l'eau en excès et les bulles aient disparu.

《郵便振替のご利用方法》 郵便局の払込用紙の通信欄に、このカードを参考にITEM番号、スケール、製品名、部品名、数量を必ずご記入下さい。払込人住所欄には電話番号もお書きいただき、口座番号・00810-9-1118、加入者名・田宮模型でお払込み下さい。

### AFTER MARKET SERVICE CARD

When purchasing Tamiya replacement parts, please take or send this form to your local Tamiya dealer so that the parts required can be correctly identified and supplied. Please note that specifications, availability and price are subject to change without notice.

### Parts code

0006152..... A Parts  
 0006153..... B Parts  
 9006172..... C Parts  
 9406058..... Poly Cap (2 pcs.)  
 1406092..... Decal  
 1056143..... Instructions  
 ITEM 61042

## NORTH AMERICAN P-51B MUSTANG

1/48 ノースアメリカンP-51B マスタング

部品を紛失したり、破損なされた方は、このカードの必要部品を丸でかこみ代金を現金書留又は定額為替で田宮模型アフターサービス係までお申し込み下さい。

お問合せ電話番号 静岡 054-283-0003  
 東京 03-3899-3765 (静岡へ自動転送)  
 営業時間/平日(月~金曜日) 8:00~17:00 祝日▶休み

A パーツ..... 750円  
 B パーツ..... 700円  
 C パーツ..... 450円  
 ポリキャップ(2コ)..... 100円  
 マーク..... 360円  
 説明図..... 320円

For Japanese use only! ☆ITEM 61042

住所

電話 ( ) -

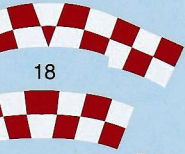
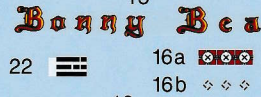
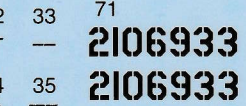
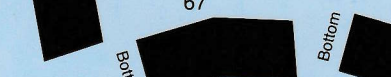
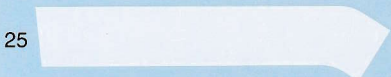
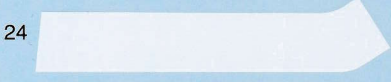
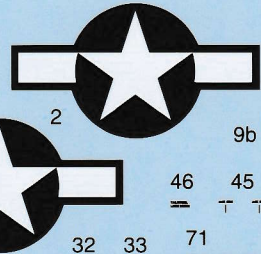
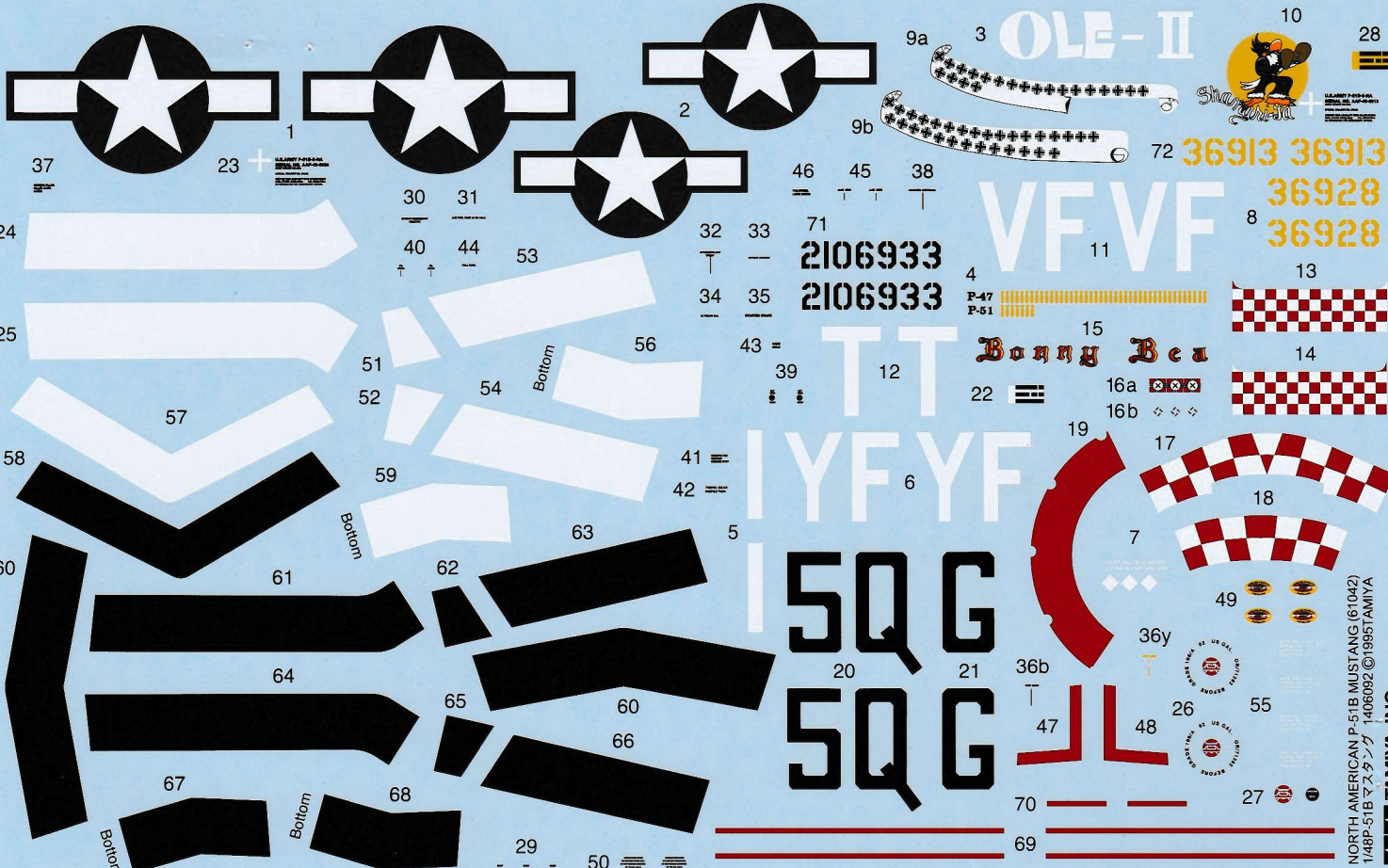
氏名

左記の価格は予告なく変更となる場合があります。

**田宮模型**  
 静岡市思田原3-7 丁422-8610

0599





NORTH AMERICAN P-51B MUSTANG (6/042)  
 1/48P-51B マスティング 1406092 ©1995TAMIYA  
 TAMIYA, INC.  
 1985A - PRINTED IN JAPAN