

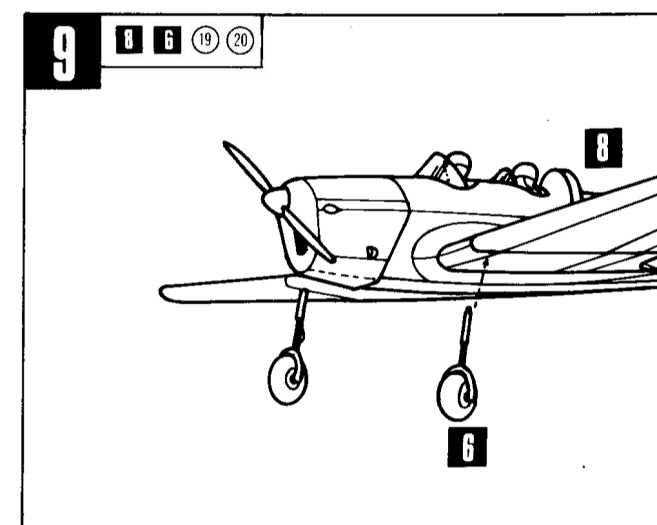
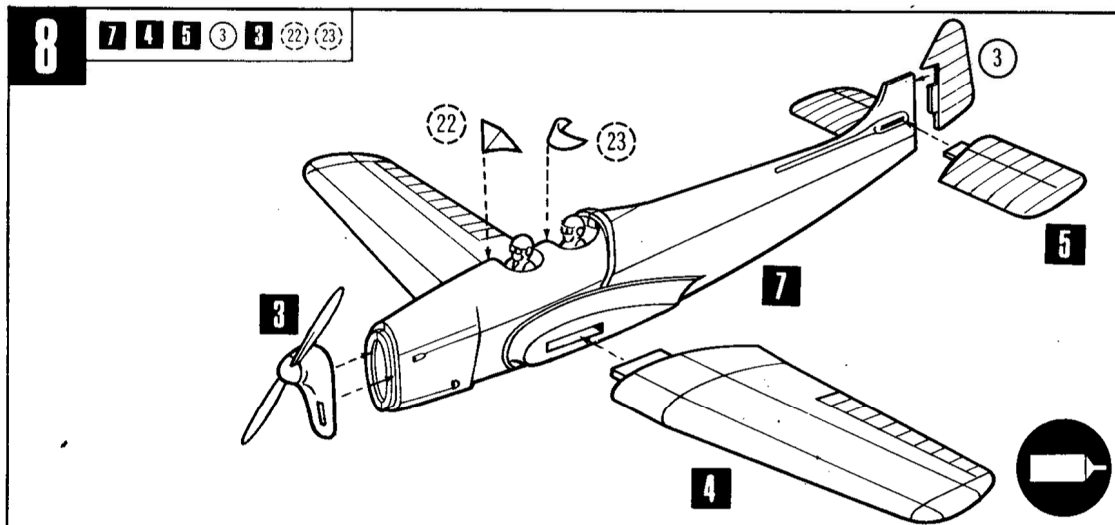
Cement parts together.
Teile zusammenkitten.
Coller les pièces ensemble.
Lim delene samen.
Cementare le parti l'una con l'altra.
Delen aan elkaar lijmen.
Encuele las piezas.
Osat liimataan yhteen.

Do not cement together.
Nicht zusammenkitten.
Ne pas coller ensemble.
Lim ikke delene sammen.
Non cementare le parti insieme.
Niet vastlijmen.
No encuele las piezas.
Osia ei liimata yhteen.

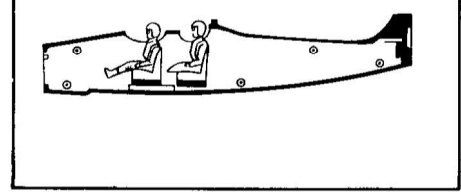
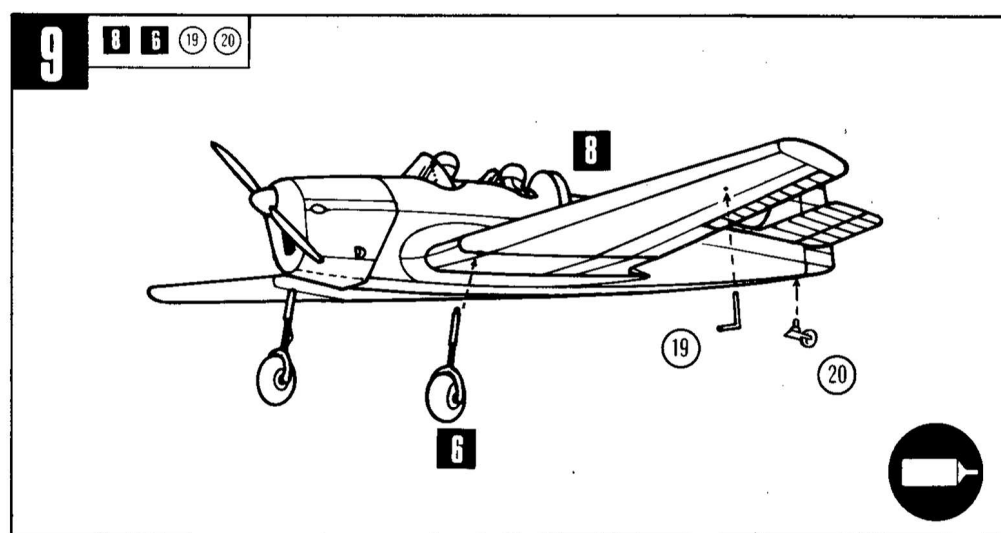
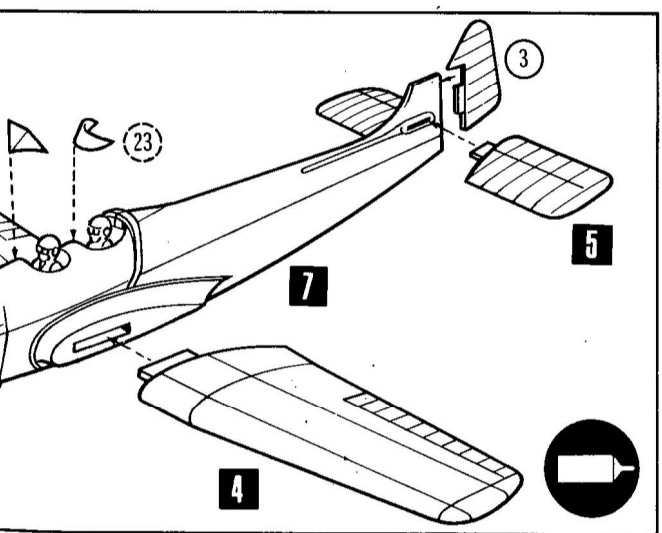
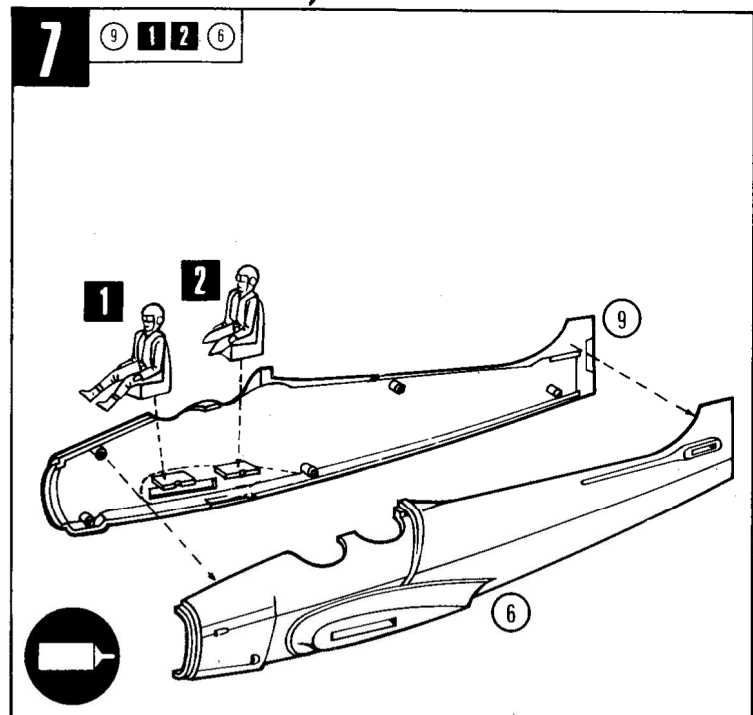
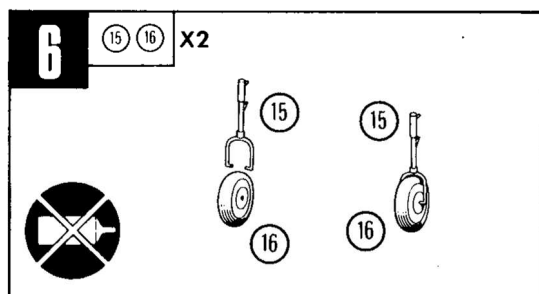
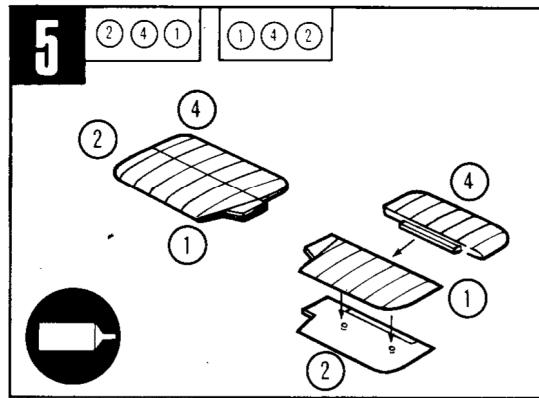
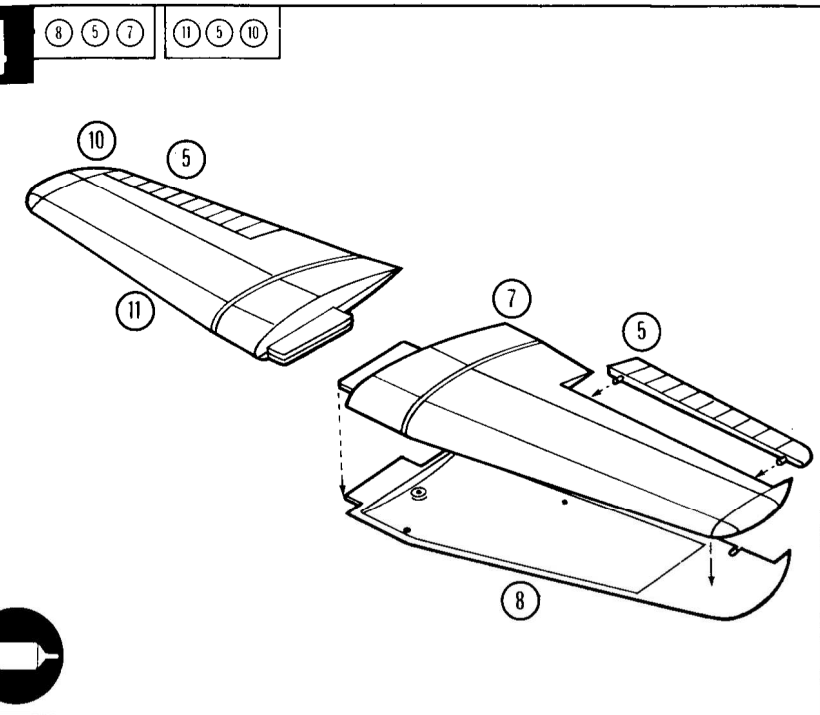
Cut with a sharp knife.
Mit scharfem Messer schneiden.
Couper avec un canif tranchant.
Skjær med en skarp kniv.
Tagliare con un coltello affilato.
Met een scherp mes snijden.
Corte con un cuchillo afilado.
Leikatkaa terävällä veitsellä.

Alternatives.
Wahlmöglichkeiten.
Alternatives.
Alternativer.
Alternative.
Andere mogelijkheden.
Alternativas.
Vaihtoehdot.

F153



Trainer



NOVO LTD.,
Maxey, Nr. Peterborough.

MILES MAGISTER I

Trainer

F.153

ENGLISH INSTRUCTIONS

Test assembly position and fit of parts before cementing. Paint small parts before assembly and assemble in sequence shown.

ANWEISUNGEN AUF DEUTSCH

Vor dem Zusammenkitten, Montage der Teile, sowie deren gute Passung überprüfen. Kleine Teile vor dem Montieren anstreichen und in der vorgeschriebenen Folge zusammenbauen.

CONSIGNES EN FRANCAIS

Essayer la position de montage et l'ajustage des pièces avant de les coller. Peindre les petites pièces et puis les monter dans l'ordre indiqué.

ANVISNINGER PA NORSK

Prøv sammensetting og at delene passer før de limes. Mal små deler før sammensettingen, og sett dem sammen i angitt rekkefølge.

ISTRUZIONI IN ITALIANO

Provare la posizione di montaggio ed attacco delle parti prima di cementare. Verniciare le parti piccole prima del montaggio e montare nell'ordine indicato.

AANWIJZINGEN, NEDERLANDS

Alvorens de delen aan elkaar te lijmen eerst controleren hoe deze samengevoegd worden en of ze passend zijn. Verf de kleinere delen voordat ze gemonteerd worden en zet dan het model in de aangegeven volgorde in elkaar.

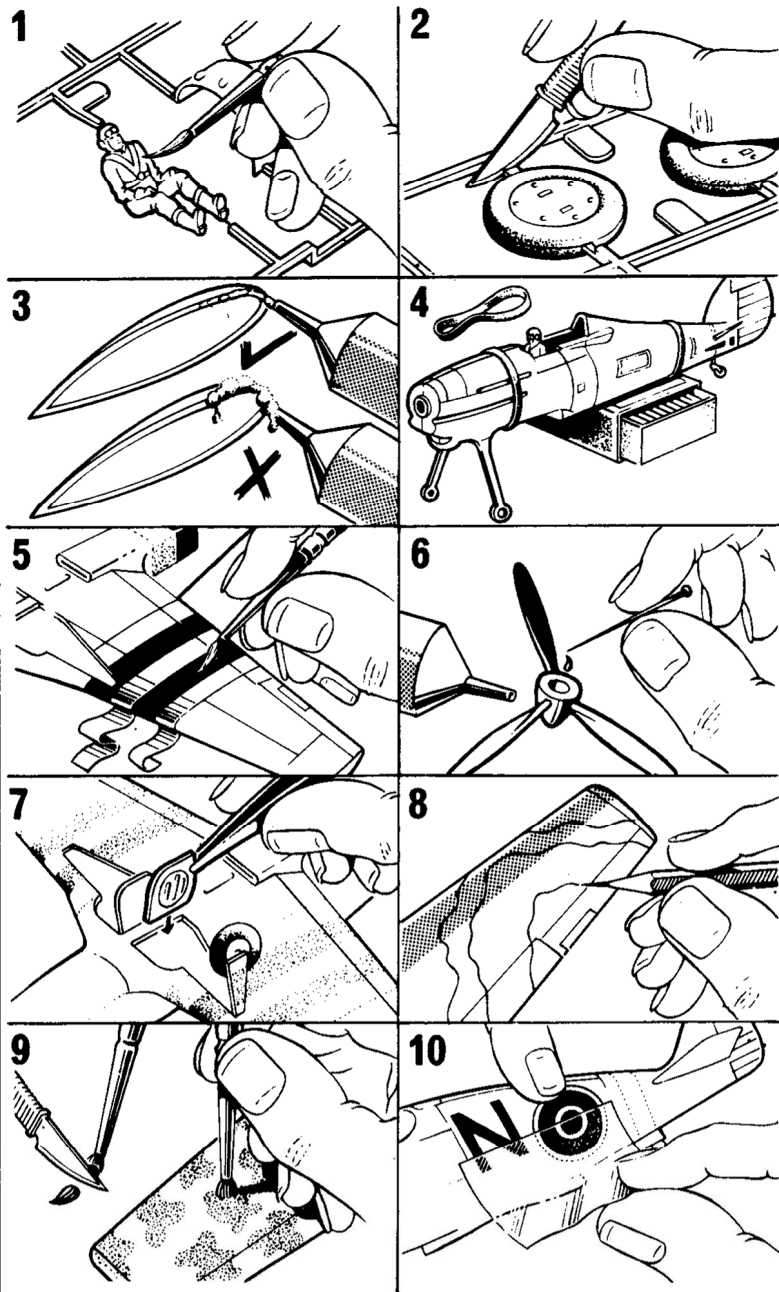
INSTRUCCIONES EN ESPANOL

Ponga a prueba la posición de montaje y ajuste de piezas antes de encolarlas. Pinte las piezas pequeñas antes de montar y entonces monte en el orden mostrado.

SUOMALAISET RAKENNUSOHJEET

Kokeile osien asennus ja sopivuus ennen liimaamista. Maalaa pienet osat ennen kokoon panoa ja kokoa esitetyssä järjestyksessä.

10 TOP MODEL TIPS



Miles Magister I

The Magister, a low-wing monoplane, was introduced as an elementary trainer for the R.A.F. time when monoplane fighters were replacing the older biplanes. It was an ideal plane for its low landing speed and yet being capable of a full range of aerobatics. Thousands of R.A.F. fly on Magisters to whom it was popularly known as "the Maggie". Engine : 130 h.p. De Major I. Maximum speed : 132 m.p.h. at 1,000 ft. Service ceiling : 16,500 ft. Range : 367 m

Die Magister, ein Tiefdecker, kam 1937 als Anfänger-Trainingsflugzeug bei der R.A.F. zum E Zeit, als Eindecker-Jagdflugzeuge die älteren Doppeldecker ablösten. Für den ihm zugeteilte das ideale Flugzeug; es wies eine geringe Landegeschwindigkeit auf und war trotzdem Kunstfliegenwendungen geeignet. Tausende von R.A.F.-Piloten, denen die Magister "die Maggie" bekannt war, erlernten in Magistern das Fliegen. Motor : 130 PS De Havilland Höchstgeschwindigkeit : 212 km/Std. in 305 m. Dienstgipfelhöhe : 5032 m. Flugweite : 605

Le Magister, avion monoplane à ailes basses, fut introduit en 1937 en tant qu'avion d'entraînement pour la R.A.F. à une époque où les avions de chasse monoplans remplaçaient les biplans plus un appareil idéal pour un tel rôle du fait de sa faible vitesse d'atterrissage, bien qu'il soit capable aériennes de toutes sortes. Des milliers de pilotes de la R.A.F. ont appris à voler sur des appelaient familièrement "la Maggie". Propulsion : De Havilland Gipsy Major I, 130 cv. 212 km/h à 305 mètres. Plafond pratique : 5032 mètres. Autonomie : 605 kilomètres.

I 1937 ble Magister monoplanet tatt i bruk som et elementært skolefly av R.A.F. på et tidspunkt biplanjagerne ble skiftet ut med monoplaner. Det var et ideelt egnet fly som til tross for en lav la likevel kunne klare allslags luftakrobatikk. Tusenvis av R.A.F. piloter lærte å fly med M populært kalte "Maggie". Motore : 130 hk. De Havilland Gipsy Major I. Maks. hastighet : 212 Operasjonshøyde : 5032 m. Rekkevidde : 605 km.

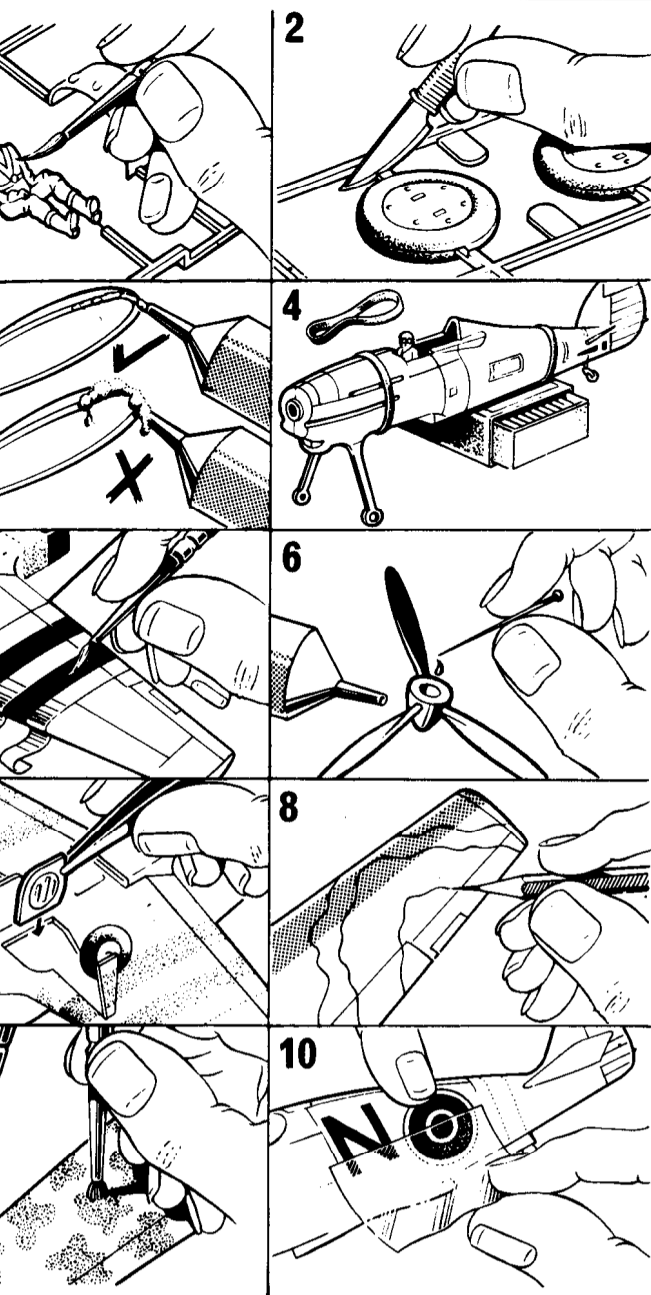
Il Magister, un monoplano ad ala bassa, fu introdotto come apparecchio scuola per principianti nel 1937 nel periodo in cui i caccia monoplani stavano sostituendo i precedenti biplani. Era per la sua funzione, avendo una bassa velocità d'atterraggio ed essendo anche capace di completa di acrobazie di volo. Migliaia di piloti della R.A.F. impararono a volare sui Magister soprannominato "the Maggie". Motore : Un De Havilland Gipsy Major I di 130 C.V. Velocità massima : 212 km orari a 305 metri. Tangenza pratica : 5032 metri. Autonomia : 605 chilometri.

De Magister, een laagdekker, werd als een basisopleidingsvliegtuig in 1937 bij de R.A.F. inge oudere tweedekker-jagers gelijdelijk door ééndekkers werden vervangen. Hij was uitstekende geschikt door zijn lage landingssnelheid, terwijl hij tevens in staat was om alle akrobatische verrichten. Duizenden R.A.F. piloten ontvingen hun eerste opleiding op de Magister, die bijnaam "Maggie" bekend stond. Motor : De Havilland Gipsy Major I, 130 PK. Max. snelheid op 305 m hoogte. Praktische hoogtegrens : 5032 m. Vliegbereik : 605 km.

El Magister, monoplano de ala baja, entró en servicio en 1937 con la R.A.F. como entrenador tiempo en que cazas monoplanos reemplazaban los biplanos más viejos. Era un aeroplano ideal por poder aterrizar a poca velocidad pudiendo hacer al mismo tiempo toda clase de acrobacias. Miles de pilotos de la R.A.F. aprendieron a volar en el Magister, al cual dieron el apodo de "The Maggie". Motor : De Havilland Gipsy Major I de 130 c.v. Velocidad máxima : 212 k.p.h. a 305 metros. Alcance : 605 metros.

Matalasiipinen yksitaso Magister tuli R.A.F:n käyttöön peruskoulutuskoneena 1937, yksitasohävittäjät alkoivat syrjäyttää vanhentuneita kaksitasokoneita. Se oli ihanteellinen omaten alhaisen maalinlaskunopeuden ja kuitenkin pystyen täys-skaalaiseen taitolentoon. Tu lentäjät oppivat ilmailutaitonsa Magistereilla ja antoivat niille lempinimen "Maggie". Moottori : De Havilland Gipsy Major I. Huippunopeus : 212 km. p/t 305 metrissä. Palvelusalkokorkeus Toimintasäde : 605 kilometriä.

10 TOP MODEL TIPS



Miles Magister I

The Magister, a low-wing monoplane, was introduced as an elementary trainer for the R.A.F. in 1937 at the time when monoplane fighters were replacing the older biplanes. It was an ideal plane for its purpose, having a low landing speed and yet being capable of a full range of aerobatics. Thousands of R.A.F. pilots learnt to fly on Magisters to whom it was popularly known as "the Maggie". Engine : 130 h.p. De Havilland Gipsy Major I. Maximum speed : 132 m.p.h. at 1,000 ft. Service ceiling : 16,500 ft. Range : 367 miles.

Die Magister, ein Tiefdecker, kam 1937 als Anfänger-Trainingsflugzeug bei der R.A.F. zum Einsatz, zu einer Zeit, als Eindecker-Jagdflugzeuge die älteren Doppeldecker ablösten. Für den ihm zugeteilten Zweck war es das ideale Flugzeug; es wies eine geringe Landegeschwindigkeit auf und war trotzdem für weitaufwändige Kunstfluganwendungen geeignet. Tausende von R.A.F.-Piloten, denen die Magister allgemein als "die Maggie" bekannt war, erlernten in Magistern das Fliegen. Motor : 130 PS De Havilland Gipsy Major I. Höchstgeschwindigkeit : 212 km/Std. in 305 m. Dienstgipfelhöhe : 5032 m. Flugweite : 605 km.

Le Magister, avion monoplan à ailes basses, fut introduit en 1937 en tant qu'avion d'entraînement élémentaire pour la R.A.F. à une époque où les avions de chasse monoplans remplaçaient les biplans plus anciens. C'était un appareil idéal pour un tel rôle du fait de sa faible vitesse d'atterrissage, bien qu'il soit capable d'acrobaties aériennes de toutes sortes. Des milliers de pilotes de la R.A.F. ont appris à voler sur des Magister, qu'ils appelaient familièrement "la Maggie". Propulsion : De Havilland Gipsy Major I, 130 cv. Vitesse maxi : 212 km/h à 305 mètres. Plafond pratique : 5032 mètres. Autonomie : 605 kilomètres.

I 1937 ble Magister monoplanet tatt i bruk som et elementært skolefly av R.A.F. på et tidspunkt da de eldre biplanjagerne ble skiftet ut med monoplaner. Det var et ideelt egnet fly som til tross for en lav landingshastighet likevel kunne klare allslags luftakrobatikk. Tusenvis av R.A.F. piloter lærte å fly med Magister som de populært kalte "Maggie". Motor : 130 hk. De Havilland Gipsy Major I. Maks. hastighet : 212 km/t på 305 m. Operasjonshøyde : 5032 m. Rekkevidde : 605 km.

Il Magister, un monoplano ad ala bassa, fu introdotto come apparecchio scuola per principianti per la R.A.F. nel 1937 nel periodo in cui i caccia monoplani stavano sostituendo i precedenti biplani. Era un aereo ideale per la sua funzione, avendo una bassa velocità d'atterraggio ed essendo anche capace di compiere una serie completa di acrobazie di volo. Migliaia di piloti della R.A.F. impararono a volare sui Magisters e fu da questi soprannominato "the Maggie". Motore : Un De Havilland Gipsy Major I di 130 C.V. Velocità di punta : 212 km orari a 305 metri. Tangenza pratica : 5032 metri. Autonomia : 605 chilometri.

De Magister, een laagdekker, werd als een basisopleidingsvliegtuig in 1937 bij de R.A.F. ingevoerd toen de oudere tweedekker-jagers gelijdelijk door ééndekkers werden vervangen. Hij was uitstekend voor zijn doel geschikt door zijn lage landingsnelheid, terwijl hij tevens in staat was om alle akrobatische toeren te verrichten. Duizenden R.A.F. piloten ontvingen hun eerste opleiding op de Magister, die beter onder de bijnaam "Maggie" bekend stond. Motor : De Havilland Gipsy Major I, 130 PK. Max. snelheid : 212 km/u op 305 m hoogte. Praktische hoogtegrens : 5032 m. Vliegbereik : 605 km.

El Magister, monoplano de ala baja, entró en servicio en 1937 con la R.A.F. como entrenador inicial, en un tiempo en que cazas monoplanos reemplazaban los biplanos más viejos. Era un aeroplano ideal para sus fines por poder aterrizar a poca velocidad pudiendo hacer al mismo tiempo toda clase de acrobacias. Miles de pilotos de la R.A.F. aprendieron a volar en el Magister, al cual dieron el apodo de "The Maggie". Motor : De Havilland Gipsy Major I de 130 c.v. Velocidad máxima : 212 k.p.h. a 305 metros. Techo práctico : 5032 metros. Alcance : 605 kms.

Matalasiipinen yksitaso Magister tuli R.A.F:n käyttöön peruskoulutuskoneena 1937, johon aikaan yksitasohävittäjät alkoivat syrjäyttää vanhentuneita kaksitasokoneita. Se oli ihanteellinen tarkoitukseensa omaten alhaisen maihinlaskunopeuden ja kuitenkin pystyen täys-kaalaiseen taitolentoon. Tuhannet R.A.F:n lentäjät oppivat ilmailulaitonsa Magistereilla ja antoivat niille lempinimen "Maggie". Moottori : 130 h/v De Havilland Gipsy Major I. Huippunopeus : 212 km. p/t 305 metrimissä. Palveluslaskikorkeus : 5032 metriä. Toimintasäde : 605 kilometriä.



Miles Magister 1 Trainer

INSTRUCTION LEAFLET
FEUILLET D'INSTRUCTIONS
BROCHURE MET INSTRUCTIES
INSTRUKSJONSHEFTE
ANWEISUNGSHEFT
HOJA DE INSTRUCCIONES
OHJEKIRJANEN
VOLANTINO D'ISTRUZIONI