

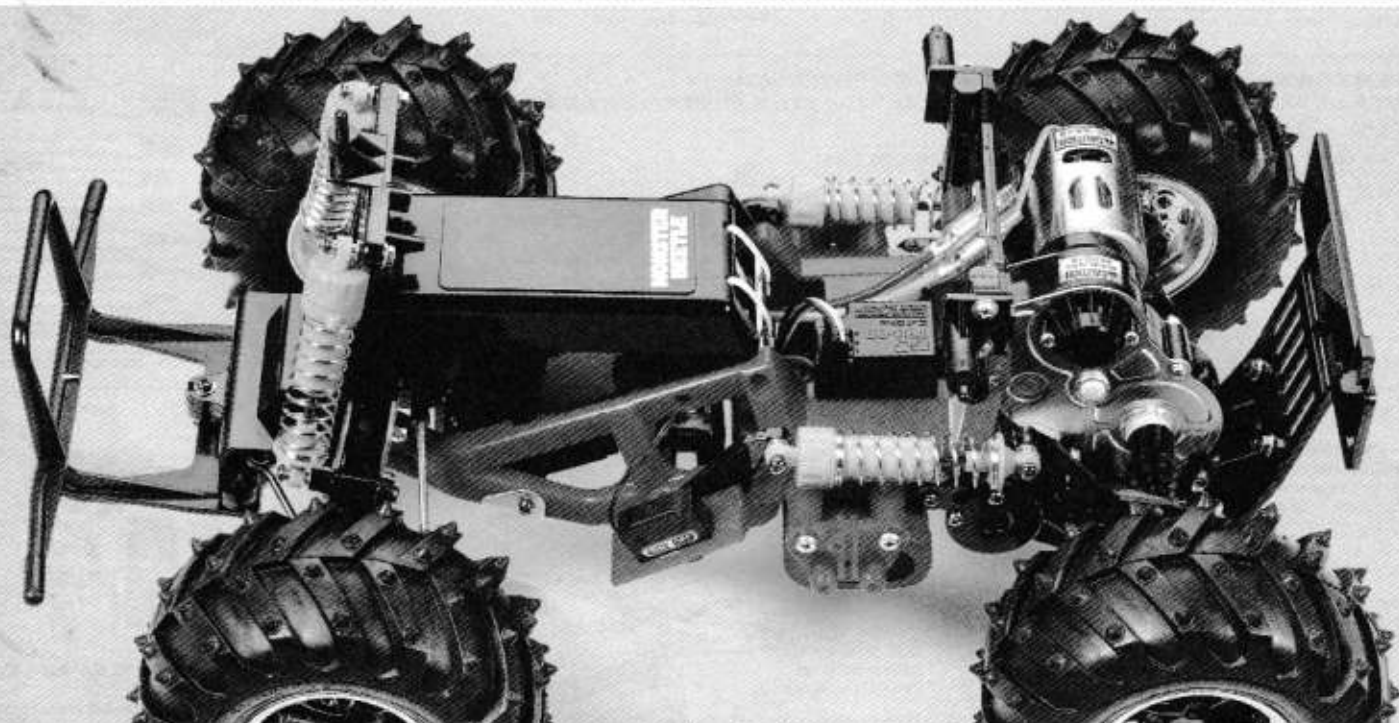
ASSEMBLY KIT 組み立てキット



MONSTER BEETLE (2015)

1/10 SCALER C OFF ROAD CAR

1/10 電動RCオフロードカー
モンスタービートル (2015)



TAMIYA, INC.



3-7 ONDAWARA, SURUGA-KU, SHIZUOKA 422-8610 JAPAN

MONSTER BEETLE (2015)

●組み立てにできない方は、
模型にくわしい方にお手伝いをお願いしてください。

組み立てる前に用意する物 ITEMS REQUIRED ERFORDERLICHES ZUBEHÖR OUTILLAGE NECESSAIRE

《ラジオコントロールメカ》

このRCカーには、ESC (スピードコントローラー) 付き2チャンネルプロポセット (小型受信機、小型ESC (スピードコントローラー)、標準型サーボのセットがお勧めです。) をご使用ください。他社製品を使用した場合、それによって生じた不具合につきましては保証いたしかねますのでご了承願います。

★取り扱いについては、それぞれの説明書をご覧ください。
《走行用バッテリー・充電器》
このキットはタミヤ走行用バッテリー専用です。専用充電器とともにご用意ください。

RADIO CONTROL UNIT

Standard 2-channel R/C unit plus electronic speed controller is suggested for this model (combination of small size receiver, electronic speed controller and standard size servo is recommended).

★Read and follow instructions supplied with R/C unit.

POWER SOURCE

This kit is designed to use a Tamiya battery pack. Charge battery according to manual supplied with battery.

FERNSTEUER-EINHEIT

Für dieses Modell wird eine übliche RC-Einheit mit einem elektronischen Fahrregler vorgeschlagen (eine Kombination eines kleinen Empfängers mit elektronischem Fahrregler und Servo in Normalgröße wird empfohlen).

★Lesen und befolgen Sie die der RC-Einheit beiliegende Anleitung.

STROMQUELLE

Für diesen Bausatz benötigt man den Tamiya Akkupack. Den Akku gemäß Anweisung aufladen.

ENSEMBLE DE RADIOCOMMANDE

Pour piloter ce modèle, nous vous suggérons d'employer un ensemble de radiocommande 2 voies standard avec variateur de vitesse électronique (récepteur et variateur de taille mini et servo de taille standard recommandés).

★Lire et suivre les instructions fournies avec l'ensemble R/C.

ALIMENTATION

Le moteur qui équipe ce modèle peut être alimenté par un pack d'accus Tamiya. Charger le pack selon les indications du manuel du pack et du chargeur.

★小型サイズのESC、受信機をお勧めします。

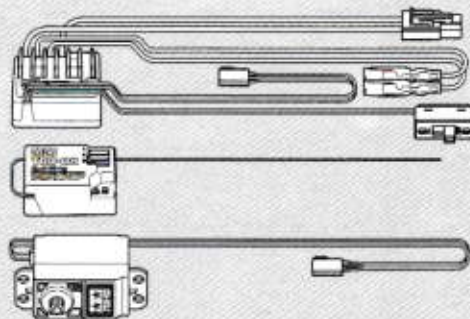
★Small size ESC and receiver are recommended.

★Fahrregler und Empfänger kleiner Größe werden empfohlen.

★Récepteur et variateur électronique de petite taille recommandés.

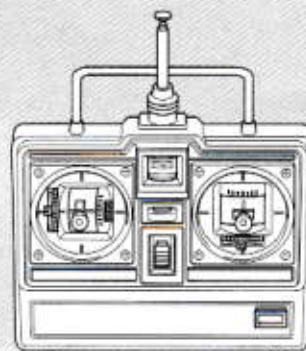
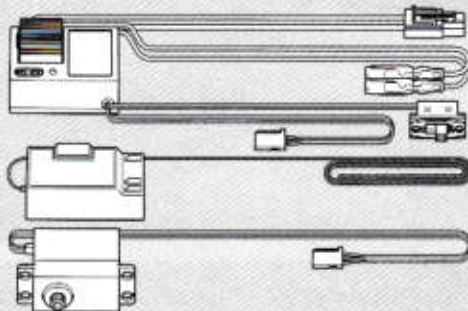
タミヤ・ファインスペック 2.4G プロポ / ESC (スピードコントローラー) 付き

Tamiya FINESPEC 2.4G R/C system
Tamiya FINESPEC 2.4G R/C System
Ensemble R/C Tamiya FINESPEC 2.4G
(※ESCはエレクトロニクス スピード コントローラーの略です。)



ESC (スピードコントローラー) 付き2チャンネルプロポ

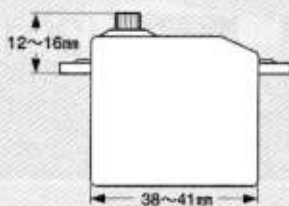
2-channel R/C unit with electronic speed controller
2-Kanal RC-Einheit mit elektronischem Fahrregler
Ensemble R/C 2 voies avec variateur électronique



★ホイールタイプ送信機も選べます。
★Wheel type transmitter is also available.
★Ein Lenkrad-Sender kann auch verwendet werden.
★Un amateur de type volant est également utilisable.

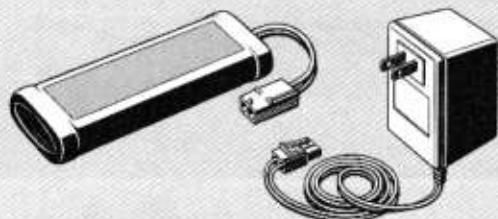
《使用できるサーボの大きさ》

Suitable servo size
Größe der Servos
Dimensions max des servos



タミヤ走行用バッテリー

Tamiya battery pack
Tamiya Akkupack
Pack d'accus Tamiya



専用充電器

Compatible charger
 Geeignetes Ladegerät
 Chargeur compatible

《使用する塗料》 TAMIYA PAINT COLORS / TAMIYA-FARBEN / PEINTURES TAMIYA

●下記のプラスチック用塗料を用意してください。タミヤからはスプレー塗料、筆塗り塗料のほか各種塗装用品が発売されています。

《スプレー式タミヤカラー》 TAMIYA SPRAY PAINT

TS-8 ●イタリアンレッド / Italian red / Italienisches Rot / Rouge Italien

《筆塗り用タミヤカラー》 TAMIYA BRUSH PAINT

X-2 ●ホワイト / White / Weiß / Blanc

X-6 ●オレンジ / Orange / Orange / Orange

X-7 ●レッド / Red / Rot / Rouge

X-11 ●クロームシルバー / Chrome silver / Chrom-Silber / Aluminium chrome

X-18 ●セミグロスブラック / Semi gloss black / Seidenglanz Schwarz / Noir satiné

XF-1 ●フラットブラック / Flat black / Matt schwarz / Noir mat

XF-15 ●フラットフレッシュ / Flat flesh / Fleischfarben matt / Chair mate

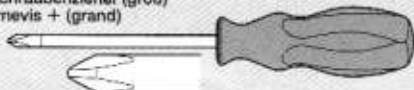


ボディカラーは車のオーナーになった気分のできなカラーで塗装するのもよいでしょう。
Paint body as you like using Tamiya paints.
Bemalen Sie die Karosserie nach eigenen Ideen mit Tamiya-farben.
Peindre la carrosserie à son gré avec des peintures Tamiya.

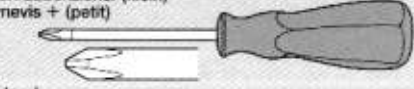


《用意する工具》 RECOMMENDED TOOLS / BENÖTIGTE WERKZEUGE / OUTILLAGE

+ドライバー (大)
+ Screwdriver (large)
+ Schraubenzieher (groß)
Tournevis + (grand)



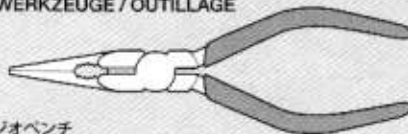
+ドライバー (小)
+ Screwdriver (small)
+ Schraubenzieher (klein)
Tournevis + (petit)



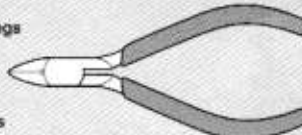
ピンセット
Tweezers
Pinzette
Précèlles



ラジオベンチ
Long nose pliers
Flachzange
Pincès à becs longs



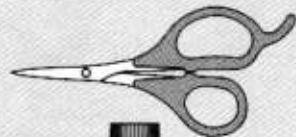
ニッパー
Side cutters
Seitenschneider
Pincès coupantes



クラフトナイフ
Modeling knife
Modellbauesser
Couteau de modéliste



はさみ
Scissors
Schere
Ciseaux



プラスチックモデル用接着剤
Plastic cement
Plastikkleber
Colle plastique



★この他に、ヤスリや柔らかい布、ウェス、ノギスがあると便利です。
★A file, soft cloth and calliper will also assist in construction.
★Beim Zusammenbau können eine Feile, ein weiches Tuch und ein Meßschieber hilfreich sein.
★Une lime, un chiffon et un pied à coulisse seront également utiles.



●組み立てる前に説明図を必ずお読みください。また、保護者の方もお読みください。



●小さなお子様のいる場所での工作はおやめください。小さな部品やビニール袋を口に入れたりする危険があります。



●小学生やうまく組み立てられない方は、保護者の方やRCカーに詳しい方にお手伝いをお願いしてください。



●工具で固い物を切らないでください。刃が折れるなどの危険があります。



●色を塗る時や、接着剤を使う場合は必ず窓を開けて換気に注意してください。



●組み立てる時はまわりに注意してください。また、工具を振り回すようなことはやめてください。

CAUTION

- Read carefully and fully understand the instructions before commencing assembly. A supervising adult should also read the instructions if a child assembles the model.
- When assembling this kit, tools including knives are used. Extra care should be taken to avoid personal injury.
- Read and follow the instructions supplied with paints and/or cement, if used (not included in kit).
- Keep out of reach of small children. Children must not be allowed to put any parts in their mouths or pull vinyl bags over their heads.

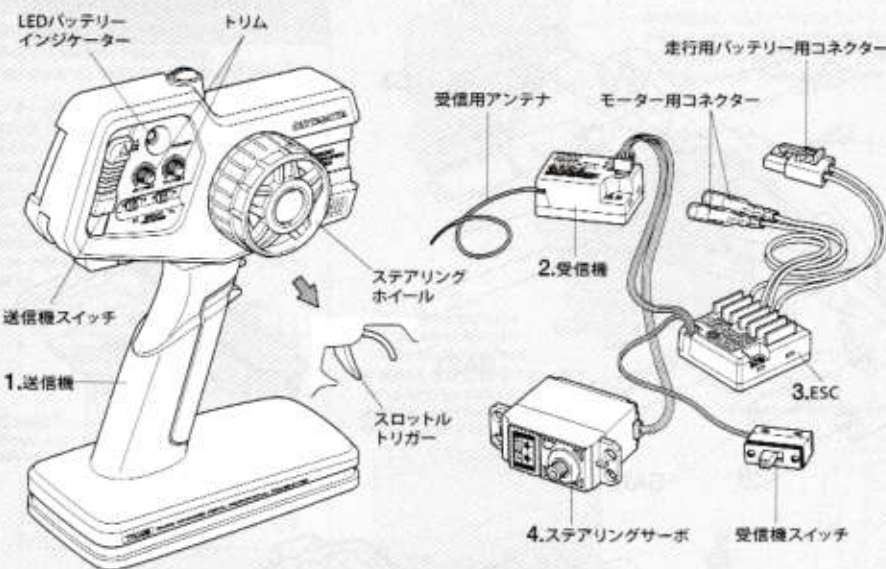
VORSICHT

- Bevor Sie mit dem Zusammenbau beginnen, sollten Sie alle Anweisungen gelesen und verstanden haben. Falls ein Kind das Modell zusammenbaut, sollte ein beaufsichtigender Erwachsener die Bauanleitung ebenfalls gelesen haben.
- Beim Zusammenbau dieses Bausatzes werden Werkzeuge einschließlich Messer verwendet. Zur Vermeidung von Verletzungen ist besondere Vorsicht angebracht.
- Wenn Sie Farben und/oder Kleber verwenden (nicht im Bausatz enthalten), beachten und befolgen Sie die dort beiliegenden Anweisungen.
- Bausatz von kleinen Kindern fernhalten. Kindern darf keine Möglichkeit gegeben werden, irgendwelche Teile in den Mund zu nehmen oder sich Plastiktüten über den Kopf zu ziehen.

PRECAUTIONS

- Bien lire et assimiler les instructions avant de commencer l'assemblage. La construction du modèle par un enfant doit s'effectuer sous la surveillance d'un adulte.
- L'assemblage de ce kit requiert de l'outillage, en particulier des couteaux de modélisme. Manier les outils avec précaution pour éviter toute blessure.
- Lire et suivre les instructions d'utilisation des peintures et ou de la colle, si utilisées (non incluses dans le kit).
- Garder hors de portée des enfants en bas âge. Ne pas laisser les enfants mettre en bouche ou sucer les pièces, ou passer un sachet vinyl sur la tête.

《タミヤ・ファインスペック 2.4G プロボ / ESC (スピードコントローラー) 付き》 TAMIYA FINESPEC 2.4G R/C SYSTEM (WITH ELECTRONIC SPEED CONTROLLER)



《プロボの名称》

- 送信機=コントロールボックスとなるもので、ステアリング、スロットルの操作を電波信号に変えて発信します。
 - トリム=サーボの動きの中心(中立位置)をずらすための微調整ダイヤル、レバーです。
 - ステアリングホイール、スロットルトリガー=車のステアリングやスピードコントロールスイッチにつながるサーボを動かし、車をコントロールします。
- 受信機=送信機からの電波を受け、それをESCやサーボにつなえます。
- ESC(スピードコントローラー)=受信機が受けた電波信号を電気的な信号に変え、車のスピードをコントロールします。
- ステアリングサーボ=受信機が受けた電波信号を機械的な動きに変え、ハンドルを切ります。

COMPOSITION OF R/C UNIT

- Transmitter: Serves as control box. Steering wheel/stick and throttle trigger/stick movements are transformed into radio signals which are transmitted through the antenna.
 - Trim: Lever for adjusting central position of servo.
 - Wheel & Trigger: Moves servos, which steer car and adjust throttle.
- Receiver: Accepts signals from the transmitter and converts them into pulses that operate the model's servo and speed controller.
- Electronic speed controller: Accepts signals received from the receiver and controls the current going to the motor.
- Steering servo: Transforms signals received from the receiver into mechanical movements.

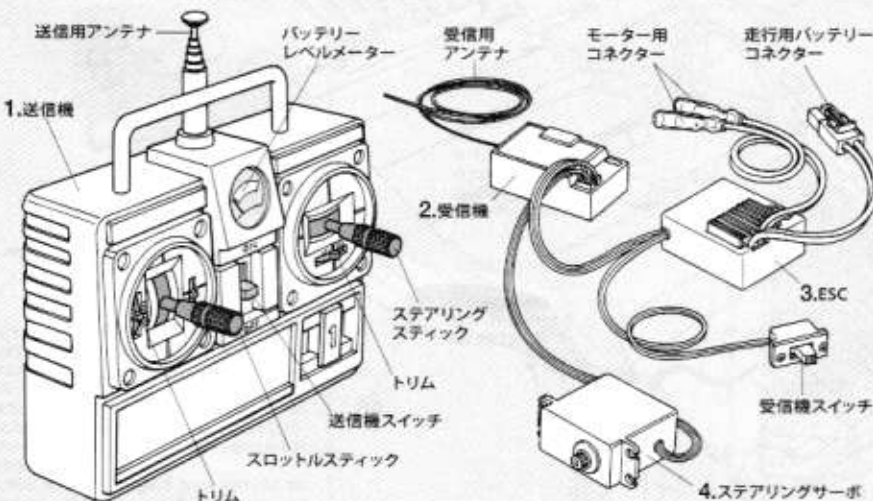
ZUSAMMENSTELLUNG DER RC-EINHEIT

- Sender: Dient als Steuergerät. Lenkrad/-knüppel- und Gaszuggriff/-knüppelbewegungen werden in Funksignale umgewandelt und über die Antenne ausgesendet.
 - Trim: Hebel zum Einstellen der Mittelstellung eines Servos.
 - Lenkrad und Gaszuggriff: Setzt die Servos in Bewegung, welche das Auto lenken und Gas geben.
- Empfänger: Der Empfänger nimmt die Signale des Senders auf und wandelt sie in Steuerimpulse für das Lenkservo und den Fahrregler um.
- Elektronischer Fahrregler: Erhält Steuersignale vom Empfänger und regelt den zum Motor fließenden Strom.
- Lenkservo: Wandelt die vom Empfänger kommenden Lenksignale in mechanische Bewegung um.

COMPOSITION D'UN ENSEMBLE R/C

- Émetteur: sert de boîtier de commande. Les actions sur le manche de direction/volant ou sur le manche de gaz/gâchette sont converties en signaux radio transmis par le biais de l'antenne.
 - Trim: dispositif permettant d'ajuster le neutre d'un servo.
 - Volant/Gâchette: permettent de contrôler respectivement la direction et le régime moteur du modèle.
- Récepteur: capte les signaux de l'émetteur, les convertit en impulsions et contrôle les mouvements du(des) servo(s) et le variateur électronique de vitesse.
- Variateur électronique de vitesse: reçoit un signal du récepteur et régule la quantité de courant alimentant le moteur.
- Servo de direction: convertit les signaux émanant du récepteur en mouvements mécaniques.

《スティックタイプ送信機》STICK TYPE TRANSMITTER





作る前にかみならず
お読みください。
Read before assembly.
Erst lesen - dann bauen.
Lire avant assemblage.

★組み立てに入る前に説明図を最後までよく見て、全体の流れをつかんでください。
★お買い求めの際、また組み立ての前には必ず内容をお確かめください。万一不良部品、不足部品などありました場合には、お買い求めの販売店にご相談ください。
★小さなビス、ナット類が多く、よく似た形の部品もあります。図をよく見てゆっくり確実に組んでください。金具部品は少し多目に入っています。予備として使ってください。
マークはセラミックグリスを塗る部分に指示しました。必ず、グリスアップして、組み込んでください。

★Study the instructions thoroughly before assembly.
★There are many small screws, nuts and similar parts. Assemble them carefully referring to the drawings. To prevent trouble and finish the model with good performance, it is necessary to assemble each step exactly as shown.
Apply grease to the places shown by this mark.
Apply grease first, then assemble.

★Vor Baubeginn die Bauanleitung genau durchlesen.
★Viele kleine Schrauben und Muttern etc. müssen genau der Anleitung nach eingebaut werden. Exaktes Bauen bringt ein gutes Modell mit bester Leistung.
Stellen mit diesem Zeichen einen erst fetten, dann zusammenbauen.

★Assimilez les instructions parfaitement avant l'assemblage.
★Il y a beaucoup de petites vis, d'écrous et de pièces similaires. Les assembler soigneusement en se référant aux dessins. Pour éviter les erreurs suivre les stades du montage dans l'ordre indiqué.
Graisser les endroits indiqués par ce symbole.
Graisser d'abord, assembler ensuite.

A 1~12

袋詰Aを使用します
BAG A / BEUTEL A / SACHET A

1 ※の部品はキットには含まれません。
Parts marked ※ are not in kit.
Teile mit ※ sind im Bausatz nicht enthalten.
Les pièces marquées ※ ne sont pas incluses dans le kit.

2

- 3×10mm丸ビス
Screw
Schraube
Vis
BA2 ×2
- 4×12mmタッピングビス
Tapping screw
Schneidschraube
Vis décolletée
BA5 ×4
- 六角スペーサー
Spacer
Distanzring
Entretoise
BA19 ×2
- 6×48mmシャフト
Shaft
Achse
Axe
BA23 ×1

タミヤニュースを読もう
タミヤニュースはモデル作りの情報誌として多くの方に愛読されています。ご希望の方は模型店でおたずね下さい。当社より定期購読する方法もあります。

タミヤカタログ
スケールモデルを中心に掲載したタミヤカタログは年に一回発行されています。ご希望の方は模型店でおたずねください。

TAMIYA CATALOG
The latest in cars, bikes, airplanes, ships and tanks. Motorized and museum quality models are all shown in full color in Tamiya's latest catalog.

●タミヤのホームページには豊富な情報が満載です。ぜひご覧ください。
タミヤ・ホームページアドレス
www.tamiya.com

1 走行用バッテリーの充電

Charging battery pack
Aufladen des Akkupack
Chargement de la pack d'accus

★別売の走行用バッテリーを専用充電器を使って充電します。充電方法や取り扱い上の注意はバッテリーおよび専用充電器に付属の取扱説明書をよくお読みください。
★Charge battery pack with compatible charger (available separately). When handling battery/charger, read supplied instructions carefully.
★Den Akkupack mit einem geeigneten Ladegerät aufladen (getrennt erhältlich). Zur Bedienung von Akku/Ladegerät die mitgelieferte Anleitung sorgfältig lesen.
★Utiliser un chargeur compatible avec le pack d'accus (disponible séparément). Se référer et lire attentivement les instructions et les précautions d'emploi fournies avec le chargeur et la batterie.

※走行用バッテリー
※Battery pack
※Akkupack
※Pack d'accus

※専用充電器
※Compatible charger
※ Geeignetes Ladegerät
※ Chargeur compatible

2 フレームの組み立て

Chassis
Châssis

★部品の取り付け忘れに注意してください。
★Make sure to attach all parts correctly.
★Darauf achten, alle Teile richtig anzubringen.
★Veiller à fixer toutes les pièces correctement.

スポンジテープ
Sponge tape
Schaumstoffband
Bande en mousse

★図の大きさに切って使います。
★Cut into shown size.
★Auf abgebildete Größe zuschneiden.
★Découper à la taille indiquée.

3



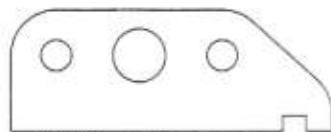
BA1 ×4 3×20mm丸ビス
Screw
Schraube
Vis



BA6 ×2 3×12mmタッピングビス
Tapping screw
Schneidschraube
Vis décollée



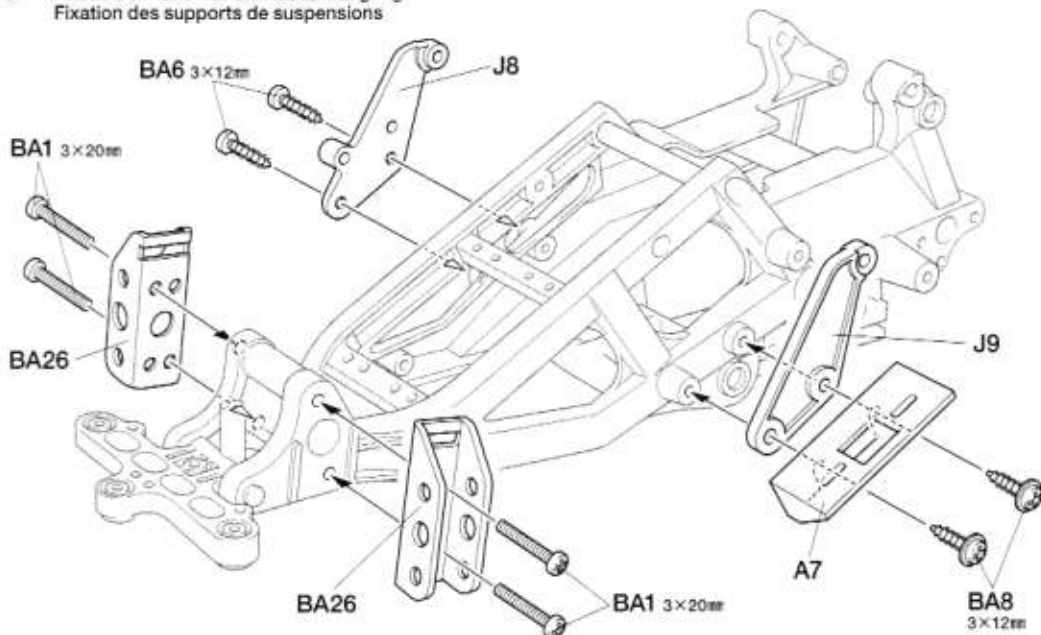
BA8 ×2 3×12mmフランジタッピングビス
Flanged tapping screw
Kragenschraube
Vis taraudeuse à flasque



BA26 ×2 サスペンションステー
Suspension stay
Radaufhängung-Lagerschild
Support de suspension

3

サスペンションステーの取り付け
Attaching suspension stays
Anbau der Halter für die Radaufhängung
Fixation des supports de suspensions



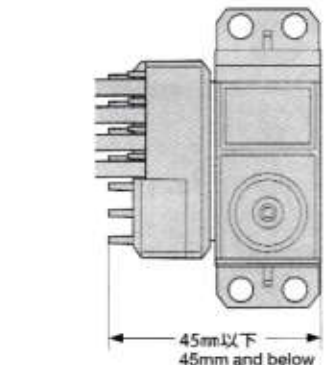
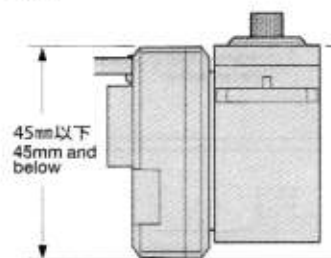
4



BA9 ×2 3×10mmフランジタッピングビス
Flanged tapping screw
Kragenschraube
Vis taraudeuse à flasque

《ESC (スピードコントローラー)》
Electronic speed controller (ESC)
Elektronischer Fahrregler
Variateur de vitesse électronique

- ★サーボの高さより上に出ないように取り付けます。
- ★Attach so ESC is at same height or lower than servo.
- ★Den Regler so einbauen, dass er in der Höhe gleich mit der Oberkante des Servos ist, oder niedriger.
- ★Fixer de façon à ce que le variateur soit à la même hauteur ou plus bas que le servo.

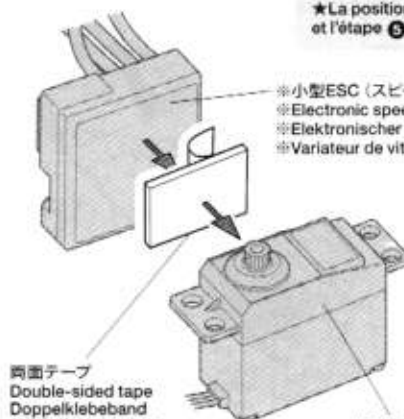


- ★上記サイズ以上のESCはP6 ⑤《ESCの取り付け例》を参照して取り付けます。
- ★See Step ⑤ on page 6 when attaching ESCs with above dimensions or larger.
- ★Schritt ⑤ beachten, wenn ein Fahrregler in den oben gezeigten Abmessungen oder größer eingebaut wird.
- ★Voir étape ⑤ page 6 pour installer un variateur aux dimensions ci-dessus ou plus grandes.

4

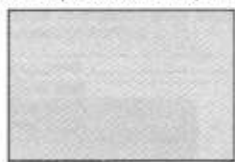
ステアリングサーボ
Steering servo
Lenkservo
Servo de direction

- ★ESC (スピードコントローラー) のサイズによっては下図の位置に取り付けられません。左図とP6 ⑤《ESCの取り付け例》を参照してください。
- ★ESC attachment position may change according to size. See diagram at left, and Step ⑤ on page 6 before attaching.
- ★Die Einbauposition des elektronischen Fahrreglers ändert sich je nach Größe. Vor dem Einbau das Diagramm links und den Bauschritt ⑤ auf der Seite 6 beachten.
- ★La position du variateur peut varier en fonction de sa taille. Voir le tableau à gauche et l'étape ⑤ page 6 avant de fixer.



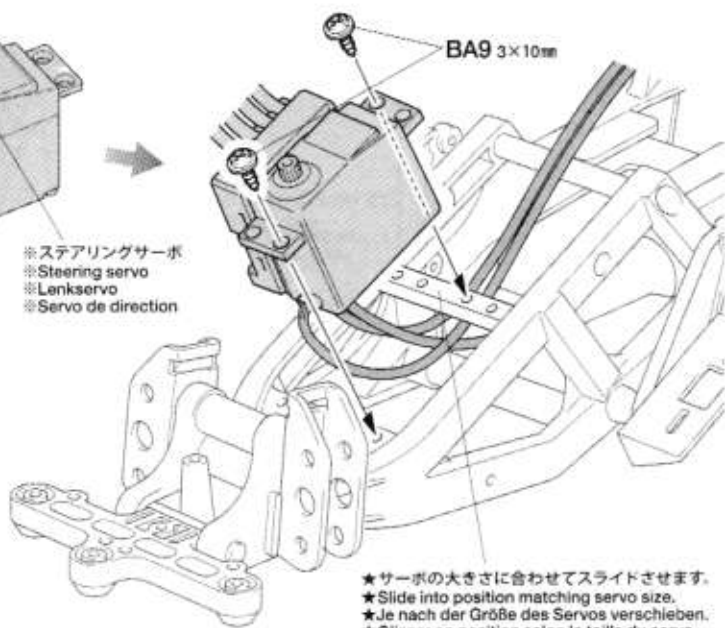
両面テープ
Double-sided tape
Doppelklebeband
Adhésif double face

- ★図の大きさに切って使います。
- ★Cut into shown size.
- ★Auf abgebildete Größe zuschneiden.
- ★Découper à la taille indiquée.



- ※小型ESC (スピードコントローラー)
- ※Electronic speed controller (small)
- ※Elektronischer Fahrregler (klein)
- ※Variateur de vitesse électronique (petit)

- ★左図のように取り付けます。
- ★Attach as shown in diagram at left.
- ★Einbau wie links gezeigt.
- ★Fixer comme montré à gauche.

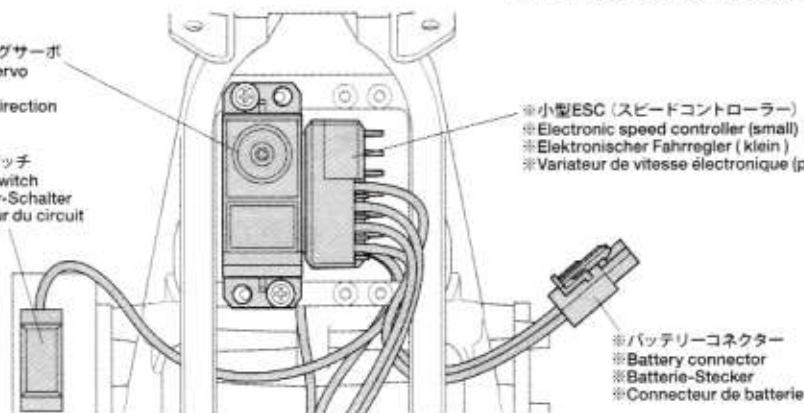


- ★サーボの大きさに合わせてスライドさせます。
- ★Slide into position matching servo size.
- ★Je nach der Größe des Servos verschieben.
- ★Glisser en position selon la taille du servo.

- ※ステアリングサーボ
- ※Steering servo
- ※Lenkservo
- ※Servo de direction

- ※受信機スイッチ
- ※Receiver switch
- ※Empfänger-Schalter
- ※Interrupteur du circuit de réception

- ※小型ESC (スピードコントローラー)
- ※Electronic speed controller (small)
- ※Elektronischer Fahrregler (klein)
- ※Variateur de vitesse électronique (petit)



- ※バッテリーコネクター
- ※Battery connector
- ※Batterie-Stecker
- ※Connecteur de batterie

5

BA2 ×2
3×10mm丸ビス
Screw
Schraube
Vis

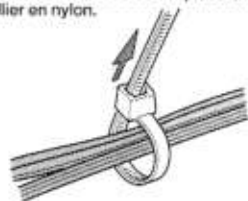
BA3 ×2
2×6mm丸ビス
Screw
Schraube
Vis

BA15 ×2
2mmワッシャー
Washer
Beilagscheibe
Rondelle

BA23 ×1
6×48mmシャフト
Shaft
Achse
Axe

★RCメカの各コネクターの接続はメカに付属の説明書を良くお読みください。
★For connecting R/C units, refer also to the instructions supplied with units.
★Zum Anschließen der RC-Einheiten auch die den Einheiten beiliegenden Anleitungen beachten.
★Pour installer l'ensemble RC, consulter également ses instructions spécifiques.

★配線コードはジャマにならないようにナイロンバンドでたばねておきます。
★Secure cables using nylon band.
★Kabel mit Nylonband zusammenbinden.
★Maintenir les câbles en place avec un collier en nylon.



★余分な部分はニッパーなどで切り取ります。
★Cut off excess portion using side cutters.
★Überstand mit Seitenschneider abschneiden.
★Enlever la partie excédentaire avec des pinces coupantes.

6

BA18 ×2
5mmビローボール
Ball connector
Kugelpfopf
Connecteur à rotule

BA20 ×4
5mmアジャスター
Adjuster
Einstellstück
Chape à rotule

BA21 ×1
3×71mm両ネジシャフト
Threaded shaft
Gewindestange
Tige filetée

BA22 ×1
3×50mm両ネジシャフト
Threaded shaft
Gewindestange
Tige filetée

★ペンチを使って押し込みます。
★Snap on using long nose pliers.
★Mit Flachzange einschnappen.
★Insérer avec des pinces à bec longs.



5

RCメカの取り付け
Installing R/C units
Einbau der RC-Einheit
Installation de l'ensemble R/C

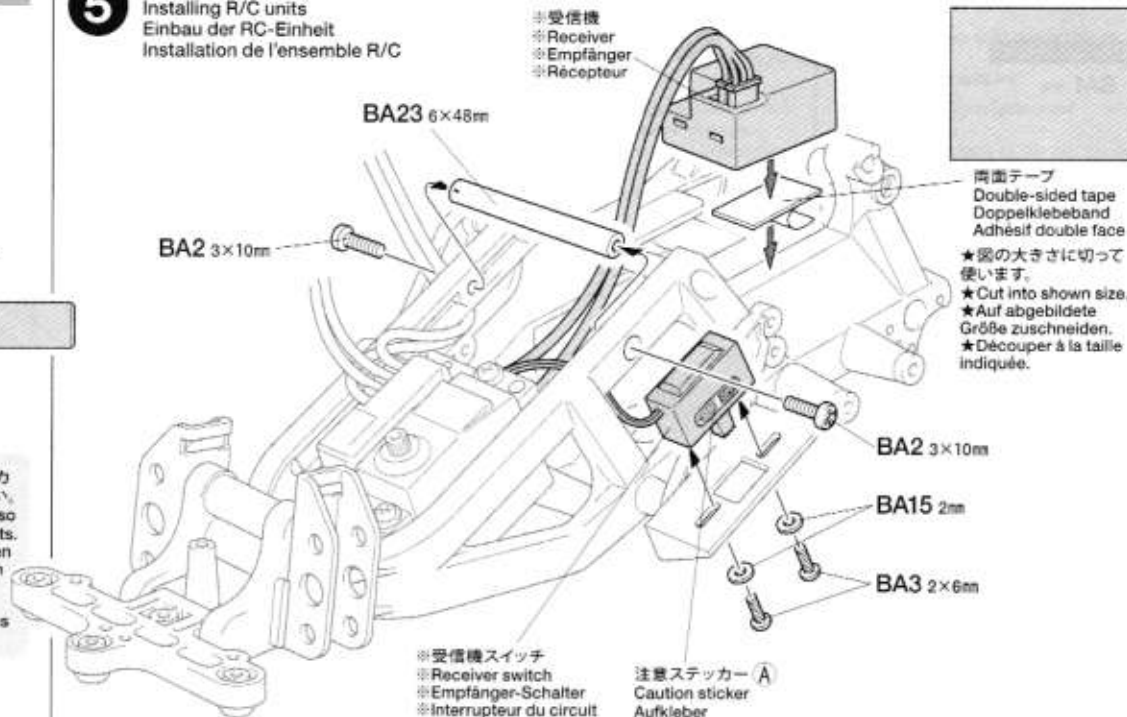
※受信機
※Receiver
※Empfänger
※Récepteur

BA23 6×48mm

BA2 3×10mm

両面テープ
Double-sided tape
Doppelklebeband
Adhésif double face

★図の大きさに切って使います。
★Cut into shown size.
★Auf abgebildete Größe zuschneiden.
★Découper à la taille indiquée.



※受信機スイッチ
※Receiver switch
※Empfänger-Schalter
※Interrupteur du circuit de réception

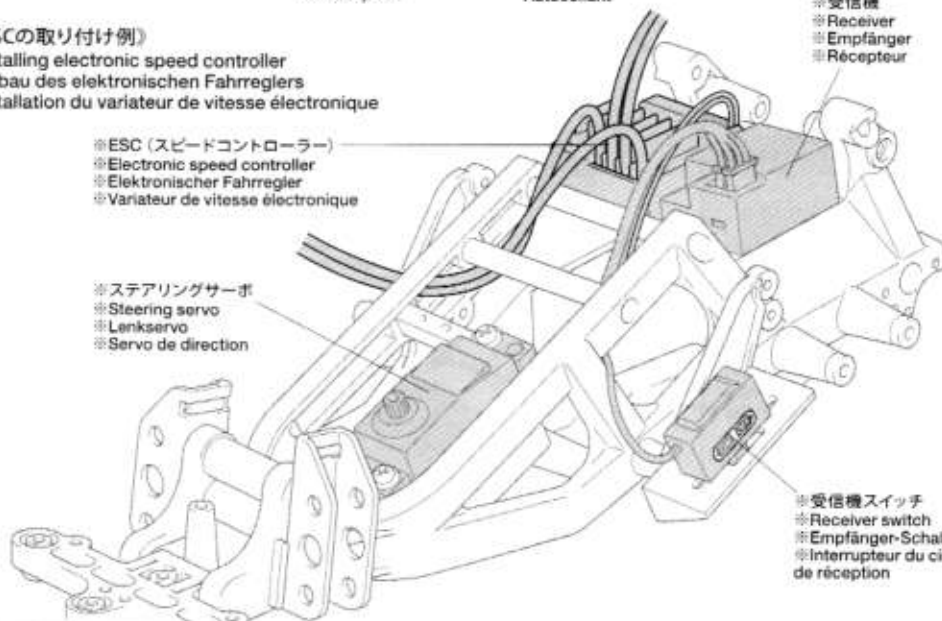
注意ステッカー A
Caution sticker
Aufkleber
Autocollant

ESCの取り付け例
Installing electronic speed controller
Einbau des elektronischen Fahrgreglers
Installation du variateur de vitesse électronique

※ESC (スピードコントローラー)
※Electronic speed controller
※Elektronischer Fahrgregler
※Variateur de vitesse électronique

※ステアリングサーボ
※Steering servo
※Lenkservo
※Servo de direction

※受信機
※Receiver
※Empfänger
※Récepteur



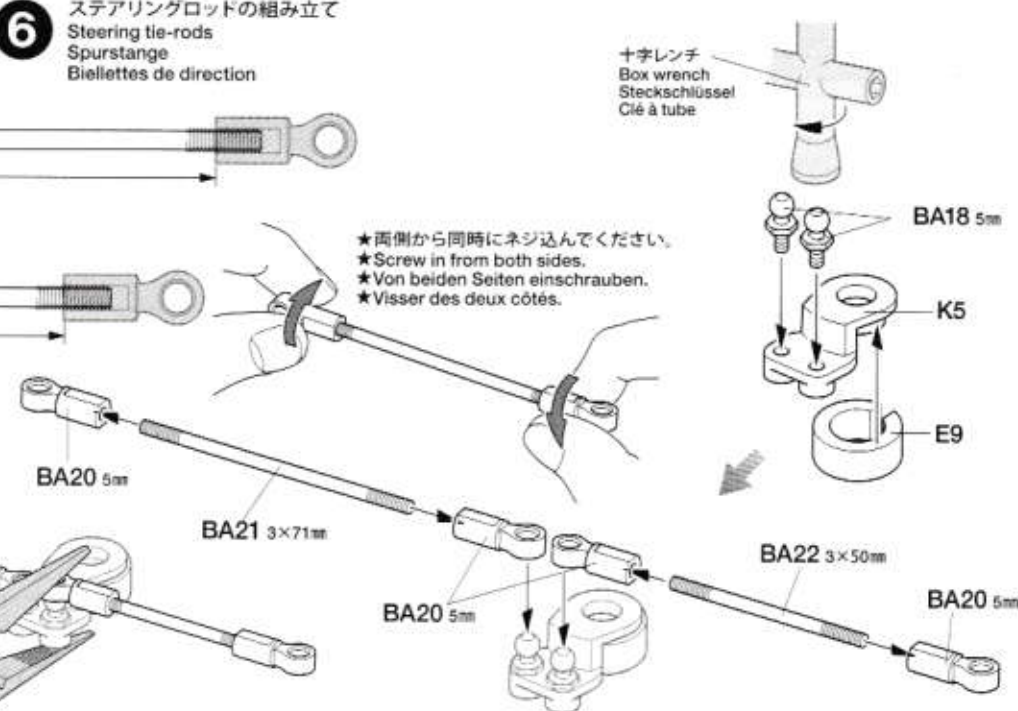
※受信機スイッチ
※Receiver switch
※Empfänger-Schalter
※Interrupteur du circuit de réception

6

ステアリングロッドの組み立て
Steering tie-rods
Spurstange
Biellettes de direction

十字レンチ
Box wrench
Steckschlüssel
Clé à tube

★両側から同時にネジ込んでください。
★Screw in from both sides.
★Von beiden Seiten einschrauben.
★Visser des deux côtés.



(タミヤ製サーボ)

(Tamiya servos)

2.6×10mm/バインドビス
Binding screw
Flachkopfschraube
Vis à tête poêlier

BA4 ×1

3×10mm丸ビス
Screw
Schraube
Vis

BA2 ×1

3×10mmタッピングビス
Tapping screw
Schneidschraube
Vis décollée

BA7 ×1

Checking R/C equipment

- 1 Install batteries.
- 2 Extend receiver antenna.
- 3 Connect charged battery.
- 4 Switch on transmitter.
- 5 Switch on receiver.
- 6 Trims in neutral.
- 7 Slide steering reverse switch to "Normal" position.
- 8 Steering wheel in neutral.
- 9 Servo in neutral position.
- 10 After attaching servo saver, switch off R/C units and disconnect connectors.

Überprüfen der RC-Anlage

(Siehe Bild rechts.)

- 1 Batterien einlegen.
- 2 Empfängerantenne ausrollen.
- 3 Voll aufgeladenen Akku verbinden.
- 4 Sender einschalten.
- 5 Empfänger einschalten.
- 6 Trimmhebel neutral stellen.
- 7 Schalter für Lenkservo (Servo-Normal).
- 8 Lenkrad neutral stellen.
- 9 Servo in Neutralstellung.
- 10 Nachdem der Servo-Saver angebracht ist, die RC-Einheit ausschalten und die Stecker abziehen.

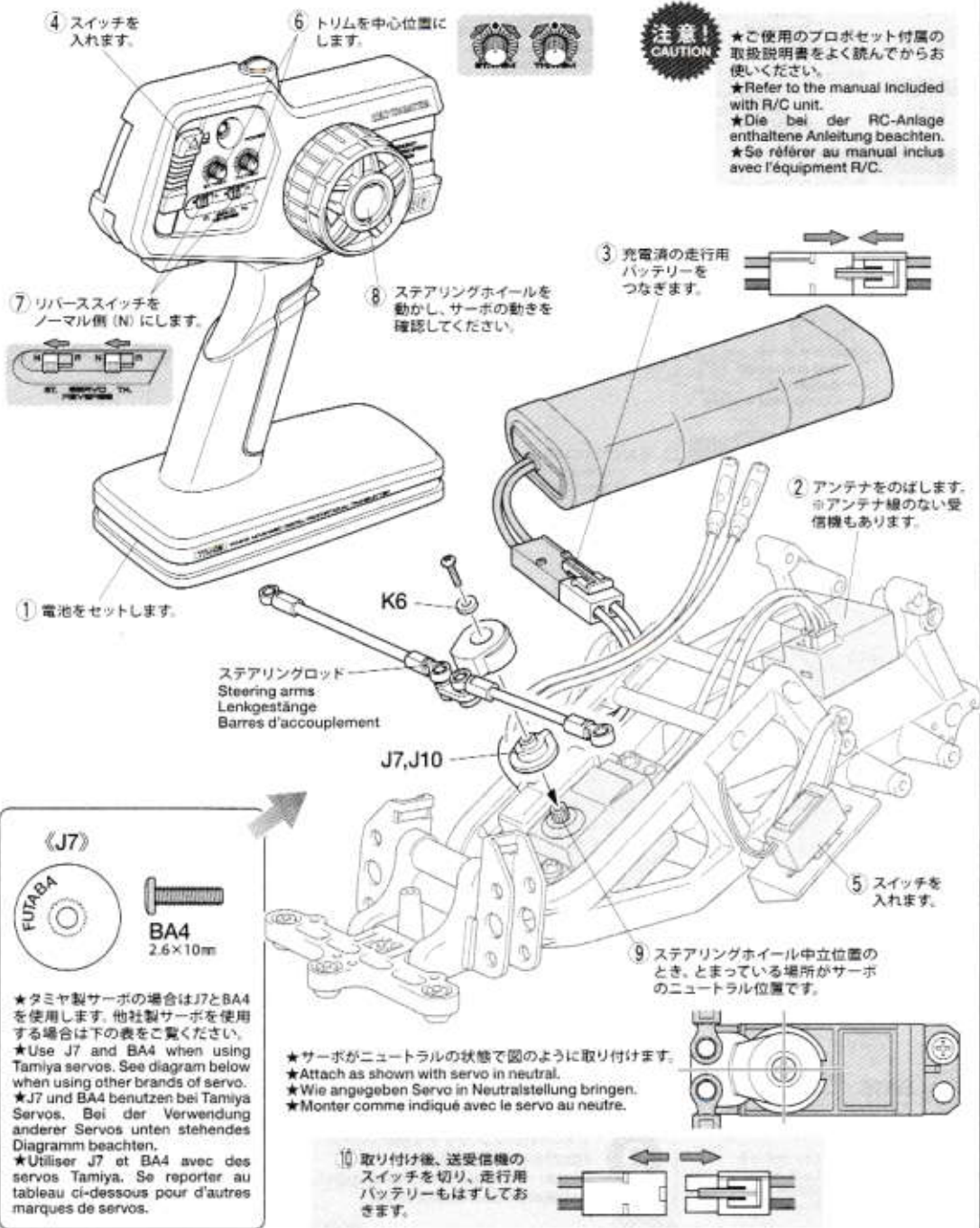
Vérification de l'équipement R/C

- 1 Mettre en place les piles.
- 2 Déployer l'antenne du récepteur.
- 3 Charger complètement la batterie.
- 4 Allumer l'émetteur.
- 5 Allumer le récepteur.
- 6 Placer les trims au neutre.
- 7 Position "Normal" pour le servo de direction.
- 8 Le volant de direction au neutre.
- 9 Servo au neutre.
- 10 Après installation du sauve-servo, éteindre l'ensemble R/C et débrancher les connecteurs.

《ラジオコントロールメカのチェック》

Checking R/C equipment
Überprüfen der RC-Anlage
Vérification de l'équipement R/C

- ★番号の順にチェックし、必ずサーボのニュートラルを確認して組み立ててください。
- ★Make sure the servo is in neutral prior to assembly.
- ★Servo vor dem Einbau in neutrale Stellung bringen.
- ★S'assurer que le servo est au neutre avant assemblage.

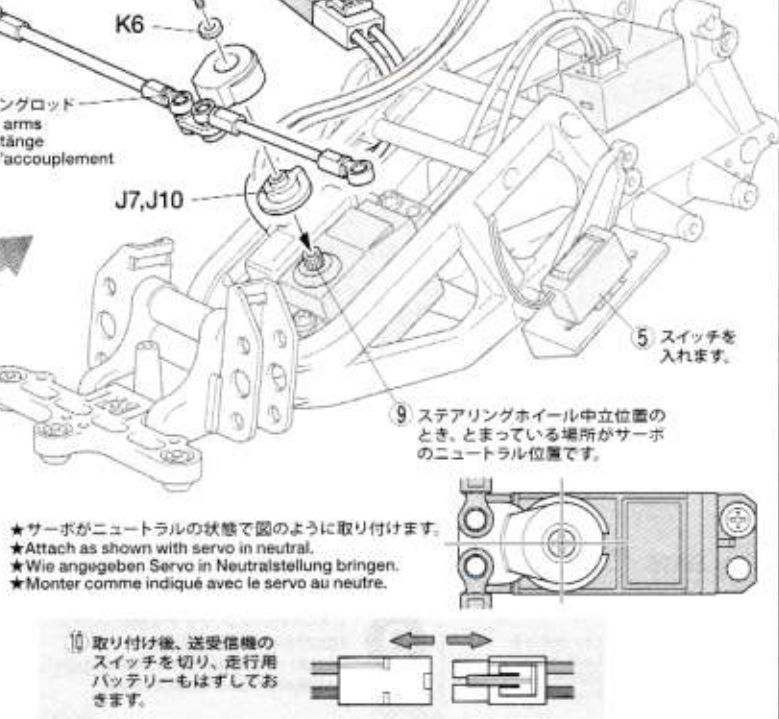


注意!

- ★ご使用のプロボセット付属の取扱説明書をよく読んでからお使いください。
- ★Refer to the manual included with R/C unit.
- ★Die bei der RC-Anlage enthaltene Anleitung beachten.
- ★Se référer au manuel inclus avec l'équipement R/C.



★タミヤ製サーボの場合はJ7とBA4を使用します。他社製サーボを使用する場合は下の表をご覧ください。
★Use J7 and BA4 when using Tamiya servos. See diagram below when using other brands of servo.
★J7 und BA4 benutzen bei Tamiya Servos. Bei der Verwendung anderer Servos unten stehendes Diagramm beachten.
★Utiliser J7 et BA4 avec des servos Tamiya. Se reporter au tableau ci-dessous pour d'autres marques de servos.



- ★サーボがニュートラルの状態と図のように取り付けます。
- ★Attach as shown with servo in neutral.
- ★Wie angegeben Servo in Neutralstellung bringen.
- ★Monter comme indiqué avec le servo au neutre.

- 10 取り付け後、送受信機のスイッチを切り、走行用バッテリーもはずしておきます。

《サーボホーン用ビスの選び方》 / Selecting Servo Horn Screw

Schraube des Servohorns / Choix du palonnier de servo

★他社製サーボを搭載する場合は、サーボホーン用ビスをキット付属の10mmサイズビスに交換します。この表をよく見て、3種類の中からサーボに合わせたビスを選んでください。また、これ以外のビスの場合はプロボメーカーにお問い合わせください。

★When using other brands of servo, replace servo horn screw with 10mm screw included in this kit, using this diagram to select the correct screw. If there is no suitable screw, please contact the servo manufacturer.

★Bei der Verwendung anderer Servos sollte die Schraube am Servohorn durch die beiliegende 10mm Schraube ersetzt werden. Beachten Sie das Diagramm für die Auswahl der richtigen Schraube. Ist dort keine geeignete Schraube aufgeführt, fragen Sie den Servofersteller.

★Pour d'autres marques de servos, remplacer la vis de palonnier par la vis 10mm incluse dans ce kit, en utilisant ce tableau pour choisir la vis correcte. S'il n'y a pas de vis compatible, contacter le fabricant du servo.

★サーボからビスを外します。

★Remove original servo horn screw.

★Originalschraube des Servohorns entfernen.

★Enlever la vis originale du palonnier.

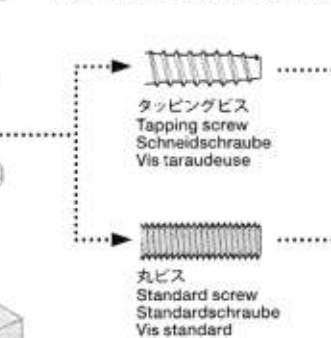
★タミヤ製サーボの場合はJ7とBA4を使用します。他社製サーボを使用する場合は下の表をご覧ください。

★Use J7 and BA4 when using Tamiya servos. See diagram below when using other brands of servo.
★J7 und BA4 benutzen bei Tamiya Servos. Bei der Verwendung anderer Servos unten stehendes Diagramm beachten.
★Utiliser J7 et BA4 avec des servos Tamiya. Se reporter au tableau ci-dessous pour d'autres marques de servos.

★Bei der Verwendung anderer Servos sollte die Schraube am Servohorn durch die beiliegende 10mm Schraube ersetzt werden. Beachten Sie das Diagramm für die Auswahl der richtigen Schraube. Ist dort keine geeignete Schraube aufgeführt, fragen Sie den Servofersteller.

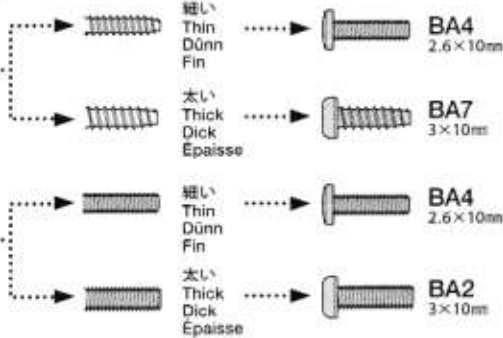
★Pour d'autres marques de servos, remplacer la vis de palonnier par la vis 10mm incluse dans ce kit, en utilisant ce tableau pour choisir la vis correcte. S'il n'y a pas de vis compatible, contacter le fabricant du servo.

- 1 ★ビスのネジ部をよく見て、ビスの種類を確認します。
★Examine screw and determine type.
★Schraube überprüfen und die Richtige auswählen.
★Examiner la vis et déterminer le type.

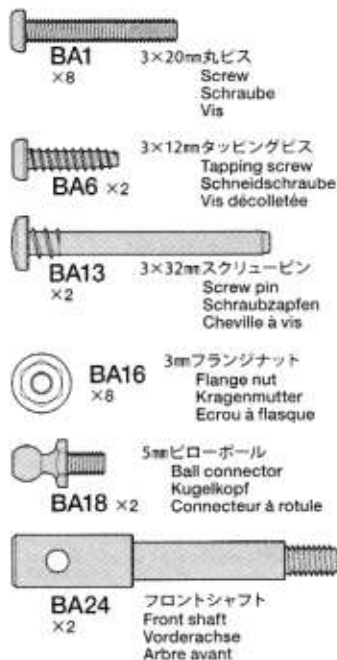


- ★使用するサーボの取り付け部に合わせて選びます。
- ★Match part with servo.
- ★Den zum Servo passenden Sockel aussuchen.
- ★Utiliser une pièce adaptée au servo.

- 2 ★下の原寸図でビスの太さを確認し、選択したビスを使います。
★Check screw thickness with diagram below. Use selected screw.
★Dicke der Schraube mit dem unten stehenden Diagramm vergleichen. Die ausgewählte Schraube nutzen.
★Vérifier l'épaisseur de la vis sur le tableau ci-dessous. Utiliser la vis choisie.

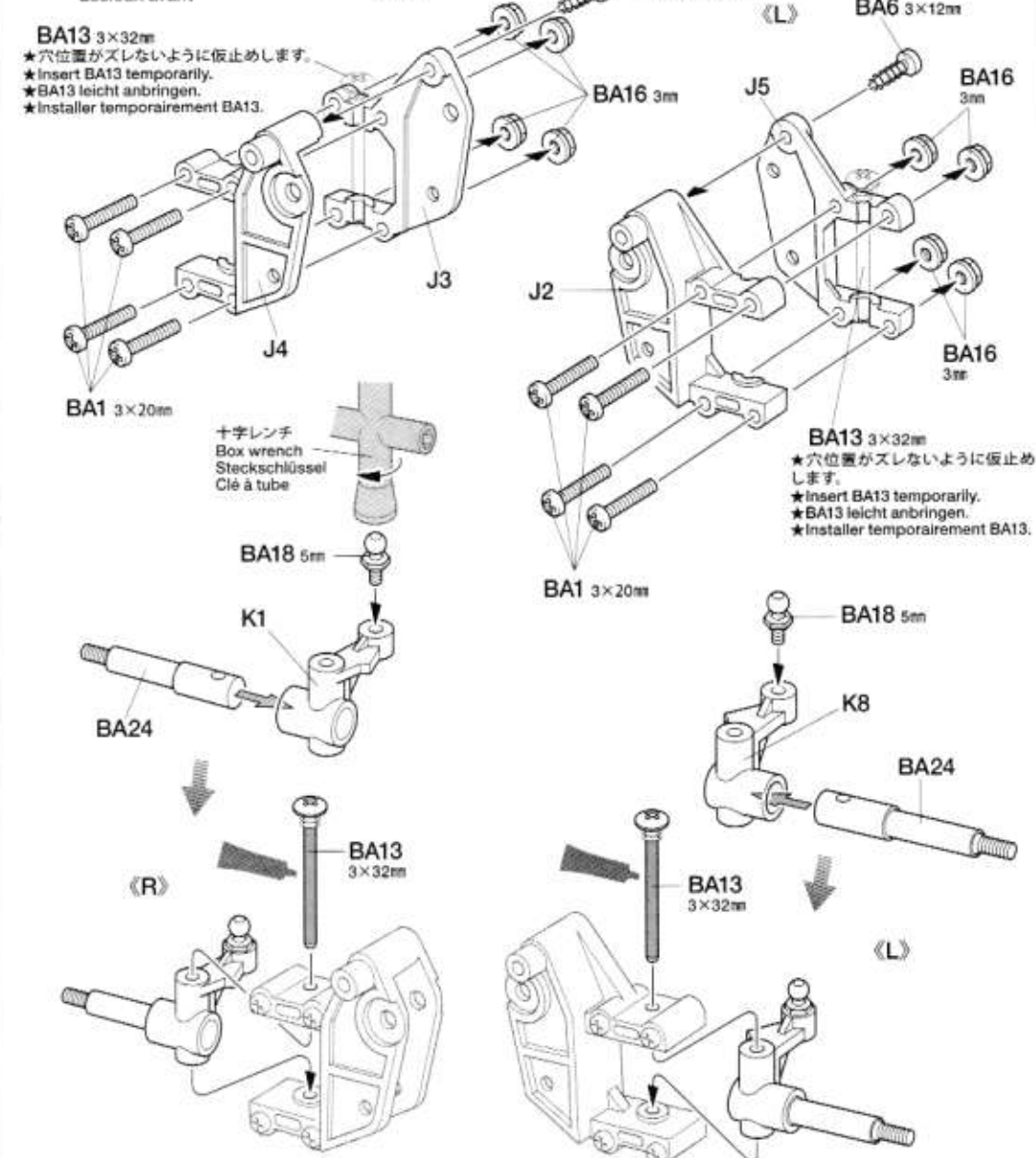


8



8

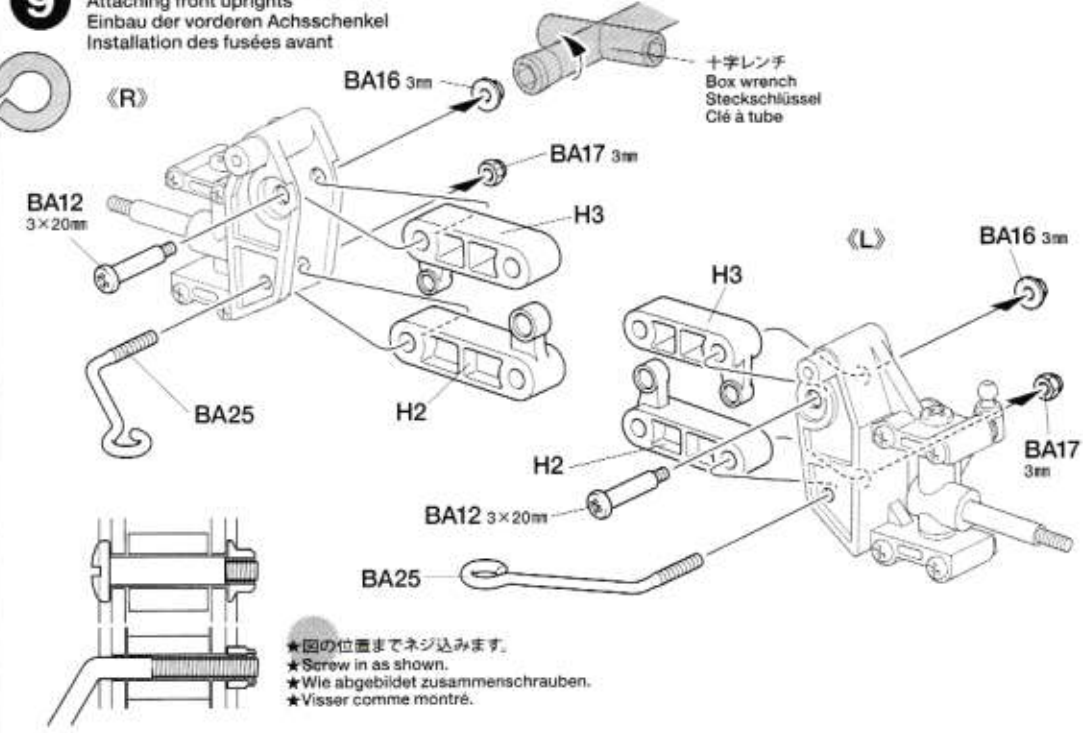
フロントアクスルの組み立て
Front axles
Vorderachsen
Essieux avant



9



フロントアップライトの取り付け
Attaching front uprights
Einbau der vorderen Achsschenkel
Installation des fusées avant



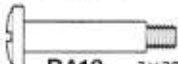
TAMIYA CRAFT TOOLS
良い工具選びは模型づくりのための第一歩。本誌を
めざすモデラーにふさわしいタミヤクラフトツ
ール。耐久性も高く、使いやすい商品豊富な工具です。



10

3×14mm 段付タッピングビス
Step screw
Paßschraube
Vis décollée

BA10 ×2



3×20mm 段付ビス
Step screw
Paßschraube
Vis décollée

BA12 ×2



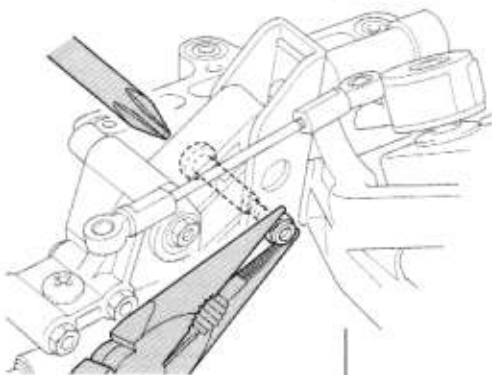
4mm ワッシャー
Washer
Beilagscheibe
Rondelle

BA14 ×2



3mm ロックナット
Lock nut
Sicherungsmutter
Ecroû nylstop

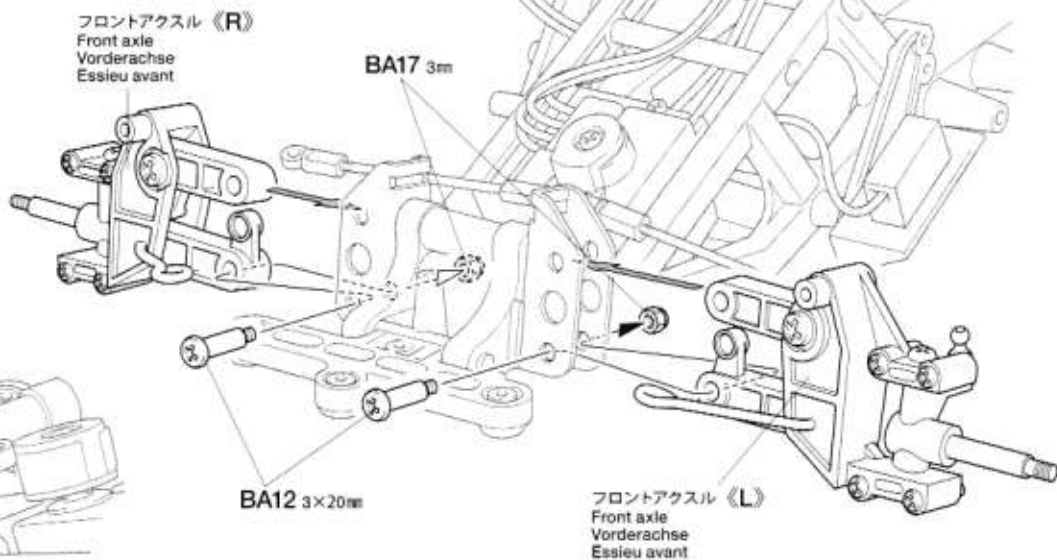
BA17 ×2



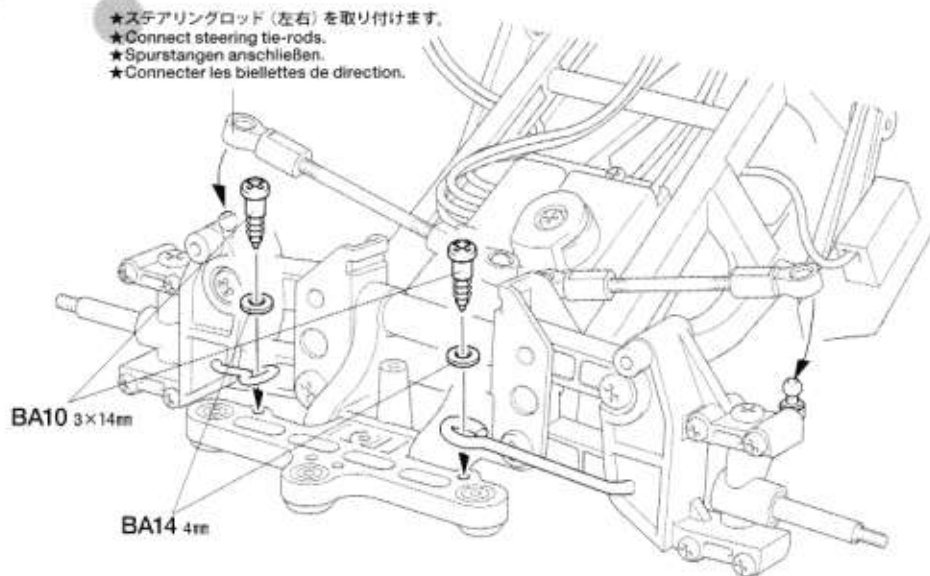
★ラジオベンチでおさえて取り付けます。
★Hold nut with long nose pliers when tightening screw.
★Beim Anziehen der Schrauben die Muttern mit Flachzange halten.
★Bloquer l'écrou avec des pinces à bec longs en serrant la vis.

10

フロントアクスルの取り付け
Attaching front axles
Vorderachsen-Einbau
Fixation des essieux avant



★ステアリングロッド (左右) を取り付けます。
★Connect steering tie-rods.
★Spurstangen anschließen.
★Connecter les biellettes de direction.



11



3×22mm 段付ビス
Step screw
Paßschraube
Vis décollée

BA11 ×2



3mm ロックナット
Lock nut
Sicherungsmutter
Ecroû nylstop

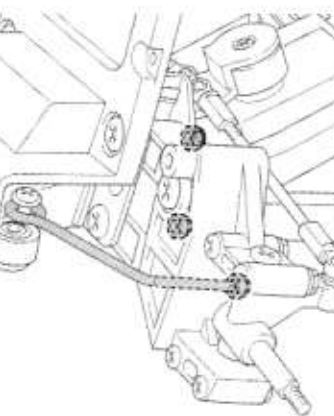
BA17 ×2

★フロントサスアームの動きを確認してください。動きが渋い場合は、ナットを緩めて調整してください。

★If front axle does not move freely, loosen lock nuts (BA17) as appropriate.

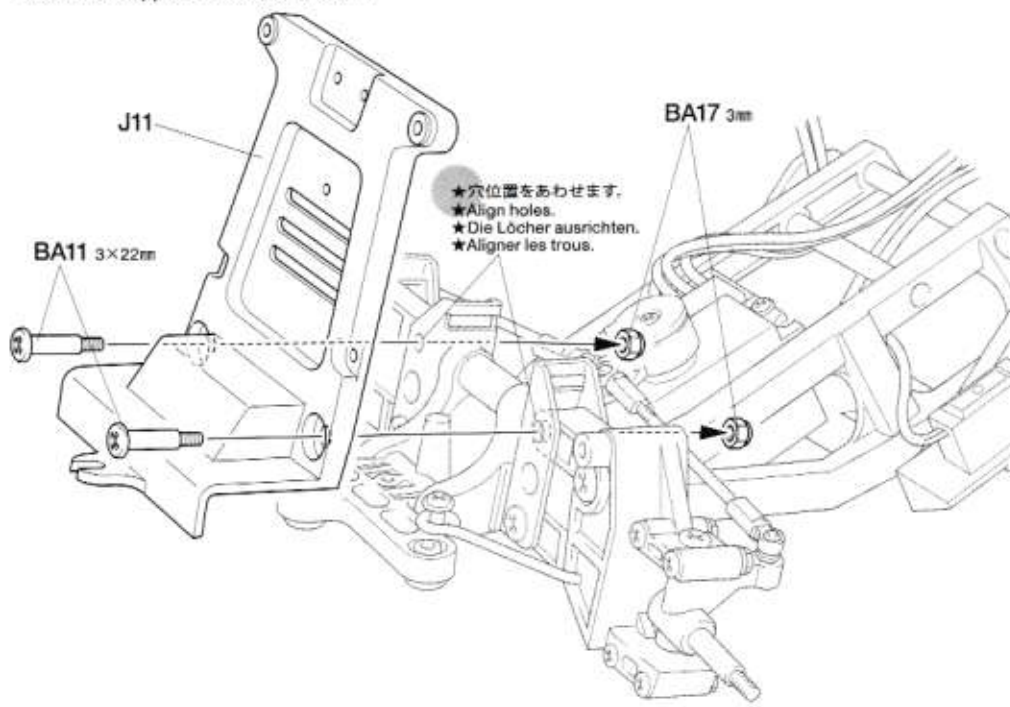
★Wenn sich die Vorderachsteile nicht richtig bewegen, hilft ein leichtes Lösen der Sicherungsmuttern (BA17).

★Si l'axe avant ne tourne pas librement, desserrer les écrous (BA17) progressivement.



11

フロントダンパーステーの取り付け
Attaching front damper stay
Vordere Dämpferstrebe-Einbau
Fixation du support d'amortisseur avant



★穴位置をあわせませす。
★Align holes.
★Die Löcher ausrichten.
★Aligner les trous.

12



3×12mmタッピングビス
Tapping screw
Schneidschraube
Vis décaletée

B

13~18

袋詰めを使用します
BAG B / BEUTEL B / SACHET B

13



3×6mm丸ビス
Screw
Schraube
Vis



BB6
x1
1150ベアリング
Ball bearing
Kugellager
Roulement à billes



BB8
x2
850メタル
Metal bearing
Metall-Lager
Palier en métal



BB9
x1
5×21mmシャフト
Shaft
Achse
Axe



BA19
x2
六角スペーサー
Spacer
Distanzring
Entretoise



BB11
x5
3×16mmスペーサー
Spacer
Distanzring
Entretoise



BB18
x1
ベベルギヤ (L)
Bevel gear (left)
Kegelrad (links)
Pignon conique (gauche)



BB19
x1
ベベルギヤ (R)
Bevel gear (right)
Kegelrad (rechts)
Pignon conique (droite)



BB20
x3
ベベルギヤ (S)
Small bevel gear
Kegelrad klein
Petit pignon conique

TAMIYA CRAFT TOOLS

SIDE CUTTER for PLASTIC

精密ニッパー (プラスチック用)

ITEM 74001

LONG NOSE w/ CUTTER

ランジペンチ

ITEM 74002

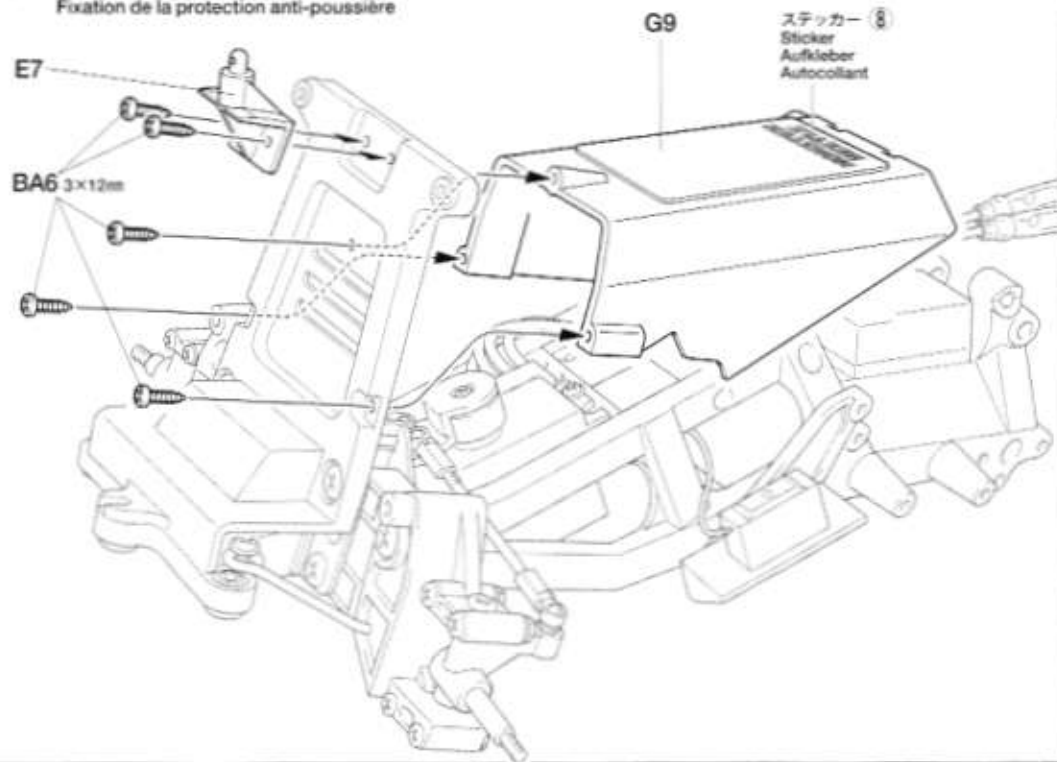
ANGLED TWEEZERS

ツルギピンセット

ITEM 74003

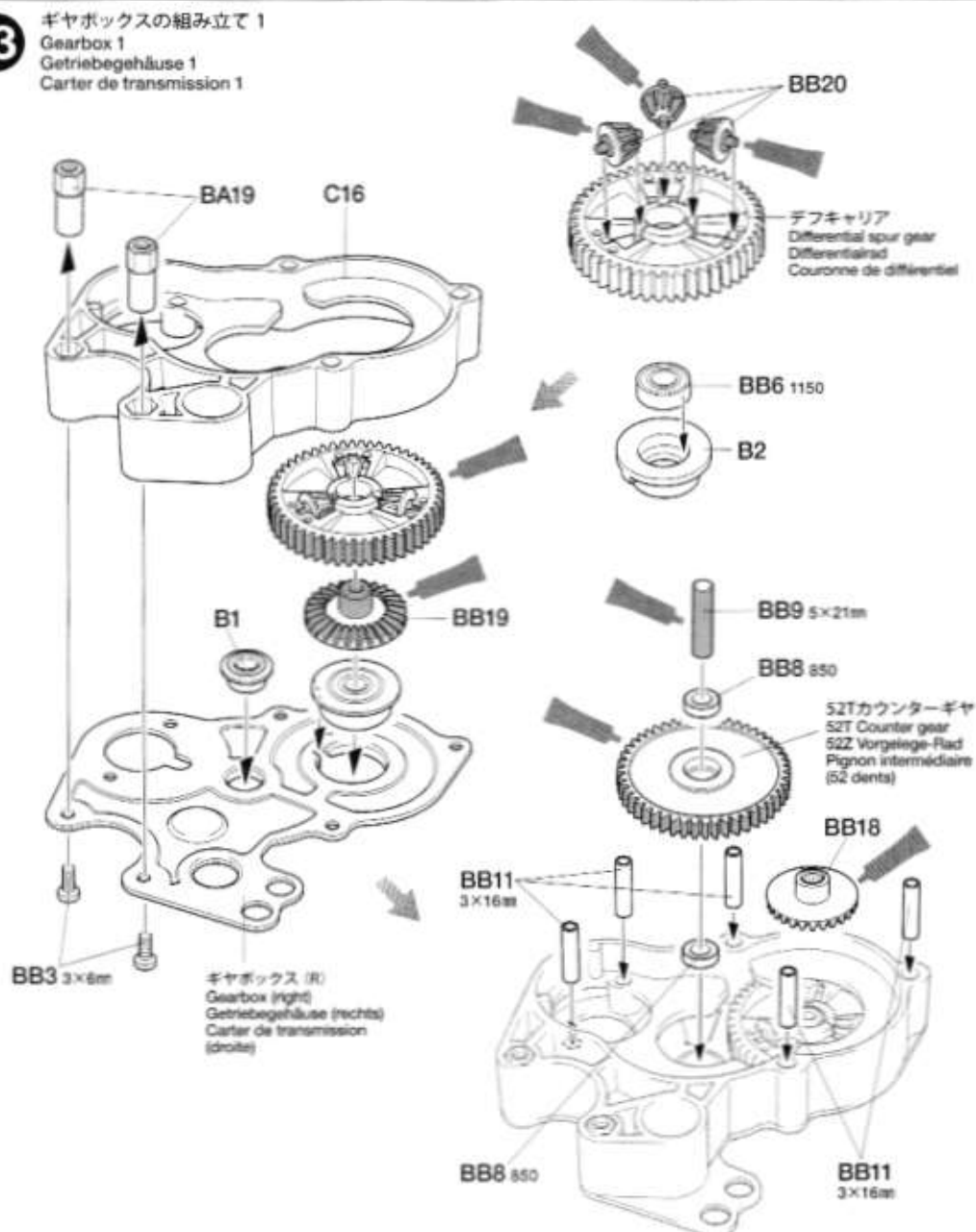
12

ダストカバーの取り付け
Attaching dust cover
Staubschutz-Einbau
Fixation de la protection anti-poussière

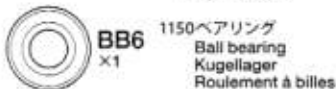
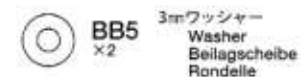
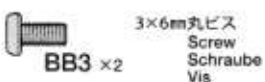
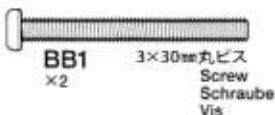


13

ギヤボックスの組み立て 1
Gearbox 1
Getriebegehäuse 1
Carter de transmission 1



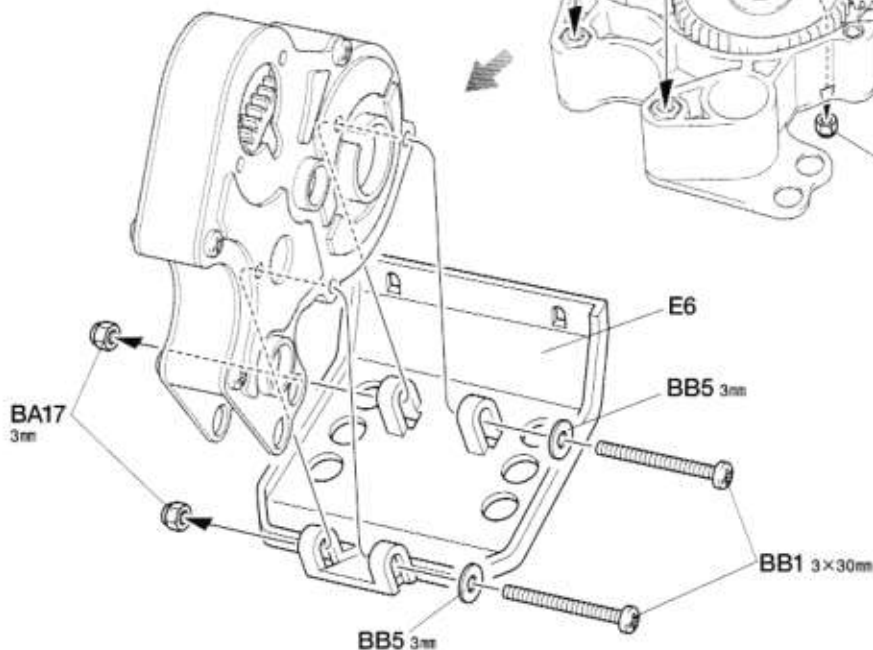
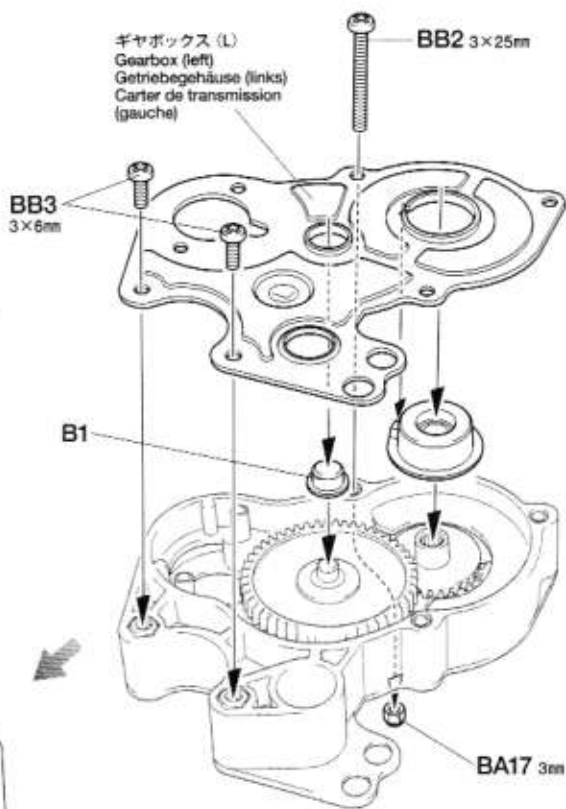
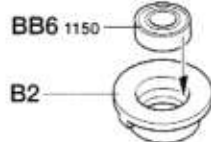
14



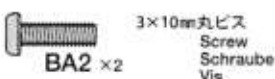
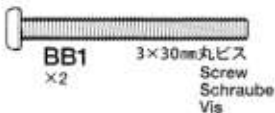
14

ギヤボックスの組み立て 2

Gearbox 2
Getriebegehäuse 2
Carter de transmission 2



15



《溶剤、ネジ止め剤についての注意》
樹脂製パーツはプラスチック用塗料の溶剤でも侵される場合があります。溶剤を大量に使って洗ったり、つけたり絶対にしないでください。またネジロック剤はこのキットには使いません。

CAUTION ON THINNER AND THREAD LOCK

All thinners attack plastic, even plastic model paints and thinners. Never dip parts into thinners or paint, nor wash them with thinners. This kit does not require thread lock for construction.

VORSICHT MIT VERDÜNNERN UND SCHRAUBENSICHERUNGEN

Alle Verdünner greifen Plastik an, selbst Plastikfarben und deren Verdünner. Niemals Teile in Verdünner oder Farbe tauchen. Der Bausatz erfordert keine Schrauben-Sicherung.

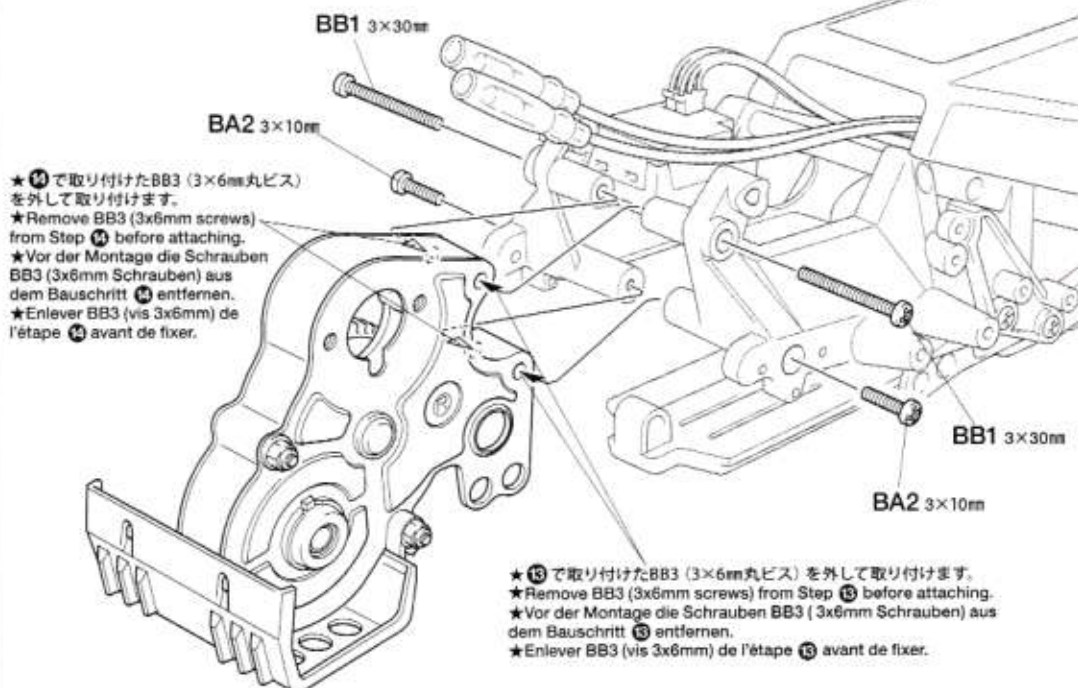
PRECAUTIONS POUR LES SOLVANTS ET LES PRODUITS FREINE-FILET

Tous les solvants attaquent le plastique. Même les peintures et les diluants pour maquettes plastique. Ne jamais tremper les pièces dans du diluant ou de la peinture, ne jamais les nettoyer avec du diluant. Ce modèle ne nécessite pas l'emploi de produit freine-filet pour son montage.

15

ギヤボックスの取り付け

Attaching gearbox
Getriebegehäuse-Einbau
Fixation du carter de transmission



16

BB4 3×2.5mm イモネジ
Grub screw
Madenschraube
Vis pointeau

BB10 2×9.8mm シャフト
Shaft
Achse
Axe

BB12 クロススパイダー
Cross joint
Kreuzzapfen
Joint croisé

BB14 ホイールアクスル
Wheel axle
Rad-Achse
Axe de roue

BB15 スイングシャフト
Swing shaft
Querwelle
Axe

★このマークの部分、部品にはアンチウェアグリスを使用します。
★Apply anti-wear grease to the places shown by this mark.
★Verschleiß mindermdes Fett Einfetten.
★Appliquez de la graisse anti-usure.

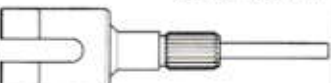
★アンチウェアグリスはつまようじなどを使って塗ると良いでしょう。
★Apply anti-wear grease using an object with a fine tip.
★Verschleiß mindermdes Fett mit einem spitzen Gegenstand auftragen.
★Appliquer de la graisse anti-usure avec une pointe fine.



17

BB7 1150 ブラベアリング
Plastic bearing
Plastik-Lager
Palier en plastique

BB13 4mm Oリング (黒)
O-ring (black)
O-Ring (schwarz)
Joint torique (noir)



BB16 ギヤボックスジョイント (長)
Gearbox joint (long)
Getriebegehäuse-Gelenk (lang)
Accouplement de pont (long)



BB17 ギヤボックスジョイント (短)
Gearbox joint (short)
Getriebegehäuse-Gelenk (kurz)
Accouplement de pont (court)

BA6 3×12mm タッピングビス
Tapping screw
Schneidschraube
Vis décollétée

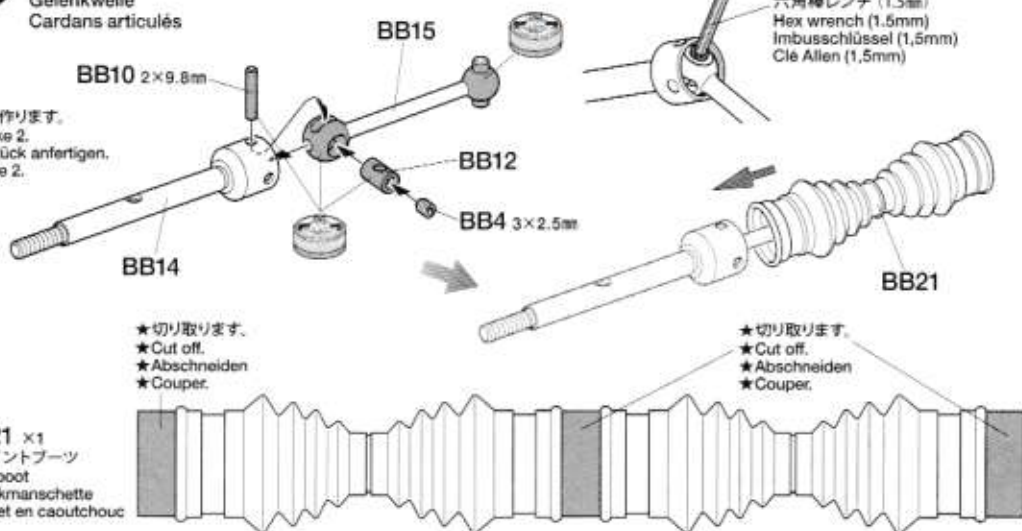
18

BA6 3×12mm タッピングビス
Tapping screw
Schneidschraube
Vis décollétée

16 ユニバーサルシャフトの組み立て

Universal shafts Gelenkwelle Cardans articulés

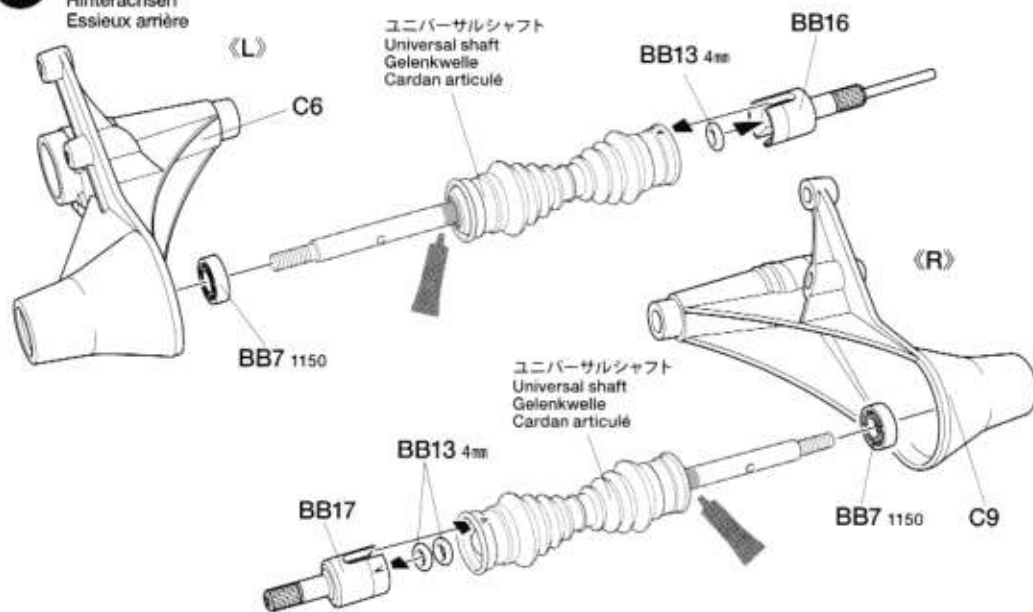
★2個作ります。
★Make 2.
★2 Stück anfertigen.
★Faire 2.



BB21 1×1
ジョイントブーツ
Joint boot
Gelenkmanschette
Soufflet en caoutchouc

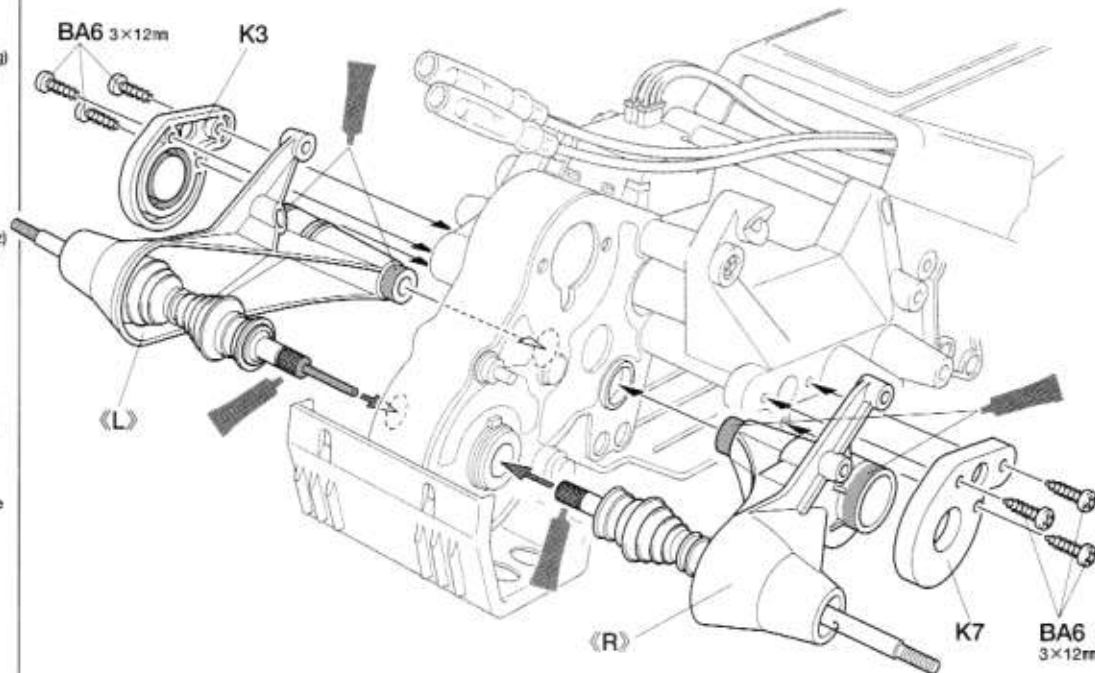
17 リヤアクスルの組み立て

Rear axles Hinterachsen Essieux arrière



18 リヤアクスルの取り付け

Attaching rear axles Hinterachsen-Einbau Fixation des essieux arrière



C 19~34
袋結Cを使用します
BAG C / BELUTEL C / SACHET C

19



20



OPTIONS

《ダンパーオイルのセッティング》
別売のタミヤシリコンダンパーオイルは、RCカーのオイルダンパー用に開発された高性能オイルです。温度が変化しても粘度変化が少なく、安定したダンピング効果を発揮。幅広いダンパーセッティングが可能です。

Tamiya Silicone Damper Oil

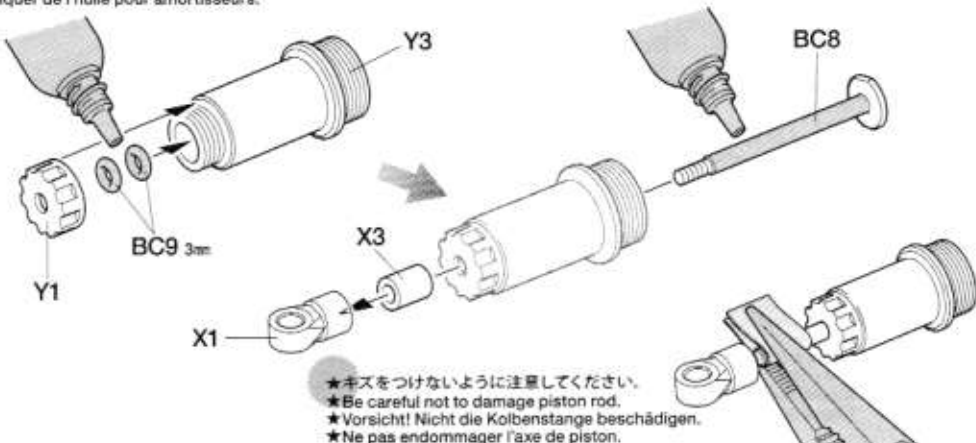
ソフトセット SOFT SET (53443)	赤 RED	# 200
	橙 ORANGE	# 300
	黄 YELLOW	# 400
ミディアムセット MEDIUM SET (53444)	緑 GREEN	# 500
	青 BLUE	# 600
	紫 PURPLE	# 700
ハードセット HARD SET (53445)	ピンク PINK	# 800
	クリアー CLEAR	# 900
	ライトブルー LIGHT BLUE	#1000

★キット付属のダンパーオイルは#400です。
★Kit-standard damper oil (#400).
★Bausatz-Standard Dämpferöl (#400).
★Huile d'amortisseurs standard (#400) du kit.

19 ダンパーの組み立て
Damper assembly
Zusammenbau der Stoßdämpfer
Assemblage des amortisseurs

★4個作ります。
★Make 4.
★4 Satz anfertigen.
★Faire 4 jeux.

★ダンパーオイルを塗ります。
★Apply damper oil.
★Dämpferöl auftragen.
★Appliquer de l'huile pour amortisseurs.



20 ダンパーオイル入れ方
Damper oil
Dämpfer-Öl
Huile pour amortisseurs

★4個作ります。
★Make 4.
★4 Satz anfertigen.
★Faire 4 jeux.

1.ピストンを下げ、オイルを入れます。ピストンをゆっくり上下させてオイル中の気泡を抜きます。

1.Pull down piston and pour oil into cylinder. Remove air bubbles by slowly moving piston up and down.

1.Kolben nach unten ziehen und Öl einfüllen. Luftblasen durch Auf- und Abbewegen des Kolbens herausdrücken.

1.Pousser le piston vers le bas et remplir le corps d'huile. Chasser les bulles d'air en déplaçant le piston de bas en haut.

2.ピストンをいっぱいにおろし、オイルシールをはめ込み、あふれたオイルをティッシュペーパーですいとります。

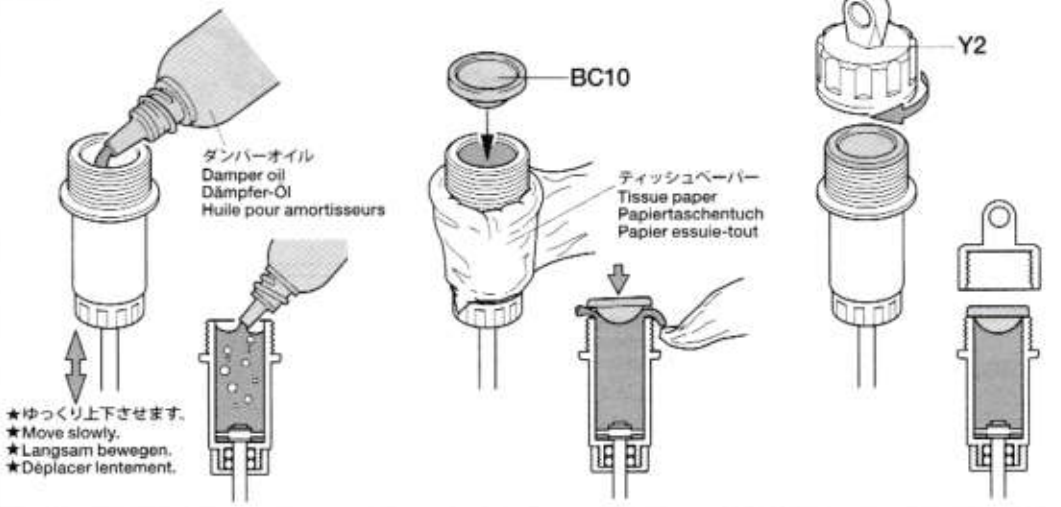
2.Pull down piston, attach oil seal and absorb oil overflow with tissue paper.

2.Kolben nach unten ziehen. Ölabdichtung einstecken, überlaufendes Öl mit Papiertaschentuch abwischen.

2.Pousser le piston vers le bas, placer le joint d'étanchéité et essuyer l'excédent d'huile avec du papier essuie-tout.

3.シリンダーキャップをしめ込んで完了です。

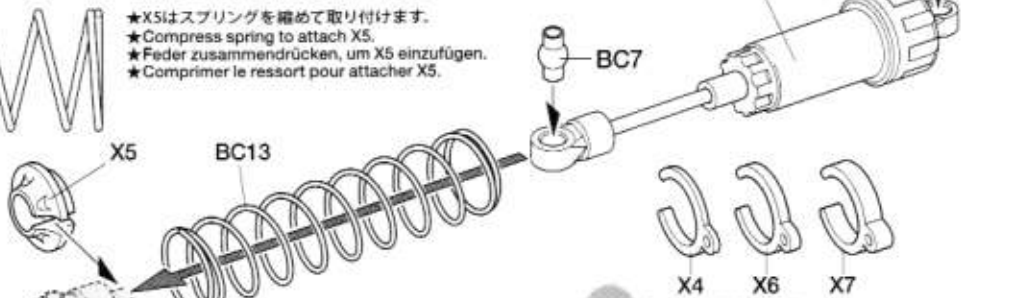
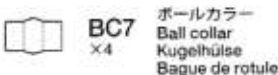
3.Tighten cylinder cap.
3.Zylinder-Kappe aufschrauben.
3.Serrer le capuchon d'amortisseur.



21

21 リヤダンパーの組み立て
Assembling rear dampers
Zusammenbau der hinteren Stoßdämpfer
Assemblage des amortisseurs arrière

★2個作ります。
★Make 2.
★2 Satz anfertigen.
★Faire 2 jeux.



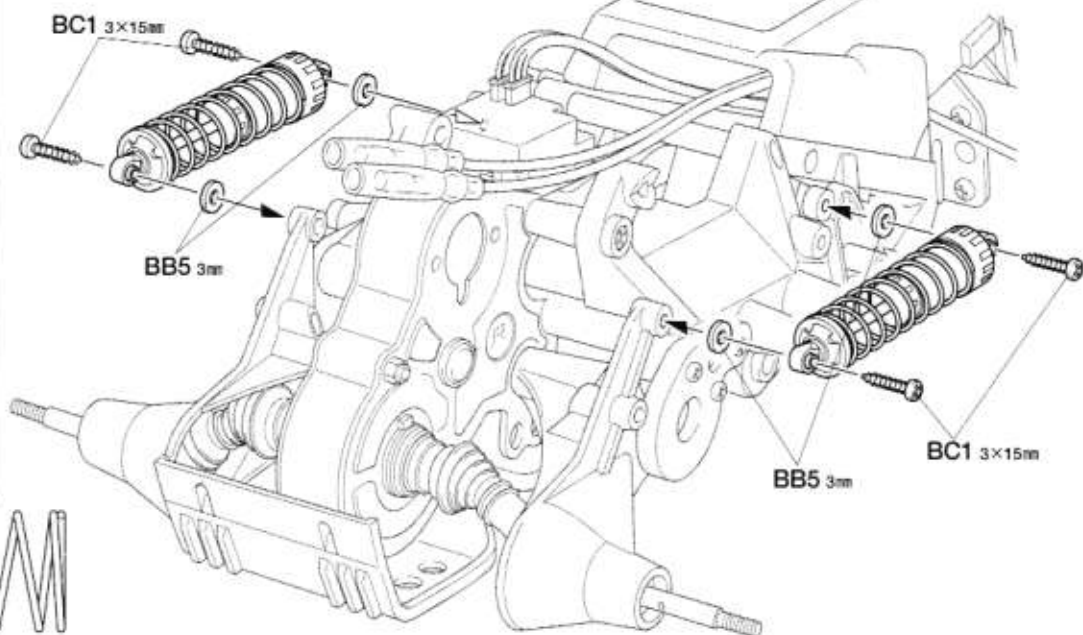
22

BC1 ×4
3×15mm タッピングビス
Tapping screw
Schneidschraube
Vis décollée

BB5 ×4
3mm ワッシャー
Washer
Beilagscheibe
Rondelle

22

リヤダンパーの取り付け
Attaching rear dampers
Einbau der hinteren Stoßdämpfer
Fixation des amortisseurs arrière



23

BC7 ×4
ボールカラー
Ball collar
Kugelhülse
Bague de rotule



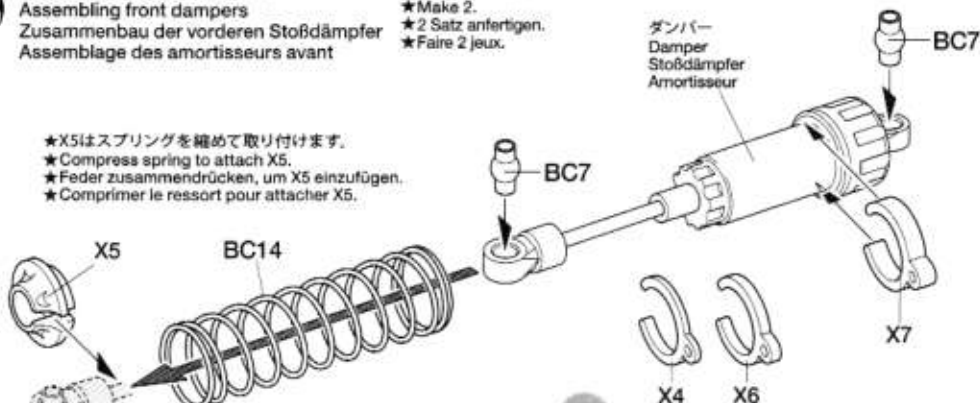
BC14 ×2
フロントスプリング
Front coil spring
Vordere Feder
Resort hélicoïdal avant

23

フロントダンパーの組み立て
Assembling front dampers
Zusammenbau der vorderen Stoßdämpfer
Assemblage des amortisseurs avant

★2個作ります。
★Make 2.
★2 Satz anfertigen.
★Faire 2 jeux.

★X5はスプリングを締めて取り付けます。
★Compress spring to attach X5.
★Feder zusammendrücken, um X5 einzufügen.
★Comprimer le ressort pour attacher X5.



★スプリングの硬さ調整に使います。
★Adjust spring tension using damper spacers.
★Die Federspannung mit Dämpfer-Distanzstück einstellen.
★Régler la tension à l'aide d'entretoise d'amortisseur.

24

BA1 ×2 3×20mm 丸ビス
Screw
Schraube
Vis

BC1 ×2
3×15mm タッピングビス
Tapping screw
Schneidschraube
Vis décollée

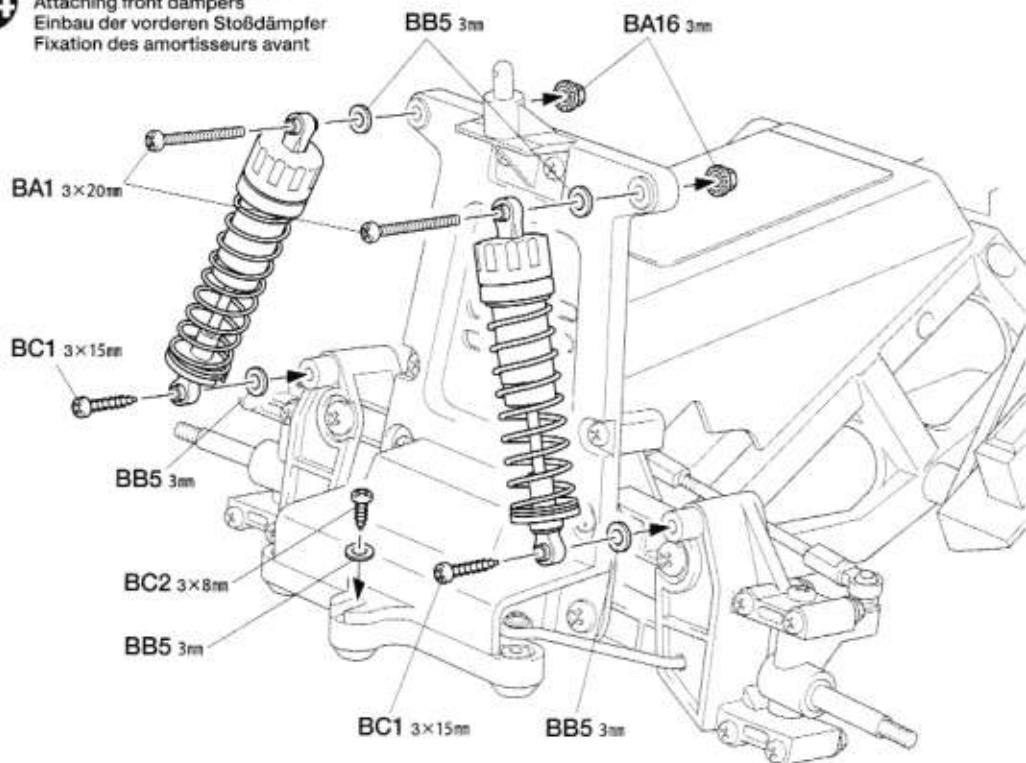
BC2 ×1
3×8mm タッピングビス
Tapping screw
Schneidschraube
Vis décollée

BB5 ×5
3mm ワッシャー
Washer
Beilagscheibe
Rondelle

BA16 ×2
3mm フランジナット
Flange nut
Kragenmutter
Ecrou à flasque

24

フロントダンパーの取り付け
Attaching front dampers
Einbau der vorderen Stoßdämpfer
Fixation des amortisseurs avant



TAMIYA CRAFT TOOLS

FINE PIN VISE D

精密ピンバイス

ITEM 74050

CRAFT KNIFE

クラフトカッター

ITEM 74013

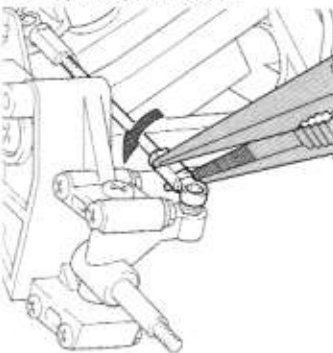
PRECISION CALIPER

精密ノギス

ITEM 74030

25

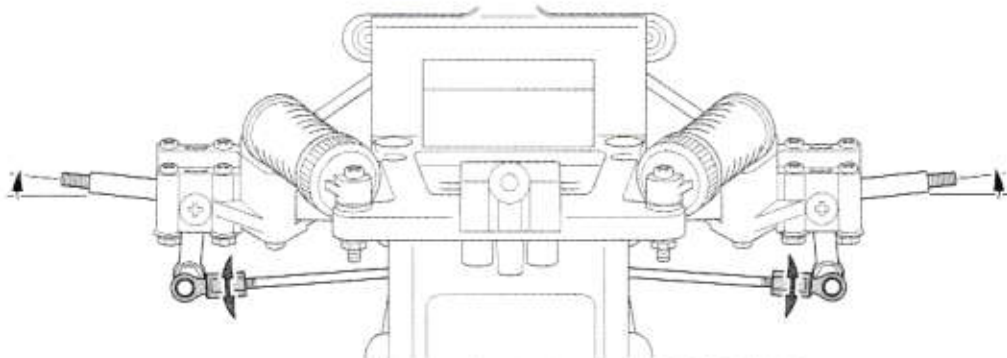
- ★ 図のようにひねって外します。
- ★ Twist and detach.
- ★ Drehen und abziehen.
- ★ Faire pivoter pour détacher.



25

トーインの調整
Toe-in
Vorspur
Pincement

- ★ アップライトが少し前にかたむくよう調整します。
- ★ Adjust so uprights are angled slightly forward.
- ★ Den Achsschenkel leicht nach vorne geneigt einstellen.
- ★ Orienter la fusée légèrement vers l'avant.



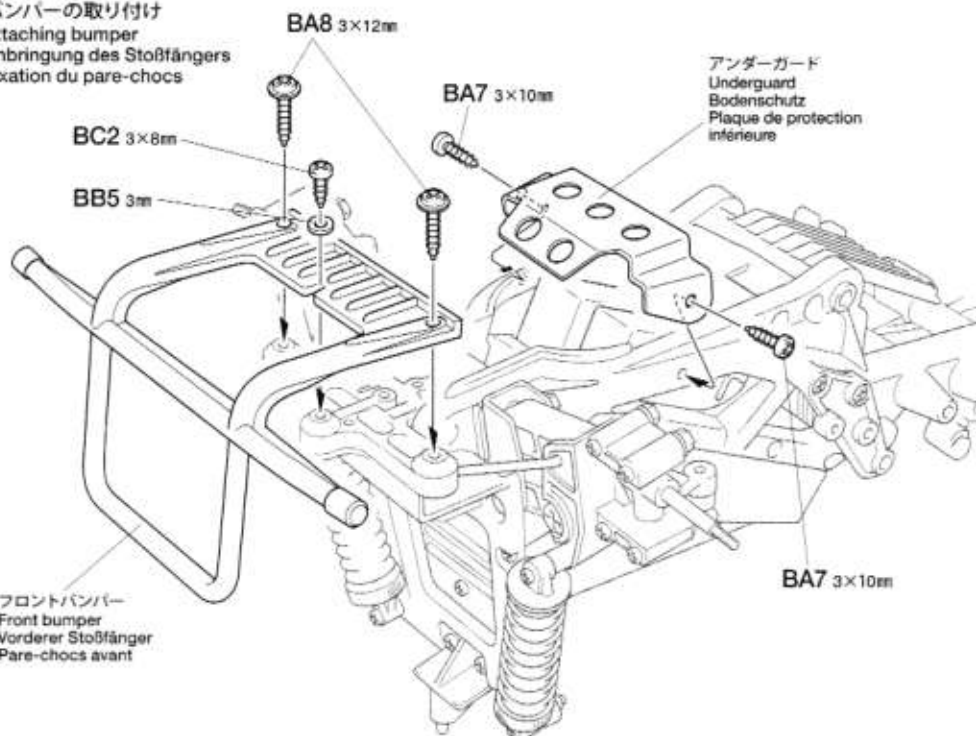
- ★ トーインの調整は、5mmアジャスター (BA20) のネジ込み量で調整します。
- ★ Toe angle can be altered using adjuster (BA20).
- ★ Die Vorspur kann mit den Einstellstück (BA20) eingestellt werden.
- ★ Le pincement peut être réglé en utilisant les chapes à rotules (BA20).

26

- 3×10mm タッピングビス
Tapping screw
Schneidschraube
Vis décollée
BA7 ×2
- 3×8mm タッピングビス
Tapping screw
Schneidschraube
Vis décollée
BC2 ×1
- 3×12mm フランジタッピングビス
Flanged tapping screw
Kragenschraube
Vis taraudeuse à flasque
BA8 ×2
- 3mm ワッシャー
Washer
Beilagscheibe
Rondelle
BB5 ×1

26

バンパーの取り付け
Attaching bumper
Anbringung des Stoßfängers
Fixation du pare-chocs



フロントバンパー
Front bumper
Vorderer Stoßfänger
Pare-chocs avant

アンダーガード
Underguard
Bodenschutz
Plaque de protection
inférieure

BA7 3×10mm

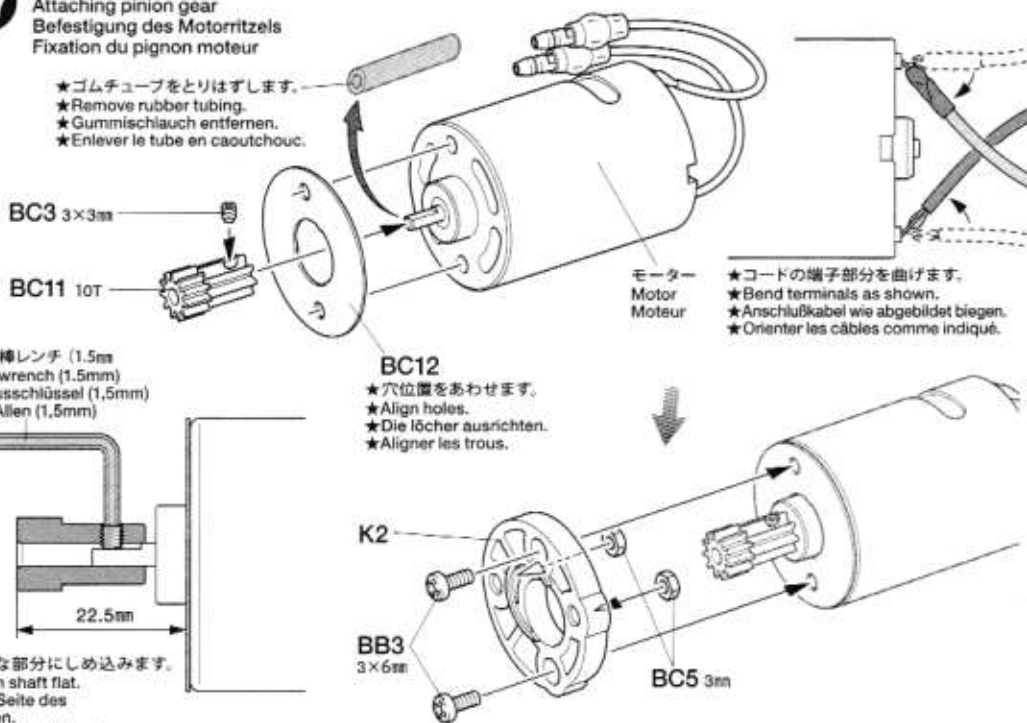
27

- 3×6mm 丸ビス
Screw
Schraube
Vis
BB3 ×2
- 3×3mm イモネジ
Grub screw
Madenschraube
Vis pointeau
BC3 ×1
- 3mm ナット
Nut
Mutter
Ecrrou
BC5 ×2
- 10T ピニオンギヤ
10T Pinion gear
10Z Motorritzel
Pignon moteur 10 dents
BC11 ×1

27

ピニオンギヤの取り付け
Attaching pinion gear
Befestigung des Motorritzels
Fixation du pignon moteur

- ★ ゴムチューブをとりはずします。
- ★ Remove rubber tubing.
- ★ Gummischlauch entfernen.
- ★ Enlever le tube en caoutchouc.



モーター
Motor
Moteur

- ★ コードの端子部分を曲げます。
- ★ Bend terminals as shown.
- ★ Anschlußkabel wie abgebildet biegen.
- ★ Orienter les câbles comme indiqué.

六角棒レンチ (1.5mm)
Hex wrench (1.5mm)
Imbusschlüssel (1,5mm)
Clé Allen (1,5mm)

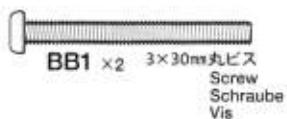
- ★ 穴位置をあわせませす。
- ★ Align holes.
- ★ Die löcher ausrichten.
- ★ Aligner les trous.

BC12
×1

モータープレート
Motor plate
Motor-Platte
Plaque-moteur

- ★ シャフトの平らな部分にしめ込みます。
- ★ Firmly tighten on shaft flat.
- ★ Auf der flachen Seite des Schaftes festziehen.
- ★ Bloquer sur le méplat de l'arbre.

28



《モーターコードのつなぎ方》

Motor cables
Motorkabel
Câbles du moteur

- ★コネクター部は+ (プラス)、- (マイナス) を確かめ、しっかりとつないでください。
- ★Connect cables firmly.
- ★Die Kabel fest zusammenstecken.
- ★Connecter fermement les câbles.



ESC、アンプ側
Speed controller
Fahrtenregler
Variateur de vitesse

モーター側
Motor
Moteur

+ (プラス) コード

(赤、オレンジ、黄)
(+) Red, orange, yellow
(+) Rot, orange, gelb
(+) Rouge, orange, jaune

黄/赤コード

Yellow / red
Gelb / rot
Jaune / rouge

- (マイナス) コード

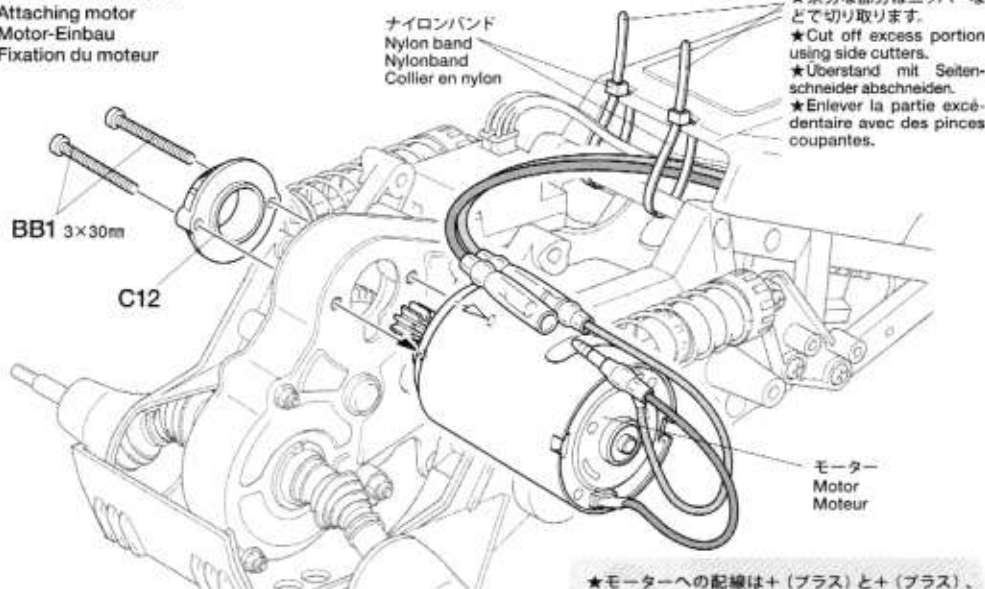
(黒、青)
(-) Black, blue
(-) Schwarz, blau
(-) Noir, bleu

緑/黒コード

Green / black
Grün / schwarz
Vert / noir

28

モーターの取り付け
Attaching motor
Motor-Einbau
Fixation du moteur

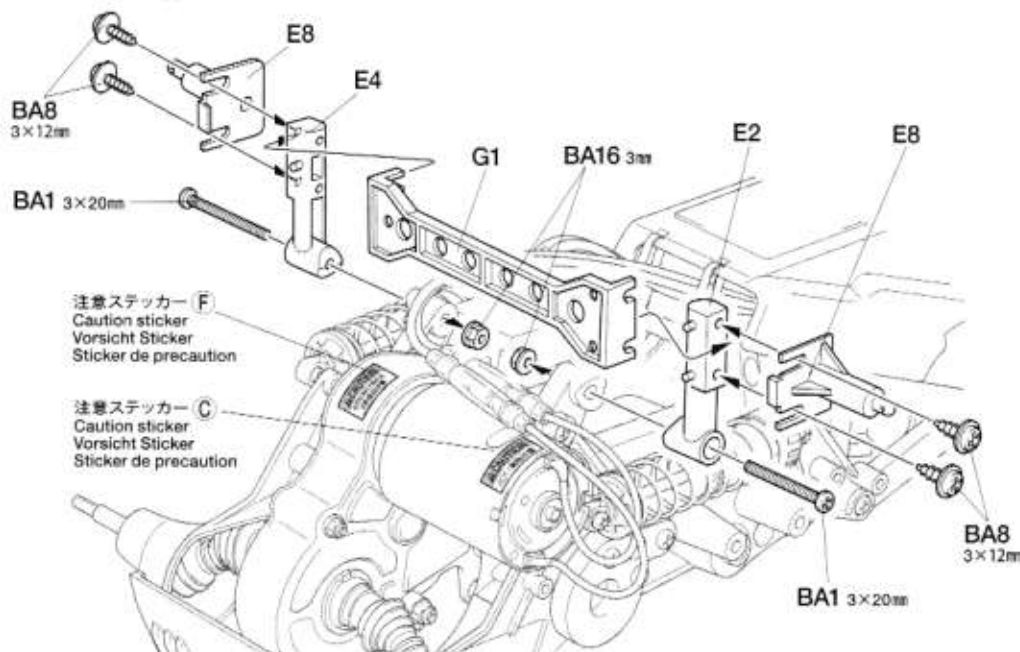


- ★余分な部分はニッパなどで切り取ります。
- ★Cut off excess portion using side cutters.
- ★Überstand mit Seitenschneider abschneiden.
- ★Enlever la partie excédentaire avec des pinces coupantes.

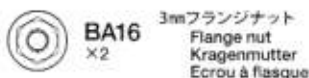
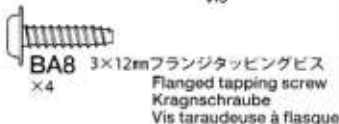
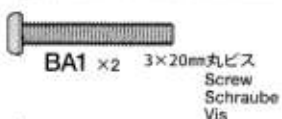
- ★モーターへの配線は+ (プラス) と+ (プラス)、- (マイナス) と- (マイナス) をつなぎます。
- ★For motor cables, connect (+) to (+) and (-) to (-).
- ★Bei den Motorkabeln (+) mit (+) und (-) mit (-) verbinden.
- ★Pour les câbles moteur, connecter (+) avec (+) et (-) avec (-).

29

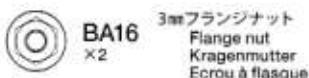
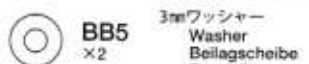
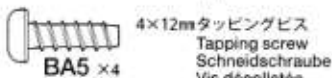
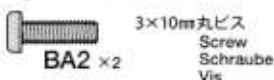
リヤボディマウントの取り付け
Attaching rear body mount
Anbringung der hinteren Karosseriehalterung
Fixation du support de carrosserie arrière



29

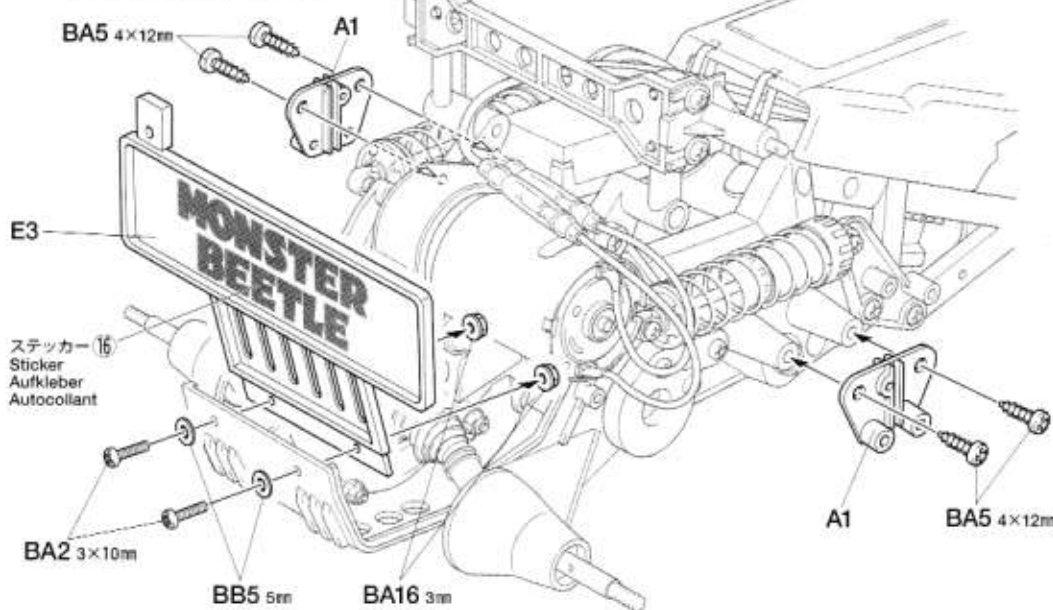


30



30

リヤバンパーの取り付け
Attaching rear bumper
Hintere Stoßfänger-Einbau
Fixation du pare-chocs arrière



TAMIYA CRAFT TOOLS
DECAL SCISSORS
デカルバサミ



ITEM 74031

31

★受信機アンテナ線がある場合は、右図を参考にアンテナパイプを利用して立ててください。
 ★If using receiver with external antenna cable, pass antenna cable through antenna pipe. Attach antenna pipe referring to diagrams at right.
 ★Das Antennenkabel durch das Antennenröhrchen führen, wenn ein Empfänger mit externer Antenne verwendet wird. Das Antennenröhrchen gemäß Zeichnung auf der rechten Seite anbringen.
 ★Si le récepteur comporte un câble d'antenne externe, passer le câble dans le tube d'antenne. Fixer le tube d'antenne en se référant aux schémas à gauche.

- BA2 x1 3×10mm丸ビス
Screw
Schraube
Vis
- BA9 x1 3×10mmフランジタッピングビス
Flanged tapping screw
Kragenschraube
Vis taraudeuse à flasque
- BA16 x1 3mmフランジナット
Flange nut
Kragmutter
Ecroû à flasque

31

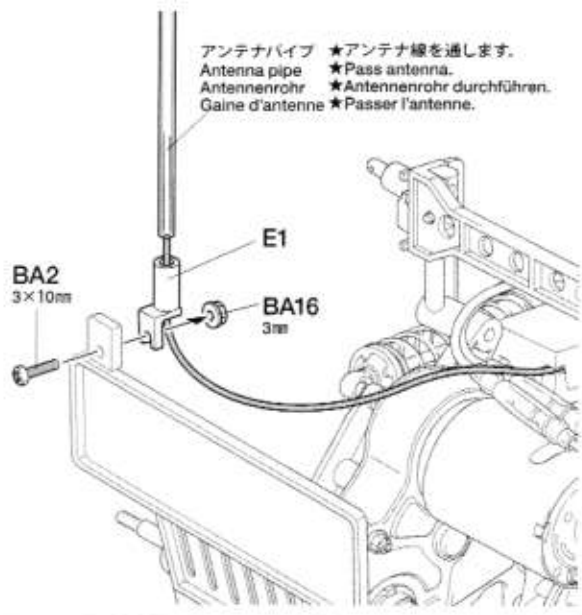
アンテナパイプの取り付け
 Attaching antenna pipe
 Anbau des Antennenröhrchens
 Fixation du tube d'antenne

《受信機アンテナ線が短い場合》
 When using shorter antenna cable
 Bei der Verwendung eines kürzeren Antennenkabels
 Avec un câble d'antenne court



★アンテナ線を通します。
 ★Pass antenna.
 ★Antennenrohr durchführen.
 ★Passer l'antenne.

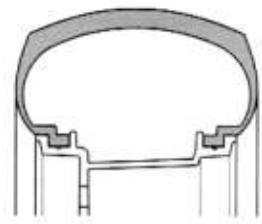
《受信機アンテナ線が長い場合》
 When using longer antenna cable
 Bei der Verwendung eines längeren Antennenkabels
 Avec un câble d'antenne long



★アンテナ線を通します。
 ★Pass antenna.
 ★Antennenrohr durchführen.
 ★Passer l'antenne.

32

★タイヤはホイールのみぞにはめます。
 ★Fit into grooves.
 ★Reifen richtig in die Felgen eindrücken.
 ★Insérer dans les rainures.



★ホイールとタイヤは接着しないでください。
 ★Do not cement.
 ★Nicht kleben.
 ★Ne pas coller.

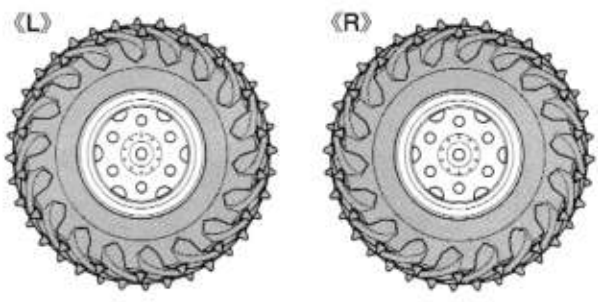


★連続走行はモーター、シャーシを傷めます。バッテリー1本分走行させたら、モーターを休ませ、各部の点検チェックをしましょう。
 ★Avoid continuous running. Allow the motor to cool and check the chassis after running for each battery's duration.
 ★Vermeiden Sie fortwährende Fahrten. Geben Sie dem Motor Zeit zum Abkühlen und überprüfen Sie das Chassis nach jeder Akku-Laufzeit.
 ★Eviter de rouler continuellement. Laissez le moteur refroidir et vérifiez le châssis après chaque pack consommé.

32

ホイールの組み立て
 Wheels
 Räder
 Roues

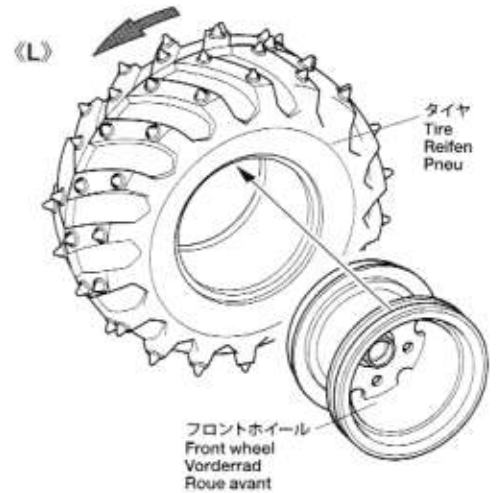
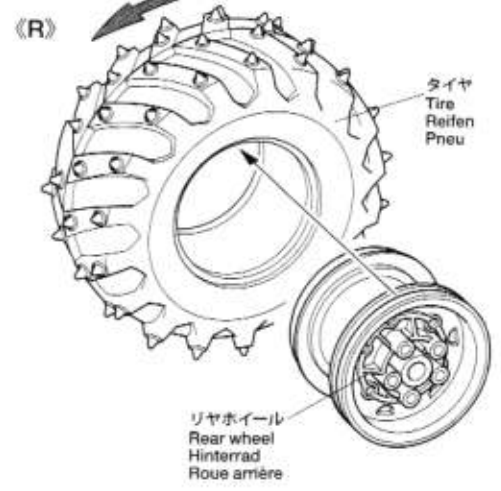
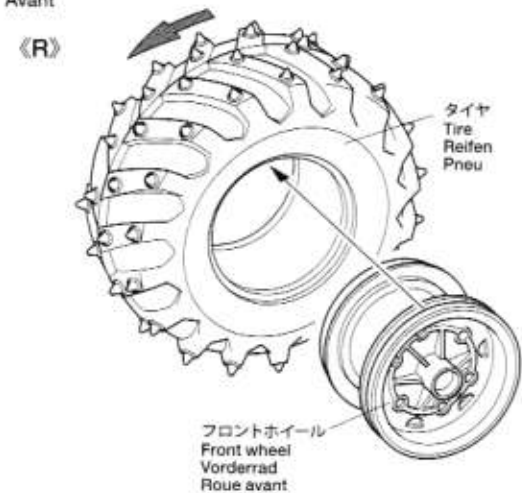
注意! CAUTION
 ★タイヤには回転方向があります。
 ★Note tire rotation direction.
 ★Reifenmuster beachten.
 ★Noter le sens de rotation.



《リヤ》
 Rear
 Hinten
 Arrière

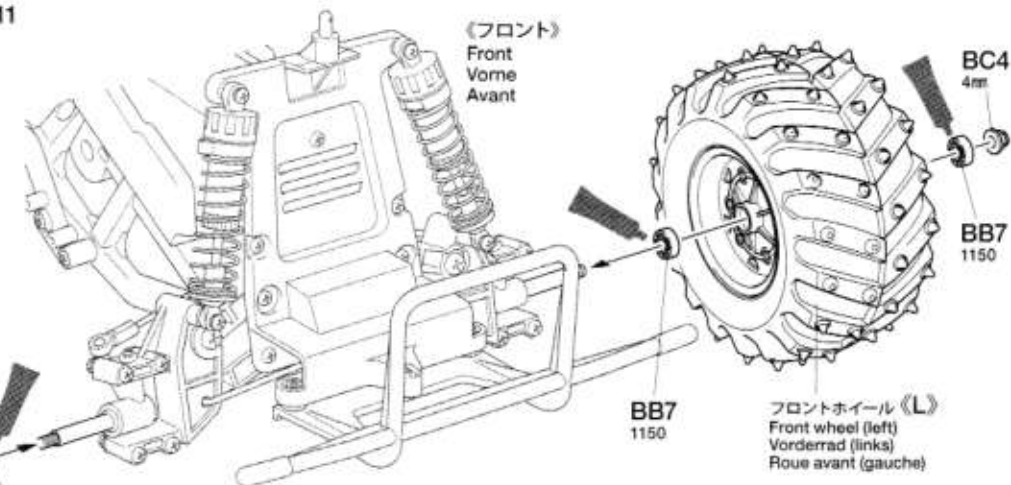
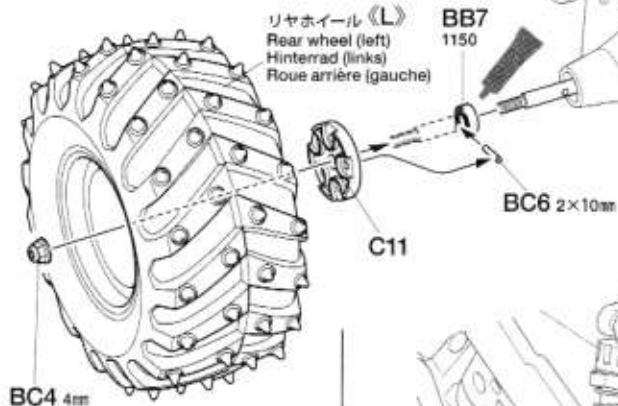
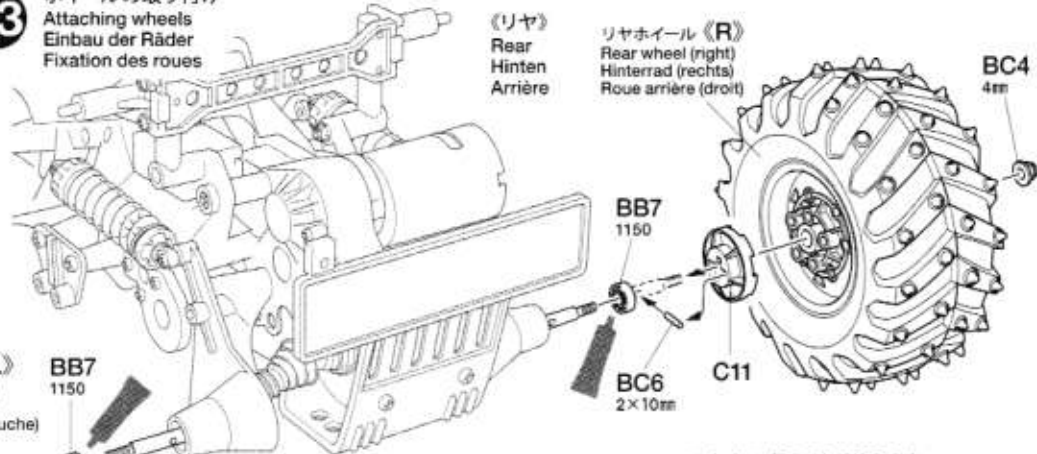


《フロント》
 Front
 Vorne
 Avant



- BC4** ×4
4mmフランジロックナット
Flange lock nut
Sicherungsmutter
Ecrou nylstop à flasque
- BB7** ×6
1150ブラベアリング
Plastic bearing
Plastik-Lager
Palier en plastique
- BC6** ×2
2×10mmシャフト
Shaft
Achse
Axe

ホイールの取り付け
Attaching wheels
Einbau der Räder
Fixation des roues

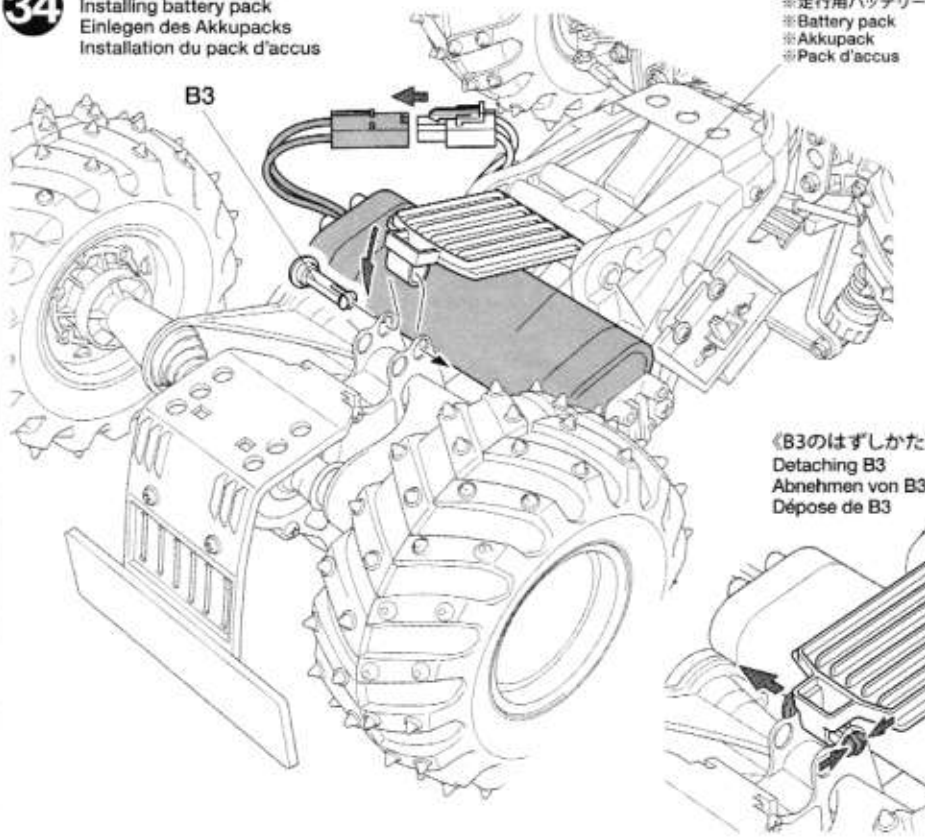


- ★ナイロン部までしめ込みます。
- ★Tighten up to nylon portion.
- ★Anziehen, bis Gewinde aus Nylon-Sicherungsstück schaut.
- ★Serrer jusqu'à la bague en nylon.

注意!
CAUTION

- ★タイヤには回転方向があります。
- ★Note tire rotation direction.
- ★Reifenmuster beachten.
- ★Noter le sens de rotation.

走行用バッテリーの搭載
Installing battery pack
Einlegen des Akkupacks
Installation du pack d'accus



- ※走行用バッテリー
- ※Battery pack
- ※Akkupack
- ※Pack d'accus

《B3のはずしかた》
Detaching B3
Abnehmen von B3
Dépose de B3

注意してください
CAUTION
VORSICHT
PRECAUTIONS



走行させない時は必ずバッテリーの
コネクターを外してください。
走行用バッテリーをつないだままで
おくと、車が暴走することがあります。
走らせないときは、必ず走行用バッテ
リーのコネクターを抜いておきます。

**DISCONNECT BATTERY WHEN NOT
USING THE MODEL.**

Disconnect battery when model is not
being used, as it may result in a run
away model.

**AKKUSTECKER ABZIEHEN, WENN
DAS MODELL NICHT IN BETRIEB
IST**

Akku abhängen, wenn das Modell
nicht benutzt wird, da es sich sonst
selbstständig machen kann.

**DECONNECTER LA BATTERIE
LORSQUE LE MODELE N'EST PAS
UTILISE**

Déconnecter la batterie lorsque le
modèle n'est pas utilisé pour éviter
qu'il se déplace inopinément.

35

このマークは塗装指示のマークです。プラスチックモデル用塗料で塗装します。ボディ全体はタミヤカラー・スプレーで、窓枠などの細部はタミヤカラー・アクリル、エナメル塗料で仕上げてください。

This mark denotes numbers for Tamiya Paint colors. Use Tamiya Spray Paint over whole body. Use Tamiya Acrylic or Enamel paints to paint details.

Dieses Zeichen gibt die Tamiya Farbnummern an. Die gesamte Karosserie mit Tamiya Sprayfarbe lackieren. Tamiya Acryl oder Enamel Farben benutzen, um die Details zu bemalen.

Ce signe indique la référence de la peinture Tamiya à utiliser. Utiliser de la peinture en bombe Tamiya pour peindre la carrosserie. Utiliser des peintures Tamiya pour les détails.

《スプレー式タミヤカラー》

TAMIYA SPRAY PAINT

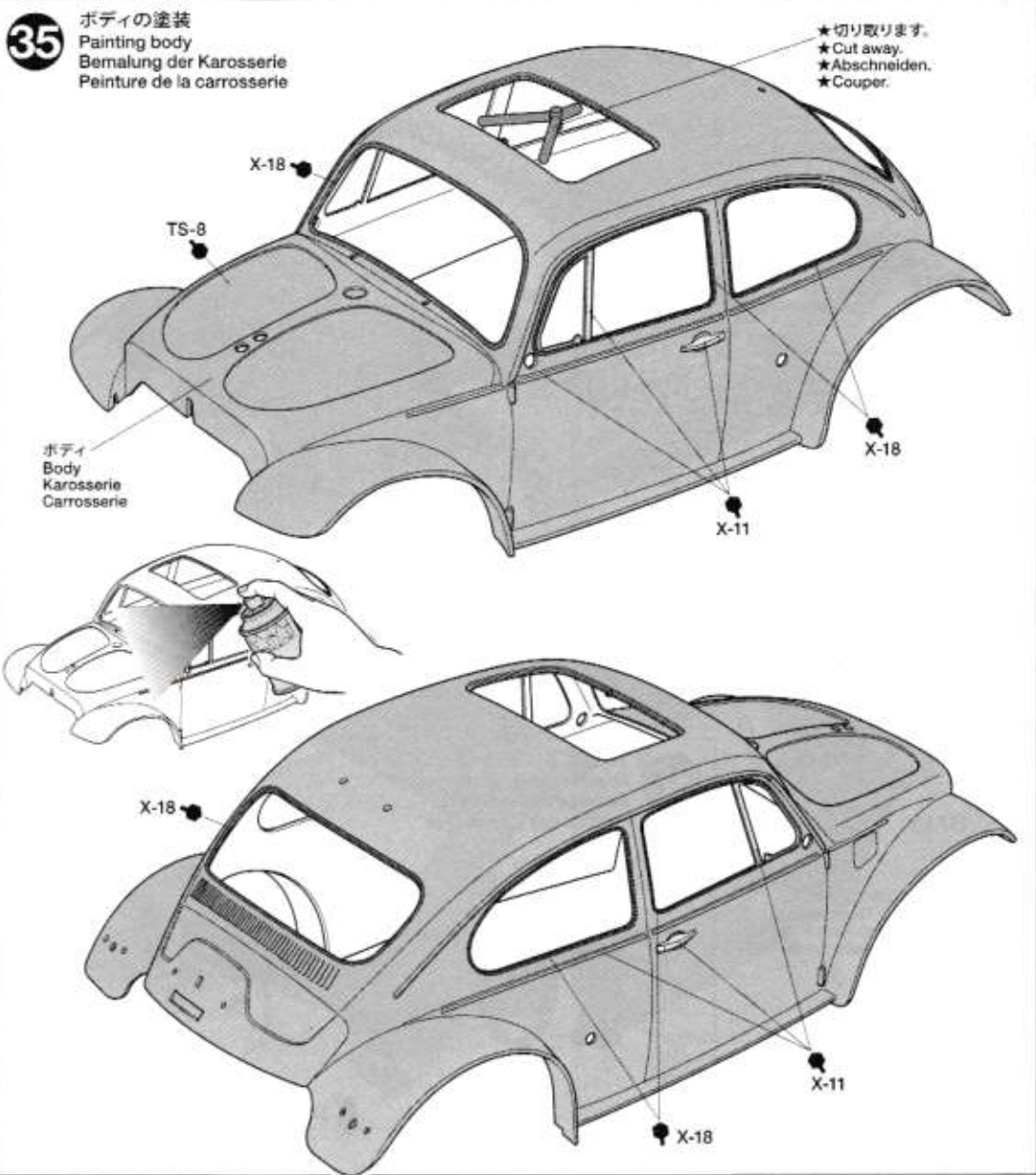
TS-8 ●イタリアンレッド / Italian red / Italienisches Rot / Rouge Italien

《筆塗り用タミヤカラー》

TAMIYA BRUSH PAINT

- X-2 ●ホワイト / White / Weiß / Blanc
- X-6 ●オレンジ / Orange / Orange / Orange
- X-7 ●レッド / Red / Rot / Rouge
- X-11 ●クロームシルバー / Chrome silver / Chrom-Silber / Aluminium chromé
- X-18 ●セミグロスブラック / Semi gloss black / Seidenglanz Schwarz / Noir satine
- XF-1 ●フラットブラック / Flat black / Matt Schwarz / Noir mat
- XF-15 ●フラットフレッシュ / Flat flesh / Fleischfarben Rot / Chair mate

35 ボディの塗装
Painting body
Bemalung der Karosserie
Peinture de la carrosserie



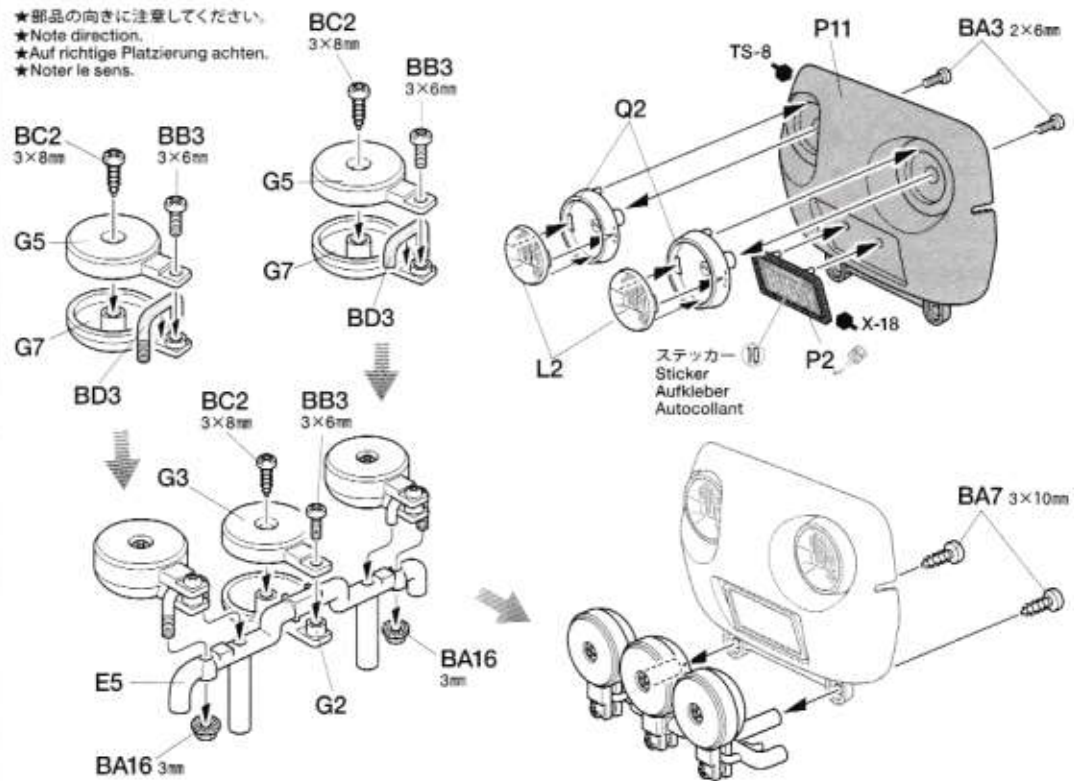
36

- BB3 ×3 3×6mm丸ビス
Screw
Schraube
Vis
- BA3 ×2 2×6mm丸ビス
Screw
Schraube
Vis
- BA7 ×2 3×10mmタッピングビス
Tapping screw
Schneidschraube
Vis décollétée
- BC2 ×3 3×8mmタッピングビス
Tapping screw
Schneidschraube
Vis décollétée
- BA16 ×2 3mmフランジナット
Flange nut
Kragennutter
Ecrou à flasque
- BD3 ×2 Lボルト
L Bolt
L-Bolzen
Boulon L

36 フロントマスクの組み立て
Front mask
Front-Abdeckung
Face avant

★部品の向きに注意してください。
★Note direction.
★Auf richtige Platzierung achten.
★Noter le sens.

●このマークで指示した部品は接着（プラスチックモデル用接着剤）します。
●Apply plastic cement to the places shown by this mark.
●Auf Flächen mit dieser Markierung Plastikkleber auftragen.
●Appliquer de la colle plastique aux endroits indiqués par ce symbole.



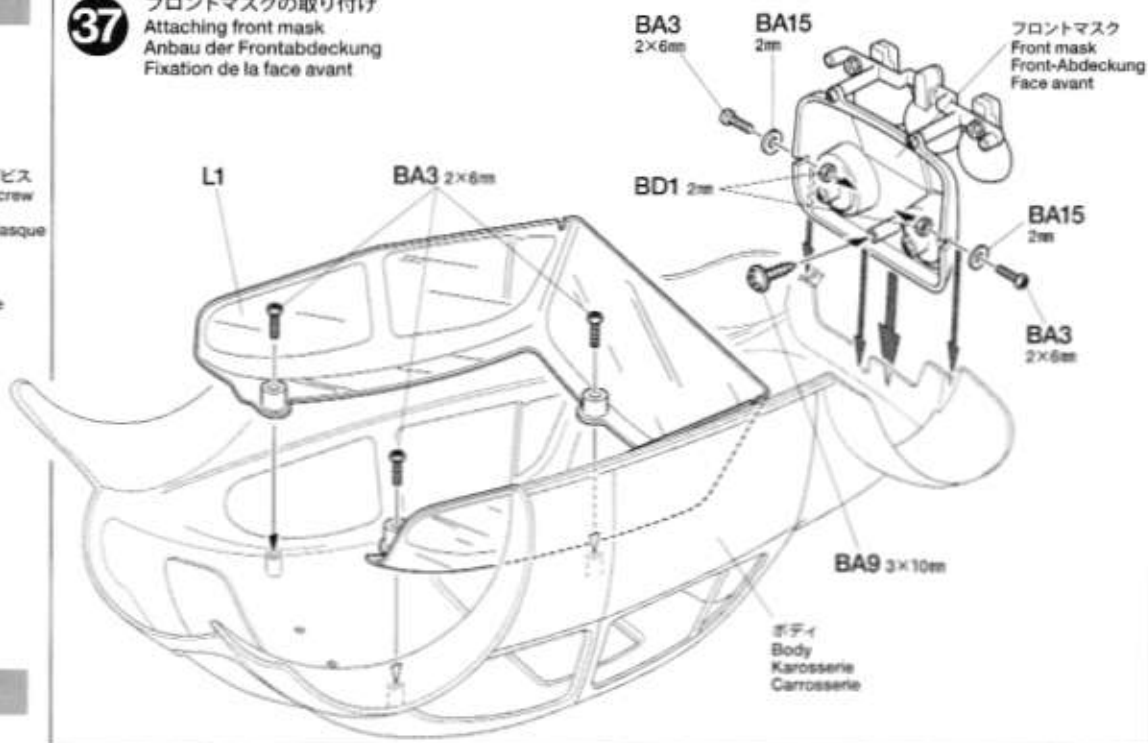
★締め込み過ぎに注意してください。
★Do not overtighten.
★Nicht ganz einschrauben.
★Ne pas serrer trop.

37



37

フロントマスクの取り付け
Attaching front mask
Anbau der Frontabdeckung
Fixation de la face avant

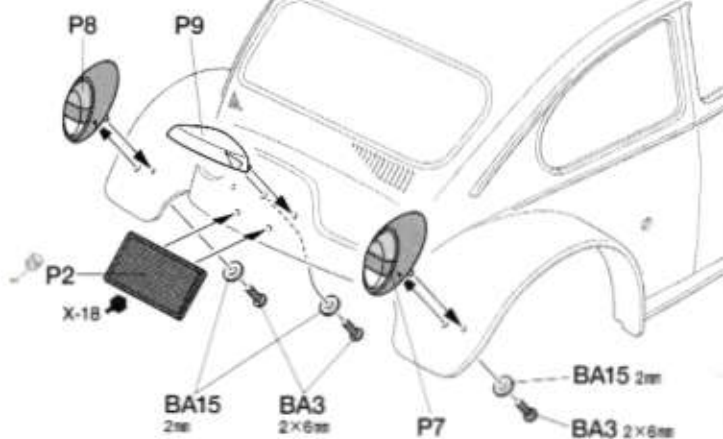
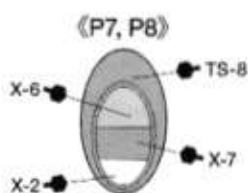


38



38

ボディ部品の取り付け
Attaching body parts
Karosserieteile-Einbau
Fixation des accessories



- ★メッキ部品は接着面のメッキをはがしてから接着してください。
- ★Remove plating from areas to be cemented.
- ★An den Klebestellen muß die Chromschicht abgeschabt werden.
- ★Enlever le revêtement chromé des parties à encoller.

《ドライバーの組み立て》
Driver
Fahrer
Conducteur



- ドライバーはお好きな色で塗装してください。
- Paint driver as you like using Tamiya Color Paints.
- Bemalen Sie die Figur nach eigenen Ideen mit Tamiya-Plastikfarben.
- Peindre la figurine comme souhaité avec des peintures Tamiya.

TAMIYA COLOR

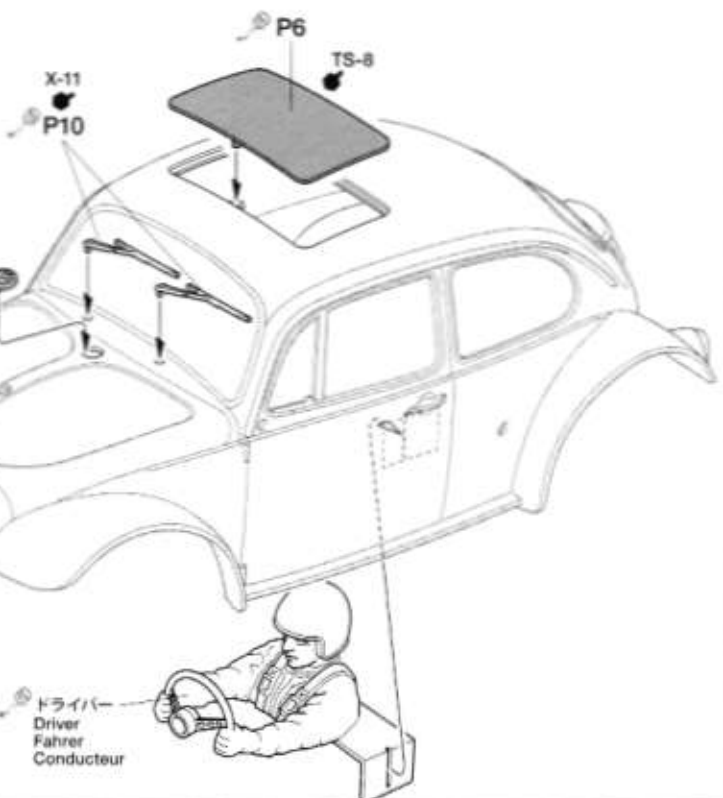
タミヤカラー(スプレー式)

美しい塗膜が手軽に楽しめるスプレータイプの塗料です。ミラソーセタル用、カーモデル用、一般工作用がそろっています。

TAMIYA COLOR

タミヤカラー(アクリル塗料ミニ)

滑らかな塗膜に加え、筆ムラや流気によるカブリがほとんどないのが特長の水性塗料。使いやすい10ml入りで、もちろんスプレー塗料もOK。



《ステッカーの貼り方》

①できるだけ余白を残さずに、印刷された部分を切り抜いてください。番号のついたマークは切りとってしまうとまちがえやすいので貼る順に切りとってください。

②ステッカーの端の部分を少しはがして台紙を切り取ります。台紙はつけたまま、指定された位置にあわせてステッカーを貼ります。

③残った台紙を少しずつはがしながら、場所がずれたり、ステッカーの中に気泡が残らないように注意して貼っていきます。

台紙は一度に全部はがさないでください。しわができた気泡が残る原因になります。

Stickers

① Cut stickers along colored edge so that transparent film is removed.

② Peel away the lining slightly and place the sticker in position on the body.

③ Remove the lining slowly. Be careful not to move the sticker out of position and not to leave air bubbles under the sticker.

Aufkleber

① Die Aufkleber an den bunten Kanten so ausschneiden, daß der transparente Film weg ist.

② Das Trägerpapier an einem Ende etwas abziehen und den Aufkleber an die gewünschte Stelle der Karosserie andrücken.

③ Das Trägerpapier vorsichtig abziehen. Darauf achten, dass der Aufkleber nicht verrutscht und sich keine Luftblasen darunter bilden.

Autocollants

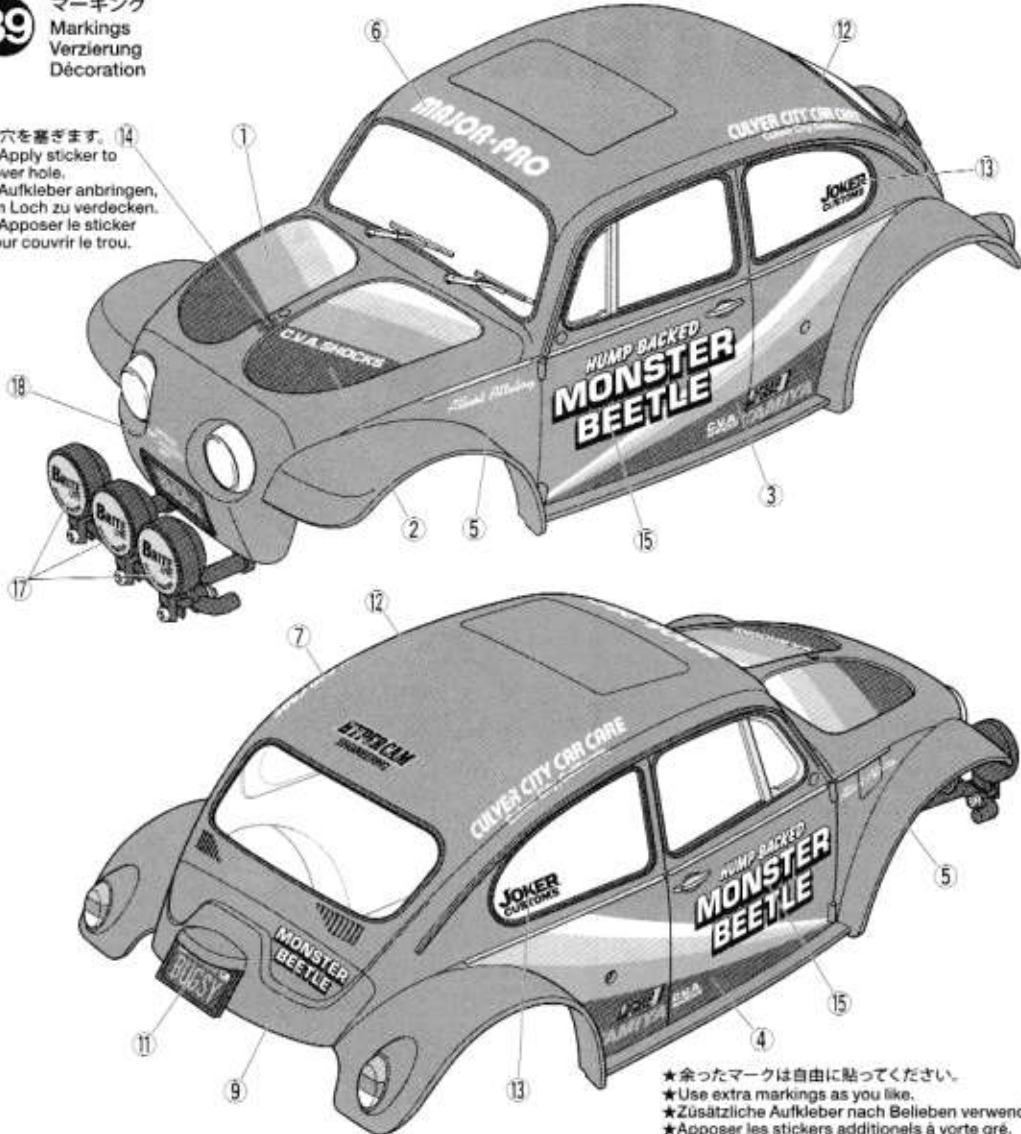
① Découper l'autocollant au plus près de ses contours pour éliminer le film transparent.

② Soulever une partie de l'autocollant et le positionner sur la carrosserie.

③ Enlever doucement le reste du support. Veiller à ne pas déplacer l'autocollant et à ne pas laisser de bulles d'air sous l'autocollant.

マーキング
Markings
Verzierung
Décoration

★穴を塞ぎます。
★Apply sticker to cover hole.
★Aufkleber anbringen, um Loch zu verdecken.
★Apposer le sticker pour couvrir le trou.



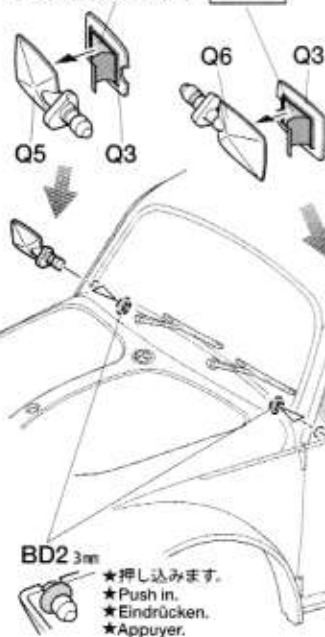
★余ったマークは自由に貼ってください。
★Use extra markings as you like.
★Zusätzliche Aufkleber nach Belieben verwenden.
★Apposer les stickers additionnels à votre gré.

《サイドミラーの取り付け》

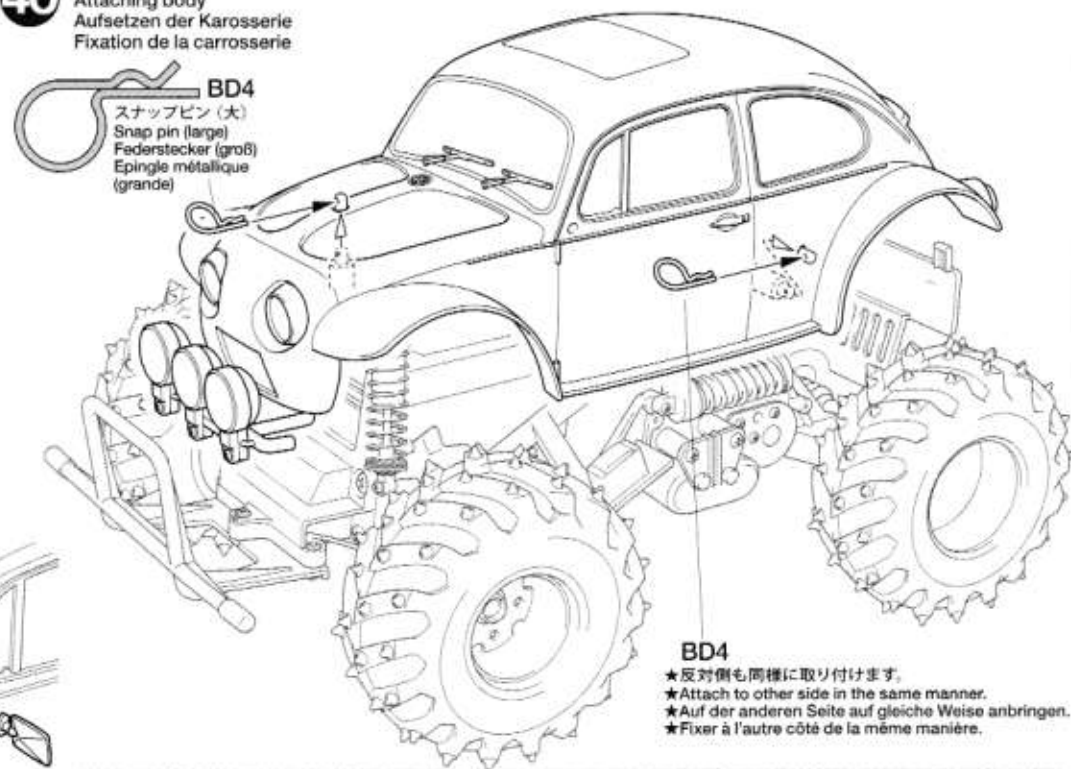
Attaching side mirrors
Rückspiegel-Einbau
Fixation des rétroviseurs

BD2 3mm Oリング (黒)
O-ring (black)
O-Ring (schwarz)
Joint torique (noir)
×2

両面テープ (薄) で取り付けます。
Double-sided tape (thin)
Doppelklebeband (dünn)
Adhésif double face (fin)

ボディの取り付け
Attaching body
Aufsetzen der Karosserie
Fixation de la carrosserie

BD4
スナップピン (大)
Snap pin (large)
Federstecker (groß)
Epingle métallique (grande)



BD4

★反対側も同様に取り付けます。
★Attach to other side in the same manner.
★Auf der anderen Seite auf gleiche Weise anbringen.
★Fixer à l'autre côté de la même manière.

★サイドミラーはディスプレイ専用です。脱着できませんので走行させる場合は取り付けません。
★Once attached to body, side mirror parts cannot be detached. Attach only if model is for display purposes.
★Sind sie einmal montiert, können die Spiegel nicht mehr entfernt werden. Bringen Sie die Spiegel nur bei Ausstellungsmodellen an.
★Lorsque les rétroviseurs latéraux sont installés, ils ne peuvent plus être enlevés. Aussi, nous vous conseillons de les installer uniquement s'il s'agit d'un modèle d'exposition.

MONSTER BEETLE (2015)

●走らせない時はバッテリーを必ずはずしておきましょう。

SAFETY PRECAUTIONS

Follow the outlined rules for safe radio control operation.

- Avoid running the car in crowded areas and near small children.
- Make sure that no one else is using the same frequency in your running area. Using the same frequency at the same time can cause serious accidents, whether it's driving, flying, or sailing.
- Avoid running in standing water and rain. If R/C unit, motor, or battery get wet, clean and dry thoroughly in a dry shaded area.

R/C OPERATING PROCEDURES

- ① Extend antenna and switch on transmitter.
- ② Switch on receiver.
- ③ Inspect operation using transmitter before running.
- ④ Adjust steering servo and trim so that the model runs straight with transmitter in neutral.
- ⑤ Reverse sequence to shut down after running.
- ⑥ Make sure to disconnect/remove all batteries.
- ⑦ Completely remove sand, mud, dirt etc.
- ⑧ Apply grease to suspension, gears, bearings, etc.
- ⑨ Store the car and battery pack separately when not in use.

TIPS ZUR SICHERHEIT

Beachten Sie die folgenden Richtlinien für fehlerfreien Betrieb.

- Vermeiden Sie das Fahren des Autos an überfüllten Plätzen und in der Nähe von kleinen Kindern. Gebrauchen Sie nie die Straße für R/C Rennen.
- Prüfen Sie, daß niemand in der Umgebung dieselbe Frequenz benutzt, denn dadurch können Unfälle entstehen - sowohl beim Fahren, Fliegen oder Segeln.
- Vermeiden Sie das Fahren durch Pfützen und während Regen. Wenn das R/C Fahrzeug, der Motor oder die Batterien naß werden, müssen Sie alles sorgfältig im Trockenen säubern und reinigen.

KONTROLLEN VOR DER FAHRT

- ① Senderantenne ausziehen und Sender einschalten.
- ② Empfänger einschalten.
- ③ Die Funktion vor Abfahrt mit dem Sender überprüfen.
- ④ Richten Sie das Lenkservo durch Einstellung am Gestänge so ein, daß das Modell bei neutraler Sender-Trimmung geradeaus fährt.
- ⑤ Nach dem Fahrbetrieb in umgekehrter Reihenfolge vorgehen.
- ⑥ Die Batterien herausnehmen bzw. abklemmen.
- ⑦ Entfernen Sie Sand, Matsch, Schmutz etc.
- ⑧ Fetten Sie die Aufhängung, Getriebe, Federungen etc. ein.
- ⑨ Bei Nichtgebrauch Auto und Akkus getrennt verwahren.

MESURES DE SECURITE

Veillez respecter impérativement les règles de sécurité suivantes lors de l'utilisation de votre ensemble R/C.

- Eviter de faire évoluer la voiture à proximité de jeunes enfants ou dans la foule. Ne jamais utiliser sur la voie publique!
- Assurez-vous que personne d'autre n'utilise la même fréquence sur le même terrain que vous. Utiliser la même fréquence en même temps peut être source de sérieux accidents, pendant la conduite, le vol ou la navigation des modèles R/C.
- Ne jamais faire évoluer le modèle sous la pluie ou sur une surface mouillée. Si le moteur, les accus, le récepteur ou les servos prenaient l'humidité, les nettoyer avec un chiffon et les laisser sécher.

PROCEDURE DE MISE EN MARCHÉ

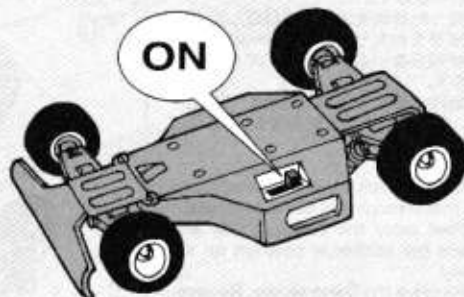
- ① Déployer l'antenne et mettre en marche l'émetteur.
- ② Mettre en marche le récepteur.
- ③ Vérifiez la bonne marche de votre radiocommande avant de rouler.
- ④ Le trim de direction doit être réglé pour que manche au neutre, le modèle évolue en ligne droite.
- ⑤ Faites les opérations inverses après utilisation de votre ensemble R/C.
- ⑥ Assurez-vous que les batteries soient bien débranchées et sortez-les du modèle.
- ⑦ Enlever sable, poussière, boue etc...
- ⑧ Graisser les pignons, articulations...
- ⑨ Rangez la voiture et les accus séparément.

《RCカーの走らせかた》

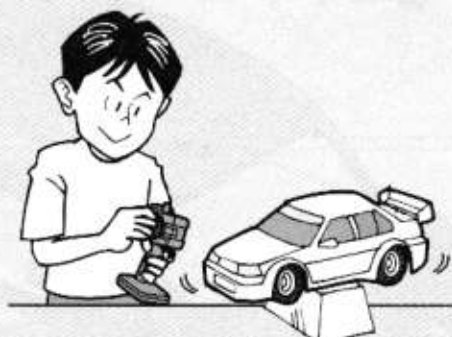
★この走らせかたの順番はかならず守ってください。スイッチのON/OFFの順番を間違えると他の電波の混信によってRCカーが暴走する場合があります。



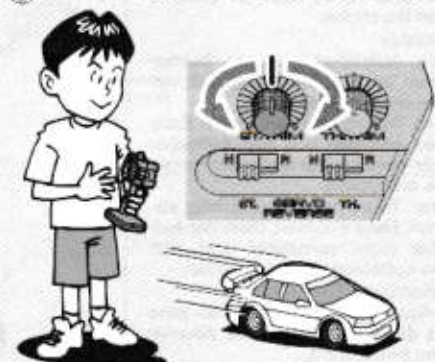
① 送信機のアンテナをのぼし、スイッチをONにします。



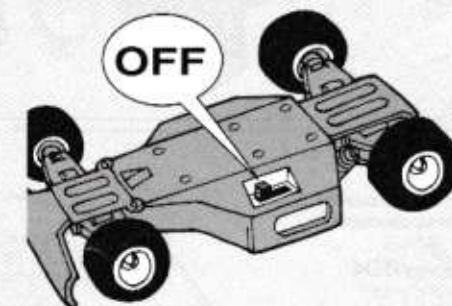
② 次にRCカー側のスイッチをONにしてください。



③ 走らせる前にRCカーを台の上に寄せ、各部の動きをチェックします。



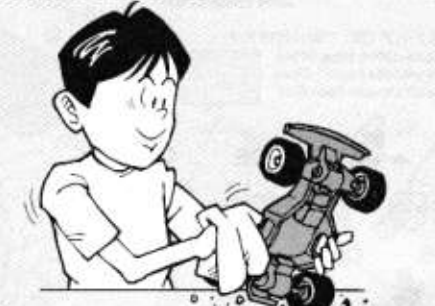
④ ステアリングを使わず走らせてみます。まっすぐに走らない場合はステアリングトリムを使って調節してください。



⑤ 走行を終わらせる時は、かならず走らせる時の逆の手順でスイッチを切っていきます。



⑥ 走らせたあとは、かならずバッテリーをはずしておきましょう。



⑦ RCカーについての泥や砂、汚れなどはやわらかな布などできれいに拭き取りましょう。



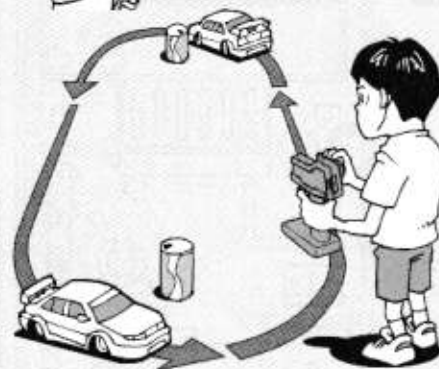
⑧ ギヤや軸受け部、サスペンションなどの可動部はグリスをさしておきましょう。



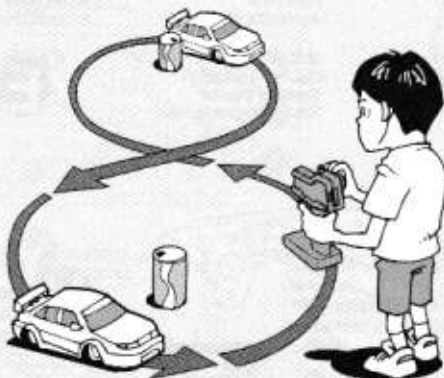
⑨ あとかたづけをしっかりとしましょう。その時、バッテリーは別々にしておきます。



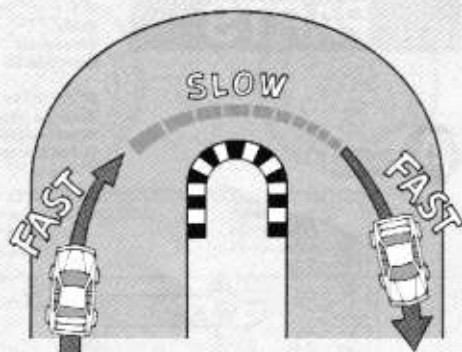
走行練習をしよう
PRACTICING
ÜBUNG
ENTRAINEMENT



- 大きく楕円を描くように走らせてみよう。
- Practice to achieve a large regular oval.
- Üben Sie, bis Sie ein sauberes Oval fahren können.
- Exercez vous à décrire un grand ovale régulier.



- 空き缶などを利用して、8の字を描くように走らせてみよう。
- Use empty cans etc. as pylons for figure "8" drill.
- Verwenden Sie leichte, leere Büchsen etc. als Markierung für einen 8er-Übungskurs.
- Employez des boîtes vides... comme repères pour réaliser des "8".



- コーナリングのやり方は、カーブに入るときに速度を落とし、曲がり終わるとともに速度を上げて行くといでしょう。
- Decelerate when entering into a curve and pick up the speed after vertex of the curve.
- Nehmen Sie beim Einfahren in die Kurve Gas weg und beschleunigen Sie nach dem Scheitelpunkt der Kurve.
- Ralentissez à l'entrée d'une courbe et reprenez de la vitesse après le passage du milieu de la courbe.

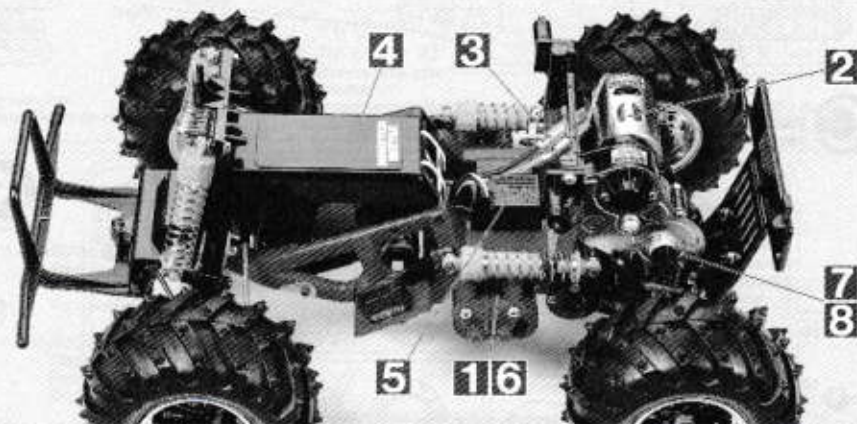
トラブルチェック
TROUBLESHOOTING
FEHLERSUCHE
RECHERCHE DES PANNES

★おかしいな?と思ったら、車(RCカー)を修理に出すまえに、下の表を見てトラブルチェックを行ってください。

★Before sending your R/C model in for repair, check it again using the below diagram.

★Bevor Sie Ihr Modell zur Reparatur einsenden, prüfen Sie es nochmals selbst entsprechend der folgenden Anleitung.

★Avant de renvoyer votre modèle R/C pour une réparation, vérifiez-le à nouveau en suivant ce processus.



車の異常 PROBLEME	原因 CAUSE URSACHE	直し方 REMEDY LÖSUNG REMEDE	
車が動かない Model does not move. Modell fährt nicht. Le modèle ne démarre pas.	走行用バッテリーが充電されていますか? Weak or no battery in model. Schwache oder keine Batterien in Auto. Pack de propulsion manquant ou insuffisamment chargée.	走行用バッテリーを充電してください。 Install charged battery. Voll aufgeladene Batterien einlegen. Recharger la batterie.	1
	モーターに故障はありませんか? Damaged motor. Motorschaden. Moteur endommagé.	異音や、少しの走行で熱くなるようならモーターを交換してください。 Replace with new motor. Durch neuen Motor ersetzen. Remplacer par un nouveau moteur.	2
	コード類がやぶけてショートしていませんか? Worn or broken wiring. Verschlissene oder gebrochene Kabel. Câblage sectionné ou usé.	コードをしっかり絶縁するか、メーカーに修理を依頼してください。 Splice and insulate wiring completely. Kabel anspleißen und gut isolieren. Vérifier et isoler le câblage.	3
	ESC (エレクトロニクススピードコントローラー) が故障していませんか? Damaged electronic speed controller. Beschädigter Fahrregler. Variateur électronique de vitesse endommagé.	ご使用のメーカーにお問い合わせください。 Ask manufacturer to repair. Erkundigen Sie sich über Reparaturmöglichkeit beim Hersteller. Faites réparer par le S.A.V. du fabricant.	4
思うように走らない No control. Keine Kontrolle. Perte de contrôle.	送信機、受信機のアンテナはのびていますか? Improper antenna on transmitter or model. Sender- oder Empfängerantenne ist nicht ganz herausgezogen. Problème d'antenne émetteur ou récepteur.	送信機、受信機のアンテナをのばしてください。 Fully extend antenna. Antenne vollständig herausziehen. Déployer entièrement l'antenne.	5
	走行用バッテリーや、送信機の電池が少なくなっていますか? Weak or no batteries in transmitter or model. Schwache oder keine Batterien in Sender oder Auto. Accus manquants ou insuffisamment chargés dans l'émetteur ou le modèle.	走行用バッテリーは充電してください。送信機の電池は新品のものと交換してください。 Install charged or fresh batteries. Legen Sie geladene Akkus oder neue Batterien ein. Installez des accus rechargés ou des piles neuves.	6
	回転部 (ギヤなど) の組み立てがしっかり出来ていますか? Improper assembly of rotating parts. Unachtsamer Einbau drehender Teile. Mauvais assemblage des pièces en rotation.	説明図をよく見て回転部を確認、または組み立て直してください。 Reassemble them correctly referring to the instruction manual. Auseinandernehmen und gemäß Bedienungsanleitung neu zusammenbauen. Réassembler correctement en vous référant au manuel d'instructions.	7
	可動部がグリスアップされていますか? Improper lubrication on rotating parts. Drehende Teile unzureichend geschmiert. Mauvaise lubrification des pièces en rotation.	可動部にグリスをつけてください。 Apply grease. Fetten. Graisser.	8
	近くで別のRCモデルを操縦していませんか? Another R/C model using same frequency. Ein anderes RC-Modell fährt auf der gleichen Frequenz. Un autre modèle R/C est sur la même fréquence.	場所を変えるか、少し時間をおきます。 Try a different location to operate your model. Das Auto an einem anderen Ort fahren lassen. Essayez un autre endroit pour faire rouler votre modèle R/C.	

PARTS

ボディ×1
Body 19335752
Karosserie
Carrosserie

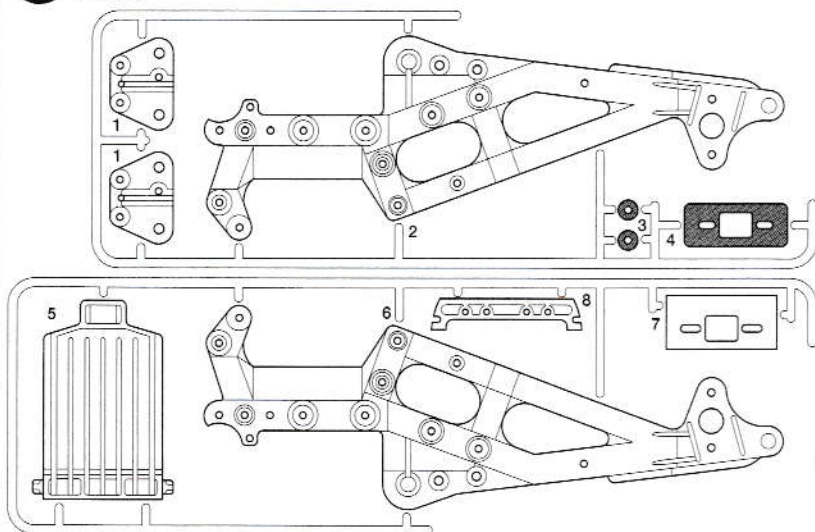
ステッカー×1
Sticker 19495866
Aufkleber
Autocollant

★製品改良のためキットは予告なく仕様を変更することがあります。
★Specifications are subject to change without notice.
★Technische Daten können im Zuge ohne Ankündigung verändert werden.
★Caractéristiques pouvant être modifiées sans information préalable.

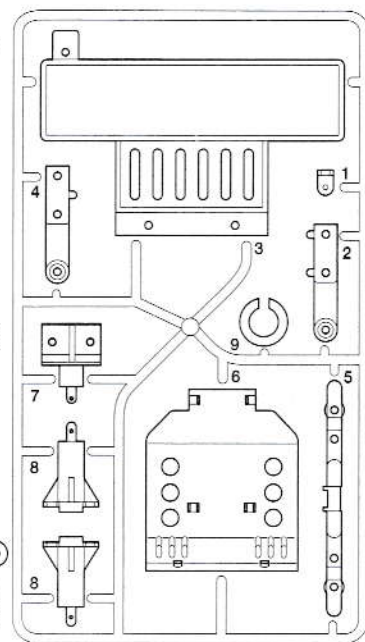
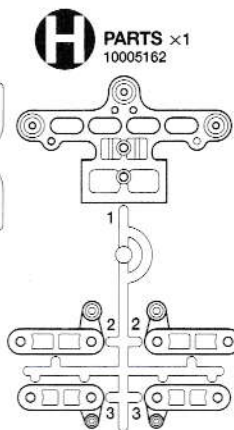
アンテナパイプ×1
Antenna pipe 16095003
Antennenrohr
Gaine d'antenne

注意ステッカー×1
Caution sticker
Vorsicht Sticker
Sticker de precaution

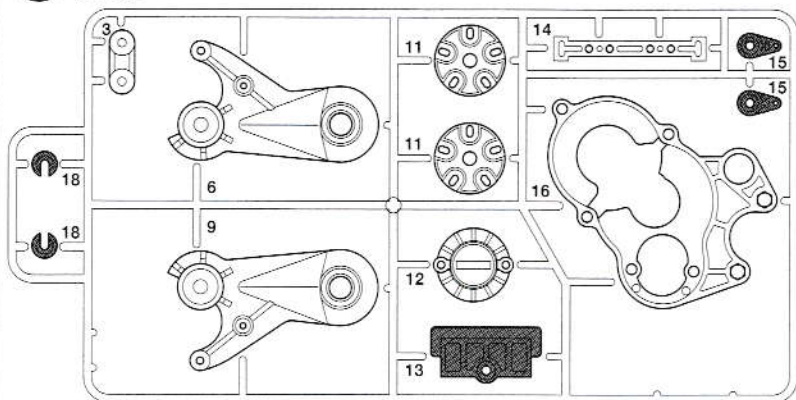
A PARTS ×1
19005299



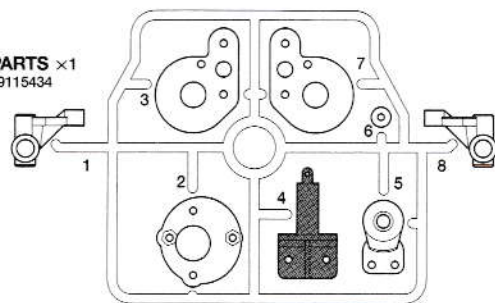
E PARTS ×1
19000834



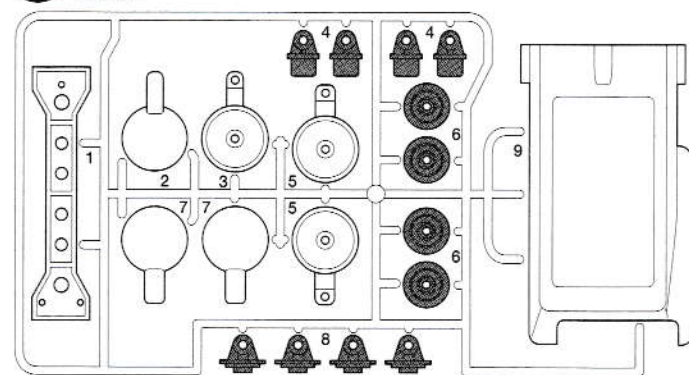
C PARTS ×1
19005130



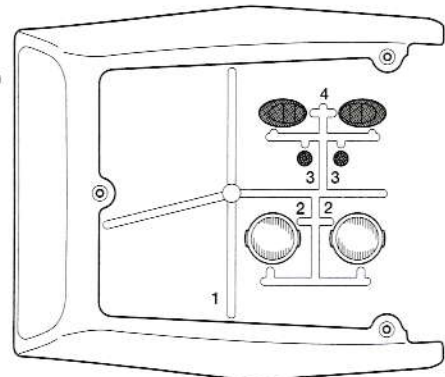
K PARTS ×1
19115434



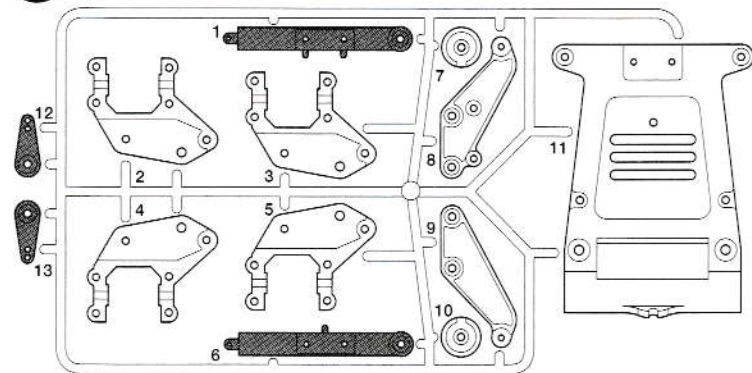
G PARTS ×1
19005293



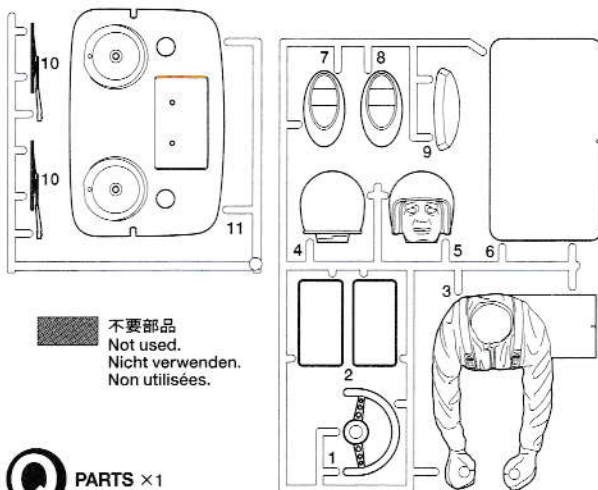
L PARTS ×1
19115330



J PARTS ×1
19115433

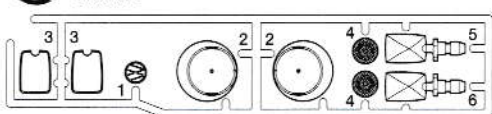


P PARTS ×1
19115431



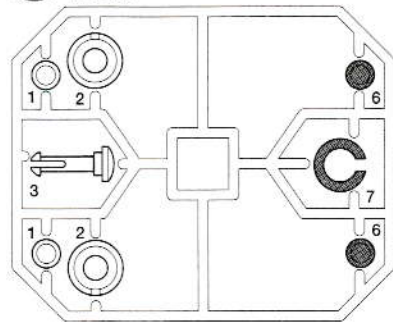
不要部品
Not used.
Nicht verwenden.
Non utilisées.

Q PARTS ×1
19115432



PARTS

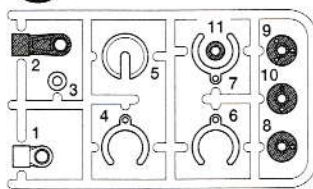
B PARTS ×1 19000827



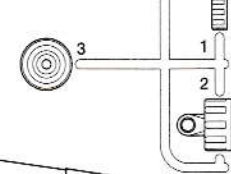
フロントバンパー ……×1
Front bumper 10005075
Vorderer Stoßfänger
Pare-chocs avant

不要部品
Not used.
Nicht verwenden.
Non utilisés.

X PARTS ×4 19225154

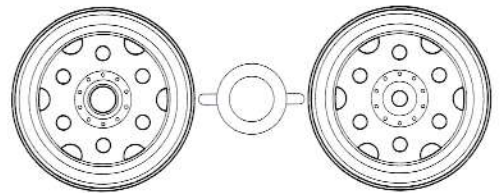


Y PARTS ×4 19225152



モーター ……×1
Motor 53689
Moteur

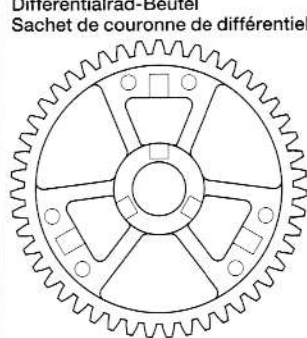
タイヤ ……×4
Tire 50374
Reifen
Pneu



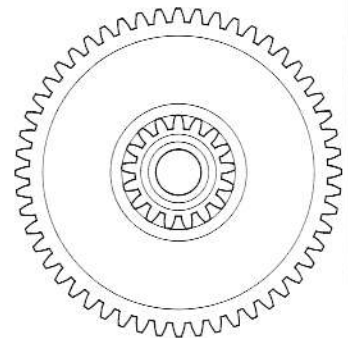
フロントホイール ……×2
Front wheel 19335032
Vorderrad
Roue avant

リアホイール ……×2
Rear wheel 19335032
Hinterrad
Roue arrière

ギヤ袋詰 19335026 Gear bag Differentialrad-Beutel Sachet de couronne de différentiel



デフキャリア ……×1
Differential spur gear
Differentialrad
Couronne de différentiel



52Tカウンターギヤ ……×1
52T Counter gear
52Z Vorgelege-Rad
Pignon intermédiaire (52 dents)

★金具部品は少し多目に入っています。予備として使ってください。
★Extra screws and nuts are included. Use them as spares.
★Es liegen zusätzliche Schrauben und -muttern bei. Als Ersatzteile verwenden.
★Des vis et des écrous supplémentaires sont inclus. Les utiliser comme pièces de rechange.

A ①~⑫

BA1 ×12 3×20mm丸ビス
Screw
Schraube
Vis 19805895

BA2 ×5 3×10mm丸ビス
Screw
Schraube
Vis 19804159

BA3 ×2 2×6mm丸ビス
Screw
Schraube
Vis 19443023

BA4 ×1 2.6×10mmバインドビス
Binding screw
Flachkopfschraube
Vis à tête poélier 19804394

BA5 ×4 4×12mmタッピングビス
Tapping screw
Schneidschraube
Vis décollétée 19804429

BA6 ×9 3×12mmタッピングビス
Tapping screw
Schneidschraube
Vis décollétée 19805629

BA7 ×1 3×10mmタッピングビス
Tapping screw
Schneidschraube
Vis décollétée 19804392

BA8 ×2 3×12mmフランジタッピングビス
Flanged tapping screw
Kragenschraube
Vis taraudeuse à flasque 19804161

BA9 ×2 3×10mmフランジタッピングビス
Flanged tapping screw
Kragenschraube
Vis taraudeuse à flasque 19805662

BA10 ×2 3×14mm段付タッピングビス
Step screw
Paßschraube
Vis décollétée 50582

BA11 ×2 3×22mm段付ビス
Step screw
Paßschraube
Vis décollétée 19804909

BA12 ×4 3×20mm段付ビス
Step screw
Paßschraube
Vis décollétée 19804904

BA13 ×2 3×32mmスクリューピン
Screw pin
Schraubzapfen
Cheville à vis 19805756

BA14 ×2 4mmワッシャー
Washer
Beilagscheibe
Rondelle 19804370

BA15 ×2 2mmワッシャー
Washer
Beilagscheibe
Rondelle 19805758

BA16 ×10 3mmフランジナット
Flange nut
Kragenmutter
Ecrou à flasque 19805897

BA17 ×6 3mmロックナット
Lock nut
Sicherungsmutter
Ecrou nylstop 19804364

BA18 ×4 5mmビローボール
Ball connector
Kugelkopf
Connecteur à rotule 50592

BA19 ×2 六角スペーサー
Spacer
Distanzring
Entretoise 19804900

BA20 ×4 5mmアジャスター
Adjuster
Einstellstück
Chape à rotule 50596

BA21 ×1 3×71mm両ネジシャフト
Threaded shaft
Gewindestange
Tige filetée 19805583

BA22 ×1 3×50mm両ネジシャフト
Threaded shaft
Gewindestange
Tige filetée 15310002

BA23 ×2 6×48mmシャフト
Shaft
Achse
Axe 13550023

BA24 ×2 フロントシャフト
Front shaft
Vorderachse
Arbre avant 19805188

BA25 ×2 ラジスアーム
Radius arm
Bogenlenker
Bras 19804905

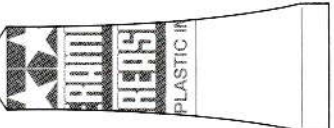
BA26 ×2 サスペンションステー
Suspension stay
Radaufhängung-Lagerschild
Support de suspension 19804897

両面テープ (黒・20×120mm) ……×1
Double-sided tape (black) 50171
Doppelklebeband (schwarz)
Adhésif double face (noir)

セラミックグリス ……×1
Ceramic grease 87099
Keramikfett
Graisse céramique

ナイロンバンド ……×6
Nylon band 50595
Nylonband
Collier en nylon

十字レンチ ……×1
Box wrench 50038
Steckschlüssel
Clé à tube



スポンジテープ ……×1
Sponge tape 16294011
Schaumstoffband
Bande en mousse

B ⑬~⑱

ギヤボックス (L) ……×1
Gearbox (left) 19804906
Getriebegehäuse (links)
Carter de transmission (gauche)

ギヤボックス (R) ……×1
Gearbox (right) 19804906
Getriebegehäuse (rechts)
Carter de transmission (droite)

BB1 ×4 3×30mm丸ビス
Screw
Schraube
Vis 19805664

BB2 ×1 3×25mm丸ビス
Screw
Schraube
Vis 19804285

BA2 ×2 3×10mm丸ビス
Screw
Schraube
Vis 19804159

BB3 ×4 3×6mm丸ビス
Screw
Schraube
Vis 19805636

BA6 ×6 3×12mmタッピングビス
Tapping screw
Schneidschraube
Vis décollétée 19805629

BB4 ×2 3×2.5mmイモネジ
Grub screw
Madenschraube
Vis pointeau 19805777
53500

B 13~18



BB5 ×2
3mmワッシャー
Washer
Beilagscheibe
Rondelle
1980586



BA17 ×3
3mmロックナット
Lock nut
Sicherungsmutter
Ecrou nylonstop
19804364



BB6 ×2
1150ベアリング
Ball bearing
Kugellager
Roulement à billes
53008



BB7 ×2
1150プラベアリング
Plastic bearing
Plastik-Lager
Palier en plastique
10555015



BB8 ×2
850メタル
Metal bearing
Metall-Lager
Palier en métal
19805185



BB9 ×1
5×21mmシャフト
Shaft
Achse
Axe
13555048



BB10 ×2
2×9.8mmシャフト
Shaft
Achse
Axe
19805776
53500



BA19 ×2
六角スペーサー
Spacer
Distanzring
Entretoise
19804900



BB11 ×5
3×16mmスペーサー
Spacer
Distanzring
Entretoise
19804907



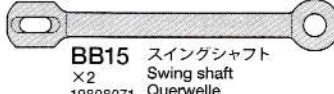
BB12 ×2
クロススパイダー
Cross joint
Kreuzzapfen
Joint croisé
19805775
53500



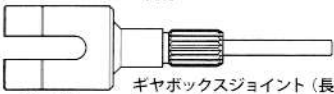
BB13 ×3
4mmOリング (黒)
O-ring (black)
O-Ring (schwarz)
Joint torique (noir)
19805687



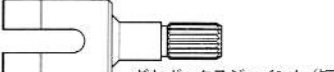
BB14 ×2
ホイールアクスル
Wheel axle
Rad-Achse
Axe de roue
19808072



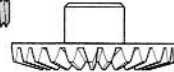
BB15 ×2
スイングシャフト
Swing shaft
Querwelle
Axe
19808071



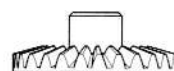
BB16 ×1
ギヤボックスジョイント (長)
Gearbox joint (long)
Getriebehäuse-Gelenk (lang)
Accouplement de pont (long)
19808070



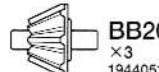
BB17 ×1
ギヤボックスジョイント (短)
Gearbox joint (short)
Getriebehäuse-Gelenk (kurz)
Accouplement de pont (court)
19808070



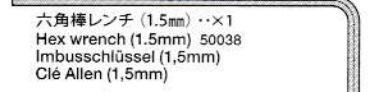
BB18 ×1
19440510
ベベルギヤ (L)
Bevel gear (left)
Kegelrad (links)
Pignon conique (gauche)



BB19 ×1
19440510
ベベルギヤ (R)
Bevel gear (right)
Kegelrad (rechts)
Pignon conique (droite)

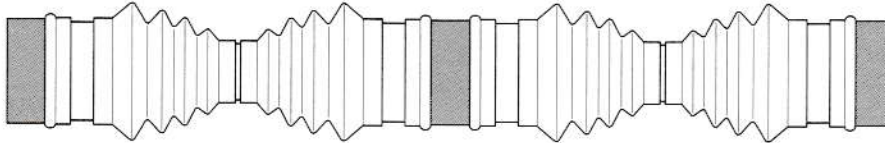


BB20 ×3
ベベルギヤ (S)
Small bevel gear
Kegelrad klein
Petit pignon conique
19440510



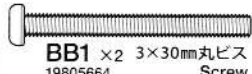
六角棒レンチ (1.5mm) ××1
Hex wrench (1.5mm) 50038
Imbusschlüssel (1,5mm)
Clé Allen (1,5mm)

アンチウェアグリス ××1
Anti-wear grease 53439
Verschleiß minderndes Fett
Graisse anti-usure



BB21 ×1
16255002
ジョイントブーツ
Joint boot
Gelenkmanschette
Soufflet en caoutchouc

C 19~34



BB1 ×2
3×30mm丸ビス
Screw
Schraube
Vis
19805664



BA1 ×4
3×20mm丸ビス
Screw
Schraube
Vis
19805895



BA2 ×3
3×10mm丸ビス
Screw
Schraube
Vis
19804159



BB3 ×2
3×6mm丸ビス
Screw
Schraube
Vis
19805636



BA5 ×4
4×12mmタッピングビス
Tapping screw
Schneidschraube
Vis décollétée
19804429



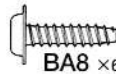
BC1 ×6
3×15mmタッピングビス
Tapping screw
Schneidschraube
Vis décollétée
50583



BA7 ×2
3×10mmタッピングビス
Tapping screw
Schneidschraube
Vis décollétée
19804392



BC2 ×2
3×8mmタッピングビス
Tapping screw
Schneidschraube
Vis décollétée
19805754



BA8 ×6
3×12mmフランジタッピングビス
Flanged tapping screw
Kragenschraube
Vis taraudeuse à flasque
19804161



BA9 ×1
3×10mmフランジタッピングビス
Flanged tapping screw
Kragenschraube
Vis taraudeuse à flasque
19805662



BC3 ×1
3×3mmイモネジ
Grub screw
Madenschraube
Vis pointeau
50576



BB5 ×12
3mmワッシャー
Washer
Beilagscheibe
Rondelle
50586



BC4 ×4
4mmフランジロックナット
Flange lock nut
Sicherungsmutter
Ecrou nylonstop à flasque
19805557



BA16 ×7
3mmフランジナット
Flange nut
Kragenmutter
Ecrou à flasque
19805897



BC5 ×2
3mmナット
Nut
Mutter
Ecrou
19805896



BB7 ×6
1150プラベアリング
Plastic bearing
Plastik-Lager
Palier en plastique
10555015



BC6 ×2
2×10mmシャフト
Shaft
Achse
Axe
50594

アンダーガード ×××××1
Underguard 14015017
Bodenschutz
Plaque de protection inférieure



BC11 ×1
13505014
10Tビニオンギヤ
10T Pinion gear
10Z Motorritzel
Pignon moteur 10 dents



BC7 ×8
ボールカラー
Ball collar
Kugelhülse
Bague de rotule
50591



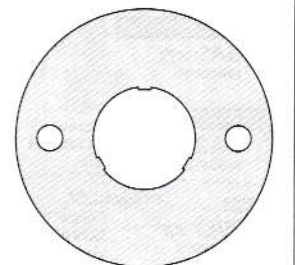
BC8 ×4
ピストンロッド
Piston rod
Kolbenstange
Tige de piston
19804562



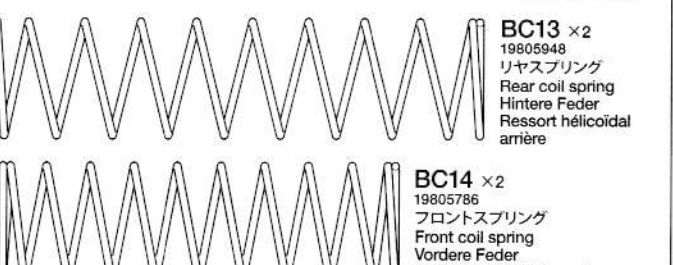
BC9 ×8
3mmOリング (赤)
O-ring (red)
O-Ring (rot)
Joint torique (rouge)
50597



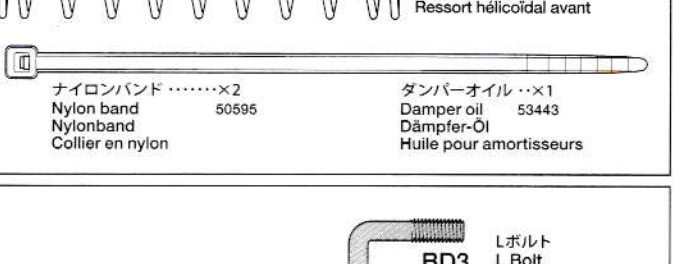
BC10 ×4
オイルシール (赤)
Oil seal (red)
Ölabdichtung (rot)
Joint d'étanchéité (rouge)
19805486



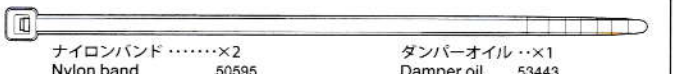
BC12 ×1
14305125
モータープレート
Motor plate
Motor-Platte
Plaque-moteur



BC13 ×2
19805948
リアスプリング
Rear coil spring
Hintere Feder
Ressort hélicoïdal
arrière



BC14 ×2
19805786
フロントスプリング
Front coil spring
Vordere Feder
Ressort hélicoïdal
avant



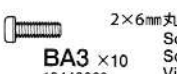
ナイロンバンド ×××××2
Nylon band 50595
Nylonband
Collier en nylon

ダンパーオイル ××1
Damper oil 53443
Dämpfer-Öl
Huile pour amortisseurs

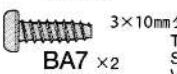
D 35~40



BB3 ×3
3×6mm丸ビス
Screw
Schraube
Vis
19805636



BA3 ×10
2×6mm丸ビス
Screw
Schraube
Vis
19443023



BA7 ×2
3×10mmタッピングビス
Tapping screw
Schneidschraube
Vis décollétée
19804392



BC2 ×3
3×8mmタッピングビス
Tapping screw
Schneidschraube
Vis décollétée
19805754



BA9 ×1
3×10mmフランジタッピングビス
Flanged tapping screw
Kragenschraube
Vis taraudeuse à flasque
19805662



BA15 ×5
2mmワッシャー
Washer
Beilagscheibe
Rondelle
19805758



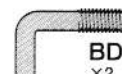
BA16 ×2
3mmフランジナット
Flange nut
Kragenmutter
Ecrou à flasque
19805897



BD1 ×2
2mmナット
Nut
Mutter
Ecrou
19804230



BD2 ×2
3mmOリング (黒)
O-ring (black)
O-Ring (schwarz)
Joint torique (noir)
84195



BD3 ×2
Lボルト
L Bolt
L-Bolzen
Boulon L
19804908



BD4 ×3
50197
スナップピン (大)
Snap pin (large)
Federstecker (groß)
Epingle métallique (grande)

両面テープ (薄・10×139mm) ×××××1
Double-sided tape (black) 19805406
Doppelklebeband (schwarz)
Adhésif double face (noir)

MONSTER BEETLE (2015)



★製品改良のためキットは予告なく仕様を変更することがあります。
★Specifications are subject to change without notice.
★Technische Daten können im Zuge ohne Ankündigung verändert werden.
★Caractéristiques pouvant être modifiées sans information préalable.