

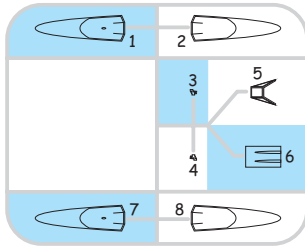
84103
1:48

Fw 190D-11

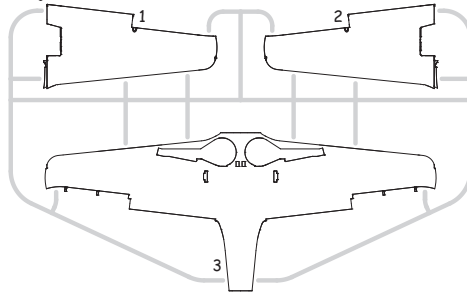
eduard
WEEKEND
EDITION

PLASTIC PARTS

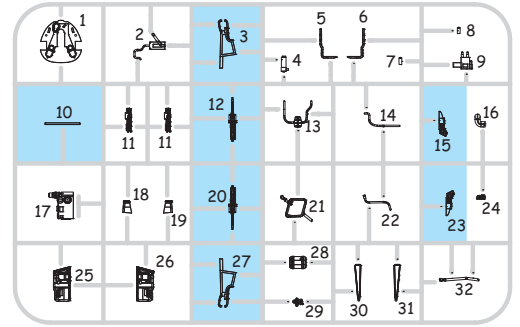
N>



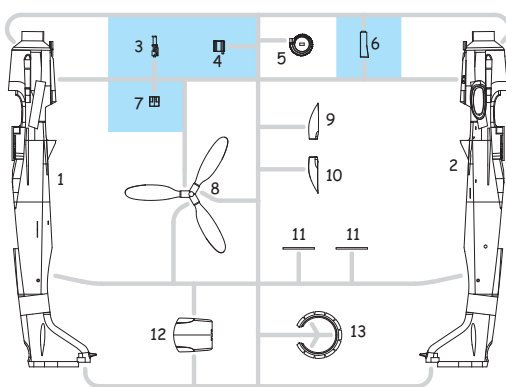
Q>



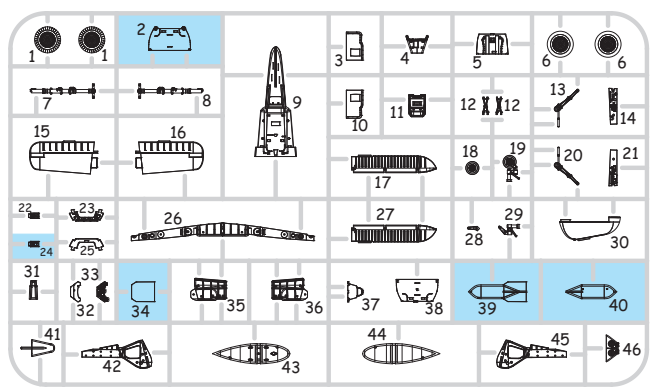
W>



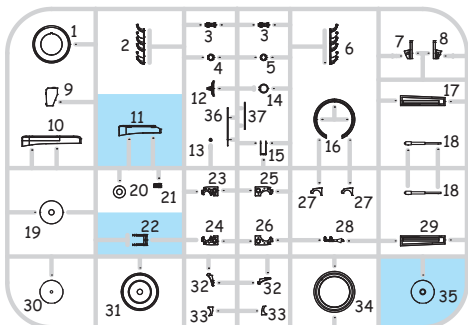
V>



X>



Y>



Mr.COLOR	
C2	BLACK
C3	RED
C4	YELLOW
C8	SILVER
C18	RLM70 BLACK GREEN
C33	FLAT BLACK
C41	RED BROWN
C60	RLM02 GRAY
C116	RLM66 BLACK GRAY
C117	RLM76 LIGHT BLUE
C137	TIRE BLACK

Mr.COLOR	
C121	RLM81 BROWN VIOLET
C122	RLM82 LIGHT GREEN
C123	RLM83 DARK GREEN
AQUEOUS	
H344	RUST
Mr. METAL COLOR	
MC214	DARK IRON
MC218	ALUMINIUM
Mr. COLOR SUPER METALLIC	
SM01	SUPER CHROME

ATTENTION * UPOZORNĚNÍ * ACHTUNG * ATTENTION

(GB)

Carefully read instruction sheet before assembling. When you use glue or paint, do not use near open flame and use in well ventilated room. Keep out of reach of small children. Children must not be allowed to suck any part, or pull vinyl bag over the head.

(CZ)

Před započatím stavby si pečlivě prostudujte stavební návod. Při používání barev a lepidel pracujte v dobře větrané místnosti. Lepidla ani barvy nepoužívejte v blízkosti otevřeného ohně. Model není určen malým dětem, mohlo by dojít k požití drobných dílů.

(D)

Von dem Zusammensetzen die Bauanleitung gut durchlesen. Kleber und Farbe nicht nahe von offenem Feuer verwenden und das Fenster von Zeit zu Zeit Belüftung öffnen. Bausatz von kleinen Kindern fernhalten. Verhüten Sie, daß Kinder irgendwelche Bauteile in den Mund nehmen oder Plastiktüten über den Kopf ziehen.

(F)

Lire soigneusement la fiche d'instructions avant d'assembler. Ne pas utiliser de colle ou de peinture à proximité d'une flamme nue, et aérer la pièce de temps en temps. Garder hors de portée des enfants en bas âge. Ne pas laisser les enfants mettre en bouche ou sucer les pièces, ou passer un sachet vinyl sur la tête.

INSTRUCTION SIGNS * INSTR. SYMBOLS * INSTRUKTION SINNBILDEN * SYMBOLES



OPTIONAL
FACULTATIF
NACH BELIEBEN
VOLBA



BEND
PLIER SIL VOUS PLAÎT
BITTE BIEGEN
OHNOUT



OPEN HOLE
FAIRE UN TROU
OFFNEN
VYVRTAT OTVOR



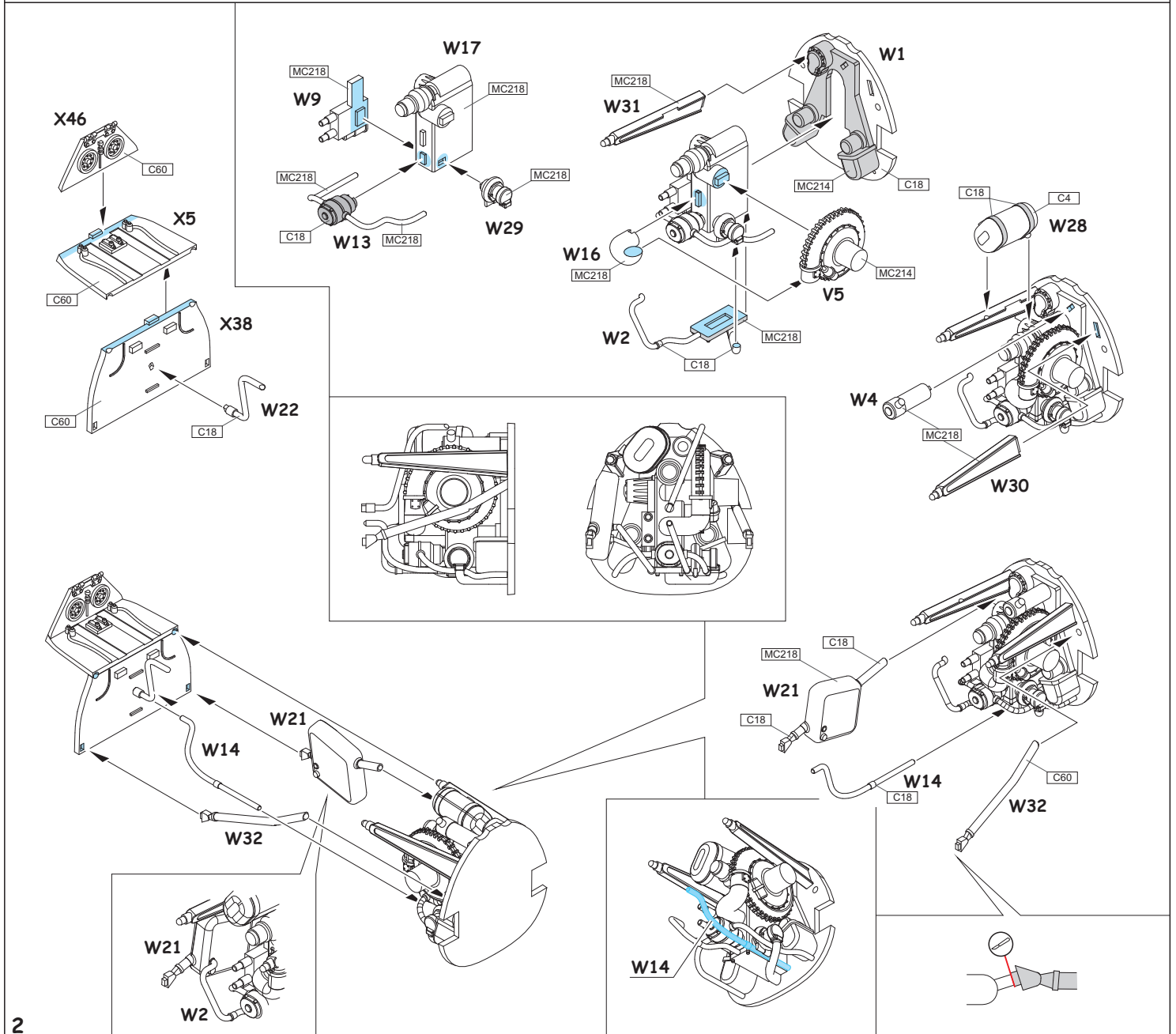
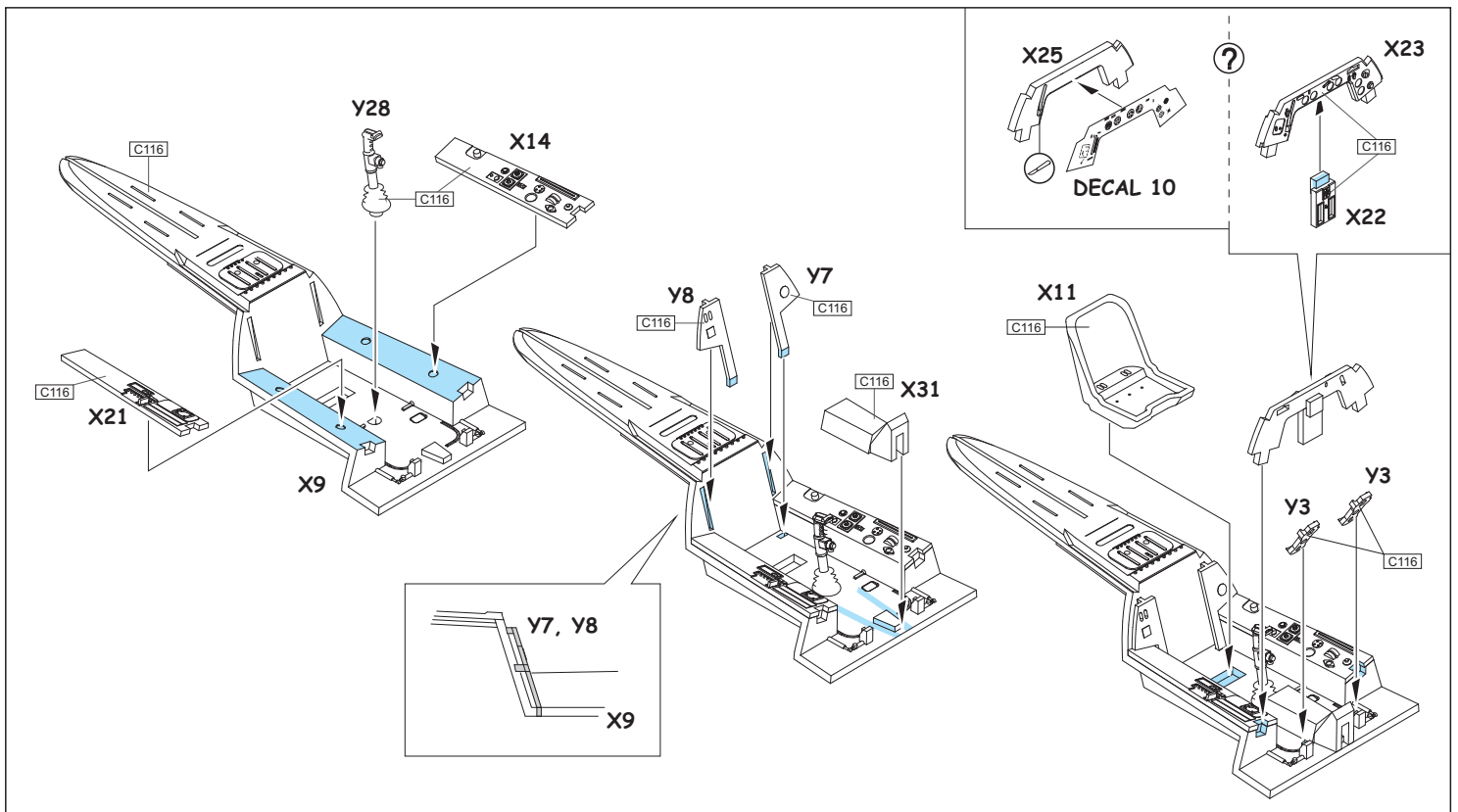
SYMMETRICAL ASSEMBLY
MONTAGE SYMÉTRIQUE
SYMMETRISCHE AUFBAU
SYMETRICKÁ MONTÁŽ

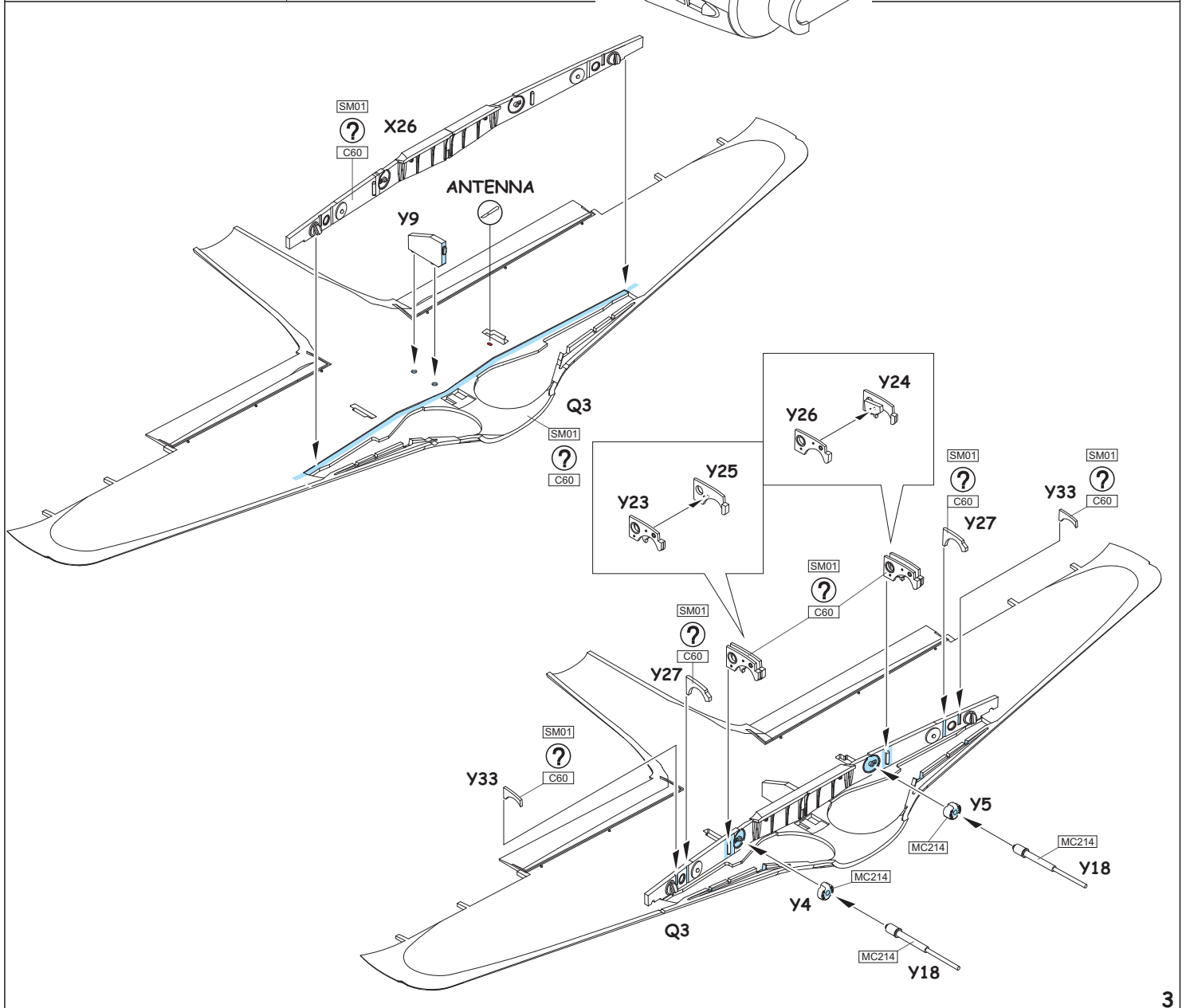
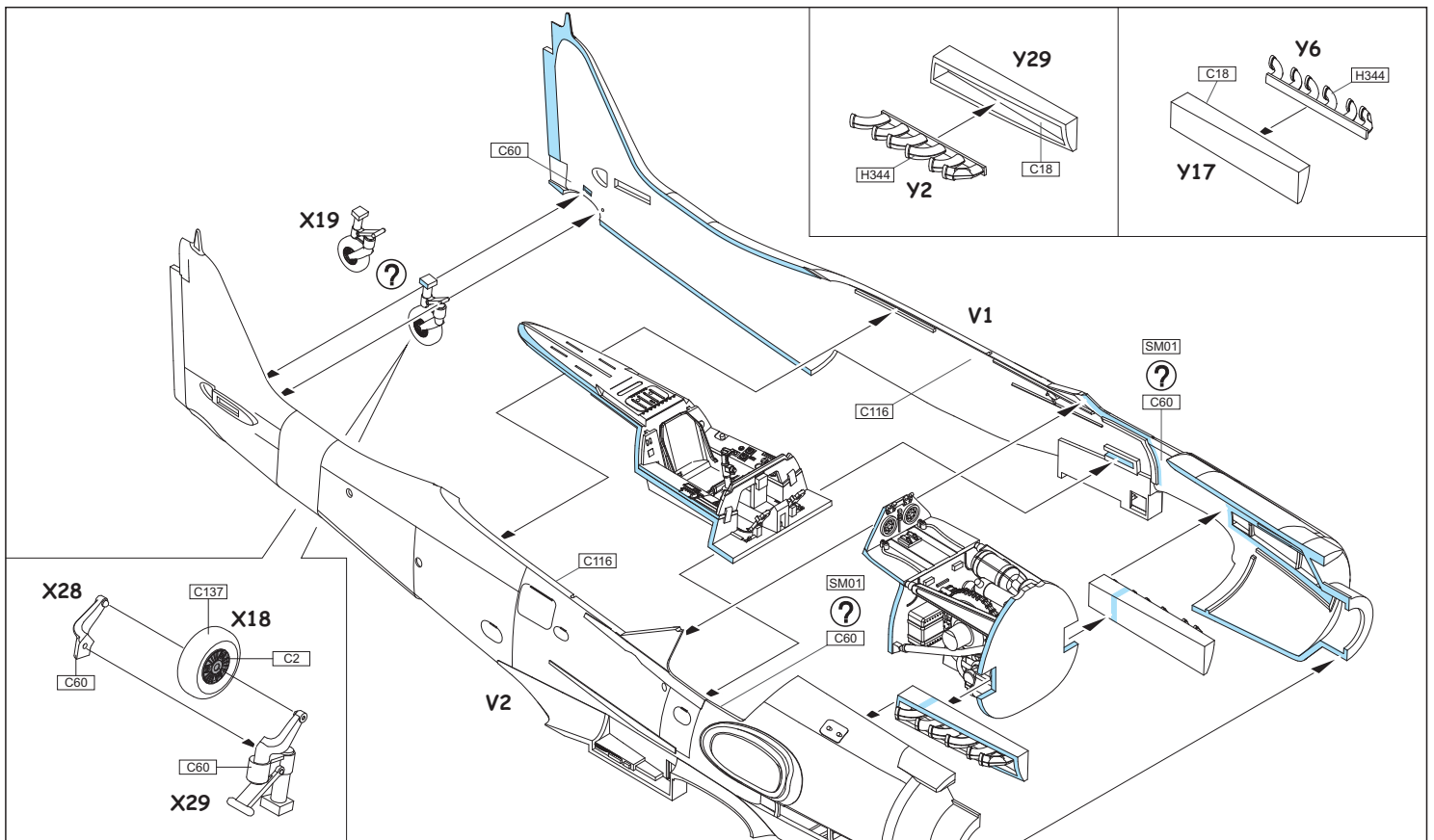


NOTCH
L INCISION
DER EINSCHNITT
ZÁŘEZ

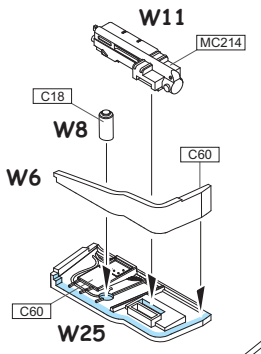


REMOVE
RETIRER
ENTFERNEN
ODŘÍZNOUT

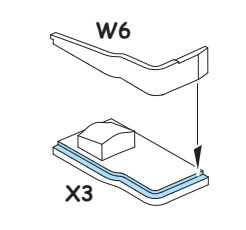




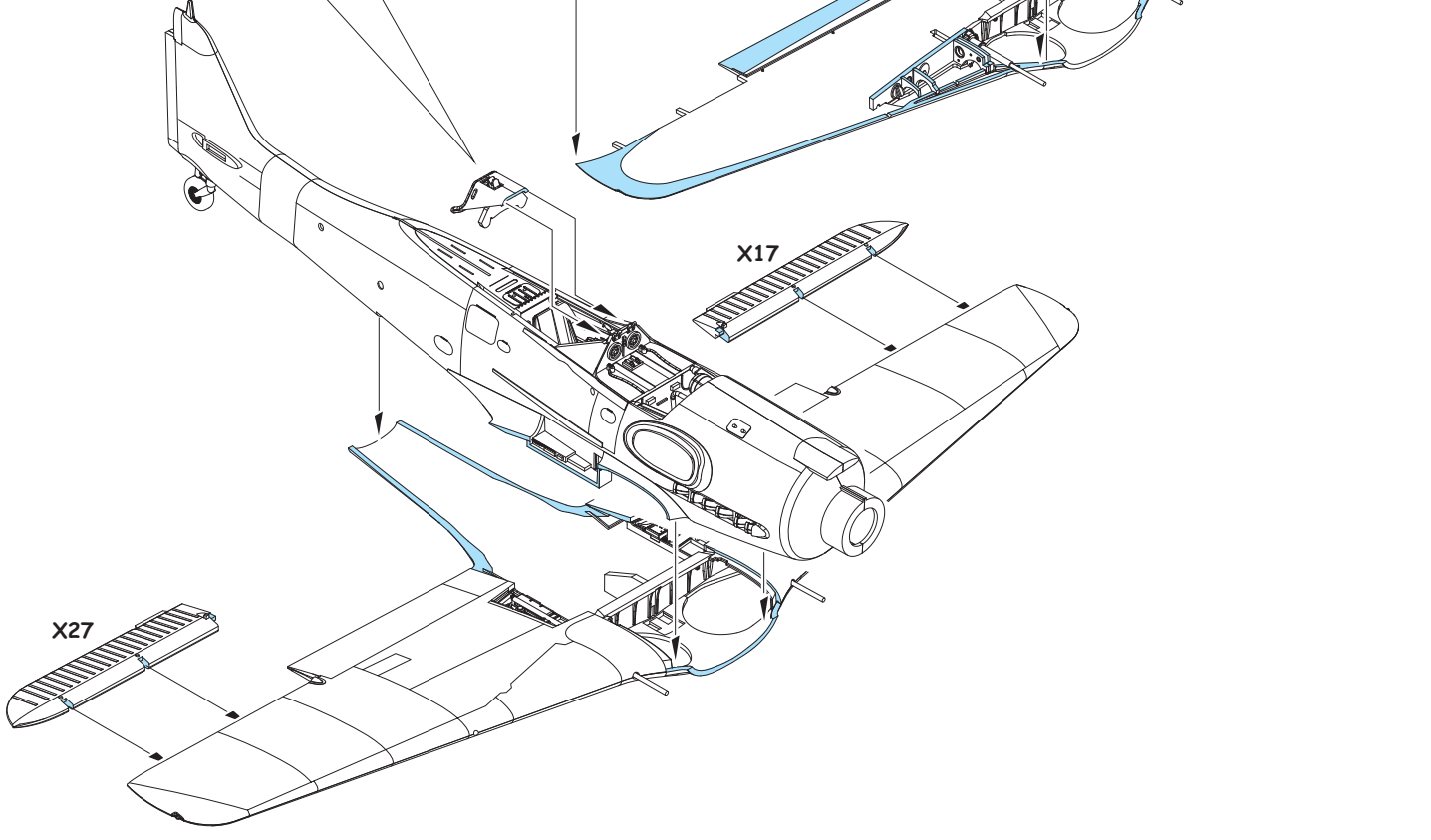
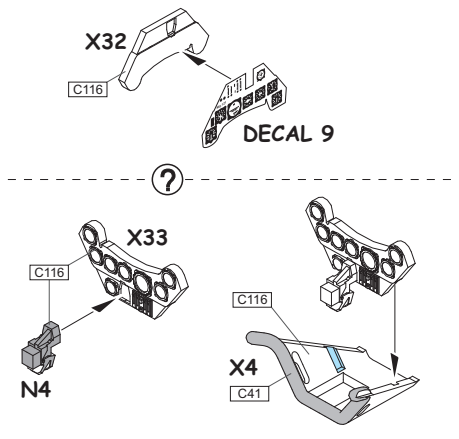
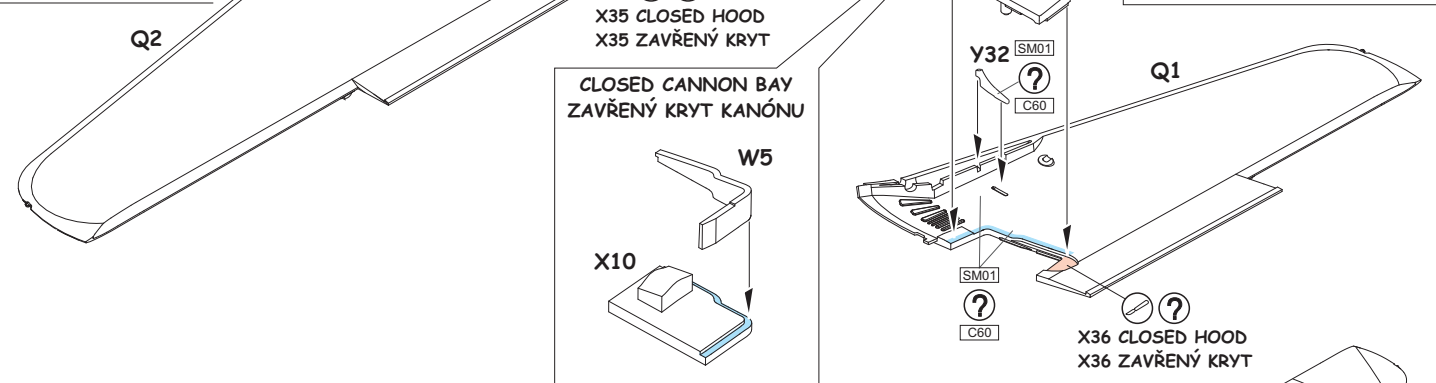
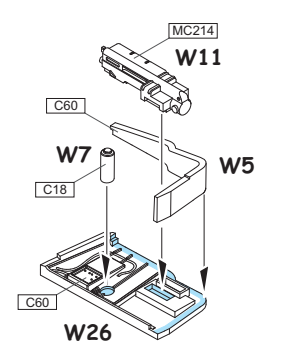
**OPEN CANNON BAY
OTEVŘENÝ KRYT KANÓNU**

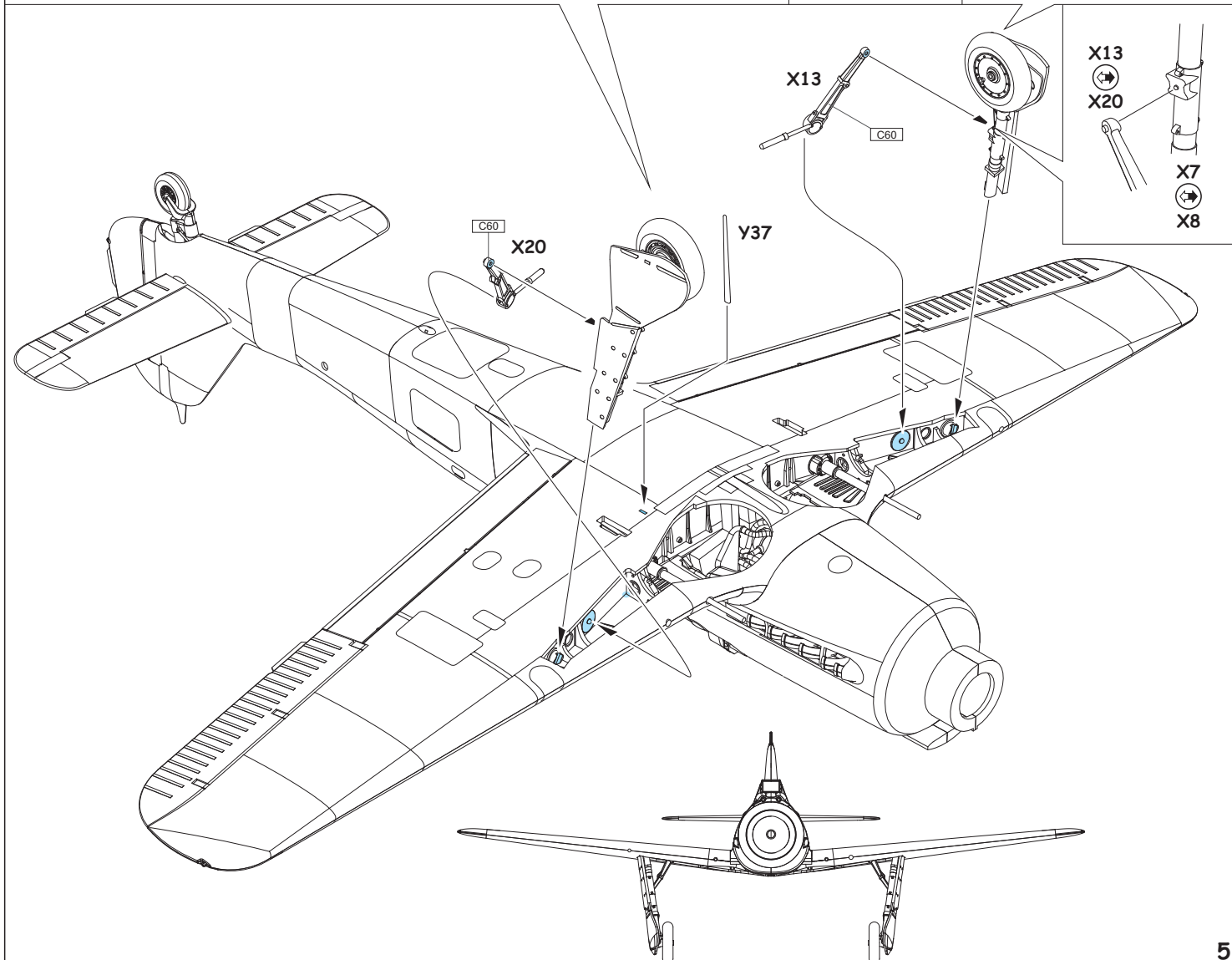
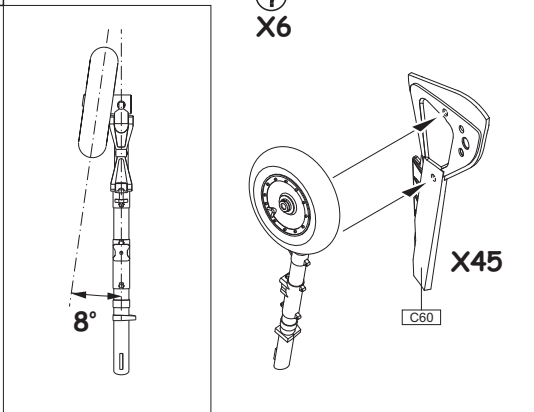
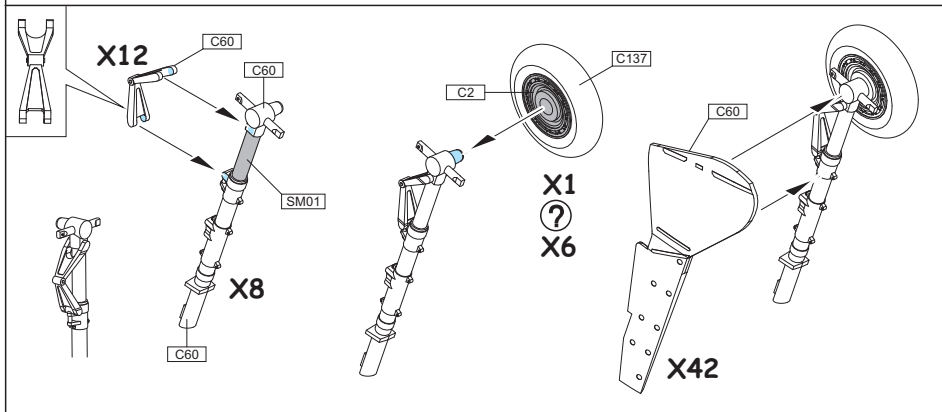
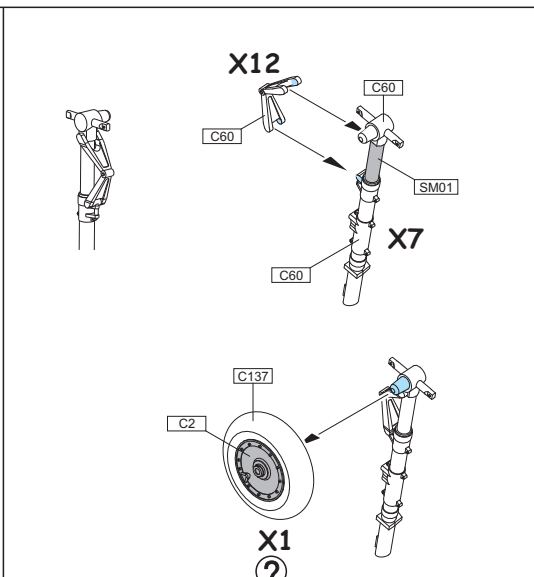
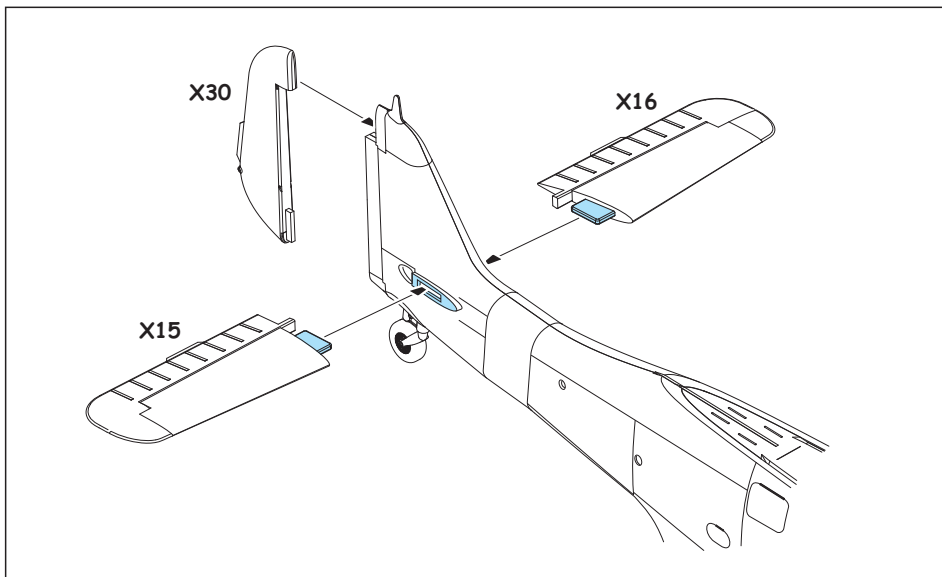


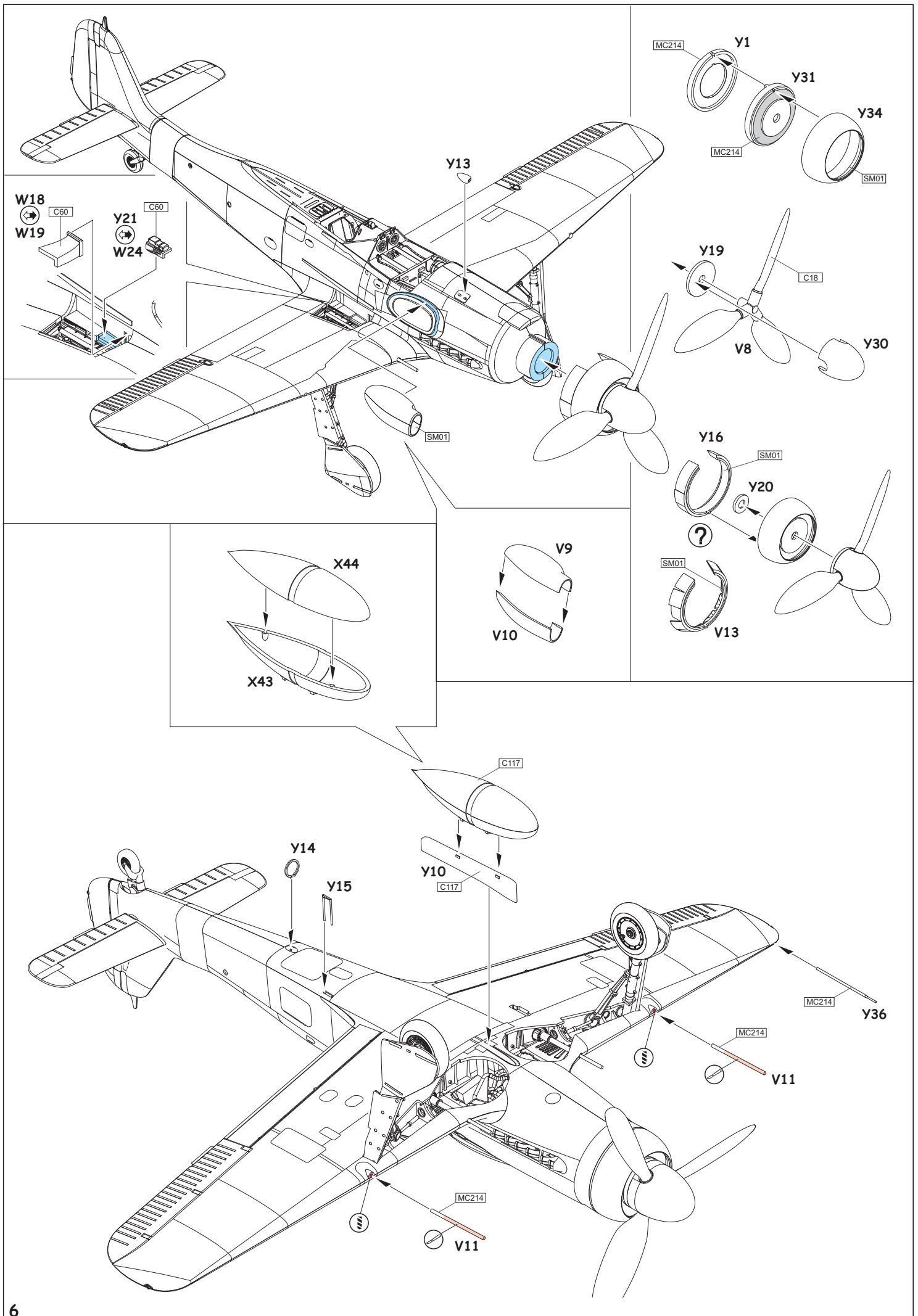
**CLOSED CANNON BAY
ZAVŘENÝ KRYT KANÓNU**

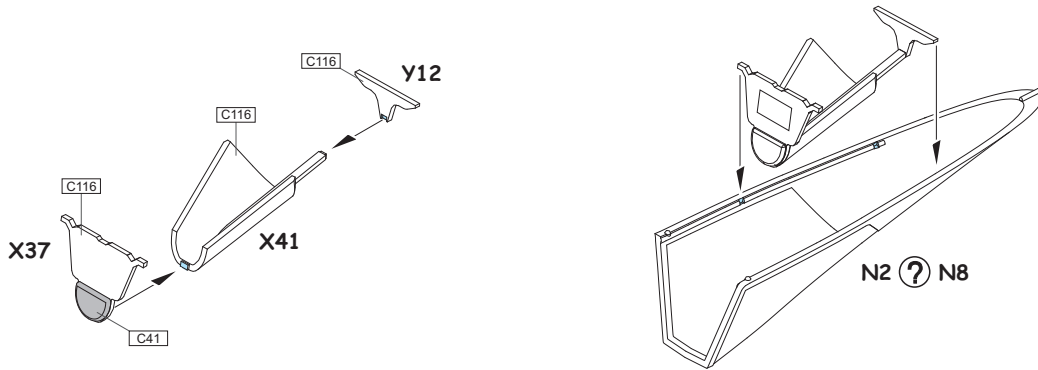


**OPEN CANNON BAY
OTEVŘENÝ KRYT KANÓNU**









N2 - OPEN CANOPY
N8 - CLOSED CANOPY

N2 - OTEVŘENÝ KRYT KABINY
N8 - ZAVŘENÝ KRYT KABINY

