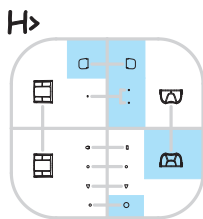
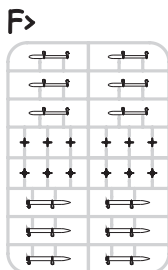
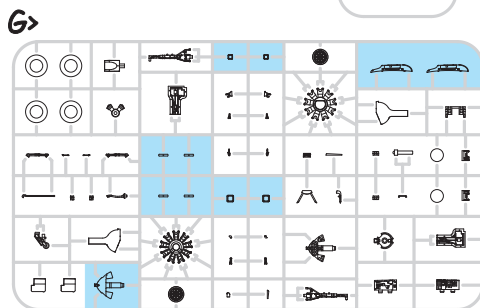
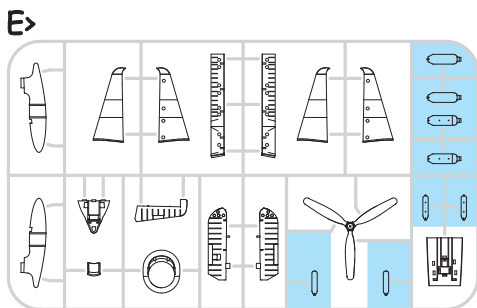
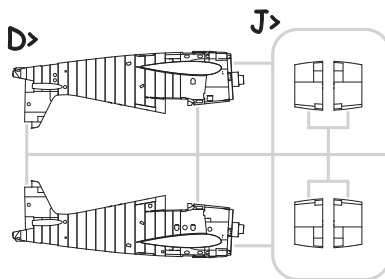


8434  
1:48

# F6F-5 Hellcat

eduard  
WEEKEND  
EDITION

## PLASTIC PARTS



Mr.COLOR	
C11	LIGHT GRAY
C14	NAVY BLUE
C27	INTER. GREEN
C33	FLAT BLACK
C47	CLEAR RED
C48	CLEAR YELLOW
C54	KHAKI GREEN
C72	INTER. BLUE
C137	TIRE BLACK
C138	CLEAR GREEN
C306	GRAY
C316	WHITE
C319	LIGHT GREEN

HOBBY COLOR
H344   RUST

Mr. METAL COLOR
MC214   DARK IRON
MC218   ALUMINIUM

ATTENTION \* UPOZORNĚNÍ \* ACHTUNG \* ATTENTION

- (GB)** Carefully read instruction sheet before assembling. When you use glue or paint, do not use near open flame and use in well ventilated room. Keep out of reach of small children. Children must not be allowed to suck any part, or pull vinyl bag over the head.
- (CZ)** Před začátkem stavby si pečlivě prostudujte stavební návod. Při používání barev a lepidel pracujte v dobře větrané místnosti. Lepidla ani barvy nepoužívejte v blízkosti otevřeného ohně. Model není určen malým dětem, mohlo by dojít k požití drobných dílů.
- (D)** Von dem Zusammensetzen die Bauanleitung gut durchlesen. Kleber und Farbe nicht nahe von offenem Feuer verwenden und das Fenster von Zeit zu Zeit Belüftung öffnen. Bausatz von kleinen Kindern fernhalten. Verhüten Sie, daß Kinder irgendwelche Bauteile in den Mund nehmen oder Plastiktüten über den Kopf ziehen.
- (F)** lire soigneusement la fiche d' instructions avant d' assembler. Ne pas utiliser de colle ou de peinture à proximité d' une flamme nue, et aérer la pièce de temps en temps. Garder hors de portée des enfants en bas âge. Ne pas laisser les enfants mettre en bouche ou sucer les pièces, ou passer un sachet vinyl sur la tête.

INSTRUCTION SIGNS \* INSTR. SYMBOLY \* INSTRUKTION SINNBILDEN \* SYMBOLES



OPTIONAL  
FACULTATIF  
NACH BELIEBEN  
VOLBA



BEND  
PLIER SIL VOUS PLAIT  
BITTE BIEGEN  
OHNOUT



OPEN HOLE  
FAIRE UN TROU  
OFFNEN  
VYVRTAT OTVOR



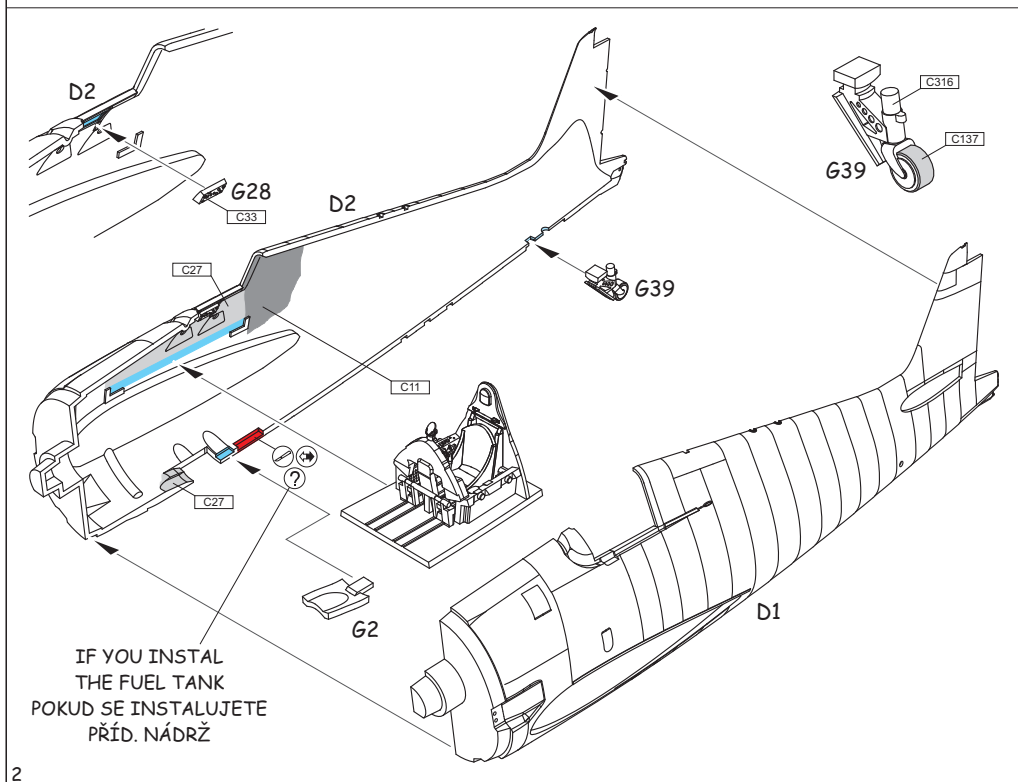
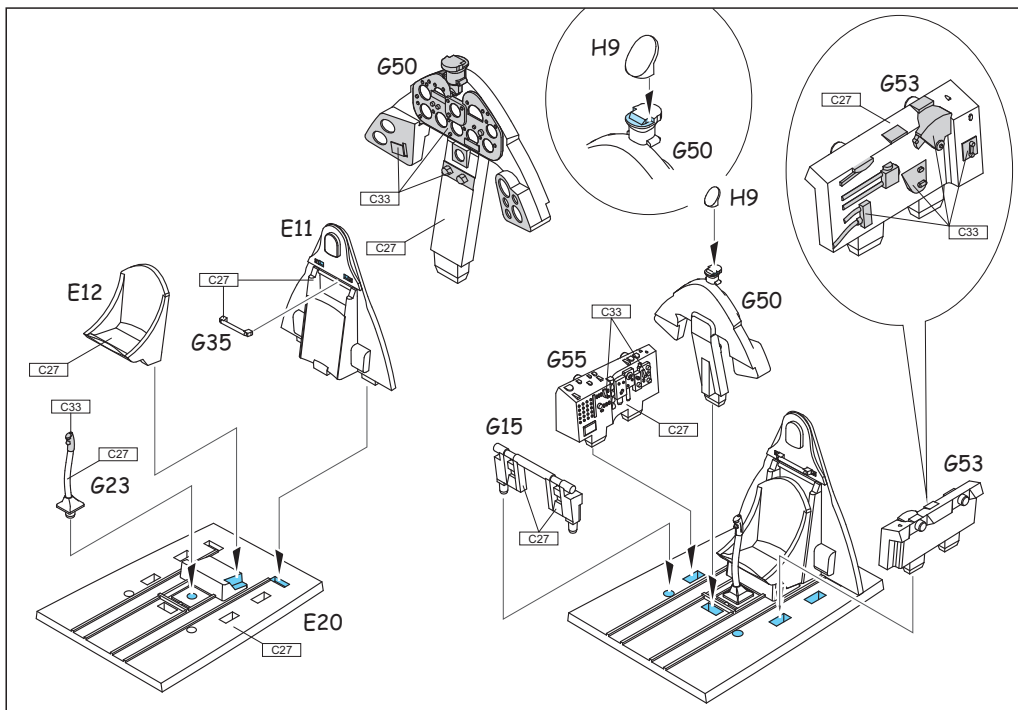
SYMMETRICAL ASSEMBLY  
MONTAGE SYMÉTRIQUE  
SYMMETRISCHE AUFBAU  
SYMETRICKÁ MONTÁŽ



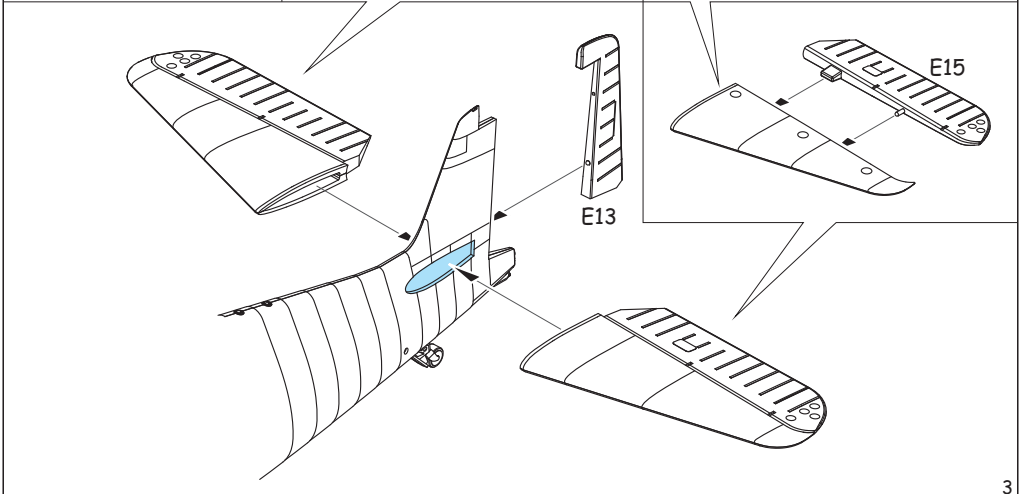
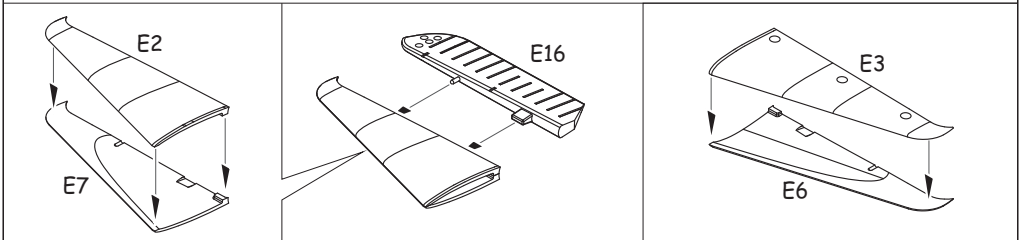
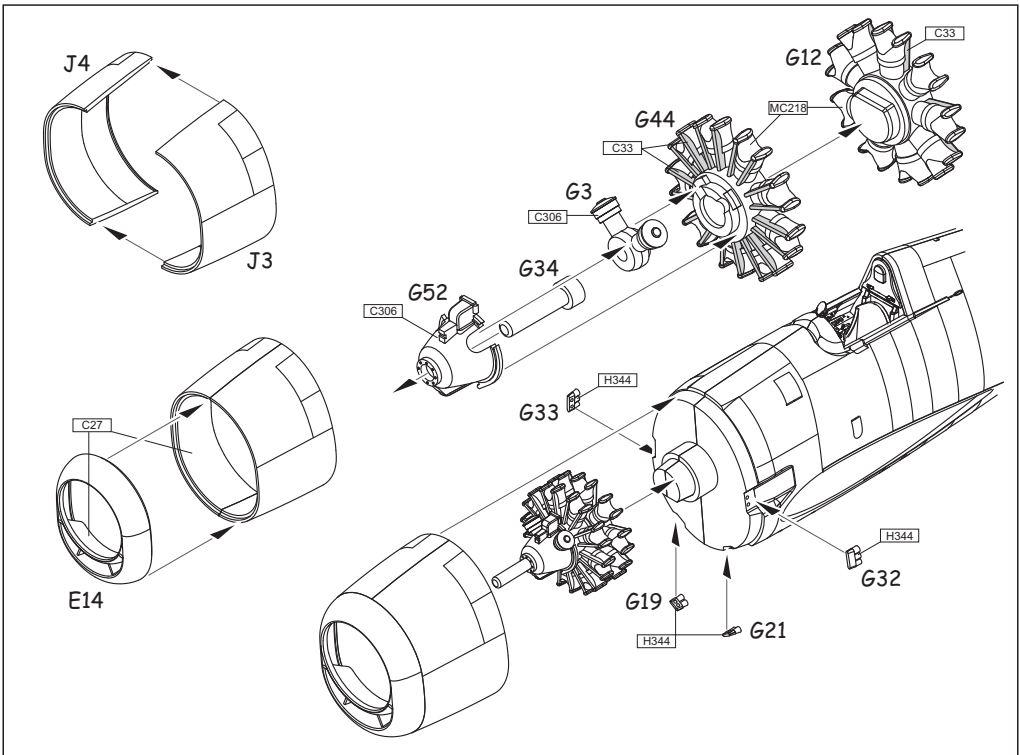
NOTCH  
L INCISION  
DER EINSCHNITT  
ZÁREZ

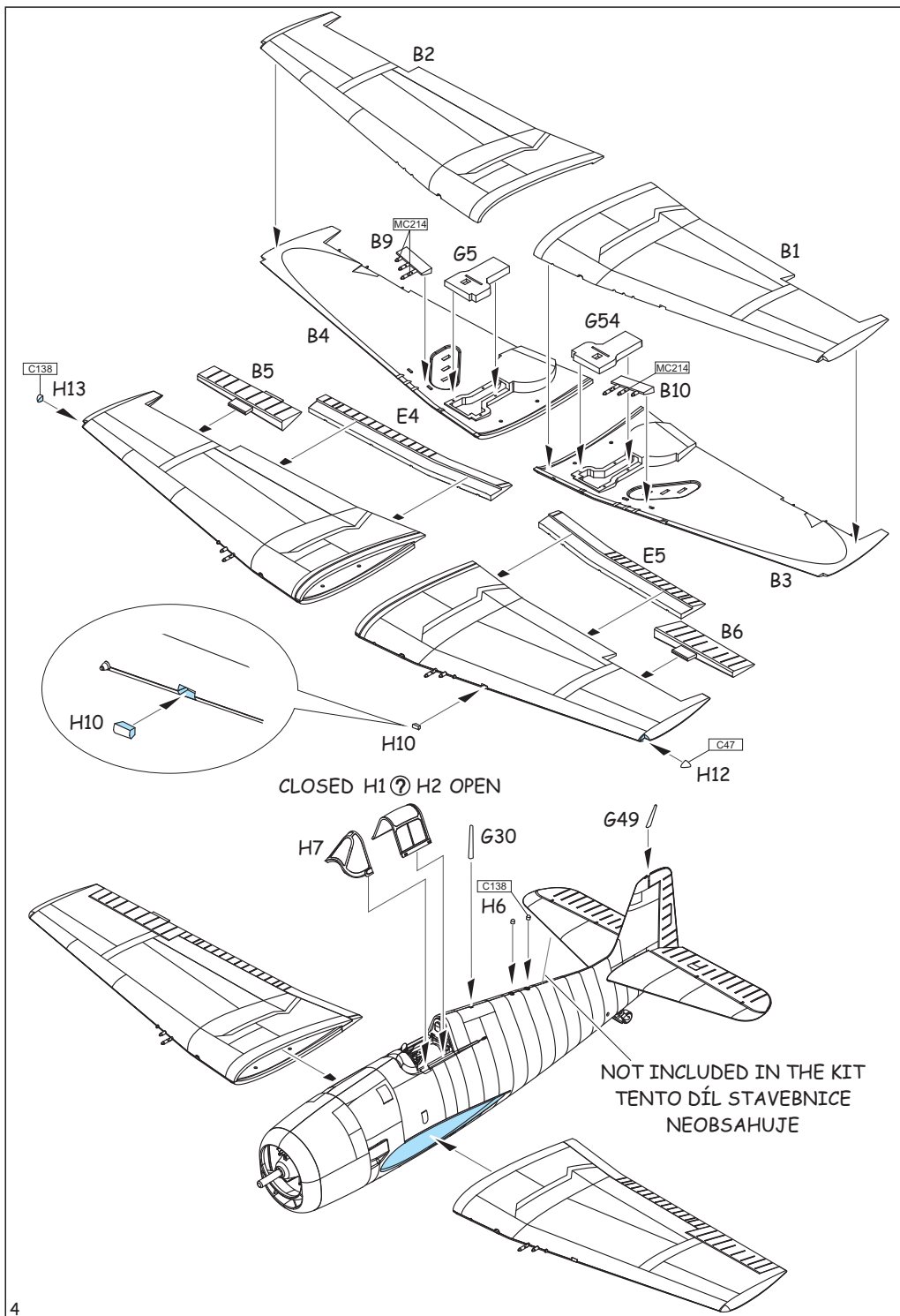


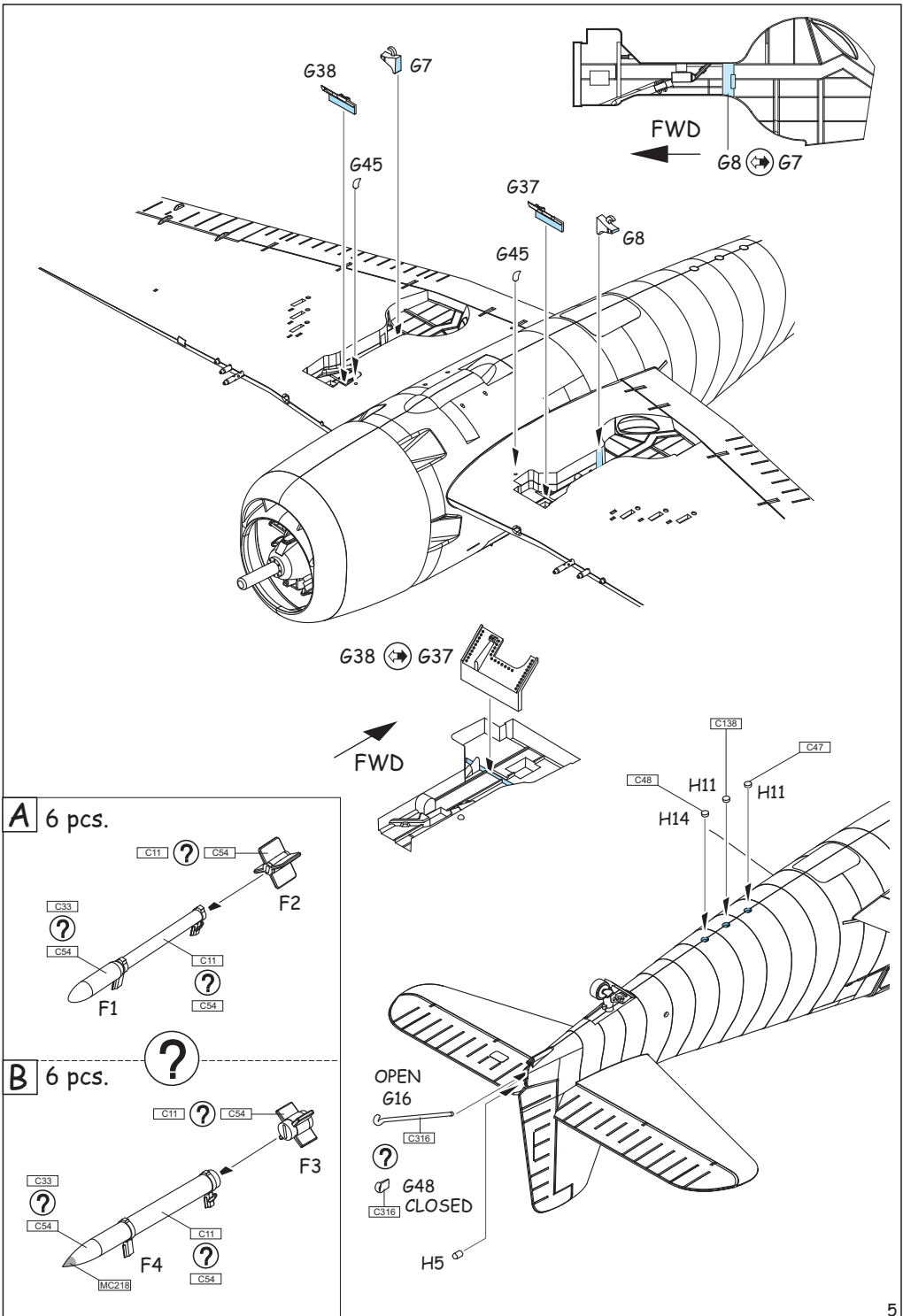
REMOVE  
RETIRER  
ENTFERNEN  
ODRŮZNOUT

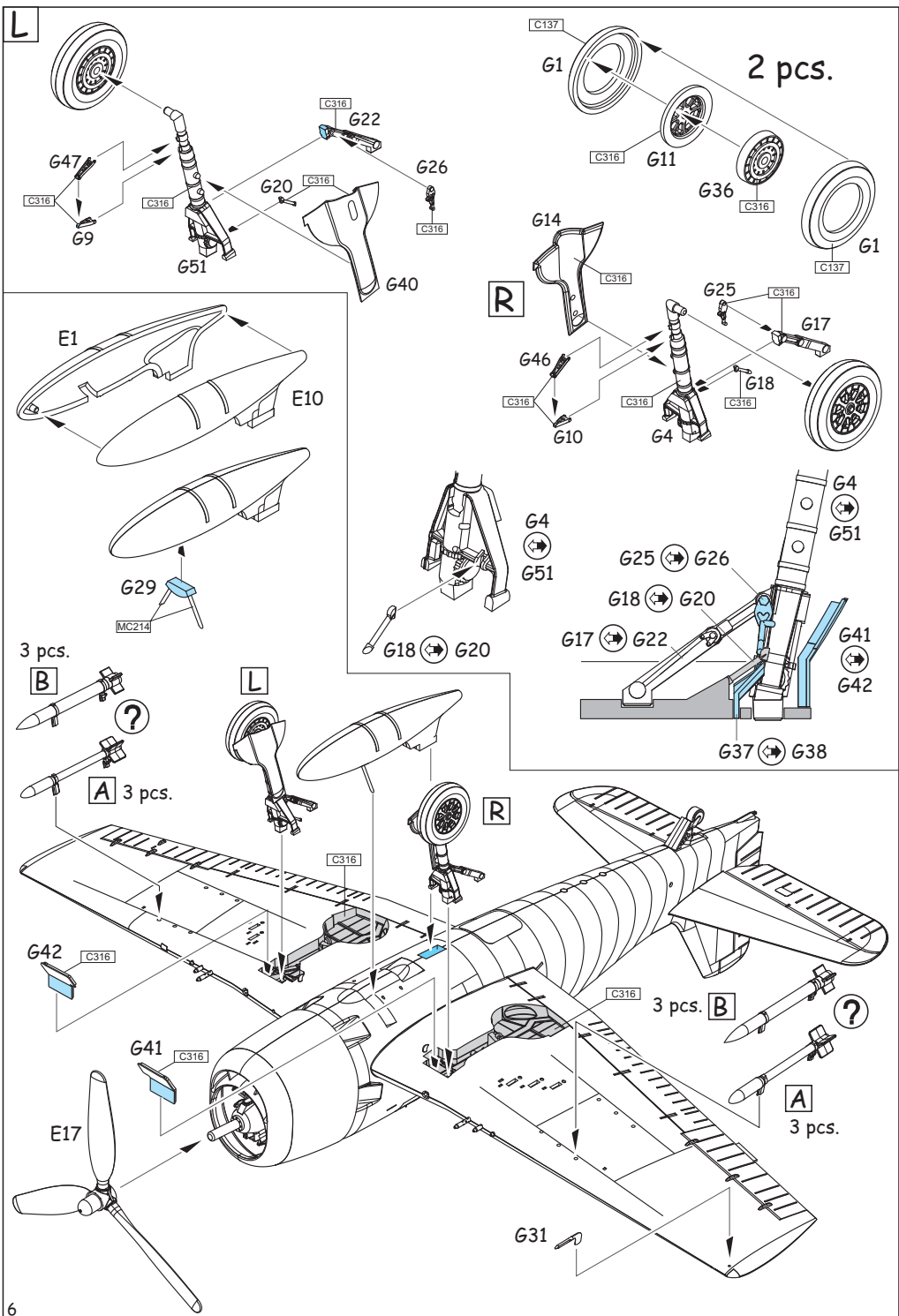


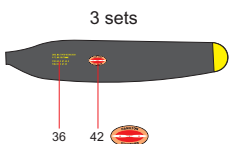
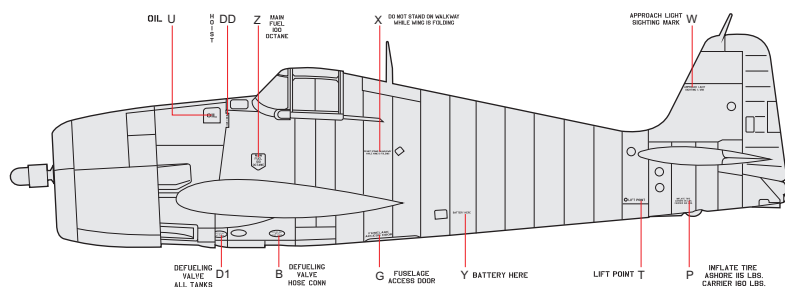
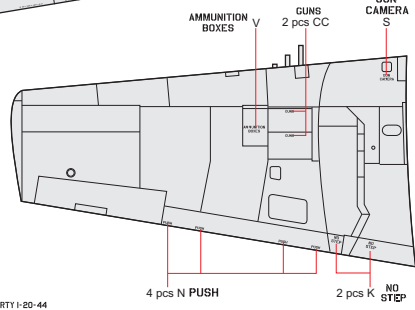
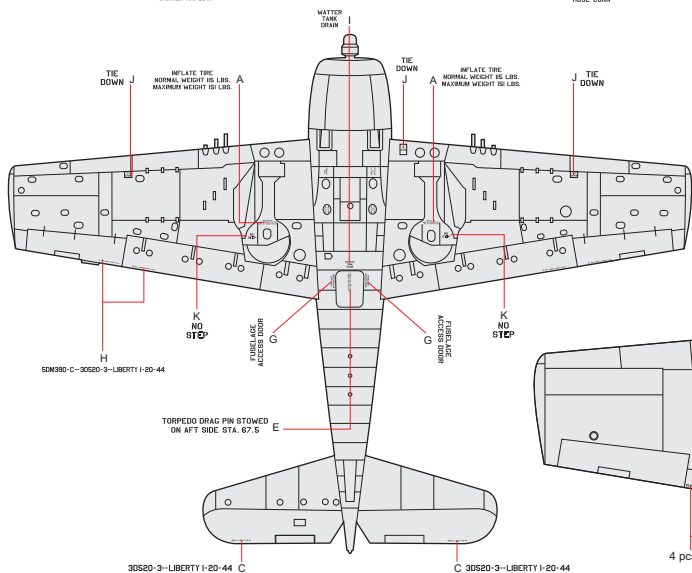
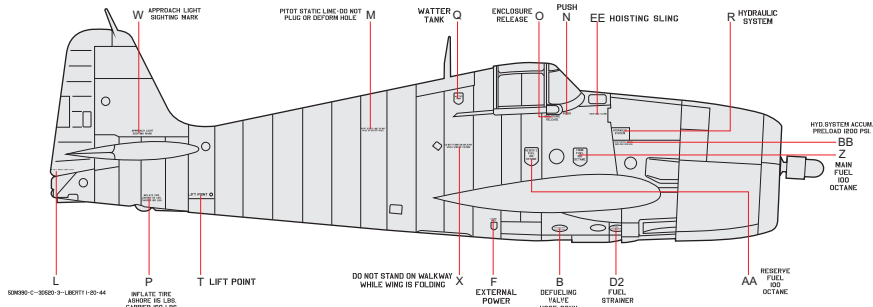
IF YOU INSTAL  
THE FUEL TANK  
POKUD SE INSTALUJETE  
PŘÍD. NÁDRŽ







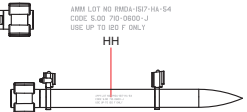




F2, F4 (F1, F2) 6 sets



PLEASE DO NOT REMOVE THIS TAG WITH ANY TOOL OR DEVICE UNLESS YOU ARE TO BE REMOVED FROM THE MODEL. IF YOU ARE TO BE REMOVED FROM THE MODEL, YOU MUST REMOVE IT FROM THE MODEL. IF YOU ARE TO BE REMOVED FROM THE MODEL, YOU MUST REMOVE IT FROM THE MODEL.



ARM LIT NO INHA-107-1A-54 CODE 5.00 710-0800-7 USE UP TO 100 F ONLY

DECAL NO. 7474/07/08/010  
MFC NO. 9973982  
MPL NO. 51 AT 40-5  
MPL NO. 51 AT 40

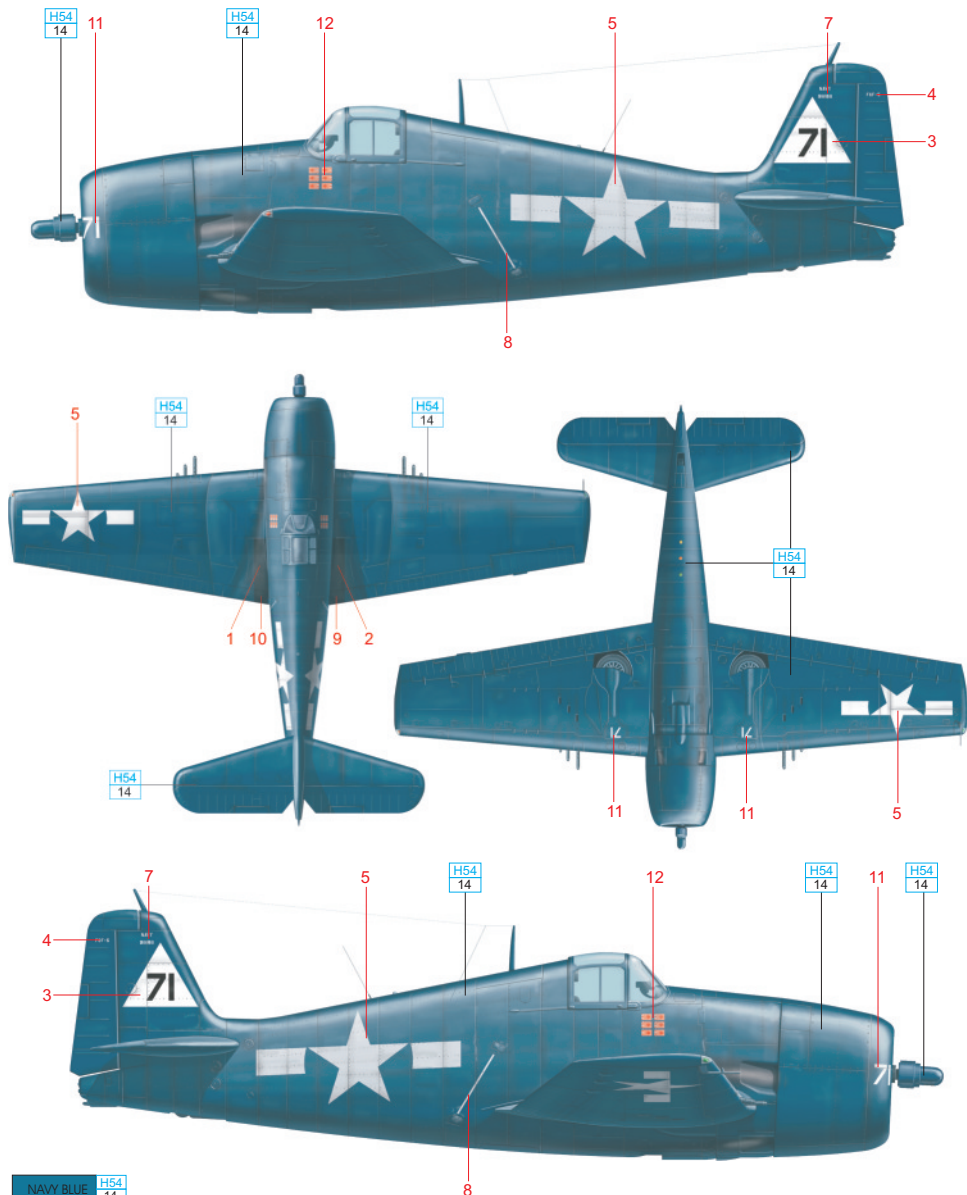
## F6F-5, White 71, Leo Bob McCuddin, VF-20, USS Enterprise, October, 1944

Famous Navy pilot Leo Bob McCuddin flew this Hellcat on many of his combat sorties. He flew F6F Hellcats as a pilot with VF-20 off the USS Enterprise from April, 1944. All five of his kills were gained during his combat tour with VF-20. He participated in the attack on the 'Fuso' Class battleship and of the sinking of an escorting destroyer during the Battle of the Philippine Sea on October 24th and 25th, 1944.

*Note: This aircraft has been documented carrying rocket racks, but are not depicted here.*

Na zobrazeném stroji absolvoval mnoho svých bojových letů i Leo Bob McCuddin. Od dubna 1944 sloužil na strojích F6F Hellcat v řadách VF-20 na polubě USS Enterprise. U této jednotky dosáhl pěti vzdušných vítězství. Kromě sestřelů letadel se podílel i na poškození bitevní lodě třídy 'Fuso' a potopení doprovodného torpédoborce během druhé bitvy ve Filipínském moři 24. a 25. října 1944.

*Poznámka: strojí dokumentován i se závěsníky raket (nejsou kresleny).*



NAVY BLUE H54 14