





# PANTSIR-S1 MISSILE SYSTEM

Pantsir-S1 (NATOコードネーム: SA-22 Greyhound) は対空ミサイル防御システムである。Pantsir-S1は重要な小型と大型軍事区域、工業目標と陸軍部隊を保護し、低空飛行する巡航ミサイルに攻撃されないように高価値のS-400(超長距離地対空ミサイルシステム)を援護し、低空と超低空飛行する誘導爆弾の攻撃を防止することで部隊と軍事施設を守る。Pantsir-S1は、ロシアのトゥーラにあるKBP制御システム開発設計局で開発され、ウリヤノフスク機械工場で製造されている。Pantsir-S1には、地対空ミサイル57E6(12発)と30mm複砲身航空機関砲のもとで開発された2A38M30mm連装機関砲(4門)を搭載している。兵装の管制には、レーダーと赤外線探知機が用いられる。30km以外の空中目標を探知することができ、30数個の目標を探知し、その内の24個を追跡することができる。レーダーと赤外線探知機を使って同時に異なる方向にある二つの目標を撃破することが可能である。レーダーの追跡状態では、2発のミサイルを使って同時に同一目標を撃破することが可能である。Pantsir-S1は、1995年にモスクの近郊で開催されたMAKS航空展示会では初めて一般公開された。2010年3月18日、最初の10つのPantsir-S1対空ミサイル防御システムはロシア部隊に配備された。

The Pantsir-S1 (SA-22 Greyhound NATO code name) is an air defense missile-gun system designed to protect vital small-size and big military areas, industrial targets and land forces units and reinforced the air defense units responsible for the protection of troops and military installations against precision-guided air attack from low and extreme low altitudes. The Pantsir-S1 is designed by the KBP Instrument Design Bureau of Tula, Russia, and is manufactured by the Ulyanovsk Mechanical Plant, Ulyanovsk, Russia. The armament of Pantsir-S1 consists of twelve 57E6 surface-to-air guided missiles and two 2A38M30-millimetre automatic guns developed from the two-barreled 30mm GSh-30 gun. It is provided with multi-range radar capable of detecting aerial targets with effective surface of dispersion of up to 2-3 square meters at a distance of more than 30 kilometers and track them down from a distance of over 24 kilometers. The Pantsir-S1 was unveiled for the first time to the public during the MAKS Air Show in Zhukovsky near Moscow in 1995. The first 10 Pantsir S1 (SA-22 Greyhound) antiaircraft surface-to-air missile systems entered service with the Russian Air Force the 18 March 2010.

《データ》 全長: 10.4m 全幅: 3.4m  
全高: 4.6m 乗員数: 3名 重量: 30t  
最大パワー: 294kw 最高速度: 90km/h  
《モデルサイズ》 全長: 296mm  
幅: 96mm 高: 130mm

《DATA》 Full length: 10.4m Width: 3.4m  
Height: 4.6m Crew: 3 Weight: 30t  
Maximum power: 294w  
Maximum speed: 90km/h  
《Model Dimension》 Full length: 296mm  
Width: 96mm Height: 130mm

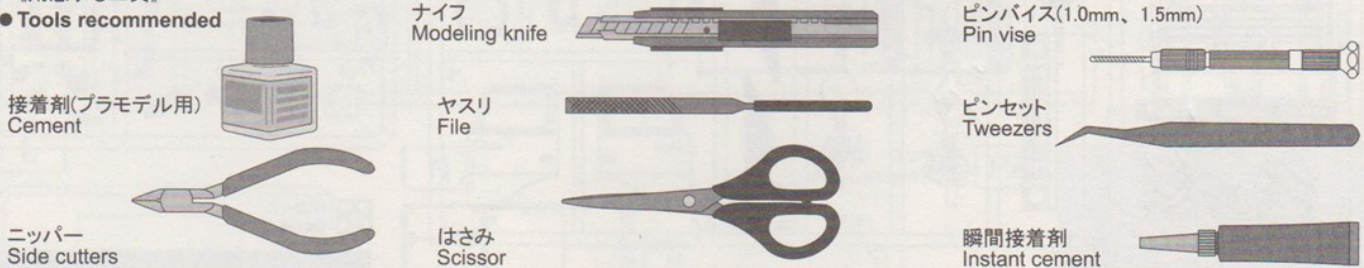
《諸元》 全長: 10.4米 全寛: 3.4米  
全高: 4.6米 成員: 3人 全重: 30噸  
最高輸出功率: 294千瓦 最大速度: 90km/h  
《模型尺寸》 全長: 296mm 車寛: 96mm  
車高: 130mm

## 記号の説明 / Icon Explanations

切り取ります Remove	デカール Water sticker	穴埋め(パッチ) Fill in (patch)	瞬間接着剤 Super glue	どちらが選びます Optional
塗装します Painting	曲げます Bend	注意 Attention	2個作ります Produce 2 pieces	接着しません No cement

## ●《用意する工具》

### ● Tools recommended



## 塗装指示のマークです/ Paints required

X-1 ●ブラック / Black  
X-27 ●クリアーレッド / Clear Red  
XF-7 ●クリアーブルー / Flat Red  
XF-1 ●フラットブラック / Flat Black

X-10 ●ガンメタル / Gun Metal  
XF-60 ●ダーク イエロー / Dark Yellow  
XF-49 ●カーキ / Khaki  
X-23 ●クリアーブルー / Clear blue

X-11 ●オリーブグリーン / Chrome Solver  
XF-2 ●フラットホワイト / Flat White  
XF-56 ●メタリックグレイ / Metallic Gray

# 作る前にお読みください

- ご購入後は速やかに製品内容をご確認ください。
- この製品は組み立てモデルです。あらかじめ本説明書の全行程に目を通し、各行程ごとにイラストを参考にして、部品の接着位置を事前に確認しながら組み立て作業を進めてください。
- 本製品には接着剤・塗料は付属しておりません。プラスチックモデル専用の接着剤と塗料を別途お買い求めください。金属部品の接着にはゼリー状瞬間接着剤を用いてください。
- 組み立てには模型用ニッパー、カッターナイフの他、ピンセット、ピンバイス(ドリル刃0.8、1.0mm)をご用意ください。小さなパーツの取り付けはピンセットを使い慎重に作業してください。
- 各部の塗装はタミヤカラーの番号を数字で、続けて色名を表示しています。

This is an unassembled model kit. Read carefully and fully understand the instructions before commencing assembly. Check the glue position before gluing parts with the illustration. Glue and paint are not included in kit. Also need side cutters, modeling knife, tweezers, and pin vise with 0.8mm, 1.0mm bits, please use tweezers for the installation of small parts and glue it carefully. The metal gun barrels are needed to wash kitchen detergent before installation. X or XF numbers in illustration refer to "Tamiya Paint color" paint color numbers.

## 注意

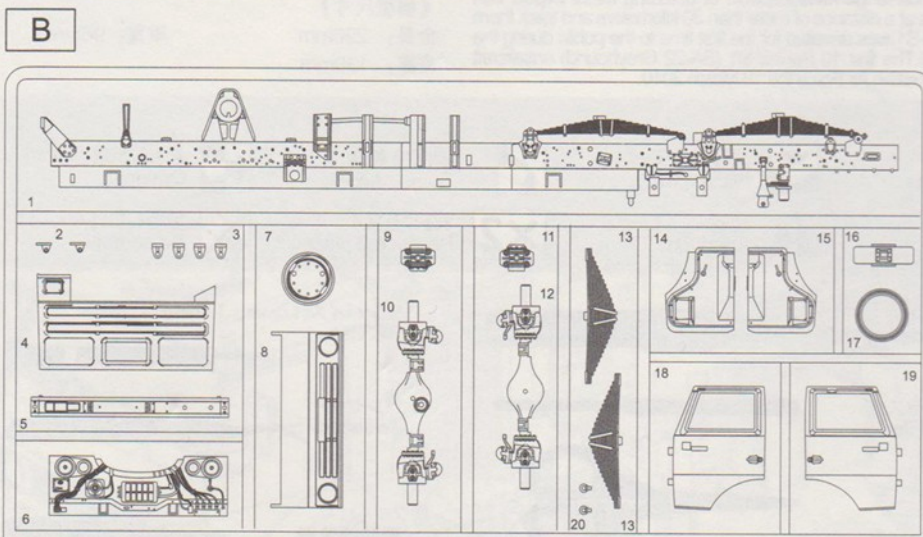
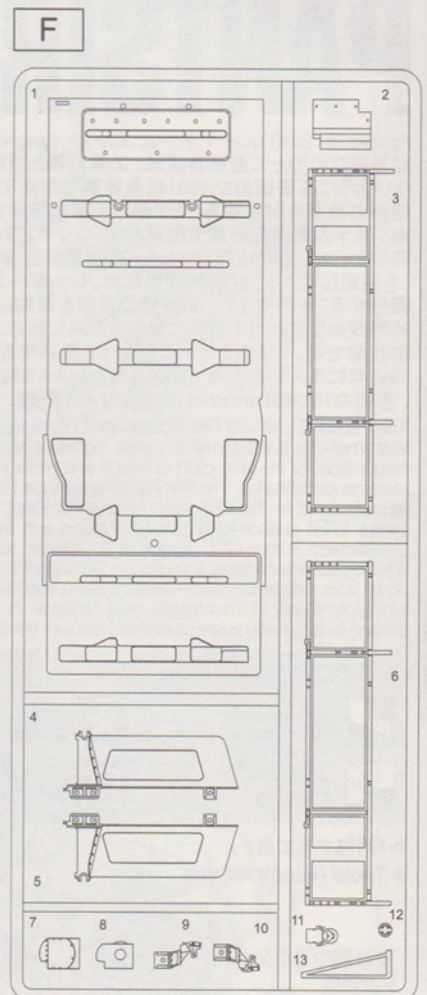
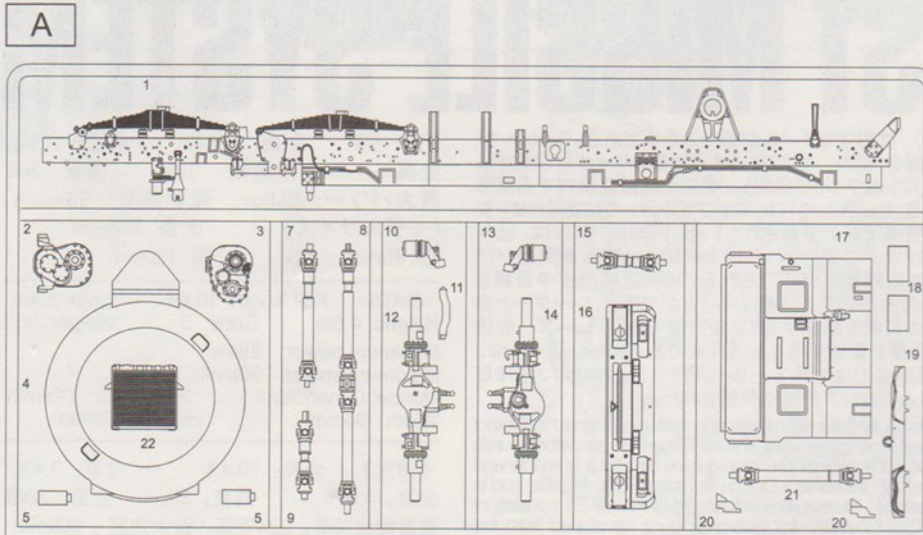
1. 本製品は玩具ではありません。対象年齢15歳以上の組み立てモデルです。作る前にこの組立説明書をよくお読みください。
2. 部品を取り出した後のビニール袋は、子供が頭から被ったり飲み込むと窒息の恐れがあります。開封後は破り捨ててください。
3. 部品はきれいに切り取り、切り取った後の不要部分や切り取りクズは「プラスチックごみ」として、お住まいの地域のルールに従い処分してください。
4. 尖っている部品があります。使用目的以外には絶対に使わないでください。小さいお子様の手の届く所に放置しないでください。
5. 特に小さいお子様のいる家庭では部品や部品切り取り後の不要部、ビニール袋等を誤って飲み込まない様に注意してください。小さなお子さまが側にいる。もしくは出入りする環境での作業や放置はおやめください。
6. 部品組み立ての際、ニッパー・ナイフ・ヤスリ等を不用意に取り扱うと刃先で怪我をする恐れがありますので注意してください。
7. 接着剤、塗料を使用する場合は、下記に注意してください。
  - 中毒の恐れがあるので閉めきった室内では使用しない。
  - 引火の恐れがあるので火の近くで使用しない。
  - 接着剤・塗料は目や口に入れない。誤って入れたときすぐに大量の水で洗い流し医師に相談すること。
8. 工具・接着剤・塗料等を使用する前には、それぞれの説明書に記載された注意事項をよく読み、正しく使用してください。

## CAUTION

- MAKE SURE TO READ INSTRUCTIONS LISTED RIGHT BEFORE ASSEMBLING. **THIS IS NOT A TOY!** This kit is suitable for age 10 to adult. Adult supervisor should also read instructions when assembled by children aged 14 or younger.
1. This is an assembly kit. Read the instructions before assembling.
  2. Tear up and throw away the plastic bags containing kit parts as children may be suffocated by swallowing or wearing over head.
  3. Cut the parts off properly and throw waste parts into dustbox at once.
  4. Do not play with the parts for any other purpose, as some parts may be too sharp. More caution and care needed for families with infants.
  5. Keep all parts out of reach of small children. Children must not be allowed to put any parts in their mouths, or pull plastic bags over their heads.
  6. When assembling the kit, tools including knives are used. Extra care should be taken to avoid personal injury.
  7. Be cautions as follows when using adhesives and/or paints: do not use in closed room to avoid poison/toxic, do not use near fire to avoid flammability, mistakenly put into, wash out promptly with full water and consult a doctor.
  8. Read and follow the instruction supplied with tooling, glue&colors, if used.

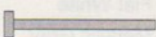
## パーツ図 Parts

部のパーツは使用しません。  
Parts not for use.



デカール  
Decal

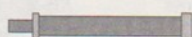
Metal shaft  
X2



Metal Antenna  
X2



Metal hydraulic pole  
X4



ポリキャップ  
Poly cap  
X4  
Length:  
3.5mm



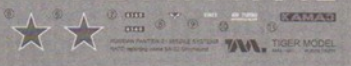
ポリキャップ  
Poly cap  
X14  
Length:  
4mm



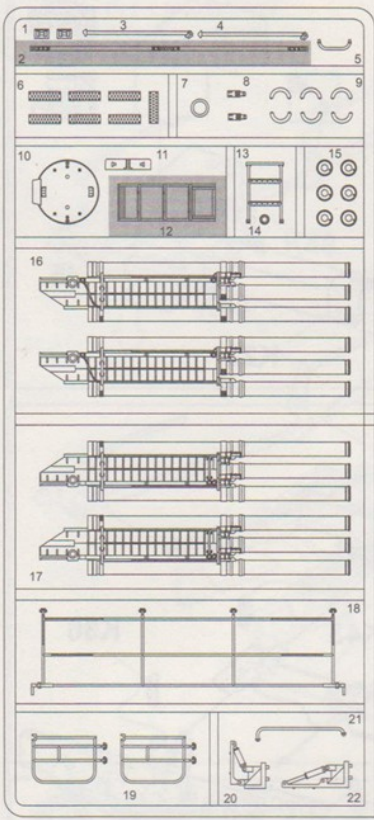
ポリキャップ  
Poly cap  
X2  
Length:  
8mm



711 712 741 751 752  
711 712 741 751 752

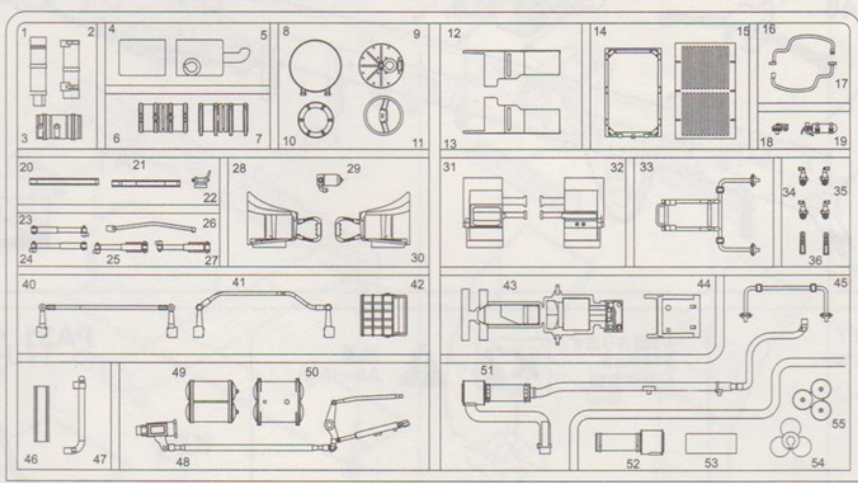
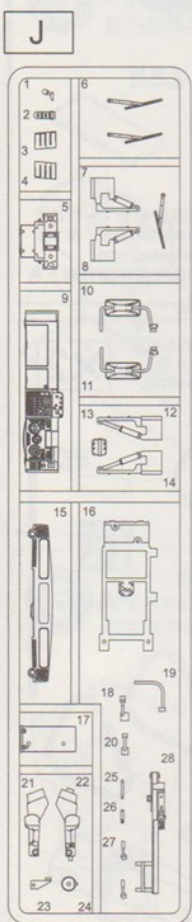
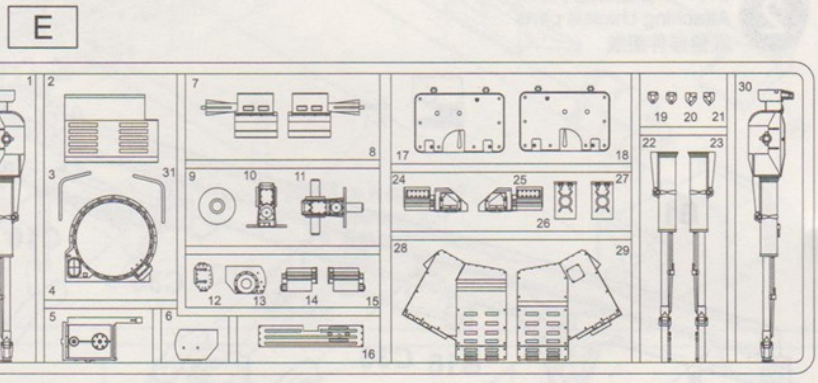
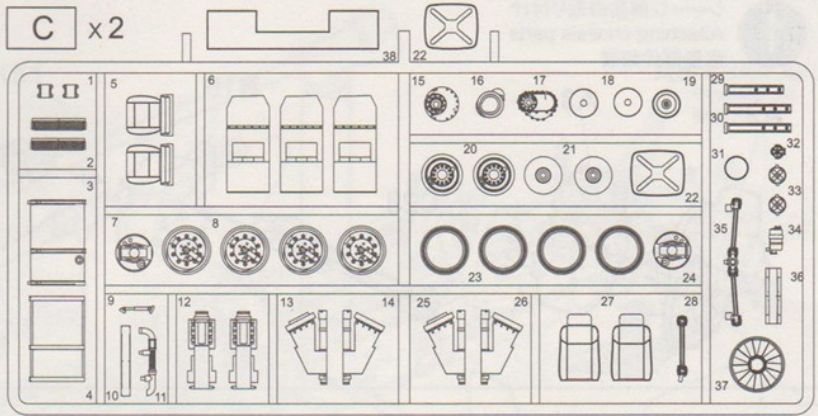


MOXING.NET  
模型网

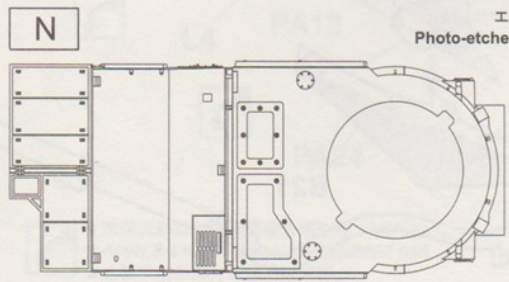
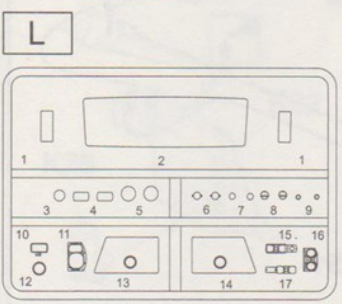
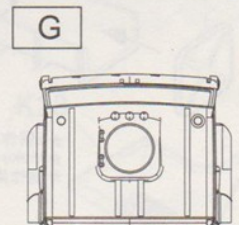
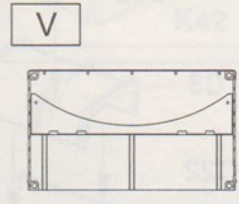
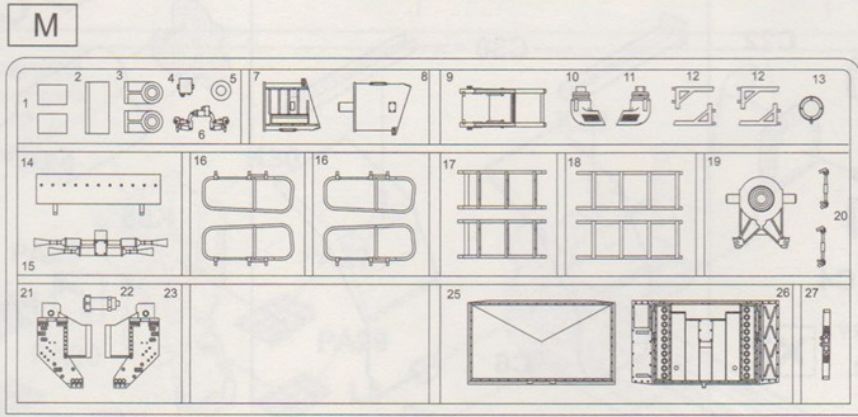
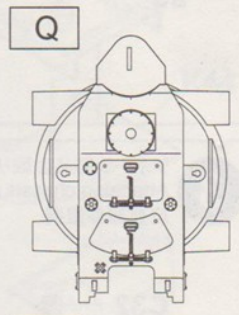


**D** x2  
**Rubber Ring**  
 x9

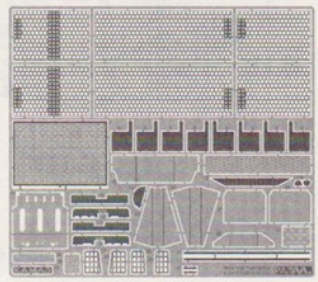
**Sheet Rubber**



タイヤ  
**Tire** x9

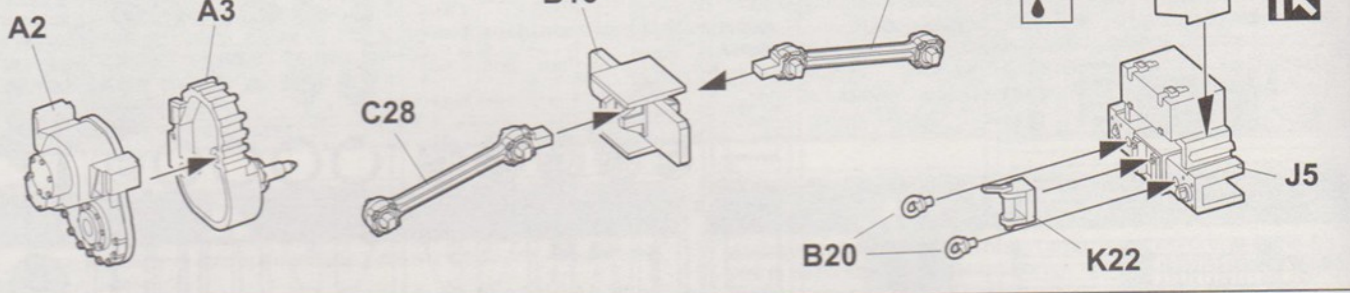


エッチング  
**Photo-etched Parts** **PA**



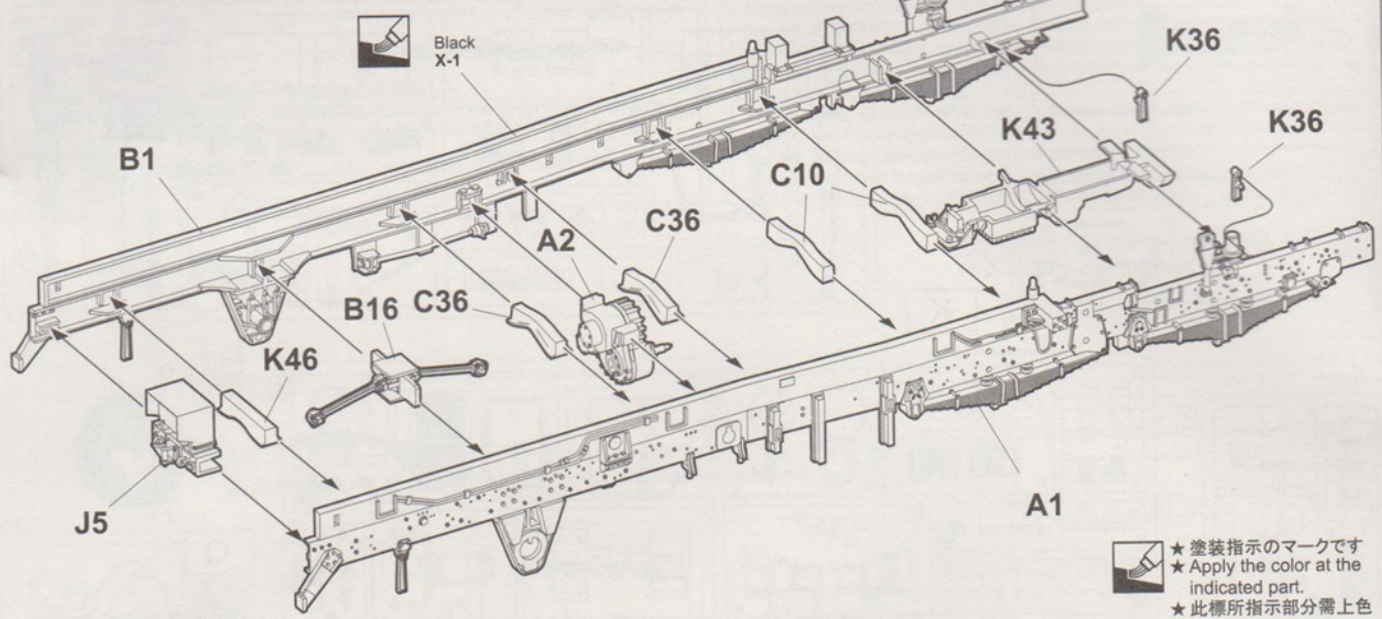
1

シャーシ部品の取り付け  
Attaching chassis parts  
底盤部件組裝



2

シャーシ部品の取り付け  
Attaching chassis parts  
底盤部件組裝



3

シャーシ部品の取り付け  
Attaching chassis parts  
底盤部件組裝

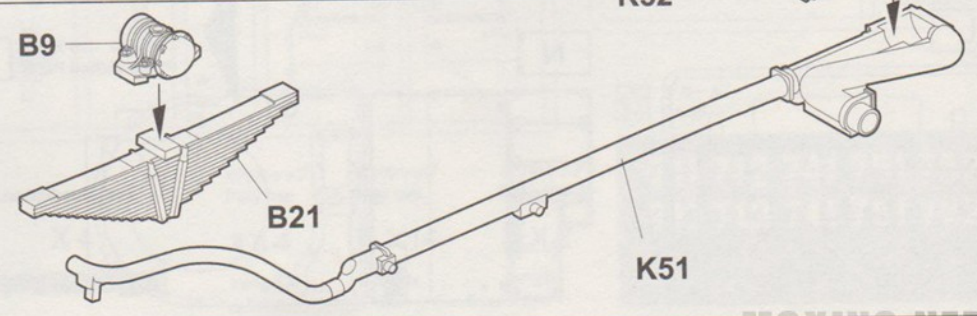
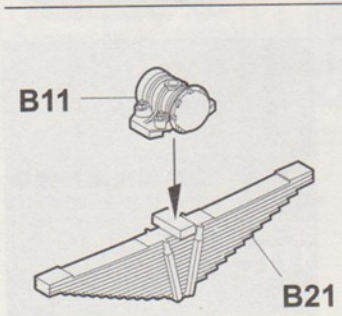
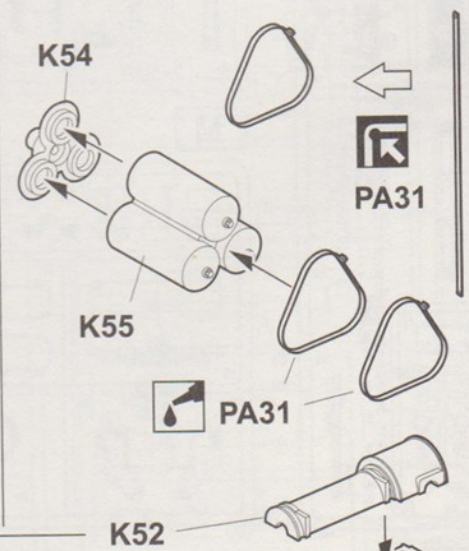
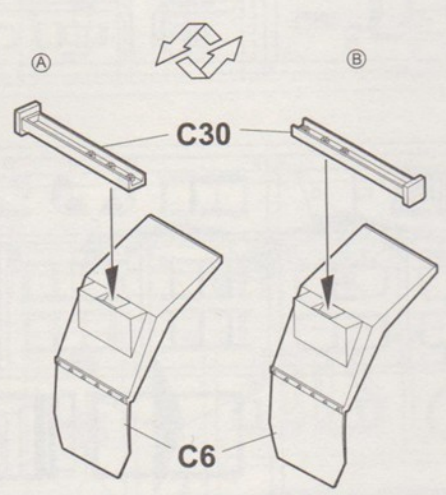
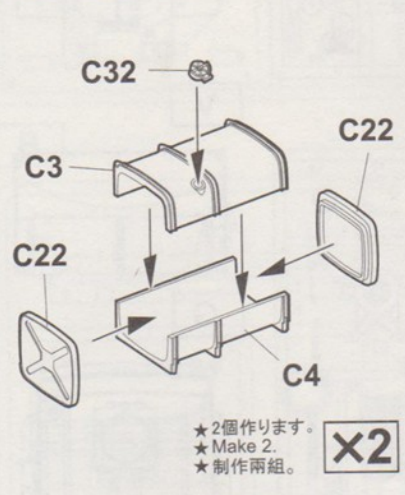
★ 2個作ります。  
★ Make 2.  
★ 制作兩組。

X2

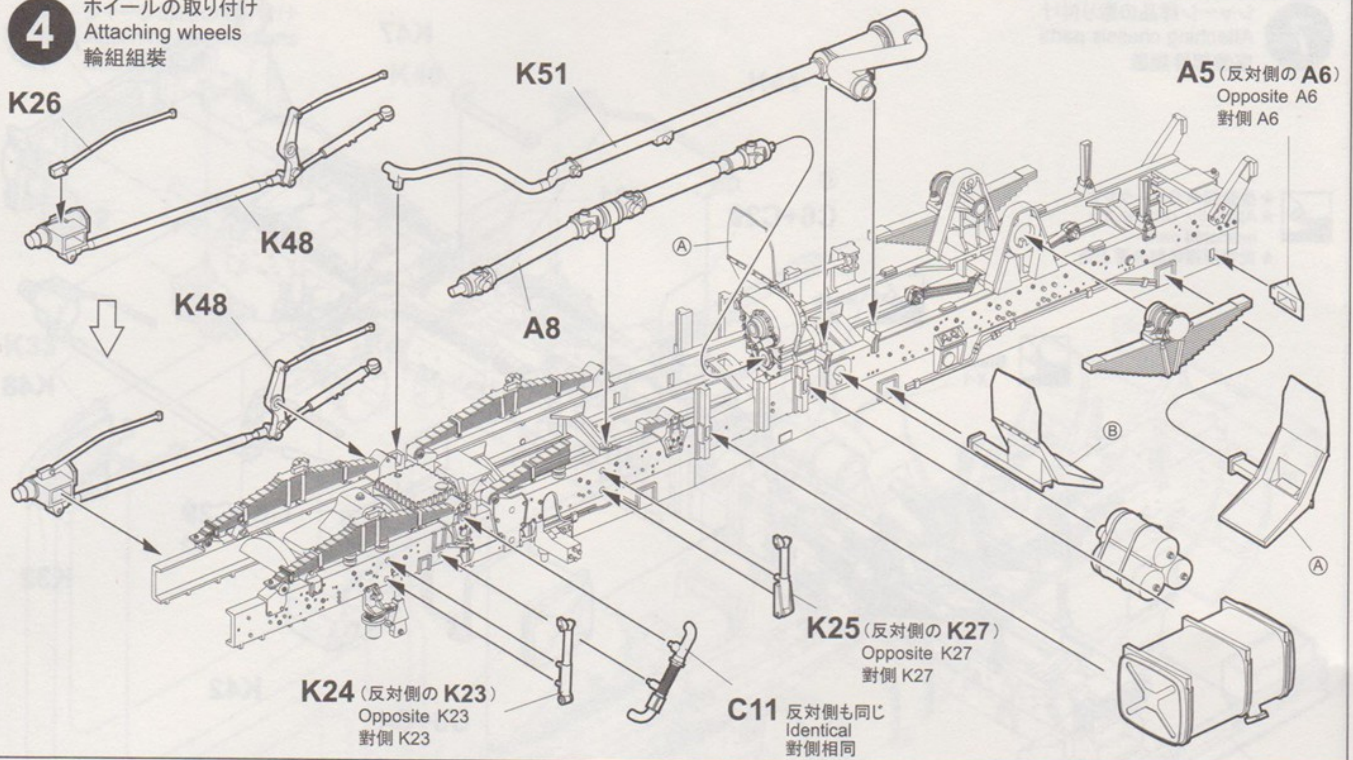
注意  
Attention

PA31 ★ 2個作ります。  
★ Make 2.  
★ 制作兩組。

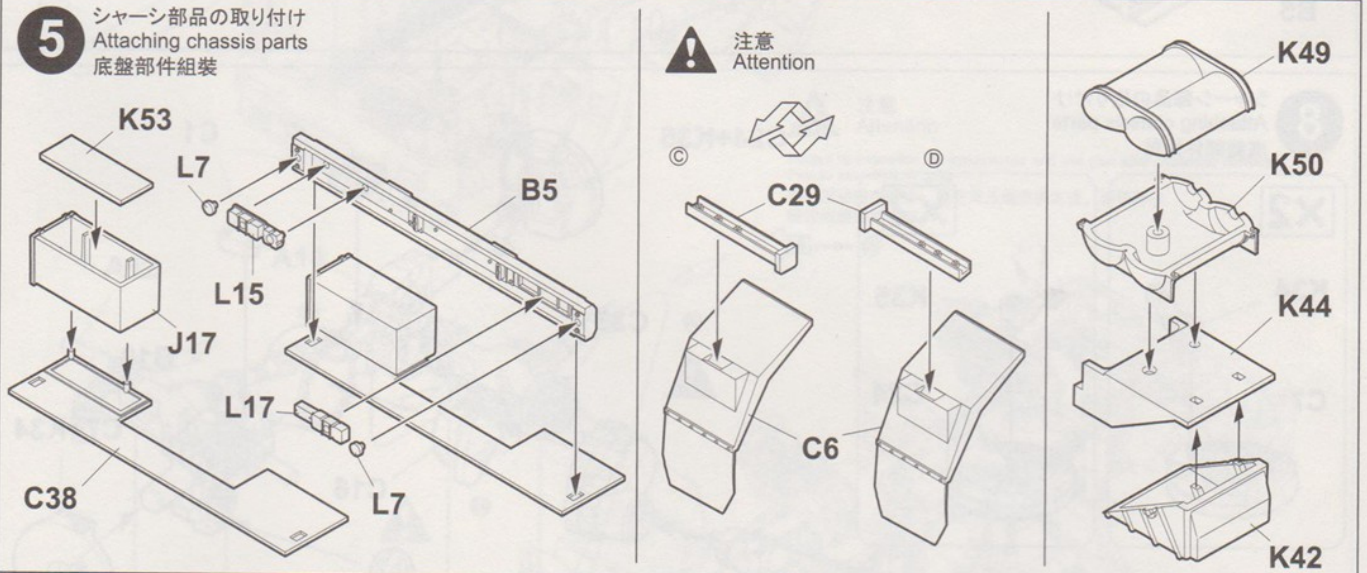
X2



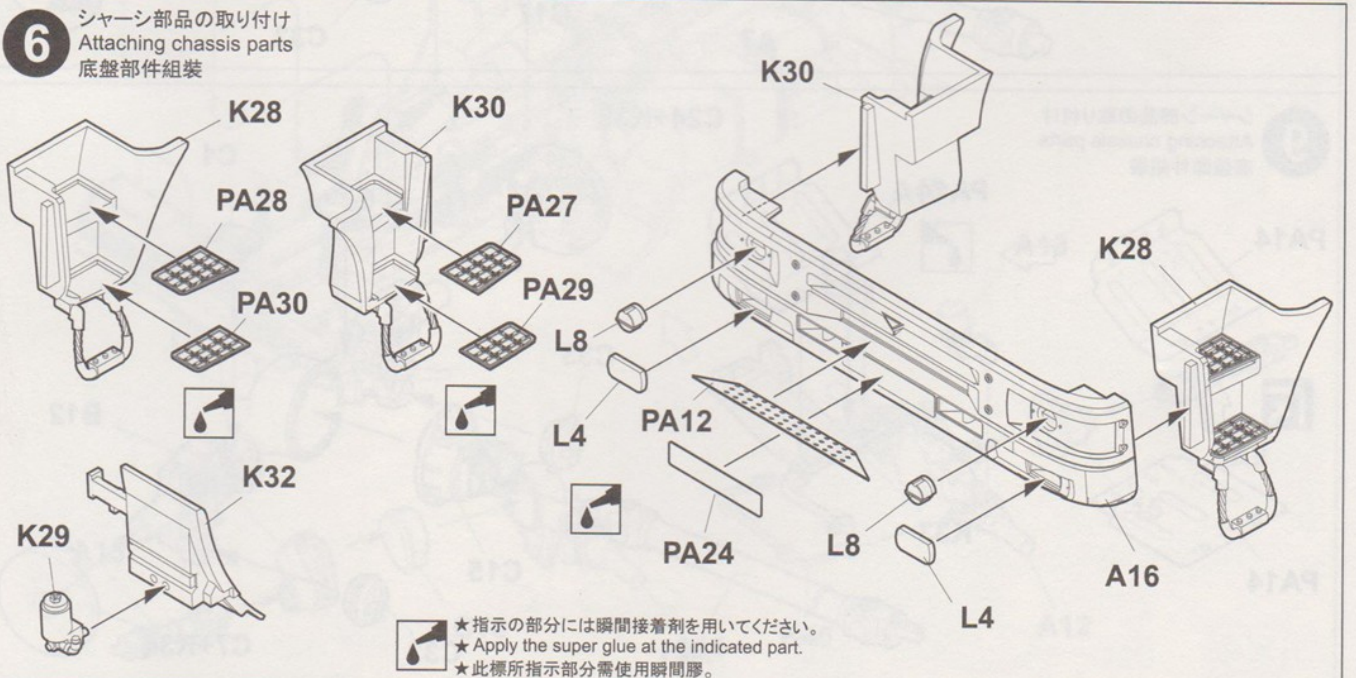
**4** ホイールの取り付け  
Attaching wheels  
輪組組装



**5** シャーシ部品の取り付け  
Attaching chassis parts  
底盤部組装



**6** シャーシ部品の取り付け  
Attaching chassis parts  
底盤部組装

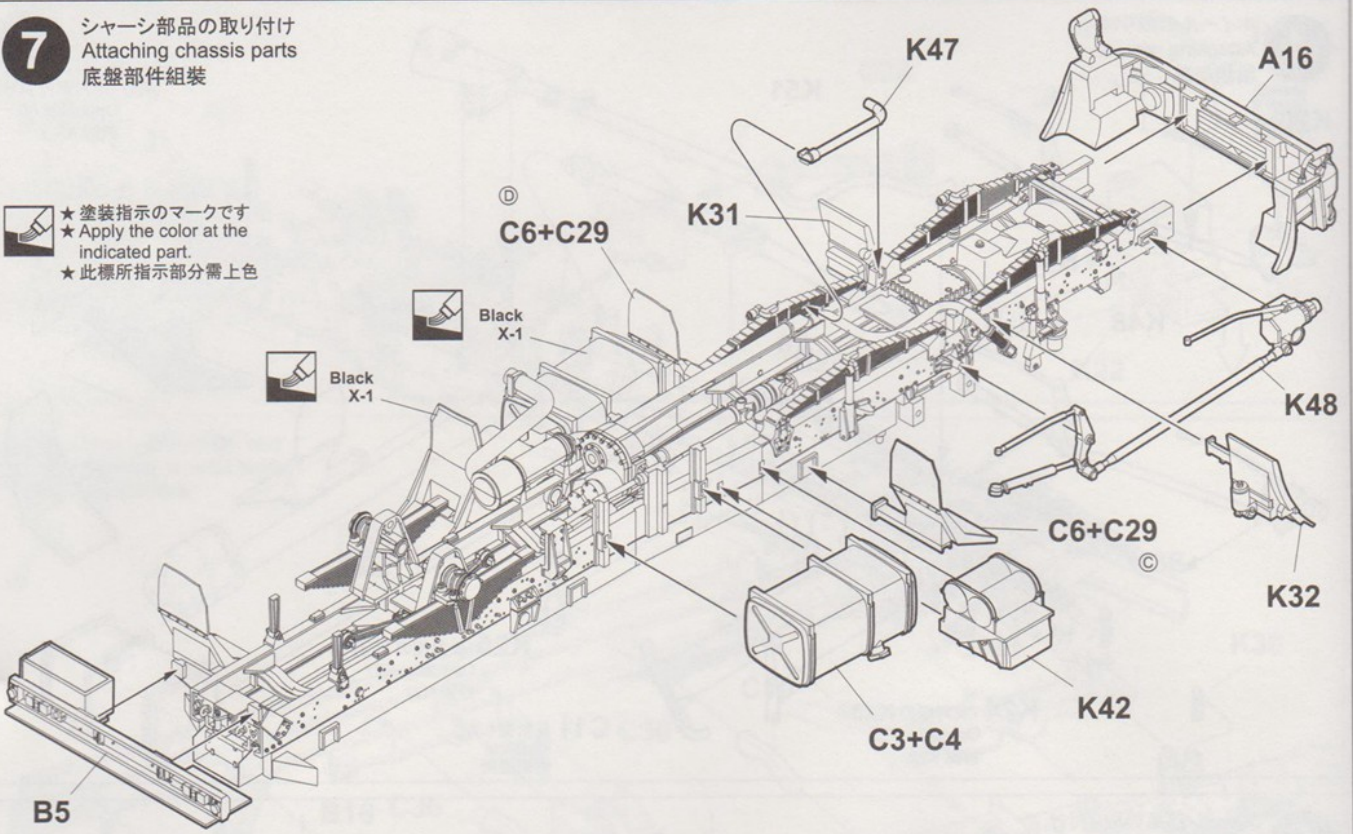


**7**

シャーシ部品の取り付け  
Attaching chassis parts  
底盘部件组装

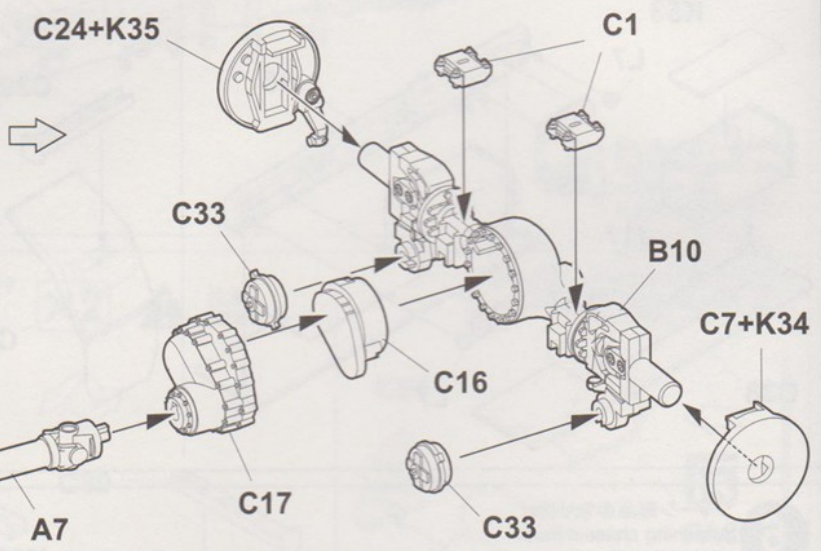
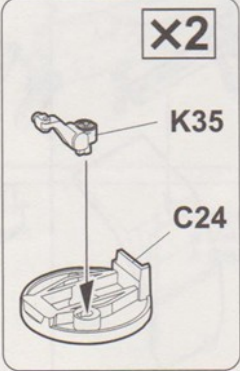
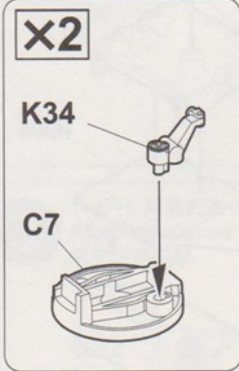


- ★ 塗装指示のマークです
- ★ Apply the color at the indicated part.
- ★ 此標所指示部分需上色



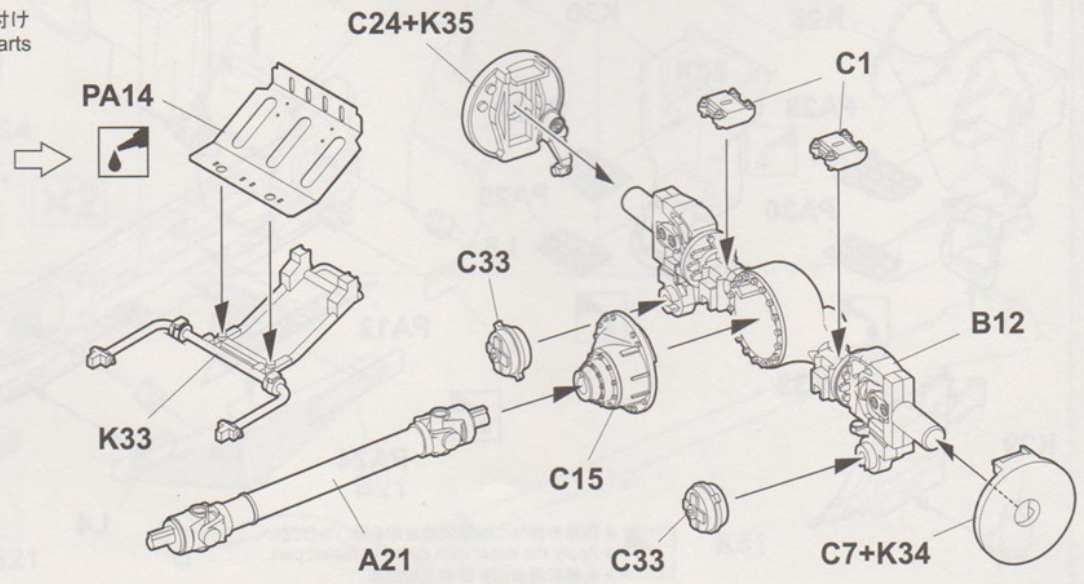
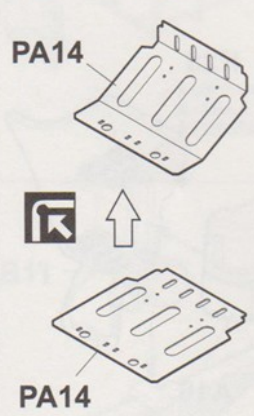
**8**

シャーシ部品の取り付け  
Attaching chassis parts  
底盘部件组装



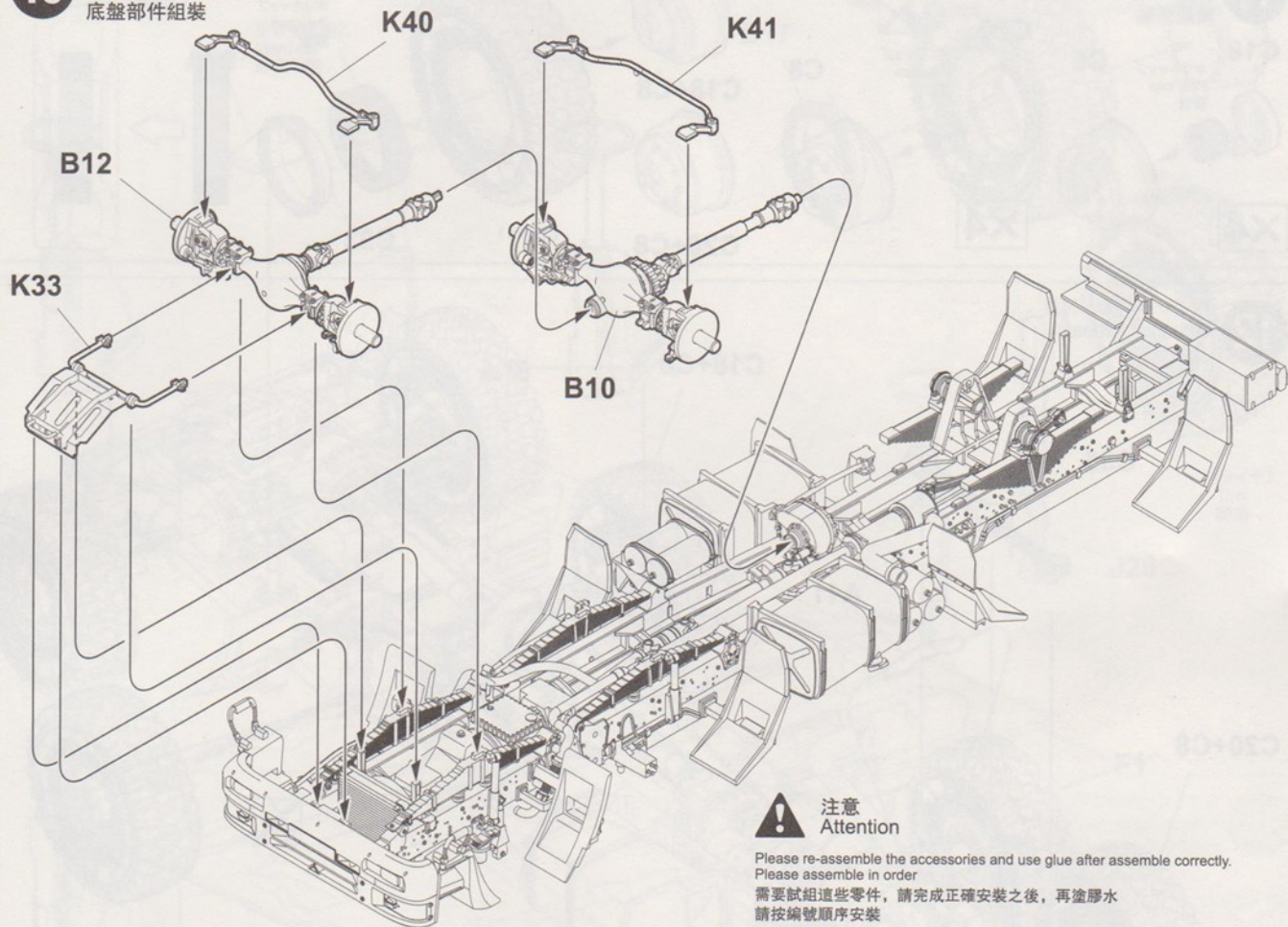
**9**

シャーシ部品の取り付け  
Attaching chassis parts  
底盘部件组装



10

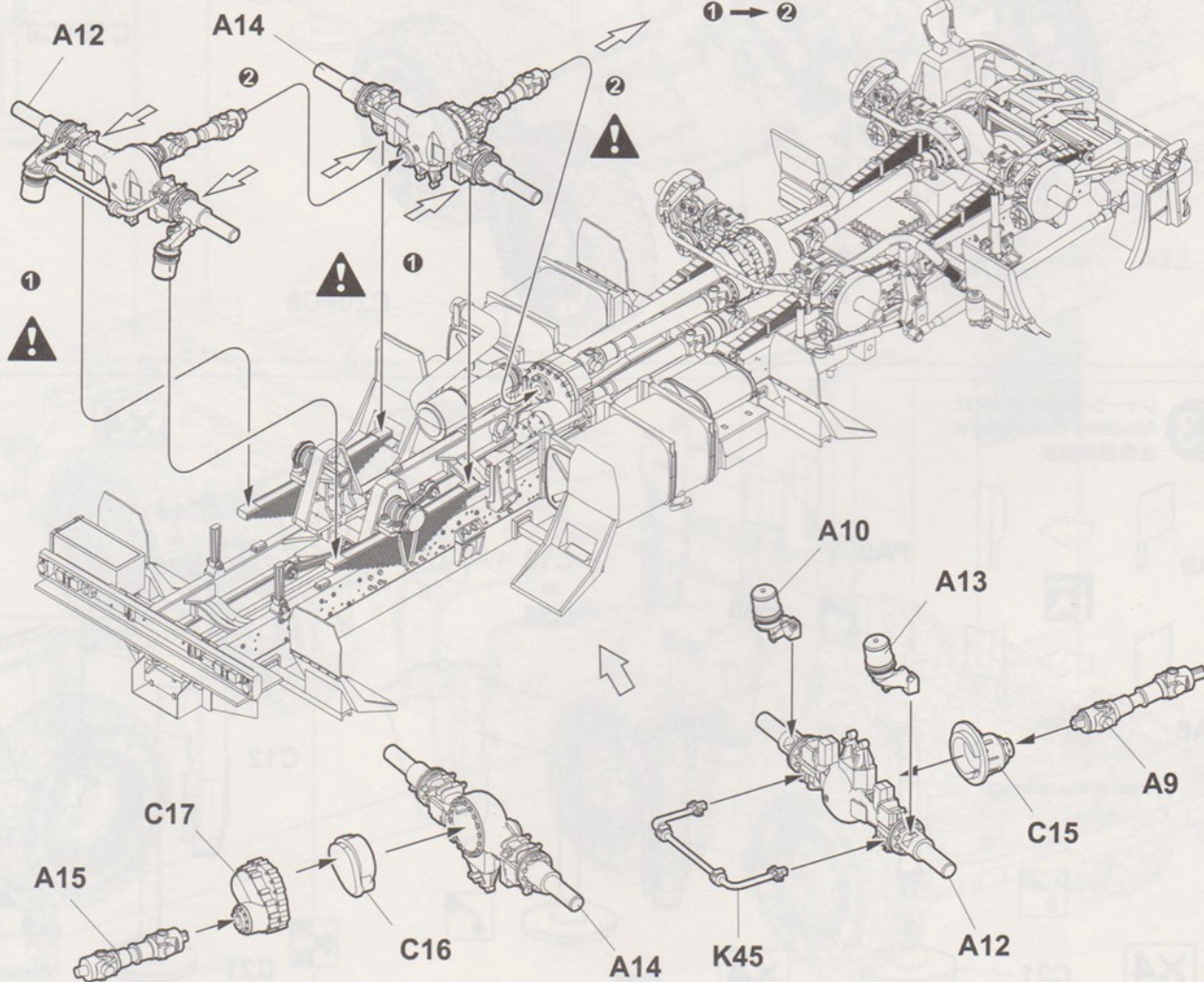
シャーシ部品の取り付け  
Attaching chassis parts  
底盘部件组装



**!** 注意  
Attention

Please re-assemble the accessories and use glue after assemble correctly.  
Please assemble in order  
需要試組這些零件，請完成正確安裝之後，再塗膠水  
請按編號順序安裝

① → ②





11

ホイールの取り付け  
Attaching wheels  
輪組組装

C18

ポリキャップ  
Poly cap  
膠套

X4

C8

C20

ポリキャップ  
Poly cap  
膠套

C8

X4

C18+C8

C20+C8

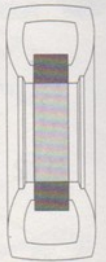
(Tires)

C23

ポリキャップ  
Poly cap  
膠套



Tires  
Profile



12

ホイールの取り付け  
Attaching wheels  
輪組組装

C20+C8

C35

A11

C18+C8

C18+C8

C20+C8

13

シャーン部品の取り付け  
Attaching chassis parts  
底盤部件組装

PA9

PA8

《Metal Hydraulic Pole》

X4

C21

PA9

PA8

C12

X4

C21

C12

C13  
or  
C25

C12

X4

C14  
or  
C26

C12

C21

C14

Parking

14

ホイールの取り付け  
Attaching wheels  
輪組組装

反対側も同じ  
Identical  
對側相同

A18

B17

《タイヤ》  
Tire  
輪胎

B7

《タイヤ》  
Tire  
輪胎

J28

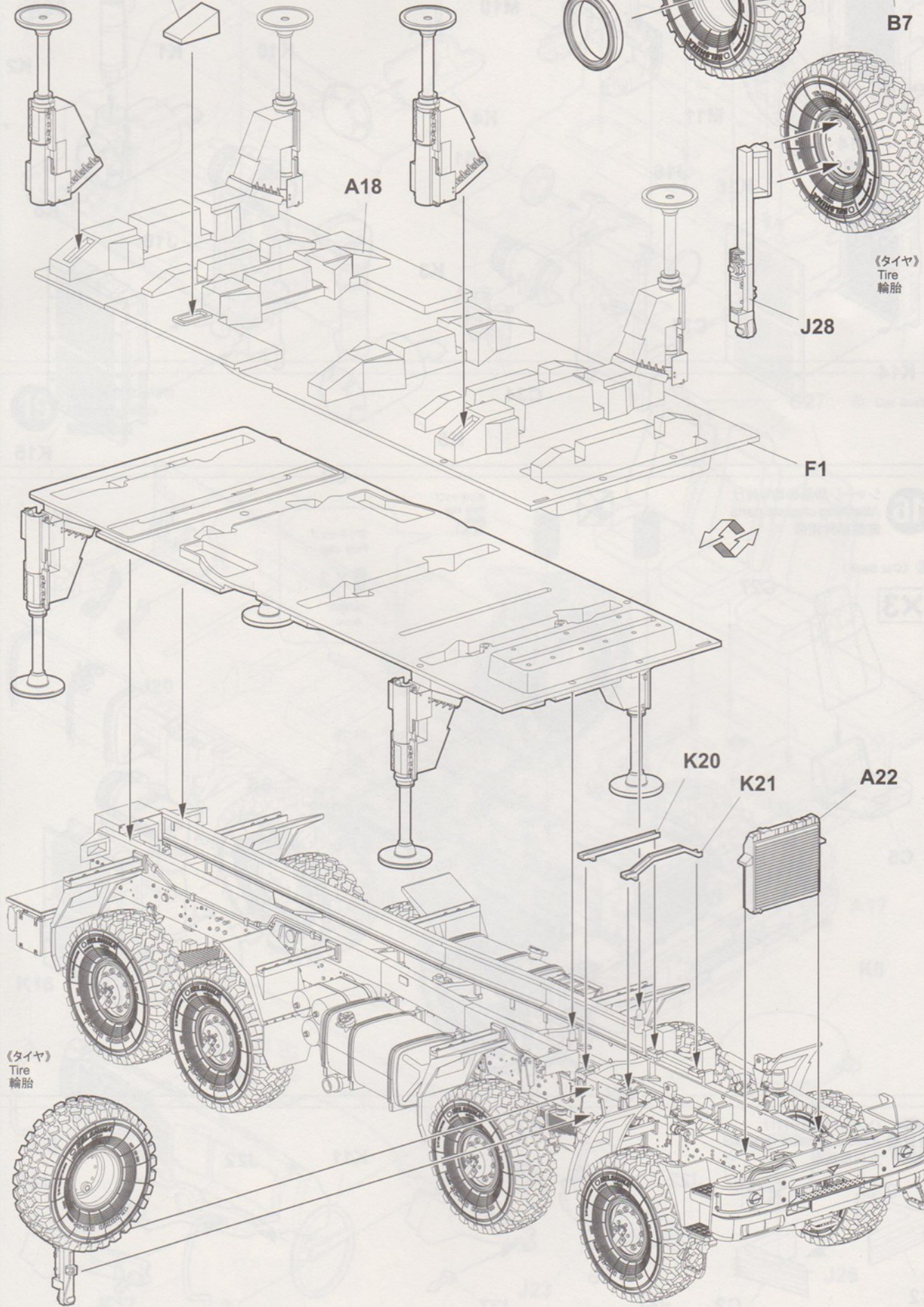
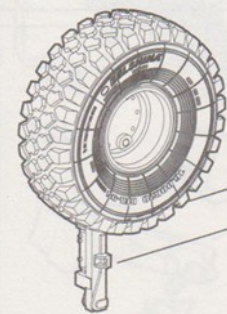
F1

K20

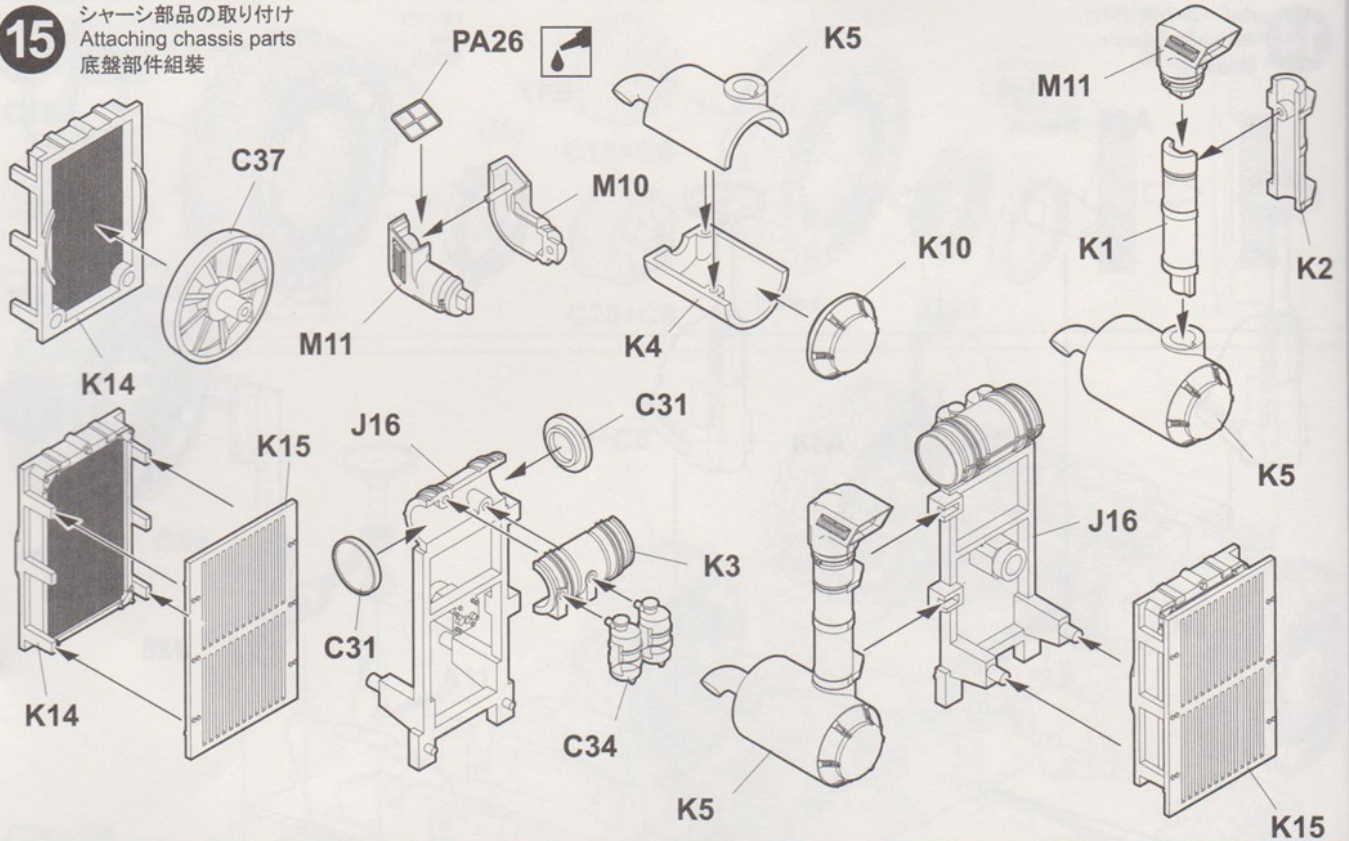
K21

A22

《タイヤ》  
Tire  
輪胎



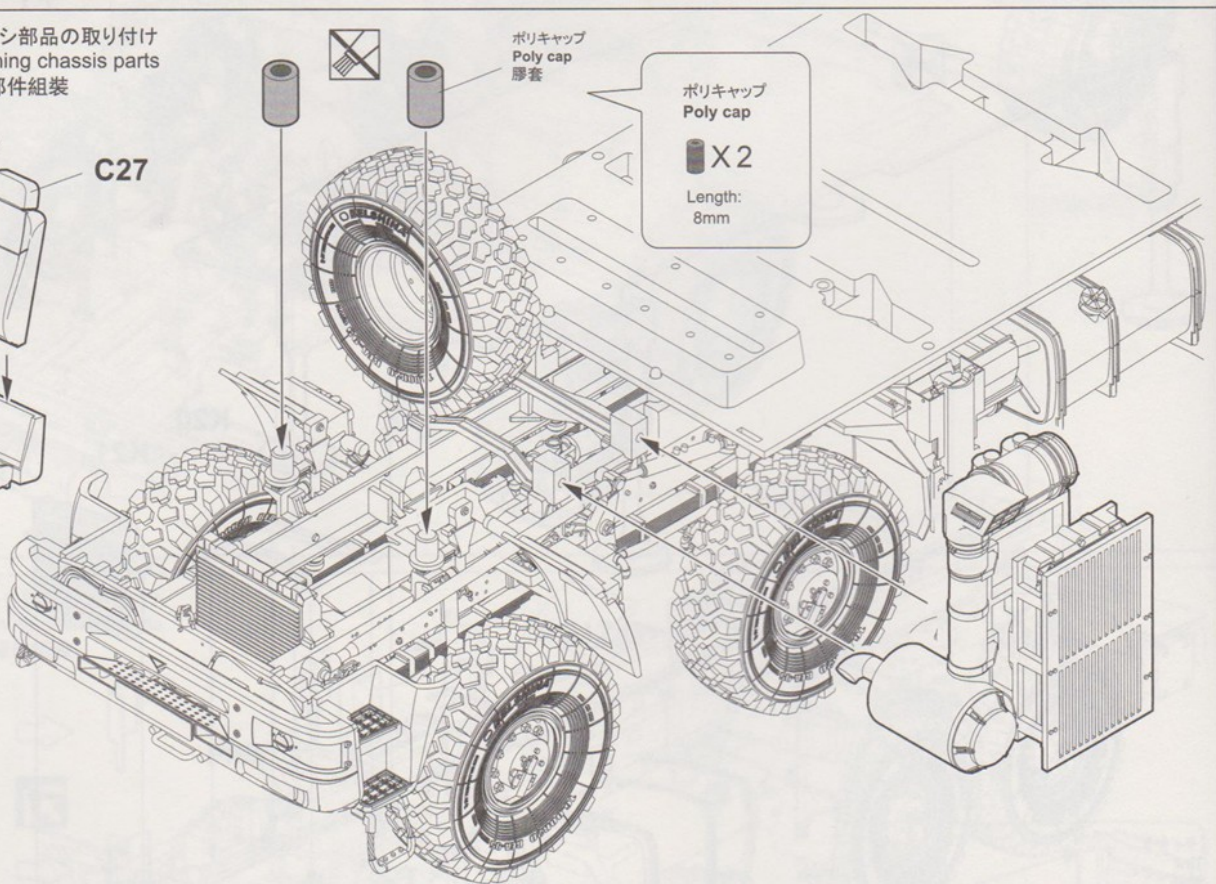
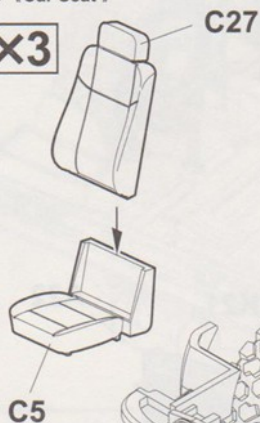
**15** シャーシ部品の取り付け  
Attaching chassis parts  
底盘部件组装



**16** シャーシ部品の取り付け  
Attaching chassis parts  
底盘部件组装

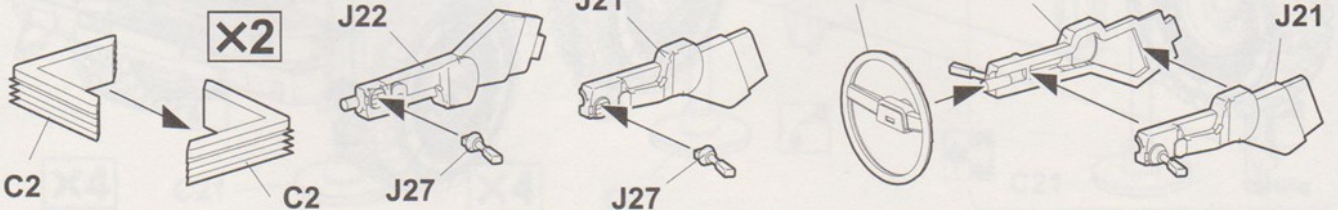
⑤ 《Car Seat》

**X3**

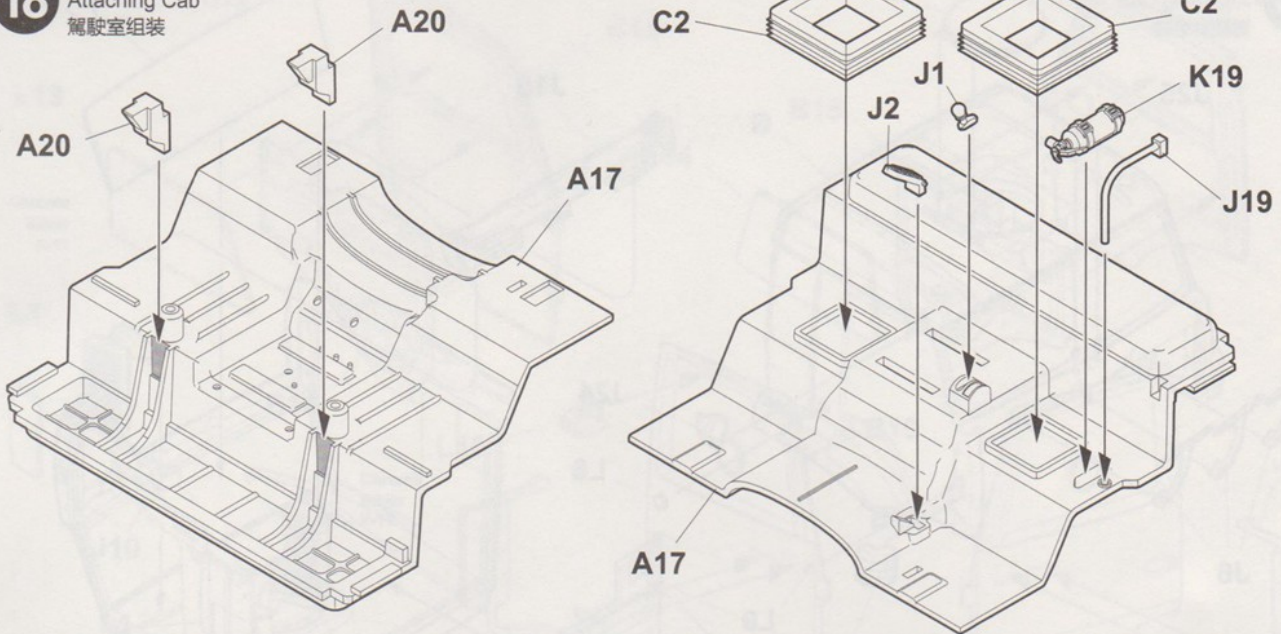


**17** ハンドルの取り付け  
Attaching steering wheel  
方向盘组装

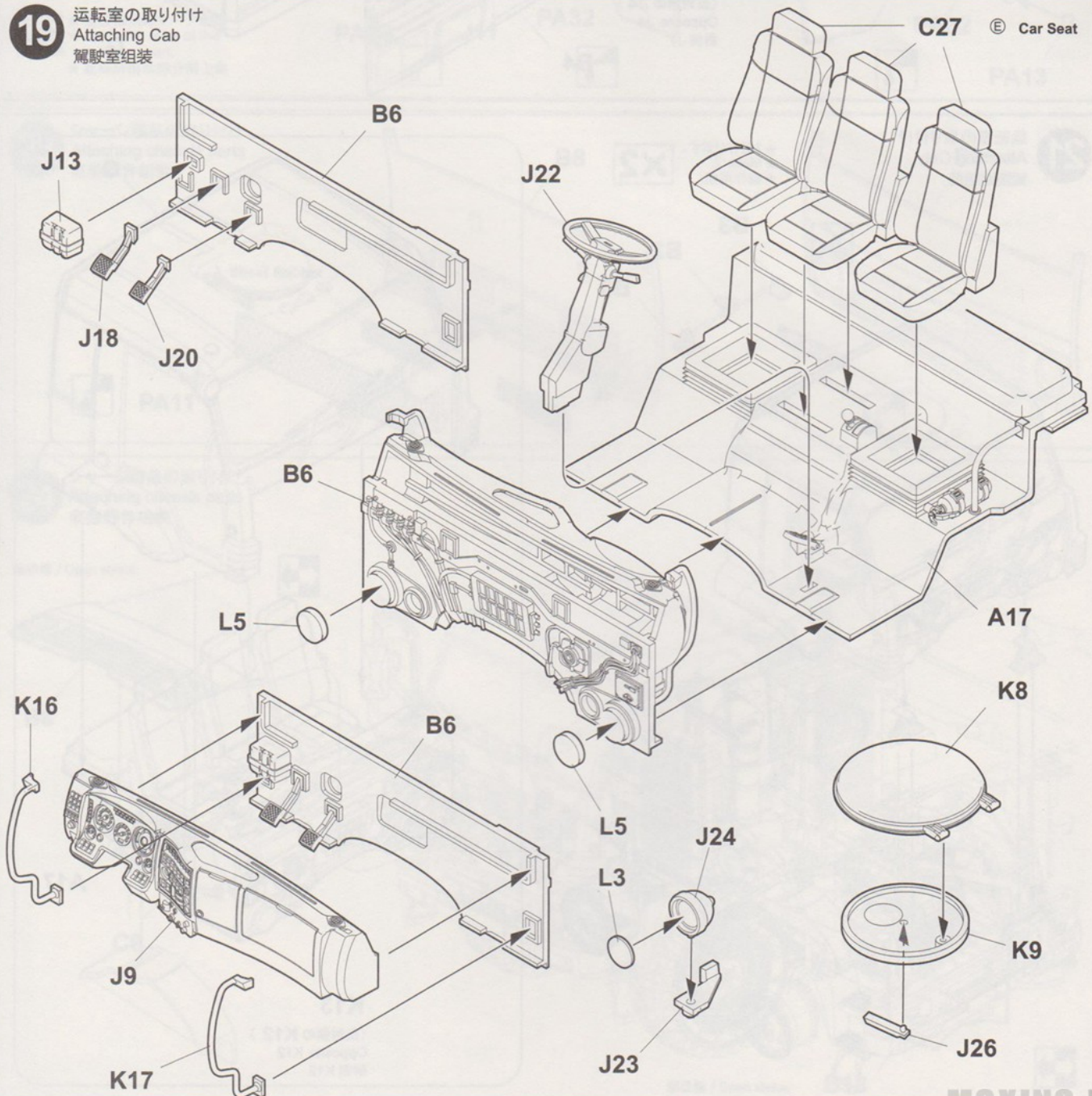
**X2**



**18** 運転室の取り付け  
Attaching Cab  
駕駛室組裝

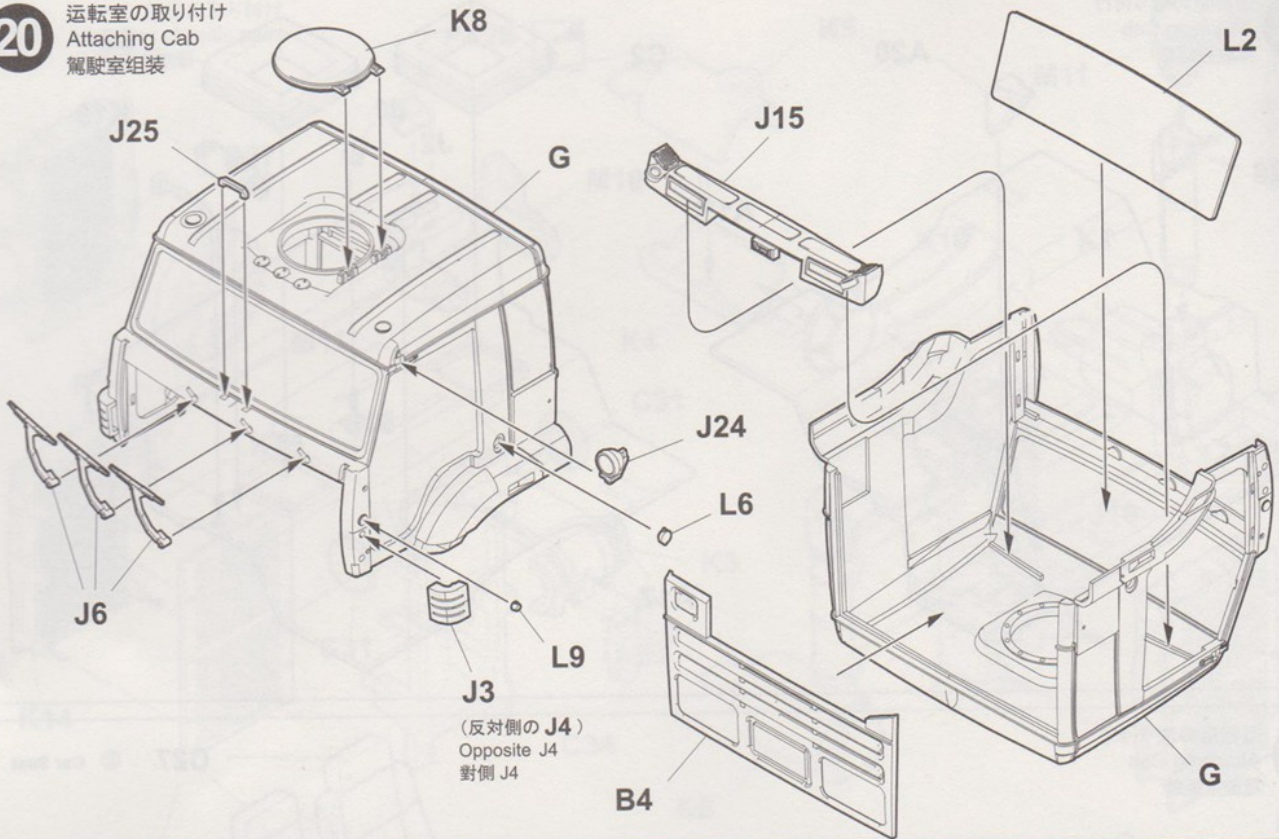


**19** 運転室の取り付け  
Attaching Cab  
駕駛室組裝



20

運転室の取り付け  
Attaching Cab  
驾驶室组装

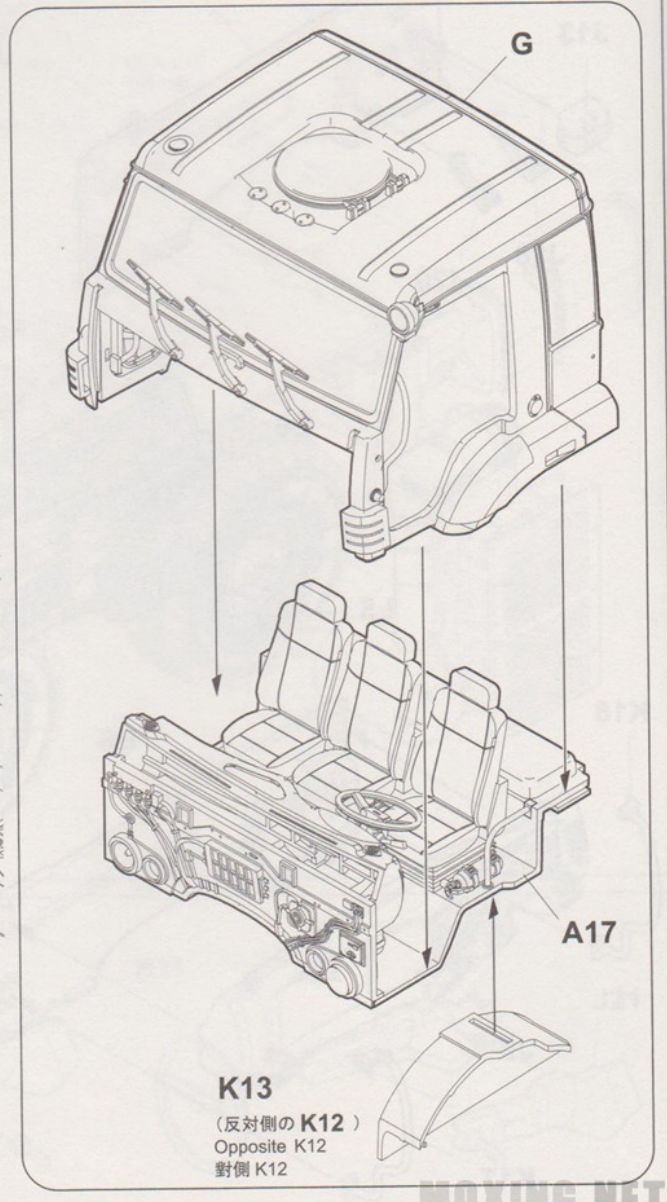
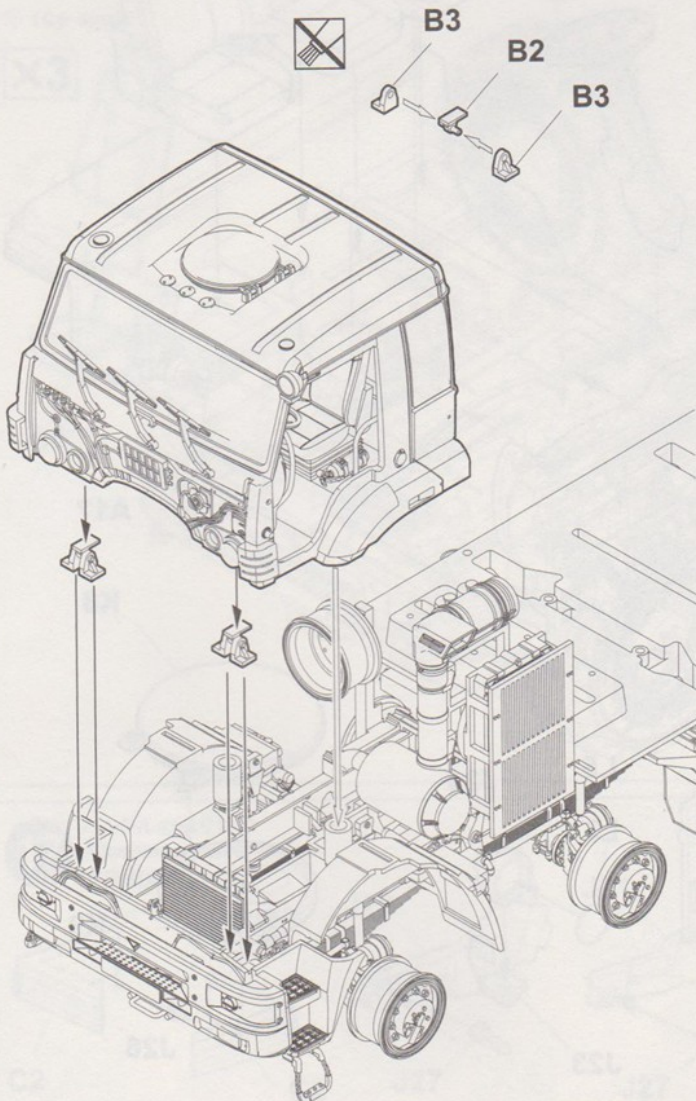


21

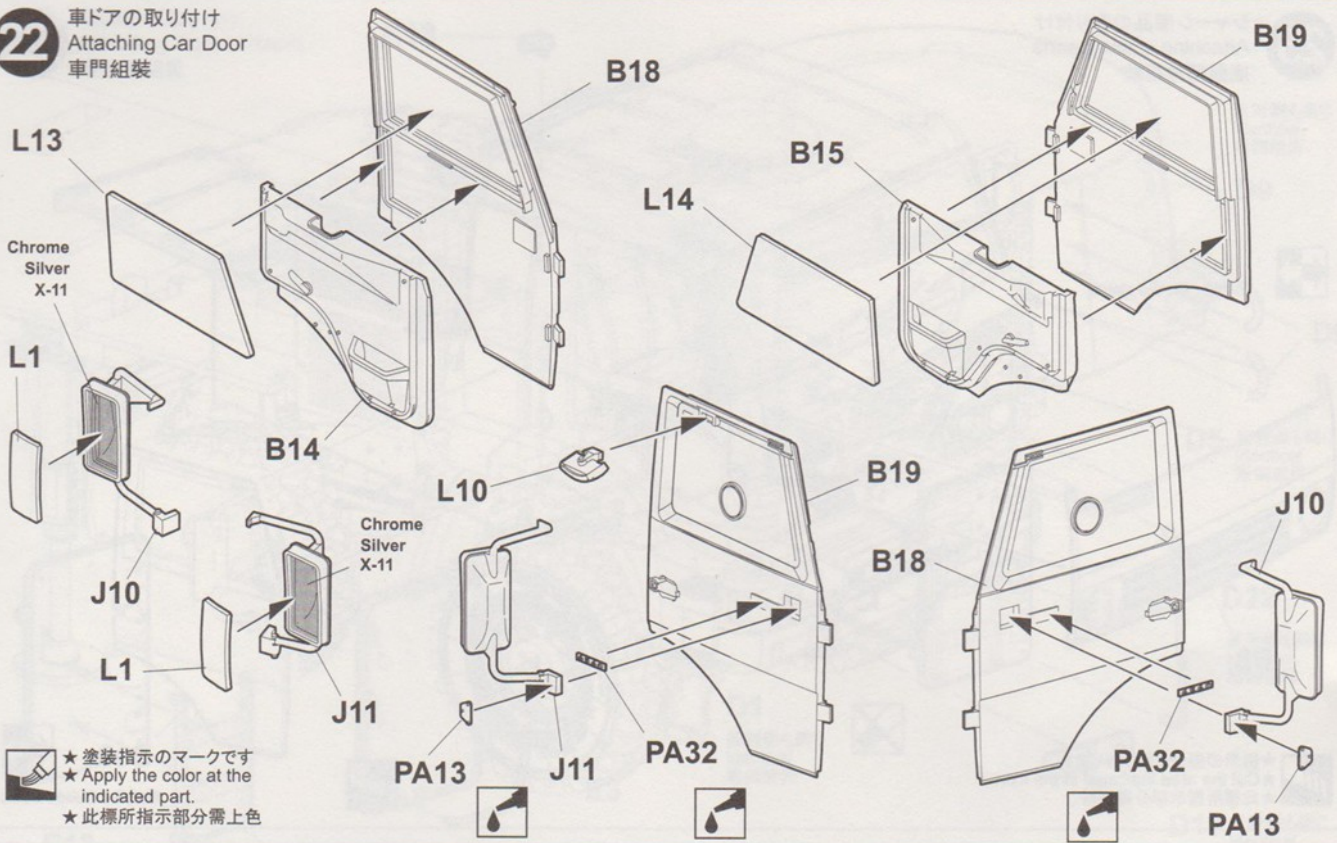
運転室の取り付け  
Attaching Cab  
驾驶室组装

★2個作ります。  
★Make 2.  
★制作两组。

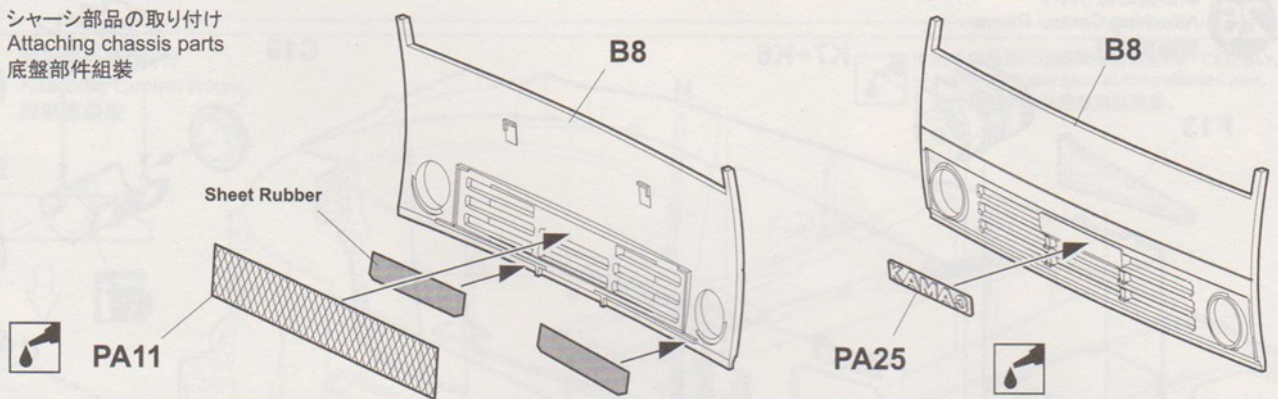
X2



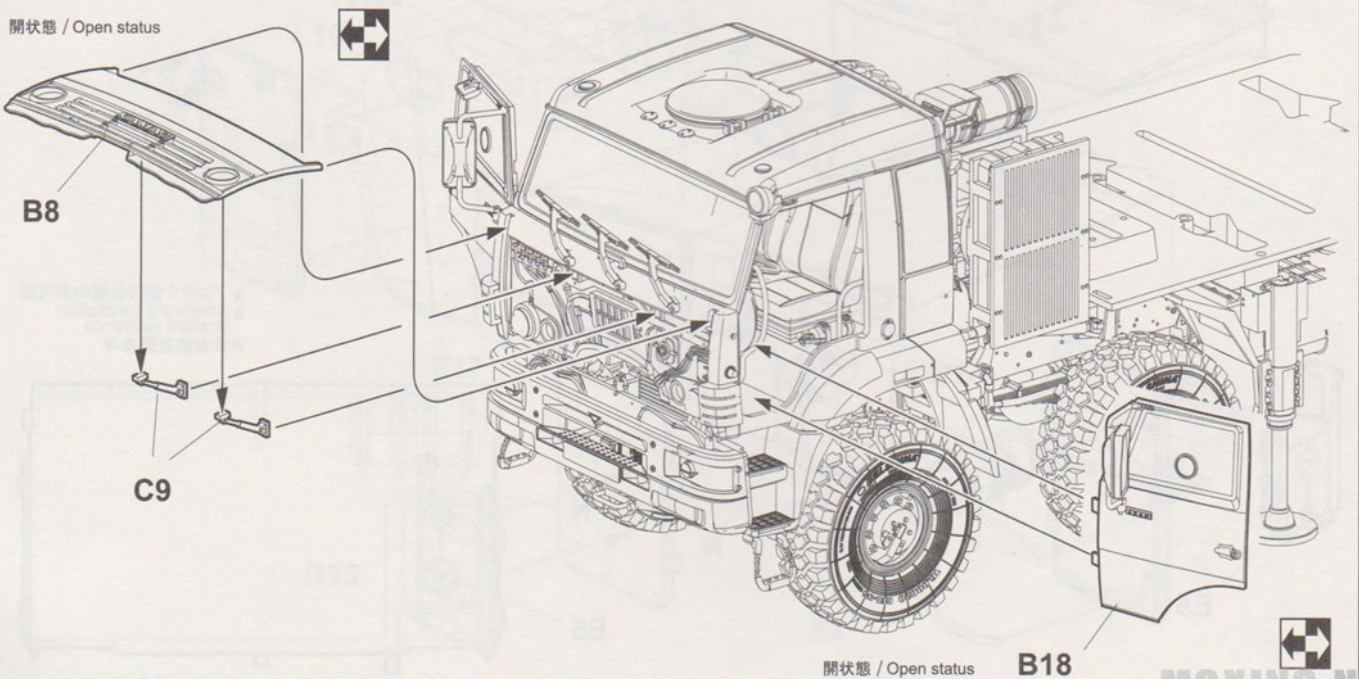
**22** 車ドアの取り付け  
Attaching Car Door  
車門組裝



**23** シャーシ部品の取り付け  
Attaching chassis parts  
底盤部件組裝



**24** シャーシ部品の取り付け  
Attaching chassis parts  
底盤部件組裝

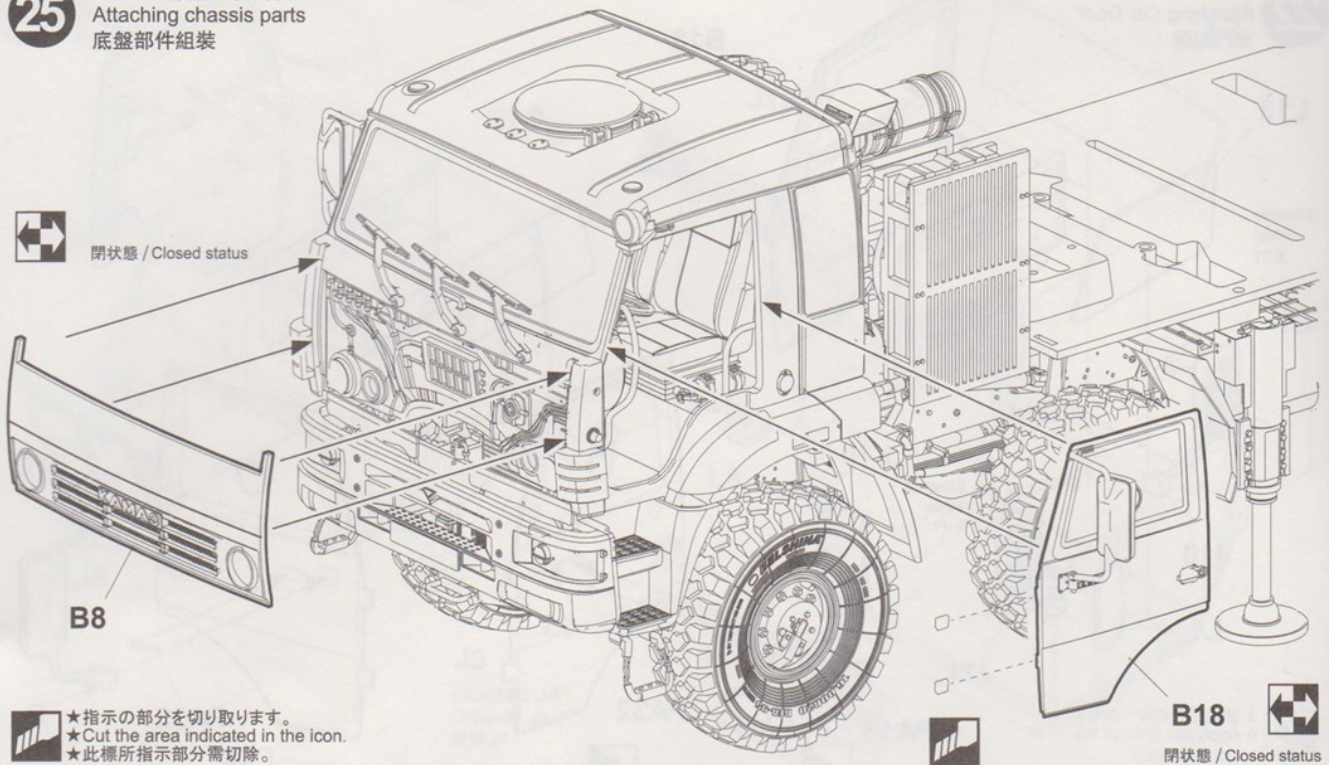


25

シャーシ部品の取り付け  
Attaching chassis parts  
底盘部件组装



閉状態 / Closed status



B8

B18



閉状態 / Closed status

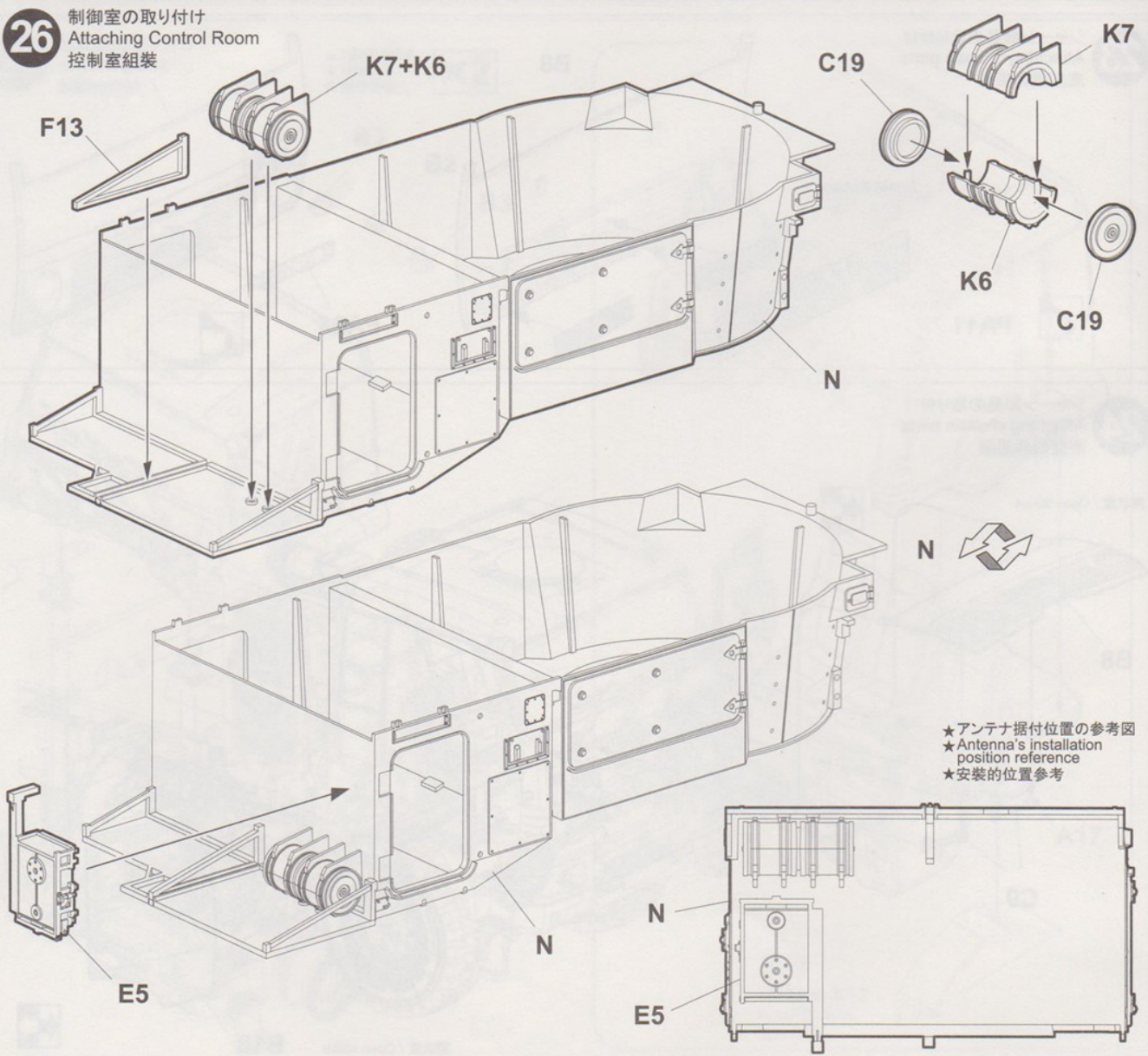


- ★指示の部分を切り取ります。
- ★Cut the area indicated in the icon.
- ★此標所指示部分需切除。



26

制御室の取り付け  
Attaching Control Room  
控制室组装

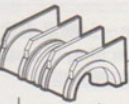


K7+K6

F13

C19

K7



K6

C19

N

N



- ★アンテナ据付位置の参考図
- ★Antenna's installation position reference
- ★安裝的位置参考

E5

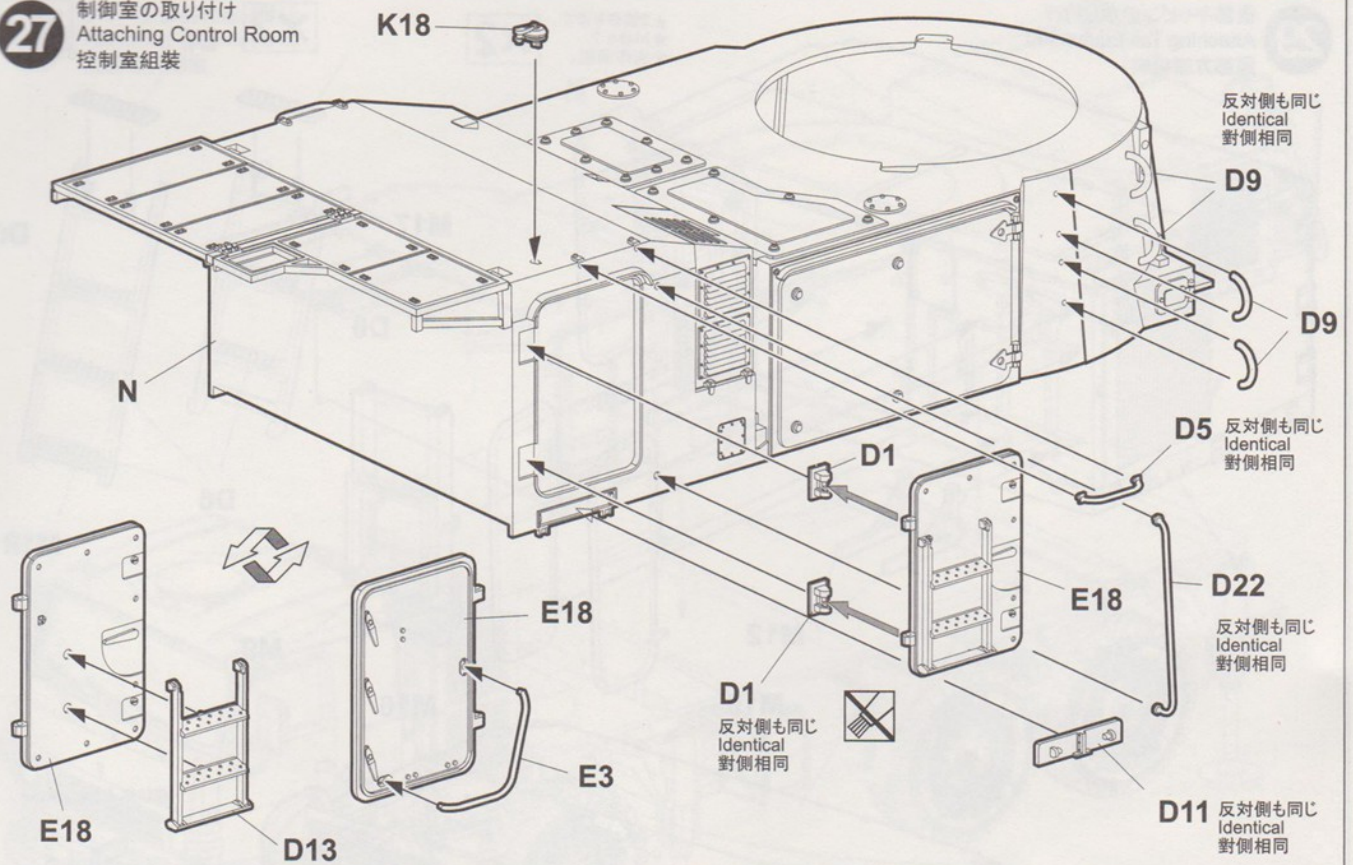
N

N

E5

27

制御室の取り付け  
Attaching Control Room  
控制室組裝



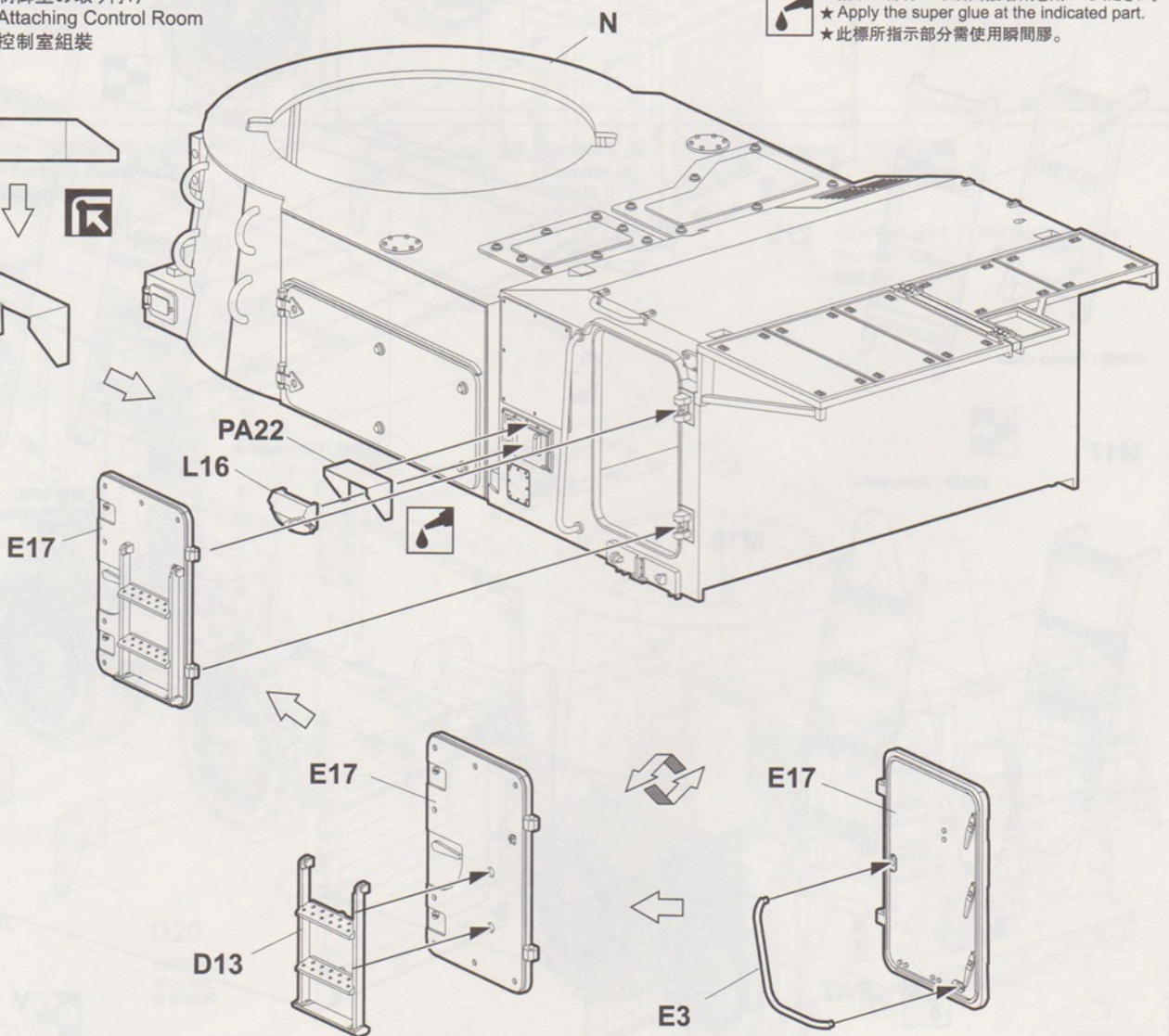
28

制御室の取り付け  
Attaching Control Room  
控制室組裝

★ 指示の部分には瞬間接着剤を用いてください。  
★ Apply the super glue at the indicated part.  
★ 此標所指示部分需使用瞬間膠。

PA22

PA22





29

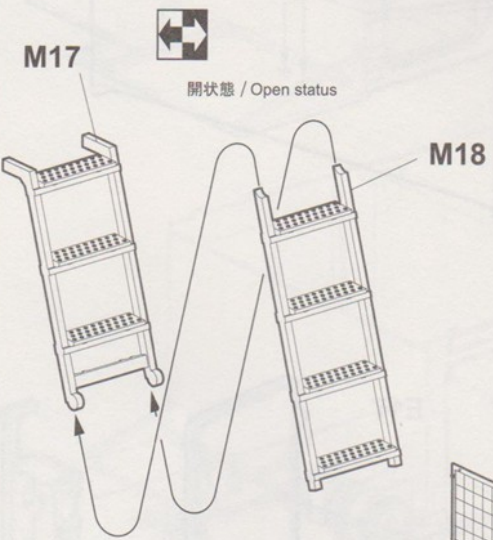
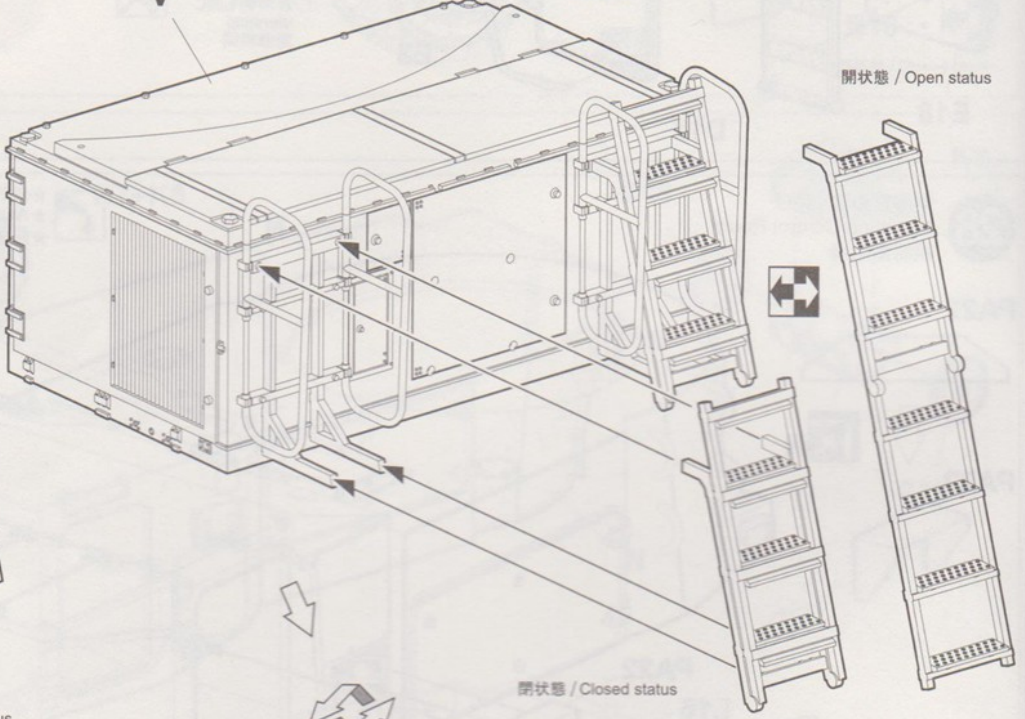
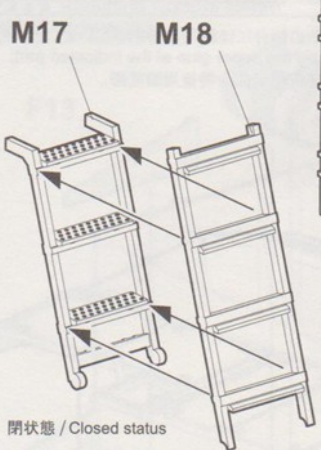
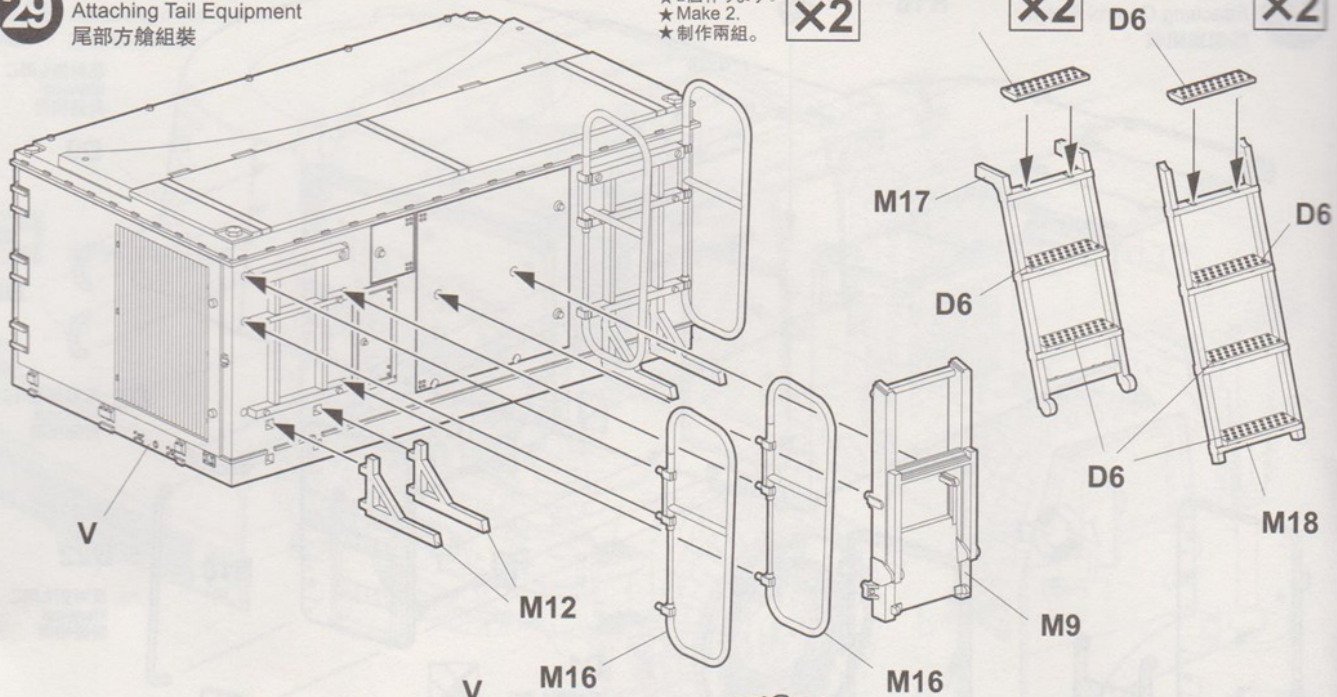
後部キャビンの取り付け  
Attaching Tail Equipment  
尾部方艙組装

★2個作ります。  
★Make 2.  
★制作两组。

X2

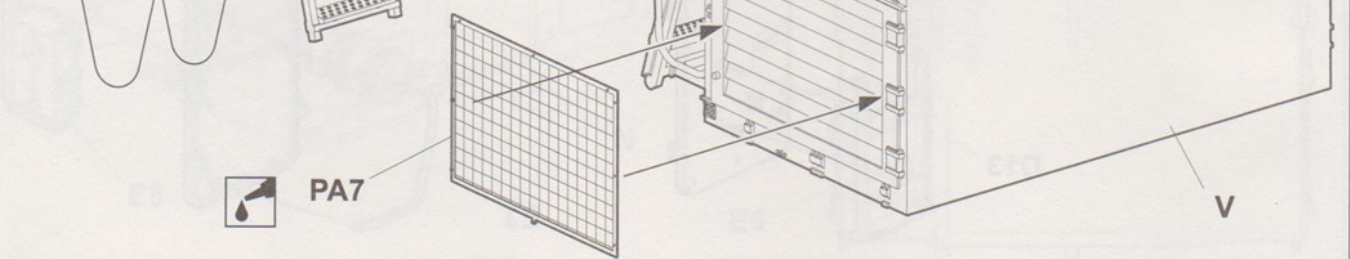
X2

X2



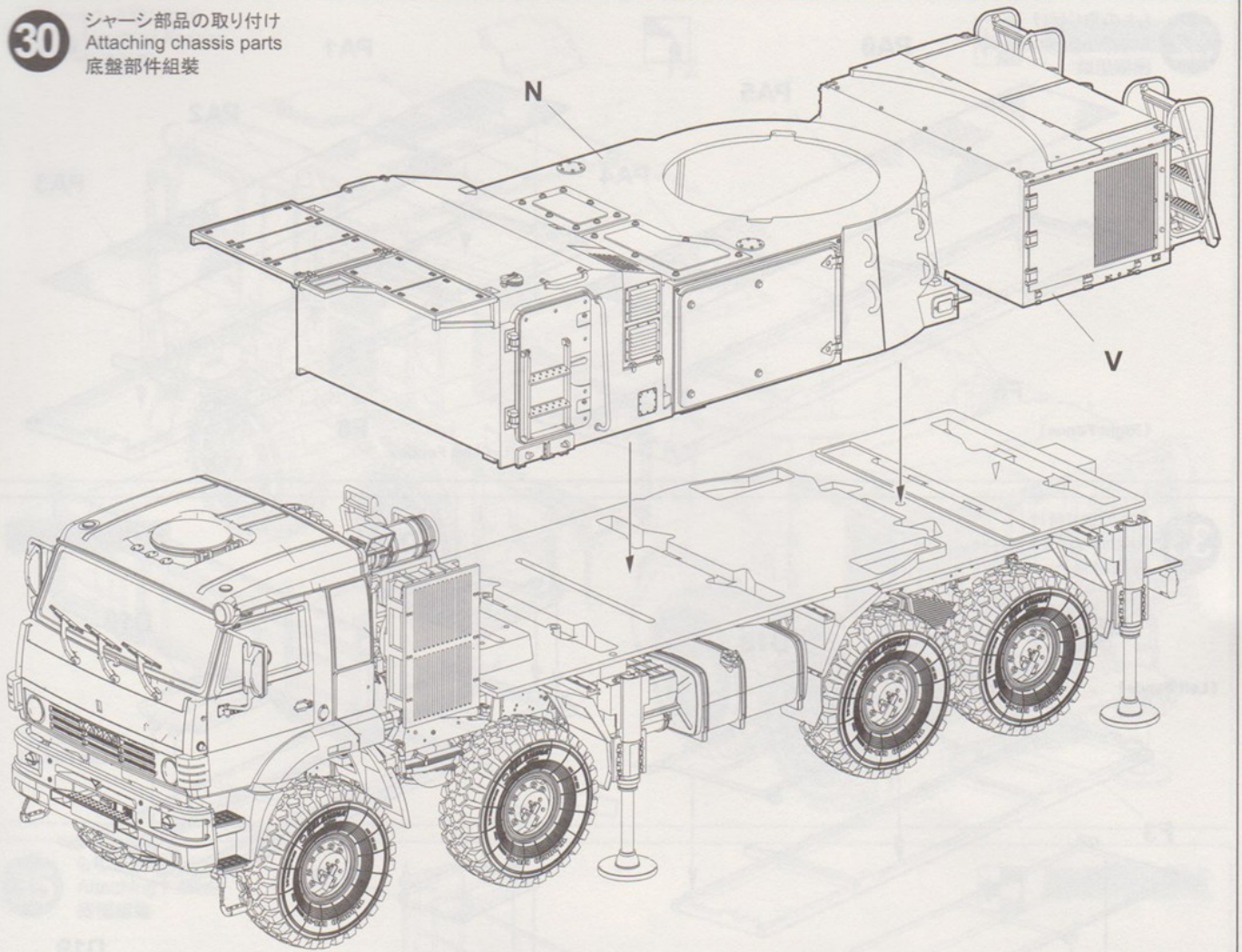
閉状態 / Closed status

反対側も同じ  
Identical opposite  
對側相同



30

シャーシ部品の取り付け  
Attaching chassis parts  
底盘部件組裝



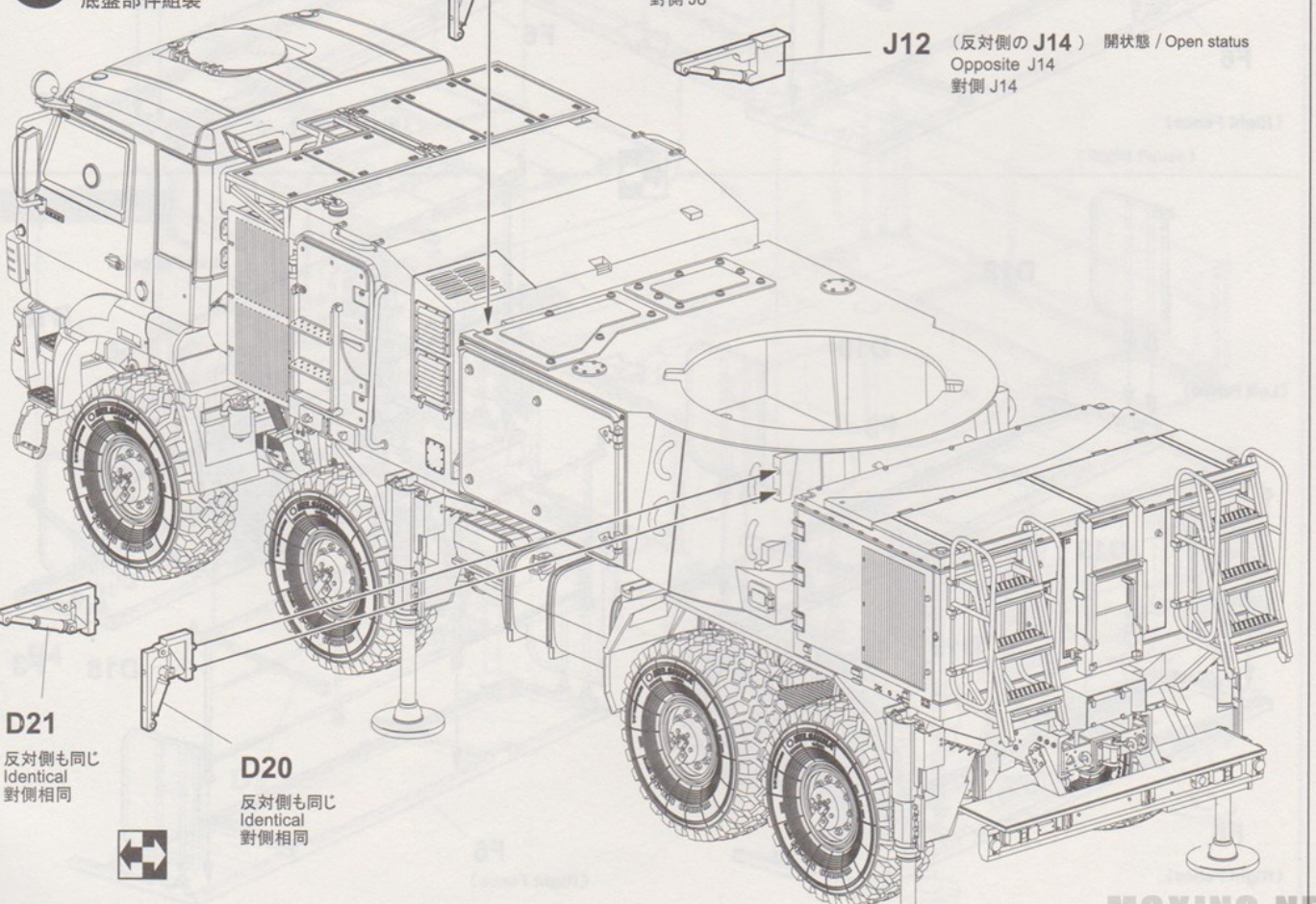
31

シャーシ部品の取り付け  
Attaching chassis parts  
底盘部件組裝

J7 (反対側の J8) 閉状態 / Closed status  
Opposite J8  
對側 J8



J12 (反対側の J14) 開状態 / Open status  
Opposite J14  
對側 J14



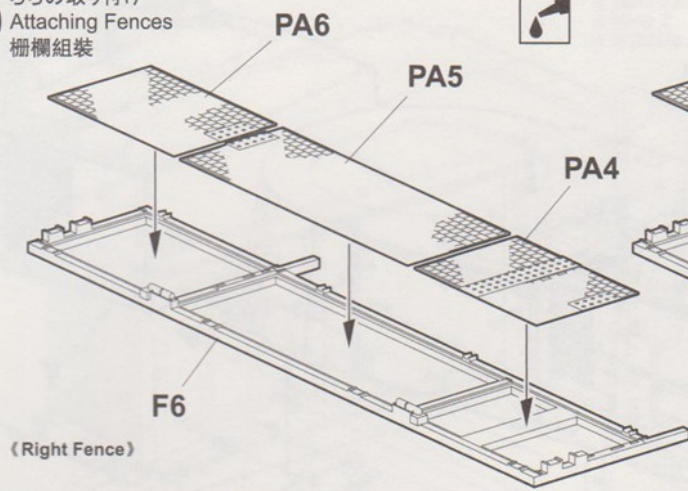
D21  
反対側も同じ  
Identical  
對側相同

D20  
反対側も同じ  
Identical  
對側相同

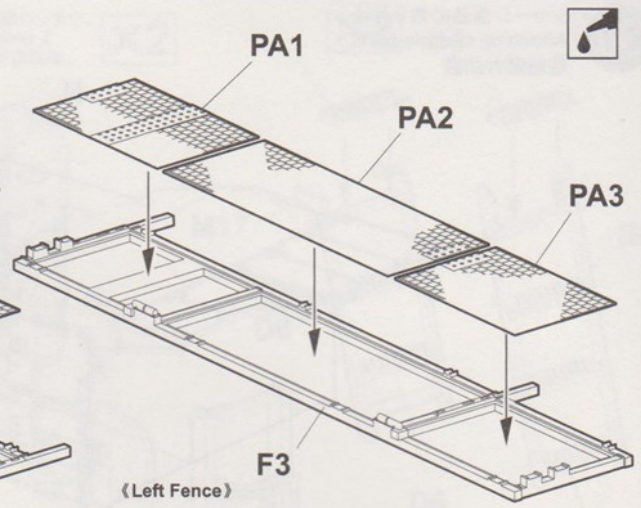


32

らちの取り付け  
Attaching Fences  
柵欄組装



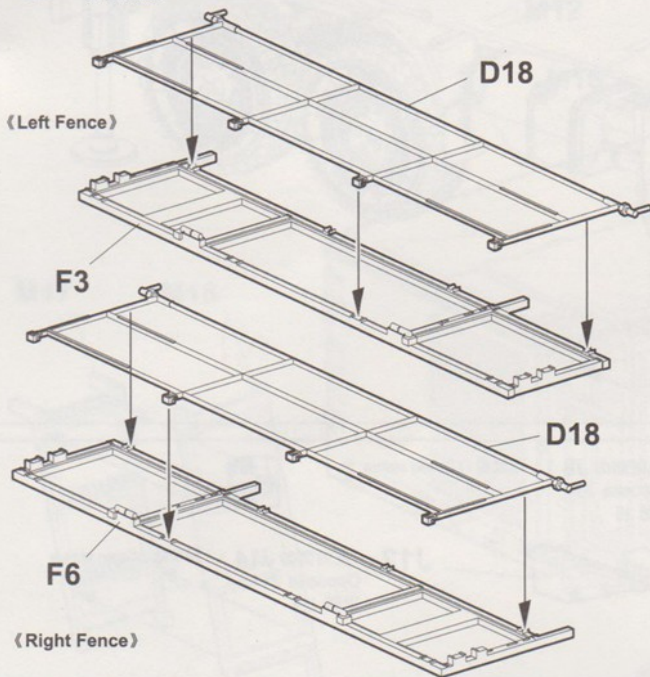
(Right Fence)



(Left Fence)

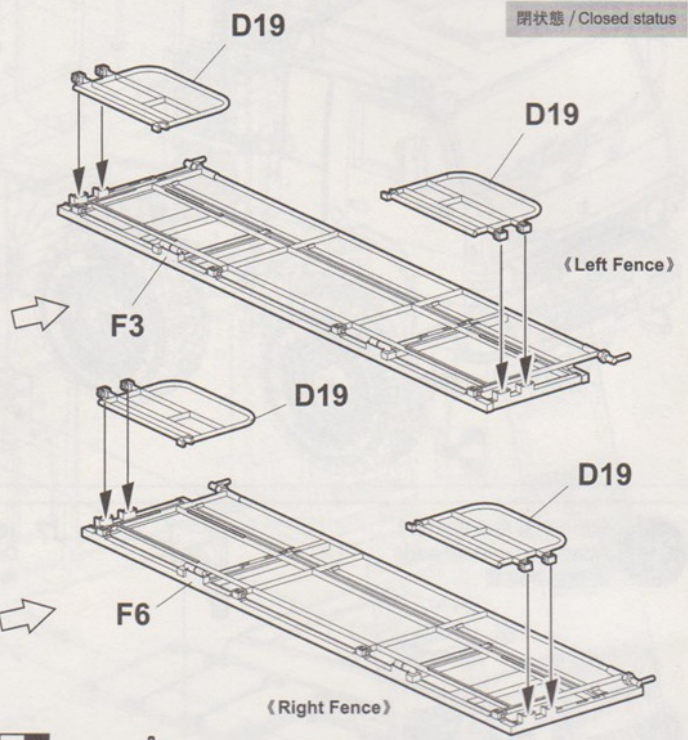
33

らちの取り付け  
Attaching Fences  
柵欄組装



(Left Fence)

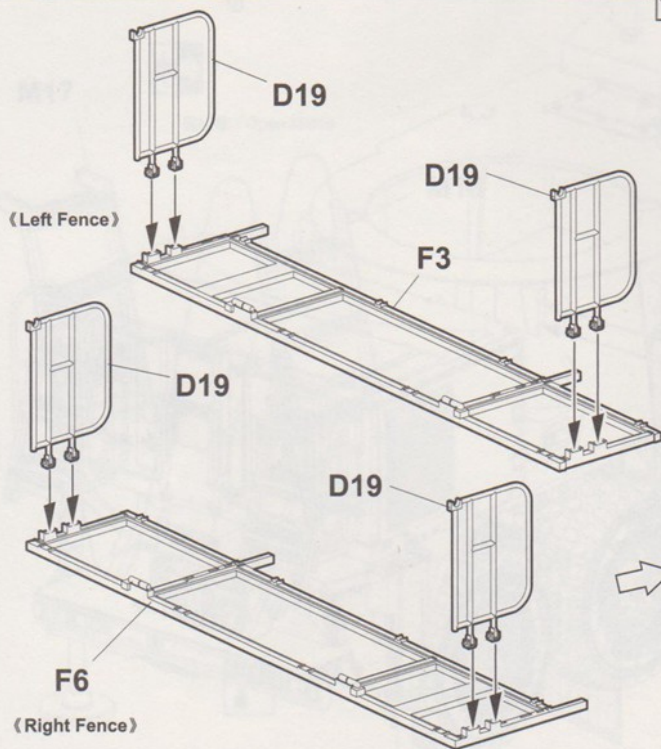
(Right Fence)



閉状態 / Closed status

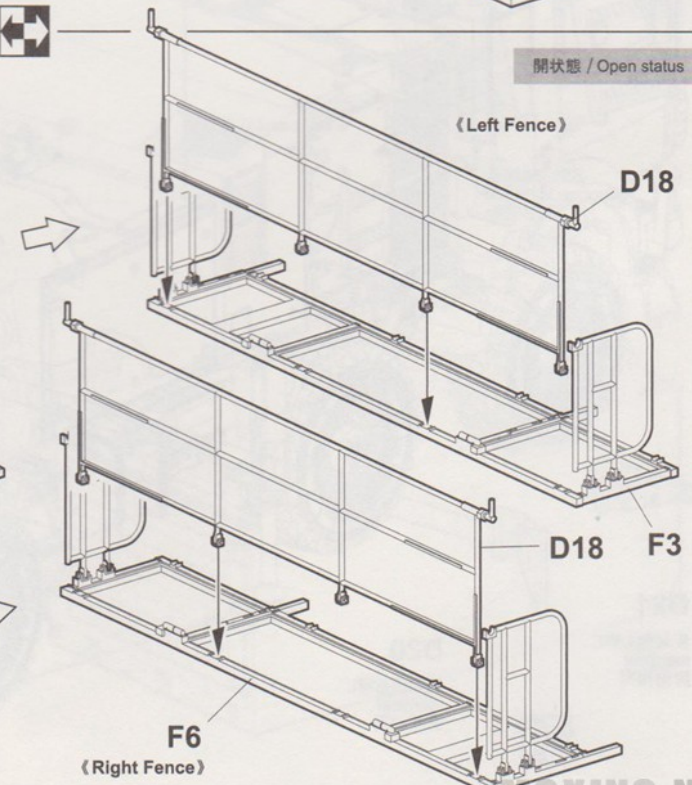
(Left Fence)

(Right Fence)



(Left Fence)

(Right Fence)



開状態 / Open status

(Left Fence)

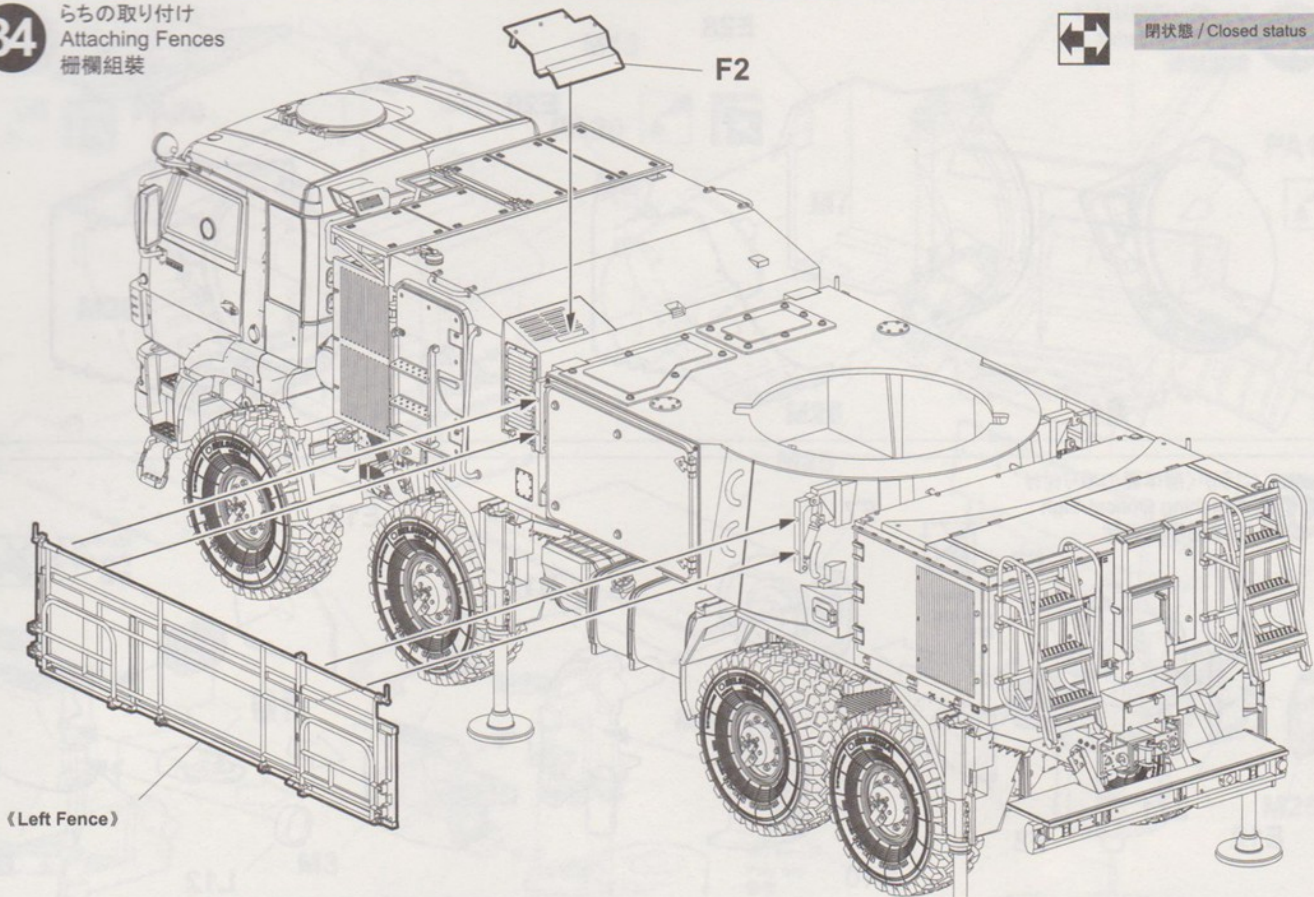
(Right Fence)

34

らちの取り付け  
Attaching Fences  
柵欄組裝



閉状態 / Closed status



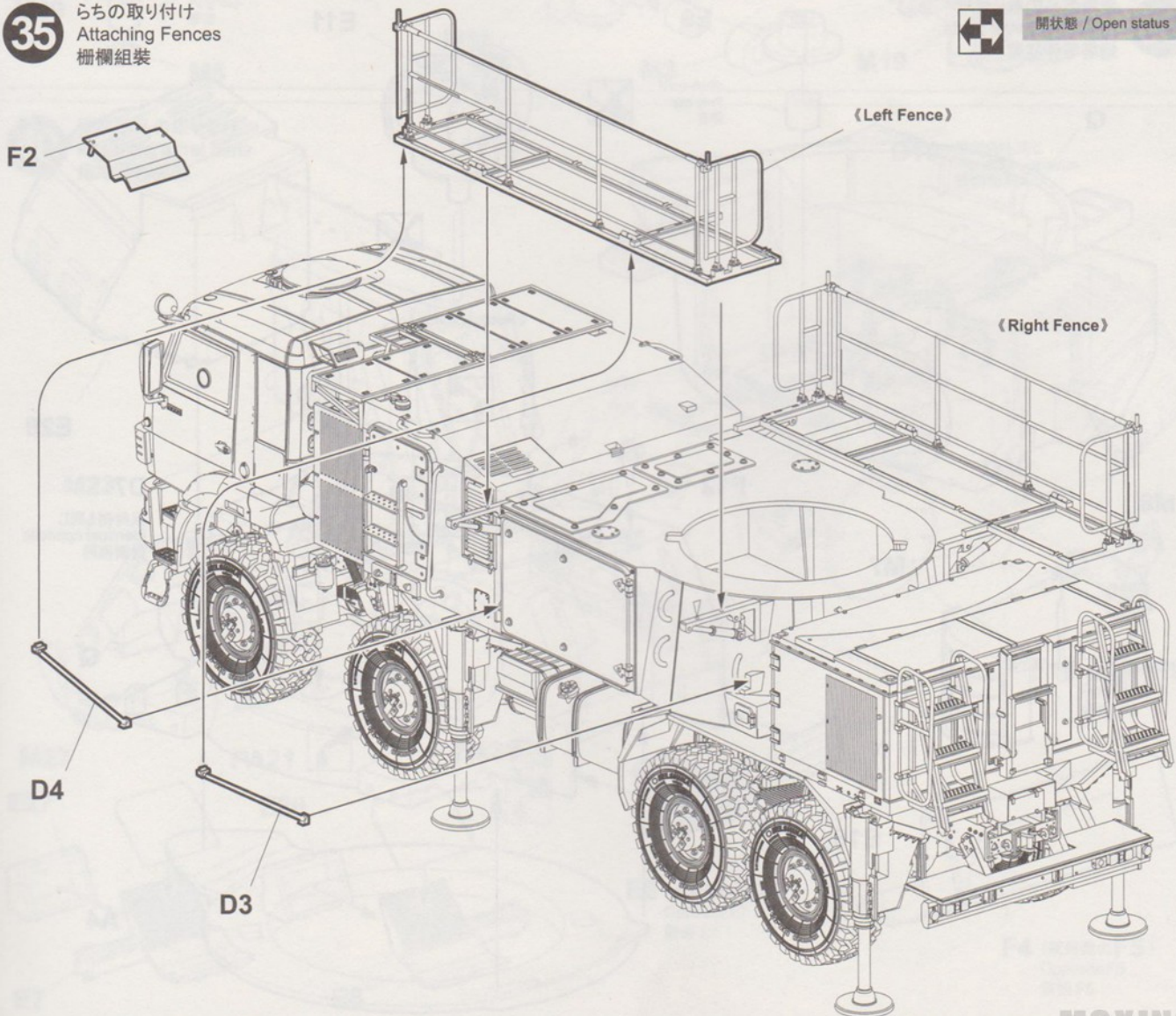
《Left Fence》

35

らちの取り付け  
Attaching Fences  
柵欄組裝



開状態 / Open status



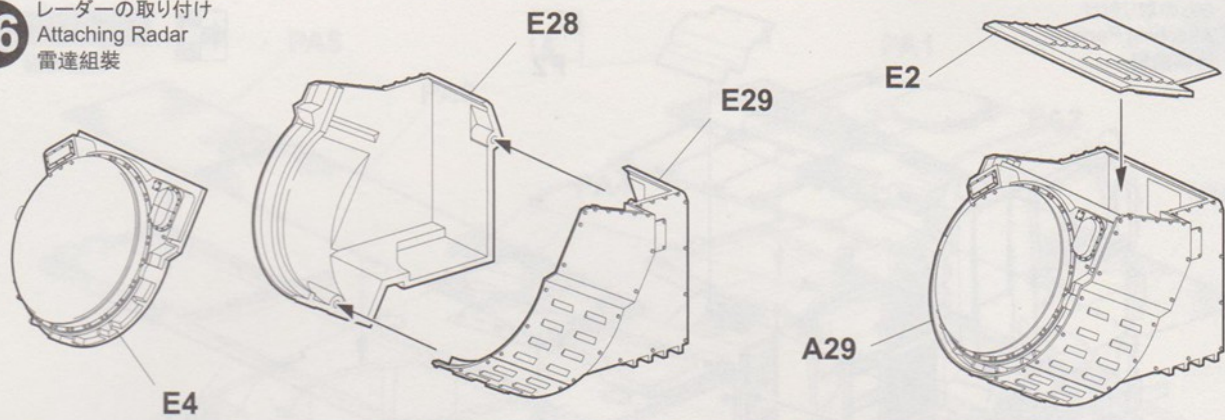
《Left Fence》

《Right Fence》

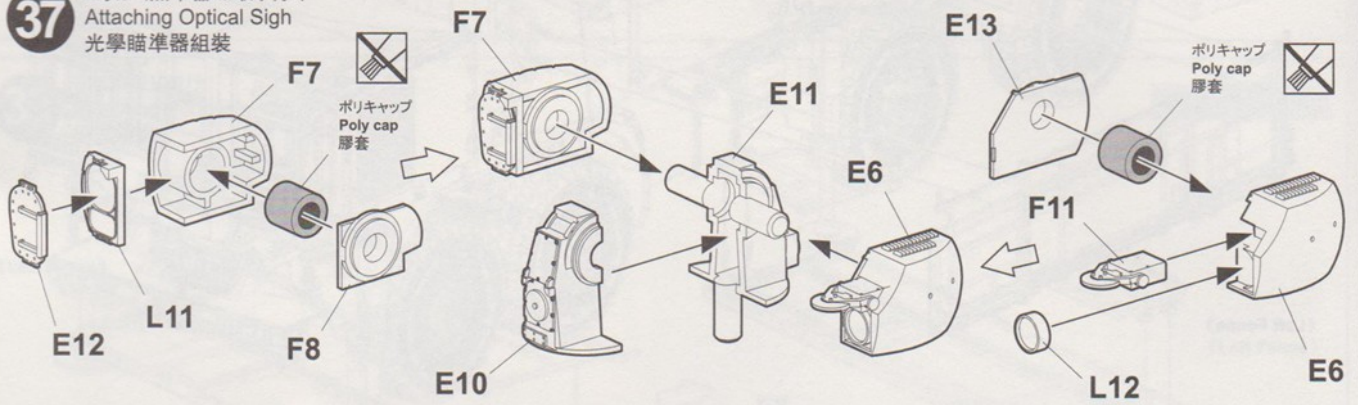
D4

D3

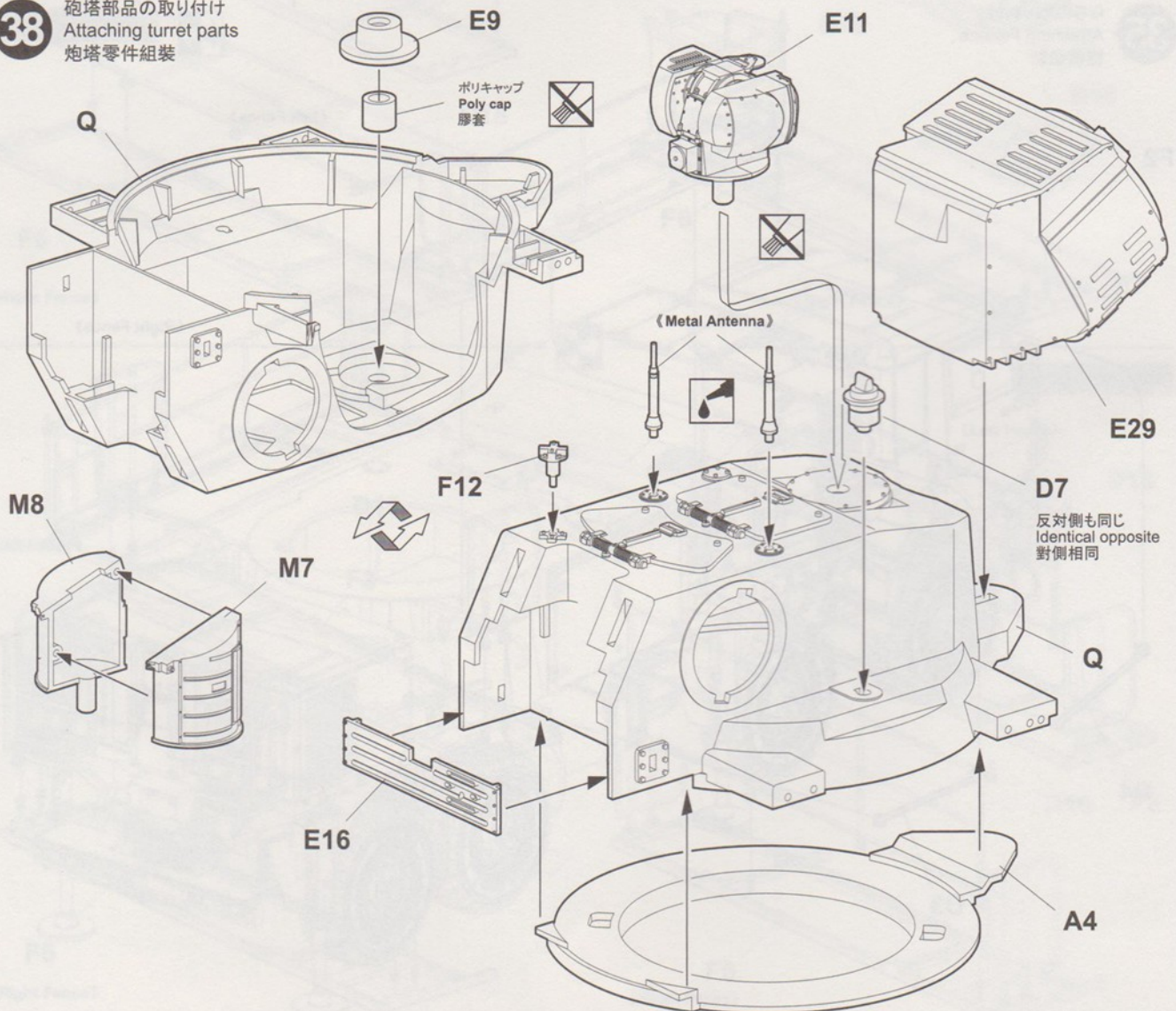
**36** レーダーの取り付け  
Attaching Radar  
雷達組装



**37** こうがく照準器の取り付け  
Attaching Optical Sigh  
光学瞄准器組装

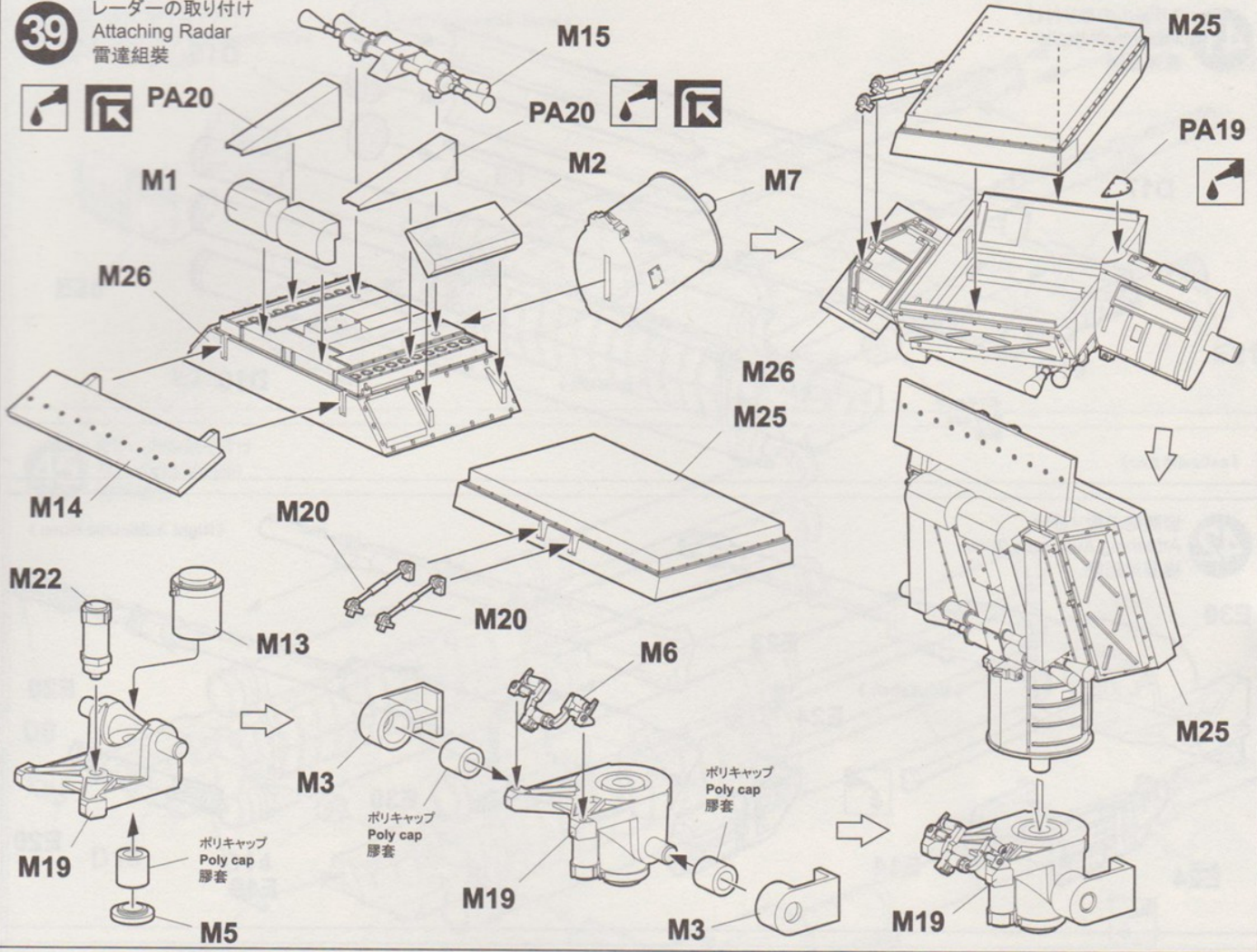


**38** 砲塔部品の取り付け  
Attaching turret parts  
砲塔零件組装



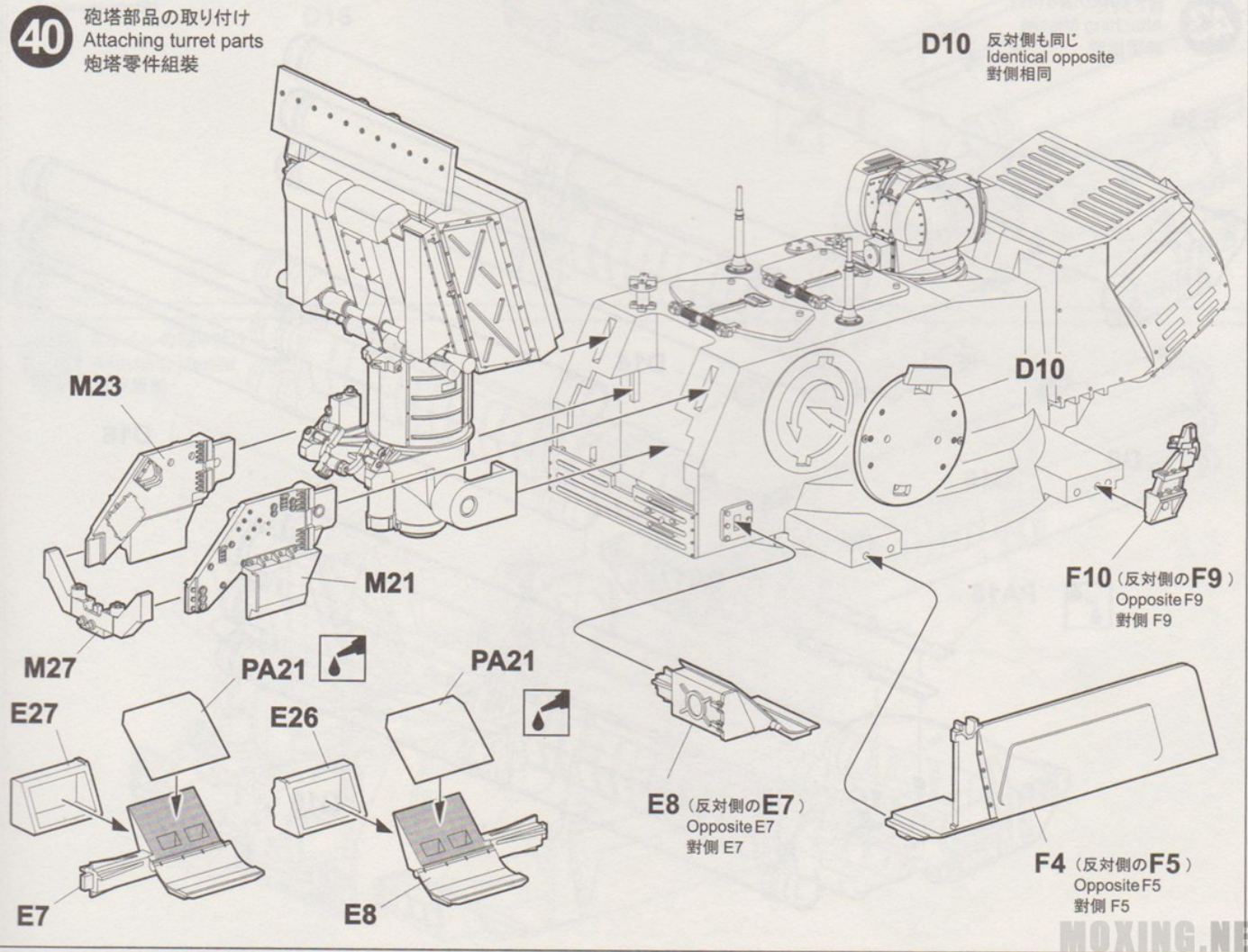
39

レーダーの取り付け  
Attaching Radar  
雷達組装



40

砲塔部品の取り付け  
Attaching turret parts  
炮塔零件組装

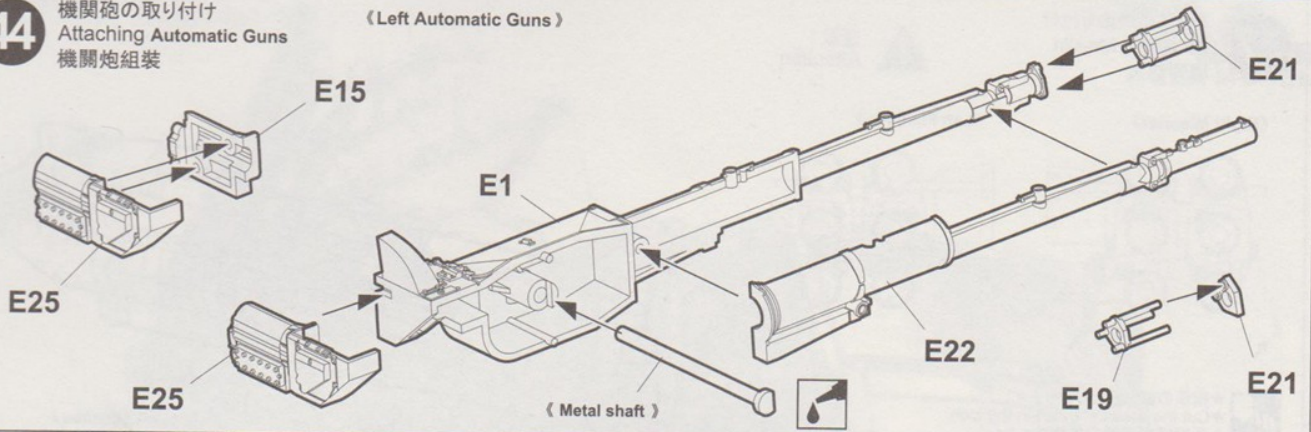




44

機関砲の取り付け  
Attaching Automatic Guns  
機関砲組装

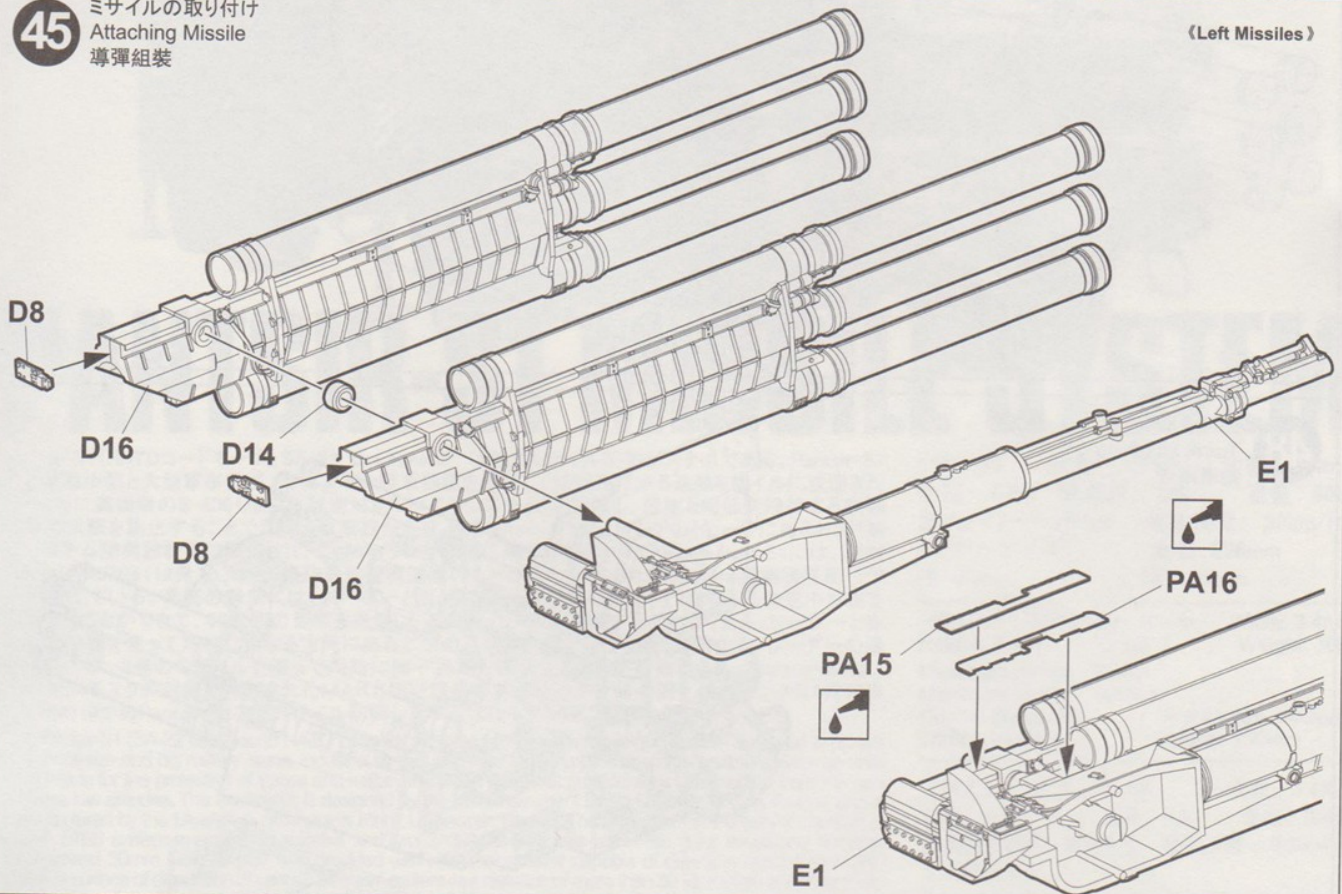
《Left Automatic Guns》



45

ミサイルの取り付け  
Attaching Missile  
導弾組装

《Left Missiles》



46

ミサイルの取り付け  
Attaching Missile  
導弾組装

