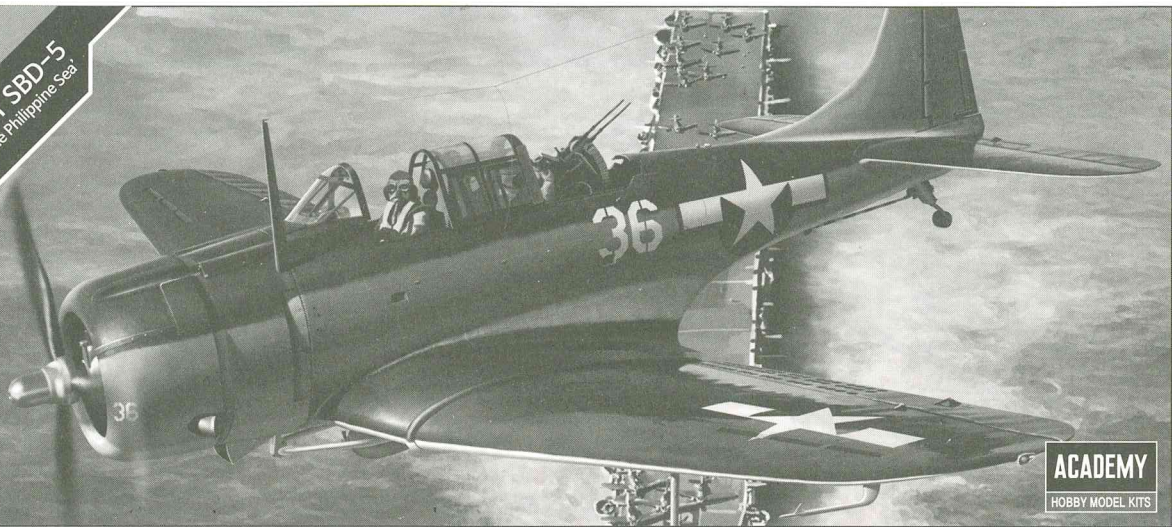


SCALE
1/48
U.S. NAVY SBD-5
"Battle of the Philippine Sea"



12329

ACADEMY
HOBBY MODEL KITS

* You can download the latest version of an instruction manual for this model by visiting www.academyhobby.com, clicking the link for 'INSTRUCTION & DOWNLOAD' and entering the item number.
본 제품의 조립 중 궁금한 점은 www.academy.co.kr 접속 후 메뉴 '자료실' ---> '프라모델' 로 이동하여 해당 제품명을 입력하면 최신의 설명서를 확인 할 수 있습니다.

Warning in Assembly of Model Kits 조립전의 주의사항

Take care not to injure yourself while using the modeling tools to cut or trim parts.
공구를 이용하여 부품을 다듬고 자를 경우, 손을 다치지 않도록 주의를 기울여 주십시오.



CAUTION!
-주의-

<READ THIS BEFORE YOU BEGIN>
<ALLGEMEINE HINWEISE>
<LISEZ CE QUI SUIT AVANT DE COMMENCER LE MONTAGE>
<組み立てる前に>
<조립하기 전에 먼저 읽어 주십시오>

<LISEZ CE QUI SUIT AVANT DE COMMENCER LE MONTAGE>

- Etudier les schémas d'assemblage. - Contrôler que chaque pièce soit bien conforme avant de la coller à sa place.
- N'utilisez pas trop de colle pour réunir les pièces. - Ne faites manipuler la colle ou peinture à proximité d'une flamme.
- Aérer soigneusement la pièce où vous peignez (ouvrir la fenêtre).
- Après avoir sorti les pièces du sac en plastique, déchirer le sac afin d'éviter que les enfants ne le mettent sur la tête et ne s'étouffent.

<組み立てる前に>

- 組み立てる前に説明書をお読み下さい。 - 部品をランナーから切りはなす時は模型用ニッパーとカッターを使用します。接着剤を少し少なめに使うことがきれいに仕上げるコツです。 - 接着する前に部品を合わせて確かめます。
- 接着剤や塗料を使用する時はときどき窓を開けて換気をお願いします。
- 組み立て後の部品やビニール袋は小さな子供の手が届かない安全な所に保管して下さい。

■조립하기 전에

- 부품을 조립하기 전에 설명서를 잘 읽어본 후 조립한다.
- 접착하기 전에 부품을 맞추어 확인한 후 조립한다.
- 부품을 자를 때에는 칼이나 니퍼로 깨끗이 잘라준다.
- 접착제를 사용할 곳과 사용하지 않는 곳에 주의하고 너무 많이 바르지 않도록 한다.
- 에나멜 페인트나 접착제를 사용할 때는 창문을 열어 환기를 시키고 화기를 멀리한다.
- 사용 후 남은 부품은 어린 아이들의 손에 닿지 않도록 잘 처리한다.

<READ THIS BEFORE YOU BEGIN>

- Study the instructions before assembling. - Check the fit of each piece before cementing into place.
- Do not use too much cement to join parts. - Never use cement or paint near open flame.
- Open a window or make area well ventilated when cement or paint is in use.
- Tear up and throw away the empty plastic bags to avoid danger of suffocation for little children.

<ALLGEMEINE HINWEISE>

- Die Anordnung der Bauteile ist aus den Zeichnungen der Anleitung ersichtlich.
- Die Teile vor dem Verkleben ungeleimt zusammenhalten, um ihren paßsitz zu prüfen.
- Klebstoff nicht zu dick auftragen. - Klebstoff und Farben niemals in der Nähe einer Flamme verwenden.
- Während der Bemalung mit Spritzpistole oder Pinsel für frische Luftzufuhr, z.B. öffnen des Fensters, sorgen.
- Bausatz von kleinen Kindern fernhalten. Verhüten Sie, daß Kinder irgendwelche Bauteile in den Mund nehmen oder Plastiktüten über den Kopf ziehen.



접착제 사용



접착제 금지



수만큼 조립



전사지



무게추



채움



잘라냄



선택



반대측



뚫어줌



주의



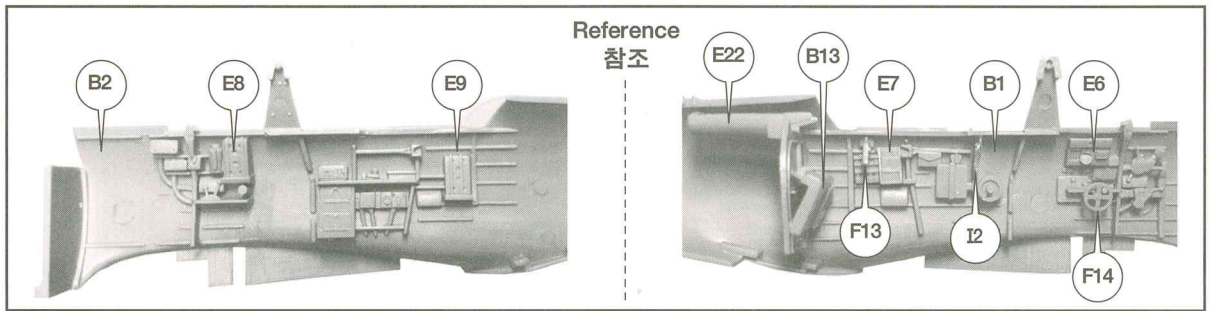
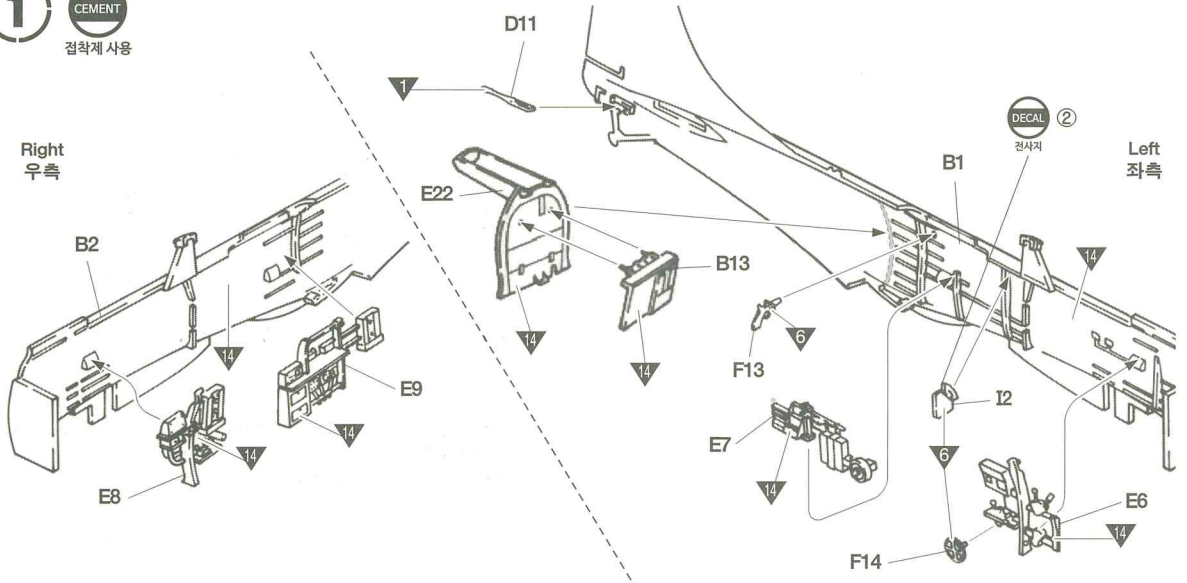
버전

MAIN COLOR	WHITE FS17875 유광 흰색					INTERMEDIATE BLUE FS35164 인터미디에이트 블루					NAVY BLUE FS15042 네이비 블루				
	Humbrol		GSI Creos			Lifecolor	TESTORS / MODELMASTER		Revell		Vallejo		AK interactive		
	ENAMEL	ACRYL	AQUEOUS HOBBYCOLOR	Mr. COLOR	ENAMEL		ACRYL	ENAMEL	ACRYL	MODEL COLOR	MODEL AIR				
1 ALUMINIUM	56	56	H8	8	LC24	1781	4677	32199	36199	993	62	139		알루미늄	
2 STEEL	53	53	H18	28	LC76	1795	4681	32191	36191	863	72	798		스틸	
3 COPPER	12		H10	10	LC78			32193	36193	999	68	3088		구리색	
4 RED FS11138	19	19	H3	3	LC56	1503	2741	32131	36131	957	84	740		유광 빨간색	
5 YELLOW FS17875	188		H329	329	LC53	1707	4683	32310	36310	953	2	739		유광 노란색	
6 FLAT BLACK	33	33	H12	33	LC02	1749	4768	32108	36108	950	57	735		무광 검은색	
7 WHITE FS17875	22	22	H316	316	LC51	1745	4696	32104	36104	842		2052		유광 흰색	
8 CLEAR RED	1321		H90	47			4630			934				투명 빨간색	
9 CLEAR BLUE	1320		H93	50			4658			938				투명 파란색	
10 INTERMEDIATE BLUE FS35164	144		H42	366	UA045	1720	4744			903		2054		인터미디에이트 블루	
11 NAVY BLUE FS15042	181		H54	14	UA047	1717	4888	32350	36350	898	87	5004		네이비 블루	
12 OLIVE DRAB FS34087	155		H52	12	UA003	1711	4728			887	43	4212		올리브 드랍	
13 DARK GHOST GRAY FS3020	128	128	H307	307	UA027	1741	4761	32374	36374	905	47	2058		다크 고스트 그레이	
14 ZINC CHROMATE TYPE 1 FS34151	151		H58	27	UA004	1715	4735			833	10			징크 크로메이트	

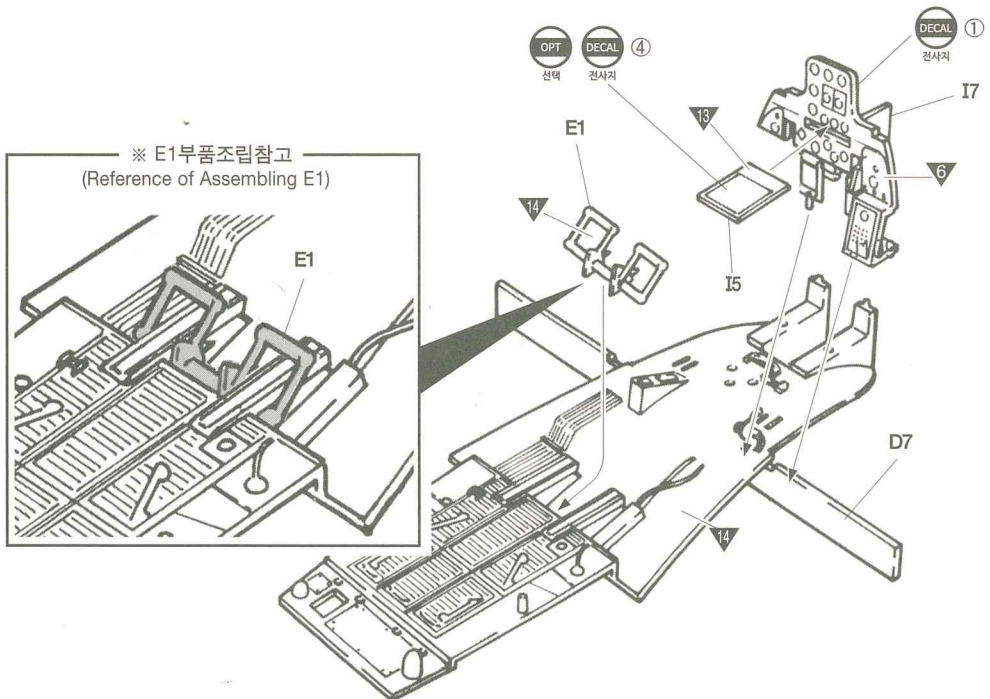
MANUAL 1

12329 1/48th U.S NAVY SBD-5 'Battle of the Philippine Sea'

1 CEMENT
점착제 사용



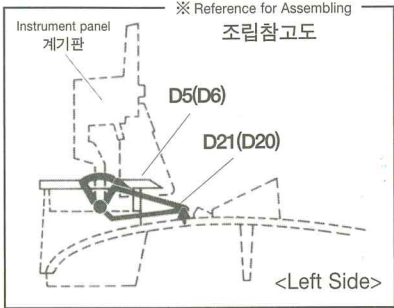
2 CEMENT
점착제 사용



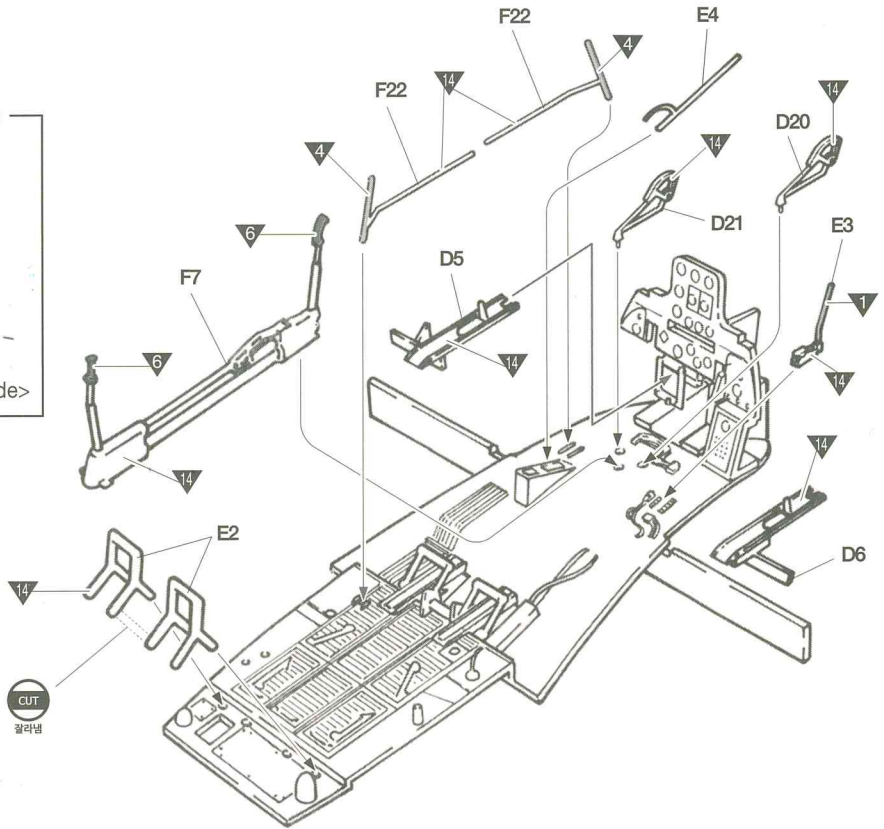
3



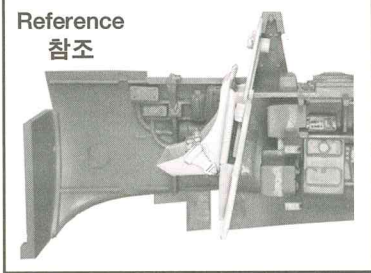
접착제 사용



※ () is opposite number.
() 는 반대측 번호입니다.

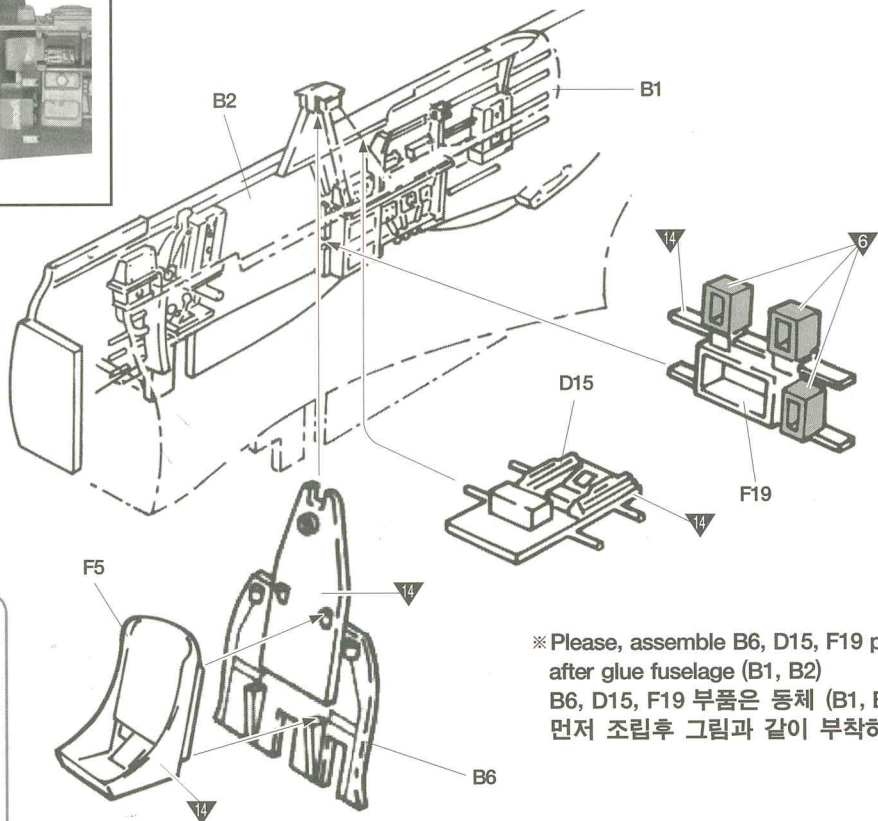
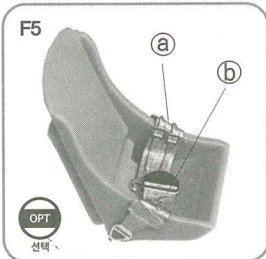
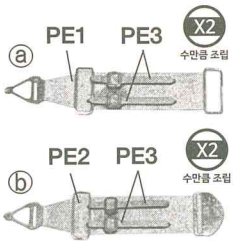


Reference
참조



PE Photo Etched Part.
포토 에칭 부품입니다.

Use instant glue
순간접착제를 사용하십시오



※ Please, assemble B6, D15, F19 parts,
after glue fuselage (B1, B2)
B6, D15, F19 부품은 동체 (B1, B2)를
먼저 조립후 그림과 같이 부착하세요.

4

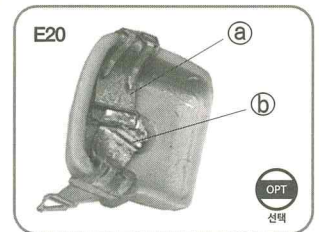
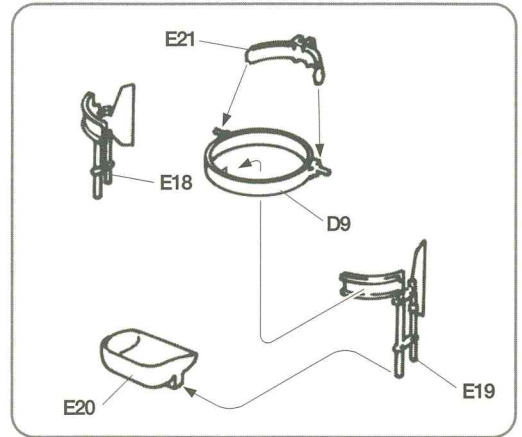
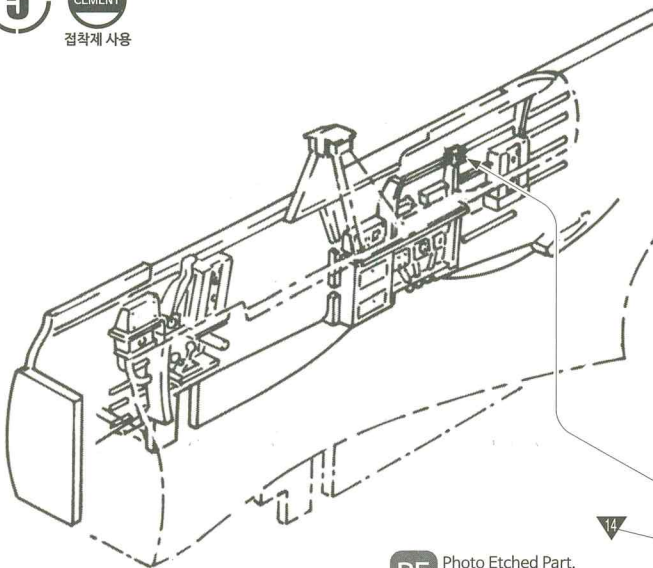


접착제 사용

5

CEMENT

접착제 사용



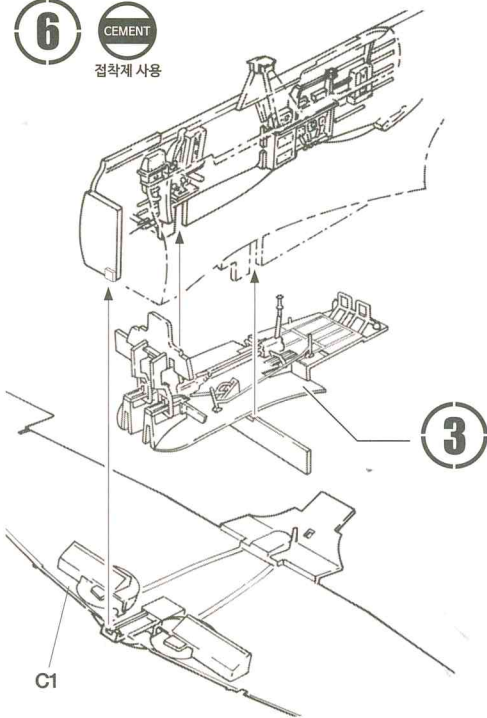
PE Photo Etched Part. 포토 에칭 부품입니다.

Use instant glue 순간접착제를 사용하십시오

6

CEMENT

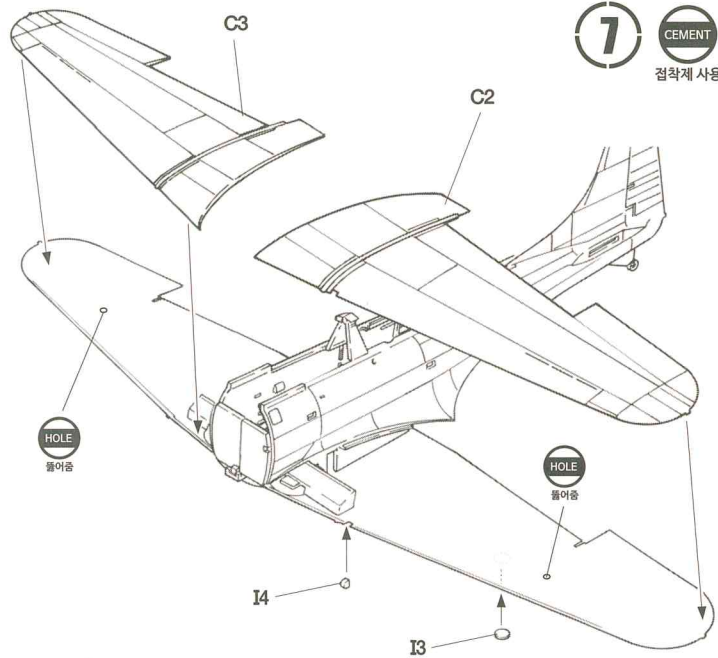
접착제 사용



7

CEMENT

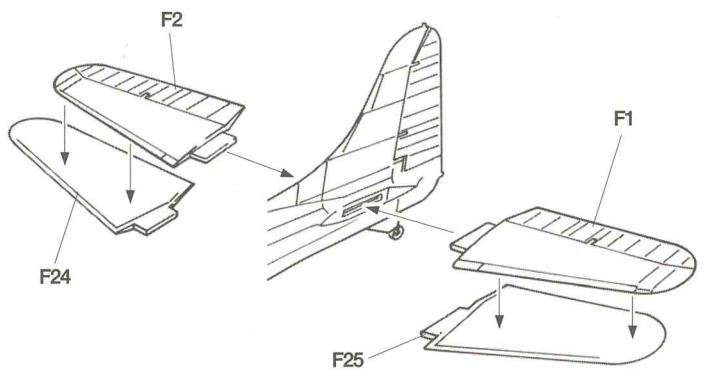
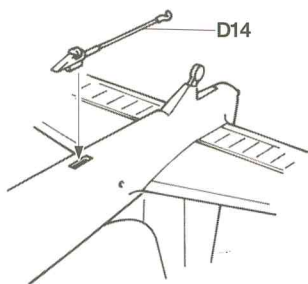
접착제 사용



8

CEMENT

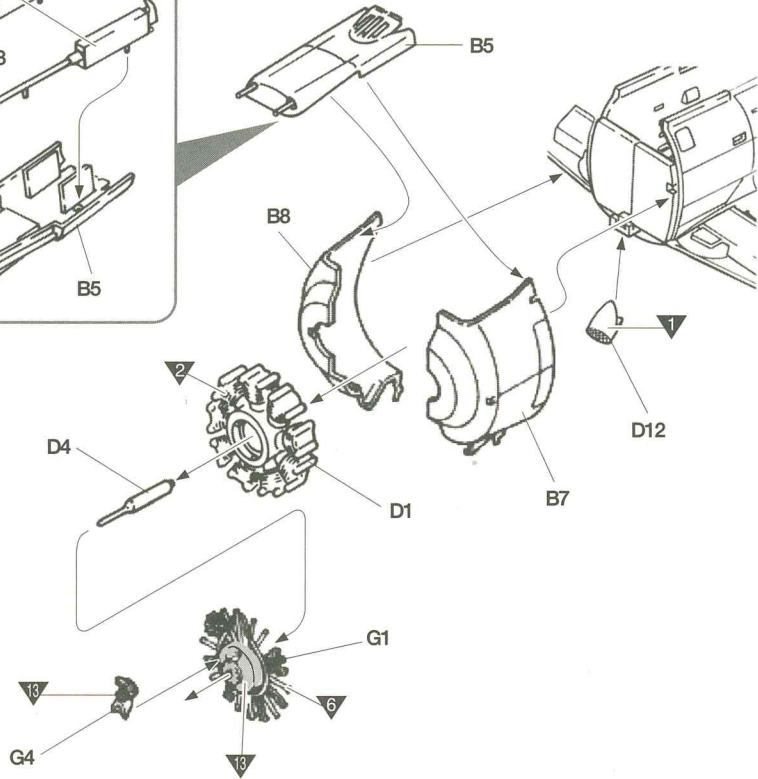
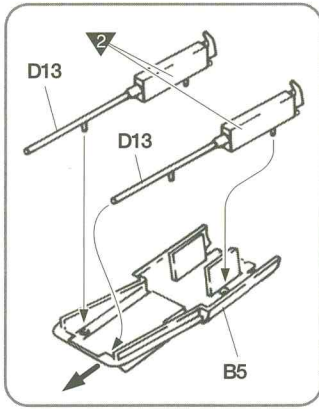
접착제 사용



9



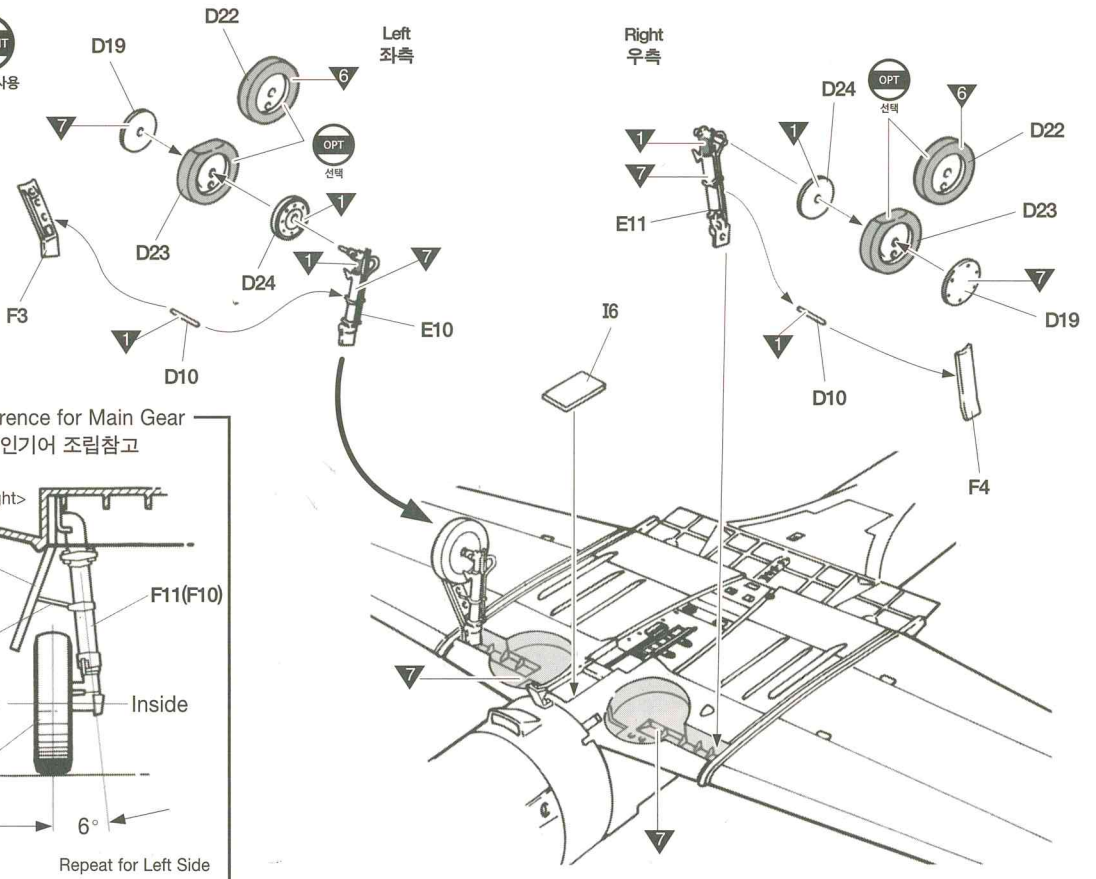
접착제 사용



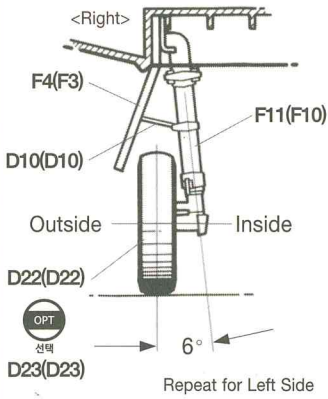
10



접착제 사용



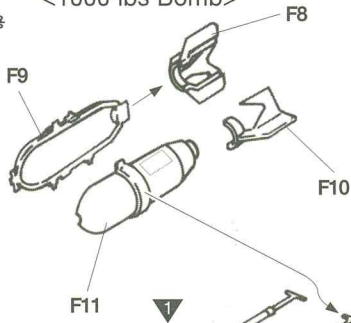
※ Reference for Main Gear
메인기어 조립참고



11

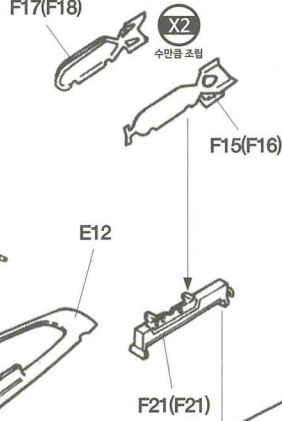
CEMENT
접착제 사용

<1000 lbs Bomb>



※ () is opposite number.
()는 반대측 번호입니다.

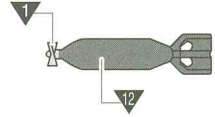
<100 lbs Bomb>



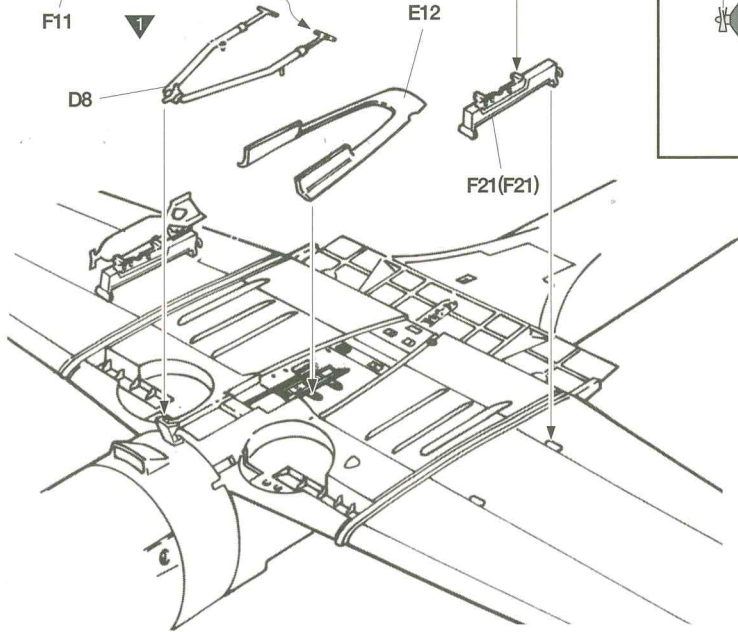
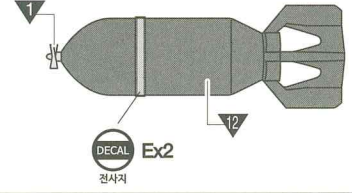
※ Painting Guide
무장도색참고

DECAL
전사지

<100 lbs Bomb>



<1000 lbs Bomb>



12

CEMENT
접착제 사용

When assembling with closed, do not assemble E56, E57R, E57L parts.
닫힘상태로 조립시, E13, F6, F23은 조립하지 않습니다.

Reference
참조

F23

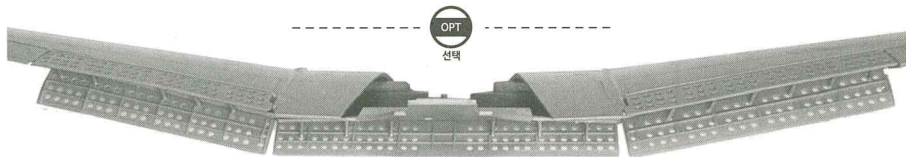
E13

F6

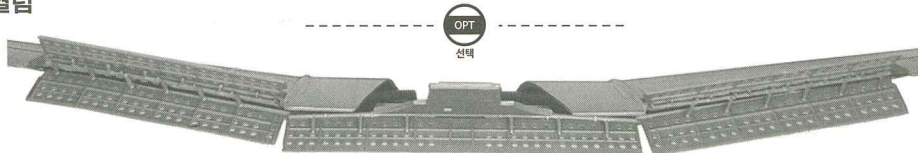
Closed/ 닫힘



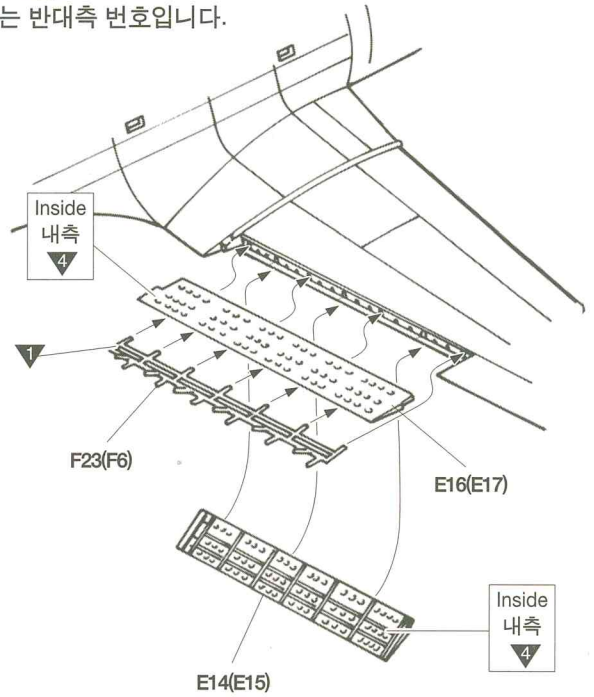
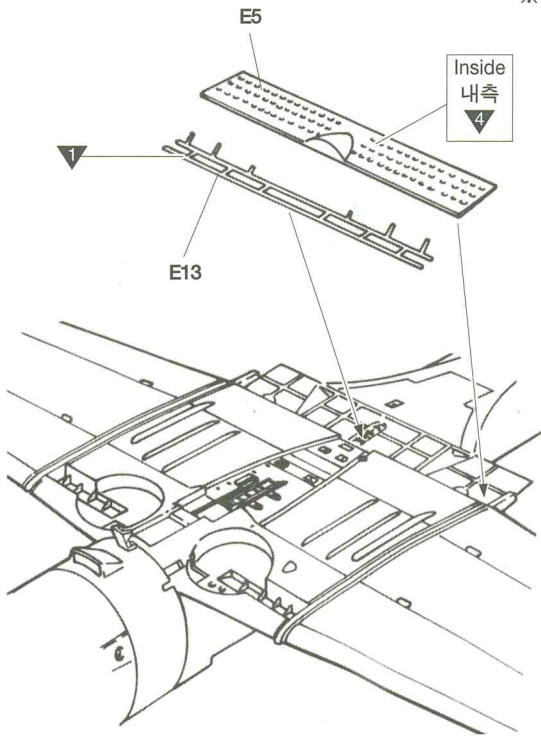
Open/ 열림



Full open/ 전체 열림



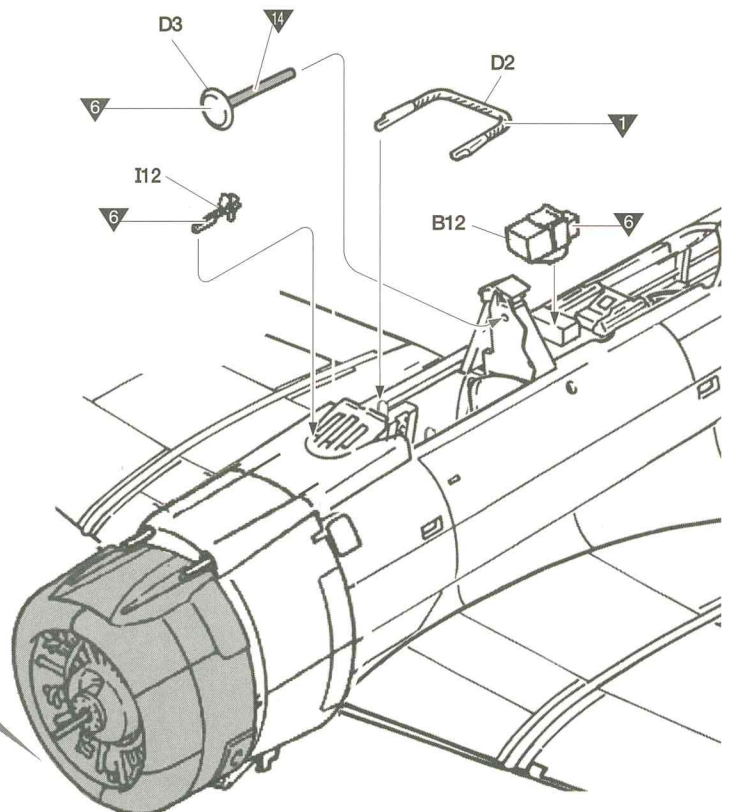
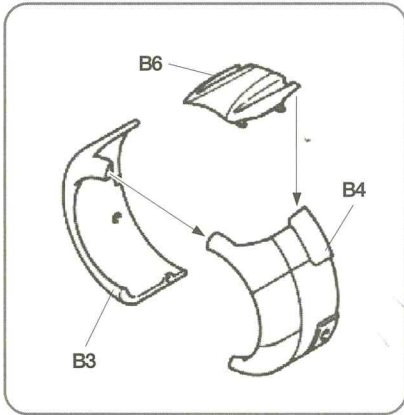
※ () is opposite number.
 ()는 반대측 번호입니다.



13

CEMENT

점착제 사용



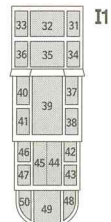
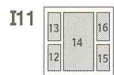
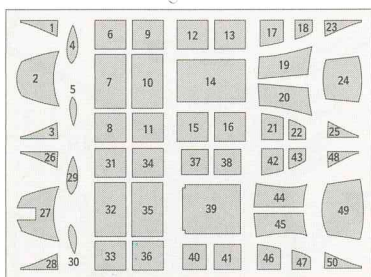
14



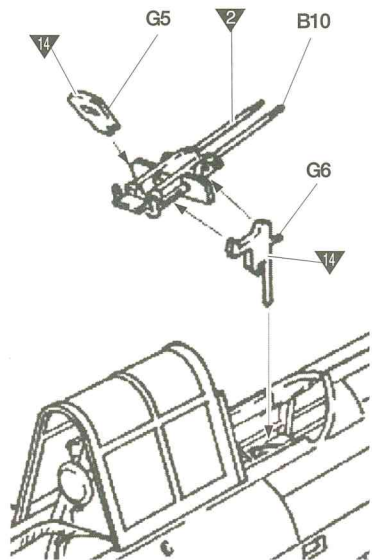
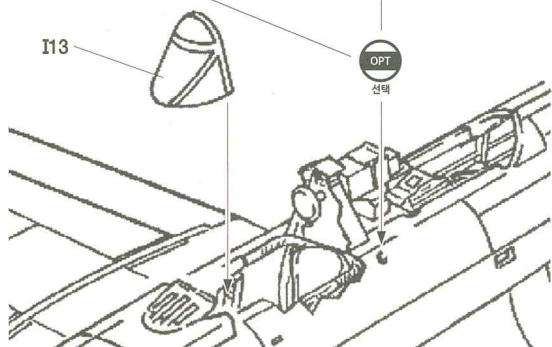
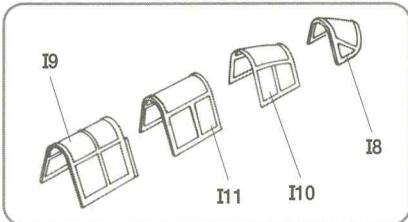
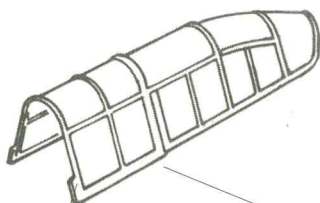
점착제 사용

※ Before painting, apply masking tape to indicated parts. Be sure to remove masking tape after painting.
색칠 전 지정된 위치에 마스킹 테이프를 붙이고 색칠 후에 떼어내어 주세요.

Masking Tape
마스킹 테이프



Canopy parts
캐노피 부품

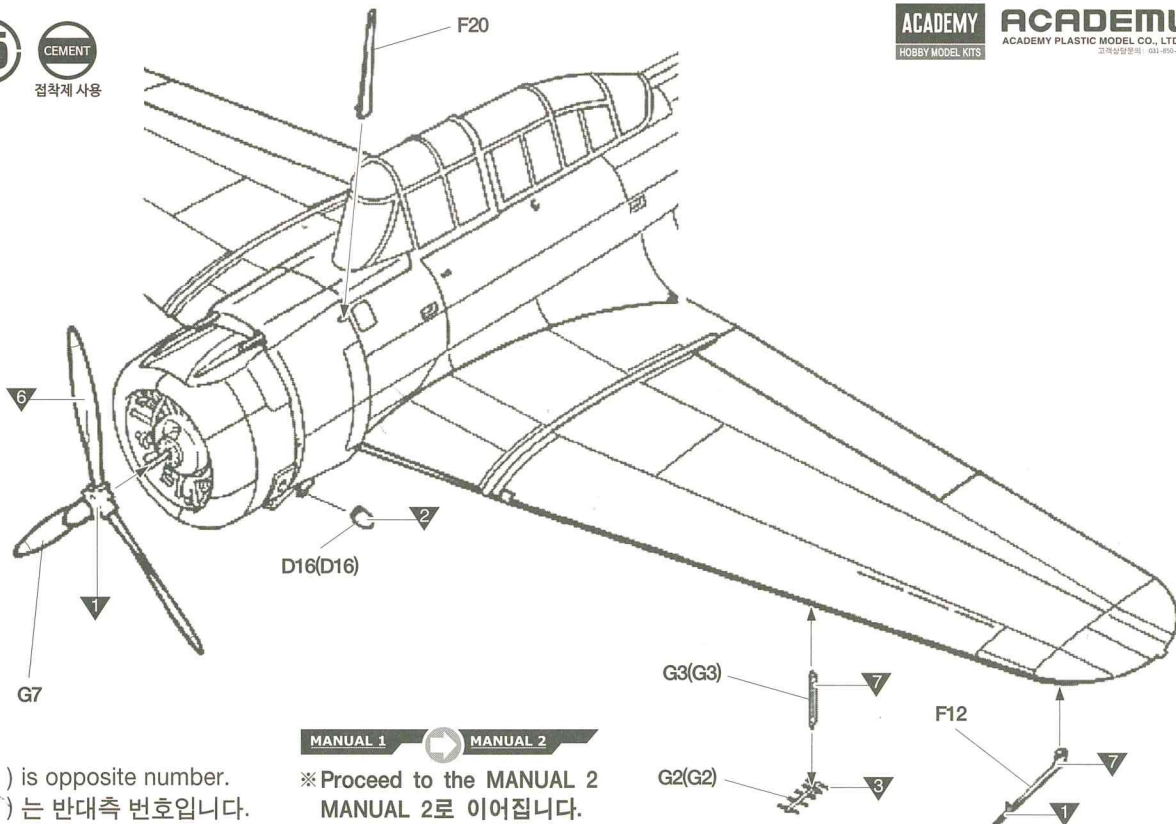


15



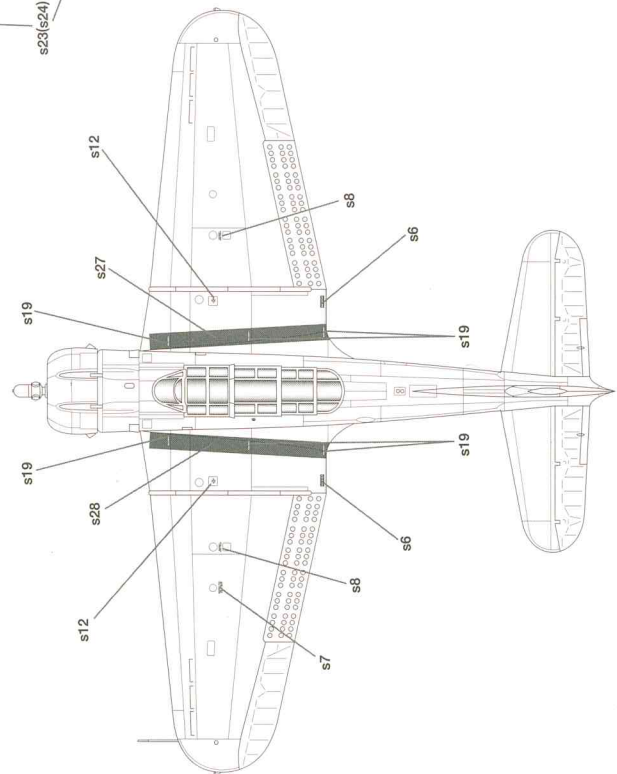
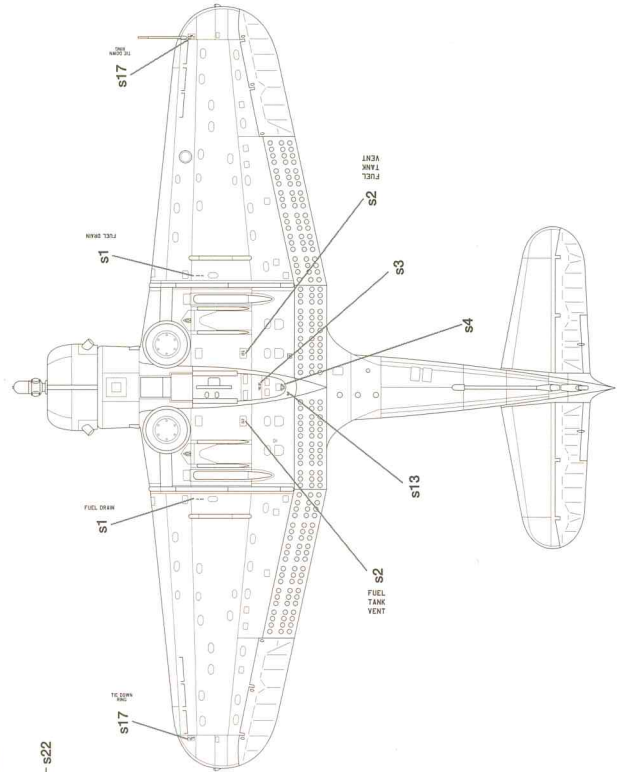
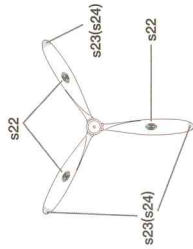
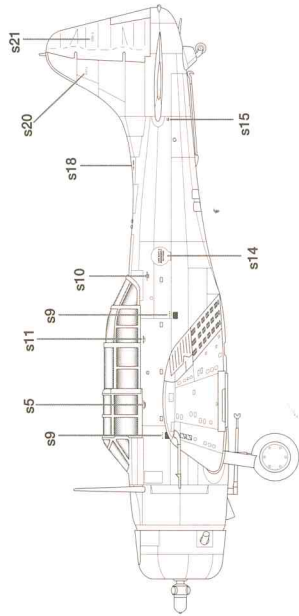
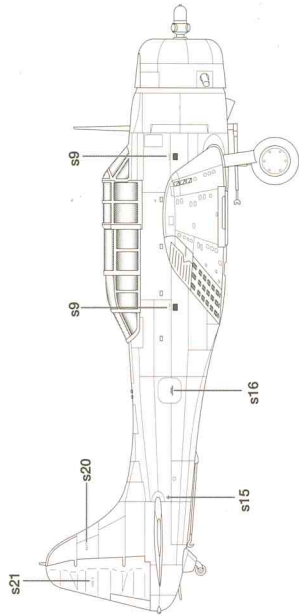
점착제 사용

ACADEMY HOBBY MODEL KITS ACADEMY ACADEMY PLASTIC MODEL CO., LTD. 001-800-8800



※ () is opposite number.
() 는 반대측 번호입니다.

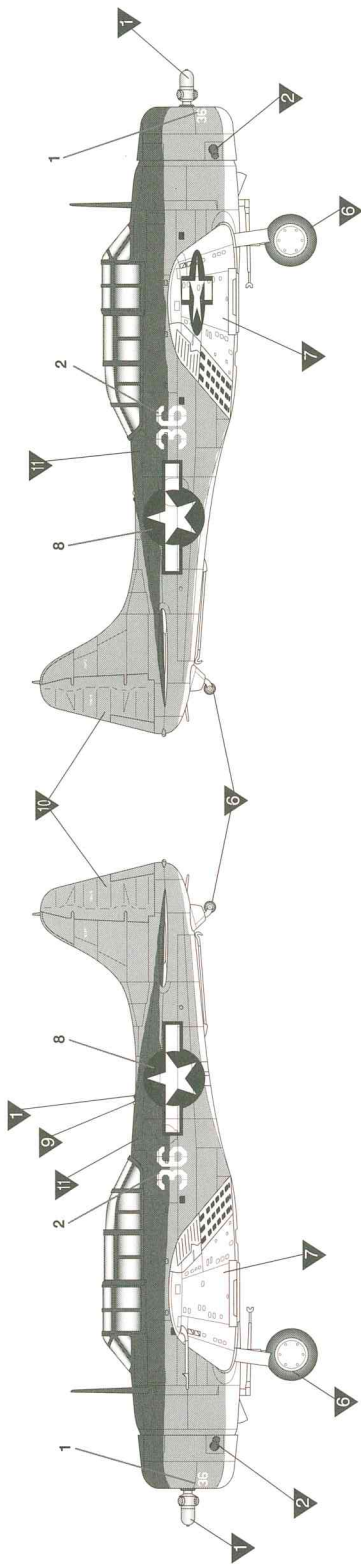
MANUAL 1 → MANUAL 2
※ Proceed to the MANUAL 2 MANUAL 2 로 이어집니다.



● Common data
공통데이터

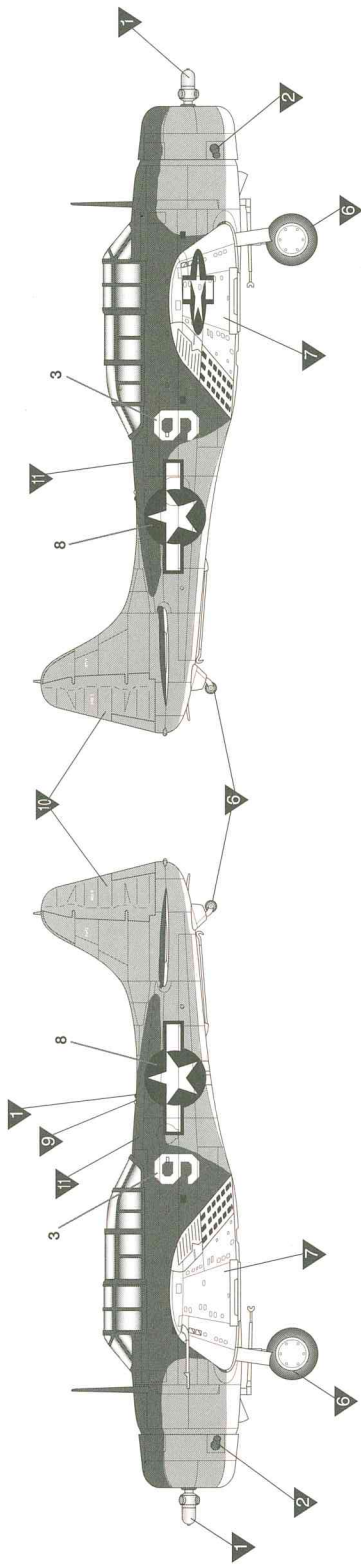
U.S. Navy SBD-5 VB-10. aircraft carrier CV-6. 19 June 1944.

ver.1
버전1



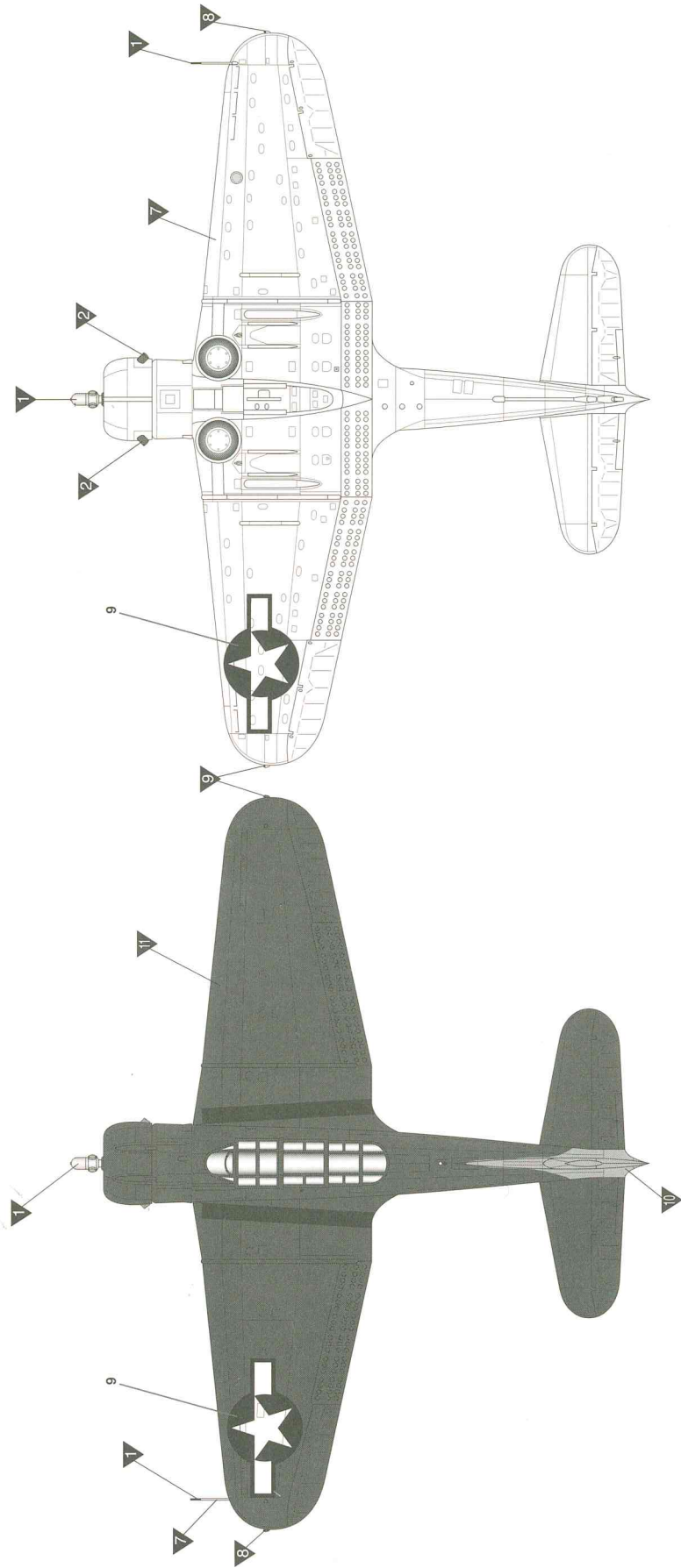
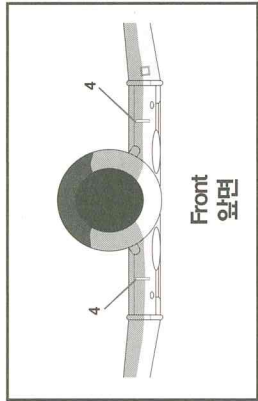
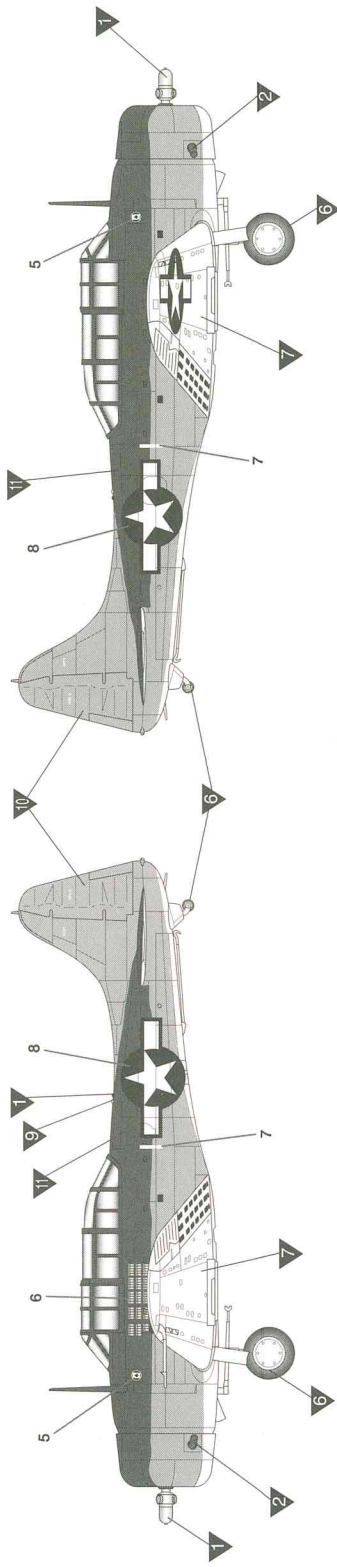
U.S. Navy SBD-5 VB-5. aircraft carrier CV-10. October 1943.

ver.2
버전2

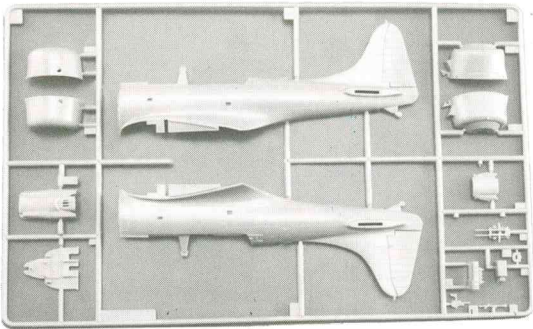


USMC SBD-5 "White 1" VMGB-231 "Ace of Spades"
Maj. Elmer G. Glidden & MSgt. James Boyle, Marshall Islands. Spring 1944.

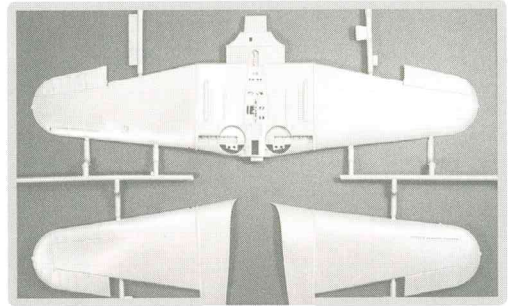
ver.3
버전3



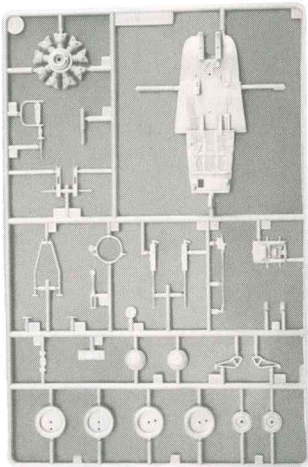
B



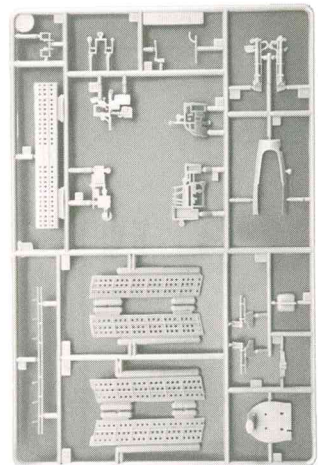
C



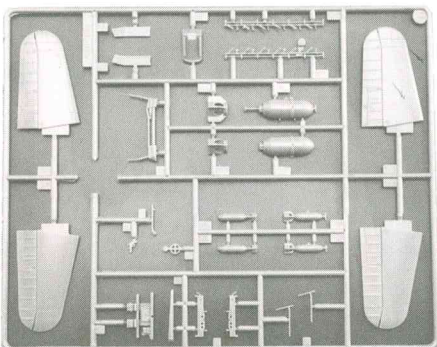
D



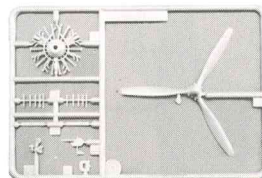
E



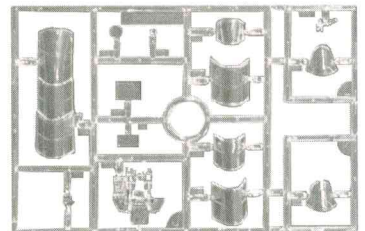
F



G



I



- Decal/전사지
- Photo Etched/에칭
- Masking Tape/마스킹 테이프
- Unused parts/불필요 부품
B15, D17, D18, I14

ACADEMY
HOBBY MODEL KITS

ACADEMY
ACADEMY PLASTIC MODEL CO., LTD.
고객상담문의: 031-850-8555