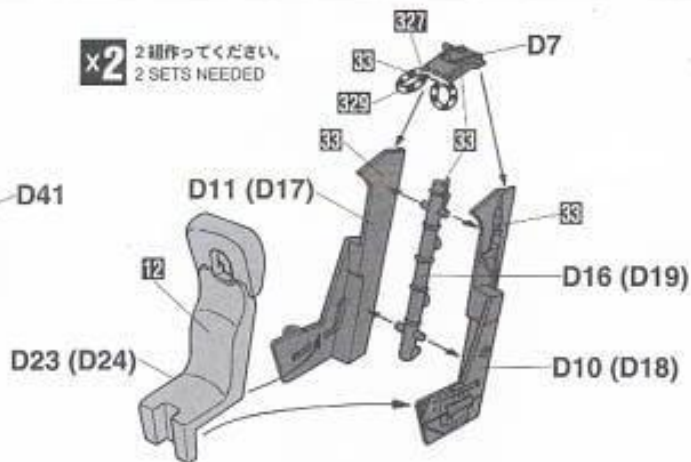


1 パイロットの組み立て
Figure Assembly



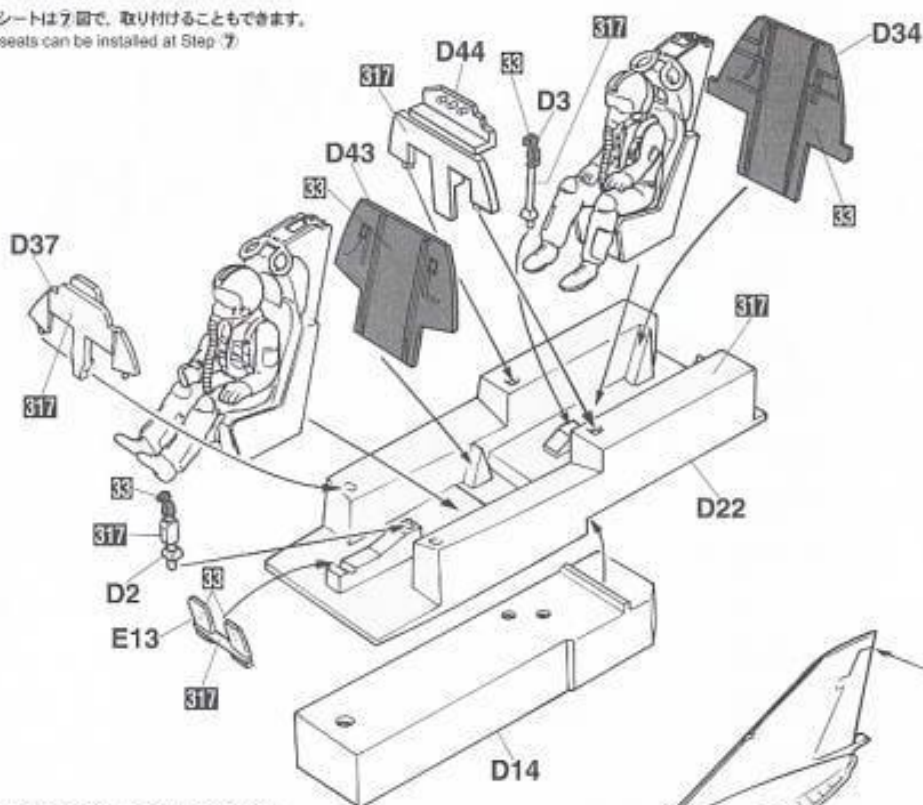
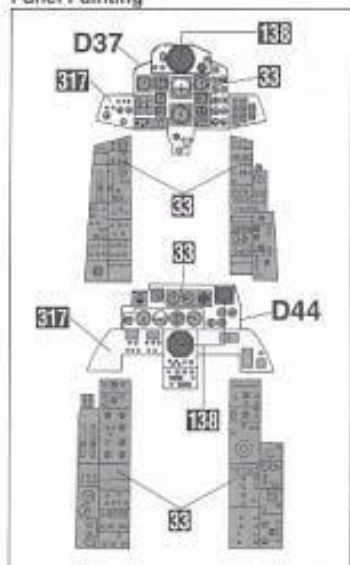
x2 2組作ってください。
2 SETS NEEDED



2 コックピットの組み立て
Cockpit Assembly

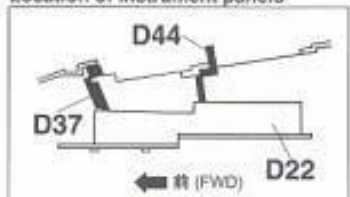
★パイロット、シートは7回で、取り付けることもできます。
★Figures and seats can be installed at Step 7

パネルの塗装参考図
Panel Painting



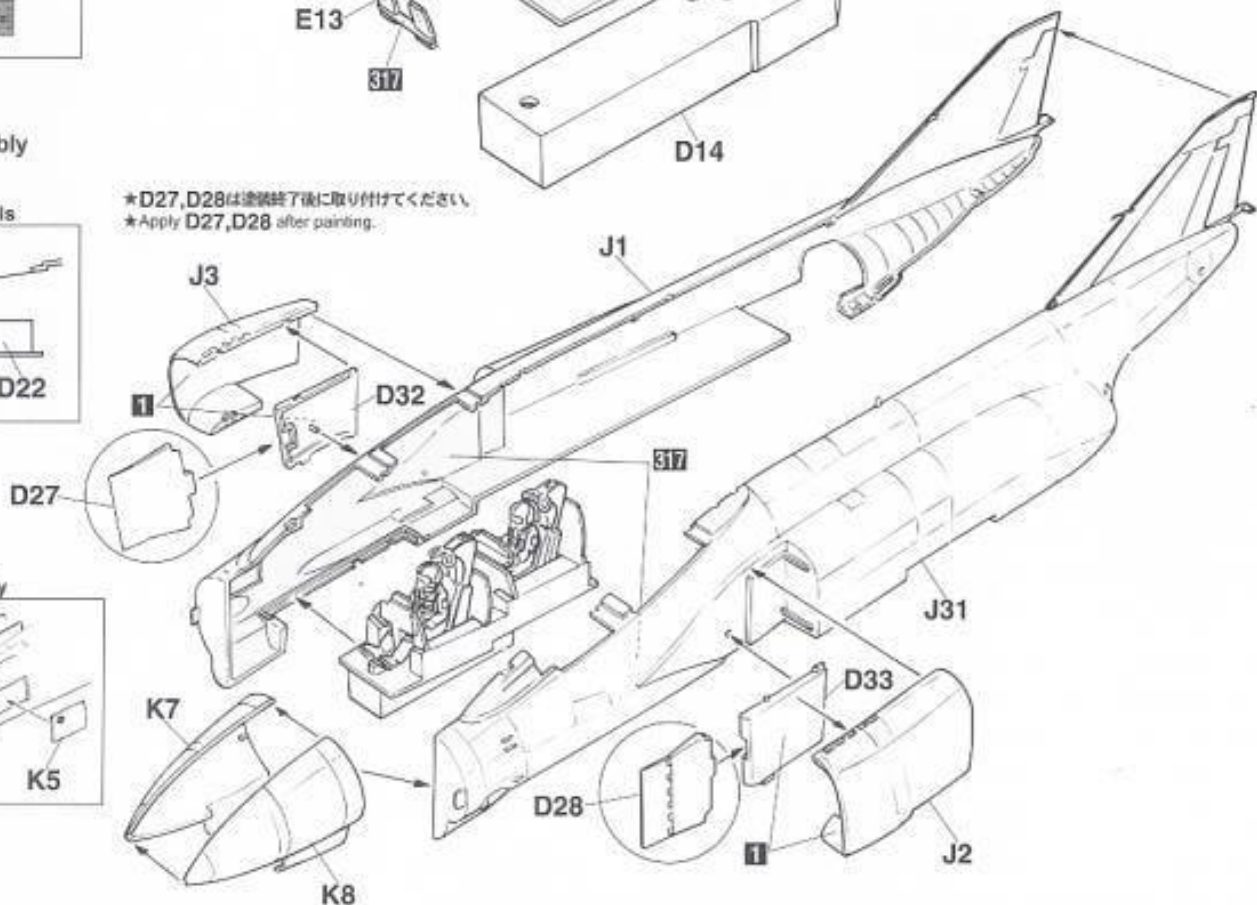
3 胴体の組み立て
Fuselage Assembly

計器盤取り付け参考図
Location of instrument panels

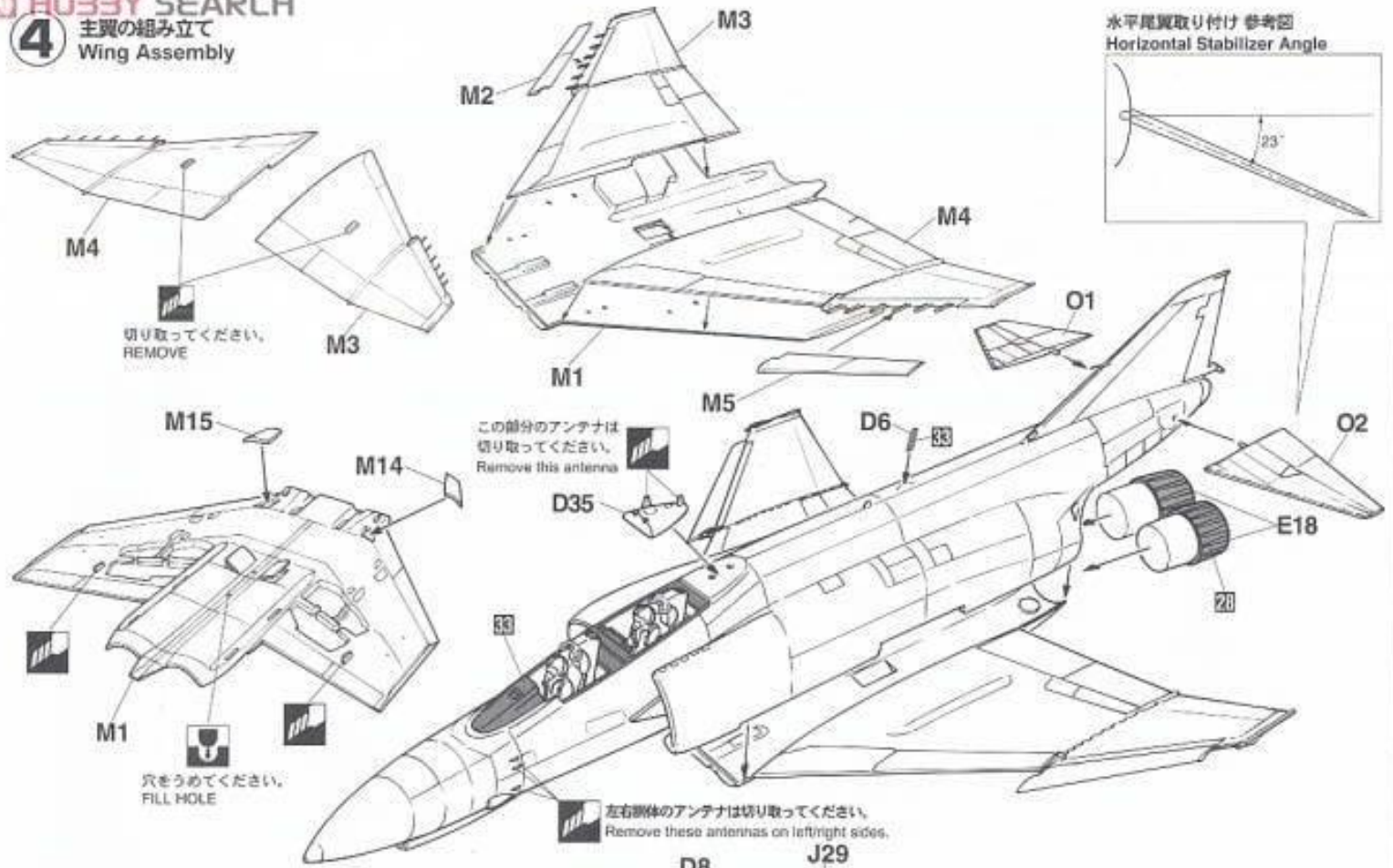


★D27, D28は塗装終了後に取り付けてください。
★Apply D27, D28 after painting.

バルカン砲の組み立て参考図
Gun muzzle fairing Assembly

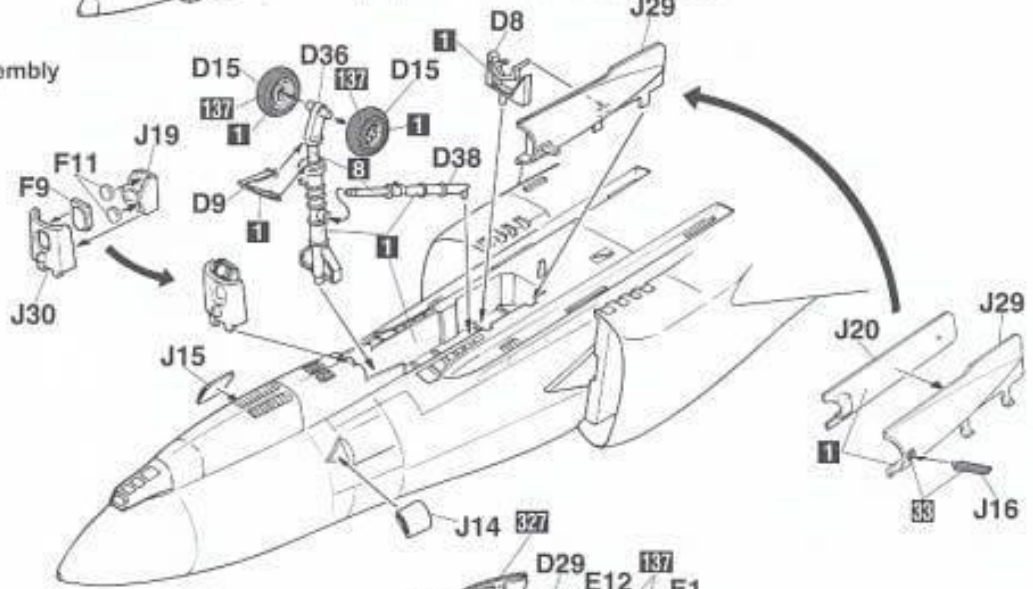
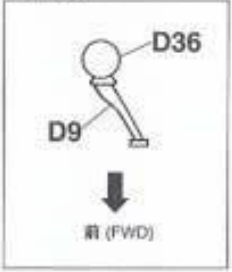


4 主翼の組み立て
Wing Assembly



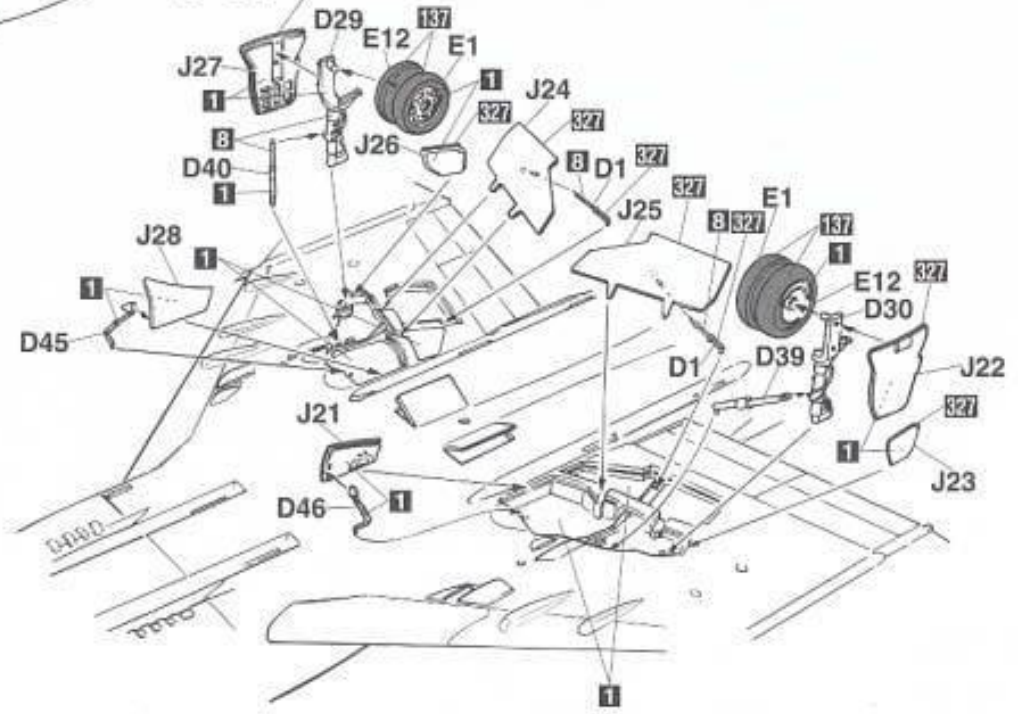
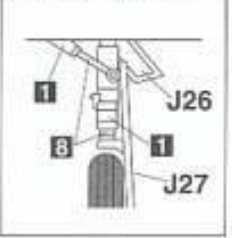
5 前脚の組み立て
Nose Gear Assembly

上から見た図
Top View



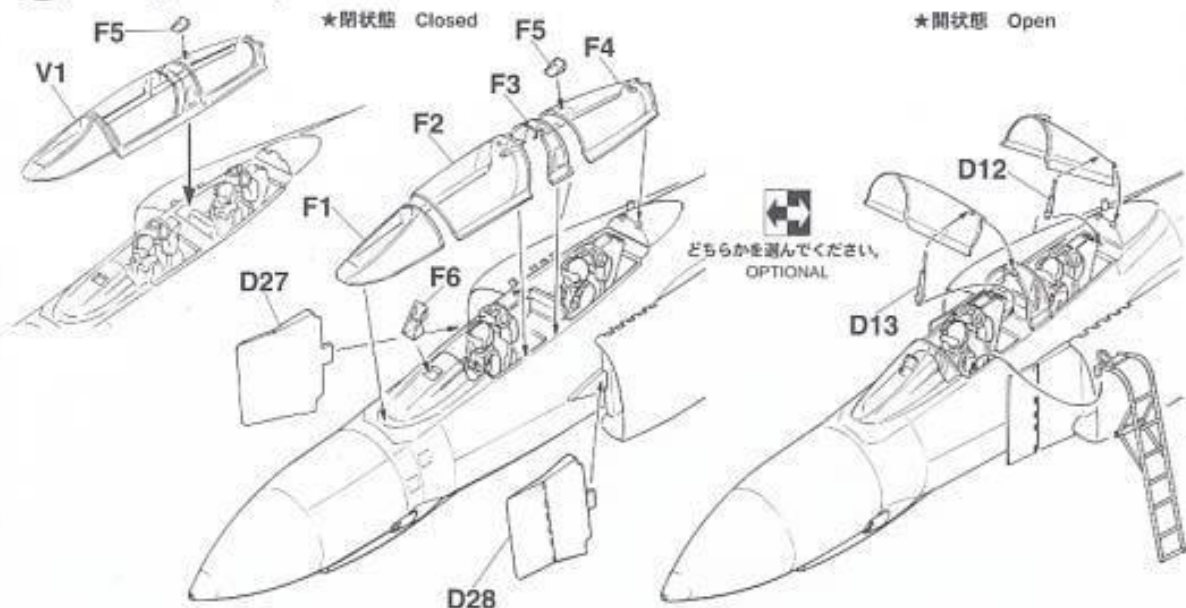
6 主脚の組み立て
Main Gear Assembly

主脚の組み立て 参考図
Main Gear Angle

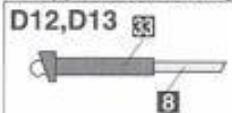


★エアブレーキ J24, J25 は開閉選択になっています。
★Choose open or closed position of air brakes J24, J25

7 キャンピの組み立て
Canopy Assembly



キャンピアクチュエーターの塗装参考図
Canopy actuator Painting



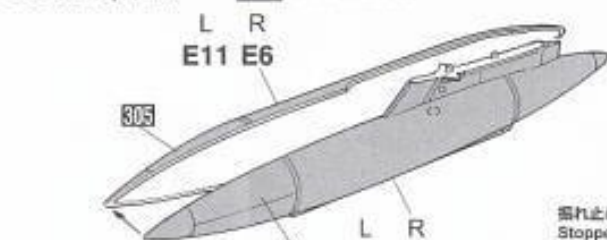
ラダーの組み立て参考図
Ladder Assembly



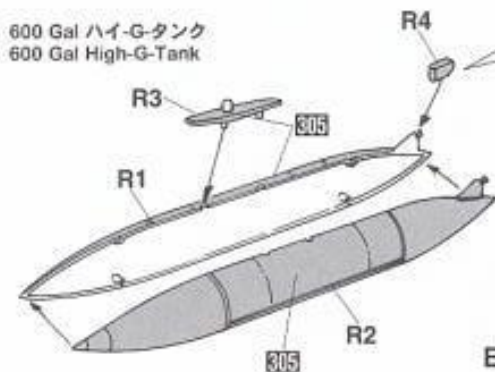
8 武装の取り付け
Armament Installation

370Gal ドロップタンク
370Gal Drop Tank

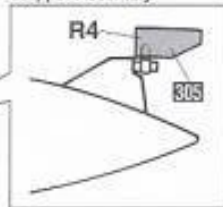
x2 2組作ってください。
2 SETS NEEDED



600 Gal ハイ-G-タンク
600 Gal High-G-Tank

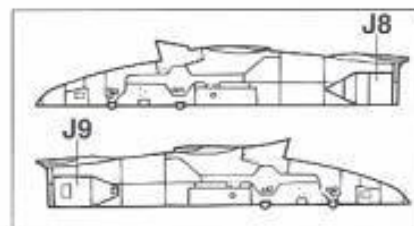
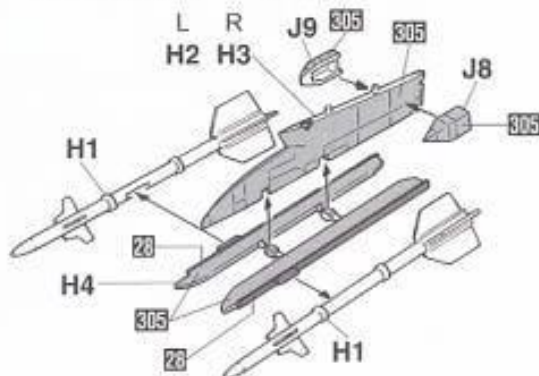


振れ止めの組み立て参考図
Stopper Assembly

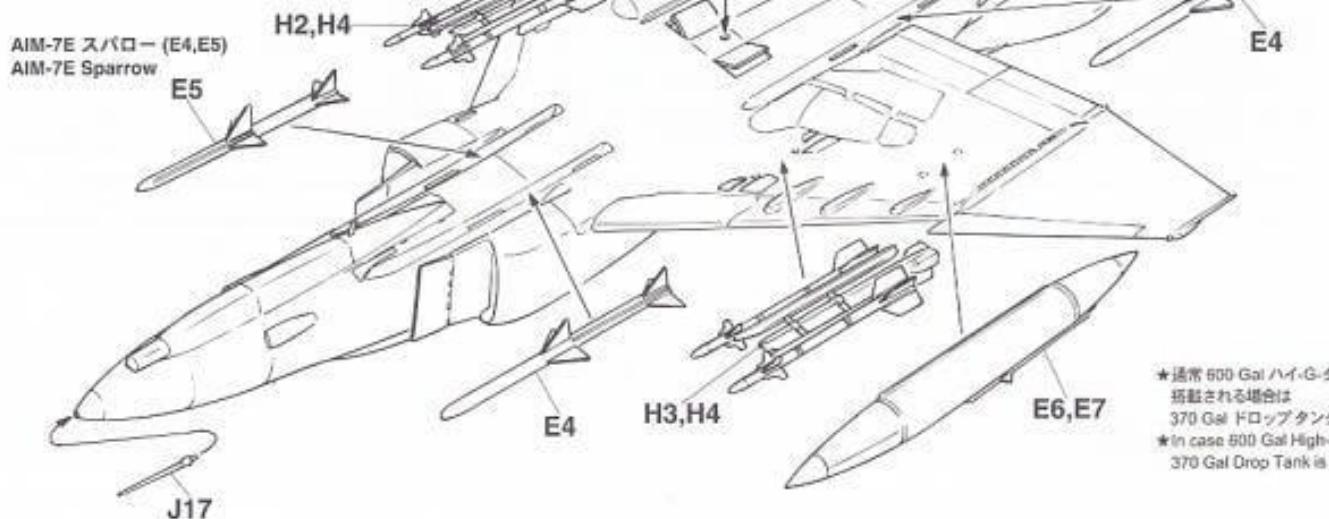


AIM-9B サイドワインダー
AIM-9B Sidewinder

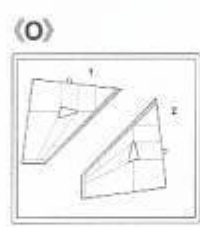
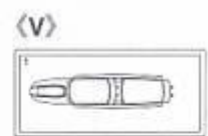
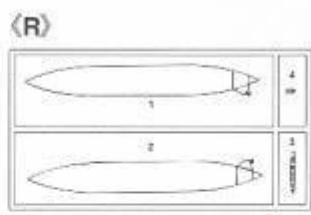
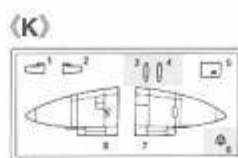
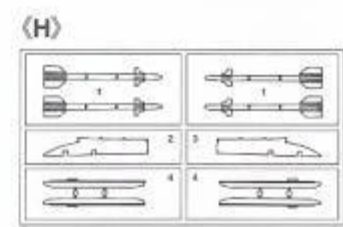
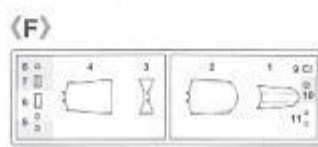
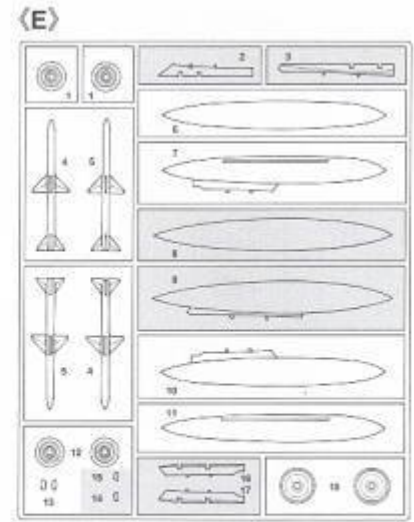
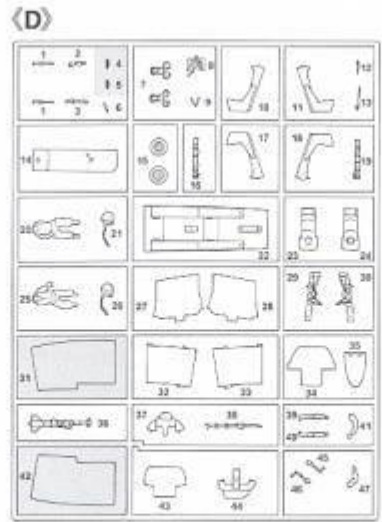
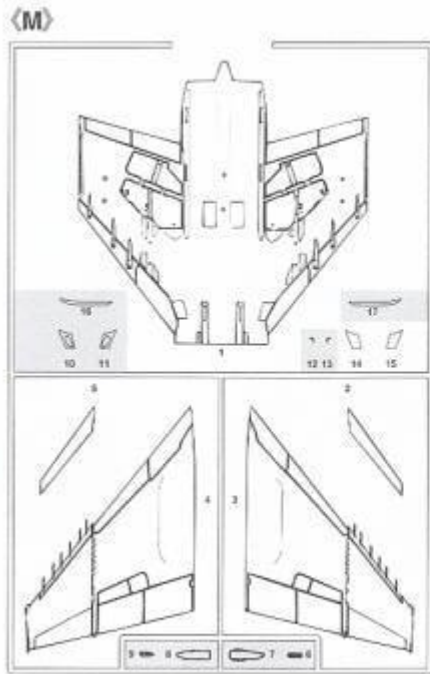
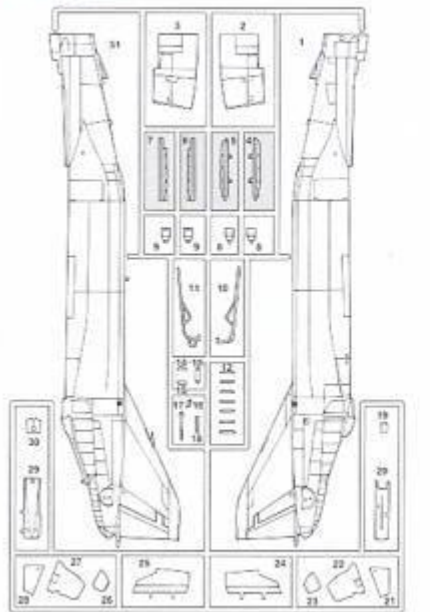
x2 2組作ってください。
2 SETS NEEDED



AIM-7E スパロー (E4,E5)
AIM-7E Sparrow



★通常 600 Gal ハイ-G-タンクが
搭載される場合は
370 Gal ドロップタンクは搭載されません。
★In case 600 Gal High-G-Tank is loaded,
370 Gal Drop Tank is not loaded.



この部品は使用しません。
Parts not for use.
Teilbesonder nicht verwenden.
Pièces à ne pas utiliser.
Parti non per uso.
Partes para no usar.
不需要使用的部份

For Japanese use only.
■部品請求をなさる方は、あなたの氏名、住所、郵便番号、電話番号を1字づつはっきり書いて、右のカードと共に申し込みください。
■ハセガワは、ご本人の同意がある場合を除き、個人情報を第三者に開示することはありません。
●「部品請求カード」1枚につき1キット分のパーツの請求を受けることができます。
●右記の価格は予告なく変更する場合がありますのでご了承ください。

— 部品請求カード —

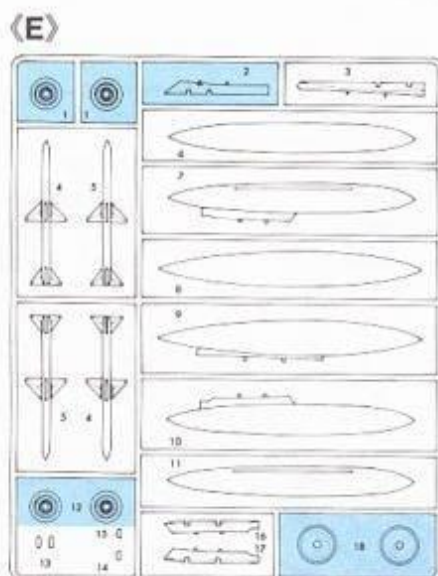
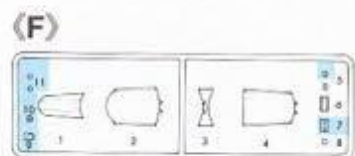
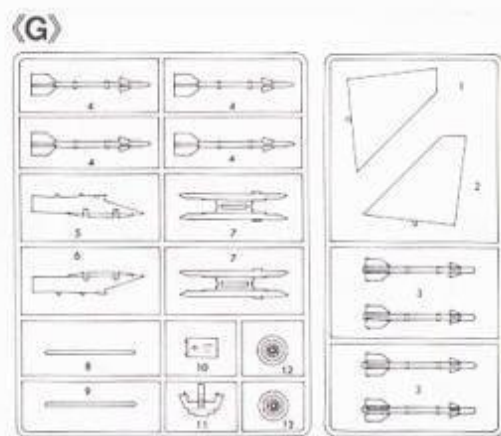
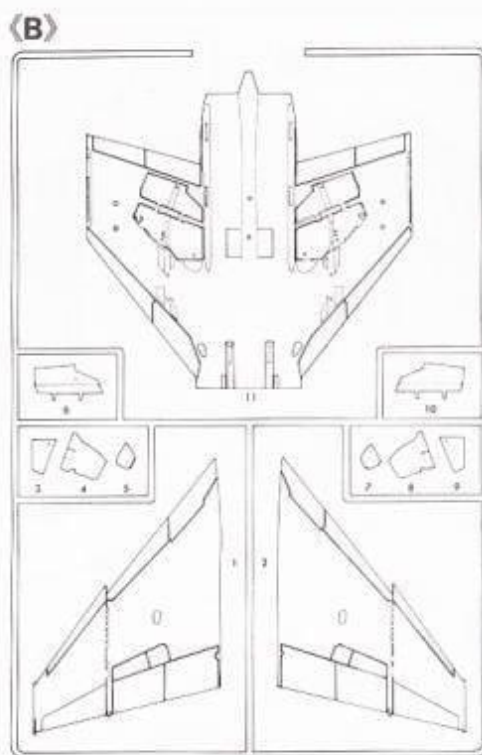
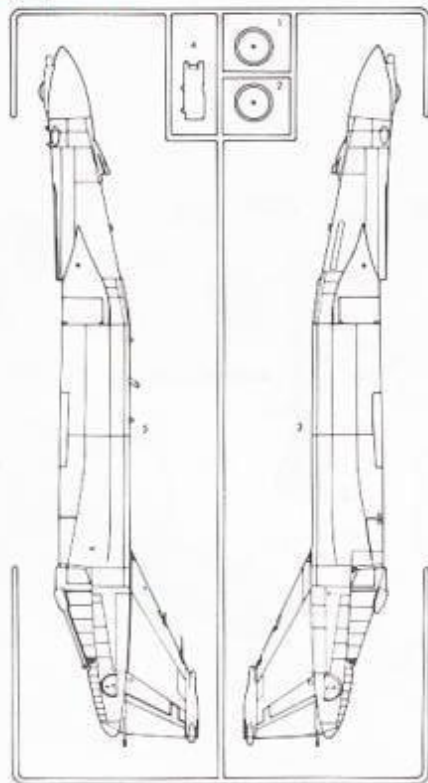
09859 F-4E ファントムII[®]インディアン ANG スペシャル

部品を紛失したり、破損された方は、このカードの必要部品を○でかこみ代金を現金書留または郵便小為替で当社サービス係までお申し込みください。

D 部品	700円	M 部品	700円
E 部品	700円	O 部品	600円
F 部品	500円	R 部品	500円
H 部品	500円	V 部品	500円
J 部品	900円	デカール	2,000円
K 部品	600円		

09859 ART No. 09859

1	H1	ホワイト(白)	WHITE
2	H2	ブラック(黒)	BLACK
8	H8	シルバー(銀)	SILVER
12	H52	オリーブドラブ(1)	OLIVE DRAB (1)
28	H18	黒鉄色	STEEL
33	H12	つや消しブラック	FLAT BLACK
47	H90	クリアーレッド	CLEAR RED
50	H93	クリアーブルー	CLEAR BLUE
51	H44	肌色(フレッシュ)	FLESH
54	H80	カーキグリーン	KHAKI GREEN
55	H81	カーキ	KHAKI
137	H77	タイヤブラック	TIRE BLACK
138		クリアーグリーン	CLEAR GREEN
305		グレー-FS36118	GRAY FS36118
306		グレー-FS36270	GRAY FS36270
307		グレー-FS36320	GRAY FS36320
317		グレー-FS36231	GRAY FS36231
327		レッド-FS11136	RED FS11136
329		イエロー-FS13538	YELLOW FS13538



 の部品は使用しません。
 Parts not for use
 Teile werden nicht verwendet

Pièces à ne pas utiliser
 Parti non per uso
 不要使用する部品

■ 部品請求をなさる方は、あなたの氏名、住所、郵便番号、電話番号を1字づつはつきり書いて、下のカードと共にお申込みください。



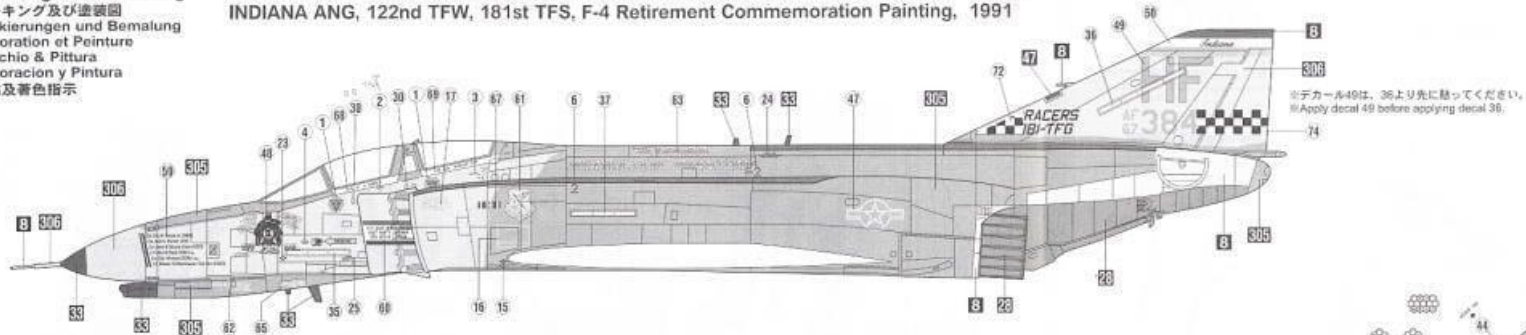
部品請求カード

1/48 F-4B/N ファントムII(ミッドウェイ バイセン)

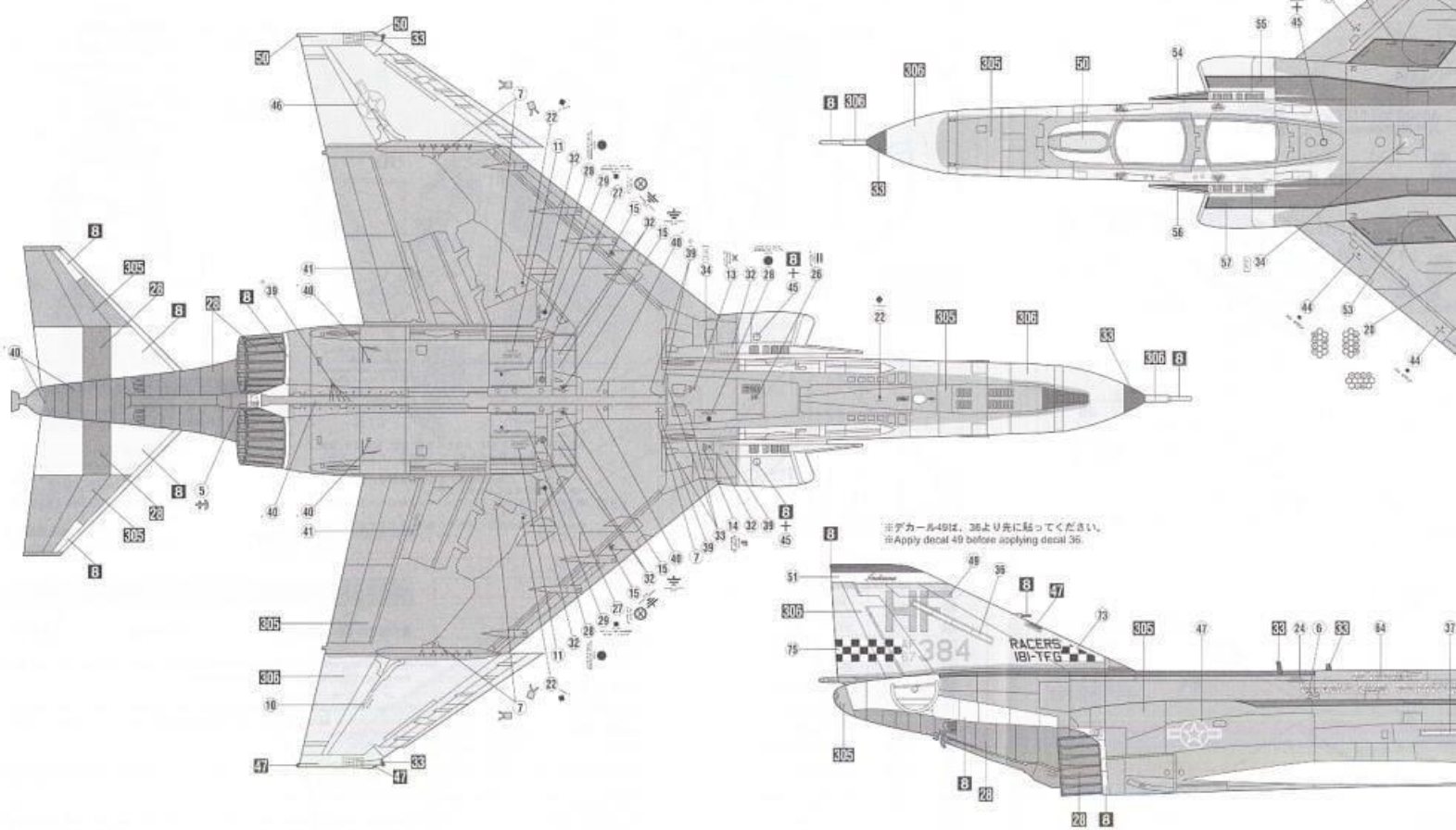
部品を紛失したり、破損なされた方は、このカードの必要部品を○でかこみ代金を現金書留または郵便小為替で当社サービス係までお申込みください。(1,000円以下の部品請求には、切手で代用もできます。)

A 部品	850円	G 部品	400円
B 部品	850円	F 部品	250円
D 部品	700円	マーク	1200円
E 部品	700円		

インディアナ州空軍 第122戦術戦闘航空団 第181戦術戦闘飛行隊 F-4引退記念塗装機 1991年
 INDIANA ANG, 122nd TFW, 181st TFS, F-4 Retirement Commemoration Painting, 1991

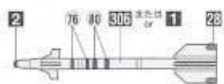


※デカール49は、36より先に貼ってください。
 ※Apply decal 49 before applying decal 36.



※デカール49は、36より先に貼ってください。
 ※Apply decal 49 before applying decal 36.

AIM-9B サイドワインダー
 AIM-9B Sidewinder



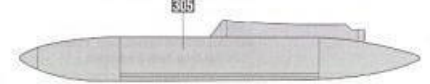
AIM-7E スパロー
 AIM-7E Sparrow



パイロン
 Pylon



370Gal ドロップタンク
 370Gal Drop Tank



HF HF

RACERS
101-TFG

AF 384

AF 384

0559 F-4E PHANTOM II™ "INDIANA ANG SPECIAL"
1/48 F-4E フォーン トロ II インディア アン スペシャル

