



1/72 SCALE MODEL CONSTRUCTION KIT

A55100

# Supermarine Spitfire Mk1a

**GB** Designed by the legendary R. J. Mitchell, the Spitfire first flew on the 5th of March, 1936. The RAF received the first of its Spitfires in July 1938, with nine squadrons being operational when war was declared in September 1939. Seeing only limited action until the Battle of Britain in summer 1940, the Spitfire cemented its position through this conflict as the most famous fighter aircraft of all time. Through a combination of clever

design, such as the elliptical wings, as well as the power of the Rolls Royce Merlin engine, the Spitfire proved to be the best fighter in the skies over England in 1940. While the Hurricane served in greater numbers, it was the elegant Spitfire that captured the imagination of the British public. Maximum Speed: 365mph. Armament: 8 .303 Browning machine guns. Length: 9.12m. Wingspan: 11.23m.

**F** Conçu par le légendaire R. J. Mitchell, le Spitfire prit son premier vol le 5 mars 1936. En juillet 1938, les premiers avions entrèrent en service au sein de la RAF. Lors de la déclaration de guerre en septembre 1939, neuf escadres étaient opérationnelles. Le Spitfire fut à peine utilisé avant l'été de 1940 mais pendant la bataille d'Angleterre il s'établit en tant que chasseur le plus célèbre de tous les temps. Doté de caractéristiques astucieuses telles que les ailes elliptiques ainsi que la puissance de son

moteur Rolls Royce Merlin, le Spitfire s'avéra être le meilleur avion de chasse en combat dans le ciel de l'Angleterre en 1940. Même s'il y avait plus de Hurricane en service, c'est l'élégant Spitfire qui a captivé le peuple britannique. Vitesse maximale : 590 km/h. Armement : huit mitrailleuses Browning de 7,7 mm. Longueur : 9,12 m. Envergure : 11,23 m.

**D** Vom legendär gewordenen Chefkonstrukteur R. J. Mitchell entworfen, hob die Spitfire zum ersten Mal am 5. März 1936 vom Boden ab. Die ersten einsatzfähigen Flugzeuge erhielt die RAF dann im Juli 1938. Bei Kriegsausbruch im September 1939 waren neun Geschwader mit den neuen Maschinen ausgerüstet worden. Bis zur Luftschlacht um England im Sommer 1940 waren sie nur begrenzt in Luftkämpfen eingesetzt worden, doch von dieser denkwürdigen Periode an wurde die Spitfire eines der berühmtesten Jagdflugzeuge aller Zeiten. Durch eine Kombination von durchdachter

Konstruktion, die unter anderem durch elliptische Flügel geprägt war, mit der hohen Antriebsleistung des neuen Rolls Royce Merlin Motors setzte sich die Spitfire bald als bestes Jagdflugzeug im Luftraum über England im Jahr 1940 durch. Die Hurricanes waren zwar zahlenmäßig viel stärker vertreten, doch waren es die eleganten Spitfires, die die britische Bevölkerung vor allem in ihren Bann zogen. Höchstgeschwindigkeit: 590 km/h; Bewaffnung: 8 Browning MGs, 0,303 Zoll; Länge: 9,12 m; Spannweite: 11,23 m.

**E** El Spitfire, diseñado por el legendario R. J. Mitchell, realizó su primero vuelo el 5 de marzo de 1936. La RAF recibió el primero de sus Spitfire en julio de 1938 y al estallar la guerra en septiembre de 1939, el aparato estaba operativo en nueve escuadrones. Entró en acción en muy contadas ocasiones hasta el verano de 1940, cuando, en la Batalla de Inglaterra, se ganó su reputación como el caza más famoso de todos los tiempos. Su diseño inteligente,

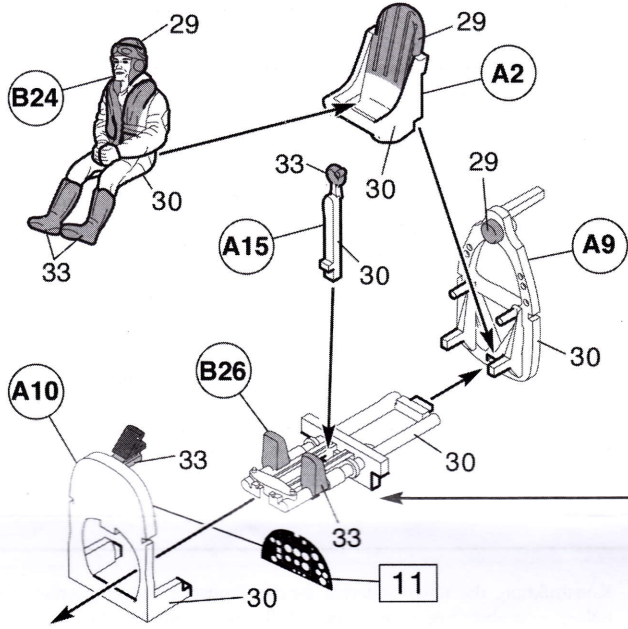
en el que destacan las alas elípticas, junto con la potencia del motor Rolls Royce Merlin, permitió a Spitfire demostrar su superioridad en los cielos ingleses durante 1940. Aunque el número de unidades del Hurricane fue más elevado durante la contienda, fue el elegante Spitfire el aparato que cautivó la imaginación de los británicos. Velocidad máxima: 590 km/h. Armamento: 8 ametralladoras Browning de 0,303. Longitud: 9,12m. Envergadura: 11,23m

**S** Spitfire, som ritades av den legendariske R. J. Mitchell, flögs för första gången den 5 mars 1936. RAF fick sin första Spitfire i juli 1938, men hela tio divisioner stod operationella vid krigsutbrottet i september 1939. Spitfire, som bara användes i begränsad utsträckning fram till Slaget om Storbritannien 1940, befäste sin position som det mest berömda jaktplanet någonsin just under denna konflikt. Tack vare en kombination av smart

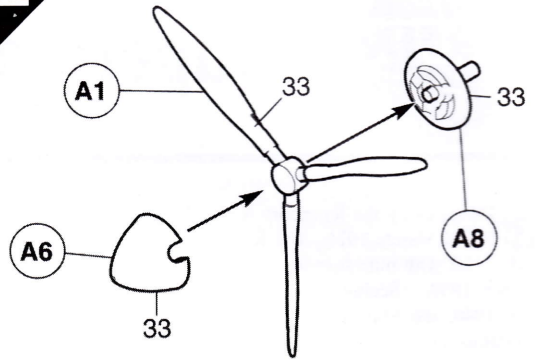
utformning, t.ex. elliptiska vingar, och en kraftfull Rolls Royce Merlin-motor utgjorde Spitfire det mest framgångsrika jaktplanet över England 1940. Hurricane-planet användes i ett större antal, men det var det eleganta Spitfire-planet som väckte den brittiska allmänhetens intresse. Maximal hastighet: 590 km/h. Beväpning: 8 st. 0,303 Browning-kulsprutor. Längd: 9,12 meter. Spännvidd: 11,23 meter.

**PLEASE NOTE:** Some parts in the kit may not be required to build the model.

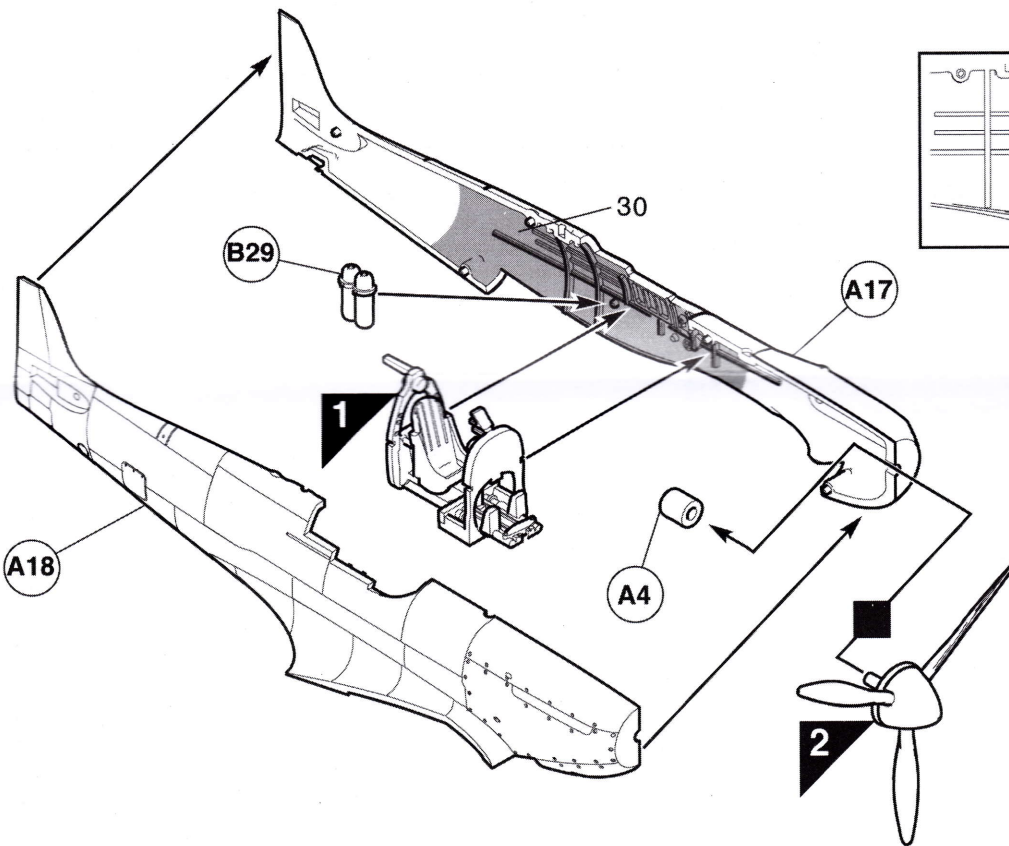
1



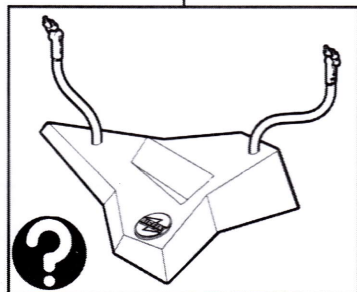
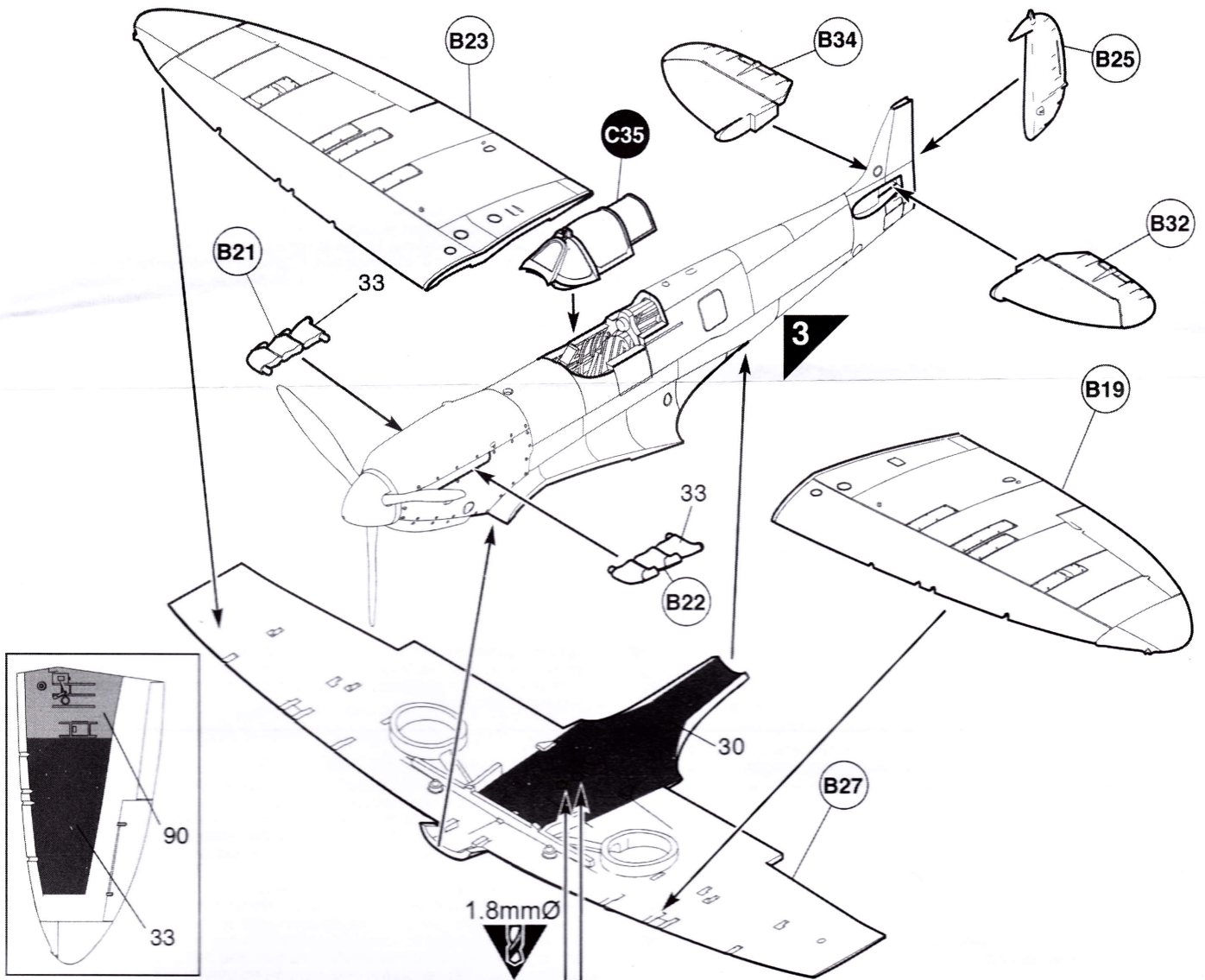
2



3

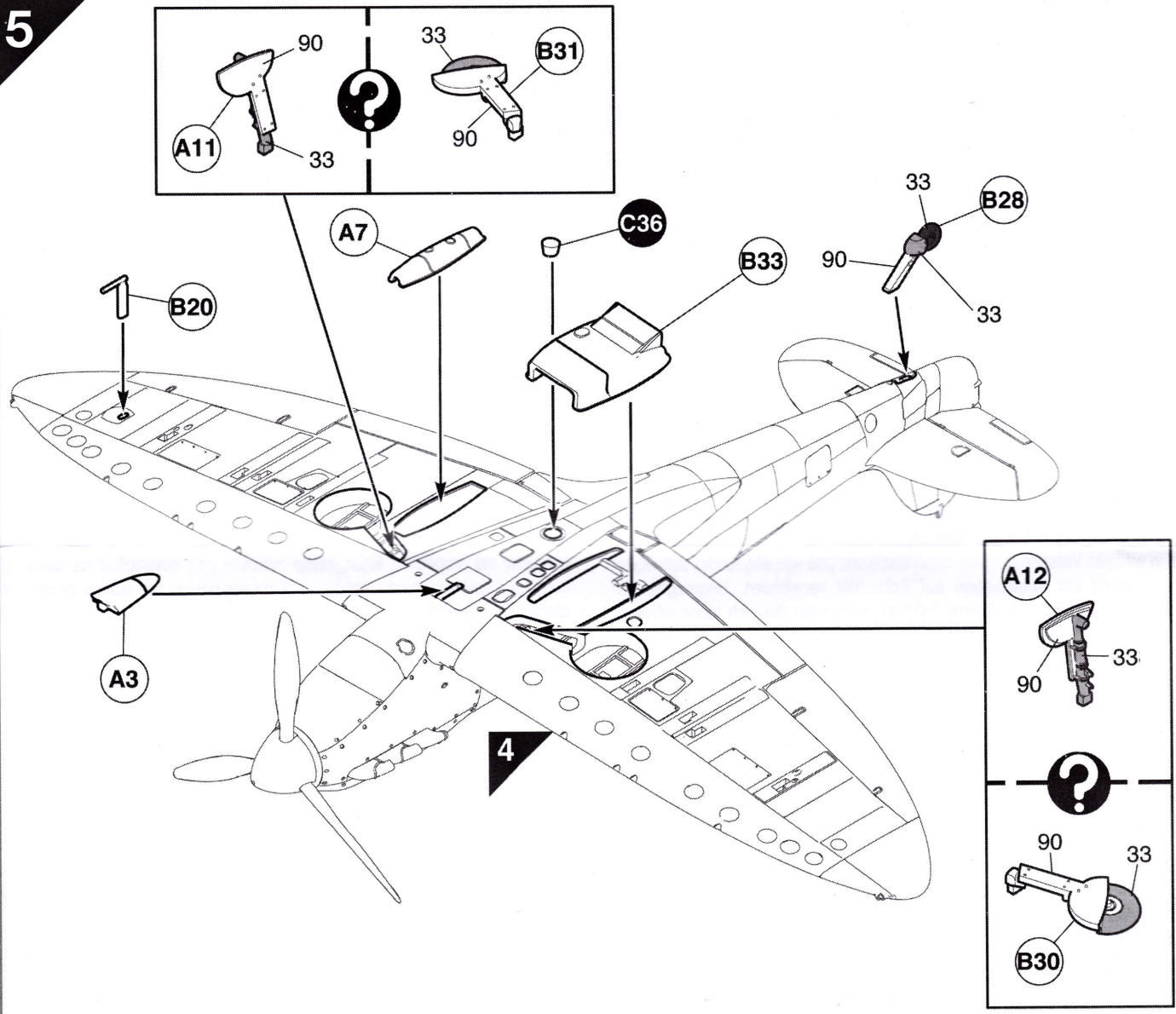


4

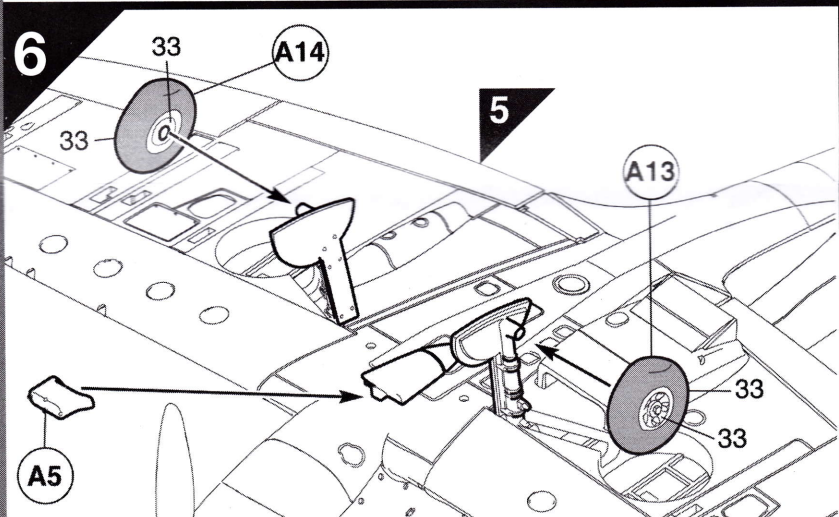


Stand available separately ([www.airfix.com](http://www.airfix.com))

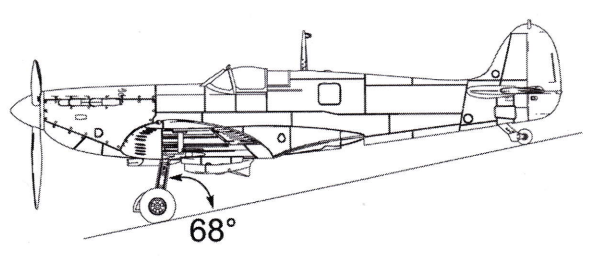
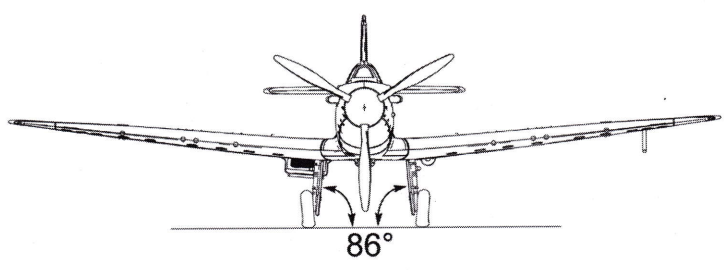
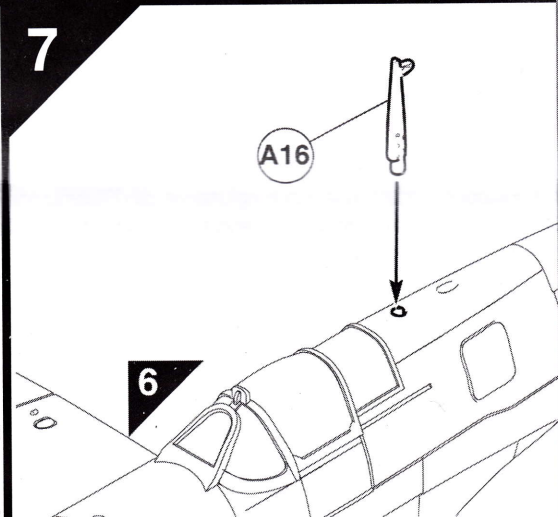
5



6



7



# Assembly Instructions

**GB** Study drawings and practice assembly before cementing parts together. Carefully scrape plating and paint from cementing surfaces. All parts are numbered. Paint small parts before assembly. To apply decals cut sheet as required, dip in warm water for a few seconds, slide off backing into position shown. Use in conjunction with box artwork. Not appropriate for children under 36 months of age, due to the presence of small detachable parts.

**F** Étudier attentivement les dessins et simuler l'assemblage avant de coller les pièces. Gratter soigneusement tout revêtement ou peinture sur les surfaces à coller avant collage. Toutes les pièces sont numérotées. Peindre les petites pièces avant l'assemblage. Pour coller les décalques, découper le motif, le plonger quelques secondes dans de l'eau chaude puis le poser à l'endroit indiqué en décollant le support papier. Utiliser en même temps les illustrations sur la boîte. Ne convient pas à un enfant de moins de 36 mois - présence de petits éléments détachables.

**D** Vor Verwendung des Klebers Zeichnungen studieren und Zusammenbau üben. Farbe und Plattierung vorsichtig von den Klebeflächen abkratzen. Alle Teile sind nummeriert. Vor Zusammenbau kleine Teile anmalen. Um die Abziehbilder aufzukleben, diese ausschneiden, kurz in warmes Wasser tauchen, dann abziehen und wie abgebildet aufkleben. In Verbindung mit Abbildungen auf Schachtel verwenden. Ungeeignet für Kinder unter 36 Monaten. Kleine Teilchen vorhanden die sich lösen können.

**E** Estudiar los dibujos y practicar el montaje antes de pegar las piezas. Raspar cuidadosamente el plateado y la pintura en las superficies de contacto antes de pegar las piezas. Todas las piezas están numeradas. Es conveniente pintar las piezas pequeñas antes de su montaje. Para aplicar las calcomanías, cortar la hoja, sumergir en agua tibia durante unos segundos y deslizarlas en la posición debida. Ver ilustraciones en la caja. No conviene a un niño menor de 36 meses, contiene pequeñas piezas que pueden soltarse.

**S** Studera bilderna noggrant och sätt ihop delarna innan du limmar ihop dem. Skrapa noggrant bort förtkrömnig och färg från limmade delar. Alla delarna är numrerade. Mala smadelarna före ihopsättning. Fastsättning av dekaler, klipp arket. Doppa i varmt vatten några sekunder, lat baksidan glida pa plats som bilden visar. Används i samband med kartongens handlitografi. Rekommenderas ej för barn under 3 ar. Innehåller löstagbara smadelar.

**I** Studiare i disegni e praticare il montaggio prima di unire insieme i pezzi con l'adesivo. Raschiare attentamente le tracce di smalto e cromatura dalle superfici da unire con adesivo. Tutti i pezzi sono numerati. Colorare i pezzi di piccole dimensioni prima di montarli. Per applicare le decalcomanie, tagliare il foglio secondo il caso, immergere in acqua calda per alcuni secondi, quindi sfilare la decalcomania dalla carta di supporto e piazzarla nella posizione indicata. Usare in congiunzione con l'illustrazione sulla scatola. Non adatto ad un bambino di età inferiore ai 36 mesi dovuto alla presenza di piccoli elementi staccabili.

**NL** Tekeningen bestuderen en delen in elkaar zetten alvorens deze te lijmen. Metaalcoating en lak voorzichtig van lijmvlakken af schrapen. Alle delen zijn genummerd. Kleine delen vóór montage verven. Voor aanbrengen van stickers, gewenste stickers uit vel knippen, een paar seconden in warm water dompelen en dan van schutblad af op afgebeelde plaats schuiven. Hierbij afbeelding op doos raadplegen. Niet geschikt voor kinderen onder 3 jaar, omdat kleine deeltjes gemakkelijk kunnen losraken.

**DK** Tegningerne bør studeres, og man bør øve sig i monteringen, før delene limes sammen. Pladestykker og maling skal omhyggeligt fjernes fra kløbeoverfladerne. Alle dele er nummererede. Små dele skal males før monteringen. Overføringsbillederne anvendes ved at tilklicke arket efter behov. Og dykke det i varmt vand i nogle få sekunder. Underlaget glides af og anbringes i den viste position. Påføres ifølge brugsanvisningerne på æsken. Ikke til børn under 3 år, forekomst af små løse elementer.

**P** Estudiar atentamente os desenhos e experimentar a montagem. Raspar cuidadosamente as superficies de modo a eliminar pintura e revestimento antes de colar. Todas as peças estão numeradas. Pintar as pequenas peças antes de colar. Para aplicar as decalcomanias, cortar as folhas e mergulhar em água morna por alguns segundos, depois deslizar e aplicar no respectivo lugar, como indicado nas ilustrações na caixa. Não convém a uma criança de menos de 36 meses devido à presença de pequenos elementos destacáveis.

**SF** Tutustu piirroksiin ja harjoittele kokoamista ennen kuin liimaat osat yhteen. Raaputa metallipäälyste ja maali varovasti pois liimattavilta pinnoilta. Kaikki osat on numeroitu. Maalaa pienet osat ennen kokoamista. Siirtokuvien kiinnittämiseksi leikkaa ne arkista tarpeen mukaan. Kasta kuva lämpimään veteen muutaman sekunnin ajaksi, anna takapuolen liukua kuvalle osoitettuun kohtaan. Käytetään yhdessä laatikon kuvituksen kanssa. Ei suositella alle kolmivuotiaille lapsille. Pajon irrotettavia pikkuosia.

**PL** Przed przystąpieniem do sklejania przestuduj uważnie rysunki i przećwicz składowanie części. Ostrożnie zeskrób ze sklejaných powierzchni powłokę i farbę. Wszystkie części są ponumerowane. Drobne części pomaluj przed ich złożeniem. Celem przeniesienia odbitki wytnij ją z arkusza, zanurz na kilka sekund w letniej wodzie i zsuń z podłoża na wymagane miejsce. Używaj w połączeniu ze wzorami na pudełku. W związku z obecnością wielu drobnych, rozbiernych części, niestosowne dla dzieci poniżej 3 lat.

**GR** Μελετήστε προσεκτικά τα σχέδια και συναρμολογήστε για πρώτη φορά τα κομμάτια χωρίς να τα κολλήσετε. Αφαιρέστε ζυμώντας επιμελώς πριν κολλήσετε οποιοδήποτε υλικό από τις επιφάνειες. Χρωματίστε τα μικρά κομμάτια πριν από τη συναρμολόγηση. Για να κολλήσετε τις χαλκομανίες, κόψτε γύρω γύρω το σχέδιο, βυθίστε το μερικά δευτερόλεπτα σε ζεστό νερό και μετά τοποθετήστε το στη θέση που υποδεικνύεται, αφαιρώντας την καλυπτική μεμβράνη. Λάβετε υπόψη σας ταυτόχρονα την εικονογράφηση του κουτιού. Ακατάλληλο για παιδιά ηλικίας κάτω των 36 μηνών. Υπάρχουν μικρά κομμάτια που αποσπώνται.

## ASSEMBLY ICON INSTRUCTIONS

<p>Assembly phase Phase de montage Montagephase Fase de montaje Montering Fase di montaggio Montagefase Monteringsfase Fase de montagem Kokoamisvaihe Faza skladania Φάση συναρμολόγησης</p> 	<p>Cement Coller Kleben Incollare Limmaa Pegar Lijmen Limma Kibe Colar Kleic Συγκόλλησης</p> 	<p>Do not cement together Ne pas coller Nicht kleben Non incollare Limma inte No pegar Niet lijmen Ajá liima Skal ikke kbees Não collar Nie kleić Μη κολλάτε</p> 	<p>Symmetrical assembly Montage symétrique Symmetrischer Aufbau Montaggio simmetrico Montaje simétrico Symmetrische montage Symmetrischen asentaminen Symmetrisk monterng Symmetrisk saming Montagem simétrica</p> 	<p>Alternative part(s) provided Choix Auswahlmöglichkeit Scelta Val Eleccin Keuze Valinta Valg Op o Wybr Επιλογή</p> 	<p>Repeat this operation Rpter l'opération Vorgang wiederholen Ripetere l'operazione Utr ingrepert p nytt Repitr la operacin De verrichting herhalen Toista toimenpite Manrren gentages Repitr a opera o Powtrzy c operacje Επανάληψη διαδικασίας</p>	
<p>Decals Decalcomanias Abziehbild Decalcomanie Dekalkomanier Calcomanias Aldrukplaatjes Siirtokuvat Billedoverfring Decalcomania Dekalkomania Χαλκομανίες</p> 	<p>Crystal part Pice cristal Kistalteil Pieza cristal Kistalldel Pezzo cristallo Kristallen onderdeel Krystalstykke Pea de cristal Lasiosa Czpsc kryszta lowa Διαφανές κομμάτι</p> 	<p>Weight Lester Beschweren Zavorrare Sit barlast Lastrar Ballasten Aseta vastapaino Forsyne med ballast Lastrar Obciżyć balastem Έρμα</p> 	<p>Join by applying heat Riveter Heiss vernieten Ribadire Klinken Niita Niittaa Fastnitte Rebitar</p> 	<p>Drill or pierce Percer Bohren Foreare Borra Agujerear Boren Lvist Gennembore Furar Przebic Trύπημα</p> 	<p>Cut Dcouper Schneiden Cortar Klipp Tagliare Knippen Klip Cortar Leikkaa Przeclaa Αποκόψατε</p> 	<p>Humbrol paint number N° peinture Humbrol Humbrol-Farbr N° pintura Humbrol Humbrol farg nr N° vernice Humbrol Humbrol verfnummer Humbrol-malingsnummer N° de pintura Humbrol Humbrol-maaln numero N° farby Humbrol Νούμερο χρώματος Humbrol</p> 

# Safety Information

**GB**

Contents: The adhesive supplied with this product contains butyl acetate. Keep out of the reach of younger children. Use only in a well ventilated area. Vapours may cause drowsiness and dizziness.

First Aid Information: In case of skin contact, wash affected area with plenty of water. In case of eye contact wash out eye with plenty of water, holding eye open. Seek immediate medical advice. In case of inhalation remove person to fresh air. In case of doubt seek medical advice without delay.

Safety Advice: This model kit is for use only for children over the age of 8 years. Read and follow these instructions and keep them for reference. Keep younger children under the specified age limit and animals away from the activity area. Store this product out of the reach of young children. Do not eat, drink or smoke in the activity area. Do not place the material in the mouth. Do not inhale dust, powder or vapours. Do not apply to the body. Do not allow material to come into contact with the eyes.

**DK**

Inndhold: Det klæbemiddel, som leveres med dette produkt, indeholder butylacetat. Det skal opbevares utilgængeligt for børn. Må kun bruges på et veludluflet område. Dampen kan forårsage døsigheid og svimmelhed.

Førstehjælpsinformation: I tilfælde af hudkontakt skal det pågældende område vaskes med masser af vand. I tilfælde af kontakt med øjnene skylles straks grundigt med masser vand med åbne øjenlåg. Søg lægehjælp omgående. I tilfælde af indånding skal personen bringes ud i frisk luft. I tilfælde af tvivl skal der omgående søges lægehjælp

Sikkerhedsråd: Dette modelkit er kun beregnet til børn over 8 år. Læs og følg denne vejledning og gem den til senere brug. Yngre børn, under den angivne aldersgrænse, samt dyr må ikke komme i nærheden af aktivitetsområdet. Dette produkt skal opbevares utilgængeligt for mindre børn. Der må hverken ryges eller indtages mad- eller drikkevarer på aktivitetsområdet. Materialet må ikke puttes i munden. Støv, pulver og dampe må ikke indåndes. Må ikke puttes på kroppen. Materialet må ikke komme i kontakt med øjnene.

**NL**

Inhoud: de lijm die met dit product geleverd wordt, bevat butylacetaat. Buiten het bereik van jongere kinderen houden. Uitsluitend in een goed geventileerde ruimte gebruiken. Dampen kunnen schadelijk voor de gezondheid veroorzaken. Informatie m.b.t.

EHBO: bij contact met de huid het betreffende gedeelte met een ruime hoeveelheid water wassen. Bij contact met de ogen het oog open houden en met een ruime hoeveelheid water wassen. Direct medisch advies inwinnen. Bij inhaleren de persoon in de frisse lucht brengen. In twijfelgevallen onmiddellijk medisch advies inwinnen

Veiligheidsadvies: dit bouwpakket is uitsluitend bedoeld voor kinderen boven de 8 jaar. Deze instructies lezen en zorgvuldig bewaren. Kinderen onder de opgegeven leeftijdslimiet en dieren buiten het speelgebied houden. Dit product buiten het bereik van jonge kinderen opslaan. Niet eten, drinken of roken in het speelgebied. Het materiaal niet in de mond steken. Stof, poeder of dampen niet inhaleren. Niet op het lichaam aanbrengen. Het materiaal niet in contact met de ogen laten komen.

**I**

Contenuto: l'adesivo fornito con questo prodotto contiene butilacetato. Tenere fuori dalla portata dei bambini. Usare solo in zone ben ventilate. I vapori possono causare sonnolenza e vertigini.

Informazioni per il primo soccorso: in caso di contatto con la pelle, lavare l'area affetta con abbondante acqua. In caso di contatto con gli occhi, lavare con abbondante acqua tenendo gli occhi aperti. Rivolgersi immediatamente a un medico; è importante non perdere tempo.

Consigli di sicurezza: questo kit di modellismo è idoneo solo ai bambini di età superiore a 8 anni. Leggere e seguire queste istruzioni; conservarle per consultazioni successive. Tenere i bambini di età inferiore a quella indicata e gli animali lontani dall'area di lavoro. Conservare questo prodotto fuori dalla portata dei bambini. Non mangiare, bere o fumare nell'area di lavoro. Non mettere il materiale in bocca. Non inalare polvere o vapori. Non applicare sul corpo. Evitare il contatto del materiale con gli occhi.

**N**

Innhold: Limet som følger med dette produktet inneholder butylacetat. Oppbevares utilgjengelig for små barn. Skal kun brukes der det er god ventilasjon. Dunsten kan forårsake døsigheit og svimmelhet.

Førstehjelp: Ved hudkontakt, vask det aktuelle hudpartiet med rikelig med vann. Ved øyekontakt, vask øyet med rikelig med vann mens det holdes åpent. Kontakt lege omgående. Ved innånding, flytt vedkommende til frisk luft. Hvis du er i tvil, rådspør en lege snarest mulig.

Sikkerhetsanvisning: Dette modellsett skal kun brukes av barn som er over 8 år. Les og følg bruksanvisningen og ta vare på den for fremtidig bruk. Hold barn under den oppgitte aldersgrensen, og dyr, unna lekeområdet. Produktet skal oppbevares utilgjengelig for små barn. Ikke spis, drikk eller røyk i lekeområdet. Ikke putt materialet i munnen. Ikke pust inn støv, pulver eller dunst. Skal ikke påføres kroppen. Ikke la materialet komme i kontakt med øynene.

**PL**

Zawartość Klej załączony do niniejszego produktu zawiera octan butylu. Należy trzymać go poza zasięgiem młodszych dzieci. Z kleju korzystać należy tylko w dobrze wentylowanym pomieszczeniu. Opary mogą powodować senność i zawroty głowy.

Pierwsza W przypadku zetknięcia się kleju ze skórą, należy przemyć miejsce kontaktu dużą ilością wody. W przypadku dostania się kleju do oka, należy przemyć otwarte oko dużą ilością wody. Należy też natychmiast uzyskać poradę medyczną. W przypadku osoby wdychającej opary kleju, należy wyprowadzić ją na świeże powietrze. W przypadku wątpliwości należy niezwłocznie zasięgnąć porady medycznej. Porady dotyczące bezpieczeństwa Niniejszy zestaw modelowy przeznaczony jest wyłącznie dla dzieci powyżej 8 roku życia. Należy przeczytać i zastosować się do niniejszych instrukcji oraz zachować je na przyszłość do konsultacji.

Dzieci poniżej określonego w tej instrukcji wieku oraz zwierzęta nie powinny mieć dostępu do miejsca pracy nad modelem. Produkt ten należy przechowywać poza zasięgiem małych dzieci. W miejscu pracy nad modelem nie należy jeść, pić ani palić. Nie należy brać kleju ani żadnych części do ust. Nie należy wdychać kurzu, proszku czy oparów. Nie należy stosować na ciało. Nie należy pozwolić, aby klej wszedł w kontakt z oczami.

**FI**

Sisältö: tuotteen mukana toimitettava liima sisältää butyyliaasetta. Pidä pienten lasten ulottumattomissa. Käytä vain hyvin tuuletetuilla alueella. Höyryt voivat aiheuttaa uneliaisuutta tai huimausta

Ensiaputiedot: jos ainetta joutuu iholle, pese se runsaalla määrällä vettä. Jos ainetta joutuu silmiin, pese ne runsaalla määrällä vettä pitäen silmiä auki. Hakeudu välittömästi lääkärin hoitoon. Hengitysalistustapauksessa uhri on siirrettävä raittiiseen ilmaan. Jos olet epävarma jostakin, kysy viipymättä lääkärin neuvoa.

Turvallisuusneuvoja: tämä mallisarja on tarkoitettu vain yli 8-vuotiaiden lasten käyttöön. Lue nämä ohjeet, noudata niitä ja säilytä ne myöhempää tarvetta varten. Pidä ilmoitettua ikärajaa nuoremmat lapset sekä eläimet pois käytöalueelta. Säilytä tuotetta pienten lasten ulottumattomissa. Älä syö, juo tai tupakoi käyttöalueella. Älä pane ainetta suuhun. Älä hengitä pölyä, jauhetta tai höyryjä. Älä levitä ainetta kenolle. Älä päästä ainetta kosketuksiin silmien kanssa.

**F**

Contenu : La colle fournie avec ce produit contient de l'acétate de butyle. Garder hors de portée des jeunes enfants. Utiliser ce produit uniquement dans une zone bien ventilée. Les vapeurs peuvent entraîner une somnolence et des vertiges.

Informations sur les premiers secours : En cas de contact avec la peau, laver abondamment la zone touchée avec de l'eau. En cas de contact avec les yeux, laver abondamment l'œil touché avec de l'eau en le maintenant ouvert. Consulter un médecin immédiatement. En cas d'inhalation, mettre la personne à l'air frais. En cas de doute, consulter un médecin le plus tôt possible.

Consignes de sécurité : Cette maquette est réservée aux enfants de plus de 8 ans. Lisez et respectez ces instructions et conservez-les pour pouvoir les consulter ultérieurement. Éloignez les jeunes enfants n'ayant pas atteint la limite d'âge indiquée et les animaux de la zone où est construite la maquette. Rangez ce produit hors de portée des jeunes enfants. Vous ne devez ni manger, ni boire ni fumer dans la zone où est construite la maquette. Ne placez pas les matériaux dans la bouche. N'inhaliez pas la poussière, la poudre ou les vapeurs. N'appliquez pas le produit sur le corps. Ne laissez pas le matériau entrer en contact avec les yeux.

**D**

Inhalt: Der mit diesem Bausatz mitgelieferte Klebstoff enthält Butylacetat. Vor kleineren Kindern geschützt aufbewahren. Nur in gut belüfteten Bereichen verwenden. Aus enthaltenen Lösungsmitteln abgegebene Dämpfe können zu Schläfrigkeit und Benommenheit führen. Hinweise für Notfälle: Im Falle von Hautkontakt den betroffenen Bereich gründlich mit Wasser waschen. Im Falle von Augenkontakt das Auge gründlich mit Wasser spülen und das Auge offen halten. Sofort ärztlichen Rat einholen. Im Falle von Einatmung die betroffene Person in die frische Luft bringen. Im Zweifelsfall prompt ärztlichen Rat einholen. Sicherheitsratschläge: Dieser Modellbausatz ist nur zur Verwendung von Kindern über 8 Jahre geeignet. Vor Verwendung diese Anweisungen lesen, befolgen und zu Referenzzwecken aufbewahren. Kleinere Kinder unter dem angegebenen Alter und Tiere beim Zusammenbau aus dem dazu benutzten Bereich fernhalten. Dieses Produkt vor kleineren Kindern geschützt aufbewahren. Im für den Zusammenbau benutzten Bereich nicht essen, trinken oder rauchen. Das Material nicht in den Mund stecken. Staub, Pulver oder Dämpfe nicht einatmen. Nicht am Körper anbringen. Sicherstellen, dass das Material nicht mit den Augen in Kontakt kommt.

Schlafträgheit und Benommenheit führen. Hinweise für Notfälle: Im Falle von Hautkontakt den betroffenen Bereich gründlich mit Wasser waschen. Im Falle von Augenkontakt das Auge gründlich mit Wasser spülen und das Auge offen halten. Sofort ärztlichen Rat einholen. Im Falle von Einatmung die betroffene Person in die frische Luft bringen. Im Zweifelsfall prompt ärztlichen Rat einholen. Sicherheitsratschläge: Dieser Modellbausatz ist nur zur Verwendung von Kindern über 8 Jahre geeignet. Vor Verwendung diese Anweisungen lesen, befolgen und zu Referenzzwecken aufbewahren. Kleinere Kinder unter dem angegebenen Alter und Tiere beim Zusammenbau aus dem dazu benutzten Bereich fernhalten. Dieses Produkt vor kleineren Kindern geschützt aufbewahren. Im für den Zusammenbau benutzten Bereich nicht essen, trinken oder rauchen. Das Material nicht in den Mund stecken. Staub, Pulver oder Dämpfe nicht einatmen. Nicht am Körper anbringen. Sicherstellen, dass das Material nicht mit den Augen in Kontakt kommt.

**P**

Conteúdo: A cola fornecida com este produto contém acetato de butilo. Mantenha fora do alcance das crianças mais pequenas. Utilize apenas numa área bem ventilada. Os vapores podem causar sonolência e tonturas. Informação sobre primeiros socorros: No caso de contacto com a pele, lave a área afectada com bastante água. No caso de contacto com os olhos, lave os olhos com bastante água, mantendo o olho aberto. Procure ajuda médica imediata. Em caso de inalação, transfira a pessoa para o ar livre. Em caso de dúvida, procure ajuda médica sem demora. Recomendações de segurança: Este modelo em kit destina-se a ser usado apenas por crianças com mais de 8 anos de idade. Leia e siga estas instruções, e guarde-as para consulta futura. Mantenha afastadas da área de actividade as crianças com idade inferior ao limite de idade especificada e os animais. Guarde este produto fora do alcance de crianças pequenas. Não ima, nem beba ou fume na área de actividade. Não coloque o material na boca. Não inale poeira, pó ou vapores. Não aplique no corpo. Não permita que o material entre em contacto com os olhos.

Conteúdo: A cola fornecida com este produto contém acetato de butilo. Mantenha fora do alcance das crianças mais pequenas. Utilize apenas numa área bem ventilada. Os vapores podem causar sonolência e tonturas. Informação sobre primeiros socorros: No caso de contacto com a pele, lave a área afectada com bastante água. No caso de contacto com os olhos, lave os olhos com bastante água, mantendo o olho aberto. Procure ajuda médica imediata. Em caso de inalação, transfira a pessoa para o ar livre. Em caso de dúvida, procure ajuda médica sem demora. Recomendações de segurança: Este modelo em kit destina-se a ser usado apenas por crianças com mais de 8 anos de idade. Leia e siga estas instruções, e guarde-as para consulta futura. Mantenha afastadas da área de actividade as crianças com idade inferior ao limite de idade especificada e os animais. Guarde este produto fora do alcance de crianças pequenas. Não ima, nem beba ou fume na área de actividade. Não coloque o material na boca. Não inale poeira, pó ou vapores. Não aplique no corpo. Não permita que o material entre em contacto com os olhos.

**E**

Contenido: El adhesivo suministrado con este producto contiene butil-acetato. Manténgase fuera del alcance de los niños pequeños. Utilizar sólo en zonas bien ventiladas. Los vapores pueden provocar mareos y somnolencia. Información de primeros auxilios: En caso de contacto con la piel, lavar la zona afectada con abundante agua. En caso de contacto con los ojos, lavar el ojo afectado con abundante agua, manteniéndolo abierto. Consultar de inmediato con un médico. En caso de inhalación, trasladar a la persona afectada a un lugar con aire limpio. En caso de duda, consultar de inmediato con un médico. Aviso sobre seguridad: Este kit de montaje a escala es sólo para niños de más de 8 años de edad. Leer y seguir las instrucciones y conservárlas para posibles consultas posteriores. Mantener niños de menor edad y animales fuera de la zona de trabajo. Guardar el producto fuera del alcance de los niños pequeños. No comer, beber ni fumar en la zona de trabajo. No llevar el material a la boca. No inhalar polvo ni vapores. No aplicar sobre el cuerpo. Evitar el contacto del material con los ojos.

Contenido: El adhesivo suministrado con este producto contiene butil-acetato. Manténgase fuera del alcance de los niños pequeños. Utilizar sólo en zonas bien ventiladas. Los vapores pueden provocar mareos y somnolencia. Información de primeros auxilios: En caso de contacto con la piel, lavar la zona afectada con abundante agua. En caso de contacto con los ojos, lavar el ojo afectado con abundante agua, manteniéndolo abierto. Consultar de inmediato con un médico. En caso de inhalación, trasladar a la persona afectada a un lugar con aire limpio. En caso de duda, consultar de inmediato con un médico. Aviso sobre seguridad: Este kit de montaje a escala es sólo para niños de más de 8 años de edad. Leer y seguir las instrucciones y conservárlas para posibles consultas posteriores. Mantener niños de menor edad y animales fuera de la zona de trabajo. Guardar el producto fuera del alcance de los niños pequeños. No comer, beber ni fumar en la zona de trabajo. No llevar el material a la boca. No inhalar polvo ni vapores. No aplicar sobre el cuerpo. Evitar el contacto del material con los ojos.

**S**

Innehåll: Det lim som medföljer denna produkt innehåller butylacetat. Förvara det utom räckhåll för småbarn. Använd bara i väl ventilerade utrymmen. Ånga kan orsaka sömnhet och yrsel.

Första hjälpen: Vid kontakt med huden ska du spola utsatt kroppsdell med stora mängder vatten. Vid kontakt med ögonen ska du spola ögonen med stora mängder vatten samtidigt som du håller ögonen öppna. Sök omedelbar läkarhjälp. Vid sväljning ska utsatt person omedelbart bege sig ut i friska luften. I tveksamma fall ska läkarhjälp sökas utan dröjsmål. Råd rörande säkerhet: Den här modellens åren är endast avsedd för barn över 8 år. Läs igenom och följ dessa anvisningar och behåll dem för framtida behov. Håll barn under angiven ålder och husdjur på behörigt avstånd från arbetsområdet. Förvara denna produkt utom räckhåll för småbarn. Ät, drick och rök inte inom arbetsområdet. Placera inte materialet i munnen. Andas inte in damm, pulver eller ångor. Använd inte på kroppen. Låt inte materialet komma i kontakt med ögonen.

Första hjälpen: Vid kontakt med huden ska du spola utsatt kroppsdell med stora mängder vatten. Vid kontakt med ögonen ska du spola ögonen med stora mängder vatten samtidigt som du håller ögonen öppna. Sök omedelbar läkarhjälp. Vid sväljning ska utsatt person omedelbart bege sig ut i friska luften. I tveksamma fall ska läkarhjälp sökas utan dröjsmål. Råd rörande säkerhet: Den här modellens åren är endast avsedd för barn över 8 år. Läs igenom och följ dessa anvisningar och behåll dem för framtida behov. Håll barn under angiven ålder och husdjur på behörigt avstånd från arbetsområdet. Förvara denna produkt utom räckhåll för småbarn. Ät, drick och rök inte inom arbetsområdet. Placera inte materialet i munnen. Andas inte in damm, pulver eller ångor. Använd inte på kroppen. Låt inte materialet komma i kontakt med ögonen.