

BEECH C-45

EXPEDITOR

MODEL

PM-304

MODEL KIT / MODELLE REDUIT / MODELL BAUSATZ
1/72 ÖLÇEK / SCALE / MASSTAB / ECHELLE

C-45 Expeditor, yedi kişilik nakliye uçağı ABD Kara Kuvvetleri, ABD Donanması (JRB), İngiliz Hava kuvvetleri ve birçok ülke hava kuvvetleri tarafından hafif nakliye, fotoğraf keşif (F-2s) ve navigasyon eğitim uçağı olarak kullanıldı. C-45 II. Dünya savaşından sonra uzun süre boyunca hizmete devam etti ve 60 ların sonlarında bile bazıları hâlâ ABD donanmasında (TC-45'ler) kullanılıyordu.

TEKNİK ÖZELLİKLERİ

Motor	: 2XPW R-985 Wasp yıldız	Tam yüklü ağırlık	: 3405 kg.
Max. itiş gücü	: 450 km.	Maksimum sürat	: 360 km/h
Kanat genişliği	: 14.52 mt.	Uçuş tavanı	: 8230 mt.
Gövde boyu	: 10.43 mt.	Uçuş menzili	: 1931 km.
Yükseklik	: 2.84 mt.	Silahları	: —

The C-45 Expeditor seven seat transport was used by the U.S. Army Air Corps, U.S. Nav, (JRB), RAF and many air forces as a light transport, photographic survey aircraft (F-2s) and navigation trainer. C-45s served well beyond the Second World War and some were still in U.S. Navy service (TC-45s) wall into the late 1960s.

SPECIFICATION

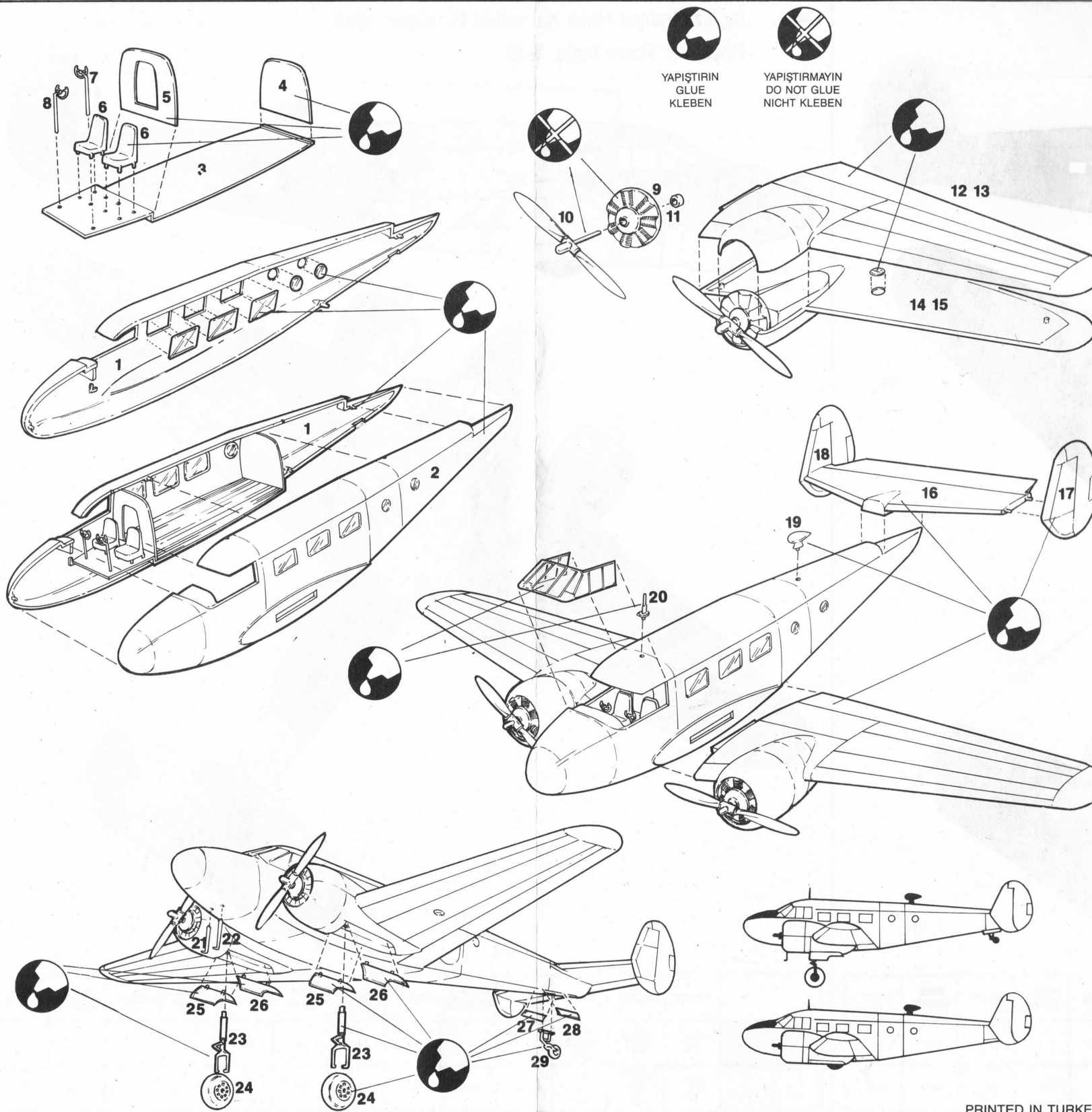
Engine	: 2XPW R-985 Wasp	Loaded weight	: 7500 lb.
Max. power	: 450 hp.	Max. speed	: 225 mph.
Wing span	: 47 ft. 9 inch	Ceiling	: 25085 ft.
Lenght	: 34 ft. 4 inch	Range	: 1200 mls.
Height	: 9 ft. 9 inch	Armament	: —

Die siebensitzige Transportmaschine C-45 wurde von den U.S, Army Streitkräften, US Navy (JRB), RAF und vielen ausländischen Luftsteitkräften als leichtes Transportflugzeug, Photoaufklärer (F-2s) und Navigationstrainer eingesetzt.

Die C-45 tat während des zweiten Weltkrieges gute Dienste und viele wurden noch bis 1960 in Dienst gehalten.

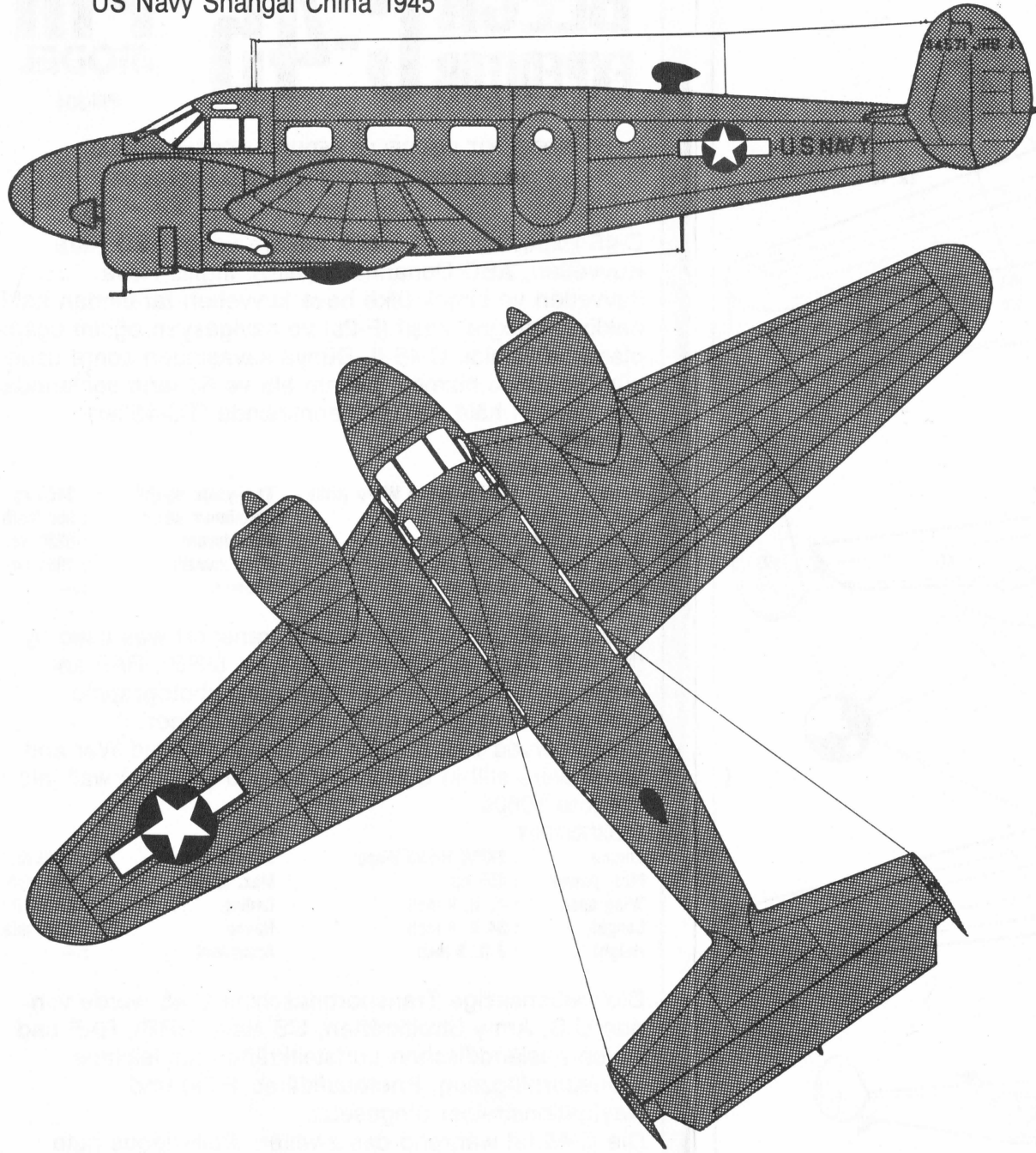
TECHNISHEN DATEN

Triebwerk	: 2XPW R-985 Wasp	Abfulggewicht	: 3405 kg.
Startschub	: 450 kp.	Höchstgeschwindigkeit	: 360 km/h
Spannweite	: 14.52 m.	Dienstgipfelhöhe	: 8230 m.
Lange	: 10.43 m.	Reichweite	: 1931 km.
Höhe	: 2.84 m.	Bewaffnung	: —



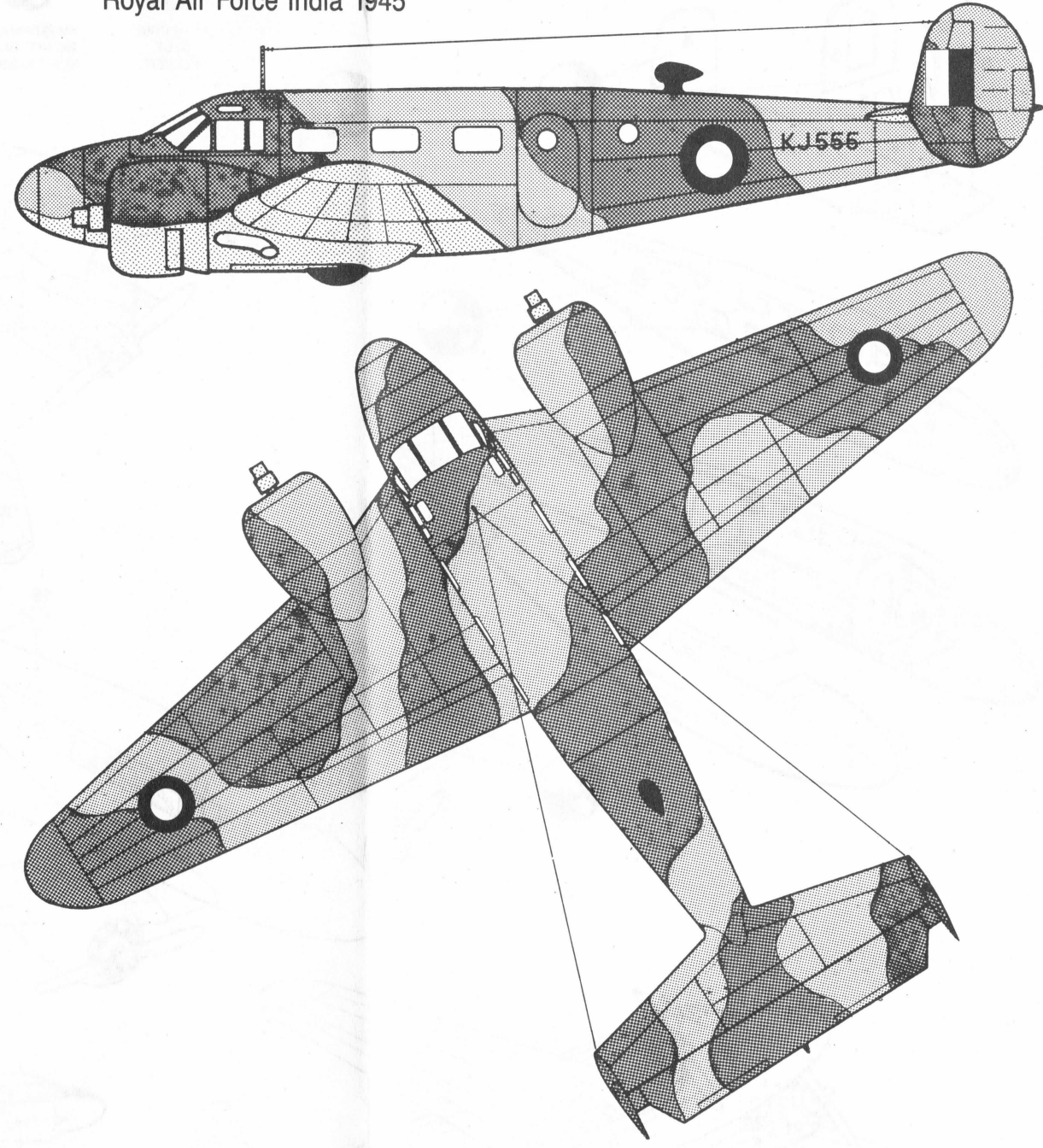
PRINTED IN TURKEY

C-45 ABD Deniz Kuvvetleri Şangay Çin 1945
US Navy Shanghai China 1945



	TÜRKÇE	ENGLISH	GERMAN	FS	HUMBROL AUTHENTIC	HUMBROL	REVEL	XTRA COLOR	MOLAK	MODEL MASTER	POLLYS	GUNZE SANGYO	TAMIYA
	PARLAK DENİZ MAVİSİ	SEA BLUE GLOSS	GLANZ SEE BLAU	15042	HU-24	181	350	X-121	FSC-11	—	—	H-54	—
	KOYU YEŞİL	DARK GREEN	MATT DUNKEL GRÜN	34079	HB-1	30	363	X-1	LB-1	1710	814	H-330	XF-58

C-45 İngiliz Kralliyet Hava Kuvvetleri Hindistan 1945
Royal Air Force India 1945



	TÜRKÇE	ENGLISH	GERMAN	FS	HUMBROL AUTHENTIC	HUMBROL	REVEL	XTRA COLOR	MOLAK	MODEL MASTER	POLLYS	GUNZE SANGYO	TAMIYA
	KOYU GRİ	OCEAN GREY	MATT OZEAN GRAU	36152	HB-3	106	47	X-6	LB-3	—	—	—	—
	AÇIK GRİ	MEDIUM SEA GREY	MATT HELL GRAU	36270	HB-6	64	75	X-3	LB-6	—	—	H-335	—