

M1025 HUMVEE®

ARMAMENT CARRIER

1/35 MILITARY MINIATURE SERIES No.263



1/35 ミリタリーミニチュアシリーズNO.263

M1025 ハンビー ウェポンキャリアー

Adequately named (HMMWV) High Mobility Multipurpose Wheeled Vehicle, the Humvee was designed for durability, superior off-road handling, and versatility. After the US Military ran a thorough comparative analysis on prototypes developed by three different companies, the XM998 prototype of AM General was found to be not only the lightest, but also to exhibit performance levels beyond expectation. The Humvee deployed by the US Military in 1985 featured many different variations depending on function and came to be sold on the open market under the name HUMMER. The Humvee features an aluminum body reinforced with a sturdy steel frame. The Humvee employed a V8 diesel engine capable of 150hp output as well as an advanced 4WD system, automatic

In den späten 70er Jahren arbeitete das US Militär daran, die Funktionen zahlreicher Militärfahrzeuge wie etwa des M151 MUTT und des M561 "Gamma Goat" in einer einzigen Neuentwicklung zu vereinen. Unter der zutreffenden Bezeichnung (HMMWV) High Mobility Multipurpose Wheeled Vehicle (Besonderes bewegliches Mehrzweck-Radfahrzeug) sollte dieses Fahrzeug auf Stabilität, überragende Geländegängigkeit und Vielseitigkeit ausgelegt werden. Nachdem das US Militär eine sorgfältige Versuchsreihe zum Vergleich der von drei verschiedenen Firmen entwickelten Prototypen durchgeführt hatte, stellte sich der XM998 von AM General nicht nur als derjenige mit dem geringsten Gewicht heraus, sondern auch als der, welcher die Leistungsanforderungen mehr als erfüllte. Der Humvee wies in der Form, wie er sich 1985 über das US Militär verbreitete, je nach Funktion viele verschiedene Ausführungen auf und wurde schließlich auch unter dem Namen HUMMER auf dem freien Markt verkauft. Der Humvee verfügt über eine Aluminium-Karosserie, die mit ei-

Au cours des années 70, l'armée américaine commença à développer un véhicule polyvalent pouvant remplir les fonctions de nombreux autres engins militaires tels le M151 MUTT et le M561 'Gamma Goat'. Dénommé (HMMWV) High Mobility Multipurpose Wheeled Vehicle, il devait être résistant, agile et avoir une excellente capacité tout-terrain. Après une compétition acharnée entre les prototypes de trois sociétés différentes, l'armée américaine choisit le projet XM998 de AM General qui en plus d'être le plus léger, montra des performances bien au-dessus des espérances. De nombreuses variations du Humvee qui commença à entrer en service en 1985 furent développées en fonction de la mission devant être remplie. Une version civile portant le nom de HUMMER fut mise sur le marché. Le Humvee possède une carrosserie renforcée en

1970年代後半、アメリカ軍はM151 MUTTやM561ガマゴートなど任務によって使い分けられていた数種類の車輻を一元化する新型車輻の開発を決定しました。高機動多用途装輪車(HMMWV)と名付けられたこの車輻にアメリカ軍が求めたのは、優れた耐久性や悪路走破性能などに加え、一車種で様々な任務をこなせる多用途性能でした。この開発要求に基づいてクライスラー・ディフェンス社とテレダイン社、そしてAMジェネラル社の3社がそれぞれ開発案を提示するとともにプロトタイプを製作。アメリカ軍による徹底した比較試験の結果、最も軽量ながら軍の要求以上の性能を示したAMジェネラル社の試作車XM998が制式採用されました。民間型を含めてハマーの名称で知られ、軍用車としては一般的にハンビー(HUMVEE)と呼ばれる新世代多用途車の誕生です。1985年に部隊配備が開始されたハンビーは、用途によって数多くのバリエーションが用意されるアルミ製ボディと頑丈な鋼製フレーム、フルタイム4駆および4輪独立懸架の足まわりや最大

0403 ©2003 TAMIYA

transmission, and power steering. Depending on its variation and employment type, the Humvee can serve as a cargo or troop transport vehicle, armament carrier, TOW anti-tank missile or ground-to-air missile employing vehicle, rescue vehicle, and more. The M1025 was fitted for armament, but unlike some of its armed predecessors, the M1025 featured a metal roof in place of a canvas roof and door. The M1025 could be equipped with M2 or M60 machine guns, as well as Mk.19 grenade launchers. The Humvee first was deployed to the Panama conflict and later demonstrated incredible mobility during its deployment in the Gulf War. The Humvee also was deployed to conflicts in Bosnia and Kosovo. Currently, this vehicle plays an indispensable role in the U.S. Military.

nem stabilen Stahlrahmen verstärkt ist. Er besitzt eine V8 Dieselmotor mit einer Leistung von 150PS und ein fortschrittliches 4WD System, Automatikgetriebe und Lenkkraftverstärkung. Je nach Ausführungs- und Einsatzform kann der Humvee als Fracht- oder Truppentransporter, Waffenträger, TOW Panzerabwehr-Raketen oder Boden-Luft-Raketen abschießendes Fahrzeug, als Rettungsfahrzeug und vieles mehr eingesetzt werden. Der M1025 ist auf Bewaffnung ausgelegt, aber im Gegensatz zu einigen seiner bewaffneten Vorgänger besitzt er anstelle eines Segeltuch-Verdeckes Metaldach und -Türen. Der M1025 konnte mit M2 oder M60 Maschinengewehren oder Mk.19 Granatwerfern ausgestattet werden. Der Humvee wurde zuerst in den Panama-Konflikt geschickt und zeigte später bei seinen Einsätzen im Golfkrieg eine unglaubliche Beweglichkeit. Darüber hinaus kam der Humvee bei den Auseinandersetzungen in Bosnien und Kosovo in Einsatz. In seiner gegenwärtigen Rolle ist dieses Fahrzeug für das US Militär durch nichts zu ersetzen.

aluminium montée sur un cadre en acier et est équipé d'un moteur V8 diesel d'une puissance de 150cv, d'une transmission 4 roues motrices, d'une boîte de vitesse automatique et d'une direction assistée. En fonction de sa version, le Humvee peut servir comme transport de matériel et de personnel ou de véhicule de patrouille armée et peut emporter des missiles antiaériens ou antichars TOW. Contrairement à ses prédécesseurs, Le modèle M1025 possède une toit en métal et non en toile. Il peut être équipé d'une mitrailleuse M2 ou M60 ainsi que d'un lance-grenades Mk.19. Le Humvee fut déployé pour la première fois au Panama et montra ses qualités au cours de la Guerre du Golfe. Il fut aussi utilisé en Bosnie et au Kosovo. De nos jours, ce véhicule joue un rôle clé au sein de l'armée américaine.

出力150馬力のV8ディーゼルエンジンを備え、最高速度105km/hという機動力を発揮。そしてボディや搭載装備の組合わせにより、カーゴタイプのM998や兵員輸送型のM1038、M997大型救急車やTOWミサイルランチャーを搭載するM1046など幅広い任務への対応が可能となりました。中でもM998とM1038に次いで数多く配備されているのが、武装搭載型のM1025です。M998やM1038がキャンバス製のルーフやドアを備えているのに対し、M1025は頑丈な金属製ルーフとドアを装備。車体上部のリングマウントにMk.19グレネードランチャーやM2重機関銃、あるいはM60機関銃を搭載し、前線に展開する部隊の支援に働くのです。ハンビーの初陣は1989年のパナマ紛争でした。また1991年の湾岸戦争でも主力の機甲部隊に先駆けて空輸され、苛酷な環境下で実力を発揮。その後のボスニアや Kosovo 紛争にも出動しました。第二次大戦中のウィリスMB、冷戦時代のM151などと同様、ハンビーは今やアメリカ軍にとって必要不可欠な車輻となったのです。

ITEM 35263 M1025 HUMVEE ARMAMENT CARRIER (1053354)



作前にかならず
お読みください。

READ BEFORE ASSEMBLY.
ERST LESEN - DANN BAUEN.
A LIRE AVANT ASSEMBLAGE.

イラスト：上田 信

●このキットは組み立てモデルです。作る前に必ず説明書を最後までお読みください。また小学生などの低年齢の方が組み立てる時は、保護者の方もお読みください。

●接着剤や塗料は、必ずプラスチック用をお使いください。(別売) また、換気にも十分注意してください。

●Read carefully and fully understand the instructions before commencing assembly. A supervising adult should also read the instructions if a child assembles the model.

●Bevor Sie mit dem Zusammenbau beginnen, sollten Sie alle Anweisungen gelesen und verstanden haben. Falls ein Kind das Modell zusammenbaut, sollte ein beaufsichtigender Erwachsener die Bauanleitung ebenfalls gelesen haben.

●Bien lire et assimiler les instructions avant de commencer l'assemblage. La construction du modèle par un enfant doit s'effectuer sous la surveillance d'un adulte.

注意

●工具の使用には十分注意してください。特にナイフ、ニッパーなどの刃物によるケガや事故に注意してください。

●接着剤や塗料は使用する前にそれぞれの注意書きをよく読み、指示に従って正しく使用し、使用する時は換気に十分注意してください。

●小さなお子様のいる所での作業はやめてください。小さな部品の飲み込みや、ビニール袋をかぶった窒息などの危険な状況が考えられます。

CAUTION

●When assembling this kit, tools including knives are used. Extra care should be taken to avoid personal injury.

●Read and follow the instructions supplied with paint and/or cement, if used (not included in kit). Use plastic cement and paints only.

●Keep out of reach of small children. Children must not be allowed to put any parts in their mouths, or pull vinyl bag over their heads.

VORSICHT

●Beim Zusammenbau dieses Bausatzes werden Werkzeuge einschließlich Messer verwendet. Zur Vermeidung von Verletzungen ist besondere Vorsicht angebracht.

●Wenn Sie Farben und/oder Kleber verwenden (nicht im Bausatz enthalten), beachten und befolgen Sie die dort beiliegenden Anweisungen. Nur Klebstoff und Farben für Plastik verwenden.

●Bausatz von kleinen Kindern fernhalten. Verhü-

ten Sie, daß Kinder irgendwelche Bauteile in den Mund nehmen oder Plastiktüten über den Kopf ziehen.

PRECAUTIONS

●L'assemblage de ce kit requiert de l'outillage, en particulier des couteaux de modélisme. Manipuler les outils avec précaution pour éviter toute blessure.

●Lire et suivre les instructions d'utilisation des peintures et ou de la colle, si utilisées (non incluses dans le kit). Utiliser uniquement une colle et des peintures spéciales pour le polystyrène.

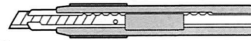
●Garder hors de portée des enfants en bas âge. Ne pas laisser les enfants mettre en bouche ou sucer les pièces, ou passer un sachet vinyl sur la tête.

- 用意する工具
- Tools recommended
- Benötigtes Werkzeug
- Outils nécessaires

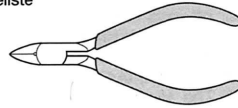
接着剤 (プラスチック用)
Cement
Kleber
Colle



ナイフ
Modelling knife
Modelliermesser
Couteau de modéliste



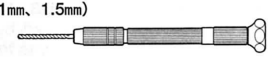
ニッパー
Side cutters
Seitenschneider
Pince coupante



ピンセット
Tweezers
Pinzette
Précettes



ピンバイス (1mm, 1.5mm)
Pin vise
Schraubstock
Outil à percer



●塗装指示のマークです。タミヤカラーのカラーナンバーで指示しました。

This mark denotes numbers for Tamiya Paint colors.

TS-29 ●セミグロスブラック / Semi gloss black / (X-18) Seidenglanz Schwarz / Noir satiné

TS-46 ●ライトサンド / Light sand / Hell-Sandfarben / Sable clair

TS-61 ●NATOグリーン / NATO Green / NATO Grün (XF-67) / Vert OTAN

TS-62 ●NATOブラウン / NATO Brown / NATO (XF-68) Braun / Brun OTAN

TS-63 ●NATOブラック / NATO Black / NATO (XF-69) Schwarz / Noir OTAN

X-5 ●グリーン / Green / Grün / Vert

X-6 ●オレンジ / Orange / Orange / Orange

X-7 ●レッド / Red / Rot / Rouge

X-10 ●ガンメタル / Gun metal / Metall-Grau / Gris acier

X-11 ●クロームシルバー / Chrome silver / Chrom-Silber / Aluminium chromé

X-26 ●クリアオレンジ / Clear orange / Klar-Orange / Orange translucide

X-27 ●クリアレッド / Clear red / Klar-Rot / Rouge translucide

X-31 ●チタンゴールド / Titanium gold / Titan-Gold / Or Titanium

X-32 ●チタンシルバー / Titanium silver / Titan-Silber / Argent Titanium

XF-1 ●フラットブラック / Flat black / Matt Schwarz / Noir mat

XF-2 ●フラットホワイト / Flat white / Matt Weiß / Blanc mat

XF-7 ●フラットレッド / Flat red / Matt Rot / Rouge mat

XF-9 ●ハルレッド / Hull red / Rumpf Rot / Rouge brique

XF-15 ●フラットフレッシュ / Flat flesh / Fleischfarben Matt / Chair mate

XF-49 ●カーキ / Khaki / Khaki / Kaki

XF-52 ●フラットアース / Flat earth / Erdfarbe / Terre mate

XF-57 ●バフ / Buff / Lederfarben / Chamois

XF-60 ●ダークイエロー / Dark yellow / Dunkelgelb / Jaune foncé

XF-62 ●オリーブドラブ / Olive drab / Braun-Oliv / Vert olive

●組み立てに入る前にP12~16を参考にしてから作業を開始してください。また塗装指示のない部分は車体色 (XF-67 NATOグリーンまたはTS-46ライトサンド) になります。

●When no color is specified, paint the item with body color (XF-67 Nato Green or TS-46 Light sand).

●Wenn keine Farbe angegeben ist, das Teil in der Karosseriefarbe (XF-67 Nato Grün oder TS-46 Hell-Sandfarben) lackieren.

●Lorsqu'aucune teinte n'est spécifiée, peindre dans la couleur de la carrosserie (XF-67 NATO Green ou TS-46 Light Sand).

●このキットはマーキングによって4タイプのハンビーの中から1つ選んで組み立てられます。選んだ車体によっては装備や塗装が異なります。12ページから15ページを見て作りたいタイプを選んでから組み立ててみてください。

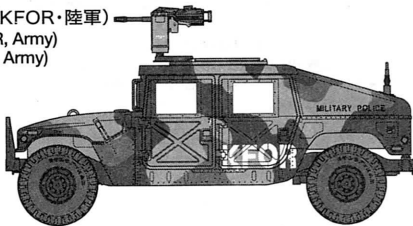
●This kit allows construction of 4 types of vehicles. Select one before assembly. Equipment and painting differ among each type. Refer to P12 to 15.

●Mit diesem Bausatz können 4 Fahrzeugtypen gebaut werden. Entscheiden Sie sich vor dem Zusammenbau für eine Version. Ausrüstung und Lackierung sind unterschiedlich. Seite 12 bis 15 beachten.

●Ce kit permet la construction de 4 véhicules différents. Choisir l'une des décorations en se référant aux pages 12 à 15 car la peinture ainsi que certains équipements diffèrent.

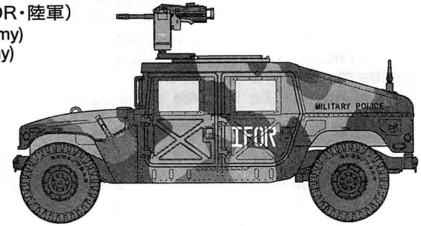
■Aタイプ (KFOR・陸軍)

Type A (KFOR, Army)
Typ A (KFOR, Army)



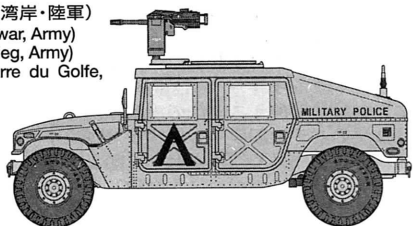
■Bタイプ (IFOR・陸軍)

Type B (IFOR, Army)
Typ B (IFOR, Army)



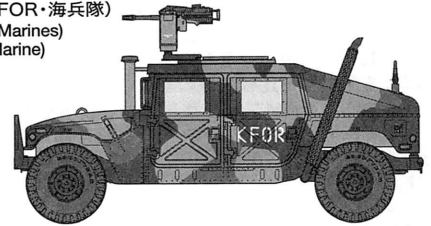
■Cタイプ (湾岸・陸軍)

Type C (Gulf war, Army)
Typ C (Golfkrieg, Army)
Type C (Guerre du Golfe, Army)



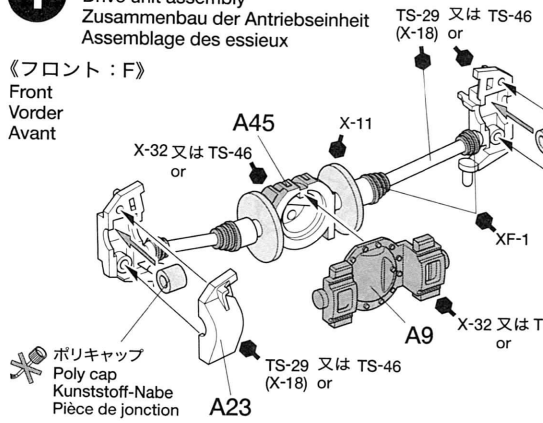
■Dタイプ (KFOR・海兵隊)

Type D (KFOR, Marines)
Typ D (KFOR, Marine)



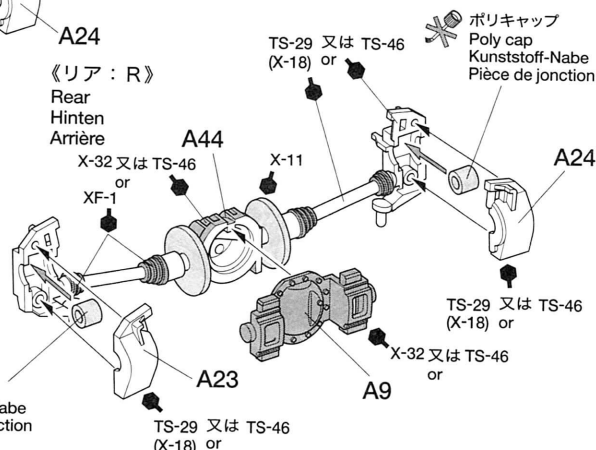
1 ドライブユニットの組み立て
Drive unit assembly
Zusammenbau der Antriebseinheit
Assemblage des essieux

《フロント：F》
Front
Vorder
Avant



ポリキャップ
Poly cap
Kunststoff-Nabe
Pièce de jonction

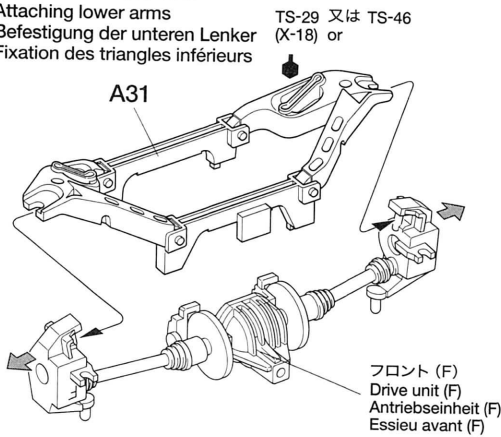
《リア：R》
Rear
Hinten
Arrière



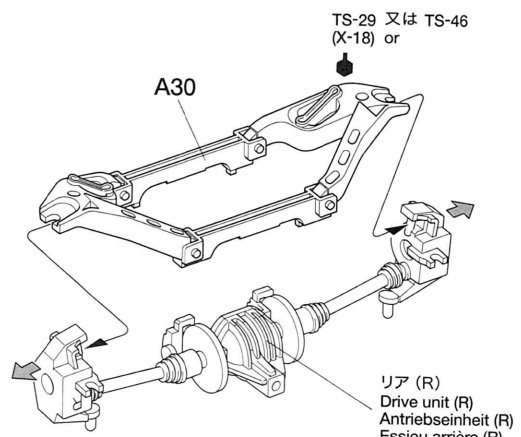
このマークの部品、部分は接着しません。
Do not cement.
Nicht kleben.
Ne pas coller.

ポリキャップ
Poly cap
Kunststoff-Nabe
Pièce de jonction

2 ロアアームの取り付け
Attaching lower arms
Befestigung der unteren Lenker
Fixation des triangles inférieurs



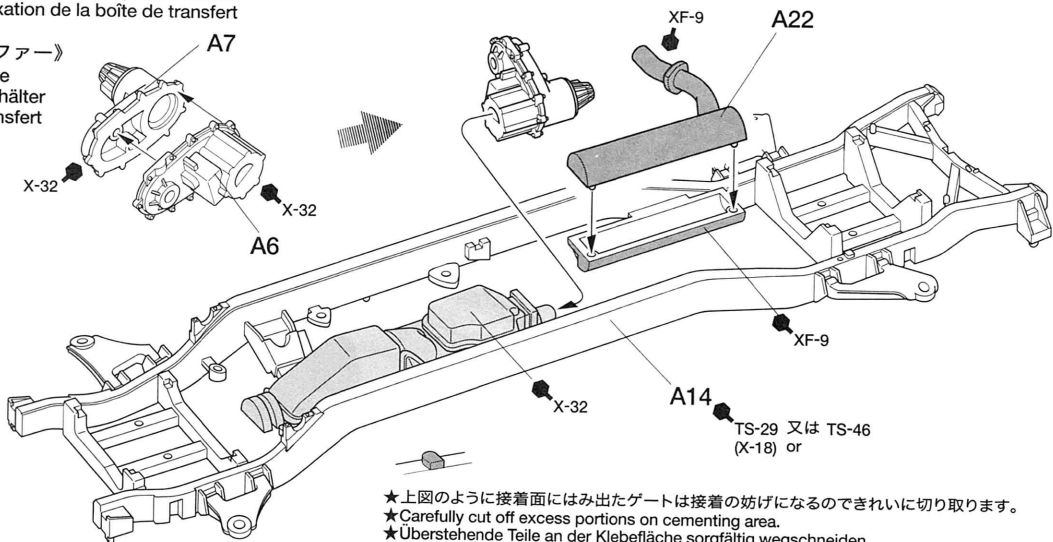
フロント (F)
Drive unit (F)
Antriebseinheit (F)
Essieu avant (F)



リア (R)
Drive unit (R)
Antriebseinheit (R)
Essieu arrière (R)

3 トランスファーの取り付け
Attaching Transfer case
Einbau des Transportbehälters
Fixation de la boîte de transfert

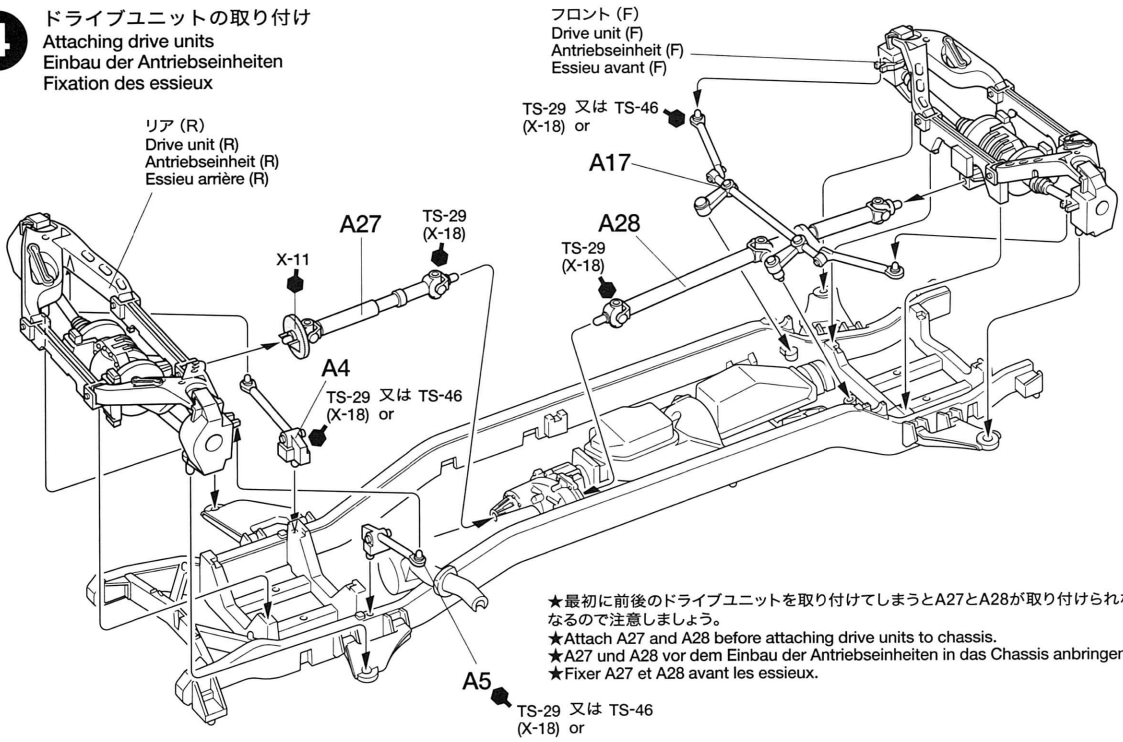
《トランスファー》
Transfer case
Transportbehälter
Boîte de transfert



- ★上図のように接着面にはみ出たゲートは接着の妨げになるのできれいに切り取ります。
- ★Carefully cut off excess portions on cementing area.
- ★Überstehende Teile an der Klebefläche sorgfältig wegschneiden.
- ★Couper soigneusement les portions en excès sur les surfaces à encoller.

4

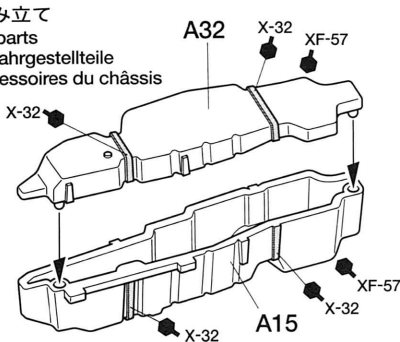
ドライブユニットの取り付け
Attaching drive units
Einbau der Antriebseinheiten
Fixation des essieux



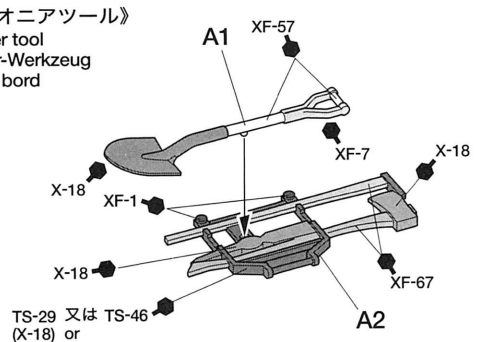
5

シャーシ部品の組み立て
Assembling chassis parts
Zusammenbau der Fahrgestellteile
Assemblage des accessoires du châssis

《燃料タンク》
Fuel tank
Kraftstofftank
Réservoir



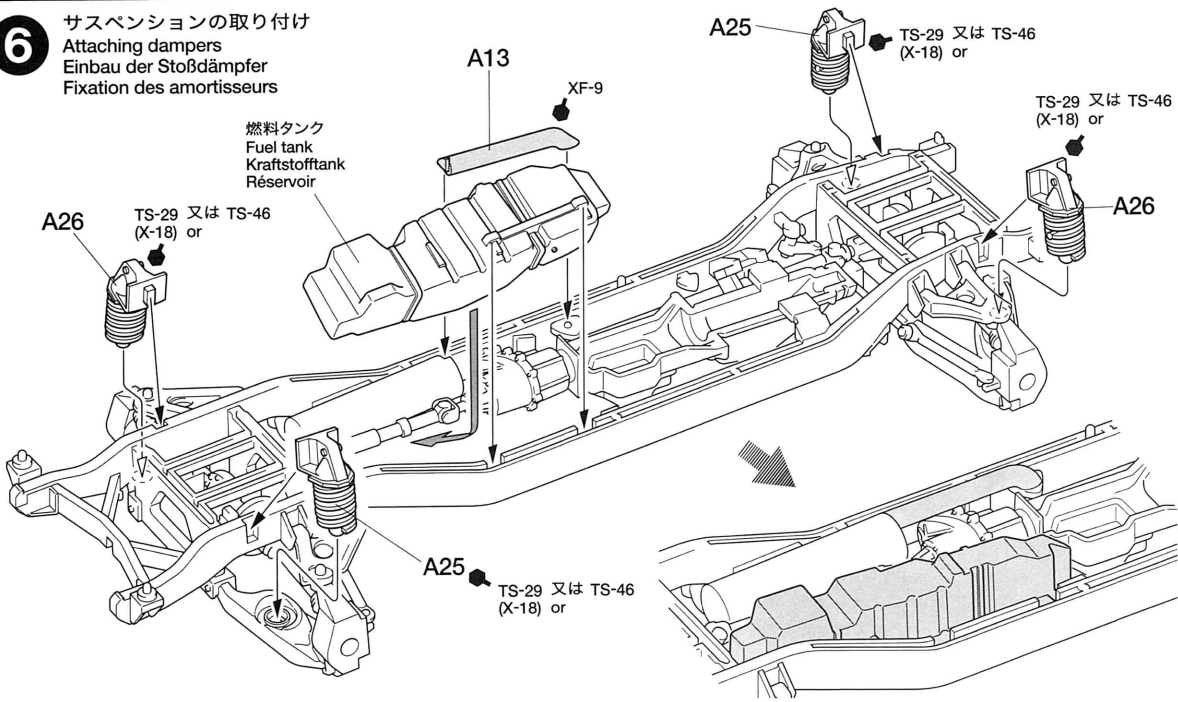
《パイオニアツール》
Pioneer tool
Pionier-Werkzeug
Lot de bord



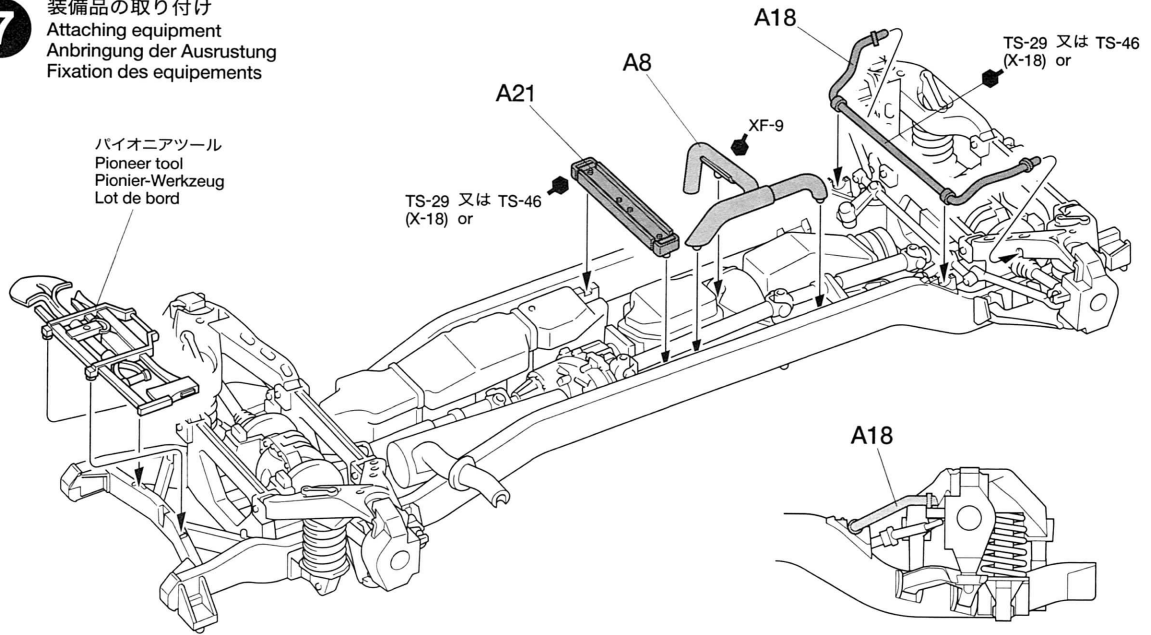
6

サスペンションの取り付け
Attaching dampers
Einbau der Stoßdämpfer
Fixation des amortisseurs

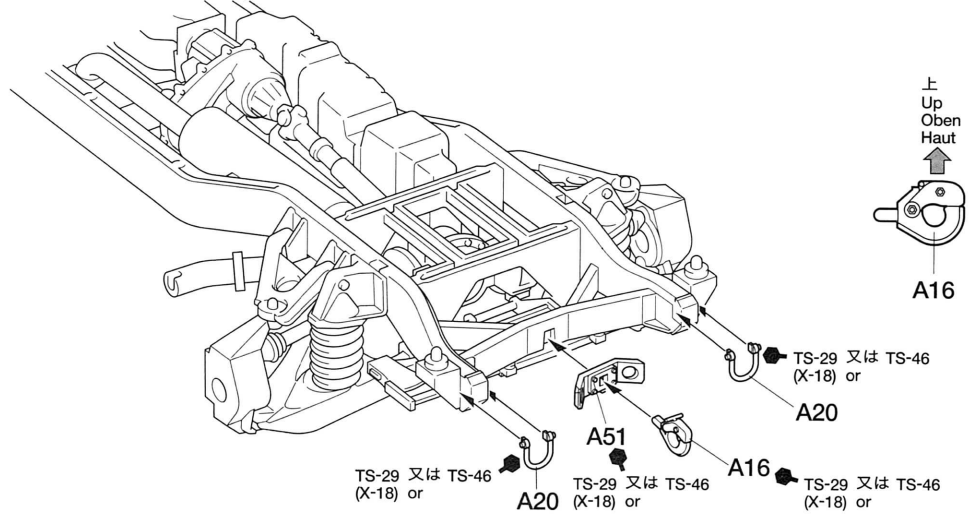
燃料タンク
Fuel tank
Kraftstofftank
Réservoir



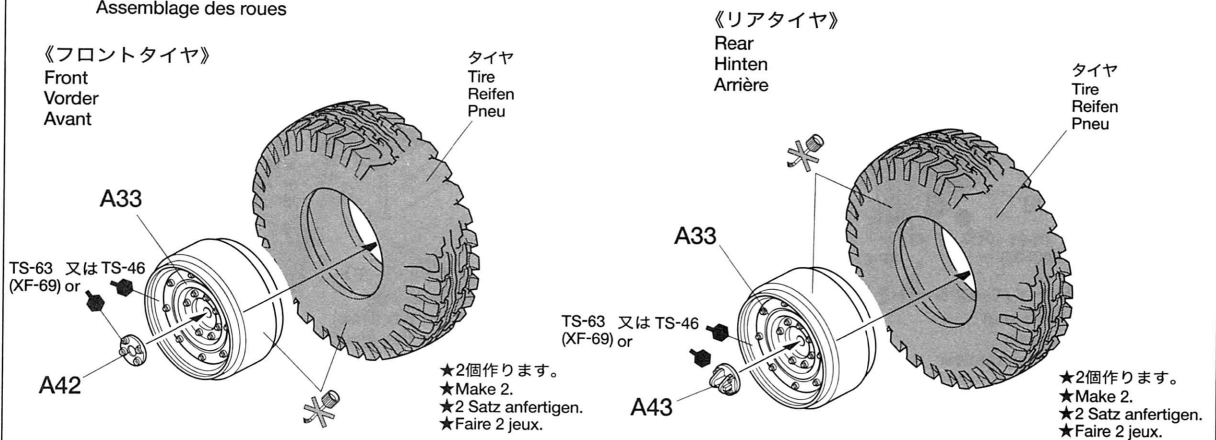
7 装備品の取り付け
Attaching equipment
Anbringung der Ausrüstung
Fixation des équipements



8 牽引フックの取り付け
Attaching towing hook
Anbringung des Zughakens
Fixation des crochets de remorquage

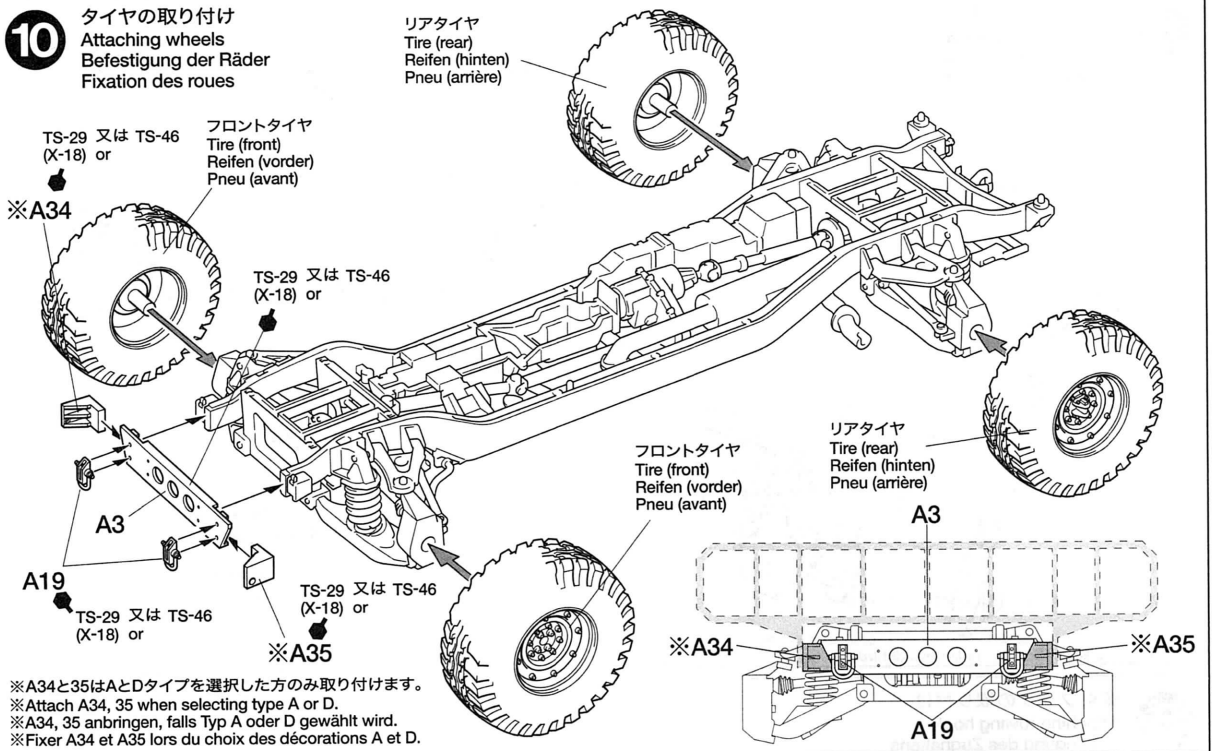


9 タイヤの組み立て
Wheel assembly
Rad-Zusammenbau
Assemblage des roues



10

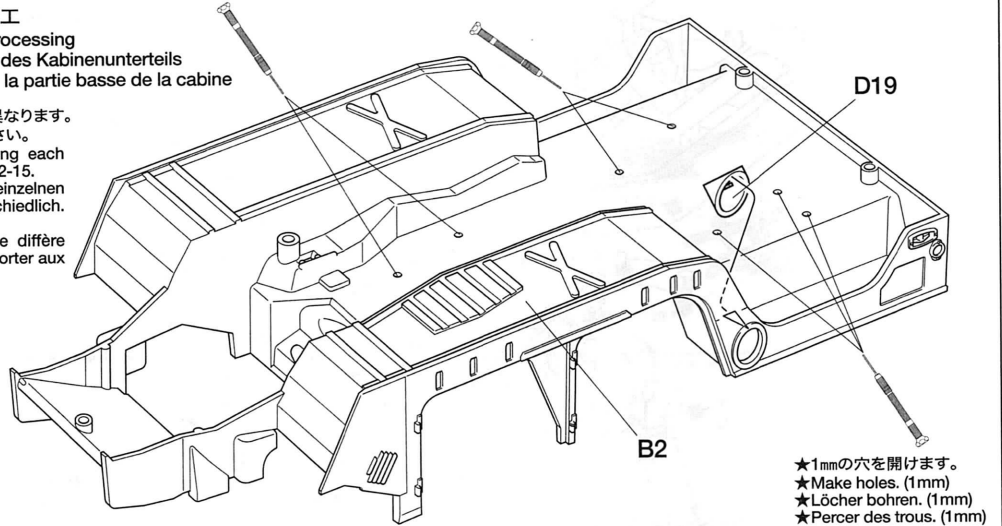
タイヤの取り付け
Attaching wheels
Befestigung der Räder
Fixation des roues



11

車体下部の加工
Lower cabin processing
Ausgestaltung des Kabinenunterteils
Préparation de la partie basse de la cabine

※車体色はタイプによって異なります。
P12~15を参考にしてください。
※Body color differs among each type of vehicle. Refer to P12-15.
※Die Karosseriefarbe der einzelnen Fahrzeugtypen ist unterschiedlich. S12-15 beachten.
※La teinte de carrosserie diffère selon la décoration. Se reporter aux pages 12 à 15.



12

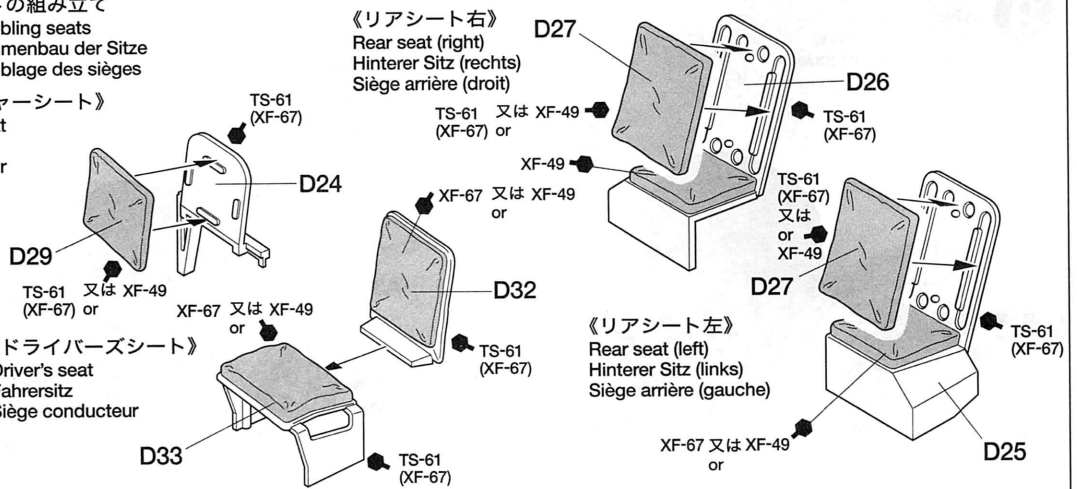
シートの組み立て
Assembling seats
Zusammenbau der Sitze
Assemblage des sièges

《パッセンジャーシート》
Passenger seat
Beifahrersitz
Siège passager

《ドライバーズシート》
Driver's seat
Fahrersitz
Siège conducteur

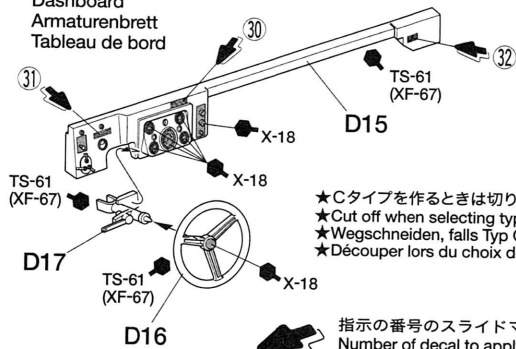
《リアシート右》
Rear seat (right)
Hinterer Sitz (rechts)
Siège arrière (droit)

《リアシート左》
Rear seat (left)
Hinterer Sitz (links)
Siège arrière (gauche)



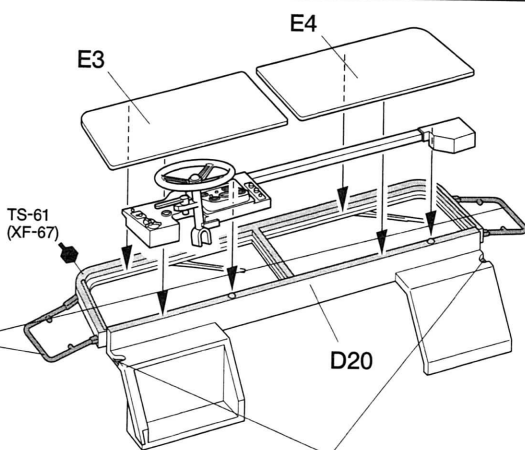
13 フロントウインドウの組み立て
Front window assembly
Zusammenbau der Windschutzscheibe
Assemblage du pare-brise

《メーターパネル》
Dashboard
Armaturenbrett
Tableau de bord



★Cタイプを作るときは切り取ります。
★Cut off when selecting type C.
★Wegschneiden, falls Typ C gewählt wird.
★Découper lors du choix de la décoration C.

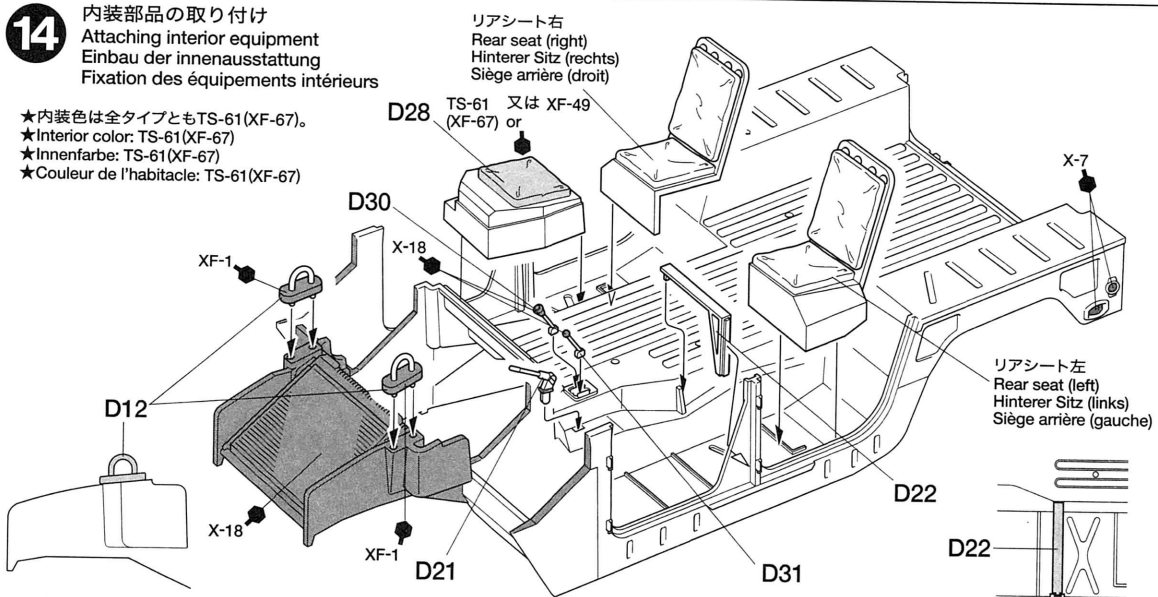
指示の番号のスライドマークをはります。
Number of decal to apply.
Nummer des Abziehbildes, das anzubringen ist.
Numéro de la décalcomanie à utiliser.



★Cタイプを作るときは切りかきます。
★Cut off these portions when selecting type C.
★Wird Typ C gewählt, diese Teile wegschneiden.
★Découper ces portions lors du choix de la décoration C.

14 内装部品の取り付け
Attaching interior equipment
Einbau der Innenausstattung
Fixation des équipements intérieurs

★内装色は全タイプともTS-61(XF-67)。
★Interior color: TS-61(XF-67)
★Innenfarbe: TS-61(XF-67)
★Couleur de l'habitacle: TS-61(XF-67)

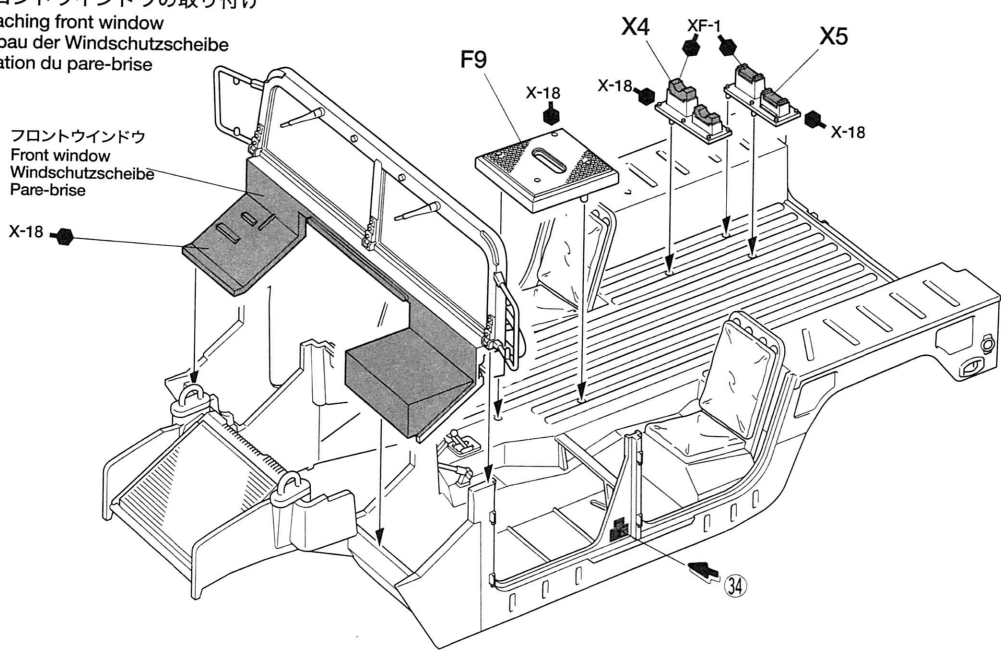


リアシート右
Rear seat (right)
Hinterer Sitz (rechts)
Siège arrière (droit)

リアシート左
Rear seat (left)
Hinterer Sitz (links)
Siège arrière (gauche)

15 フロントウインドウの取り付け
Attaching front window
Einbau der Windschutzscheibe
Fixation du pare-brise

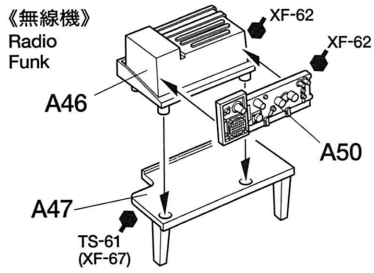
フロントウインドウ
Front window
Windschutzscheibe
Pare-brise



16

内装部品の取り付け 2
 Attaching interior equipment 2
 Einbau der Innenausstattung 2
 Fixation des équipements intérieurs 2

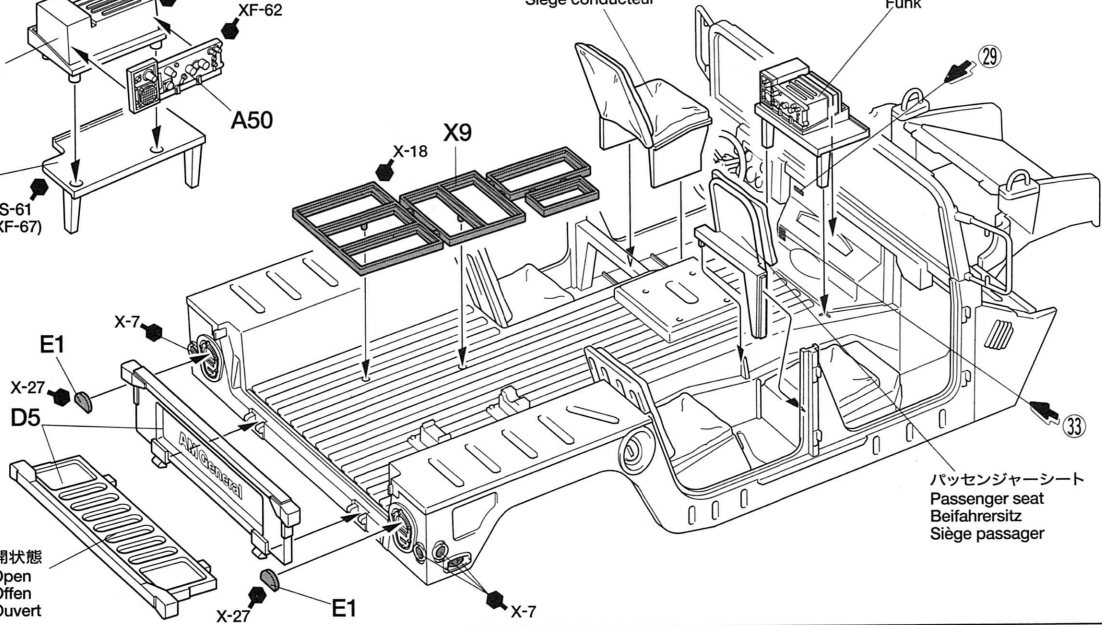
《無線機》
 Radio
 Funk



ドライバーズシート
 Driver's seat
 Fahrersitz
 Siège conducteur

無線機
 Radio
 Funk

★開状態
 ★Open
 ★Offen
 ★Ouvert



パッセンジャーシート
 Passenger seat
 Beifahrersitz
 Siège passager

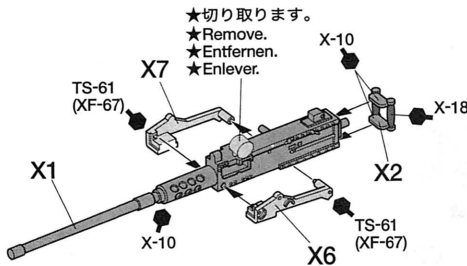
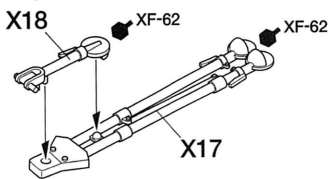
17

機銃の組み立て
 Assembling weapons
 Zusammenbau der Maschinengewehre
 Assemblage de l'armement

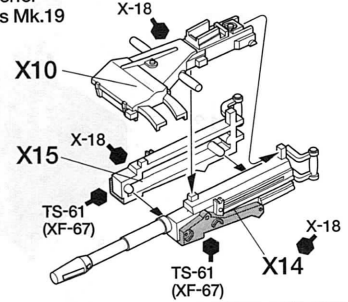
《M2 重機関銃》
 M2 heavy machine gun
 M2 Schweres Maschinengewehr
 Mitrailleurse lourde M2

《Mk.19 グレネードランチャー》
 Mk.19 grenade launcher
 Mk.19 Granatwerfer
 Lance-grenades Mk.19

《M3 三脚架》
 M3 Tripod
 M3 Dreibein
 Trépied M3



★切り取ります。
 ★Remove.
 ★Entfernen.
 ★Enlever.

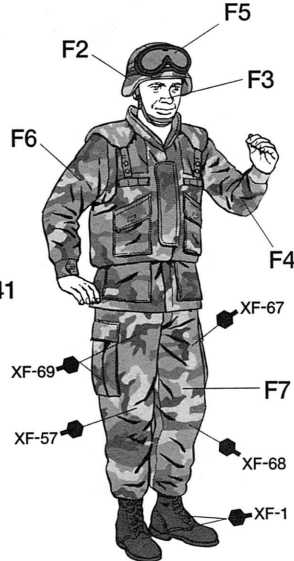


18

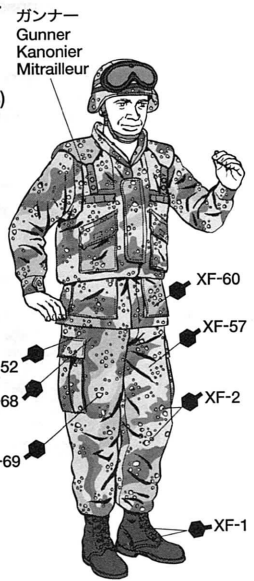
人形の組み立て
 Assembling figures
 Zusammenbau der Figuren
 Assemblage des figurines

★ドライバーの腕 (A41) はハンドルに、ガンナーは⑥を参考に合わせながら取り付けます。またCタイプのみデザートパターンです。
 ★Attach A41 to fit to steering wheel. Assemble a gunner referring to step 26. Desert camouflage will be applied only when selecting type C.
 ★A41 passend zum Lenkrad anbringen. Den Kanonier entsprechend Schritt 26 zusammensetzen. Der Wüsten-Tarnanstrich wird nur aufgebracht, wenn Typ C gewählt wurde.
 ★Fixer A41 pour que le bras s'adapte au volant. Assembler la figurine du mitrailleur en se référant à l'étape 26. Le camouflage désertique sera appliqué seulement lors du choix de la décoration C.

《ウッドランドパターン》
 Woodland camouflage
 Tarnanstrich für Waldgegend
 Uniforme en zone boisée



《デザートパターン (6カラー)》
 Desert camouflage (6 colors)
 Wüsten-Tarnanstrich (6 Farben)
 Uniforme en zone désertique (6 couleurs)



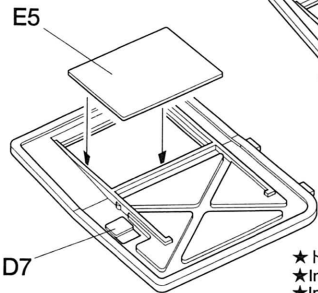
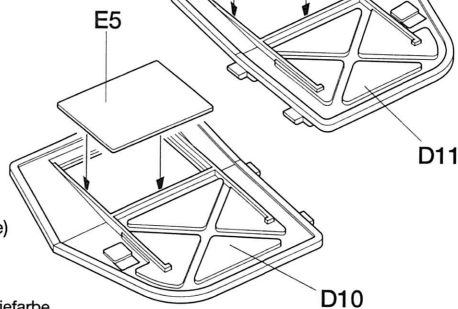
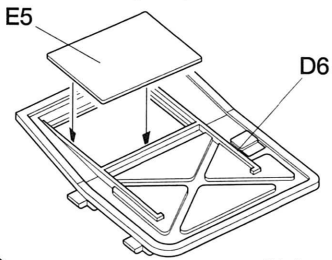
19

ドアの組み立て
Assembling doors
Zusammenbau der Türen
Assemblage des portes

《前右ドア》
Front door (right)
Vordere Türe (rechts)
Porte avant (droite)

《後右ドア》
Rear door (right)
Hintere Türe (rechts)
Porte arrière (droite)

《前左ドア》
Front door (left)
Vordere Türe (links)
Porte avant (gauche)

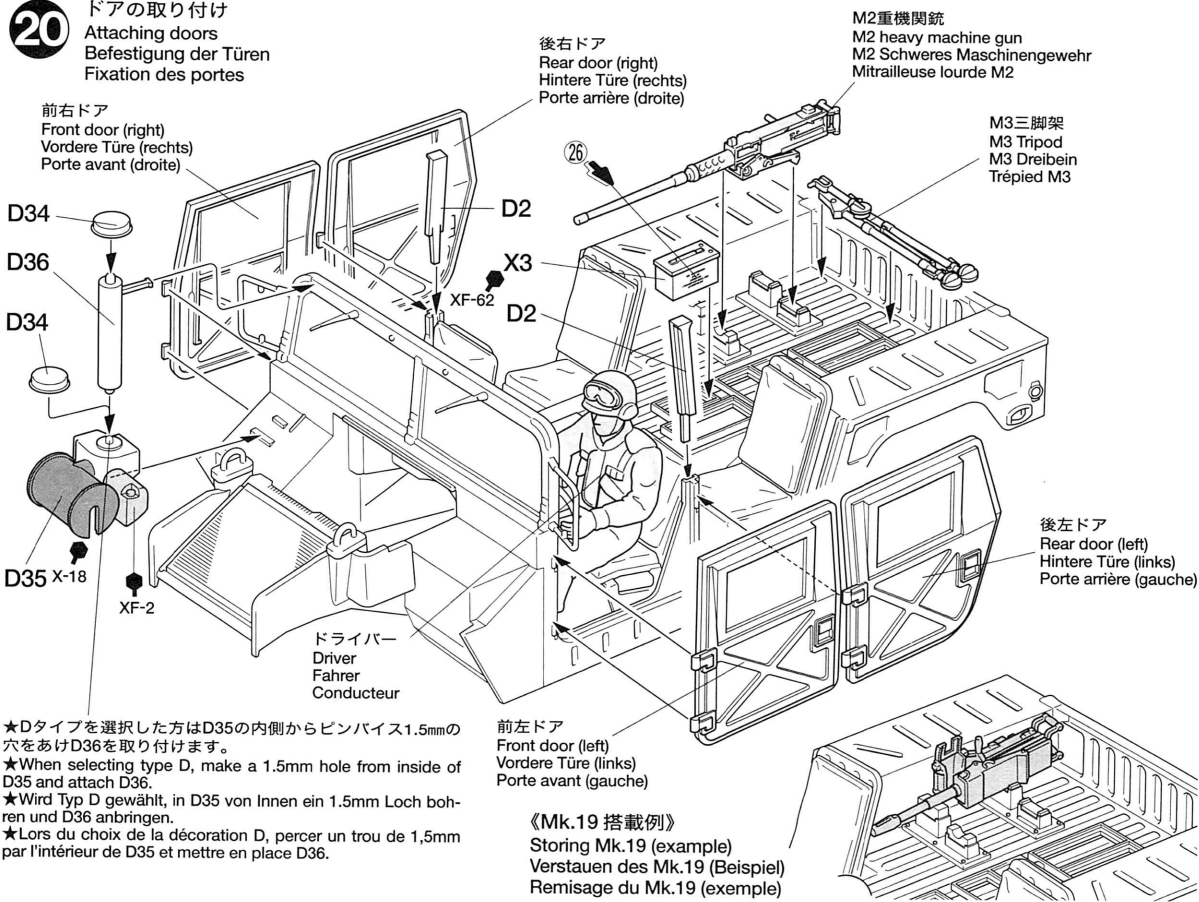


《後左ドア》
Rear door (left)
Hintere Türe (links)
Porte arrière (gauche)

- ★ドアの内側はTS-61(XF-67)、外側は車体色。
- ★Inside of doors: TS-61 / Outside: body color
- ★Innenseite der Türen: TS-61 / Außenseite: Karosseriefarbe
- ★Face interne des portes: TS-61 / Face externe des portes: teinte de carrosserie

20

ドアの取り付け
Attaching doors
Befestigung der Türen
Fixation des portes



- ★Dタイプを選択した方はD35の内側からピンバイス1.5mmの穴をあけD36を取り付けます。
- ★When selecting type D, make a 1.5mm hole from inside of D35 and attach D36.
- ★Wird Typ D gewählt, in D35 von Innen ein 1.5mm Loch bohren und D36 anbringen.
- ★Lors du choix de la décoration D, percer un trou de 1,5mm par l'intérieur de D35 et mettre en place D36.

《Mk.19 搭載例》
Storing Mk.19 (example)
Verstauen des Mk.19 (Beispiel)
Remisage du Mk.19 (exemple)

21

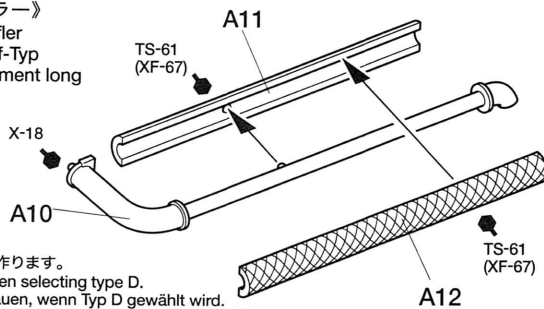
ボディ部品の組み立て
Assembling body parts
Zusammenbau von Karosserieteilen
Assemblage des accessoires de carrosserie

《ウインカー》
Turn signal
Blinker
Clignotant



- ★2個作ります。
- ★Make 2.
- ★2 Satz anfertigen.
- ★Faire 2 jeux.

《渡河用マフラー》
Long type muffler
Langer Auspuff-Typ
Pot d'échappement long

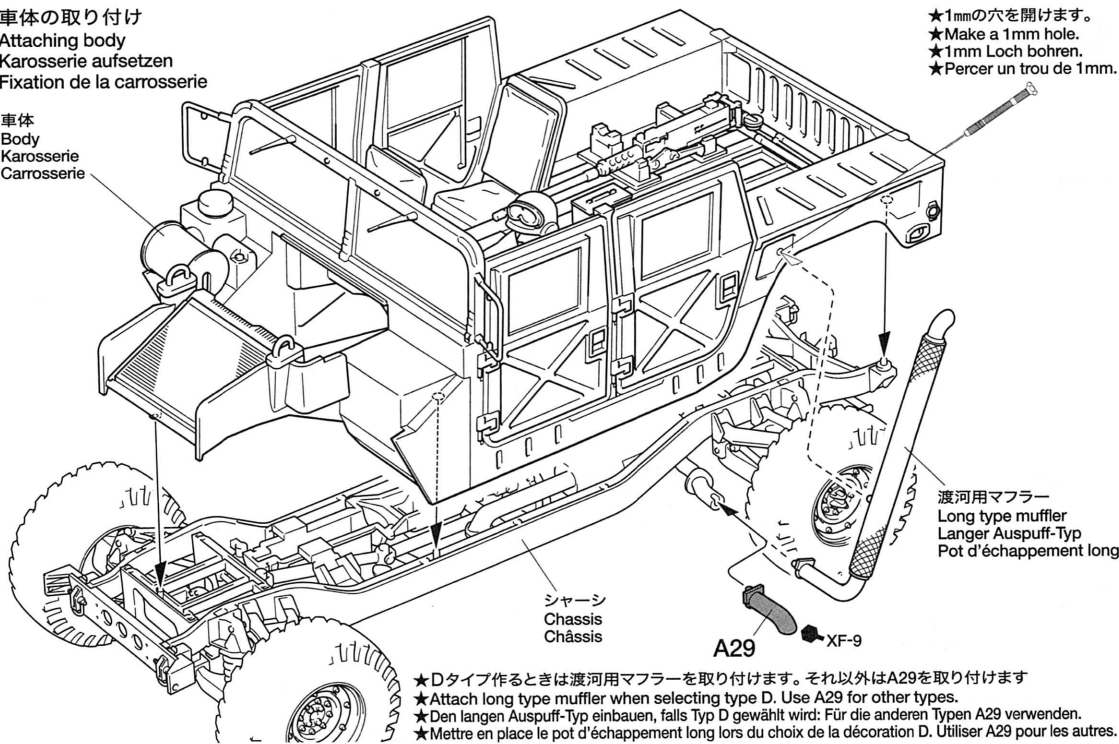


- ★Dタイプのみ作ります。
- ★Assemble when selecting type D.
- ★Zusammenbauen, wenn Typ D gewählt wird.
- ★Mettre en place lors du choix de la décoration D

22

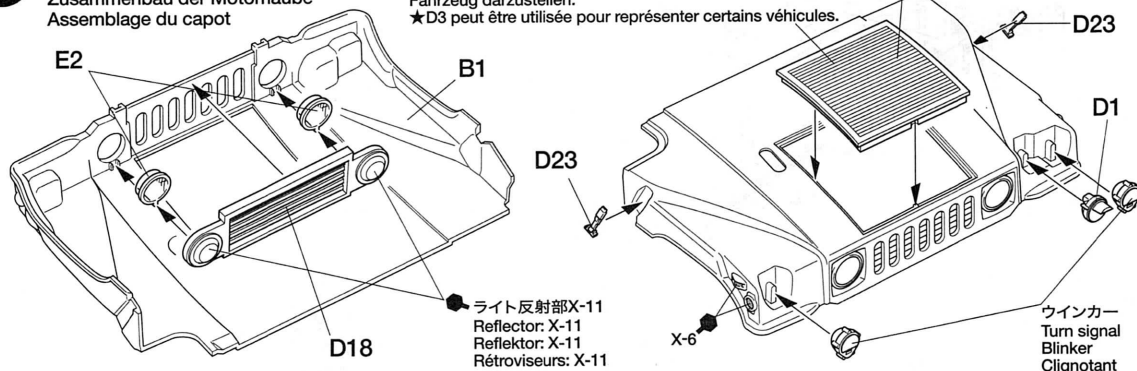
車体の取り付け
Attaching body
Karosserie aufsetzen
Fixation de la carrosserie

車体
Body
Karosserie
Carrosserie



23

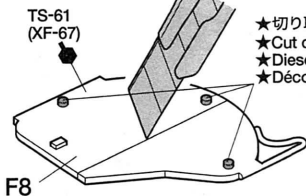
ボンネットの組み立て
Engine hood assembly
Zusammenbau der Motorhaube
Assemblage du capot



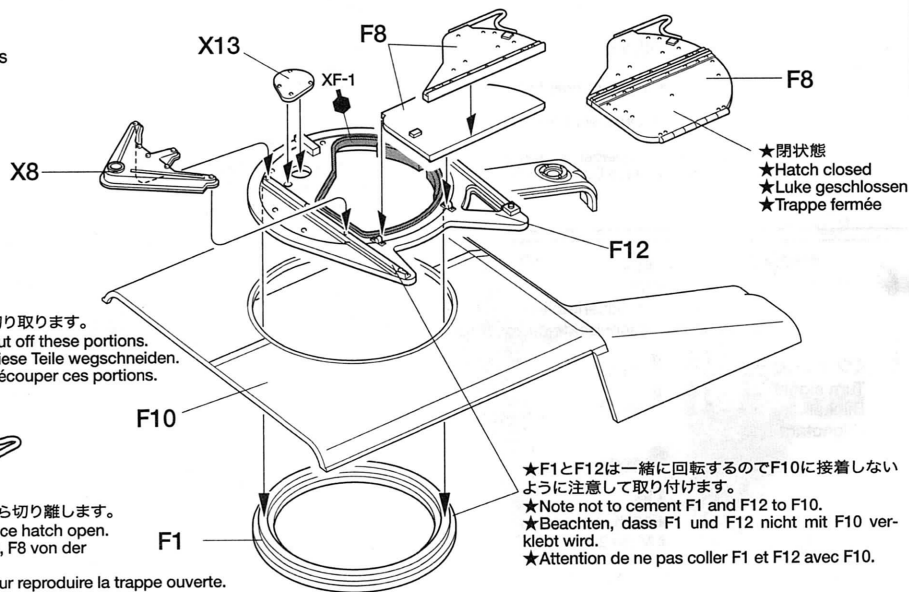
24

ルーフの組み立て
Roof assembly
Zusammenbau des Dachs
Assemblage du toit

《ハッチの切り取り》
Cutting hatch
Ausschneiden der Luke
Découpe de la trappe

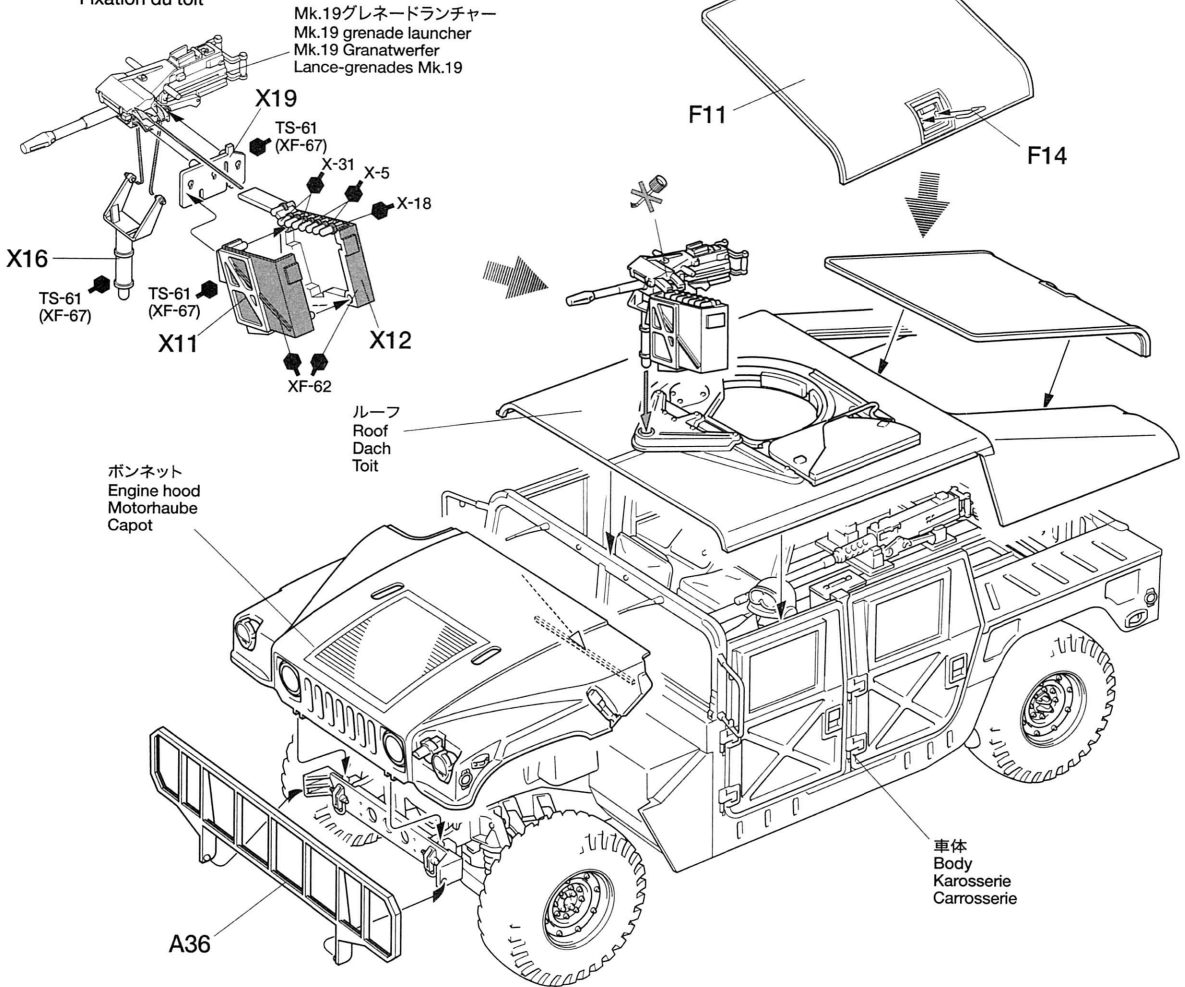


★上部ハッチを開くときはF8を裏側から切り離します。
★Cut F8 from bottom side to reproduce hatch open.
★Um die geöffnete Luke darzustellen, F8 von der Unterseite her aufschneiden.
★Couper F8 par sa face inférieure pour reproduire la trappe ouverte.



25

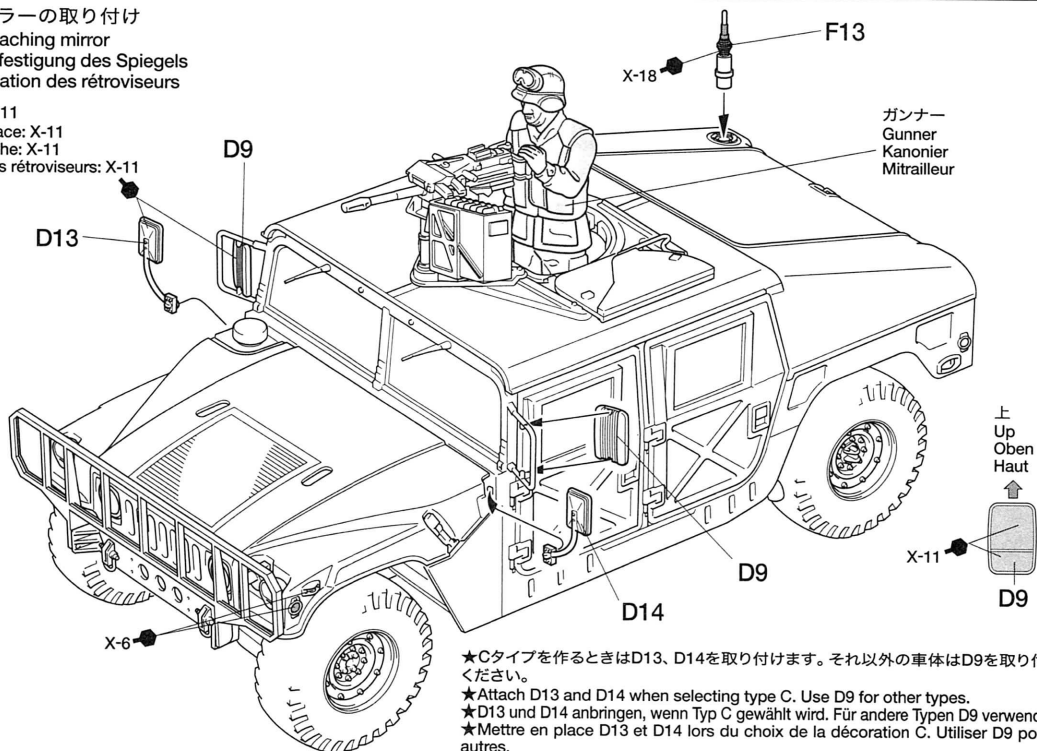
ルーフの取り付け
Attaching roof
Befestigung des Dachs
Fixation du toit



26

ミラーの取り付け
Attaching mirror
Befestigung des Spiegels
Fixation des rétroviseurs

- ★ミラー面X-11
- ★Mirror surface: X-11
- ★Spiegelfläche: X-11
- ★Surface des rétroviseurs: X-11

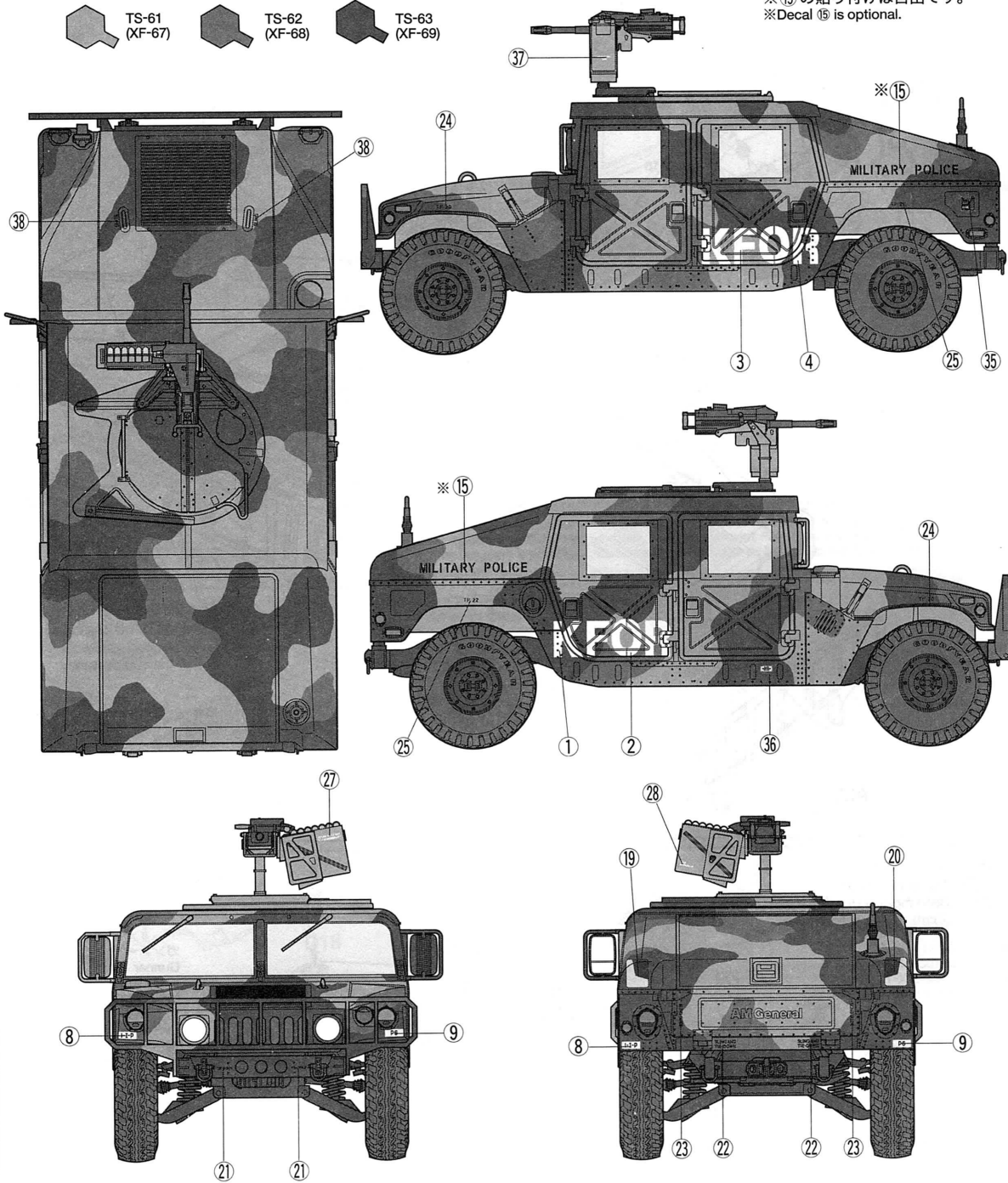


★Cタイプを作るときはD13、D14を取り付けます。それ以外の車体はD9を取り付けてください。
★Attach D13 and D14 when selecting type C. Use D9 for other types.
★D13 und D14 anbringen, wenn Typ C gewählt wird. Für andere Typen D9 verwenden.
★Mettre en place D13 et D14 lors du choix de la décoration C. Utiliser D9 pour les autres.

A 《KFOR 第1歩兵師団（機械化）第1憲兵中隊6号車 2000年 3月 ドイツ ボンド・スティール》
 KFOR 1st Mechanized Infantry Division, 1st Military Police Company, Vehicle No. 6, camp "Bond Steel", Germany March 2000



※15の貼り付けは自由です。
 ※Decal 15 is optional.



●KFOR 第1歩兵師団（機械化）第1憲兵中隊6号車

「Big Red One」の別名で知られる第1歩兵師団は、1917年の編成以来、第一次大戦、第二次大戦、ベトナム戦争、湾岸戦争と多くの戦いに出撃。そして1999年にはNATO軍を主力とするKFOR (Kosovo Force) の一部隊として、アルバニア系住民とユーゴスラビア政府との衝突が続く Kosovo に派遣されました。武装勢力の制圧や国境警備、難民の安全確保などを任務とするKFORで憲兵隊は重要な役割を担っているのです。

●KFOR 1st Mechanized Infantry Division, 1st Military Police Company, Vehicle No. 6

■The 1st Infantry (Mechanized) Division comprised the main NATO military KFOR (Kosovo Force) that was deployed to Kosovo during the conflict between the Yugoslavia government and Albania. Military police vehicles provided invaluable fire support and border guarding to allow for protection of refugees.

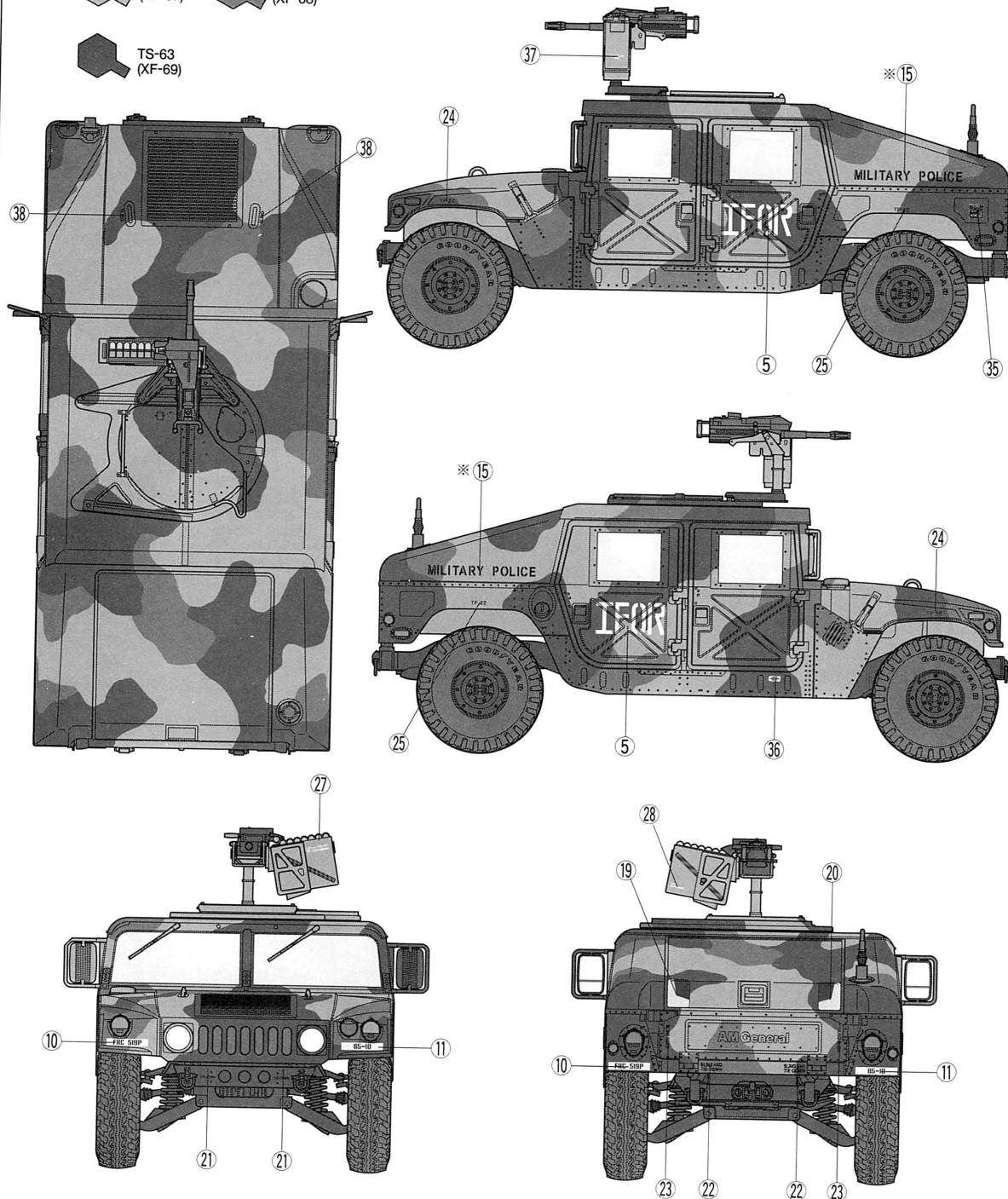
■Die 1. (motorisierte) Infanterie-Division umfasste das Hauptkontingent der militärischen NATO KFOR (Kosovo Force), welches während des Konflikts zwischen der Jugoslawischen Regierung und den Albanern in den Kosovo abgestellt wurde. Die Fahrzeuge der Militärpolizei sorgten für unersetzlichen Feuerschutz und Grenzsicherung, um den Schutz von Flüchtlingen zu gewährleisten.

■La 1^{ère} Division d'Infanterie (Mécanisée) constituait la partie la plus importante de la KFOR (Kosovo Force) de l'OTAN qui fut déployée au Kosovo au cours du conflit entre le gouvernement yougoslave et l'Albanie. Les véhicules de la police militaire ont joué un rôle décisif dans les missions d'appui-feu et de garde-frontière pour la protection des réfugiés.

B 《IFOR 陸軍前方緊急司令部第519憲兵大隊65中隊10号車 1996年 夏 ボスニア プルチュコ》
 IFOR 519th Battalion (MP), 65th Company, Vehicle No. 10, Brcko, Bosnia Summer 1996

- TS-61 (XF-67)
- TS-62 (XF-68)
- TS-63 (XF-69)

※15の貼り付けは自由です。
 ※Decal 15 is optional.

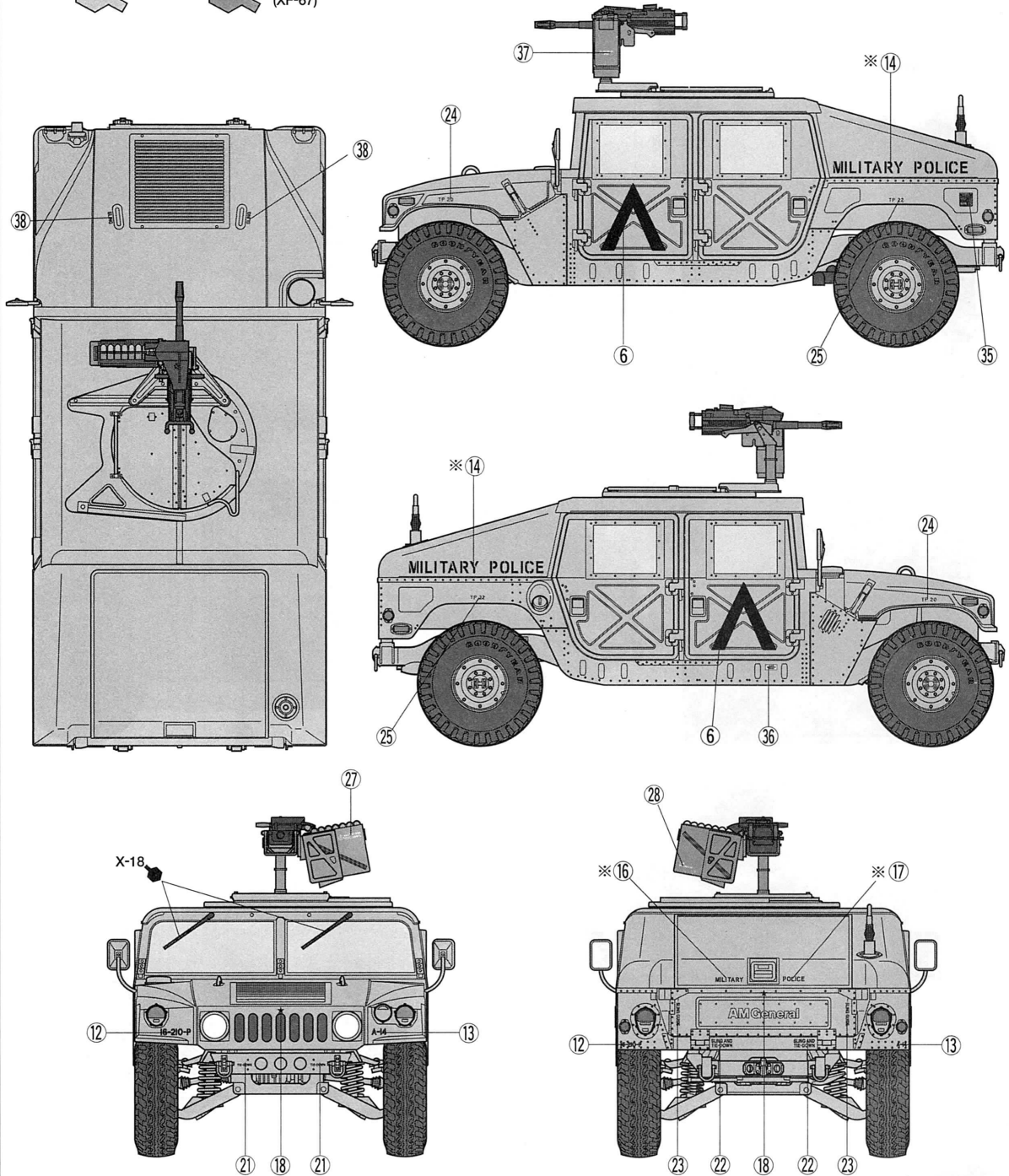


●IFOR 陸軍前方緊急司令部 第519憲兵大隊65中隊10号車
 1992年から1995年までセルビア人、クロアチア人、イスラム教の3勢力が紛争を続けた旧ユーゴスラビアのボスニア・ヘルツェゴビナで、平和維持活動に当たった多国籍軍IFOR (Implementation Force) の車輛です。激しい内戦の中、当初ハンビーは少なくとも1輛の武装搭載型を含む4輛以上のコンボイで活動していました。第519憲兵大隊は1927年に編成された部隊で、ボスニアでは初の民主選挙の実現に貢献しました。

●IFOR 519th Battalion (MP), 65th Company, Vehicle No. 10
 ■The IFOR (Implementation) forces were deployed as peacekeeping forces in Bosnia-Herzegovina in the former Yugoslavia. In the midst of intense warfare, these Humvee's would be attached in convoys of four, with at least one armament carrier.
 ■Die IFOR (Ausführungs-) Truppen wurde als Kräfte zu Sicherung des Friedens in Bosnien-Herzegowina im früheren Jugoslawien eingesetzt. Inmitten heftiger, kriegerischer Auseinandersetzungen wurden diese Humvees in Viererkonvois zusammengestellt, darunter mindestens ein Waffenträger.
 ■Les forces de l'IFOR furent déployés en tant que gardiens de la paix en Bosnie Herzegovine. Au milieu des combats, les Humvee étaient organisés en convois de 4 véhicules l'un étant un M1025 de patrouille armée.



※14、16、17の貼り付けは自由です。
 ※Decal 14, 16 and 17 are optional.



●湾岸戦争 第16憲兵旅団 第210憲兵大隊A中隊

第16憲兵旅団は1966年に第16憲兵グループとして編成され、ベトナム戦争に投入されました。1981年に第16憲兵旅団として再編成された後は、グレナダやハイチ、ホンジュラス、パナマなどに治安維持と保安活動を任務として出動しています。1990年8月にイラクがクウェートに侵攻した直後、第16憲兵旅団は急遽サウジアラビアに派遣され、湾岸危機に際していち早く中東地域へ送り込まれた部隊の一つとなりました。

●Gulf War 16th Military Police Brigade, 210th Military Police Company, A Group

■The 16th Military Police Brigade was immediately dispatched to Saudi Arabia during the Gulf War (1990-1991). The initial Humvee's that comprised these forces were seen painted in NATO, three-colored camouflage. Afterwards however, the Humvee's attached to this brigade were seen with monotone sand camouflage for the desert.

■Die 16. Militärpolizei Brigade wurde während des Golfkriegs (1990-1991) sehr schnell nach Saudi-Arabien abgestellt. Die ersten Humvees, welche diese Truppen umfassten, konnte man daher noch im dreifarbigem NATO-Tarn-anstrich bewundern. Später jedoch waren die zur Brigade gehörigen Humvees in dem für die Wüste bestimmten, einfarbigem Sandton-Tarnanstrich zu sehen.

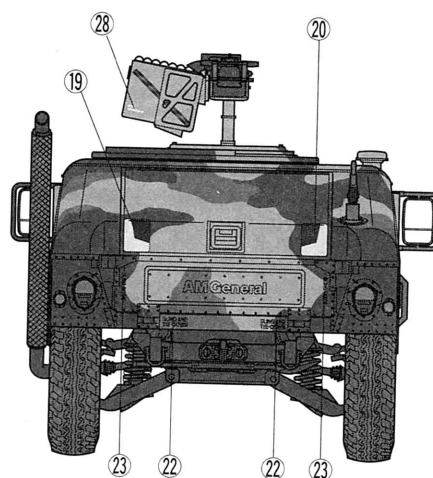
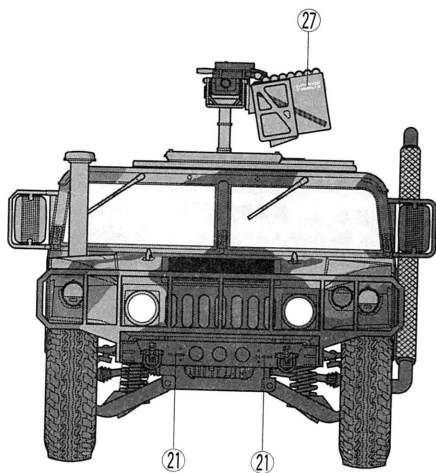
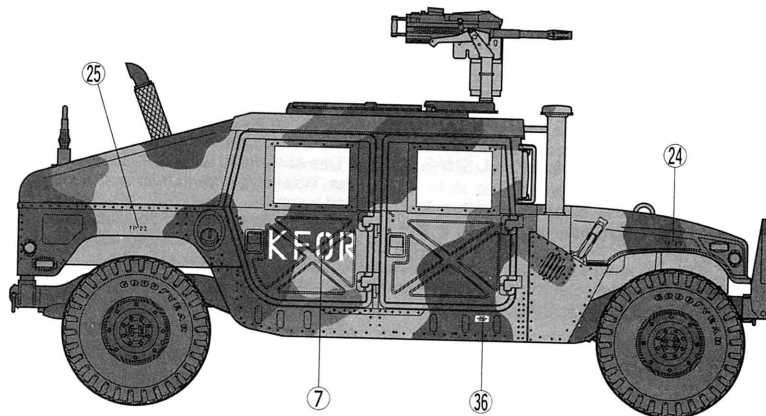
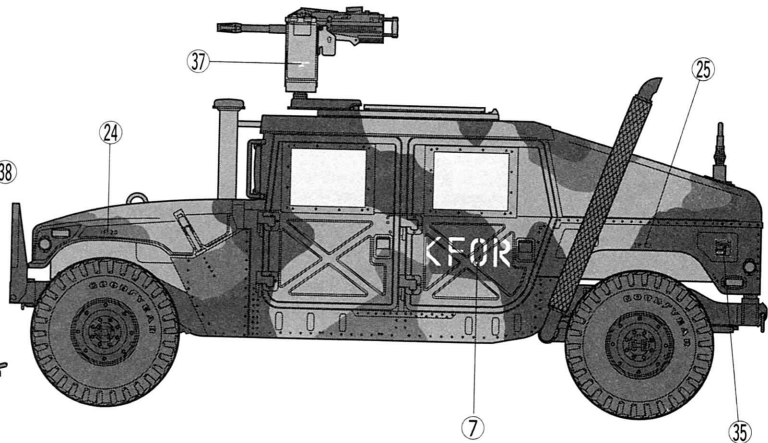
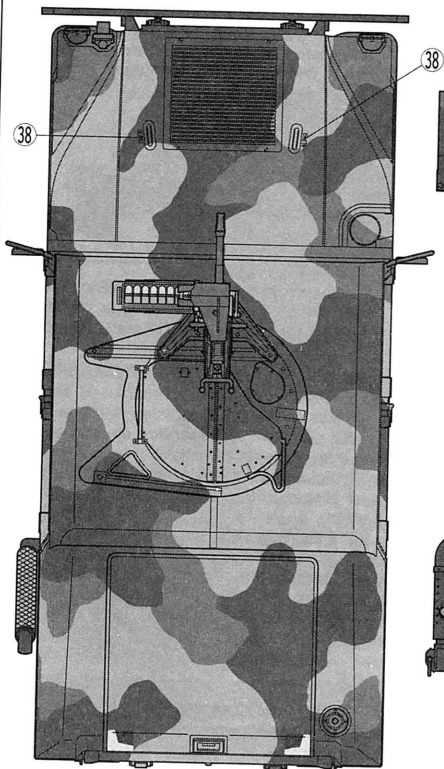
■La 16^{ème} Brigade de Police Militaire fut rapidement envoyée en Arabie Saoudite au cours de la Guerre du Golfe (1990-1991). Les premiers Humvee qui équipaient cette unité portaient le camouflage standard de l'OTAN. Par la suite, ils étaient peints avec une teinte sable.

D 《KFOR 第8海兵連隊 第3大隊 1999年6月 コソヴォ・グニラネ》 KFOR 8th Marines Regiment, 3rd Battalion, Gnjilane, Kosovo June 1999

TS-61
(XF-67)

TS-62
(XF-68)

TS-63
(XF-69)



●KFOR 第8海兵連隊 第3大隊

第8海兵連隊は第1次大戦中の1917年10月に編成されました。太平洋戦争ではガダルカナルやタラワ、サイパン、沖縄などへの上陸作戦で出撃し、たびたび大統領からの表彰を受けています。戦後は1年間の日本進駐をはじめ、レバノンの平和維持活動、グレナダでの人質救出作戦などに活動。湾岸戦争にも投入されています。第3大隊は1999年6月から7月にかけてコソボへ派遣されました。

●KFOR 8th Marines Regiment, 3rd Battalion

The 8th Marines Regiment was organized in 1917, during WWI. During the Pacific War, this regiment was active in attacks on Guadalcanal, Saipan, and Okinawa. The 8th Marines Regiment was also deployed to the Gulf War. The 3rd Battalion was deployed to Kosovo from June to July 1999.

Das 8. Marines Regiment wurde 1917 im Ersten Weltkrieg zusammengestellt. Im Pazifik-Krieg beteiligte sich dieses Regiment an Angriffen auf Guadalcanal, Saipan und Okinawa. Das 8. Marines Regiment wurde auch in den Golfkrieg geschickt. Das 3. Bataillon war von Juni bis Juli 1999 in den Kosovo abgestellt.

Le 8^{ème} Regiment de Marines fut créé en 1917, pendant la 1^{ère} Guerre Mondiale. Lors de la Guerre du Pacifique, cette unité participa aux assauts sur Guadalcanal, Saipan, et Okinawa. Le 8^{ème} Regiment de Marines fut également déployé durant la Guerre du Golfe et son 3^{ème} bataillon intervint au Kosovo en juin et juillet 1999.

PAINTING

《M1025 ハンビーの塗装》

アメリカ軍のM1025ハンビーの塗装は、NATO軍車輛共通の標準塗装であるNATOグリーン、NATOブラック、NATOブラウンの3色迷彩が基本とされています。

また、湾岸戦争の舞台となった中東の砂漠地域などに派遣されたハンビーをはじめとするアメリカ軍車輛は、初期にはNATO軍の3色迷彩のままの車輛や急急に溶剤で溶いた砂を塗りつけた車輛なども見られましたが、その後はサンド系の単色で車体全面が塗り直されました。いずれの場合も車内はNATOグリーンのままです。なおボスニア・ヘルツェゴビナやコソボに派遣された車輛には誤認を防ぐためIFORあるいはKFORの文字が白で大きく描き込まれました。全体の塗装は12~15ページに、装備品や車内など細部の塗装は組立図中に、●マークとタミヤカラー・エナメル塗料とアクリル塗料、スプレーカラーの色番号で指示してあります。

《Painting the Humvee》

The US Military's M1025 HUMVEE was painted the same as NATO vehicles, in green (NATO Green XF-67), black (NATO Black XF-69), and brown (NATO Brown XF-68) camouflage. However, for desert operations during conflicts in the Middle East, such as those in the Gulf War, mono-chrome sand-colored camouflage was used. These desert camouflaged Humvees simply had their NATO camouflage painted-over in sand camouflage. Weapons attached to the Humvee were painted in monochrome NATO Green. Detailed painting is called out during construction and should be done at that time.

《Lackierung des Humvee》

Der M1025 Humvee des US Militärs wurde genauso wie die NATO-Fahrzeuge mit einem Tarnstrich in Grün (NATO grün XF-67), Schwarz (NATO Schwarz XF-69) und Braun (NATO Braun XF-68) versehen. Für Wüsteneinsätze während der Kämpfe im Mittleren Osten, wie etwa beim Golfkrieg, wurde jedoch ein einfarbiger Tarnstrich im Sandton gewählt. Bei diesen Humvee's mit Wüsten-Tarnstrich war einfach der NATO-Tarnstrich mit Sand-Tarnfarbe übermalt. Die

auf dem Humvee montierten Waffen waren einfarbig in NATO Grün lackiert. Die Detailbemalung ist beim Zusammenbau beschrieben und sollte dort vorgenommen werden.

《Peinture du Humvee》

Les Humvee M1025 de l'armée américaine possèdent le même camouflage composé de vert (NATO Green XF-67), de noir (NATO Black XF-69) et de brun (NATO Brown XF-68) que les véhicules de l'OTAN. Pour les opérations dans le désert lors de conflits au Moyen-Orient, comme par exemple lors de la Guerre du Golfe, les Humvee reçurent une teinte unie sable par-dessus leur camouflage OTAN tandis que leur armement restait en vert. La peinture des détails doit se faire au cours du montage.



APPLYING DECALS

《スライドマークのりかた》

- ① はりたいマークをハサミで切りぬきます。
- ② マークをぬるま湯に10秒ほどひたしてからタオル等の布の上におきます。
- ③ 台紙のはしを手で持ち、貼るところにマークをスライドさせてモデルに移してください。
- ④ 指に少し水をつけてマークをぬらしながら、正しい位置にずらしめます。
- ⑤ やわらかい布でマークの内側の気泡をおし出ししながら、おしつけるようにして水分をとります。

DECAL APPLICATION

- ① Cut off decal from sheet.

- ② Dip the decal in tepid water for about 10 sec. and place on a clean cloth.
- ③ Hold the backing sheet edge and slide decal onto the model.
- ④ Move decal into position by wetting decal with finger.
- ⑤ Press decal gently down with a soft cloth until excess water and air bubbles are gone.

ANBRINGUNG DES ABZIEHBILDES

- ① Abziehbild vom Blatt ausschneiden.
- ② Das Abziehbild ungefähr 10 Sek. in lauwarmes Wasser tauchen, dann auf sauberen Stoff legen.
- ③ Die Kante der Unterlage halten und das Abziehbild auf das Modell schieben.
- ④ Das Abziehbild an die richtige Stelle schieben und dabei mit dem Finger das Abziehbild naßmachen.

- ⑤ Das abziehbild mit weichem Stoff ganz andrücken, bis kein überflüssiges Wasser und keine Luftblasen mehr vorhanden sind.

APPLICATION DES DÉCALCOMANIES

- ① Découpez la décalcomanie de sa feuille.
- ② Plongez la décalcomanie dans de l'eau tiède pendant 10 secondes environ et poser sur un linge propre.
- ③ Retenez la feuille de protection par le côté et glissez la décalcomanie sur le modèle réduit.
- ④ Placez la décalcomanie à l'endroit voulu en la mouillant avec un de vos doigts.
- ⑤ Pressez doucement la décalcomanie avec un tissu doux jusqu'à ce que l'eau en excès et les bulles aient disparu.

部品請求について

《販売店をご利用になる場合》

部品をなくしたり、こわした方は、このステッカーが貼られたカスタマーサービス取次店が部品をご注文いただけます。

また、当社カスタマーサービスに直接ご注文いただく場合は、右記の方法でご注文することができます。詳しくは当社カスタマーサービスまでお問い合わせください。

タミヤ・カスタマーサービス取次店

パーツのお取り寄せに
大変便利な
お店です。

タミヤカスタマーサービス 静岡市田原3-7 〒422-8610
電話: 054-283-0003 (03-3899-3765) FAX: 054-282-7763
静岡市田原3-7-10 土曜・日曜・お盆・年末年始休業

●以下のサービスはいずれも日本国内でのみご利用いただけます。詳しくはお電話で、下記のお問い合わせ番号まで。

①《郵便でのご利用法》

下のカードにあなたの氏名、住所、郵便番号、電話番号をしっかりと記入してください。必要部品を○でかこみ、代金を現金書留または、定額小為替(100円以下は切手可)と一緒に申し込みください。この時かかる送料、手数料はお客様負担になります。

②《郵便振替のご利用法》

郵便局の払込用紙の通信欄に下のカードを参考にITEM番号、スケール、製品名、部品名、数量を必ずご記入ください。振込人住所欄には電話番号もお書きいただき、口座番号・00810-9-1118、加入者名・田宮模型でお振込ください。振込手数料はお客様負担になります。

③《電話でのご注文方法》

パーツ代金に加えて代引き手数料(315円)をご負担いただければ、代金着払いにより電話でのご注文も承ります。

《タミヤカードについて》

タミヤカードを利用されますと部品の入手が早く簡単です。詳しくは、カスタマーサービスまでお問い合わせください。

《お問い合わせ番号》

静岡 **054-283-0003**
東京 **03-3899-3765**

営業時間/平日(月~金曜日) ▶ 8:00~20:00
土、日、祝日 ▶ 8:00~17:00

●タミヤのホームページには豊富な情報が満載です。ぜひご覧ください。

www.tamiya.com

AFTER MARKET SERVICE CARD

When purchasing Tamiya replacement parts, please take or send this form to your local Tamiya dealer so that the parts required can be correctly identified and supplied. Please note that specifications, availability and price are subject to change without notice.

Parts code	ITEM 35263
0003701	A Parts
9003610	B Parts
0003702	D Parts
9003611	E Parts
9003612	F & X Parts
9403096	Tire Bag
9442023	2x3mm Poly Cap (4 pcs.)
9493028	Decal
1053354	Instructions

M1025 HUMVEE ARMAMENT CARRIER



1/35ミリタリーミニチュアシリーズ M1025 ハンビーウェポンキャリアー

Aパーツ	620円	0003701
Bパーツ	470円	9003610
Dパーツ	490円	0003702
Eパーツ	320円	9003611
F・Xパーツ	600円	9003612
タイヤ袋詰 (ポリキャップ含む)	350円	9403096
ポリキャップ (4個)	120円	9442023
マーク	230円	9493028
説明図	320円	1053354

★上記の価格は予告なく変更となる場合があります。

ITEM 35263

住所

電話 () -

氏名

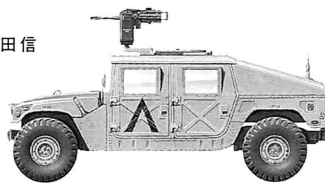
0403 For Japanese use only!
TAMIYA
株式会社 タミヤ
静岡市田原3-7 〒422-8610

ITEM 35263 M1025 HUMVEE ARMAMENT CARRIER (1053354)

M1025 ハンビーの HUMVEE バリエーション

ARMAMENT CARRIER VARIATIONS OF HUMVEE SERIES

イラスト/上田 信



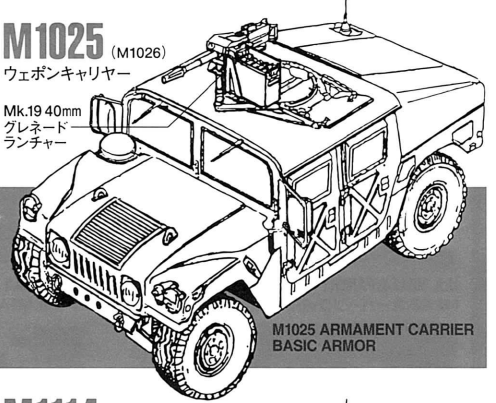
優れた機動力と汎用性を備える多用途車として1985年に部隊配備が開始されたハンビー。ボディや搭載装備の組合わせにより、カーゴ・兵員輸送型のM998やM1038、M997大型救急車やTOWミサイルランチャーを搭載するM1045など様々なタイプが開発されました。各タイプにはオプション装備としてフロントウィンチやDWFキットがあり、ウィンチの有無で形式名が変わる場合があります。またDWF (Deep Water Fording) キットは渡河用の装備で、主に海兵隊の車輛に見られます。

The High Mobility Multipurpose Wheeled Vehicle, the Humvee was first deployed by the U.S. Military in 1985. This versatile vehicle features many different variations depending on function: cargo & personnel carrier M998 and M1038, large sized ambulance M997, and M1045 which is equipped with TOW missile launcher are some variation examples. Optional front winch and DWF (Deep Water Fording) kit are provided with each variation. The DWF kit can often be seen in the U.S. Marine Corps vehicles.

M1025 (M1026)

ウェポンキャリアー

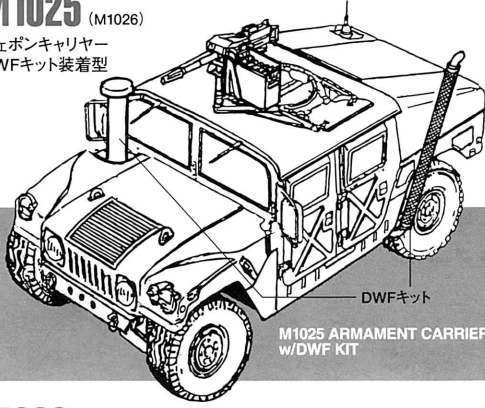
Mk.19 40mm
グレネード
ランチャー



M1025 ARMAMENT CARRIER
BASIC ARMOR

M1025 (M1026)

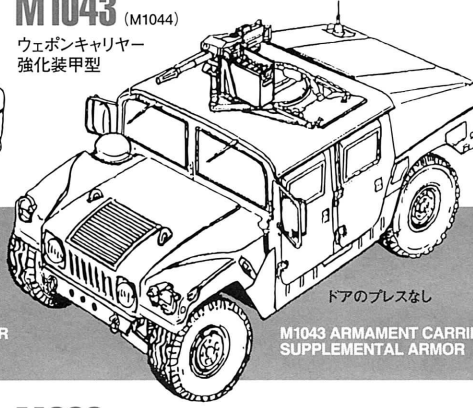
ウェポンキャリアー
DWFキット装着型



M1025 ARMAMENT CARRIER
w/DWF KIT

M1043 (M1044)

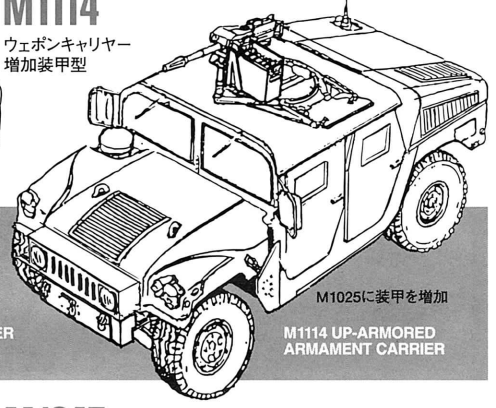
ウェポンキャリアー
強化装甲型



M1043 ARMAMENT CARRIER
SUPPLEMENTAL ARMOR

M1114

ウェポンキャリアー
増加装甲型

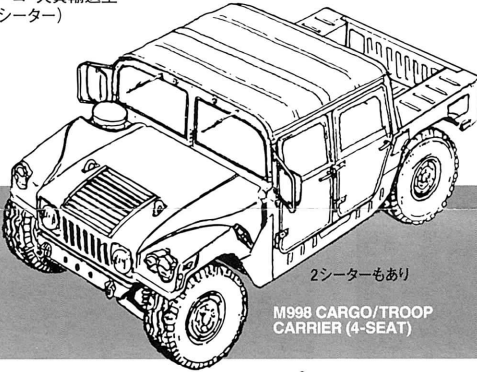


M1025に装甲を増加

M1114 UP-ARMORED
ARMAMENT CARRIER

M998 (M1038)

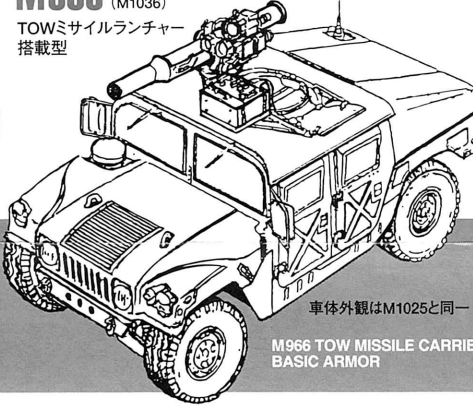
カーゴ・兵員輸送型
(4シーター)



M998 CARGO/TROOP
CARRIER (4-SEAT)

M966 (M1036)

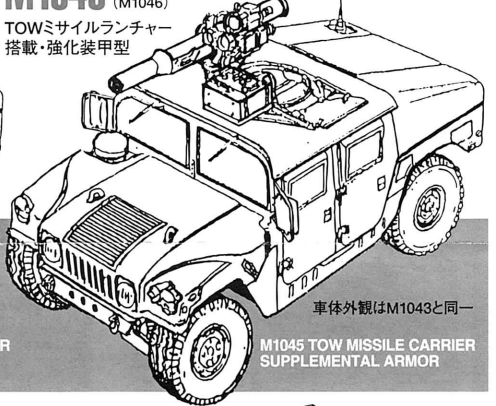
TOWミサイルランチャー
搭載型



M966 TOW MISSILE CARRIER
BASIC ARMOR

M1045 (M1046)

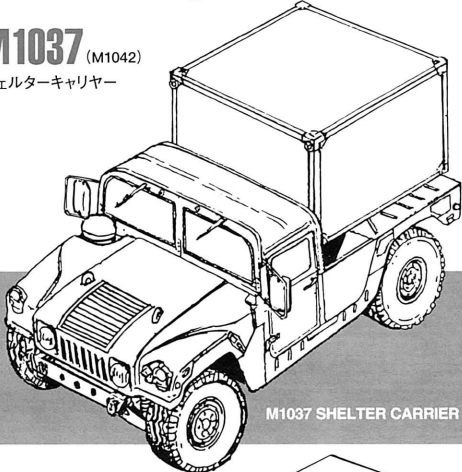
TOWミサイルランチャー
搭載・強化装甲型



M1045 TOW MISSILE CARRIER
SUPPLEMENTAL ARMOR

M1037 (M1042)

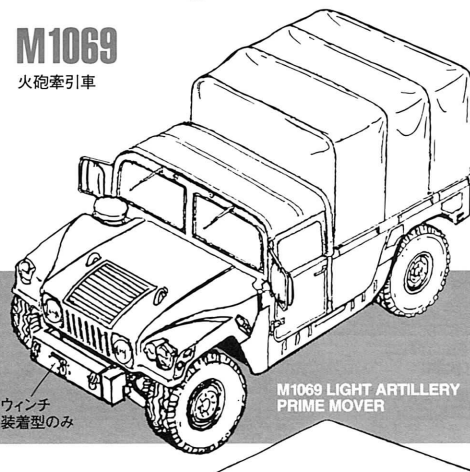
シェルターキャリアー



M1037 SHELTER CARRIER

M1069

火炮牽引車



M1069 LIGHT ARTILLERY
PRIME MOVER

Avenger

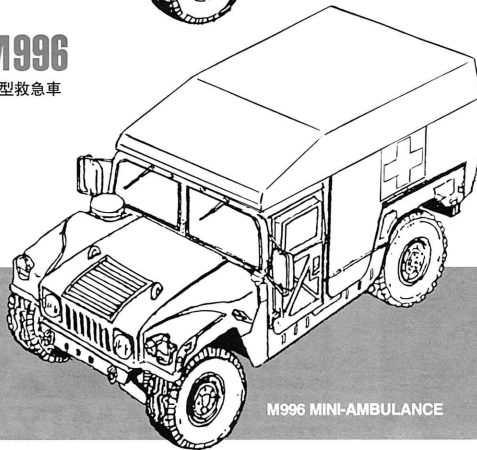
アベンジャー
防空ミサイルシステム



AVENGER AIR DEFENSE
MISSILE SYSTEM

M996

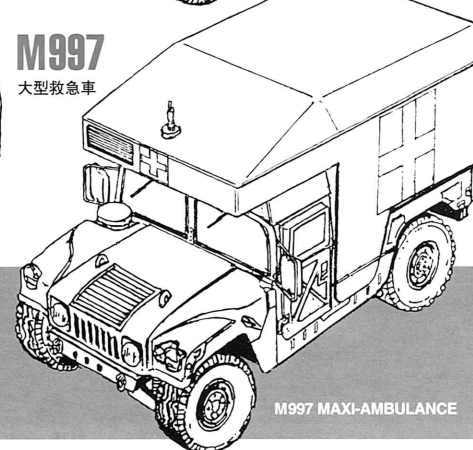
小型救急車



M996 MINI-AMBULANCE

M997

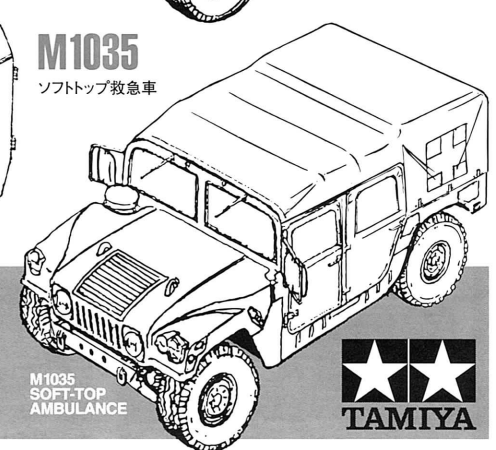
大型救急車



M997 MAXI-AMBULANCE

M1035

ソフトトップ救急車



M1035
SOFT-TOP
AMBULANCE



()内の形式はウィンチ装着時の呼称です。
Designations in the bracket indicate those employing winch.