

# M-1025 ARMORED CARRIER



13241A

1/35th

\* You can download the latest version of an instruction manual for this model by visiting [www.academyhobby.com](http://www.academyhobby.com), clicking the link for 'INSTRUCTION & DOWNLOAD' and entering the item number. 본 제품의 조립 중 궁금한 점은 [www.academy.co.kr](http://www.academy.co.kr) 접속 후 메뉴 '자료실' ---> '프라모델' 로 이동하여 해당 제품명을 입력하면 최신의 설명서를 확인 할 수 있습니다.



## CAUTION!

### -주의-

<READ THIS BEFORE YOU BEGIN>  
<ALLGEMEINE HINWEISE>  
<LISEZ CE QUI SUIT AVANT DE COMMENCER LE MONTAGE>  
<組み立てる前に>  
<조립하기 전에 먼저 읽어 주십시오>

### <LISEZ CE QUI SUIT AVANT DE COMMENCER LE MONTAGE>

- Etudier les schémas d'assemblage. - Contrôler que chaque pièce soit bien conforme avant de la coller à sa place.
- N'utilisez pas trop de colle pour réunir les pièces. - Ne faites manipuler la colle ou peinture à proximité d'une flamme.
- Aérer soigneusement la pièce où vous peignez/ouvrez la fenêtre).
- Après avoir sorti les pièces du sac en plastique, déchirer le sac afin d'éviter que les enfants ne le mettent sur la tête et ne s'étouffent.

### <組み立てる前に>

- 組み立てる前に説明書をお読み下さい。 - 部品をランナーから切りはずす時は模型用ニッパーとカッターを使用します。
- 接着剤を少しなめに使うことがきれいに仕上げるコツです。 - 接着する前に部品を合わせて確かめます。
- 接着剤や塗料を使用する時はときどき窓を開けて換気に気をつけましょう。
- 組み立て後の部品やビニール袋は小さな子供の手の届かない安全な所に保管して下さい。

### ■조립하기 전에

- 부품을 조립하기 전에 설명서를 잘 읽어본 후 조립한다.
- 접착하기 전에 부품을 맞추어 확인한 후 조립한다.
- 부품을 자를 때에는 칼이나 니퍼로 깨끗이 잘라준다.
- 접착제를 사용할 곳과 사용하지 않는 곳에 주의하고 너무 많이 바르지 않도록 한다.
- 에나멜 페인트나 접착제를 사용할 때는 창문을 열어 환기를 시키고 화기를 멀리한다.
- 사용 후 남은 부품은 어린 아이들의 손에 닿지 않도록 잘 처리한다.

### <READ THIS BEFORE YOU BEGIN>

- Study the instructions before assembling. - Check the fit of each piece before cementing into place.
- Do not use too much cement to join parts. - Never use cement or paint near open flame.
- Open a window or make area well ventilated when cement or paint is in use.
- Tear up and throw away the empty plastic bags to avoid danger of suffocation for little children.

### <ALLGEMEINE HINWEISE>

- Die Anordnung der Bauteile ist aus den Zeichnungen der Anleitung ersichtlich.
- Die Teile vor dem Verkleben ungeleimt zusammenhalten, um ihren paßsitz zu prüfen.
- Klebstoff nicht zu dick auftragen. - Klebstoff und Farben niemals in der Nähe einer Flamme verwenden.
- Während der Bemalung mit Spritzpistole oder Pinsel für frische Luftzufuhr, z.B. Öffnen des Fensters, sorgen.
- Bausatz von kleinen Kindern fernhalten. Verhüten Sie, daß Kinder irgendwelche Bauteile in den Mund nehmen oder Plastiktüten über den Kopf ziehen.



붙인다.  
Cement parts  
Coller  
Kleben



붙이지 않는다.  
Do not cement  
Ne pas coller  
Nicht kleben



3 수반을 반복한다.  
Repeat operation  
Répéter l'opération  
Vorgang wiederholen



전사지를 붙인다.  
Decals  
Décalcomanies  
Abzeichen



무게추를 넣는다.  
Add weight  
Lester  
Gewicht



구멍이나 흠을 대꾸한다.  
Use filler  
Mastiquer  
Schließen



잘라낸다.  
Cut away  
Couper  
Schneiden



선택한다.  
Optional parts  
Check  
Auswahlmöglichkeit



반대쪽도 조립한다.  
Repeat for opposite side  
Répétition de la page  
Wiederholung für gegenüberliegende Seite



구멍을 뚫어준다.  
Make hole  
Faire un trou  
Öffnen



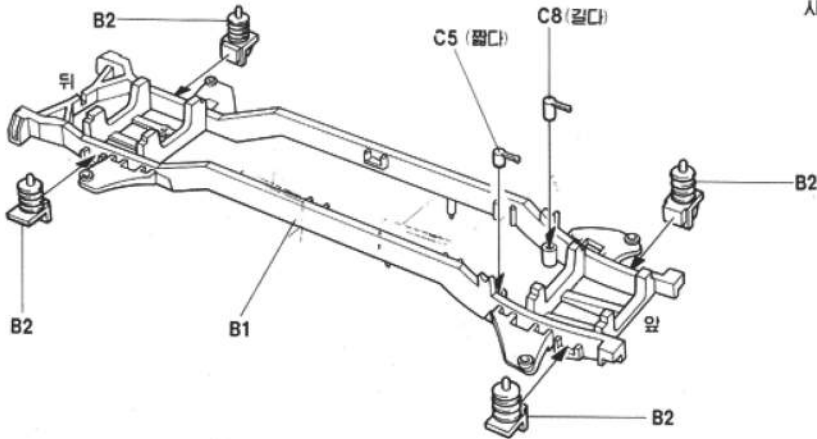
주의한다.  
Be careful  
Faire attention  
Hier Vorsicht



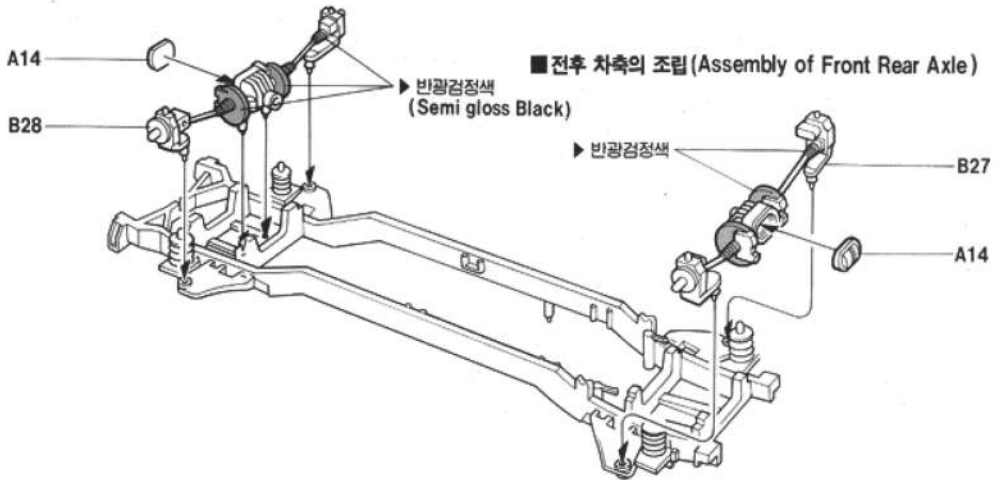
색칠 및 전사지 물이기 번호  
Painting scheme number  
Numeros de la liste de peintures  
Lackierschemanummer

# 1 차체하부의 조립

## ■ 차체 지지스프링의 조립 (Assembly of Suspension)

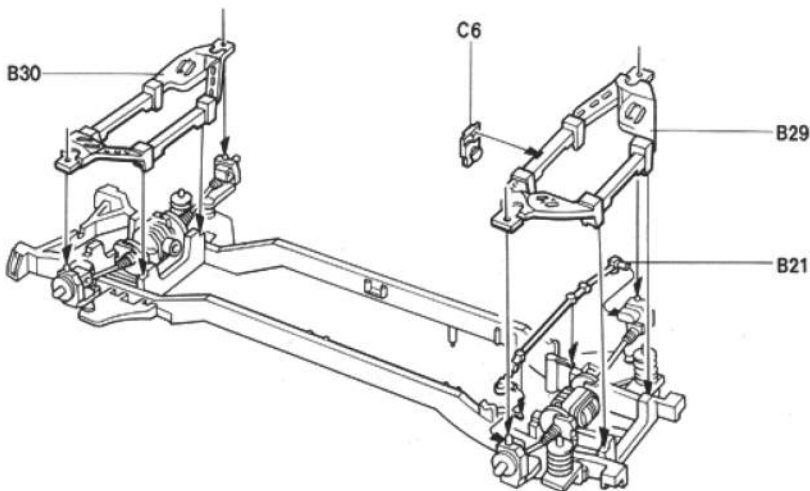


● 차대 → NATO형 → 올리브 그린색 (Olive Green)  
사막형 → 버프색 (Buff)

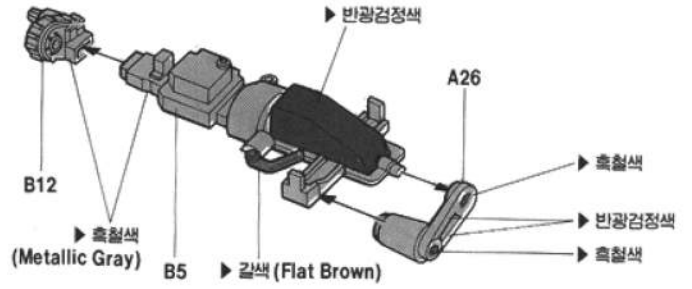


## ■ 전후 차축의 조립 (Assembly of Front Rear Axle)

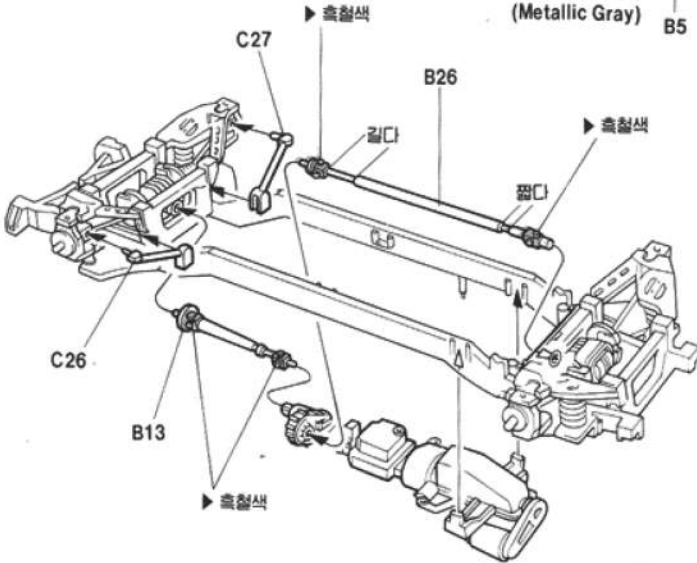
## ■ 차축지지대의 조립 (Assembly of Axles Guide)



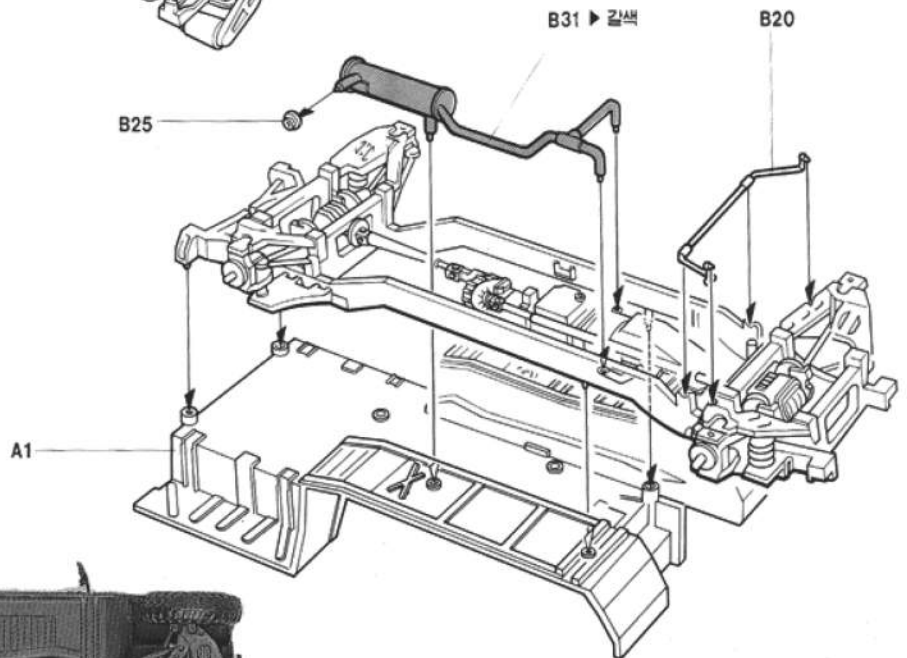
■ 엔진부의 조립 (Assembly of Engine)



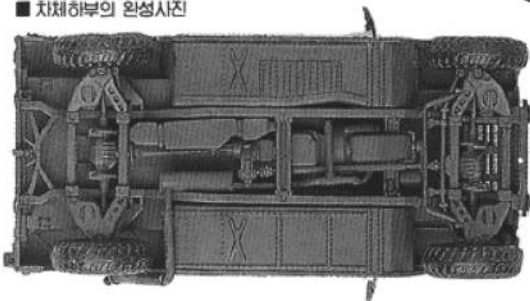
■ 동력회전축의 조립 (Assembly of Drive Shaft)



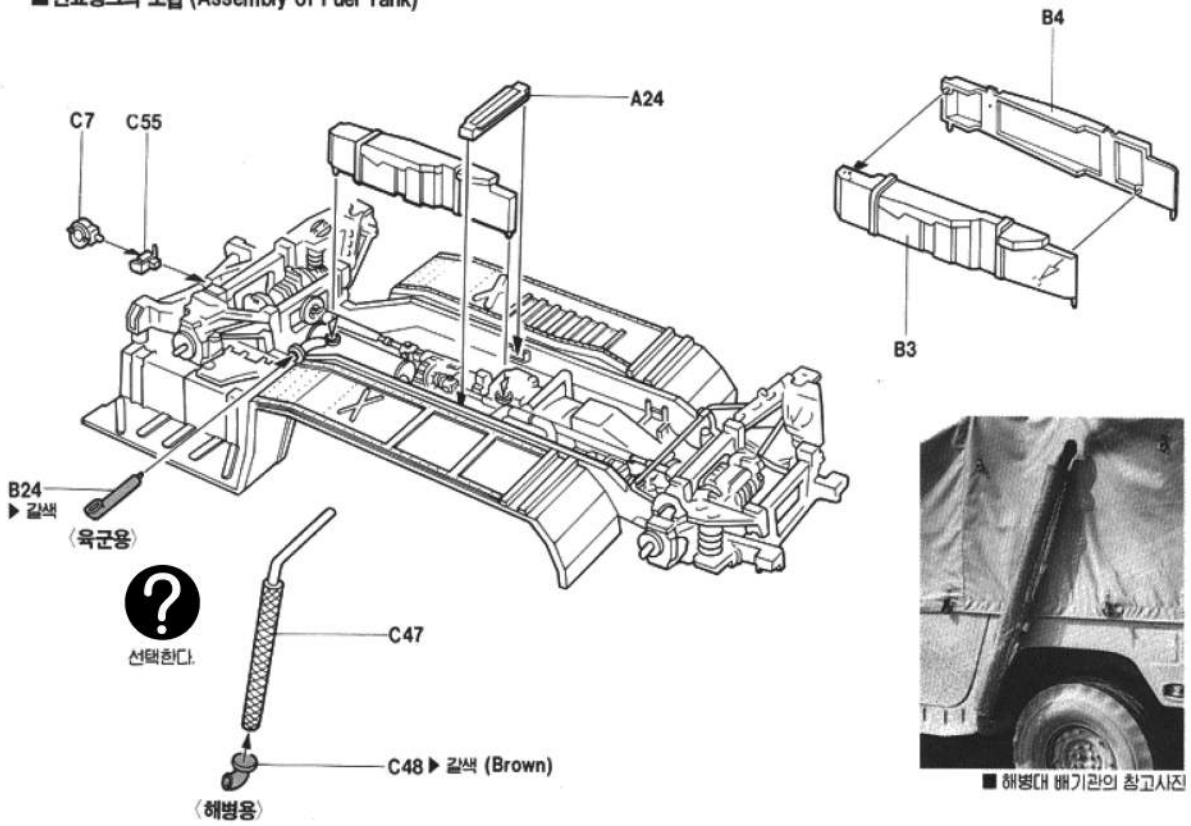
■ 머플러및 몸체의 조립 (Assembly of Muffler & Body)



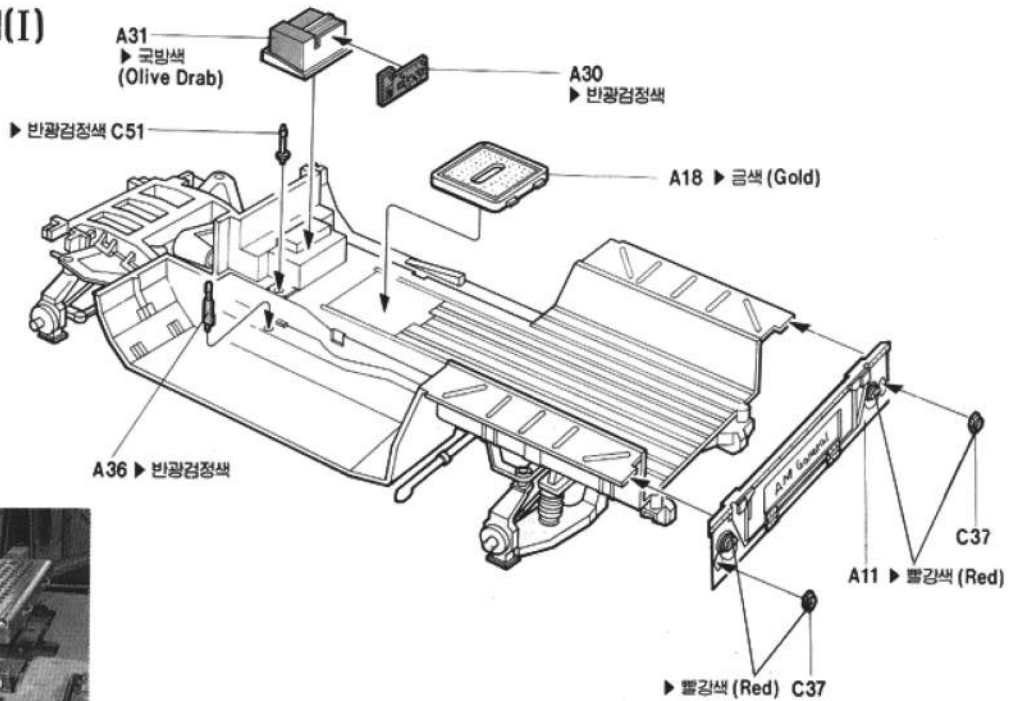
■ 차체하부의 완성사진



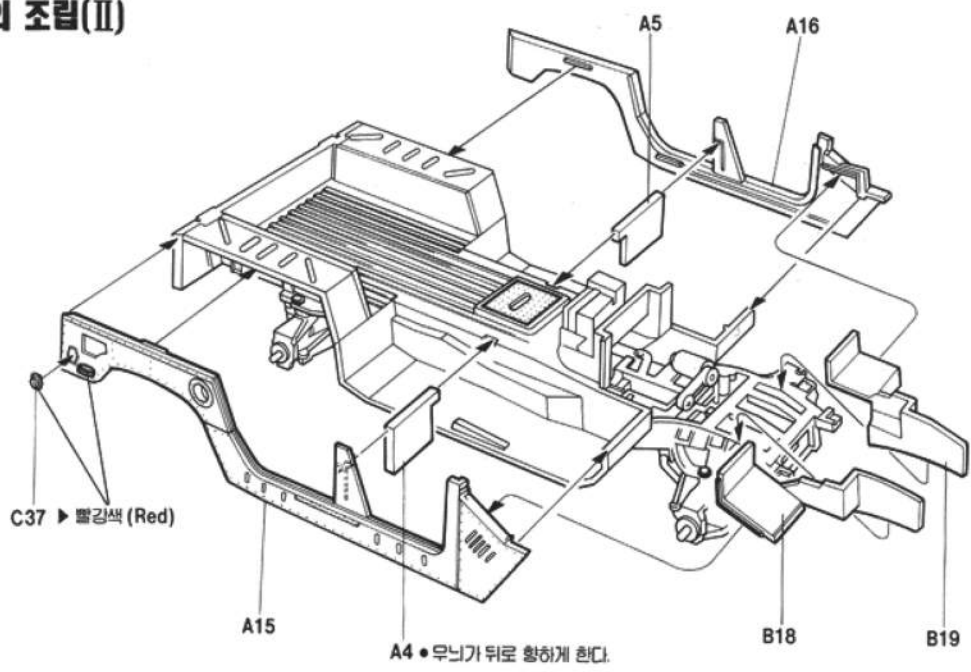
■ 연료탱크의 조립 (Assembly of Fuel Tank)



② 차체의 조립(I)

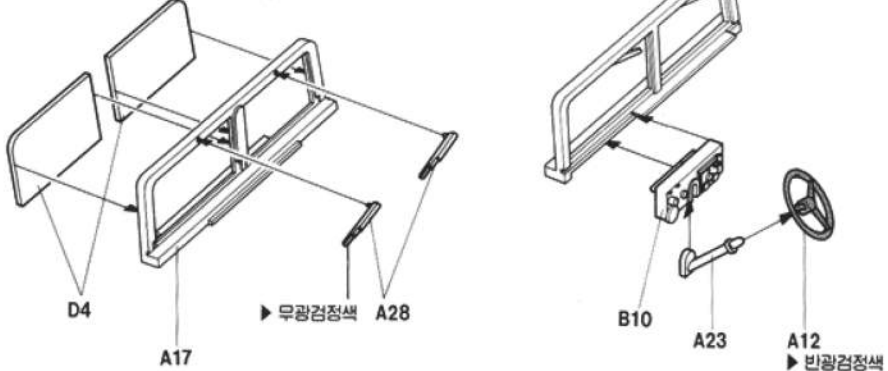


### 3 자체의 조립(II)



### 4 자체의 조립(III)

#### ■ 차창의 조립 (Assembly of Windshield)



#### ■ 계기판 (B10)의 색칠

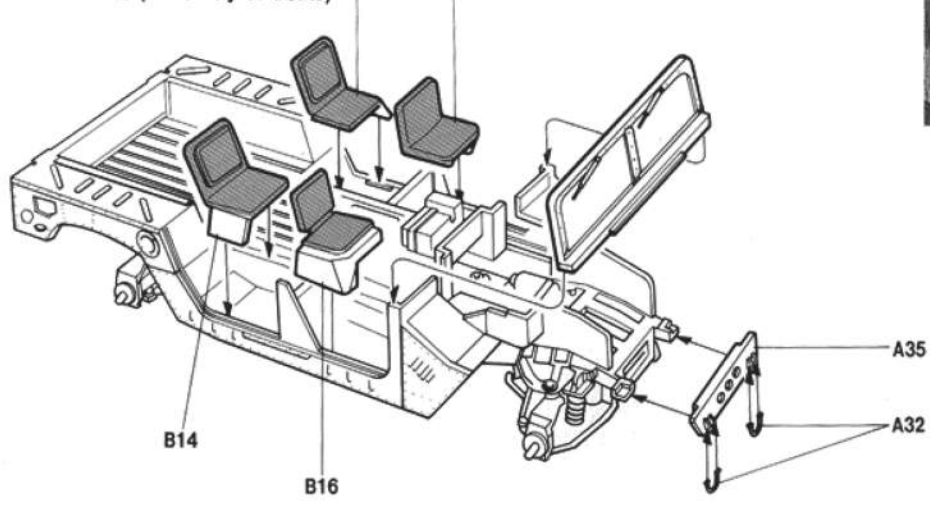


▶ 반광검정색

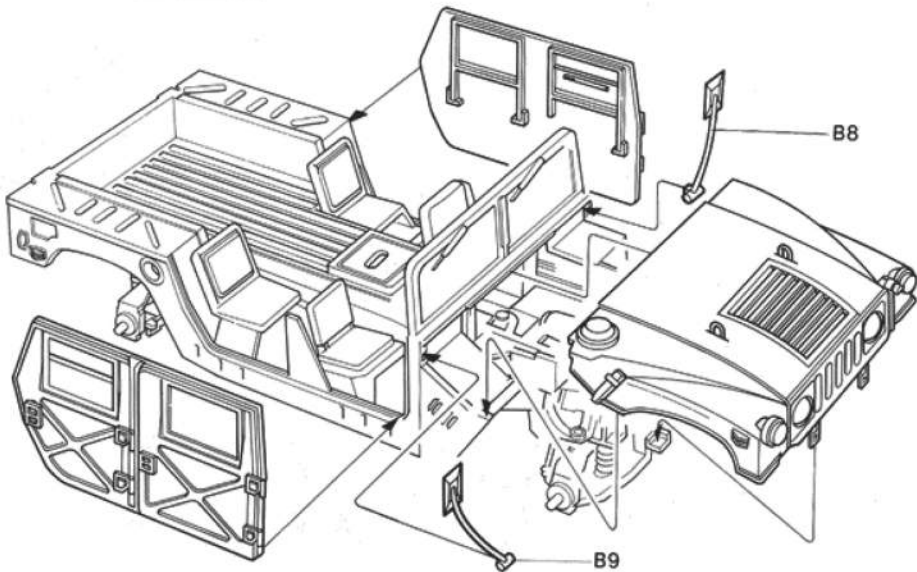
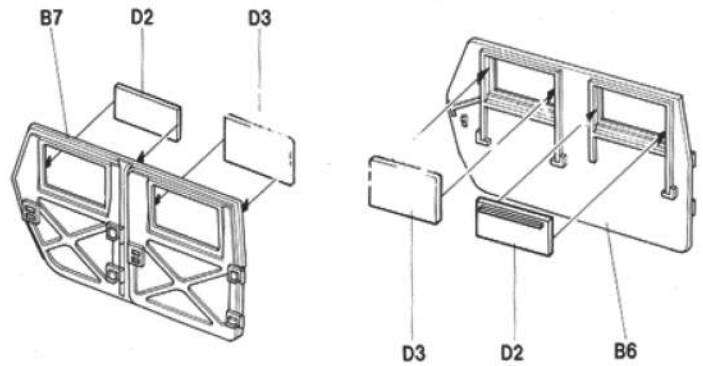
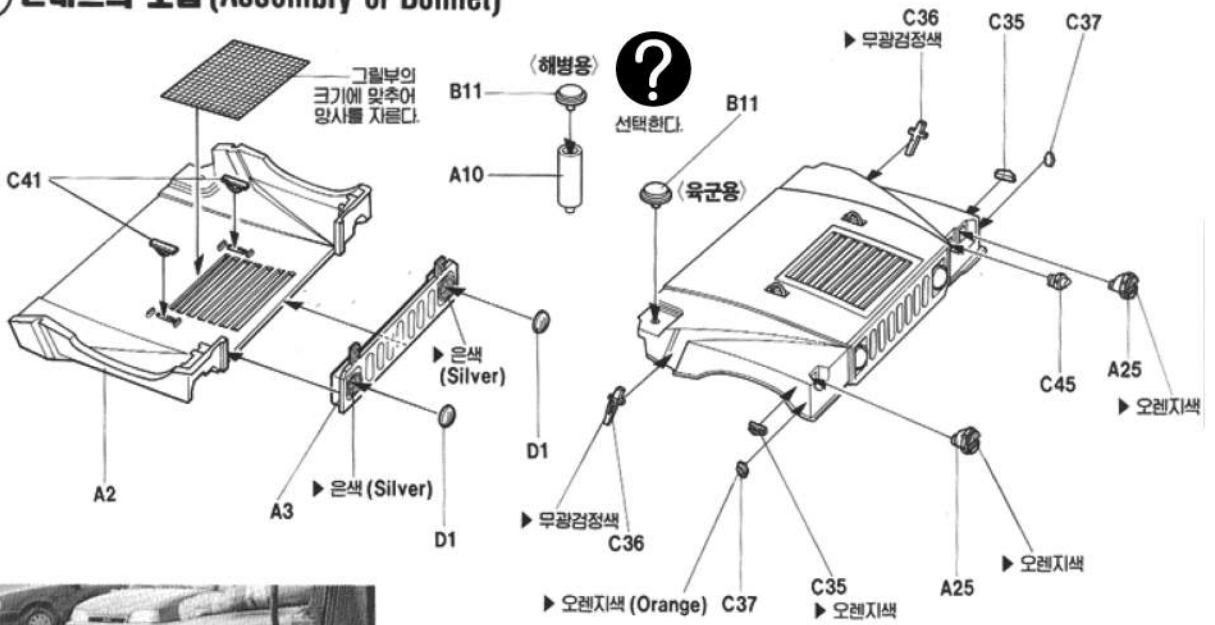


■ 운전석의 참고사진

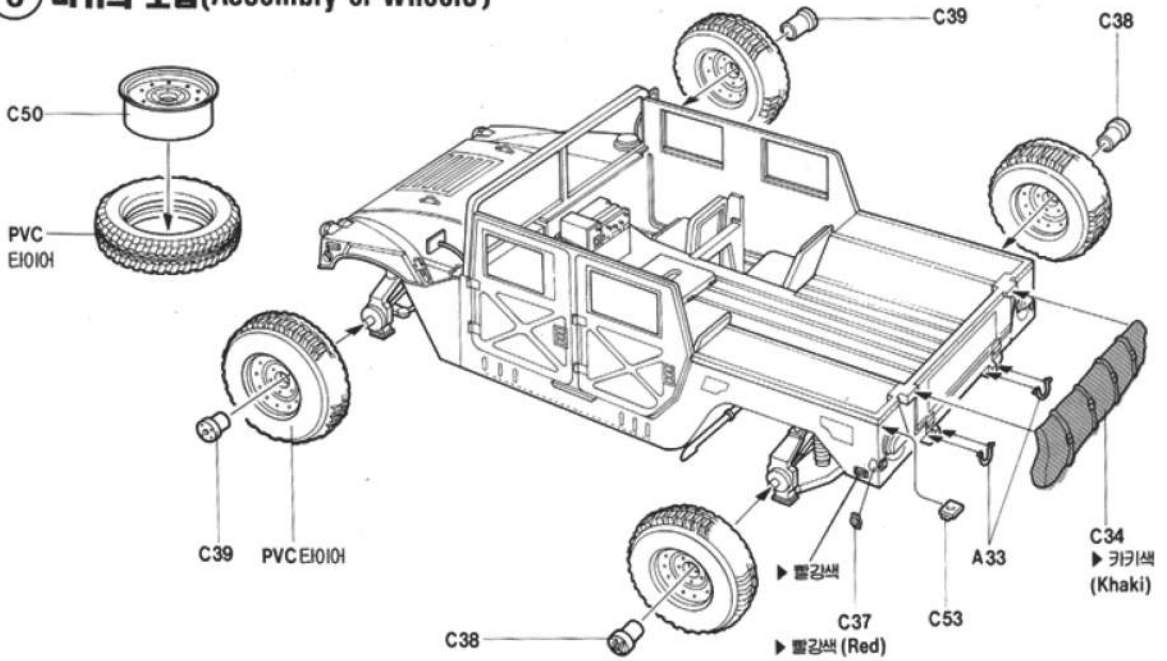
#### ■ 의자의 조립 (Assembly of Seats) B15 B17 ▶ 카키색 (Khaki)



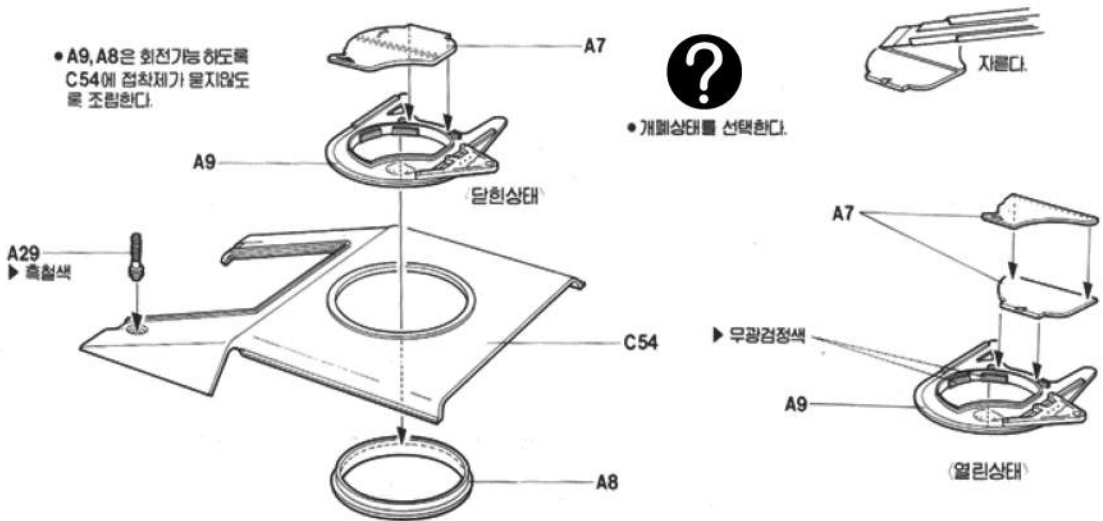
## 5 본넷의 조립 (Assembly of Bonnet)



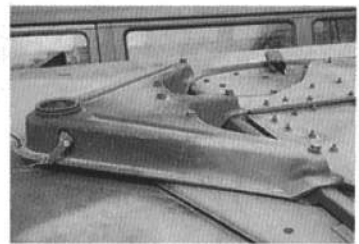
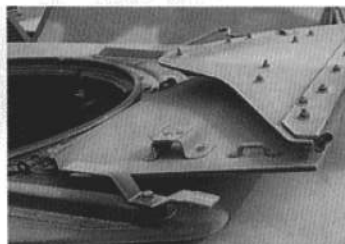
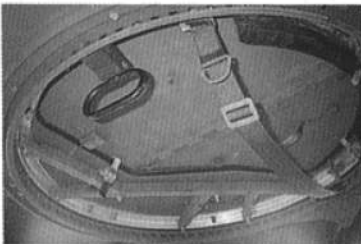
## 6 바퀴의 조립(Assembly of Wheels)



## 7 기관총좌의 조립(Assembly of Gunner Mount)

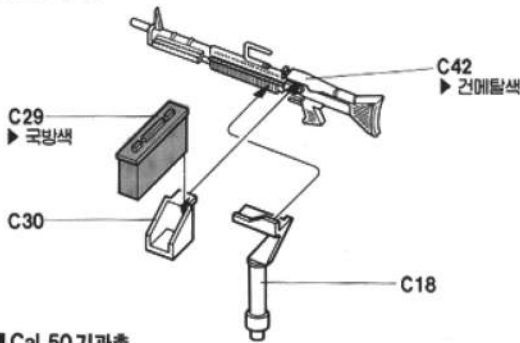


### ■ 기관총좌의 참고사진

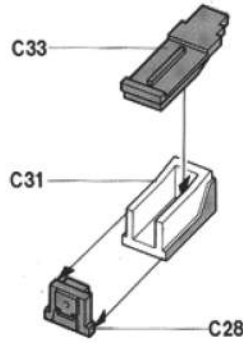


## 8 기관총의 조립 (Assembly of Machine Gun)

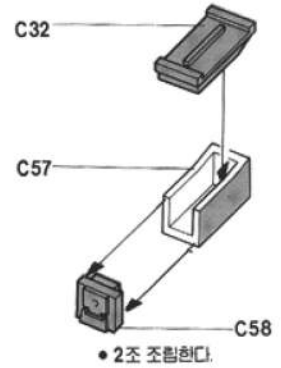
### ■ M60 기관총



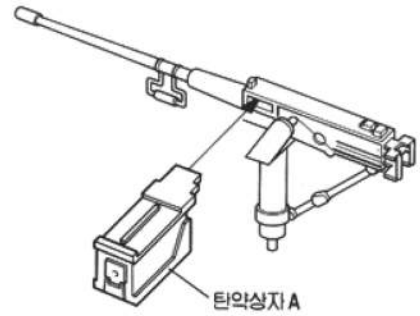
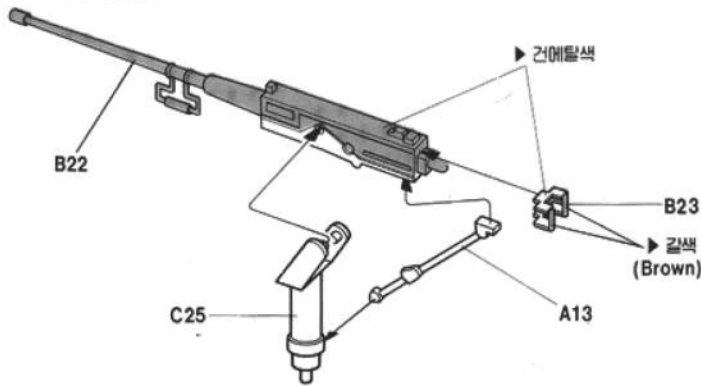
### ■ 탄약상자 A ▶ 국방색



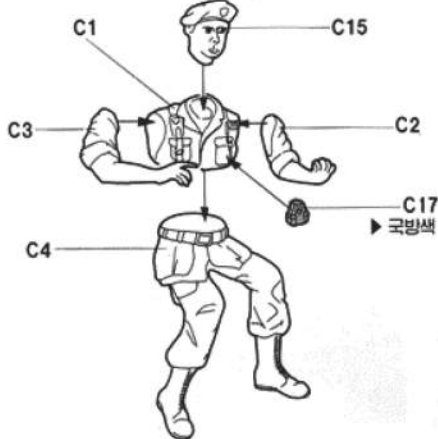
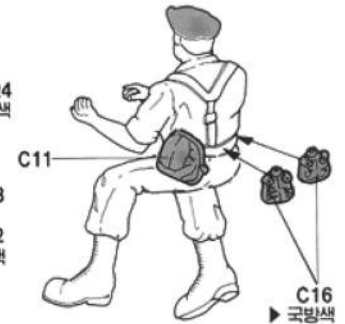
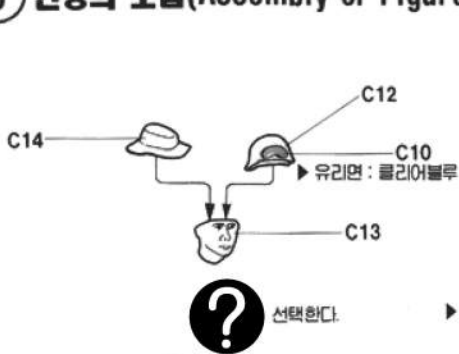
### ■ 탄약상자 B ▶ 국방색



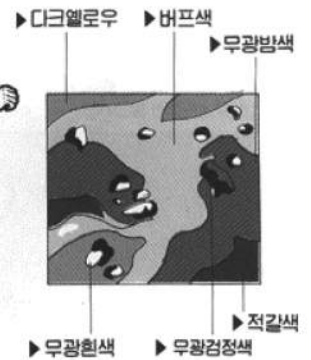
### ■ Cal.50 기관총



## 9 인형의 조립 (Assembly of Figure)

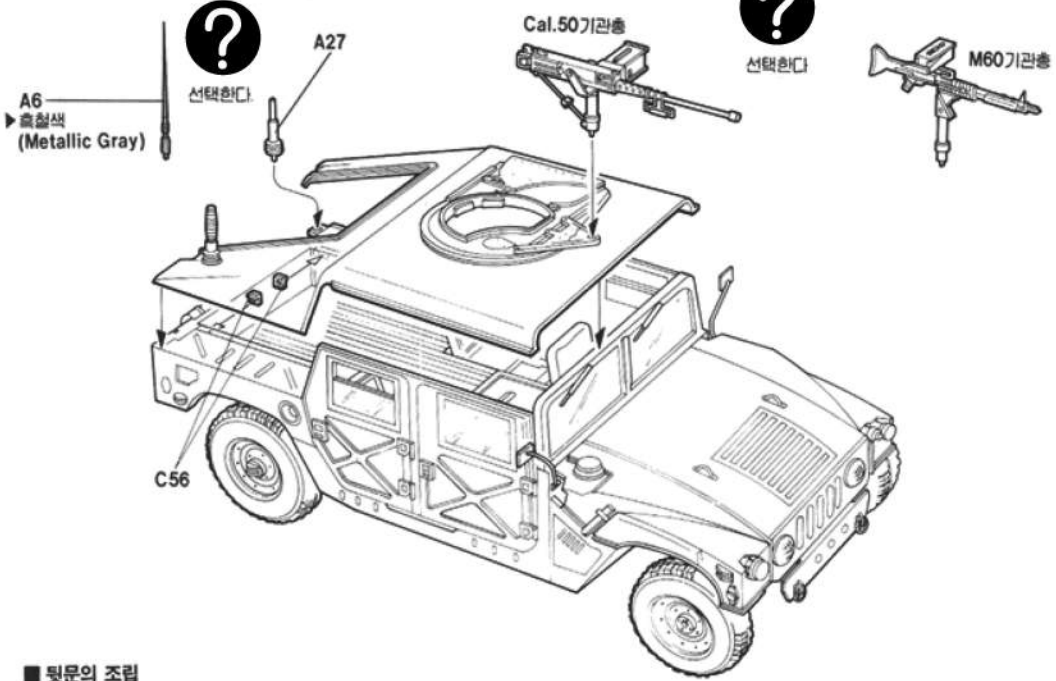


### ■ 사막용 위장복의 색칠 (Painting of Desert Pattern Dress)

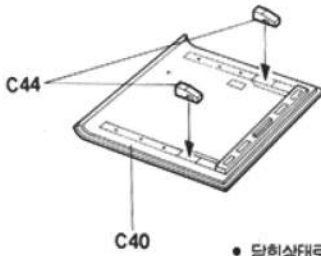




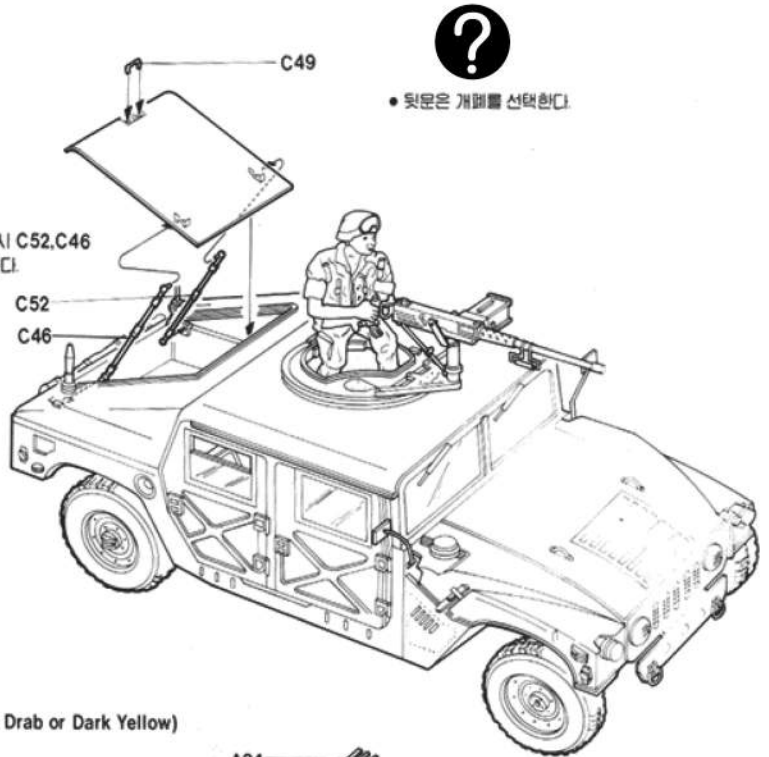
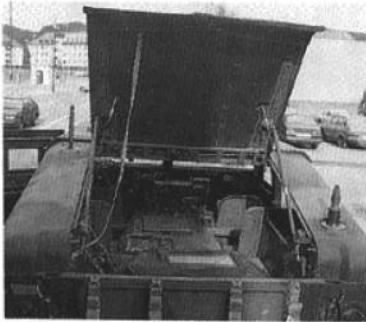
# 10 완성 (Completion)



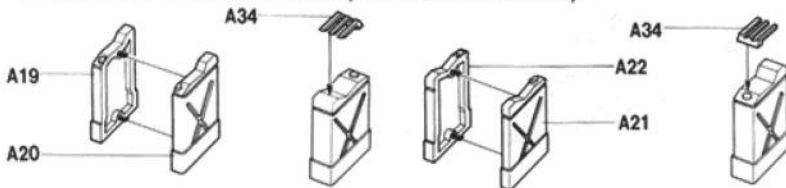
## ■ 뒷문의 조립



• 닫힌상태로 조립시 C52,C46 은 접촉하지 않는다.

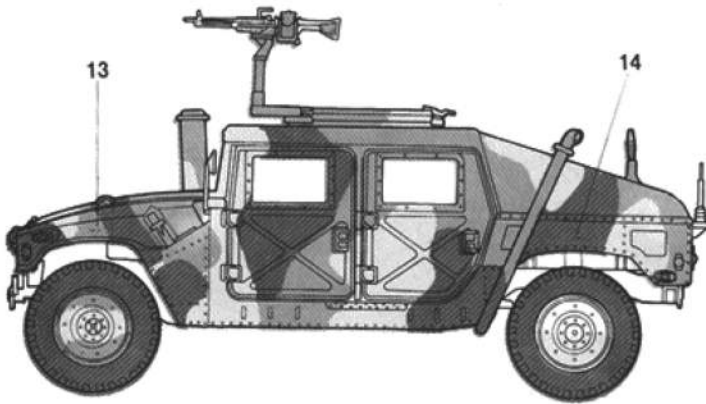


## ■ 제리캔의 조립 ▶ 국방색 또는 다크옐로우 (Olive Drab or Dark Yellow)

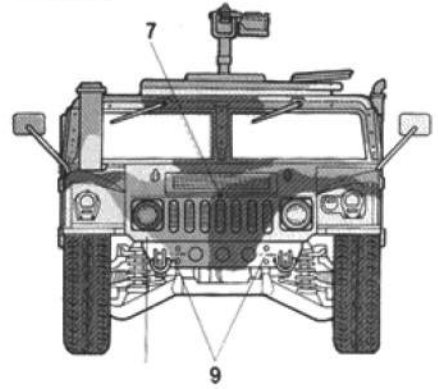


■ 표준 3색미채 차량 (Standard 3 Patterns Camouflage)

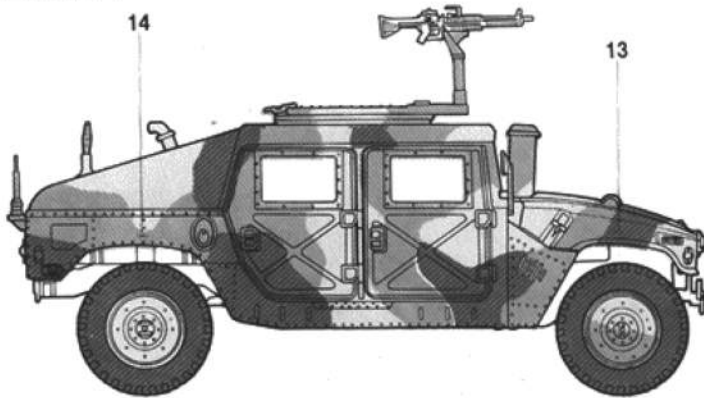
■ 좌측면도



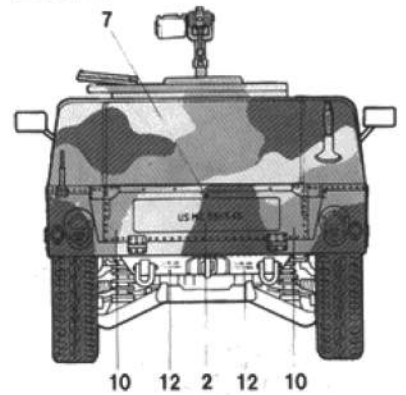
■ 정면도



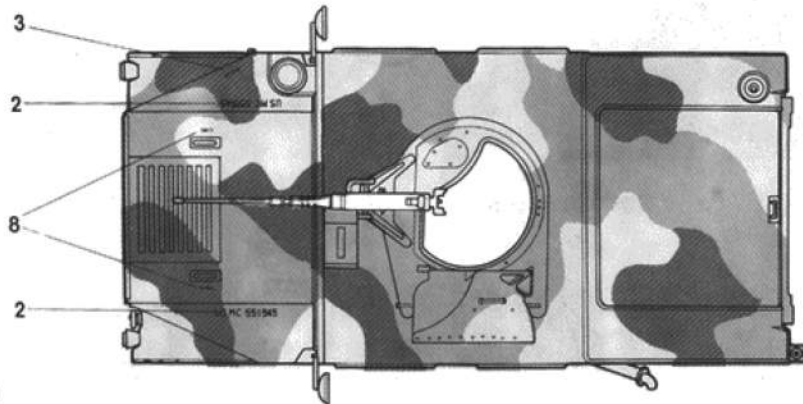
■ 우측면도



■ 후면도



■ 상면도



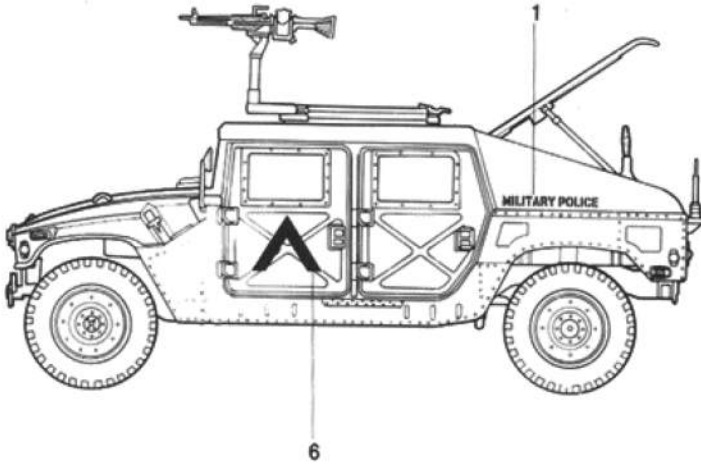
▶ 차체색 :

- 무광검정색 (Flat Black)
- 플랫어스 (Flat Earth)
- 올리브그린 (Olive Green)

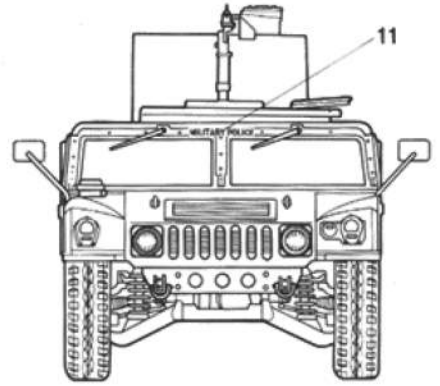
■ 걸프전 참전차량 (War In Gulf)

▶ 차체색 : 버프색 (Buff)

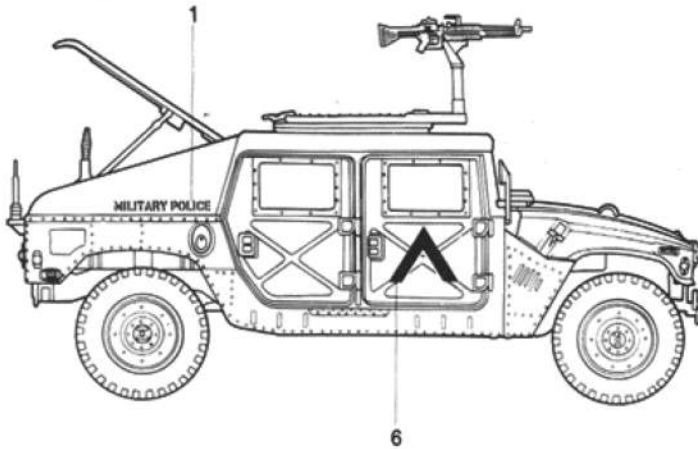
■ 좌측면도



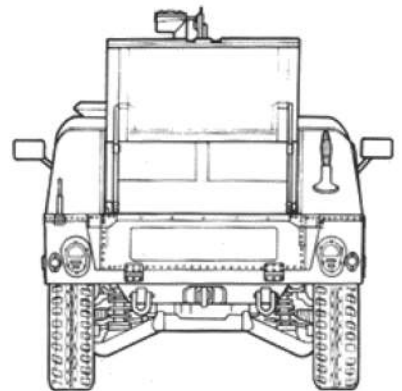
■ 정면도



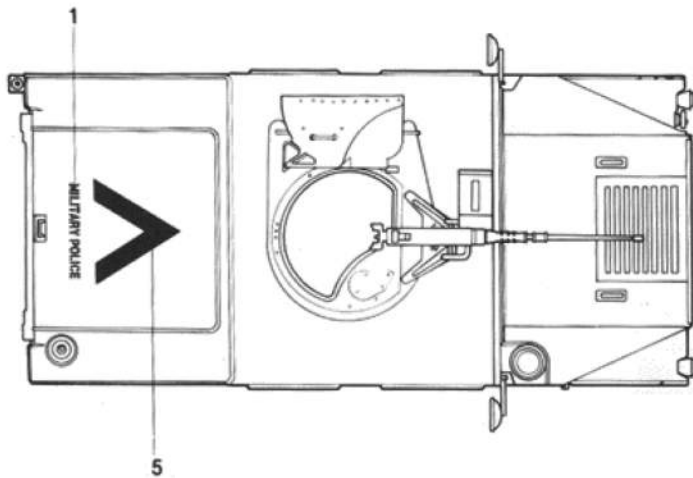
■ 우측면도

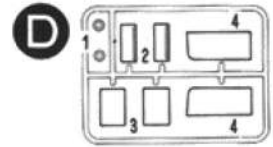
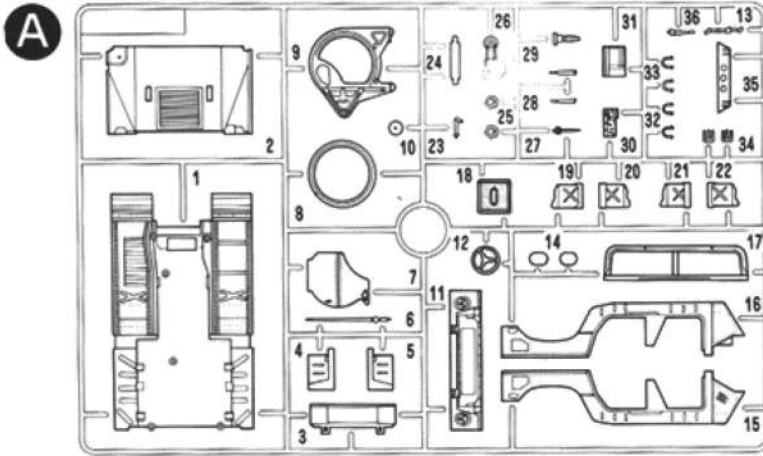


■ 후면도



■ 상면도





- 설명서
- 전사마스크
- 망사
- 타이머× 4개

