



PHOTO: Werner Greppmeir

# F-104G STARFIGHTER™ JBG34 SPECIAL

LOCKHEED MARTIN, F-104 Starfighter, associated emblems and logos, and body designs of vehicles are either registered trademarks or trademarks of Lockheed Martin Corporation in the USA and/ or other countries, used under license by Hasegawa Corporation.

## 09706 1:48 F-104G スターファイター "JBG34 スペシャル"

F-104シリーズ戦闘機は世界で初めてマッハ2の壁を破った迎撃戦闘機として知られています。原型のXF-104は1954年2月に初飛行するや、「人間の乗ったミサイル」の異名をとり、1958年5月には2,259km/hの世界最高速を記録し、当時世界で最も速い戦闘機として注目を集めました。しかし実用化の遅れからF-106、F-101に主役の座を奪われたF-104はアメリカ空軍からの発注を大幅にキャンセルされてしまいました。主力戦闘機としては少量の生産で終わろうとしていたF-104を当時主力戦闘機が老朽化し始めたNATO諸国に売り込もうと、特に大量発注が期待できる西ドイツを目標としました。当時主力戦闘機としてF-84を使用していた西ドイツ空軍はこのF-104に着目し1959年2月に導入を決定しました。国名Germanyの頭文字を使用したF-104Gが誕生しました。F-104Gの最大の任務は、当時の東ヨーロッパに対する戦術核攻撃でした。このためF-104Gは超低空を高速で核爆弾を携行し飛行可能なように機体構造が大幅に強化されました。この他、火器管制装置をAN/ASG-14TIからナサール (NASARR) F-15Aに換装、リットン社製の慣性航法装置の装備、他に兵装コンピュータ、オートパイロツ

トの装備が行われました。またエンジンはJ79-GE-11Aを搭載しました。F-104Gはヨーロッパの特に冬期気象条件を考慮してインテーク前縁にスプレイマット電熱防水装置が組み込まれているのも大きな特徴です。射出座席は当初アメリカ空軍と同タイプのC-2でしたが後に西ドイツと同機を採用したデンマーク、イタリアなどはマーチンベーカーCQ-7に換装されました。西ドイツが採用配備したF-104Gは後に他のヨーロッパNATO諸国のオランダ、ベルギー、イタリア、デンマーク、ノルウェー、ギリシャ、スペインで採用され、西ドイツ、オランダ、ベルギー、イタリアではライセンス生産も行われました。

《データ》乗員：1名、全長：16.69m、(除ピトー管)、全高：4.11m、全幅：6.68m (翼端燃料タンク無しの場合)、翼面積：18.22m<sup>2</sup>、自重：8,387kg、全備重量：13,054kg、エンジン：J79-GE-11A、推力：4,536kg (アフターバーナー使用時7,167kg)、最大速度：マッハ2.2 (高度11,000m)、着陸速度：278km/h、最大上昇率：海面基準で15,200m/min、実用上昇限度：18,300m、航続距離：2,220km、固定武装：M-61バルカン砲x1

The F-104 Starfighter is famed as the first fighter to break the Mach 2 barrier. Nicknamed the "missile with a man in it" soon after the maiden flight of the XF-104 prototype in February 1954, the Starfighter garnered attention as the world's fastest fighter after setting a speed record of 2,259km/h in May 1958. However, delays in getting the fighter operational caused large-scale order cancellations, resulting in the Starfighter losing its spot as the Air Force's premier fighter to the F-106 and F-101 types. Changing marketing strategies, the F-104's manufacturers targeted various NATO air forces, knowing that their fighter forces were rapidly becoming obsolete. This paid off when the West German Air Force opted to go with the Starfighter to replace its fleet of aging F-84 Thunderjets in February 1959. Given a "G" (for "Germany") sub-designation, the primary mission of the F-104G was to fly tactical nuclear attack missions against East Germany. Mission requirements of carrying tactical nuclear devices in low-level, high speed attacks necessitated extensive modifications to, and strengthening of, the Starfighter airframe. In addition, the Fire Control System was upgraded to the AN/ASG-14 NASARR F-15A, and Litton inertial navigation system, an armaments computer and autopilot equipment

were also installed. The engine was changed to the J79-GE-11A. One significant characteristic of the G-type was the spray mat electrically-heated de-icer system installed in the air intake of the aircraft as a countermeasure to harsh European winter conditions. Ejection seats were originally of the same C-2 type as USAF aircraft, but these were changed to the Martin-Baker CQ-7 model when Denmark and Italy, also using the Starfighter, decided to go with the latter type of seat. Following the lead of the West German Air Force, the air forces of Holland, Belgium, Italy, Denmark, Norway, Greece and Spain all used the aircraft at some point. The aircraft was also produced under license in West Germany, Holland, Belgium and Italy.

(Data) Crew: one; length: 16.69m (excluding pitot tube); height: 4.11m; wingspan (without wingtip fuel tanks): 6.68m; wing surface area: 18.22 sq.m; airframe weight: 8,387kg; weight, fully-loaded: 13,054kg; engine: J79-GE-11A thrust: 4,536kg (10,000lb/44.5kn). 7,167kg (15,800lb/70.3kn) with AB; maximum speed: Mach 2.2 (at 11,000m); landing speed: 278km/h; maximum climb rate: 15,200m/min from sea level; effective ceiling: 18,300m; cruising range: 2,220km; fixed armament: M-61 Vulcan x 1

★ デカールをはってください。  
 APPLY DECAL  
 HIEAR ABZIEHBILD  
 APPLIQUER DECALCOMANIE  
 APPLICARE DECALCOMANIE  
 PONER CALCOMANIA  
 貼上水印紙

x2 2組つくってください。  
 2 SETS NEEDED  
 WIRD DOPELT BENÖTIGT  
 DEUX SETS NECESSAIRES  
 NECESSARIE 2 SERIE  
 SE NECESITAN DOS PIEZAS  
 同様の制作二組

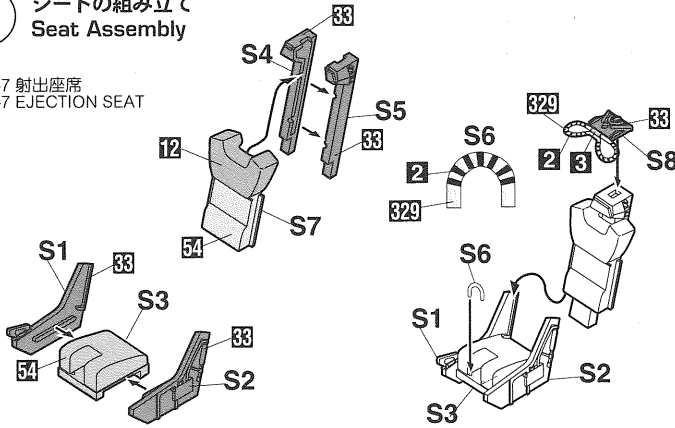
✂ 穴をあけてください。  
 OPEN HOLE  
 ÖFFNEN  
 FAIRE UN TROU  
 FORO APERTO  
 HACER AGUJERO  
 鑽孔

↔ どちらかを選んでください。  
 OPTIONAL  
 NACH BELIEBEN  
 FACULTATIF  
 FACOLTATIVO  
 OPCIONAL  
 可以選擇採用

① 塗装図の番号です。  
 PAINTING SCHEME NUMBER  
 LACKIERSCHEMANUMMER  
 NUMEROS DE LA LISTE DE PEINTURES  
 NUMERO DELLO SCHEMA DI VERNICIATURA  
 ② 塗装図の番号です。  
 PINTAR ESQUEMA NUMERO  
 這是塗裝圖的號碼

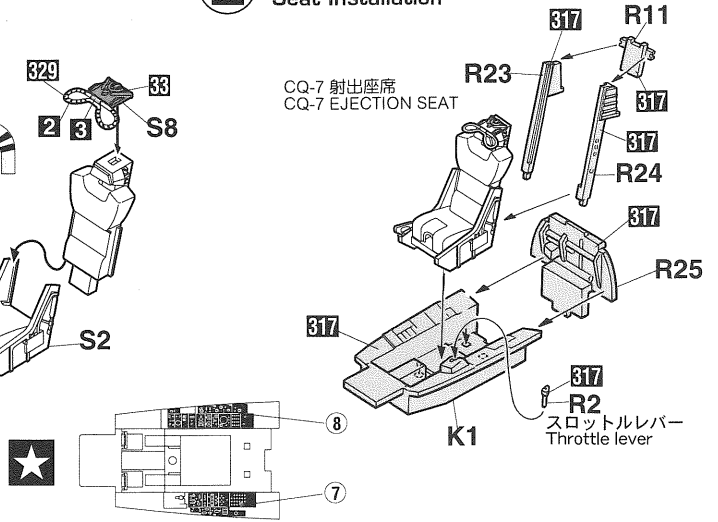
### 1 シートの組み立て Seat Assembly

CQ-7 射出座席  
 CQ-7 EJECTION SEAT

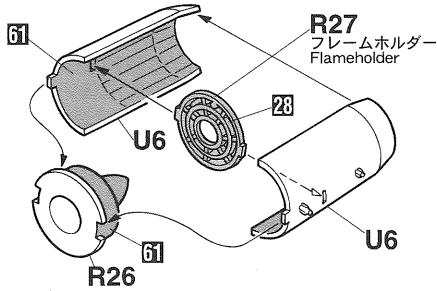


### 2 シートの取り付け Seat Installation

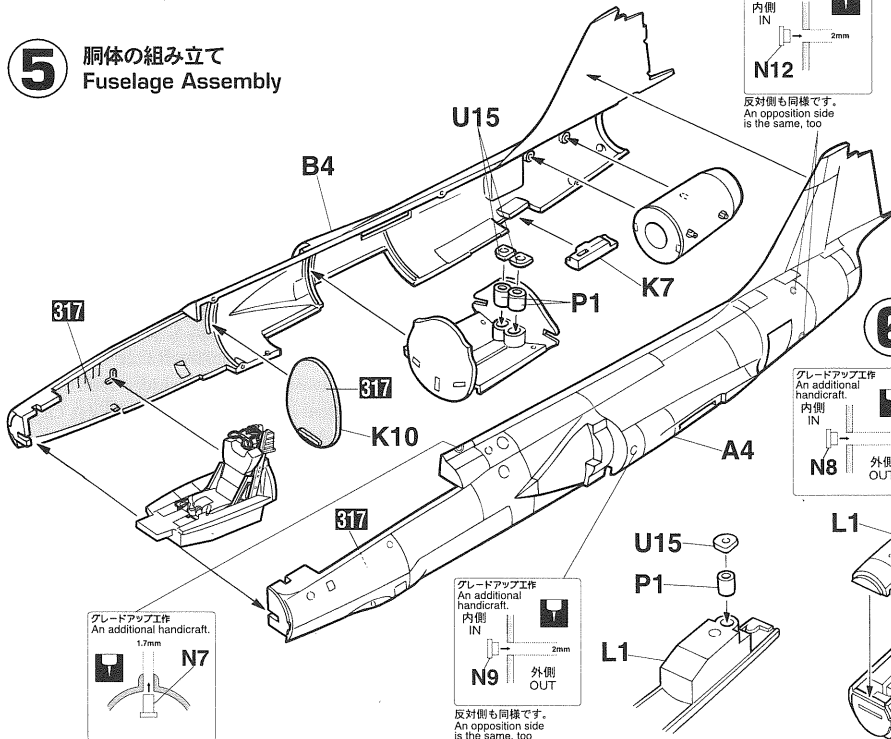
CQ-7 射出座席  
 CQ-7 EJECTION SEAT



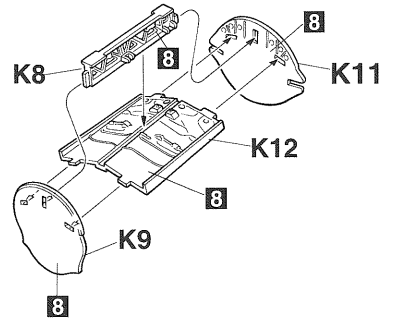
### 3 排気口の組み立て Exhaust Manifold Assembly



### 5 胴体の組み立て Fuselage Assembly



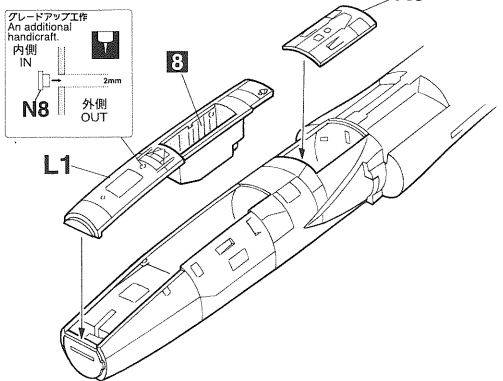
### 4 主脚収納部の組み立て Main Gear Well Assembly



グレードアップ工作  
 An additional  
 handcraft.  
 内側  
 IN  
 2mm  
 N12

反対側も同様です。  
 An opposition side  
 is the same, too

### 6 機首の組み立て Nose Assembly



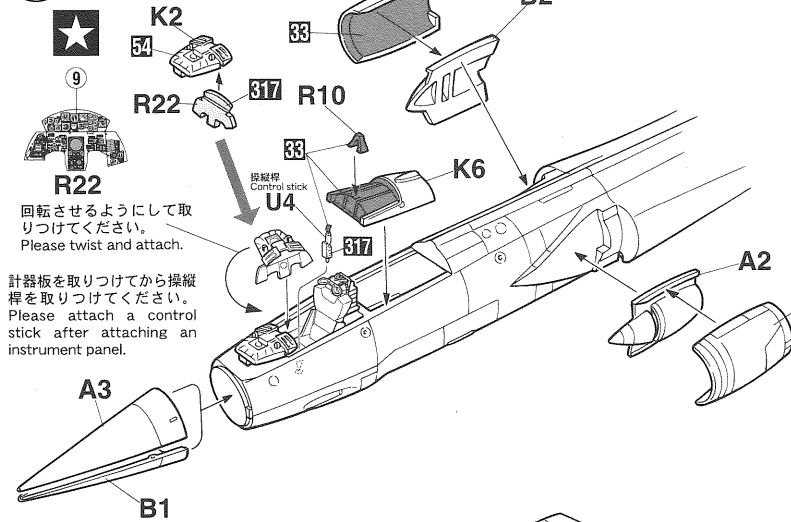
グレードアップ工作  
 An additional  
 handcraft.  
 内側  
 IN  
 2mm  
 N8 外側  
 OUT

グレードアップ工作  
 An additional  
 handcraft.  
 1.7mm  
 N7

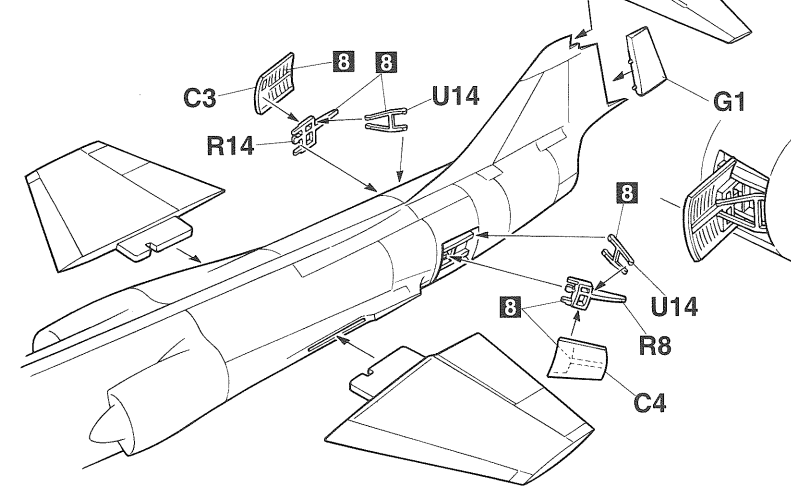
グレードアップ工作  
 An additional  
 handcraft.  
 内側  
 IN  
 2mm  
 N9 外側  
 OUT

反対側も同様です。  
 An opposition side  
 is the same, too

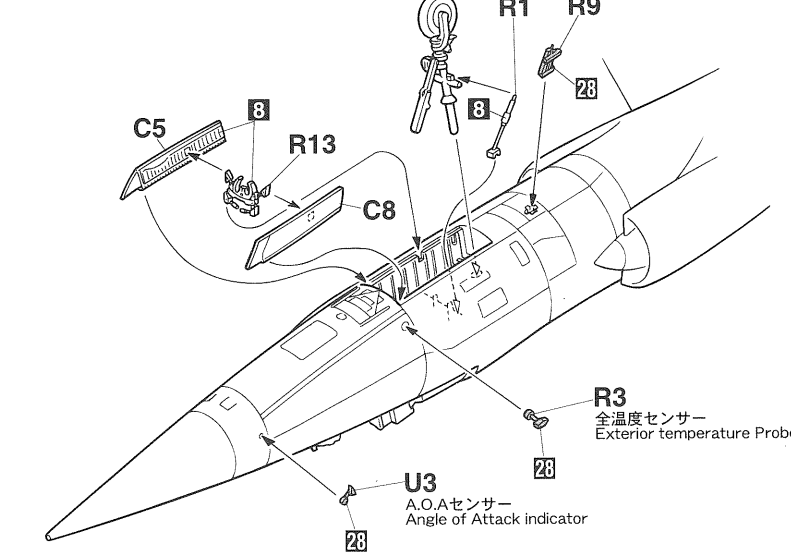
### 7 各部分の取り付け Various Parts Installation



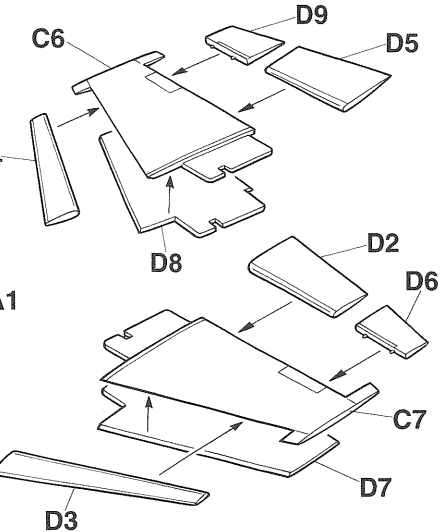
### 9 主翼の取り付け Main Wing Installation



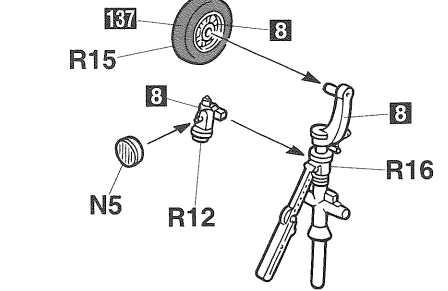
### 11 前脚の取り付け Nose Gear Installation



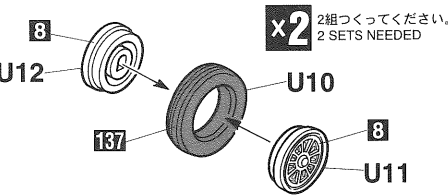
### 8 主翼の組み立て Main Wing Assembly



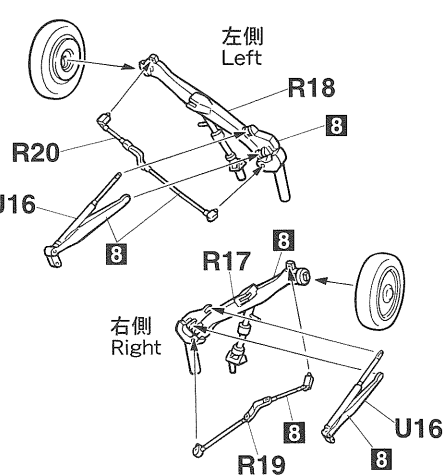
### 10 前脚の組み立て Nose Gear Assembly



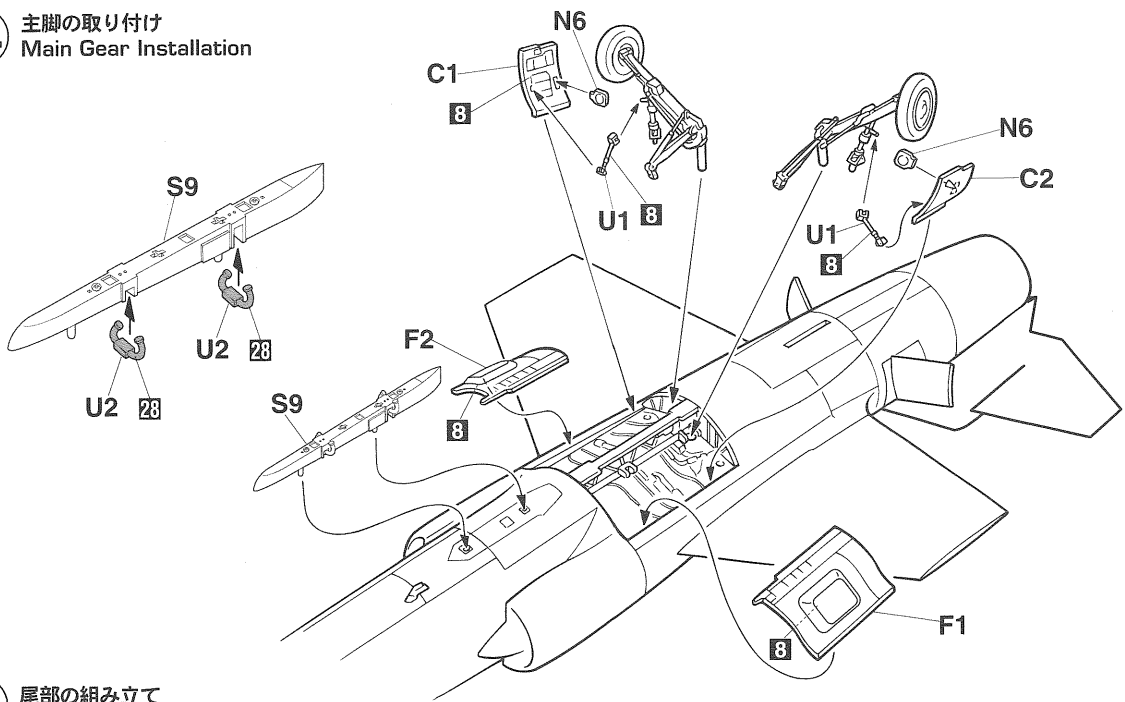
### 12 主車輪の組み立て Main Wheel Assembly



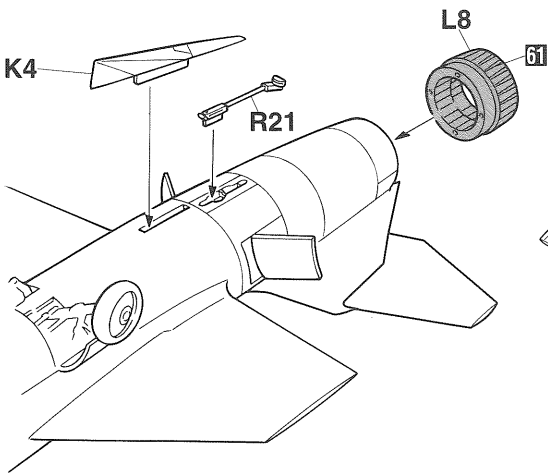
### 13 主脚の組み立て Main Gear Assembly



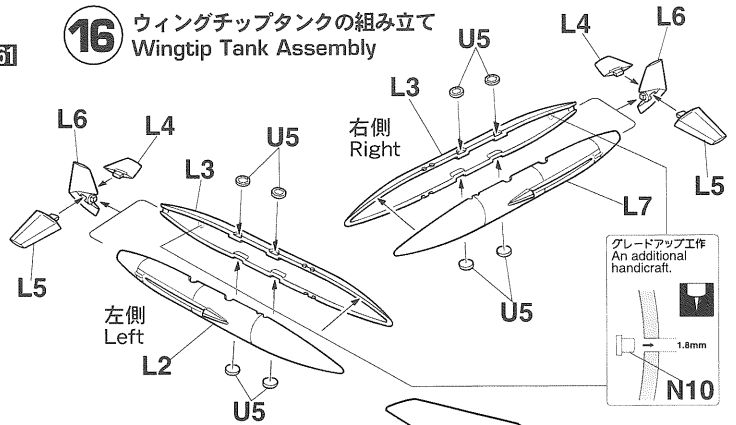
**14** 主脚の取り付け  
Main Gear Installation



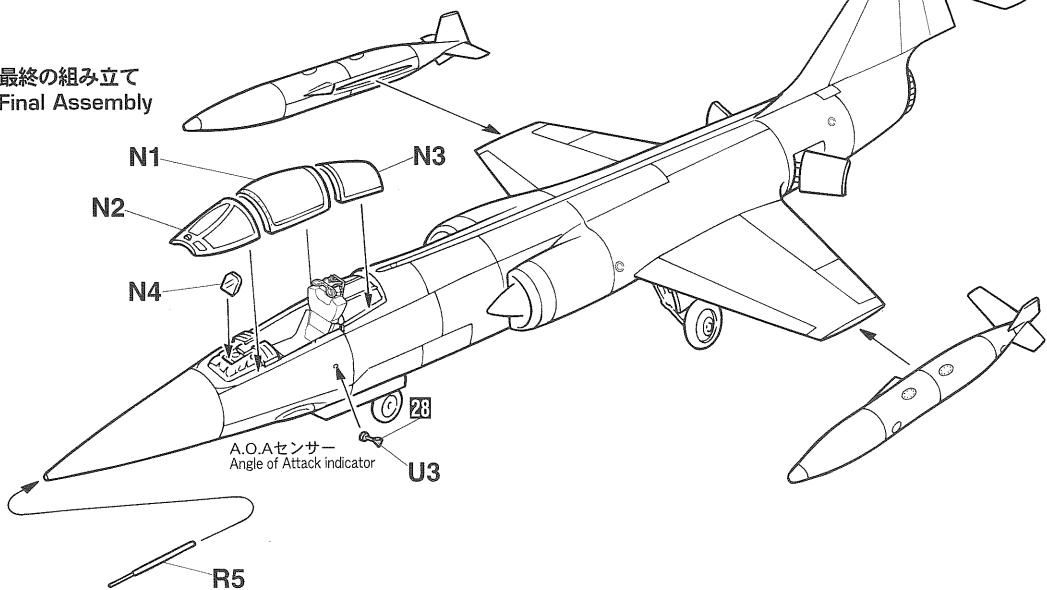
**15** 尾部の組み立て  
Tail Assembly



**16** ウィングチップタンクの組み立て  
Wingtip Tank Assembly



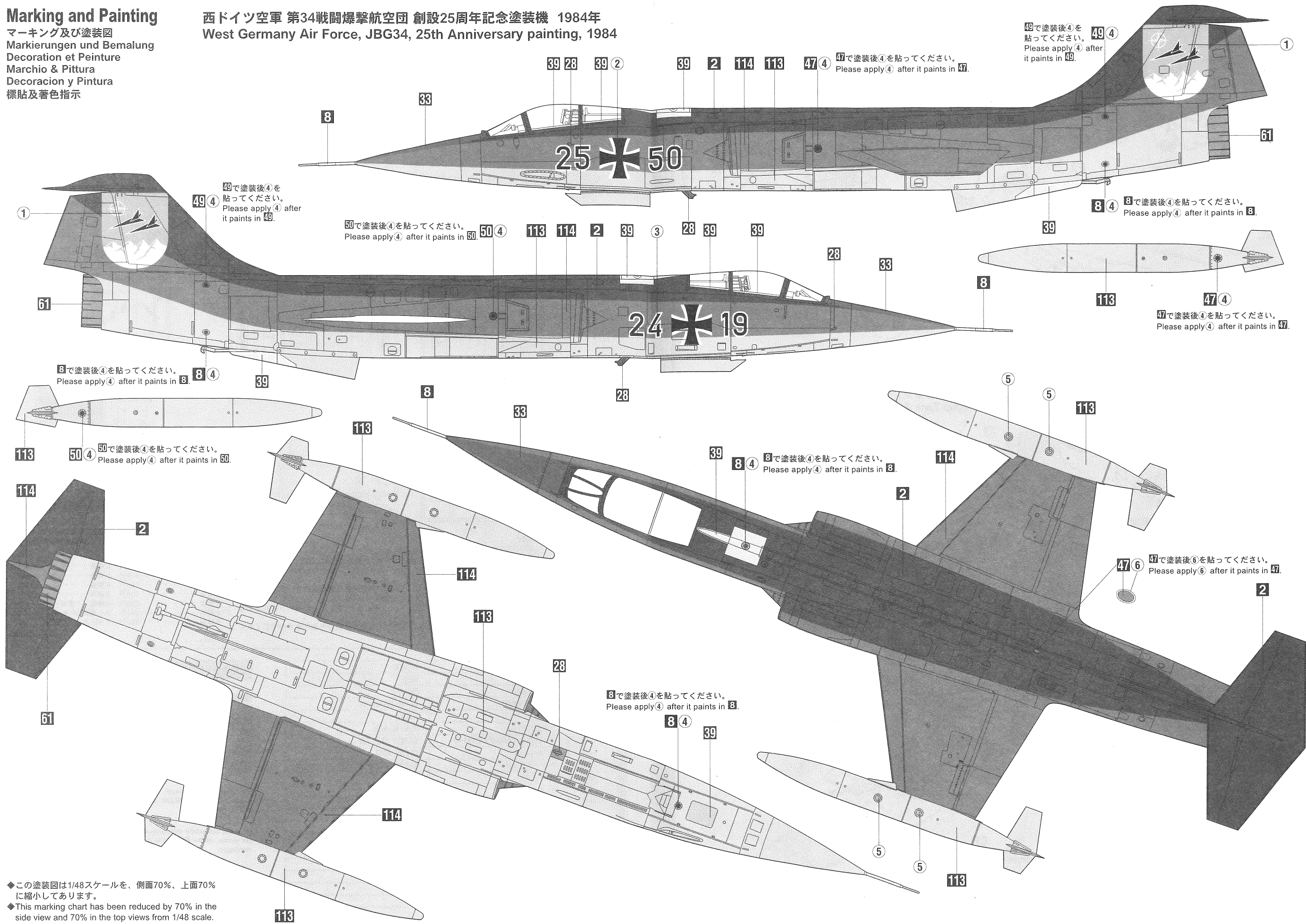
**17** 最終の組み立て  
Final Assembly



# Marking and Painting

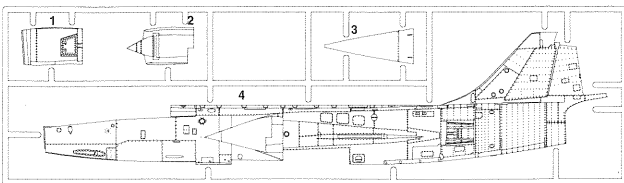
マーキング及び塗装図  
 Markierungen und Bemalung  
 Decoration et Peinture  
 Marchio & Pittura  
 Decoracion y Pintura  
 標貼及着色指示

西ドイツ空軍 第34戦闘爆撃航空団 創設25周年記念塗装機 1984年  
 West Germany Air Force, JBG34, 25th Anniversary painting, 1984

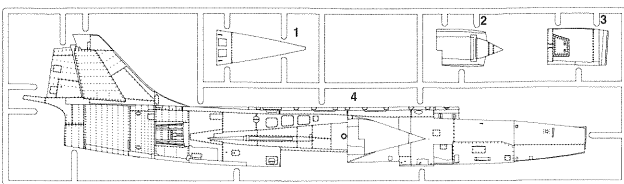


◆この塗装図は1/48スケールを、側面70%、上面70%に縮小してあります。  
 ◆This marking chart has been reduced by 70% in the side view and 70% in the top views from 1/48 scale.

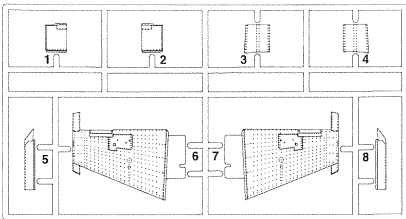
(A)



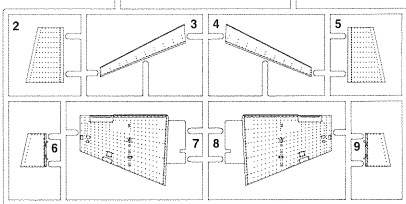
(B)



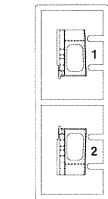
(C)



(D)



(F)



(G)



(P)



For Japanese use only.

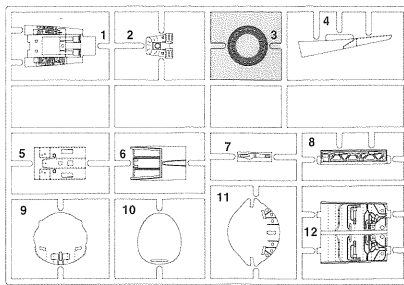
■部品請求をなさる方は、あなたの氏名、住所、郵便番号、電話番号を1字づつはっきり書いて、右のカードと共にお申し込みください。

※ハセガワは、ご本人の同意がある場合を除き、個人情報を第3者に開示することはありません。

●「部品請求カード」1枚につき1キット分のパーツの請求を受けることができます。

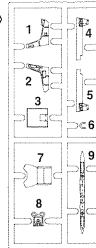
●右記の価格は予告なく変更する場合がありますのでご了承ください。

(K)

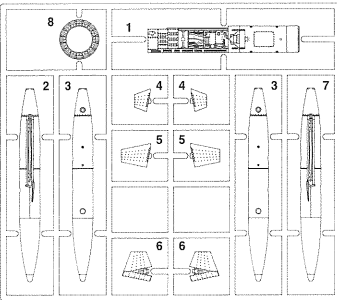


この部品は使用しません。  
Parts not for use.  
Teile werden nicht verwendet.  
Pièces à ne pas utiliser.  
Parti non per uso.  
Partes para no usar.  
不需要使用的部件

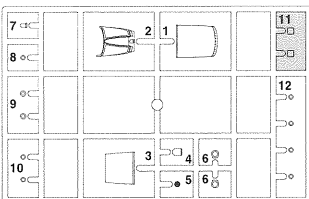
(S)



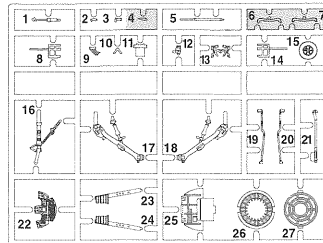
(L)



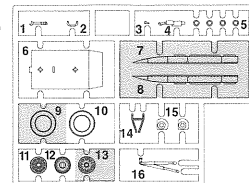
(N)



(R)



(U) x2



— 部品請求カード —

09706 1:48 F-104G スターファイター "JBG34 スペシャル"

部品を紛失したり、破損された方は、このカードの必要部品を○でかみ取金を現金書留または郵便小為替で当社サービス係までお申送ください。(1,000円以下の部品請求には、切手で代用もできます。)

A 部品.....850円 L 部品.....800円  
B 部品.....850円 N 部品.....700円  
C 部品.....700円 R 部品.....700円  
D 部品.....700円 S 部品.....650円  
F 部品.....650円 U 部品 (1枚分).....650円  
G 部品.....550円 P 1 部品 (ポリキャップ).....350円  
K 部品.....800円 デカール.....900円

0608

ART No. 09706

2	H[2]	ブラック(黒)	BLACK
3	H[3]	レッド(赤)	RED
8	H[8]	シルバー(銀)	SILVER
12	H[52]	オリーブドラブ(1)	OLIVE DRAB (1)
28	H[18]	黒鉄色	STEEL
33	H[12]	つや消しブラック	FLAT BLACK
39	H[79]	ダーキイエロー(サンディイエロー)	SANDY YELLOW
47	H[90]	クリアーレッド	CLEAR RED
49	H[92]	クリアーオレンジ	CLEAR ORANGE
50	H[93]	クリアーブルー	CLEAR BLUE
54	H[80]	カーキグリーン	KHAKI GREEN
61	H[76]	焼鉄色	BURNT IRON
113		RLM04イエロー	RLM04 YELLOW
114		RLM23レッド	RLM23 RED
137		タイヤブラック	TIRE BLACK
317		グレー-FS36231	GRAY FS36231
329		イエロー-FS13538	YELLOW FS13538

このキットには接着剤は入っていないので別にお求めください。

塗料指定の [1] はGSIクレオス・Mr. カラー、H[1] は水性ホビーカラーの番号です。

H[1] in painting indication is the number of GSI Creos Aqueous Hobby Color, while [1] is that of Mr. Color. Glue is not included in this kit.

H[1] bei Bemalungshinweisen ist die Nummer der Aqueous - Hobby - Color von GSI Creos, während [1] den Ton der Farbserie Mr. Color anzeigt. Im Bausatz ist kein Klebstoff enthalten.

Sur le guide de peinture, H[1] correspond au numéro de couleur GSI Creos AQUEOUS HOBBY COLOR, alors que [1] correspond à Mr. COLOR. La colle n'est pas fournie dans ce kit.

H[1] nella indicazione della pittura è il numero della GSI Creos del colore ad acqua per Hobby, mentre [1] e quello di Mr. Color. La colla non è inclusa nella scatola di montaggio.

H[1] en indicaciones de pintado. Este es el numero de GSI Creos Aqueous Hobby Color, mientras [1] es el de Mr. Color. El pegamento no está incluido en el kit.

H[1] 這個着色指示是代表 GSI Creos 出品水性模型漆的編號，而 [1] 則代表 GSI Creos 出品的樹脂系模型漆的編號，這份套件並沒有包括膠水。

## ■デカールのじょうずな貼り方 Correct Method for Applying Decals

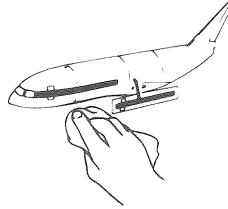
- デカールを貼るところのほこりや汚れを、ぬらした布できれいにふきとってください。
- Clean model surface with wet cloth.



- 貼りたいデカールを台紙ごとハサミで切りとり、1枚づつ水またはぬるま湯に台紙を下にして20秒くらい浮かべます。
- Cut each design out of decal sheet and dip them in warm water for 20 seconds.

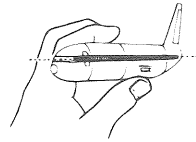


- 水から出したらタオルの上のせ、指先でデカールが動かないか確かめた後、貼るところにおいて静かに台紙をずらします。
- Check with finger tip if design is loose on base paper. If so, place it on proper position on model and slide off base paper leaving design on model.



- 指先に少し水をつけて正確な位置にデカールを動かした後で、やわらかく、よく水を吸う布でデカールを押さえて内側の水分や気泡を押し出します。

- Move design to exact position with wet finger tip, and push out excess water and air bubbles under decal with soft cotton cloth.



- デカールが完全に乾いたら少し水をつけた布で、デカールのまわりのノリをふきとります。

- When decals get dry, wipe off with wet cloth excess glue left around decals.

CAUTION: NOT SUITABLE FOR CHILDREN UNDER 3 YEARS. CONTAINS SMALL PARTS.

NICHT FÜR KINDER UNTER 36 MONATEN ENTHÄLT KLEINE TEILE.

ATTENTIE: NIET GESCHIKT VOOR KINDEREN TOT 4 JAAR. BEBAT KLEINE ONDERDELEN.

ATTENTION: CE PRODUIT NE CONVIENT PAS A UN ENFANT DE MOINS DE 36 MOIS, EN RAISON DES PIECES DE PETITE DIMENSION CONTENUES.

ATTENZIONE: PRODOTTO NON ADATTO AI BAMBINI DI ETA' INFERIORE AI 36 MESI. CONTIENE PICCOLE PARTI.

ATENCIÓN: NO ES CONVENIENTE PARA NIÑOS MENORES DE 3 AÑOS. CONTIENE PIEZAS PEQUEÑAS.

ATENÇÃO: IMPRÓPRIO PARA CRIANÇAS COM MENOS DE 3 ANOS. CONTÉM PEÇAS PEQUENAS.

FORSIGTIG! IKKE EGNET TIL BØRN SOM ER MINDRE END 3 ÅR. INDEHOLDER SMÅ DELE.

ΠΡΟΣΟΧΗ : ΚΑΤΑΛΛΗΛΟ ΓΙΑ ΠΑΙΔΙΑ ΑΝΩ ΤΩΝ 3 ΕΤΩΝ ΕΤΩΝ ΠΕΡΙΕΧΕΙ ΜΙΚΡΑ ΤΕΜΑΧΙΑ

### ■VOR DEM ZUSAMMENBAU ZU LESEN

- Bitte lesen Sie die Anleitung vor dem Zusammenbauen sorgfältig durch.
- Verwenden Sie nur Kunststoffklebstoff und Kunststofflackfarben.
- Die geleerten Plastiküten sollten zerreißen und weggeworfen werden, um zu verhindern, daß Kleinkinder beim Spielen darin erstickten.
- Handhaben Sie Klebstoff und Lackfarben niemals in der Nähe von offenen Flammen.
- Mit klebemittel sparsam umgehen und während des zusammenbaus für ausreichende ventilation sorgen.

### ■LIRE CECI AVANT D'EFFECTUER LE MONTAGE

- Etudier attentivement les instructions avant le montage.
- N'utiliser que de l'adhésif plastique et du vernis.
- Déchirer et jeter les sacs en plastiques vides pour éviter tout danger d'étouffement pour les enfants.
- Ne jamais utiliser d'adhésif ou du vernis près d'une flamme.
- Utiliser le ciment avec modération et bien ventiler la pièce pendant le montage.

### ■LEGGERE QUESTO PRIMA DEL MONTAGGIO

- Studiare attentamente le istruzioni prima del montaggio.
- Usare solo adesivo e vernici per plastica.
- Strappare e gettare le buste di plastica vuote per evitare il pericolo di soffocamento per bambini piccoli.
- Non usare mai l'adesivo o la vernice vicino ad una fiamma.
- Utilizzare sufficiente adesivo e ventilare bene la habitación durante la costruzione.

### ■ANTES DEL ENSAMBLAJE, LEA CUIDADAMENTE LO SIGUIENTE

- Antes del ensamble, estudie cuidadosamente las instrucciones.
- Emplee solamente cemento plástico y pinturas.
- Rompa y tire las bolsas de plástico a fin de evitar que los niños pequeños puedan sofocarse jugando con ellas.
- No emplee nunca cemento ni pintura cerca de llamas.
- Usare l'adesivo moderatamente e ventilare bene l'ambiente durante la costruzione.

### ■組件之前務請先看清此說明。

- 請先看清說明圖，把握全體的順序之後才進入組件。
- 強力膠和塗料請使用塑膠專用的。商品的空袋為了不讓小孩子帶在頭上，請撕掉。
- 強力膠塗料不可在火的附近使用。

"WARNING" FUNCTIONAL SHARP POINTS  
"WARNUNG" SCHARFE ECKEN UND KANTEN  
"Avertissement" Points essentiels de fonctionnement  
"ATTENZIONE" PARTI MOLTO ACUMINATE  
"AVISO" PUNTOS AGUDOS EN FUNCIONAMIENTO

## 注意

- \*組み立てる前に必ずお読みください。
- \*12才以下の方が組み立てる時は、保護者もお読みください。

1. 組み立てる前に。作る前に組み立て説明書をお読みください。
2. 部品を取り出した後のビニール袋は、小さな子供が頭から被ったり、飲み込んだりすると窒息するおそれがありますので、破り捨ててください。
3. 部品はきれいに切り取り、切り取った後のクズはゴミ箱に捨ててください。
4. 部品はやむなくとがっている所がありますので使用目的以外は、絶対に遊ばないでください。特に小さいお子様のいる家庭では注意してください。
5. 小さな部品がありますので、誤って飲み込まないようにしてください。特に小さいお子様のいる家庭では注意してください。
6. 部品の組立の際、ニッパー、ナイフ、ヤスリ等を不用意に取り扱っていると、刃先等で怪我の恐れがあります。12才以下の方は、保護者の指導のもとに切り扱ってください。
7. 接着剤、塗料を使用する場合は、下記に注意してください。  
\* 締め切った室内では使用しないでください。中毒の恐れがあります。  
\* 火の近くでの使用は絶対に止めてください。引火の恐れがあります。接着剤、塗料は目や口に入れないでください。  
\* 誤って目や口に入ったときは、すぐに大量の水で洗い流して、医師に相談してください。
8. 工具、接着剤、塗料、電池等を使用する場合は、その説明書の注意事項をよく読んで正しく使用してください。

## CAUTION

- \* MAKE SURE TO READ INSTRUCTIONS LISTED BELOW BEFORE ASSEMBLING.
- \* ADULT SUPERVISOR SHOULD ALSO READ INSTRUCTIONS WHEN ASSEMBLED BY CHILDREN AGED 12 OR YOUNGER.

1. THIS BEING AN ASSEMBLY KIT. READ THE INSTRUCTIONS BEFORE ASSEMBLING.
2. TEAR UP AND THROW AWAY THE PLASTIC BAGS CONTAINING KIT PARTS AS CHILDREN MAY SUFFOCATE BY SWALLOWING OR WEARING OVER HEAD.
3. CUT THE PARTS OFF PROPERLY AND THROW THE WASTE PARTS INTO DUSTBOX AT ONCE.
4. DO NOT PLAY WITH THE PARTS FOR ANY OTHER PURPOSE AS SOME PARTS MAY BE TOO SHARP. MORE CAUTION AND CARE NEEDED FOR FAMILIES WITH INFANTS.
5. DO NOT SWALLOW ANY PARTS AND CUT-OFF CHIPS. KEEP AWAY FROM REACH OF CHILDREN.
6. WRONG OR CARELESS USAGE OF NIPPER, CUTTER, FILE ETC. MAY HURT THE ASSEMBLER.
7. BE CAUTIONS AS FOLLOWS WHEN USING ADHESIVES AND/OR PAINTS:  
\* DO NOT USE IN CLOSED ROOM TO AVOID POISONING/TOXIC.  
\* DO NOT USE NEAR FIRE TO AVOID FLAMMABILITY.  
\* DO NOT PUT ANY ADHESIVES AND/OR PAINTS INTO MOUTH AND EYE IF MISTAKENLY PUT INTO, WASH OUT PROMPTLY WITH FULL WATER AND CONSULT A DOCTOR.
8. USE TOOLINGS, ADHESIVES, PAINTS, BATTERIES ETC. PROPERLY AFTER CAREFUL READING OF INSTRUCTIONS GIVEN IN EACH HANDLING MANUAL.



株式会社ハセガワ  
静岡県焼津市八幡3-1-2 〒425-8711 TEL (054) 628-8241  
HASEGAWA CORPORATION  
3-1-2 Yagusa, Yaizu, Shizuoka, 425-8711 Japan.