



Ferrari California (close top)

A 07191-0389

© 2009 BY REVELL GmbH & CO. KG

PRINTED IN GERMANY



Ferrari California (close top)

Wie üblich bei Ferrari verbindet auch dieser Neuling des italienischen Herstellers gekonnt Moderne und Tradition. So ist auch das komplett neu entwickelte Design des California von dem klassischen Vorgänger inspiriert. Insbesondere das Luftleitblech auf der Kühlerhaube sowie jene an den Kotflügeln entstammen dem Ferrari 250 GT California. Pininfarina stylte die aerodynamische, strömungsgünstige Karosserie aus Aluminium, die muskulöse Linien und elegante Kurven ästhetisch vereint. Dabei erzeugt sie bei zunehmender Geschwindigkeit einen unterschiedlichen Abtrieb, genau auf die jeweilige Fahrsituation angepasst.

Bei dem Interieur lag das Augenmerk sowohl auf ein großzügiges Raumangebot für die bequeme Unterbringung der Rauminsassen als auch auf die erneute Vereinigung von Moderne und Tradition. Die speziell entwickelten Sitze, digitalen Displays, übersichtlichen Anzeigen und die perfekte Verarbeitung vermitteln einen sehr sportlichen, aber auch gediegenen Eindruck. Der aus der Formel 1 bekannte Lenkradschalter erlaubt die Auswahl verschiedener Fahrprogramme, optimal abgestimmt auf den Fahrer und die Fahrbahnbeschaffenheit.

Angetrieben wird der 2+2 Sitzler von einem Achtzylindermotor mit 4,3 Litern Hubraum und 460 PS. Allerdings befindet sich das Triebwerk entgegen bisheriger Tradition unter der vorderen Motorhaube, also in einem Bereich, der bisher nur den V12 Exemplaren vorbehalten war. Diese Position ermöglicht einen größeren Innenraum, verschafft aber auch dem innovativen, faltbaren Hardtop genügend Platz, um innerhalb von 15 Sekunden unter der Heckklappe zu verschwinden.

Das neu entwickelte Triebwerk verfügt über eine Direkteinspritzung, welche die Leistung des California steigert und die Höchstgeschwindigkeit von 310 km/h bei einer Drehzahl von 7.600 U/min ermöglicht. Zudem verbraucht der Motor trotz dieser Leistung so wenig Kraftstoff wie kein anderer Ferrari bisher. Für die Kraftübertragung sorgt ein 7-Gang-Doppelkupplungsgetriebe mit F1-Schaltung, das den Sprint von 0 auf 100 in knapp 4,0 Sekunden ermöglicht. Dank der aus der Formel 1 abgeleiteten Traktionskontrolle F1 Trac garantiert der California aber eine perfekte Stabilität und eine ausgezeichnetes Kurvenverhalten auf jeder Straße. Somit bietet der Ferrari California eine perfekte Kombination aus Leistung, Ästhetik, Sportlichkeit, Komfort, Sicherheit und Fahrspaß.

Ferrari California (close top)

As is customary with Ferrari the newcomer from this Italian manufacturer skillfully combines modernity with tradition. The design of the California is inspired by its classic predecessor. In particular the air intake on the bonnet and vents on the wheelarches derive from the Ferrari 250 GT California. Pininfarina styled the aerodynamic, streamlined bodywork in aluminium to give an aesthetic combination of muscular lines and elegant curves. As speed increases this generates downforce that varies to suit the driving conditions. In the cockpit attention was focussed on providing roomy and comfortable accommodation for the passengers, with a stylish combination of modernity and tradition. The specially developed seats, clearly arranged controls and perfect finish make for a very sporty and high quality appearance. The steering wheel-mounted *manettino* switch – a carry-over from Formula 1 – gives a choice of different driving programmes to best suit both driver and road surface conditions. This 2+2 is powered by a 4.3-litre, 460-bhp 8-cylinder engine. However, contrary to previous tradition the engine is located under the front bonnet, a place previously reserved for the V12 models. This position provides more room in the interior, but also leaves sufficient space for the innovative convertible hard-top which disappears under the rear bodywork.

The newly developed engine has direct fuel injection which increases the power of the California and gives it a top speed of 310 km/h at 7,600 rpm. In addition, the engine consumes less fuel than any other Ferrari to date. The 7-speed, dual-clutch gearbox, with its F1 paddle shift, enables the car to sprint from 0 to 100 in just 4 seconds. Thanks to the F1-Trac traction control – again developed from Formula 1 experience – the California guarantees perfect stability and excellent cornering on any road. Thus the Ferrari California offers a perfect combination of power, aesthetics, sportiness, comfort, safety and enjoyment.

Form hergestellt und im Eigentum von Revell GmbH & Co. KG. Widerrechtliche Nachahmungen werden gerichtlich verfolgt.

Ce produit est propriété de la société Revell GmbH & Co. KG. Toute utilisation ou duplication frauduleuse fera l'objet de poursuites en justice.

Modelado y en propiedad de Revell GmbH & Co. KG. Imitaciones ilícitas serán perseguidas por la ley.

Forma prodotta dalla Revell GmbH & Co. KG. e di proprietà della stessa impresa, la quale procederà legalmente contro ogni imitazione abusiva.

Malli on Revell GmbH & Co. KG. valmistama ja omaisuutta. Laittomaan kopiointiin tullaan puuttumaan oikeudellisiin toimin.

Formen er produsert og eies av Revell GmbH & Co. KG. Etterligning uten tillatelse vil bli gjenstand for rettslig forfølgele.

Produkcja i prawa własności firmy Revell GmbH & Co. KG. Nielegalne podrobienie jest zabronione pod odpowiedzialnością sądowną.

Model, Revell GmbH & Co. KG. firmasının mülkiyeti altında imal edilmiştir. Kanuna aykırı taklitler mahkemeye takip edilecektir.

A forma előállításja és a tulajdonjog birtokosa a Revell GmbH & Co. KG. A jogellenes utántáratok és hamisítványok bíróságlag üldözik, üldözik.

Mould manufactured by and property of Revell GmbH & Co. KG. Illegal imitations are subject to prosecution.

Vorm vervaardigd door en eigendom van Revell GmbH & Co. KG. Onrechtmatige nabootsingen worden gerechtelijk vervolgd.

Formas produzidas e de propriedade da Revell GmbH & Co. KG. Cópias não autorizadas serão processadas juridicamente como determinado na lei.

Modellen tillverkad av och tillhör Revell GmbH & Co. KG. All kopiering beivras enligt lagen om upphovsrätt.

Formen er fremstillet af Revell GmbH & Co. KG. som også har ejendomsret. Lovstridige efterligninger sagsøges.

Модель изготовлена и является собственностью фирмы Revell GmbH & Co. KG. Противозаконные подделки преследуются в судебном порядке.

Η μορφή κατασκευάστηκε και περιήλθε στην ιδιοκτησία της Revell GmbH & Co. KG. Οι παράνομες μιμήσεις θα καταδικαστούν δικαστικά.

Tvar byl vytvořen firmou Revell GmbH & Co. KG. a je jejím vlastnictvím. Proti nezákonným napodobením se bude postupovat soudní cestou.

Forma je proizvedena i je vlasništvo Revell GmbH & Co. KG. Neovlaštene kopije bodo pravno kažnjene.

Vor dem Zusammensetzen gut durchlesen!

D: Achtung: Jedes Teil ist nummeriert (1). Reihenfolge der Montageschritte beachten. Benötigte Werkzeuge: Messer und Feile zum Entfernen und Entgraten der Teile (2) Gummiband, Klebeband und Wäschekammern zum Zusammenhalten der geklebten Einzelteile (3). Plastikteile in einer milden Waschmittelösung reinigen und an der Luft trocknen, damit der Farbanstrich und die Abziehbilder besser haften. Vor dem Ankleben prüfen ob Teile passen, Klebstoff sparsam auftragen Chrom und Farbe an den Klebeflächen entfernen. Kleine Teile abstreifen, bevor sie vom Rahmen entfernt werden (4) (5). Farben gut durchtrocknen lassen, erst dann den Zusammenbau fortsetzen. Jedes Abziehbildmotiv einzeln ausschneiden und ca. 20 Sekunden in warmes Wasser tauchen. Das Motiv an der bezeichneten Stelle vom Papier abschieben und mit Löschpapier andrücken.

NL: OPGELEEF: Voor de montage eerst goed de handleiding lezen. Elk onderdeel is genummerd (1). Let op de montagevolgorde. Benodigd gereedschap: mes en vijl voor het afbramen van de onderdelen (2); elastiek, plakband en wasknijpers voor het bij elkaar houden van de gelijmde onderdelen (3). Plastic onderdelen met een zacht afwasmiddel reinigen en vanzelf laten drogen, zodat de verf en de decal beter hechten. Controleer voor het lijmen van de onderdelen passen; lijm dun opbrengen. Chrom en verf van de lijmlakken verwijderen. Kleine onderdelen verven voordat ze van het raam worden verwijderd (4) (5). Verf goed laten drogen, dan pas verdergaan met de montage. Elke deel afzonderlijk uitsnijden en ca. 20 sec. in warm water dopen. De decal op de aangegeven plaats van het papier schuiven en met vloeipapier aandrukken.

GB: ATTENTION: Read the instructions thoroughly prior to assembly. Each component is numbered (1). Adhere to specified sequence of assembly. Tools required: knife and file for removal of components from frame (2); rubber band, adhesive tape and clothes pegs for clamping components together after applying adhesive (3). Clean plastic components in a mild detergent solution and allow to air-dry so that paint and transfers adhere better. Prior to applying adhesive, check to see whether the components fit together; apply adhesive sparingly. Remove chrome and paint from the contact surfaces. Paint small components before removing them from the frame (4) (5). Allow paint to dry well, and only then continue to assemble. Cut out each transfer individually and immerse in warm water for approx. 20 seconds. Slide transfer off paper and into designated position, then press on with blotting paper.

F: ATTENTION : lisez bien la notice de montage avant de commencer. Chaque pièce est numérotée (1). Respectez l'ordre des opérations. Outils nécessaires : couteau et lime pour ébarber les pièces (2); élastiques, ruban adhésif et pinces à linge pour maintenir les pièces collées (3). Nettoyez les pièces en matière plastique dans une solution douce de produit de lavage et faites sécher à l'air afin que la peinture et les décalcomanies tiennent mieux. Avant de mettre la colle, vérifiez si les pièces s'adaptent bien les unes aux autres; mettez peu de colle. Enlevez le chrome et la peinture des surfaces de collage. Peignez les petites pièces avant de les détacher de la grappe (4)(5). Laissez bien sécher la peinture avant de poursuivre l'assemblage. Découpez chaque décalcomanie séparément et plongez-la dans de l'eau chaude pendant 20 secondes environ. A l'endroit marqué, faites glisser le motif pour le séparer du papier et pressez-le sur l'emplacement avec du papier buvard.

E: ¡ATENCIÓN! Antes de comenzar con el ensamblaje, leer detenidamente las instrucciones. Cada pieza va numerada (1). Téngase en cuenta el orden de operaciones del ensamblaje. Herramientas necesarias: Cuchilla y lima para desbarbar las piezas (2). Cintas de goma, cinta adhesiva y pinzas de ropa para sujetar las piezas pegadas (3). Lavar las piezas de plástico en una solución de detergente suave y dejar que se sequen al aire para mejorar así la adhesión de la pintura y de las calcomanías. Antes de aplicar el pegamento comprobar si las piezas quedan correctamente adaptadas. Aplicar el pegamento sin excederse. Alejar de las superficies de pegado el cromado y la pintura. Pintar las piezas pequeñas antes de despegarlas de su sujeción (4) (5). Antes de proseguir con el ensamblaje, dejar que se seque bien la pintura. Recortar las calcomanías una por una y sumergirlas durante unos 20 segundos en agua caliente. Deslizar del papel la calcomanía en el lugar adecuado y apretarla colocando encima de ella papel secante.

I: ATTENZIONE: Prima dell'assemblaggio leggere attentamente le istruzioni di montaggio. Ogni pezzo è numerato (1). Tener presente la successione delle fasi di assemblaggio. Attrezzi necessari: coltello e lima per togliere la sbavatura dai pezzi (2), nastro adesivo e alligatore da bucato per tenere insieme i pezzi singoli dopo averli incollati (3). Lavare i particolari in plastica con un detergente delicato e lasciarli asciugare all'aria, per una migliore adesione dello strato di colore e della figura decalabile. Prima di incollare, verificare che i pezzi si abbinino bene tra di loro; applicare il collante con parsimonia. Togliere cromo e colore dalle superfici da incollare. Dipingere i piccoli accessori sul supporto prima di rimuoverli (4) (5). Far seccare bene la vernice prima di proseguire con l'assemblaggio. Ritagliare singolarmente ogni figura ed immergerla in acqua tiepida per 20 secondi circa. Applicare il motivo nella posizione segnata e tamponarlo con carta assorbente.

S: OBS: Läs instruktionerna noga igenom innan du sätter modellerna samman. Vardera detalj är numererad (1). V g beakta följden i sammansättningssteget. Verktyg, som du kommer att behöva : kniv och fil för att skrapa detaljerna rena (2), gummiring, tape och kläder för att hålla samman de limmade detaljerna (3). Lavare i mildt tvättmedel och torka dem i luften för att lack och dekaler skall hålla bättre. Kolla, om detaljerna passar ihop innan du klistrar dem och undvå limmet sparsamt. Avlägsna krom och lack från ytor, som kommer att limmas ihop. Måla de små detaljerna innan du avlägsnar dem från ramen (4) (5). Låt lacket riktigt torka igenom innan du fortsätter med sammansättningen. Skär ut varje dekalmotiv enkelt och doppa det i varmt vatten i ca 20 sekunder. Flytta motivet bort från papperet genom att trycka vid det angivna stället och tryck fast med löskpapper.

DK: BEMÆRK: Inden sammensætningen begynder, skal byggevejledningen læses godt igennem. Hver del er nummereret (1). Rækkefølgen af monteringsinstruksione skal overholdes. Nødvendige værktøjer: Kniv og fil til afgratning af delene (2); gummibånd, tape og tøjklammer til at holde de kledede (3). Enkeltdele renses i en mild sæbeud og lufttørres så malingen og overføringsbillederne bedre kan hæfte. Inden påførelsen kontrolleres om delene passer, lim påføres sparsomt. Krom og farve fjernes fra klistrefladerne. De små dele males inden de fjernes fra rammen (4) (5). Lad farven tørre godt inden sammensætningen fortsættes. Overføringsbilledernes motiver skæres ud enkeltvis og dyppes ca. 20 sek. i varmt vand. Skub motivet fra papiret og tryk det fast med træklapper.

GR: ΠΡΟΣΟΧΗ: Πριν τη συναρμολόγηση, διαβάστε καλά τις οδηγίες. Κάθε εξάρτημα είναι αριθμημένο (1). Προσέξτε τη σειρά "των βημάτων" συναρμολόγησης. Απαιτούμενα εργαλεία: μαχίρι και λήξη για τη λείανση των εξαρτημάτων (2), λαστιχένια ταινία, κολλητική ταινία και ματαλάκια για τη συγκράτηση των κολλημένων μεμονωμένων εξαρτημάτων (3). Καθαρίστε τα πλαστικά εξαρτήματα μέσα σε ένα υδατικό καθαριστικό διάλυμα και στεγνώστε τα στον αέρα, ώστε να υπάρχει καλύτερη πρόσφυση του χρωματισμού και των χαλκομανιών. Πριν το κόλλημα, ελέγξτε αν τα εξαρτήματα υποβλήθηκαν στους χρωματισμούς και την κόλλα. Απομακρύνετε από τις επιφάνειες επικάλυψη, χρώμα και βαφή. Βάψτε τα μικρά εξαρτήματα, πριν απομακρυνθούν από το πλαίσιο (4) (5). Αφήστε να στεγνώσουν καλά τα χρώματα και άμεσα συνεχίστε τη συναρμολόγηση. Κόψτε ξεχωριστά το κάθε μοτίβο των χαλκομανιών και βουτήξτε τις σε ζεστό νερό για περίπου 20 δευτερόλεπτα. Απομακρύνετε το μοτίβο από το χαρτί, στο σημειωμένο σημείο και πιέστε το με το στυπώχαρτο.

N: OBS! Les nøye igjennom monteringsanvisningen før sammenbyggingen. Hver del er nummerert (1). Volg rekkefølgen på monteringsinstruksione. Nødvendige verktøy: Kniv og fil for fjerning av grader på delene (2), gummibånd, tape og klesklyper for å holde sammen de limede enkeltdelene (3). Rengjør plastdelene i mildt såpevann og la dem lufttørke, slik at fargen og bildene sitter bedre. Før pålimingen må det kontrolleres om delene passer: ta på litt lim. Fjern krom og farge på klebeflatene. Mal de små delene før de fjernes fra rammen (4) (5). La fargene tørke godt før sammenmonteringen fortsettes. Skjær ut hvert av motivene for seg og legg dem i varmt vann i ca. 20 sekunder. Skyv motivet fra papiret på det merkede stedet og trykk på med trekkpapper.

P: ATENÇÃO: Antes de iniciar a montagem leia atentamente o manual de construção. Todas as partes componentes são numeradas (1). Atenção para a sequência das etapas de montagem. Ferramentas necessárias: Faca e lima para aparar a rebaba das peças (2), elástico, fita adesiva e molas de roupa para sustentar as peças (3) durante a colagem. As peças de matéria plástica devem ser limpas numa solução fraca de detergente e secas ao ar, de forma que a tinta e as decalques tenham uma boa adesão. Antes de colar, verifique se as peças encaixam; utilizez a cola em pequena quantidade. Eliminar o cromado e a tinta das superfícies a serem coladas. Não passar cola nas peças que ainda se encontram fixas no grado de matéria plástica. Pintar as peças pequenas antes de retirá-las do grado (4) (5). Deixar a tinta secar completamente para depois continuar com a montagem. Cortar separadamente cada um dos decalques e mergulhá-los em água morna durante aproximadamente 20 segundos. Decolar os motivos do papel na posição indicada e secar com mata-borrão.

FIN: HUOMIO: Lue rakennusohjeet huolellisesti ennen kokoonpanoa. Jokainen osa on numeroitu (1). Huomioi osien oikea asennusjärjestys. Tarvitavat työkalut: Veitsi ja viila osien ylimääräisten pursettujen poistamiseen (2); kuminauha, teippiä ja pyykkipoikia yhteenliittämättöjen osien pitkäaikaanpitämiseksi (3). Puhdistaa muoviosat miedolla pesuaineliuoksella ja anna niiden kuivua itsestään, jotta maali ja siirtokuvat tarttuvat niihin paremmin. Tarkasta ennen liimausta, että osat sopivat toisiinsa; levitä liimaa säästeliäisesti. Poista kromi ja maali liimainnostista. Maalaa pienet osat ennen kuin irrotat ne pidäraameista (4) (5). Anna maalin kuivua kunolla ennen kuin jatkat kokoonpanoa. Leikkaa jokainen siirtokuva erikseen irti ja upota lämpimään veteen n. 20 sekunniksi. Irrota kuvio paperiin merkitystä kohdasta samalla painamalla imupaperi kuvion toista puolta vasten.

Read before you start!

RUS: Внимание: Перед сборкой хорошо прочитайте руководство по монтажу. Каждая деталь пронумерована (1). Соблюдать последовательность монтажа. Необходимые рабочие инструменты: нож и напильник для зачистки деталей (2); резиновая лента, клейкая лента и зажимы для сушки белья для прижимания склеиваемых отдельных деталей (3). Детали из пластика очистить в растворе мягкого моющего средства и высушить на воздухе для того, чтобы краска и переводные картинки лучше прилипали. Перед приклеиванием проверить, подходит ли детали; клей наносить экономно. Хром и краску удалить с поверхностей склеивания. Небольшие детали покрасить перед тем, как они будут удалены из рамок (4) (5). Краску необходимо хорошо просушить, только после этого продолжать сборку. Каждую соответствующую переводную картинку отдельно вырезать и примерно на 20 секунд окунуть в теплую воду. На обозначенном месте картинку отделить от бумаги и прижать промокальной бумагой.

PL: UWAGA: Przed składaniem przeczytać dokładnie instrukcję montażu. Każda część jest ponumerowana (1). Zwrócić uwagę na kolejność przeprowadzania poszczególnych punktów montażowych. Potrzebne narzędzia: nóż oraz pilnik do usunięcia zadziorień z poszczególnych elementów (2); taśma gumowa, taśma klejąca, klamki do białej bielizny dla przytrzymania sklejonych elementów (3). Wymyć plastikowe części w wodzie z delikatnym środkiem myjącym oraz osuszyć na powietrzu, aby zapewnić lepszą przyczepność farby oraz kalkomanii. Sprawdzić przed przyklejaniem, czy dane elementy pasują do siebie; nanosić klej oszczędnie. Usunąć chrom oraz farbę z powierzchni przeznaczonych do klejenia. Małe elementy pomalować jeszcze przed wycięciem z ramki (4) (5). Farbę dobrze wysuszyć, dopiero potem kontynuować składanie części. Wyciąć pojedynczo każdy z motywów kalkomanii i zanurzyć na 20 sekund w ciepłej wodzie. Ściągnąć motyw z papieru na oznaczone miejsce i docisnąć bibułą.

TR: DİKKAT: Model yapımına başlamadan önce acıkmaları dikkatlice okuyunuz. Modelde kullanılan her parçaya bir numara verilmiştir (1). Montaj yapım sırasına dikkat ediniz. Gereki el aletleri: Parçaları banyu bulundukları çerçeveden çıkarmak için maket bıçağı ve çapakları almak için ebe (2). Yapıyı sırdükten sonra parçaların yapışmasını iç bir arada tutmaya yarayan paket lastiği, selo teyp ve çamaşır mandalı (3). Boyanın ve çykartmaların daha iyi yapışmasını ve kalıcı olması için plastik parçaları deterjanlı suda temizleyip odada kurumaya bırakınız. Yapıyı birleştirirken önce parçaların karışık olarak birbirlerine tam uyup uymadığını kontrol ediniz, yapıştırılacak yüzeylerde boya kalıntısı ve krom varsa temizleyiniz. Yapışkanları idareli kullanınız. Küçük parçaları banyu bulundukları çerçeveden çıkartmadan önce boyayınız (4) & (5). Boya iyice kuruduktan sonra montaja devam ediniz. Her çykartmayı önce kabıydı ile birlikte kesiniz ve iyik suda 20 saniye kadar bekletiniz. Çykartmayı model üzerinde yapıştırılmayın yüzeye koyunuz, üzerinden kuruma kabıydı ile hafifce bastırıyırken çykartmanın altındaki kabıydı yapışca çekiniz.

CZ: POZOR: Před sestavením montážního návodu důkladně pročíst. Každý díl je očíslován (1). Dbejte na pořadí montážních kroků. Potřebné nástroje: Nůž a pilník k odstranění výronků na dílech (2); pryžová páska, lepicí páska a kolíčky na prádlo pro přidržování lepených jednotlivých dílů (3). Díly z plastické hmoty vyčistíte v roztoku jemného pracího prostředku a nechat vyschnout na vzduchu, za účelem zajištění lepší přilnavosti barevného nátěru a obtisků. Před nalepením zkontrolovat, zdali díly ležící lepidlo nanášejí uspokojivě. Chrom a barvu na lepených plochách odstranit. Malé díly natřít před jejich odstraněním z rámu (4) (5). Barvy nechat dobře proschnout, teprve potom pokračovat v sestavení. Každý motiv obtisku jednotlivě vyřeznout a ponořit do teplé vody na dobu přibližně 20 sekund. Motiv na označeném místě z papíru odsunout a přitlačit pomocí stíračko papíru.

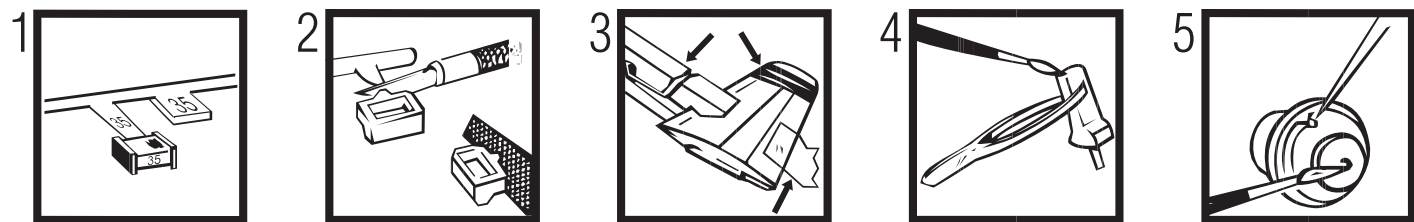
H: FIGYELEM! Az összeállítás előtt az építési útmutatót alaposan át kell olvasni. Minden alkatrészt számmal látatnak el (1). A szerelési lépések sorrendjére ügyelni kell. Szükséges szerszámok: kés és reszelő az alkatrészek sörzántánításához (2); gumiszalag, ragasztószalag és ruhacsipesz az összeragasztott alkatrészek megtartásához (3). A műanyag alkatrészeket laj mosószeres oldatban kell tisztítani és a levegőn kell megszáritani, hogy a festék-bevonat és a papíralkatrészek jobban tapadjanak. A felragasztás előtt ellenőrizni kell, hogy az alkatrészek összeillenek-e; a ragasztóanyagot takarékosan kell felhordani. A krómot és festéket a ragasztási felületekről el kell távolítani. A kis méretű alkatrészeket a keretből történő eltávolítás előtt be kell festeni (4) (5). A festékeket hagyni kell jól megszáritani, az összeszerelés csak ezután szabad folytatni. Minden matrica-motívumot egyesével kell kivágni és kb. 20 másodperc meleg vízbe kell áztatni. A motívumot a megjelölt helyen a papírról lecsúsztatni és itatóspapírral elnyomni.

SI: OPOZORILO: Pred pričeton sestavljanja preberite navodila za uporabo. Vsak del je označen (1). Pri sestavljanju upoštevajte navodila po točkah. Potrebno orodje: nožek in pilica za ločevanje delov (2), elastična, lepljiva trak in kljukice za perilo za držanje zlepljenih delov (3). Plastične dele očistite z blagim praškom in posušite da se sloji barve in nalepke boljše prilepejo. Pred lepljenjem obvezno preverite, če se deli pravilno prilegajo. Previdno nanosite lepilo. Iz površnin, na katere nanašate lepilo, najprej odstranite krom in barvo. Manjše dele pobarjav preden jih odstranite iz okvirja (4) (5). Barva naj se dobro posuši pred nadaljevanjem sestavljanja. Vsako nalepko izrežite in potopi v toplo vodo (cca. 20 sekund), jo odstranite iz papirja, položite na odgovarajoče mesto in pritiskajte s pivnikom.

SK: POZOR: Pred začatím stavby si pozorne preštudujte stavebný návod. Každý diel je očíslovaný (1). Dbajte na poradie montážnych krokov. Potrebne nástroje: Nôž a pilník na oddelenie dielov z rámečka a ich začistenie (2), gumiečky do vlasov, lepiaca páska štiepe na prádlo, pre pridržovanie jednotlivých lepených dielov (3). Diely zEplasta odmasť vEslabšom roztoku čistiacoho prostriedku (saponátu) aľnechať uschnúť na vzduchu za účelom lepšej prínavnosti lepidla, farieb aľnalepek. Pred lepením zkontrolovať, či diely ležia. Lepidlo nanášať uspokojivo. Chrom aľfarbu na lepených miestach opatne odstrániť. Malé diely naľfarbiť ešte pred ich odobratím zErámečka (4) (5). Farby nechať dobre zaschnúť, až potom pokračovať vEzostavovaní. Každú náľepku vystrihnúť jednotlivo aEponoriť do vlažnej vody približne na 20 sekúnd. Náľepku na príslušnom mieste modelu presunúť zEznosného papiera aEľnieme ju pritlačiť kErovrchu nosným papierom.

RO: ATENTIE/CITITI INSTRUCŢIUNILE CU ATENTIE INAINTE DE ASAMBLARE. FIECARE COMPONENTA ESTE NUMEROTATA. ASAMBLATI IN ORDINA INDICATA PE SCHEMA. PIESELE SE DESPRIND DE PE RAMA CU UN CUTTER.BURVURILE SE INLATAURA CU O PILA FINA. CURATATI PIESELE CARE SE IMBINA DE GRASIMI.URVIRE DE VOPSEA SU CURATATI CU O SOLUTIE DE DETERGENT. VOPSIATI PIESELE MICI INAINTE DE DESPRINDERE DE PE RAMA. LASATI VOPSEAU SA SE USUCE BINE SI NUMAI APOI CONTINUATI ASAMBLAREA. TAIATI FIECARE TRANSFER INDIVIDUAL SI IMERSATI IN APA CALDA CCA 20 SEC. TRANSFERATI IN POZITIA DORITA APOI APASATI CU O HARTIE. FOLOSITI NUMAI ADEZIVI SI VOPSELE REVELL.

BG: ВНИМАНИЕ! Следвайте указанията на схемата. Всяка част е номерирана. Спазвайте последователността на етапите на събирането ето. Необходими инструменти: нож и пила за отстраняване или изпиляване на отделните части; гумена лента, лейкопласт и шинки за пране за да залепнете заедно съединителните части след запленването им. Пластмасовите детели да се почистат в разтвор от вода и перлен препарат, да се изсушат и да се остават да изсъхнат, за да се постигне по-добро слепване на боята или ваденката. Нанесете боята върху малките части преди да ги от делите от шаблона. Оставете боята да изсъхне преди да продължите със слобването. Преди нанасяне на лепилото изсъхнете те боята от повърхностите за слепване. Преди запленване проверете дали частите пасват идеално. Нанесете малко лепило. Изрежете по отделно всяка една ваденка и я потопете в топла вода за около 20 секунди. Отлепете ваденка та от указаното място на хартията и я попитете леко с попитвателната хартия.



Verwendete Symbole / Used Symbols

Bitte beachten Sie folgende Symbole, die in den nachfolgenden Baustufen verwendet werden.

Veuillez noter les symboles indiqués ci-dessous, qui sont utilisés dans les étapes suivantes du montage.

Sivance tener en cuenta los símbolos facilitados a continuación, a utilizar en las siguientes fases de construcción.

Si prega di fare attenzione ai seguenti simboli che vengono usati nei susseguenti stadi di costruzione.

Huomio seuraavat symbolit, joita käytetään seuraavissa kokoomisvaiheissa.

Legg i merke til symbolene som benyttes i monteringsstapene som følger.

Proszę zwracać na następujące symbole, które są użyte w poniższych etapach montażowych.

Daha sonraki montaj basamaklarında kullanılacak olan, aşağıdaki sembollerle lütfen dikkat edin.

Kérjük, hogy a következő szimbólumokat, melyek az alábbi építési fokokban alkalmazásra kerülnek, vegyétek figyelembe.

Please note the following symbols, which are used in the following construction stages.

Neem a.u.b. de volgende symbolen in acht, die in de onderstaande bouwfasen worden gebruikt.

Por favor, preste atenção aos símbolos que seguem pois os mesmos serão usados nas próximas etapas de montagem.

Observera: Nedanstående piktogram används i de följande arbetsmomenten.

Lag vänligt märke till följande symboler, som benyttes i de följande byggfaser.

Παρακάτω, обратите внимание на следующие символы, которые используются в последующих операциях сборки.

Παρακάτω προσέξτε τα παρακάτω σύμβολα, τα οποία χρησιμοποιούνται στις παρακάτω βαθμίδες συναρμολόγησης.

Debjte prosim na dále uvedené symboly, které se používají v následujících konstrukčních stupních.

Prosimo za Vašu pozornost na sledeće simbole ki se uporabljajo v naslednjih korakih gradbe.



Abziehbild in Wasser einweichen und anbringen
Soak and apply decals
Mouiller et appliquer les décalcomanies
Transfer in water even laten weken en aanbrengen
Remojar y aplicar las calcomanías
Pôr de molho em água e aplicar o decalque
Immergere in acqua ed applicare decalcomanie
Blöt och fäst dekaler
Kostuta siirtokuvua vedessä ja aseta paikalleen
Fukt motivet i varmt vann og fôr det over på modellen
Dypp bildet i vann og sett det på
Переводную картинку намочить и нанести
Zmleczyc kalkomanie w wodzie a nastepnie nakleic
Ζουτήστε τη χαλκομανία στο νερό και τοποθετήστε τη
Κιτάρματα suda yumuşatin ve koyun
Obtsik namočiti ve vodě a umstit
a matricát vízben beáztatni és felhelyezni
Preslikač potopiti v vodo in zatem nanašati



Kleben
Glue
Coller
Lijmen
Engomar
Colar
Incollare
Limmas
Liimaa
Limes
Lim
Клеить
Przykleić
κόλλημα
Yapıştırma
Lepeni
ragasztani
Lepiti



Nicht kleben
Don't glue
Ne pas coller
Niet lijmen
No engomar
Náo colar
Non incollare
Limmas ej
Älä liimaa
Skal IKKE limes
Ikke lim
Не клеить
Nie przyklejać
μη κόλλάτε
Yapıştırmaın
Nelepit
nem szabad ragasztani
Né lepiri



Wahlweise
Optional
Facultatif
Naar keuze
No engomar
Alternado
Facoltativo
Valfritt
Vaihtoehosteesti
Valfritt
Tape
Valgfritt
Ha wybór
Do wyboru
εναλλακτικά
Seçmeli
Volitelné
tetszés szerint
način izbire



Klebeband
Adhesive tape
Dévidoir de ruban adhésif
Plakband
Cinta adhesiva
Fita adesiva
Nastro adesivo
Valfritt
Teippi
Tape
Tape
Клейкая лента
Taşma klejca
κολλητική ταινία
Yapıştırma bandi
Lepici páska
ragasztószalag
Traka z lepilom



Chromteile
Chrom parts
Pièces chromées
Chroom onderdelen
Cromar las piezas
Peça cromada
Parti cromate
Kromdetaljer
Kromatut osat
Krom-dele
Kromdeler
Хромованные детали
Elementy chromowane
εξαρτήματα χρωμίου
Krom parçaları
Chromové díly
króm alkatrészek
Kromirani deli



Klarsichtteile
Clear parts
Pièces transparentes
Transparente onderdelen
Limpiar las piezas
Peça transparente
Parte transparente
Genomskinliga detaljer
Läpinäkyvät osat
Glassklare deler
Gjenomsiktige deler
Προзрачные детали
Elementy przezroczyste
εξαρτημάτa شفائف
Krom parçaları
Průzračné díly
átátszó alkatrészek
Deli ki se jasno vide



Gleichen Vorgang auf der gegenüberliegenden Seite wiederholen
Repeat same procedure on opposite side
Opérer de la même façon sur l'autre face
Dezelfde handeling herhalen aan de tegenoverliggende kant
Realizar el mismo procedimiento en el lado opuesto
Repetir o mesmo procedimento utilizado no lado oposto
Stessa procedura sul lato opposto
Upprepa proceduren på motsatta sidan
Toista sama toimenpide kuten vieriseällä sivulla
Det samme arbejdet gentages på den modsatte liggende side
Gjenta prosedyren på siden tværs overfor
Повторять такую же операцию на противоположной стороне
Taki sam przebieg czynności powtórzyc na stronie przeciwnej
επανάλαβετε την ίδια διαδικασία στην απέναντι πλευρά
Aynı işlemleri karşı tarafta tekrarlayın
Stejný postup zopakovat na protilehlé straně
ugyanazt a folyamatot a szemben található oldalon megismételni
Istii postopek ponoviti in na suprotni strani



Bauteile trocken lassen
Allow the parts to dry
Laisser sécher les pièces
Oderdelen laten drogen
Dejar secar las piezas
Deixar secar os componentes
Anna osien kuivua
La delene tørke
Lad komponenterne tørre
Låt byggdelarna torka
Дать деталям высохнуть
Części pozostawić do wyschnięcia
Αφήστε τα μέρη να στεγνώσουν
Yarı parçaları kurumaya bırakınız
Alkatrészeket hagyja száradni
Jednotlivé díly nechte zaschnout
Pustite da sestavni deli posušijo



Spitze eines Schraubenziehers erhitzen und auf das herausragende Ende des Plastikstiftes drücken
Heat tip of screwdriver and press on protruding end of plastic pin
Chauffer la pointe du tournevis et appuyer sur la partie saillante de l'extrémité en plastique
De punt van een schroevendraaier verhitten en op het uitstekende einde van de plastic stift drukken
Calentar la punta de un destornillador y oprimir con ella el extremo sobresaliente del pasador de plástico
Aquecer a ponta de uma chave de fendas e pressionar contra a ponta exposta da vareta de plástico
Riscaldare la punta di un cacciavite e premere sull'estremità sporgente del perno di plastica
Värma kretsen på en skruvmejsel och tryck på plaststiftets utstickande ände
Kuunnuttaa skruvimeksän kärki ja paina sillä ulostyöntyvän muovipinnan päätä
Varm oppi skruvetrækker opvarmes og trykkes mod den ende af plaststiften, der rager ud
Varm oppi skruven på en skrutekkrer og trykk den om den ende av plaststiften som stikker ut
Нагреть трие отвертки и надавить на выступающий конец пластикового штифта
Rożdzka do gorąca czubek śrubokręta i przyłożyć do wystającego końcówki plastikowego trzpienia
Βαζετε τη μύτη ενός κατσβιδιού και πιέστε την στο τέρμα του πλαστικού πεύρου που έρχεται
Bir tornavidanın ucunu ısıtin ve dışarı sarkan plastik pimin ucunu bastırın
Vrot şrubovaváku ohřát a vtláčit na vyčnívající konec kolíku z plastické hmoty
Vgy csavarhúzó hegyét felhevíteni és a műanyag csap kiálló végére nyomni
Zagreti vrh odvija in z njim pritisniti konec plastičnega sviničnika ki gleda ven

Benötigte Farben / Used Colors

Benötigte Farben / Required colours / Peintures nécessaires / Benodigde Kleuren / Pinturas necesarias / Tintas necessárias / Colori necessari / Använda färger / Potrebne barve / Nødvendige farver / Нeобходимые краски / Potrzebne kolory / Απαιτούμενα χρώματα / Gerekl renkler / Potřebné barvy / Szükséges színek / Potrebne barve

A

schwarz, seidenmatt 302
black, silky-matt
noir, satiné mat
zwart, zijdemat
negro, mate seda
preto, fosco sedoso
nero, opaco seta
svart, sidenmatt
musta, silkinihmeä
sort, silkematt
sort, silkematt
черный, шелковисто-матовый
czarny, jedwabisto-matowy
μαύρο, μεταξωτό ματ
siyah, ipek mat
černá, hedvábně matná
fekete, selyemmatt
črna, svila mat

50 % B

dunkelgrau, seidenmatt 378
dark grey, silky-matt
gris foncé, satiné mat
donkergrjs, zijdemat
gris oscuro, mate seda
cinzento escuro, fosco sedoso
nero, opaco seta
mörkgrå, sidenmatt
harmaa, silkinihmeä
mørkegrå, silkematt
mørkegrå, silkematt
серый, шелковисто-матовый
szary, jedwabisto-matowy
γκρι, μεταξωτό ματ
gri, ipek mat
šedá, hedvábně matná
szürke, selyemmatt
siva, svila mat

50 % C

schwarz, seidenmatt 302
dark grey, silky-matt
noir, satiné mat
zwart, zijdemat
negro, mate seda
preto, fosco sedoso
nero, opaco seta
svart, sidenmatt
musta, silkinihmeä
sort, silkematt
sort, silkematt
черный, шелковисто-матовый
czarny, jedwabisto-matowy
μαύρο, μεταξωτό ματ
siyah, ipek mat
černá, hedvábně matná
fekete, selyemmatt
črna, svila mat

C

aluminium, metallic 99
aluminium, metallic
aluminium, métallique
aluminium, metallic
aluminio, metalizado
aluminio, metálico
aluminium, metallic
aluminium, metallic
aluminium, metallak
aluminium, metallic
алюминиевый, металлик
aluminium, metaliczný
αλουμινίου, μεταλλικό
aluminium, metallic
hliníková, metaliza
aluminium, metall
aluminium, metallic

D

silber, metallic 90
silver, metallic
argent, métallique
zilver, metallic
plata, metalizado
prata, metálico
argento, metallico
silver, metallic
hopea, metallikiito
solv, metallak
solv, metallic
серебристый, металлик
srebro, metaliczný
οσημί, μεταλλικό
gümüş, metalik
stříbrná, metaliza
ezüst, metall
srebrna, metalik

50 % E

aluminium, metallic 99
aluminium, metallic
aluminium, métallique
aluminium, metallic
aluminio, metalizado
aluminio, metálico
aluminium, metallic
aluminium, metallic
aluminium, metallak
aluminium, metallic
алюминиевый, металлик
aluminium, metaliczný
αλουμινίου, μεταλλικό
aluminium, metallic
hliníková, metaliza
aluminium, metall
aluminium, metallic

50 %

gold, metallic 94
gold, metallic
or, métallique
goud, metallic
oro, metalizado
ouro, metálico
oro, metalico
guld, metallic
kulta, metallikiito
gulv, metallak
gulv, metallic
золотой, металлик
zloto, metaliczný
χρυσάκι, μεταλλικό
altın, metalik
zlata, metaliza
arany, metall
zlata, metalik

F

anthrazit, matt 9
anthracite grey, matt
anthracite, mat
antraciet, mat
antracita, mate
antracite, fosco
antracite, opaco
antracit, matt
antrasitti, himmeä
koksgrå, mat
antrasitt, matt
антрацит, матовый
antracyt, matowy
ανθρακι, ματ
antrasit, mat
antracit, matná
antracit, matt
tannu siva, mat

G

leuchtgelb, seidenmatt 312
Luminous yellow, silky-matt
jaune voyant, satiné mat
neongeel, zijdemat
amarillo brillante, mate seda
amarelo brilhante, fosco sedoso
giallo, opaco seta
gul, sidenmatt
keltainen, silkinihmeä
gul, silkematt
gul, silkematt
желтый, шелк-матовый
žlutý, jedwabisto-matowy
κίτρινο, μεταξωτό ματ
sari, ipek mat
žlutá, hedvábně matná
sárga, selyemmatt
rumena, svila mat

H

feuerrot, seidenmatt 330
fiery red, silky-matt
rouge feu, satiné mat
rood helder, zijdemat
rojo fuego, mate seda
vermelho vivo, fosco sedoso
rosso fuoco, opaco seta
eldröd, sidenmatt
tulipunainen, silkinihmeä
ildröd, silkematt
ildröd, silkematt
огненно-красный, шелк-матовый
szeryony ognisty, jedwabisto-mat.
κόκκινο φωτιάς, μεταξωτό ματ
ateş kırmızısı, ipek mat
ohnivě červená, hedvábně matná
tűzpiros, selyemmatt
ogenj rdeča, svila mat

I

grau, matt 57
grey, matt
gris, mat
grjs, mat
gris, mat
gris, mate
cinzento, fosco
grigio, opaco
vit, sidenmatt
harmaa, himmeä
grå, mat
grå, matt
серый, матовый
szary, matowy
γκρι, ματ
grå, mat
šedá, matná
szürke, matt
siva, mat

J

weiß, seidenmatt 301
white, silky-matt
blanc, satiné mat
wit, zijdemat
blanco, mate seda
branco, fosco sedoso
bianco, opaco seta
vit, sidenmatt
valkoinen, silkinihmeä
hvid, silkematt
hvit, silkematt
белый, шелковисто-матовый
biały, jedwabisto-matowy
λευκό, μεταξωτό ματ
beyaz, ipek mat
bílá, hedvábně matná
fehér, selyemmatt
bela, svila mat

K

orange, klar 730
orange, clear
orange, clair
oranje, helder
naranja, claro
laranja, claro
arancione, chiaro
orange, klar
oransi, kirkas
orange
orange
оранжевый
pomarańczowy
πορτοκαλί, διαυγής
portakal, şeffaf
oranzová, čirá
narancs, átátszó
pomarandzasta, jasna

Benötigte Farben / Used Colors

Benötigte Farben
Required colours

Peintures nécessaires
Benodigde kleuren

Pinturas necesarias
Tintas necessárias

Colori necessari
Använda farger

Tarvittavat värit
Du trenger følgende farger

Nõvendige farged
Необходимые краски

Potrzebne kolory
Απαιτούμενα χρώματα

Gerekli renkler
Potřebné barvy

Szükséges színek
Potrebne barve

L

rot, klar 731
red, clear
rouge, clair
rood, helder
rojo, claro
vermelho, claro
rosso, chiaro
röd, klar
punainen, kirkas
röd
красный
czerwony
κόκκινο, διαυγές
kırmızı, şeffaf
červená, čirá
piros, áttetsző
rdeča, jasna

M

holzbraun, seidenmatt 382
wood brown, silky-matt
brun bois, satiné mat
houtbruin, zijdemat
marón madeira, mate seda
castanho madeira, fosco sedoso
marrone legno, opaco seta
träbrun, sidenmatt
puunruskea, silkinhimmeä
träbrun, silkematt
trebrun, silkematt
древсно-коричнев., шелк.-матовый
drewnobrazowy, jedwabisto-matowy
καφέ ξύλου, μεταξωτό ματ
odun kahverengisi, ipek mat
hnědá barvy dřeva, hedvábně mat.
fabarna, selyemmatt
drevo plava, svila mat

beige, seidenmatt 314
beige, silky-matt
beige, satiné mat
beige, zijdemat
beige, mate seda
beige, fosco sedoso
beige, opaco seta
beige, sidenmatt
beige, silkinhimmeä
beige, silkematt
beige, silkematt
бесцветный, шелковисто-матовый
bežový, jedwabisto-matowy
μπέζ, μεταξωτό ματ
bej, ipek mat
běžová, hedvábně matná
bézs, selyemmatt
sionova kost, svila mat

O

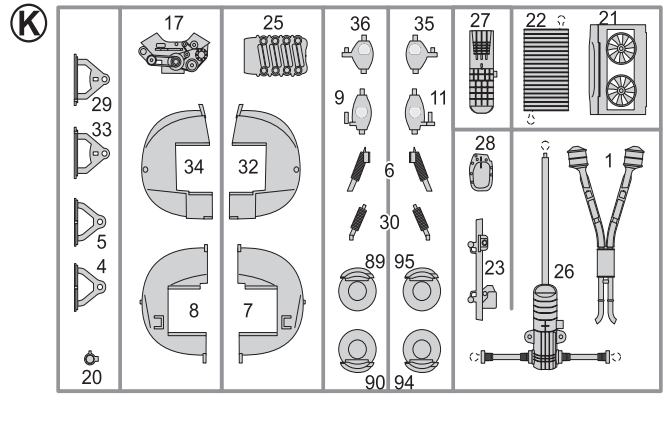
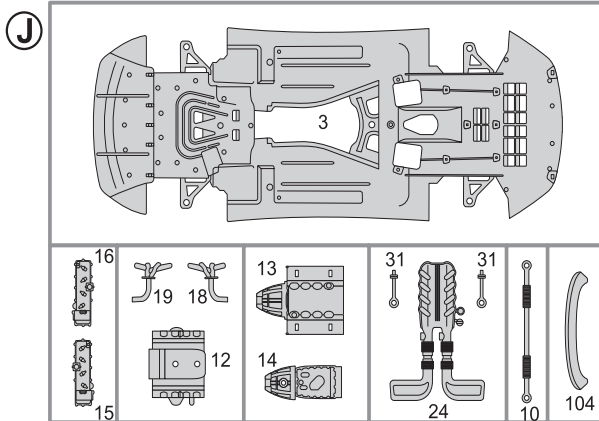
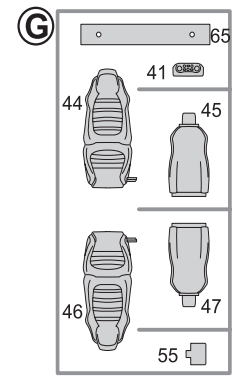
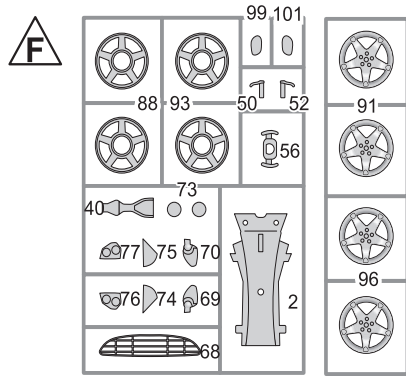
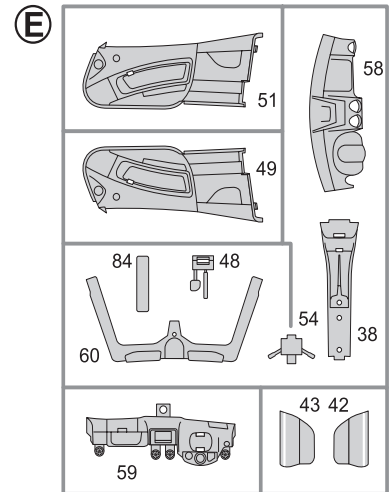
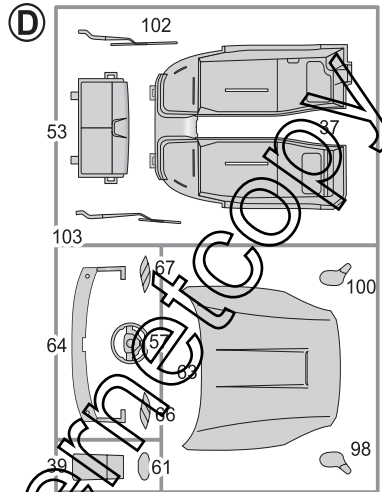
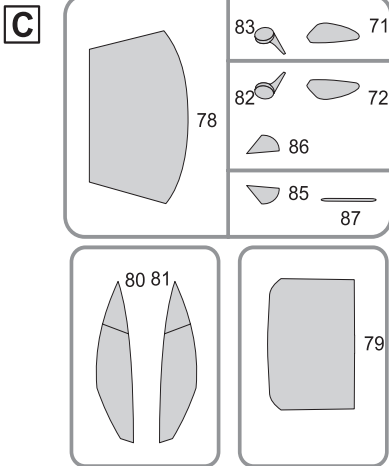
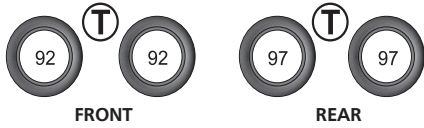
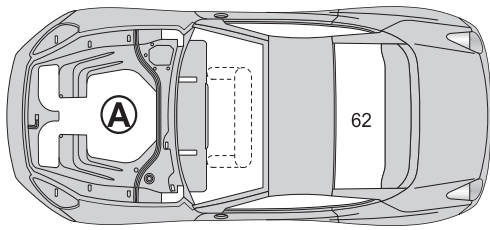
schwarz, glänzend 7
black, gloss
noir, brillant
zwart, glansend
negro, brillante
preto, brillante
nero, lucente
svart, blank
musta, kiiltävä
sort, skinnende
sort, blank
черный, блестящий
czarny, błyszczący
μαύρο, γυαλιστερό
siyah, parlak
černá, lesklá
fekete, fényes
črna, bleskajoča

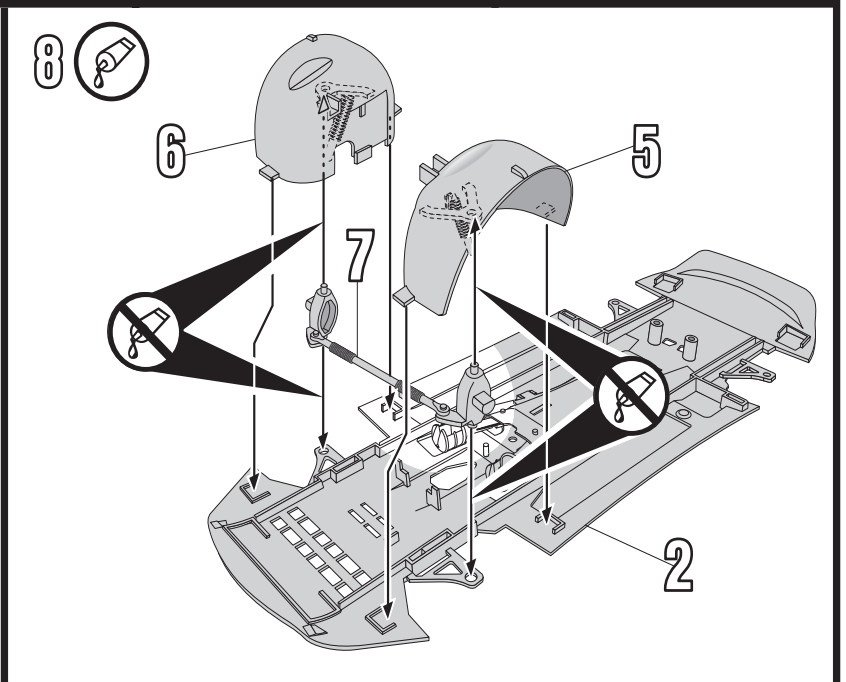
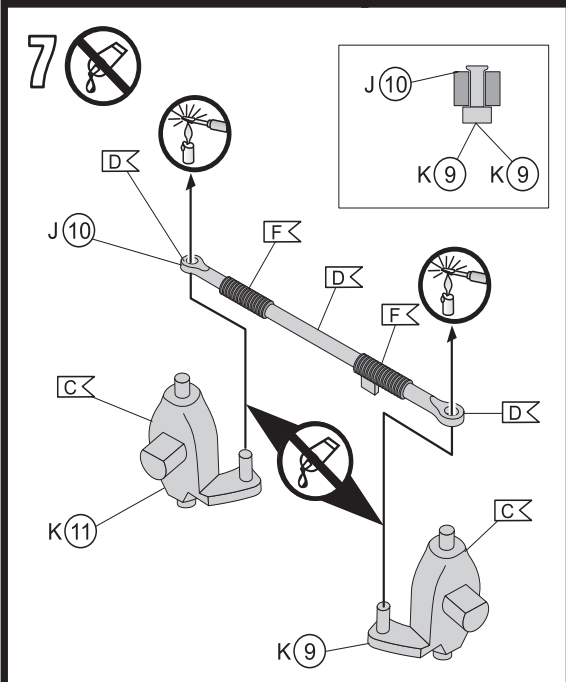
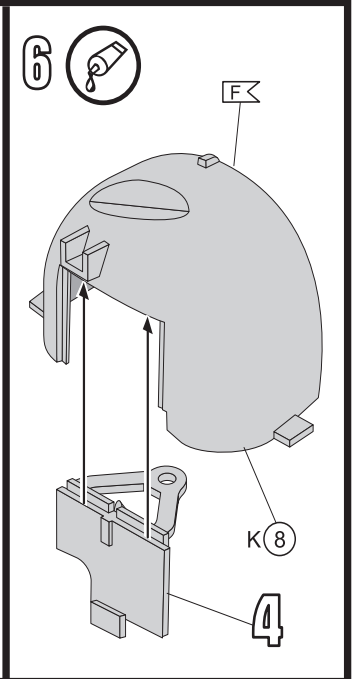
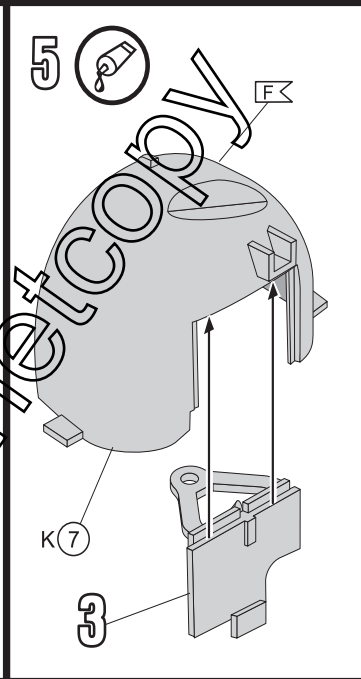
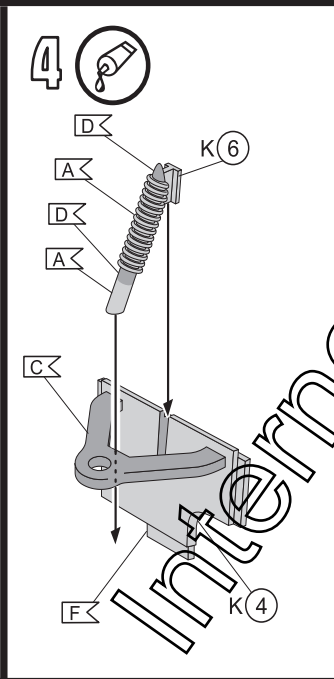
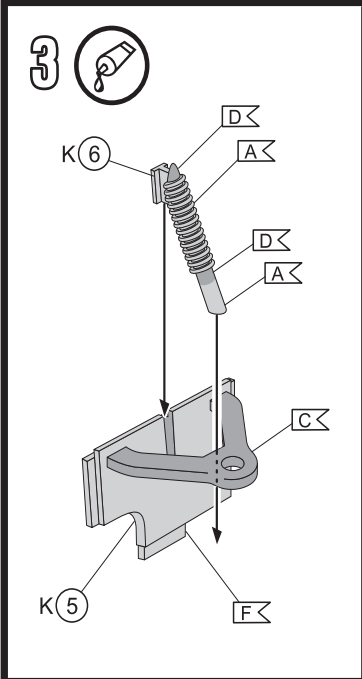
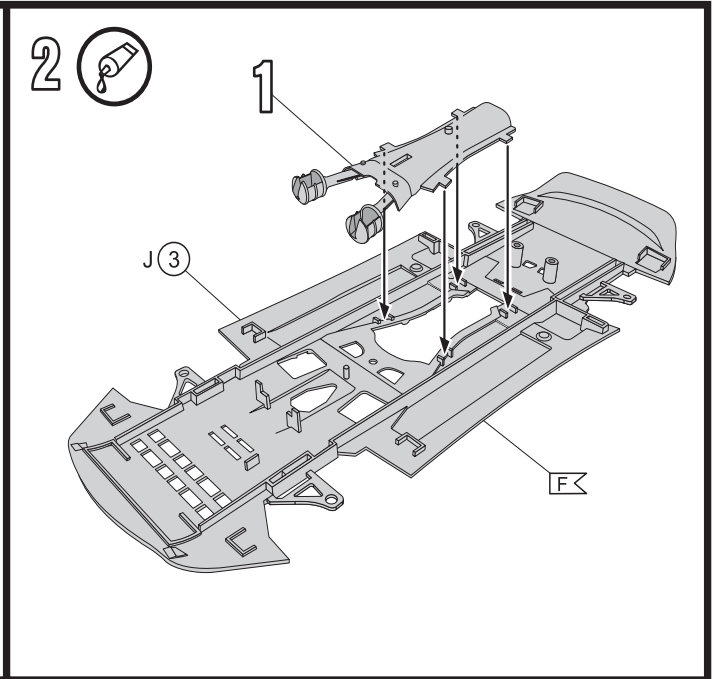
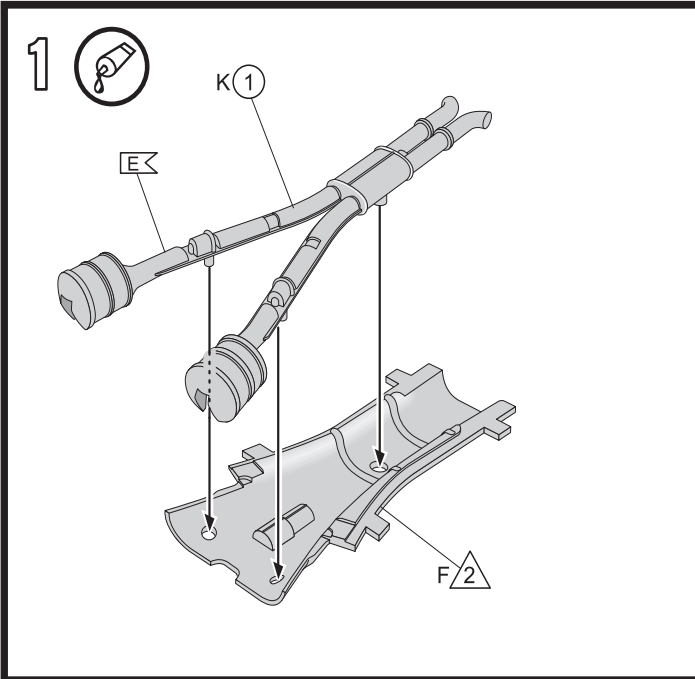
P

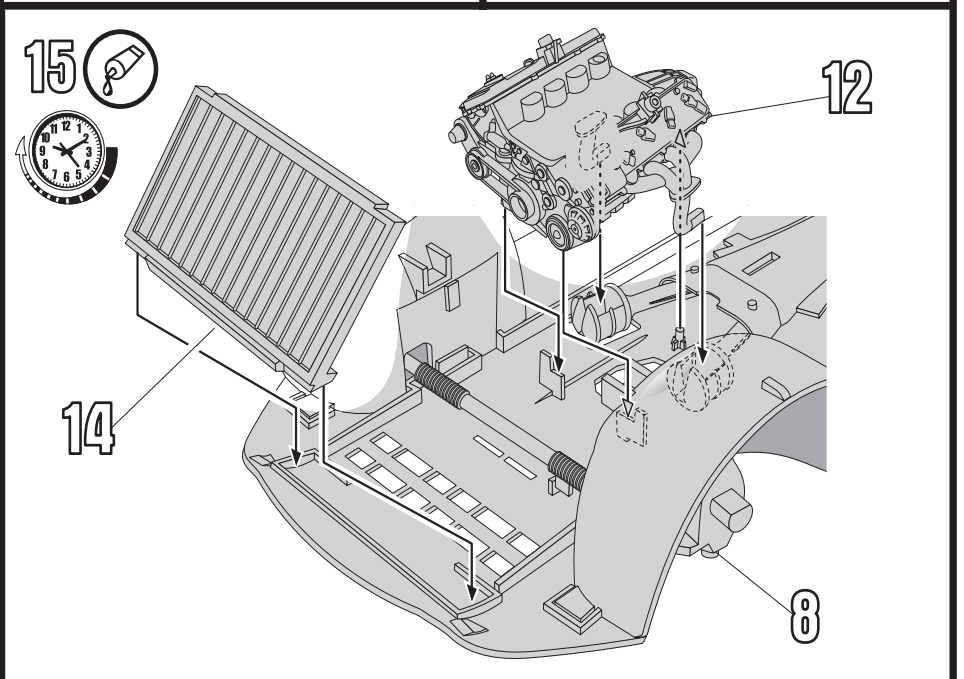
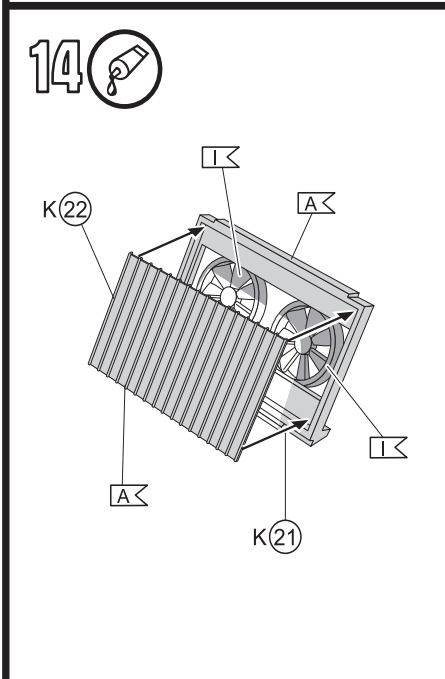
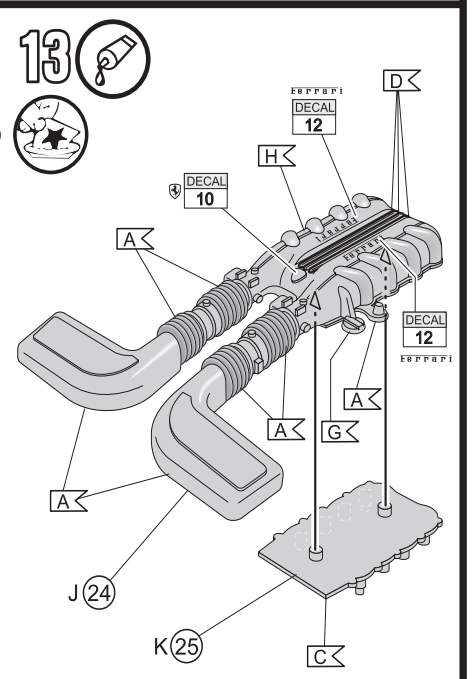
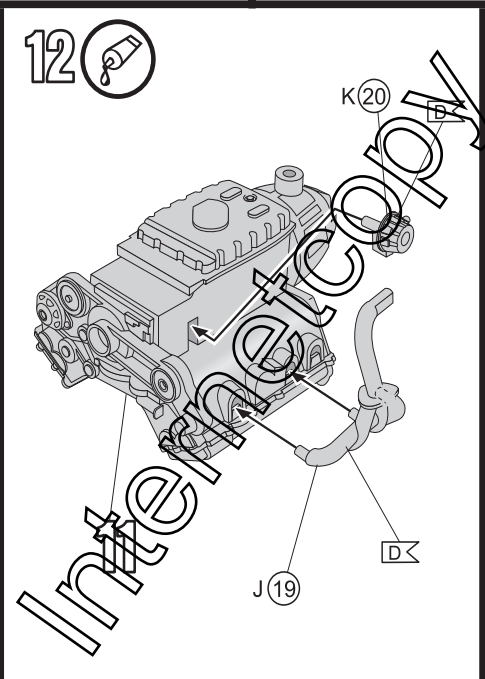
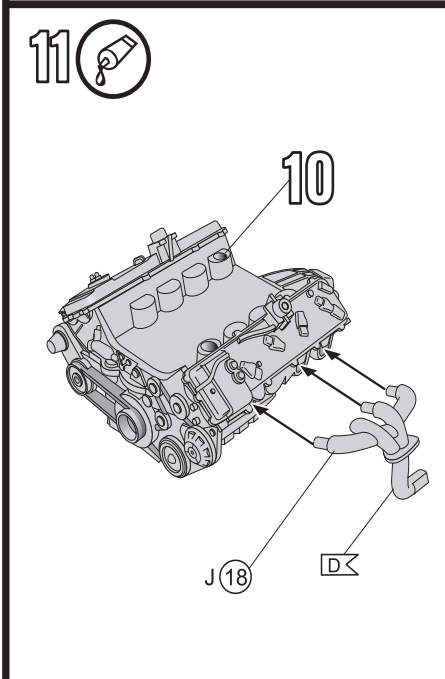
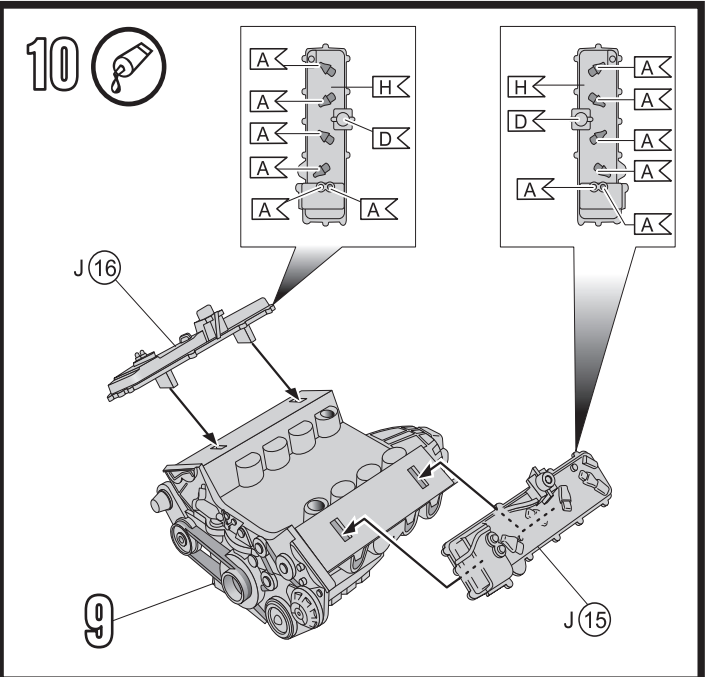
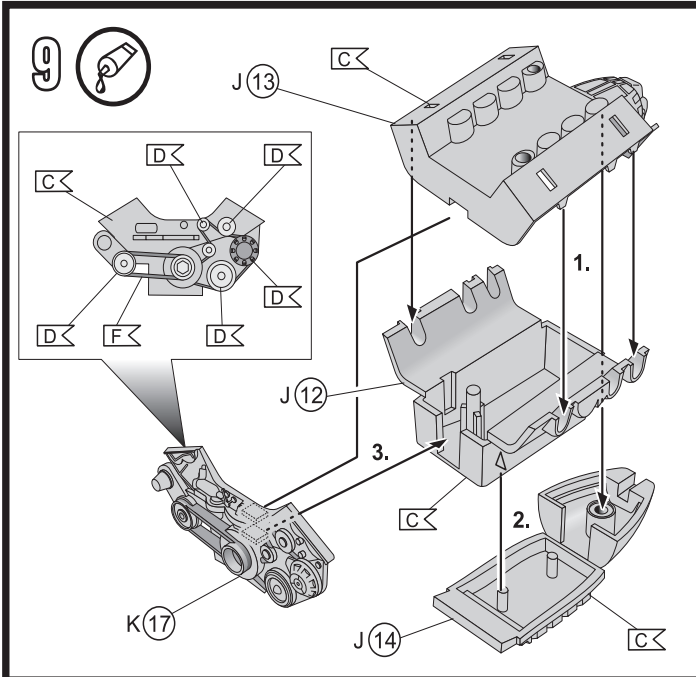
Ferrari-Rot, glänzend 34
Ferrari red, gloss
rouge Ferrari, brillant
Ferrari rood, glansend
rojo Ferrari, brillante
vermelho Ferrari, brilhante
rosso Ferrari, lucente
Ferrari-röd, blank
Ferrari-punainen, kiiltävä
Ferrari-röd, skinnende
Ferrari-röd, blank
фerrari-красный, блестящий
czerwony ferrari, błyszczący
κόκκινο της ferrari, γυαλιστερό
Ferrari kırmızısi, parlak
červená Ferrari, lesklá
Ferrari-piros, fényes
ferrari rdeča, bleskajoča

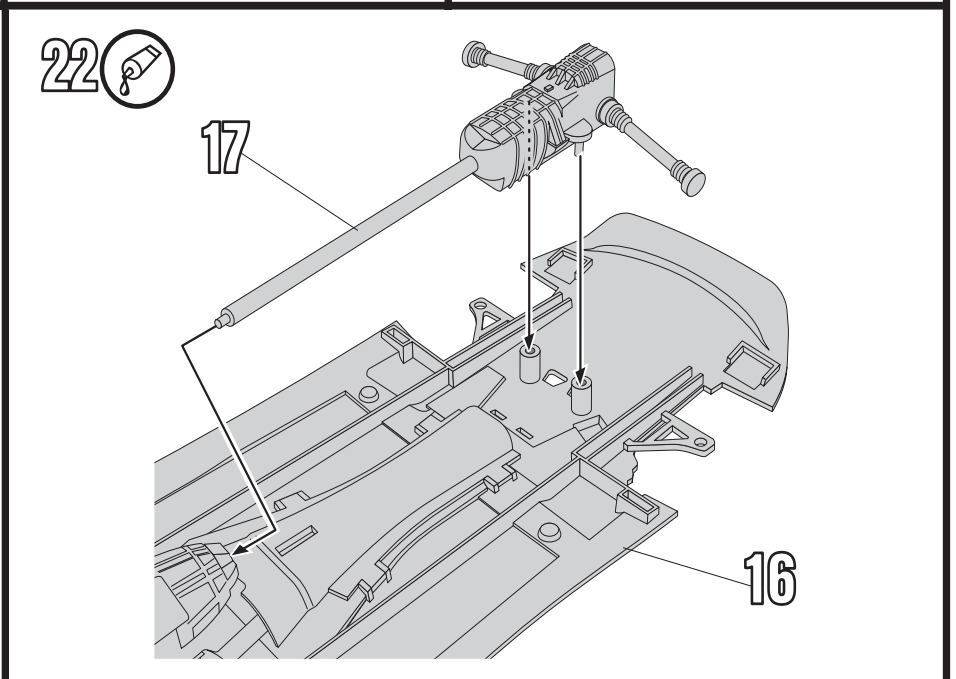
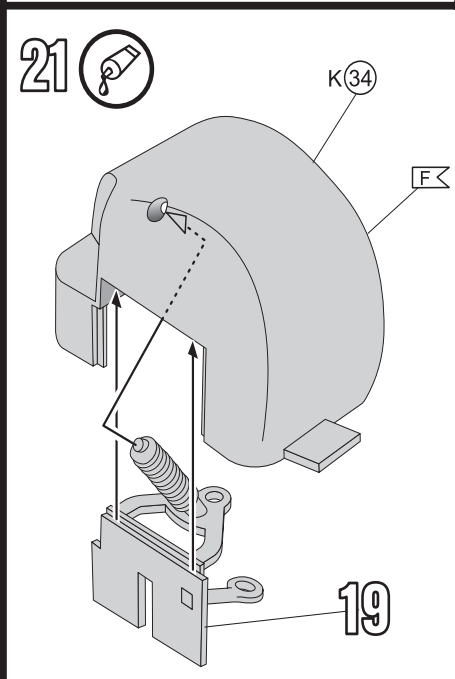
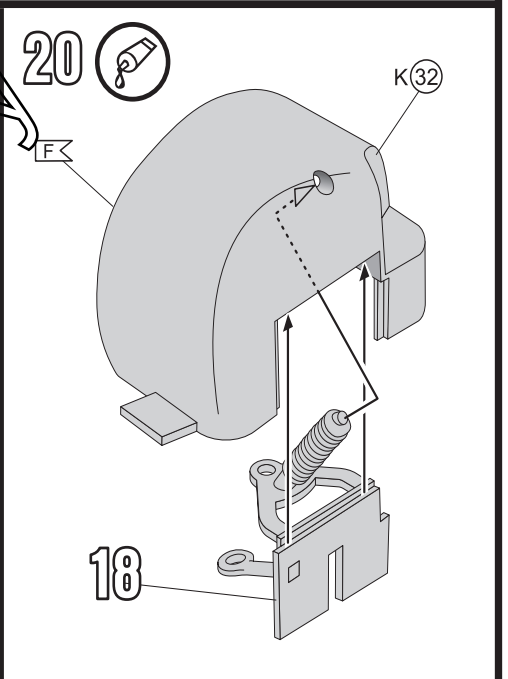
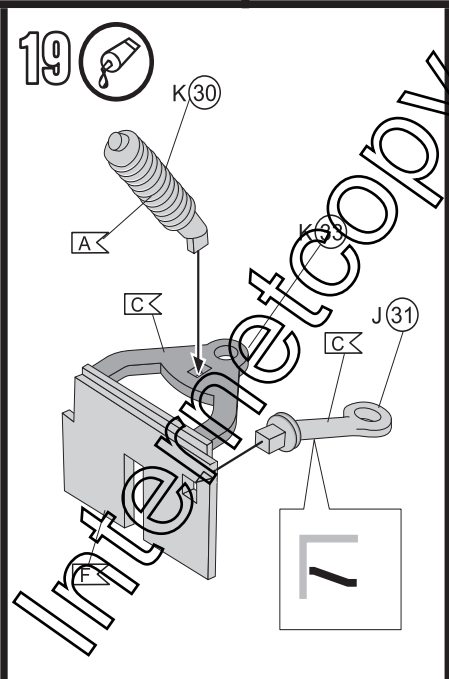
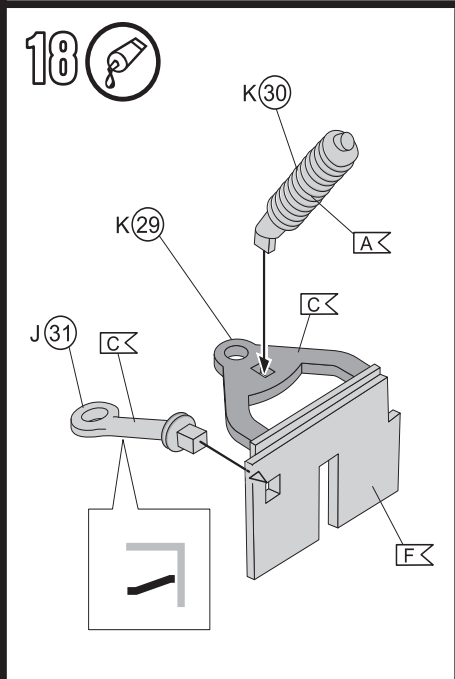
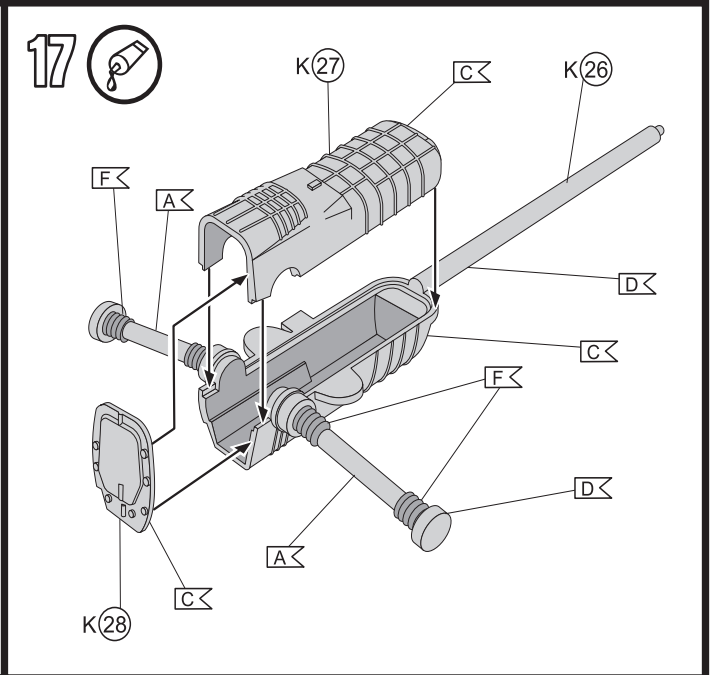
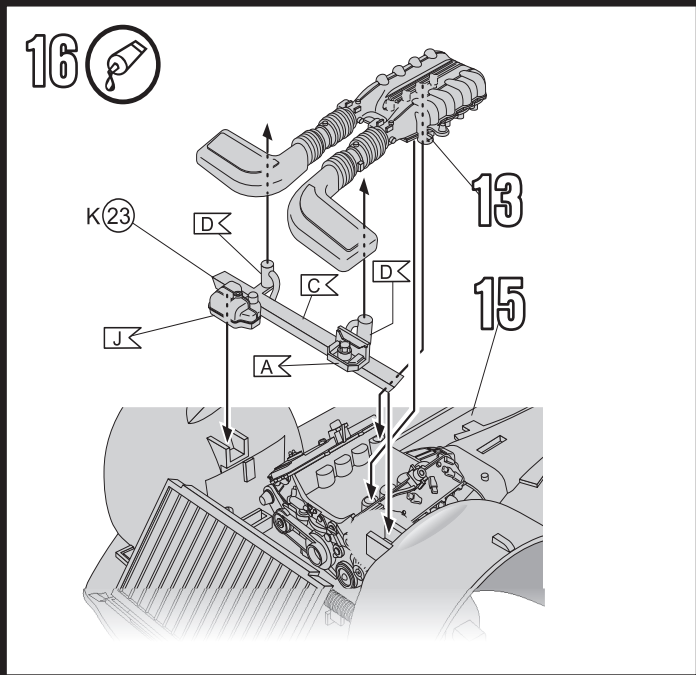
Q

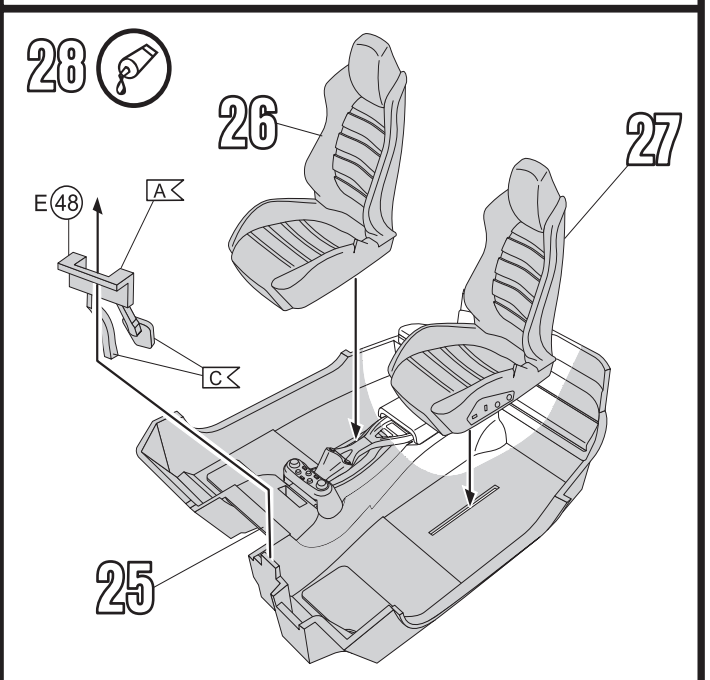
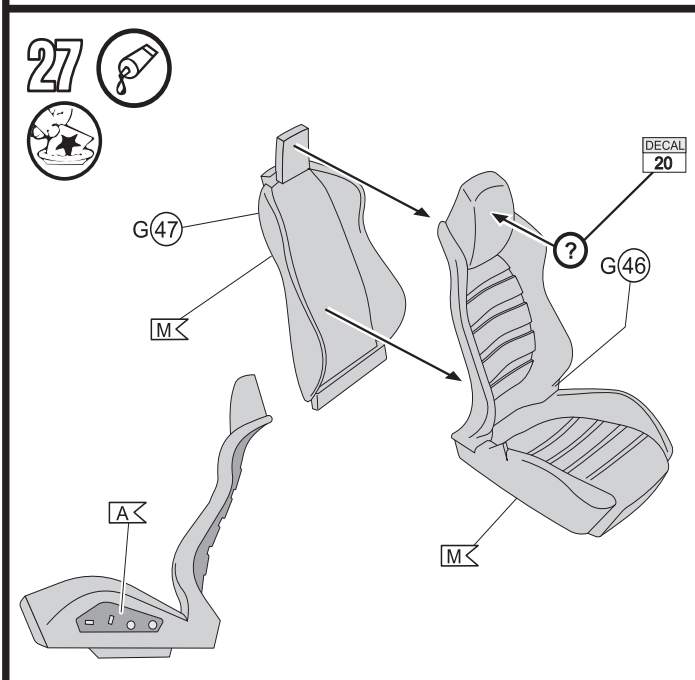
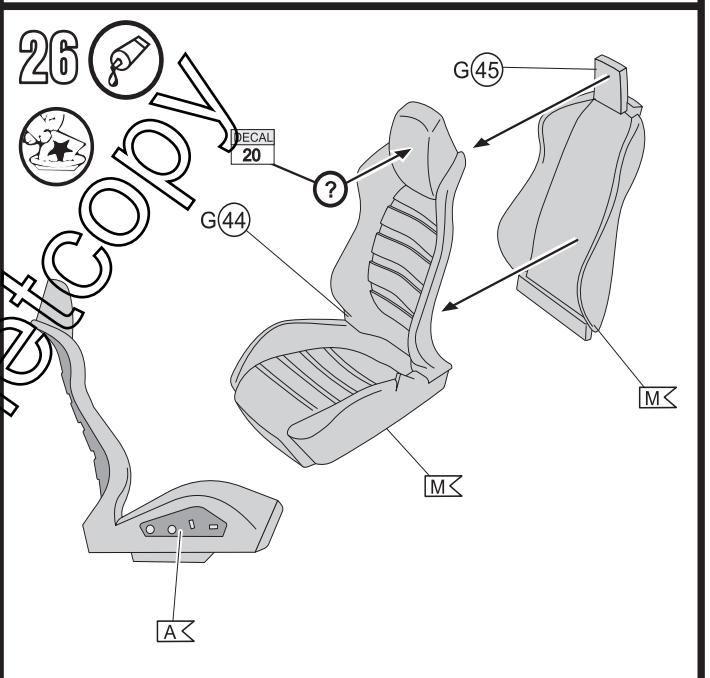
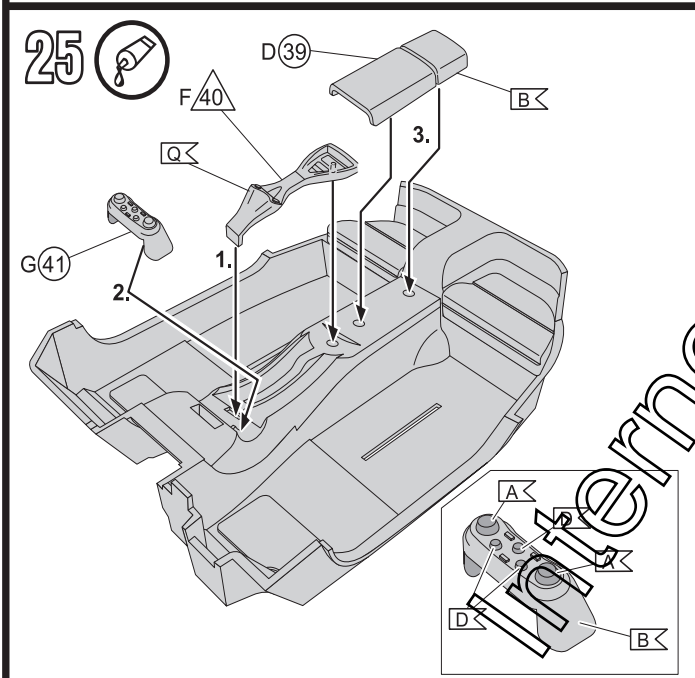
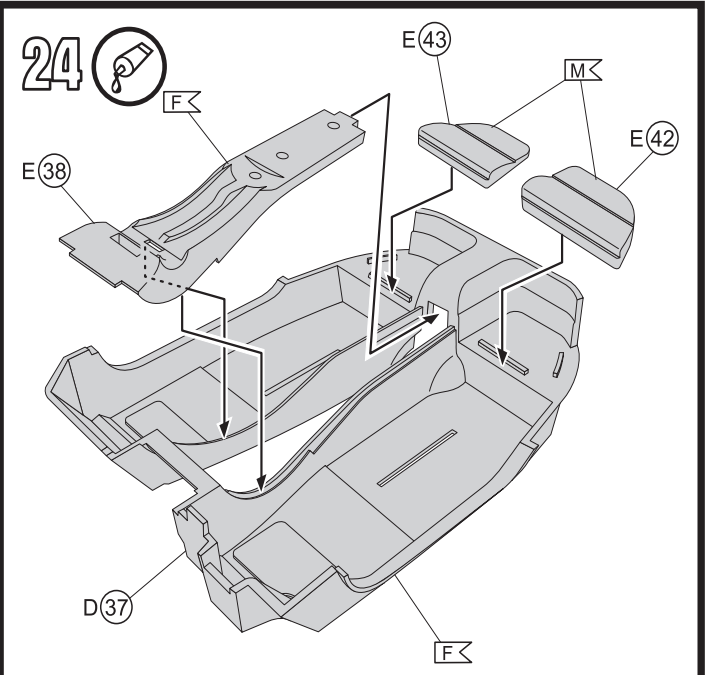
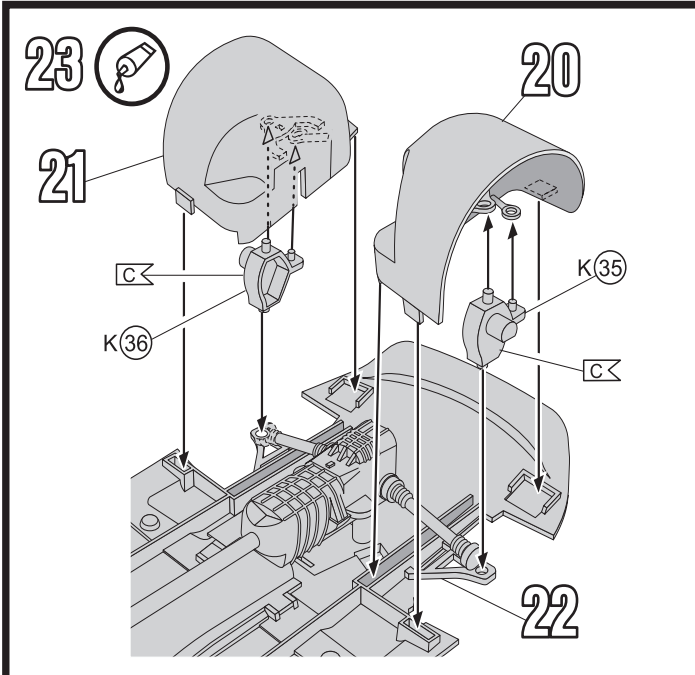
farblos, matt 2
clear, matt
incoloro, mat
kleurloos, mat
incoloro, mate
incolor, fosco
transparente, opaco
färglös, matt
värdlös, himmeä
farvelös, mat
klar, matt
бесцветный, матовый
bezbarewny, matowy
σχερμάο, ματ
renksiz, mat
bezbarevná, matná
színtelen, matt
brezbarvna, mat

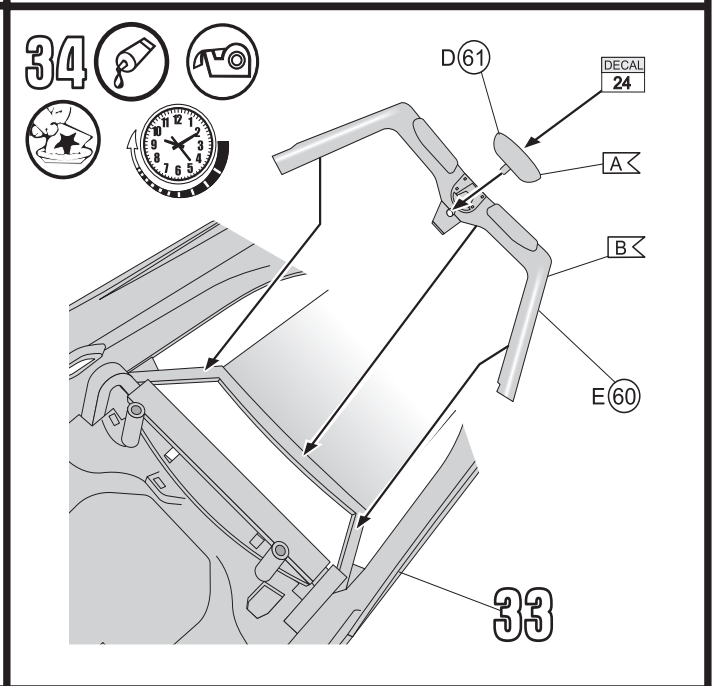
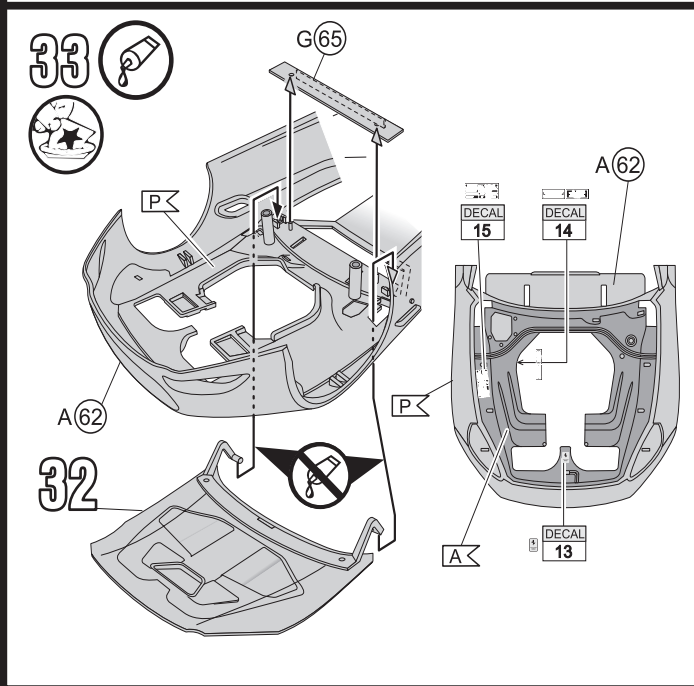
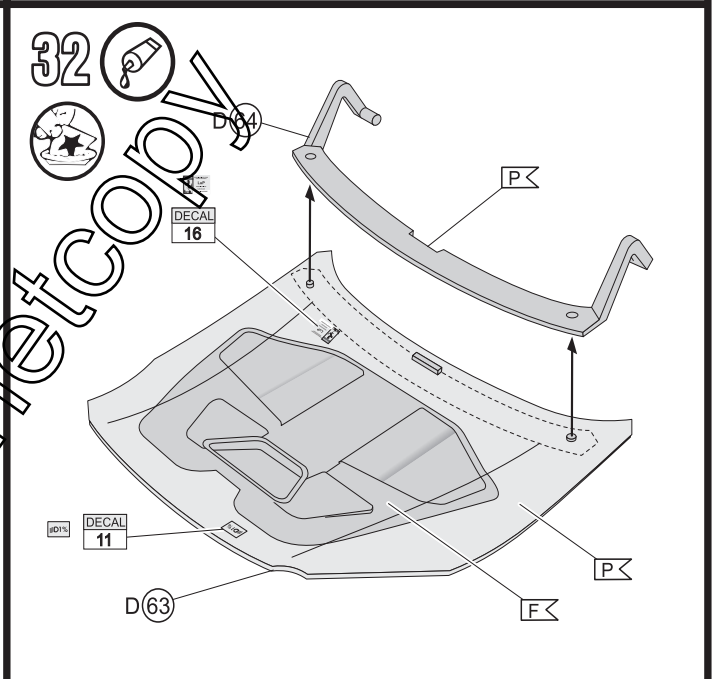
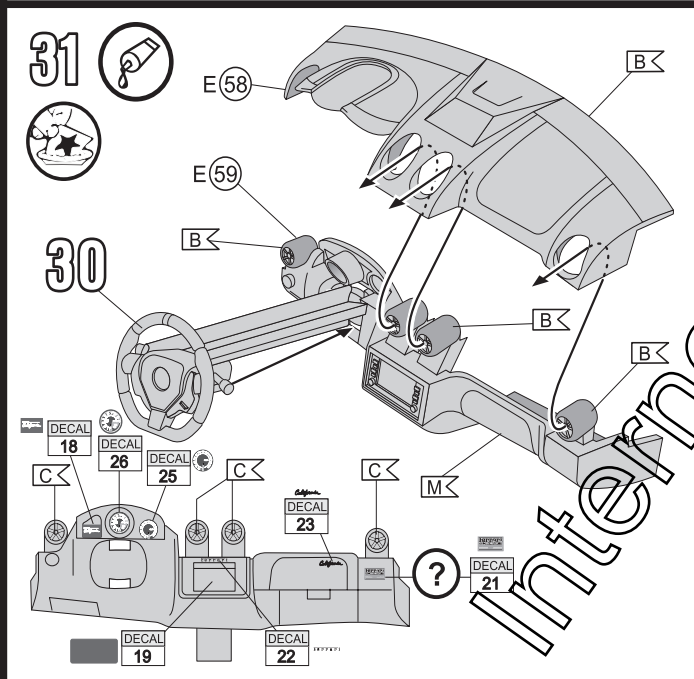
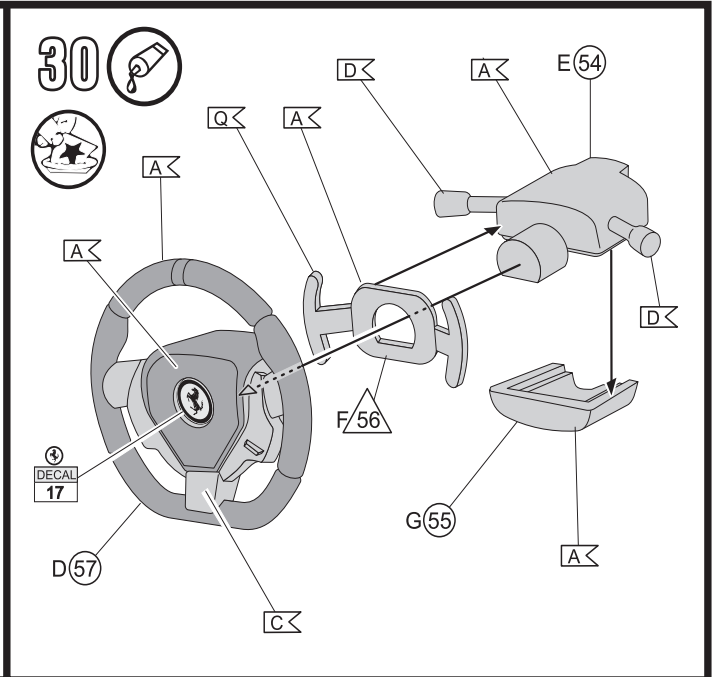
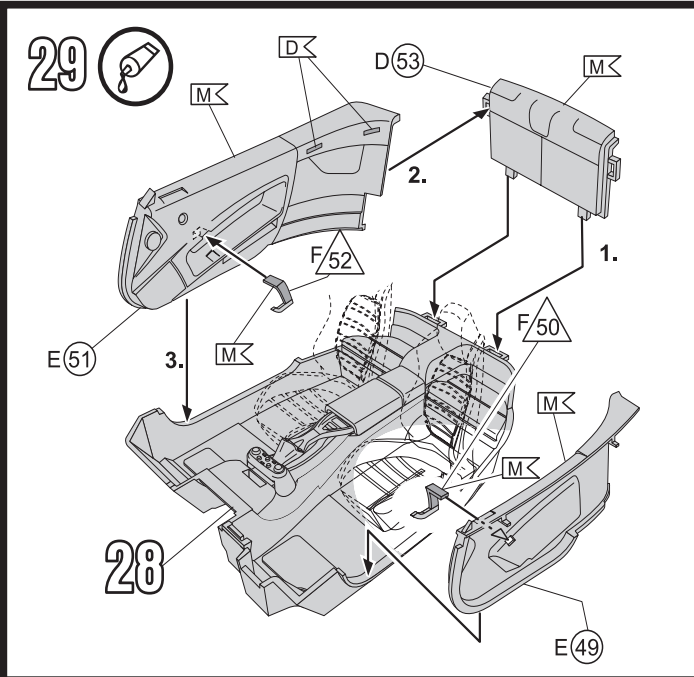


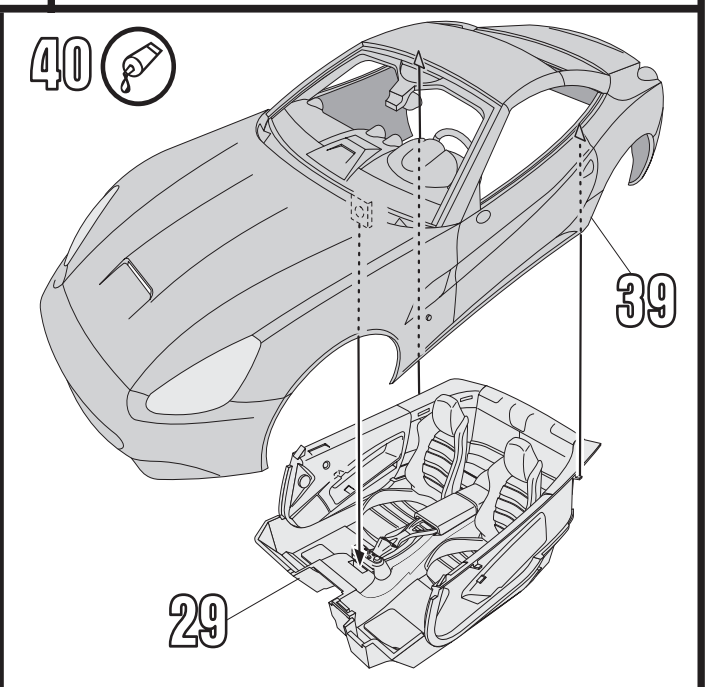
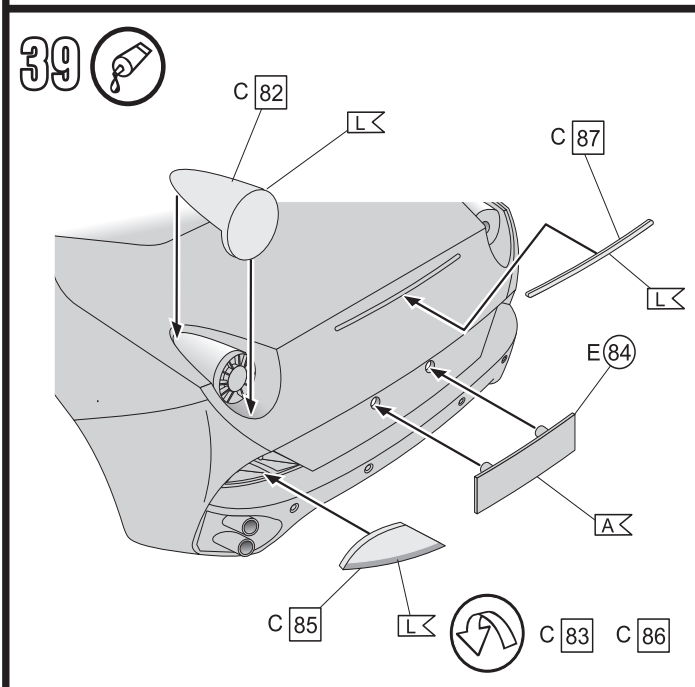
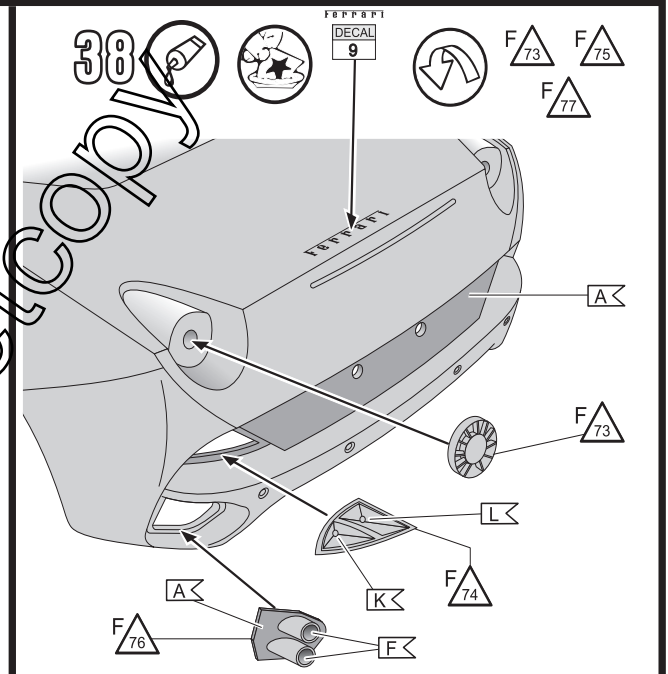
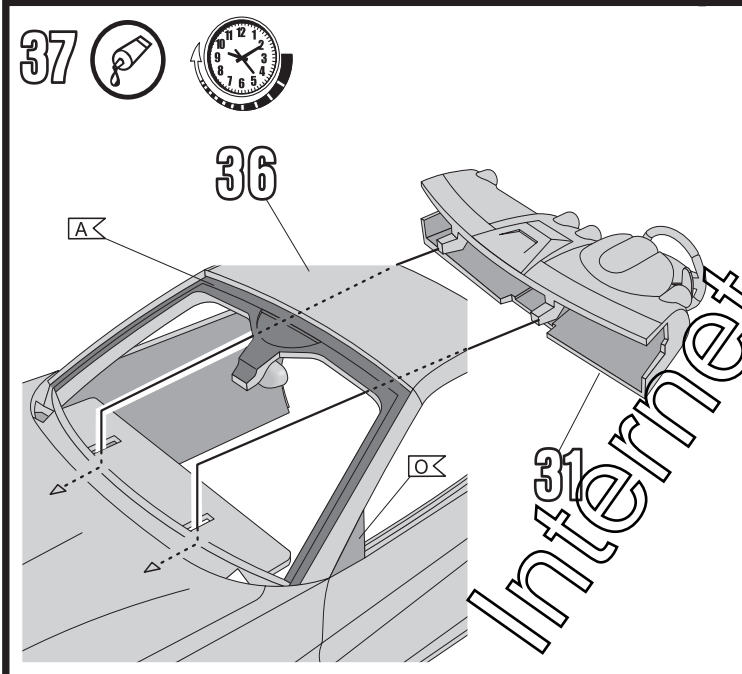
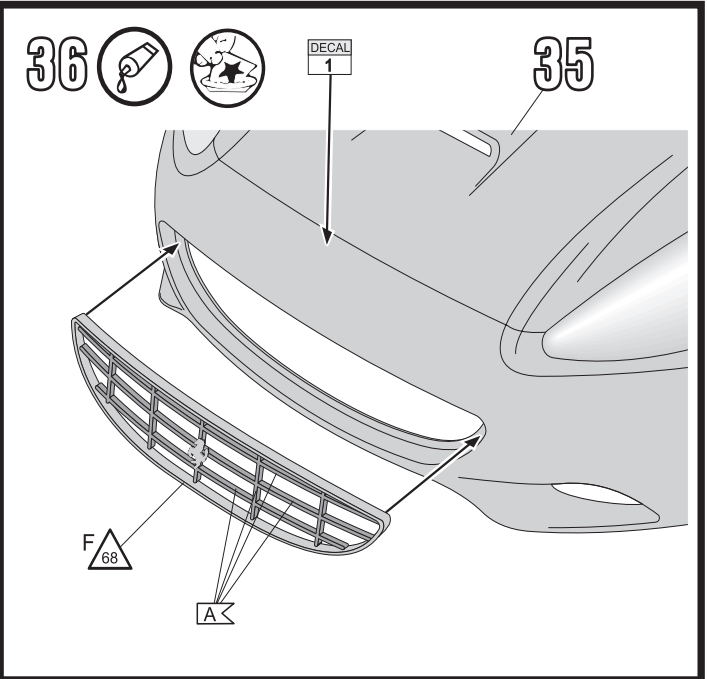
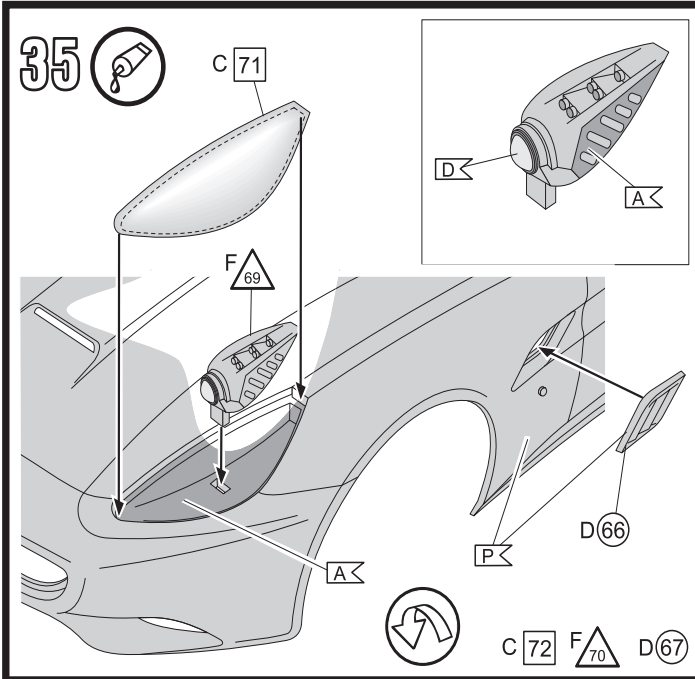


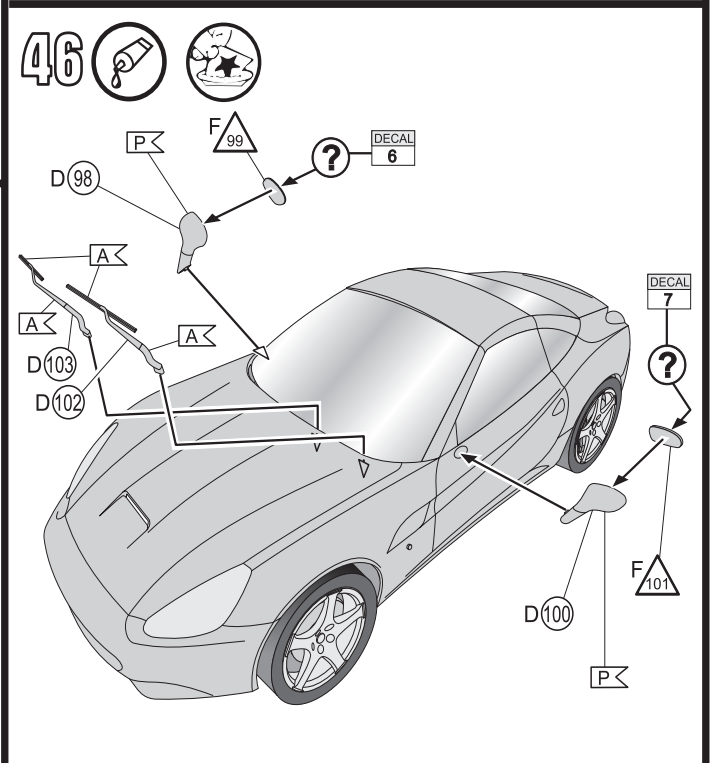
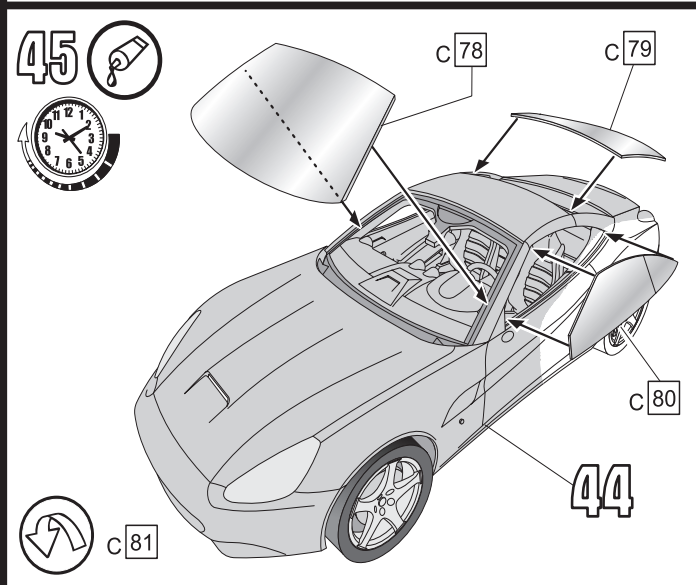
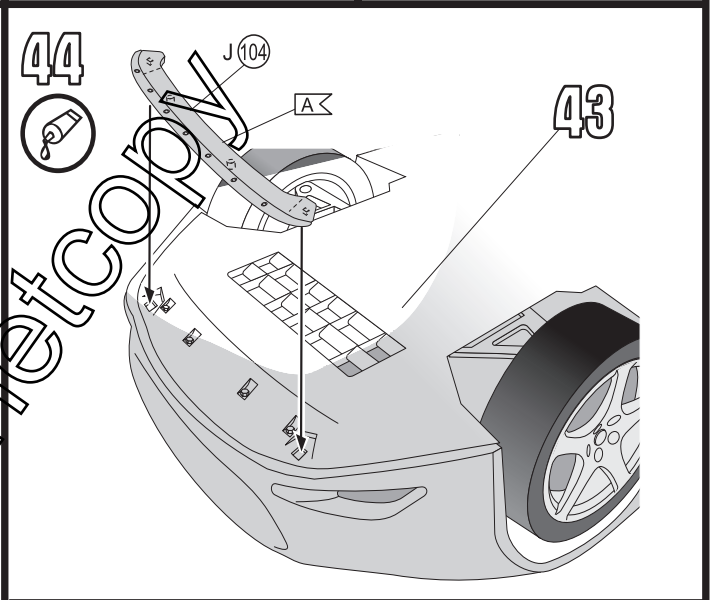
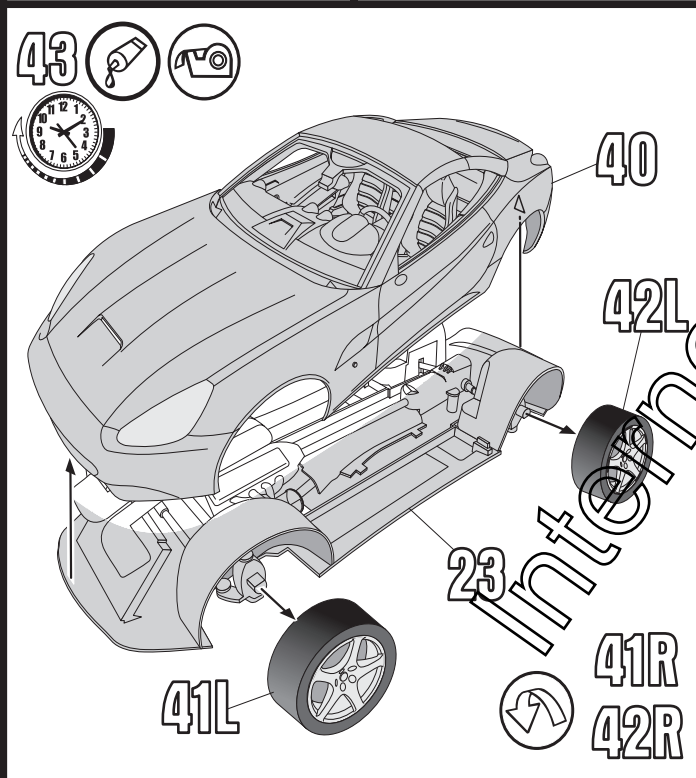
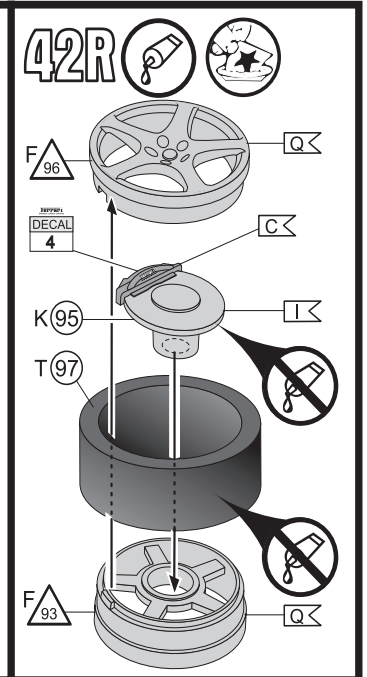
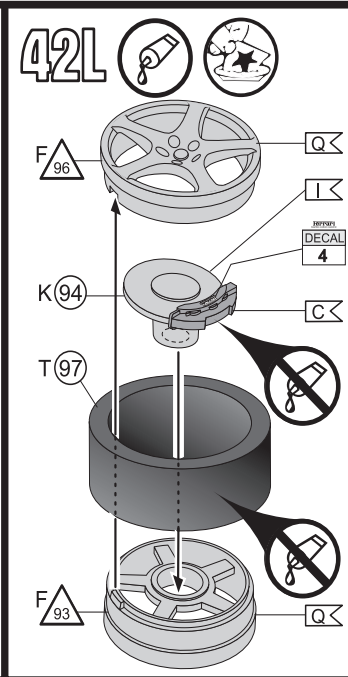
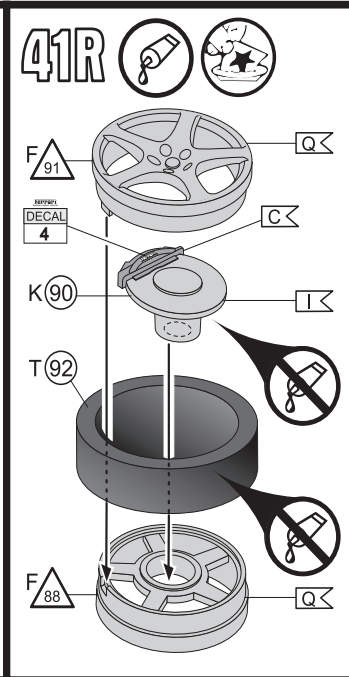
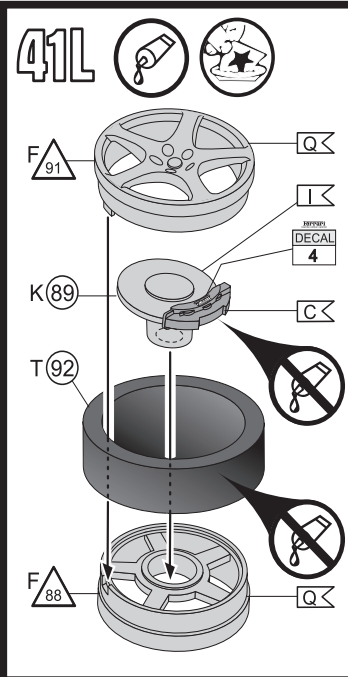


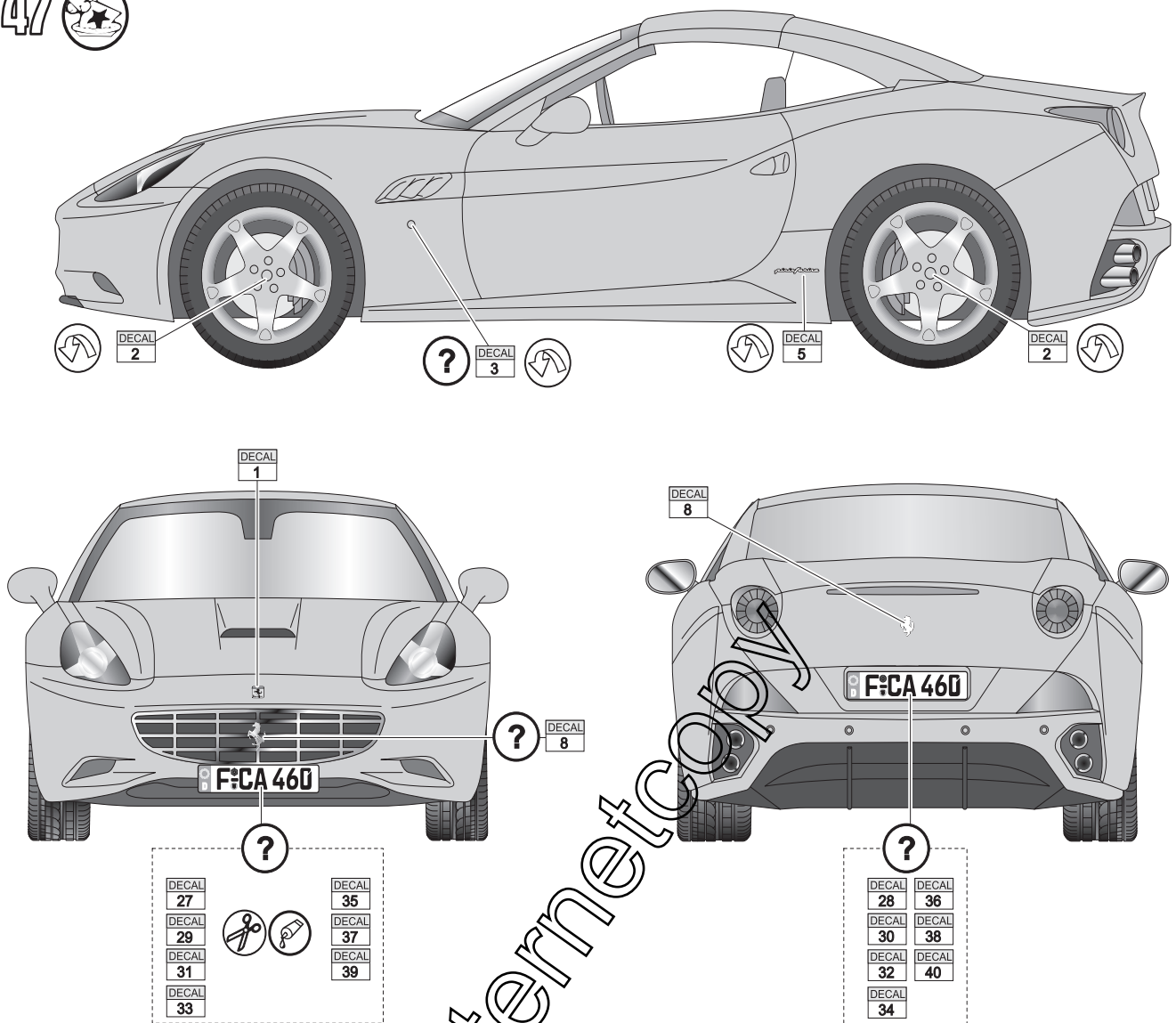










47 

Beiliegenden Sicherheitstext beachten / Please note the enclosed safety advice

D: Beiliegenden Sicherheitstext beachten und nachschlagebereit halten.

GB: Please note the enclosed safety advice and keep safe for later reference.

F: Respecter les consignes de sécurité ci-jointes et les conserver à portée de main.

NL: Houdt u aan de bijgaande veiligheidsinstructies en hou deze steeds bij de hand.

E: Observar y siempre tener a disposición este texto de seguridad adjunto.

I: Seguire le avvertenze di sicurezza allegate e tenerle a portata di mano.

P: Ter em atenção o texto de segurança anexo e guardá-lo para consulta.

S: Beakta bifogad säkerhetstext och håll den i beredskap.

FIN: Huomioi ja säilytä ohjeist varoitukset.

DK: Overhold vedlagte sikkerhedsanvisninger og hav dem liggende i nærheden.

N: Ha alltid vedlagt sikkerhetstekst klar til bruk.

RUS: Соблюдать прилагаемый текст по технике безопасности, хранить его в легко доступном месте.

PL: Stosować się do załączonej karty bezpieczeństwa i mieć ją stale do wglądu.

GR: Προσέξτε τις συνημμένες υποδείξεις ασφαλείας και φυλάξτε τις έτσι ώστε να τις έχετε πάντα σε διάθεσή σας.

TR: Ekteki güvenliک talimatlarını dikkate alıp, bakabileceğiniz bir şekilde muafaza ediniz.

CZ: Dbejte na přiložený bezpečnostní text a mějte jej připravený na dosah.

H: A mellékelt biztonsági szöveget vegye figyelembe és tartsa fellapozásra készen!

SL0: Priložena varnostna navodila izvajajte in jih hranite na vsem dostopnem mestu.

Dieser Bausatz wurde in mehrfachen Qualitäts- und Gewichtskontrollen auf Vollständigkeit überprüft. Reklamationen können nur bearbeitet werden, wenn die **Bauanleitung**, das aus der Kartontage herausgeschnittene **EAN-Strichcode-Feld** und der **Kassenbon** eingeschickt werden. Bitte haben Sie Verständnis dafür, dass wir nur Gewährleistung bei aktuellen Artikeln übernehmen können, die im Zeitraum der letzten 24 Monate erworben worden sind. **Unfrei eingesandte Reklamationssendungen werden von uns nicht angenommen!** Einzelteile für Umbauten können gegen Vorkasse erworben werden. Unsere Adresse: Revell GmbH & Co. KG, Abteilung X, Henschelstr. 20-30, 32257 Bünde. Dieser Direktservice gilt für die Länder: Deutschland, Benelux, Österreich, Frankreich, Großbritannien. Reklamationen aus den übrigen Ländern werden über die jeweiligen Distributeure abgewickelt. Bitte kontaktieren Sie Ihren Händler.

This Model Kit has been subject to extensive quality and weight checks during the manufacturing process to ensure it leaves our warehouse in perfect condition. We are only able to process applications for missing parts if the following procedure is followed. In all cases the following will be required before we are able to process any request: Original receipt (proof of purchase) original instruction sheets (will be returned) and the bar code cut out of the box. We may not be able to process requests for products that have been discontinued for more than 24 months. Products that are returned directly to us without prior authorisation by a company representative will not be accepted and returned to sender. Replacement parts for conversion or spares will continue to be available however they will incur a handling charge. Please write to: Department X Revell GmbH & Co. KG, Henschelstr 20-30, 32257 Bünde.

This direct service is only available in the following markets: Germany, Benelux, Austria, France & Great Britain, Revell GmbH & Co. KG, Boston House, 64-66 Queensway, Hemel Hempstead, Herts, HP2 5HA, Great Britain.

For all other markets please contact your local dealer or distributor directly.

Afin de vous donner entière satisfaction et pour nous assurer que tous les éléments nécessaires au montage de votre maquette sont présents dans la boîte, cet article a subi dans son intégralité divers contrôles qualitatifs ainsi que des contrôle de poids.

Si toutefois vous deviez nous faire part de certaines réclamations, nous vous prions de bien vouloir vous adresser à votre revendeur habituel, muni de la notice de montage, du code EAN découpé sur la boîte, ainsi que de votre ticket de caisse.

Le SAV ne sera assuré que pour les articles ayant été acquis depuis moins de 24 mois.

Les pièces de rechange utilisées pour la transformation de maquettes pourront être obtenues en pré-paiement. Dans le cas où vous n'obtiendriez pas satisfaction, vous pouvez vous adresser directement à notre service SAV à l'adresse suivante: REVELL GmbH & Co. KG, Abteilung X, Henschelstraße 20-30, D-32257 Bünde cw Revell GmbH & Co. KG, 14 B, rue du Chapeau Rouge, F-21000 Dijon, France.

Pour tous les autres marchés, merci de prendre contact avec votre détaillant ou distributeur.

Deze bouwdoos werd verscheidene malen volledig gecontroleerd op kwaliteit en gewicht. Klachten kunnen slechts in behandeling worden genomen indien de bouwhandleiding, de uit de doos geknipte EAN - streepjescode en de kassabon zijn meegezonden. Wij vragen om uw begrip dat wij alleen garantie kunnen geven voor huidige artikelen die binnen een periode van de laatste 24 maanden zijn gekocht. Onvolledig ingezonden klachten kunnen niet in behandeling worden genomen. Onderdelen voor ombouw kunnen tegen vooruitbetaling gekocht worden.

Ons adres is: Revell GmbH & Co. KG, Afdeling X, Henschelstrasse 20-30, 32257 Bünde, Duitsland. Deze directe service geldt alleen voor de volgende landen: Duitsland, Benelux, Oostenrijk, Frankrijk, Groot Brittannië.

Klachten afkomstig uit overige landen worden via de eventuele locale vertegenwoordigers van Revell afgewikkeld. Wij verzoeken U contact op te nemen met uw winkelier.