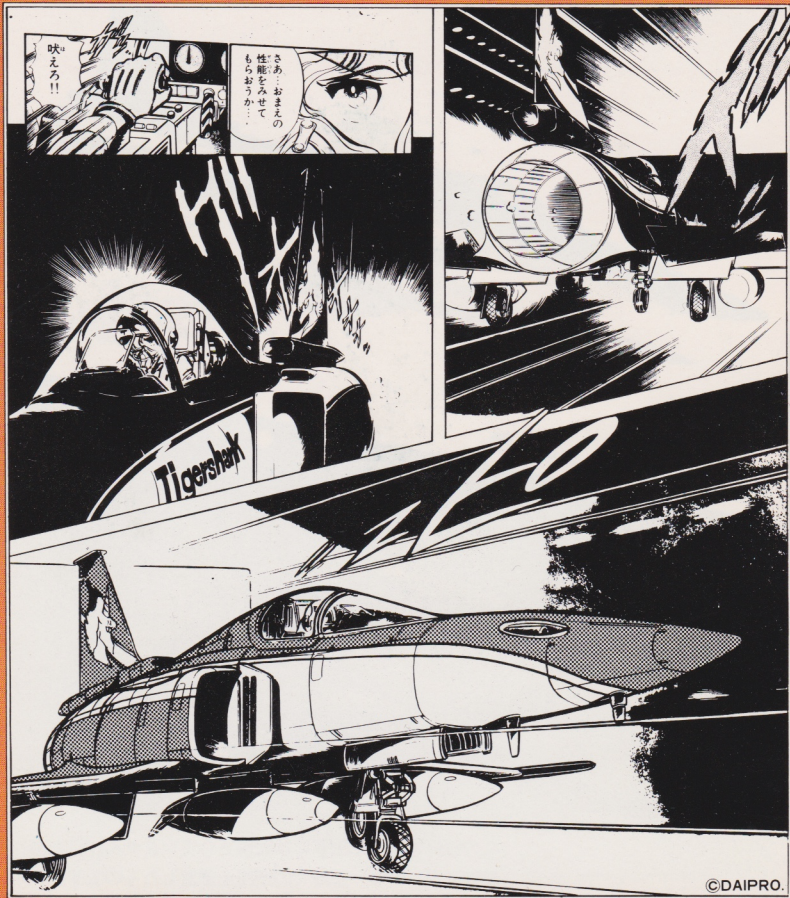


# エリア88

## 新谷かおるの世界 SCRAMBL EREA-88



### NORTHROP F5G TIGER SHARK ROYAL ASLAN AIR FORCE FIGHTER.

味方の精油所が爆破された。エリア88に残された燃料ストックは一週間分。取る道は唯一つ、敵の燃料集積所を叩き燃料を確保するのだ。しかし、今までたどりつけた航空機は一機も無い、自然防備壁に守られた難攻不落の燃料集積所だ。エリア88の戦士たちによってのみ可能な作戦、「タイトロップ作戦」がたてられた。だが彼らでさえ15%の損失…6人に1人の死を賭けて——。今、シンのタイガーシャークが夜の闇に翔び、地獄のアクロバット飛行が始まった。

### A MESSAGE FOR YOU.

私のエリア88の世界が、ここに3次元で再現されました。あなたも“88.”の戦士たちのようにオリジナルカラー、オリジナルエンブレムを施してみませんか。完成と同時にあなたもエリア88のパイロットです。





# NORTHROP F5G TIGER SHARK

全幅8.13m 全長14.78m 全高4.52m 機体重量5.089kg  
 機外搭載量4.310kg エンジン・F404-GE-400(推力7.258t)  
 最大速度マッハ2.1(高々度)マッハ1.08(低高度)  
 武装20mm機関砲×2(各砲280発) サイドワインダー×4発。



● アスラン空軍・シン専用機

● 空軍アグレッサー仕様



この機体はまだ米空軍には配備されていません。この塗装はアグレッサー部隊での使用を想定したものです。

〈F5Gタイガーシャーク〉  
 エリア88・キット完成図



1/24  
 フィギュア



■ レベルカラー ■

エリア88キット  
 に御使用下さい。

全84色  
 18ml入

各色  
 ¥100



**TAKARA**

# エリア88

NORTHROP F5G TIGER SHARK TAKARA

1/100 SCALE MODEL KIT

ノースロップ

F-5Gタイガーシャーク

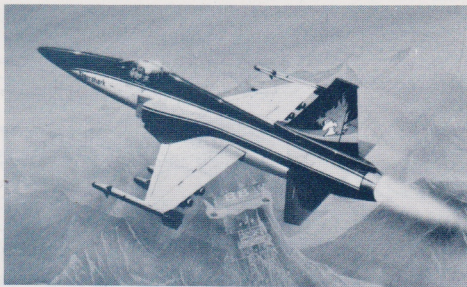
組立説明図

## 組立ての注意

- 組立てる前に一度説明書をよく読んでから組立えます。
- ナイフ、ニッパー、ヤスリなどの工具を用意しましょう。
- 図中の→は接着する案内です。

家庭用品品質表示法による接着剤品質表示  
取扱い上の注意 1. 幼児の手の届かないところに保存し、  
いたずらしない様注意して下さい。  
2. 火気に注意し換気をよくして下さい。  
3. 故障に吸わない様注意して下さい。

表示者 S Z 3000 S Z 3006 S Z 5013

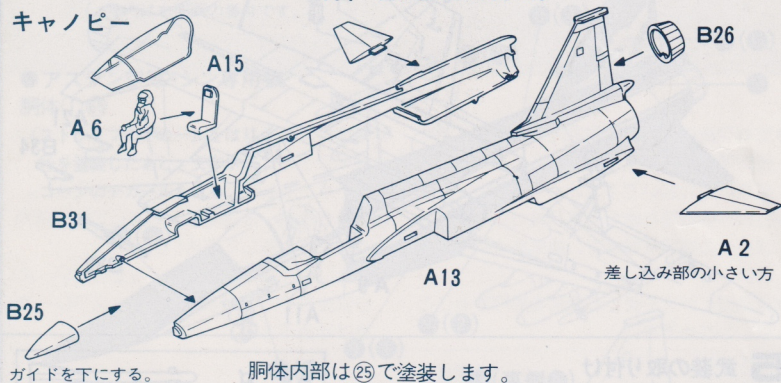


## 《F-5Gタイガーシャークについて》

ノースロップ社の新鋭機F-5Gは、F-5E/Fの後継機として1978年から本格的開発に入った。F-5Eをベースにそれまでの小型エンジン双発装備から大推力のF404ターボファンエンジンの単発装備とし、高機動性を持たせ、速度とともにF-5Eをはるかに上回る性能を持つ新時代の戦闘機として注目されている。

## 1 胴体の組み立て I

キャノピー



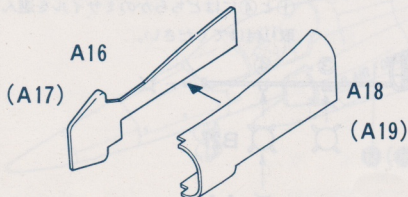
ガイドを下にする。

胴体内部は②⑤で塗装します。

## 2 空気取入口の組み立て

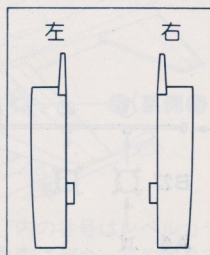
同じようにもう一組つくります。

(図は左です。)



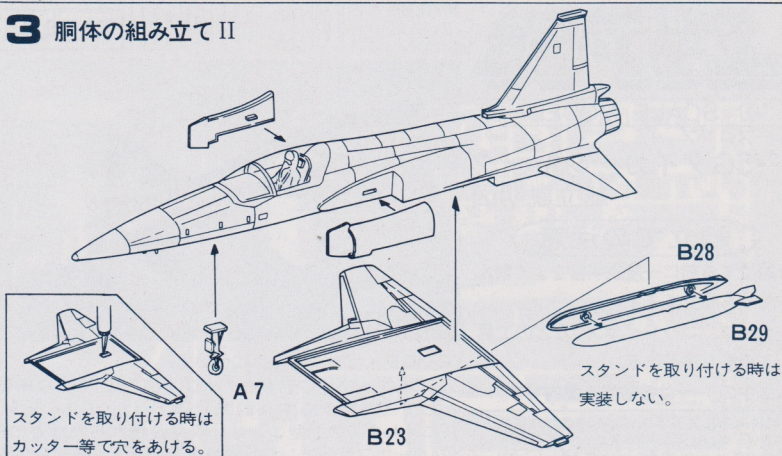
( )内は右の番号です。

完成図(上面)

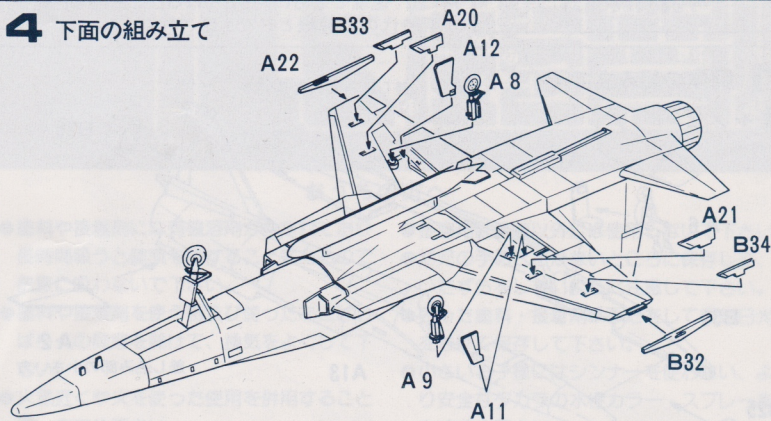




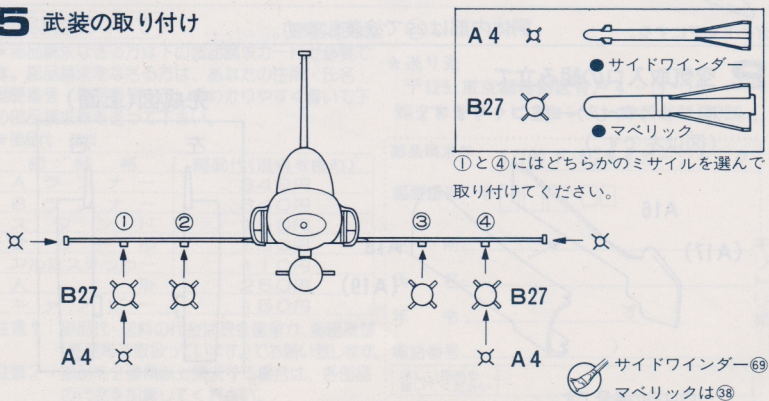
### 3 胴体の組み立て II



### 4 下面の組み立て

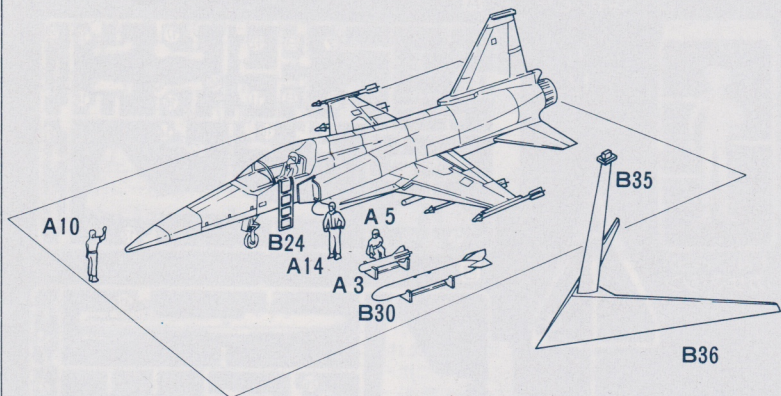


### 5 武装の取り付け





## 6 アクセサリー



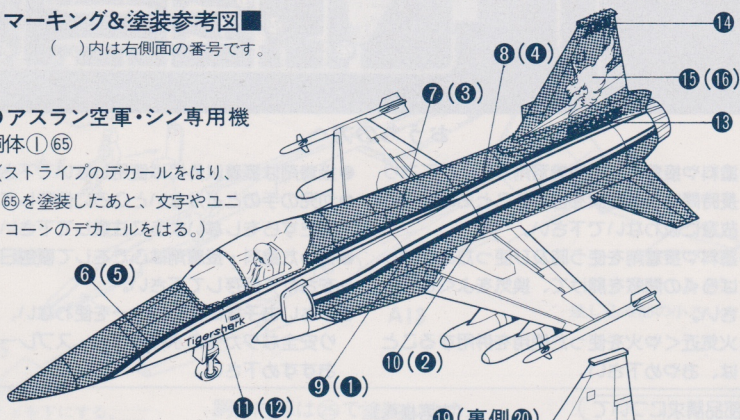
### ■ マーキング&塗装参考図 ■

( )内は右側面の番号です。

#### ● アスラン空軍・シン専用機

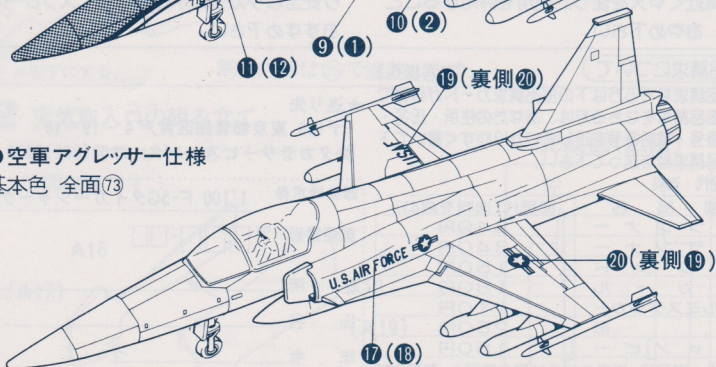
##### 胴体① 65

(ストライプのデカールをはり、  
65を塗装したあと、文字やユニ  
コーンのデカールをはる。)



#### ● 空軍アグレッサー仕様

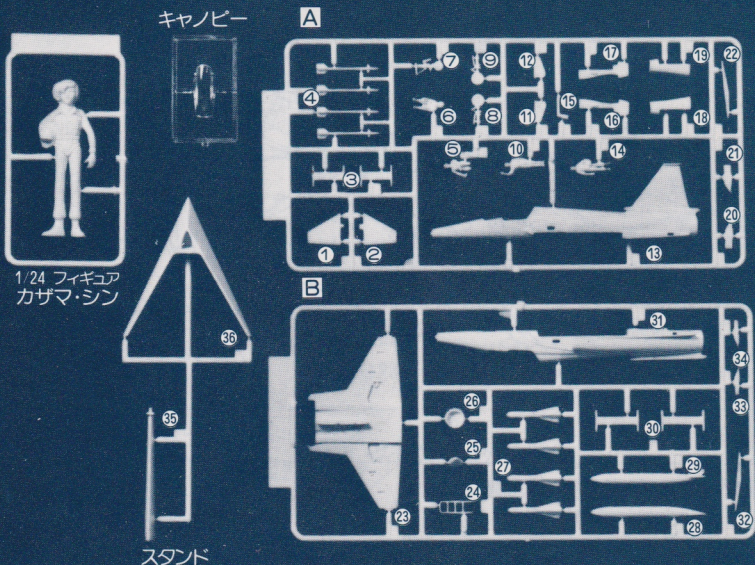
##### 基本色 全面⑬



胴体内部・爆装① コックピット内部⑮  
アフターバーナー⑳ タイヤ・ミサイルの先端㉓

※○内の番号はレベルカラー、  
●内はデカールの番号です。  
(写真を参考にして下さい。)

● 部品図



おうちの方へ

- 塗料や接着剤には有機溶剤が含まれており長時間吸うと健康を害することもあるので故意に吸わないで下さい。
- 塗料や接着剤を使う時及び使ったあとはしばらくの間窓を開けて、換気をよくして下さい。
- 火気近くや火を使った使用を併用することは、おやめ下さい。
- 接着剤は接着以外には使用しないで下さい。
- 幼児の手のとどかないところに保存して、いたづらをしないように注意して下さい。
- 残った塗料・接着剤はふたをして直射日光をさけて保存して下さい。
- 小さいお子様にはシンナーを使わない、より安全なタカラの水溶性カラー・スプレーをおすすめ下さい。

部品請求について

(お客様へ)

★ 部品請求なさる方は下の部品請求カードが必要です。部品請求をなさる方は、あなたの住所・氏名・郵便番号・電話番号を正しくわかりやすく書いて下の部品請求券を送って下さい。

★ 部品代・送料

部品名	部品代(送料を含む)
A ランナー	340円
B ランナー	340円
スタンド	150円
テカール	180円
アルミステッカー	110円
人形	250円
キャンピー	150円

注意1: 部品代・送料の代金は現金書留か、郵便為替(郵便局で取扱っています。)でお願い致します。

注意2: 部品を2種類以上請求する場合は、各部品の代金を加算してください。

★ 送り先

〒125 東京都葛飾区青戸4-19-16  
株タカラサービスセンター ☎03(602)3030

部品請求券 1/100 F-5Gタイガーシャーク

郵便番号 〒    -

住所

氏名

年令  才

電話番号 ( )

ほしい部品を書き込んでください

キリトリ線