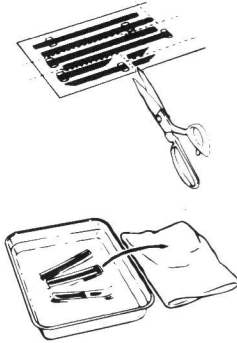
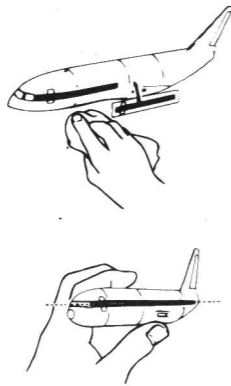


**デカールを貼るじょうずな貼り方 Correcting for Applying Decals**

- デカールを貼るところのほこりや汚れを、ぬらした布できれいにふきとってください。
- Clean model surface with wet cloth.



- 貼りたいデカールを台紙ごとハサミで切りとり、1枚づつ水またはぬるま湯に台紙を下にして20秒くらい浮かべます。
- Cut each design out of decal sheet and dip them in warm water for 20 seconds.
- 水から出したらタオルの上のせ、指先でデカールが動かか確かめた後、貼るところにおいて静かに台紙をずらします。
- Check with finger tip if design is loose on base paper. If so, place it on proper position on model and slide off base paper leaving design on model.



- 指先に少し水をつけて正確な位置にデカールを動かした後で、やわらかく、よく水を吸う布でデカールを押さえて内側の水分や気泡を押し出します。
- Move design to exact position with wet finger tip, and push out excess water and air bubbles under decal with soft cotton cloth.
- デカールが完全に乾いたら少し水をつけた布で、デカールのまわりのノリをふきとります。
- When decals get dry, wipe off with wet cloth excess glue left around decals.

CAUTION: NOT SUITABLE FOR CHILDREN UNDER 3 YEARS. CONTAINS SMALL PARTS.

NICHT FÜR KINDER UNTER 36 MONATEN ENTHÄLT KLEINE TEILE.

ATTENTIE: NIET GESCHIKT VOOR KINDEREN TOT 4 JAAR. BEBAT KLEINE ONDERDELEN.

ATTENTION: CE PRODUIT NE CONVIENT PAS A UN ENFANT DE MOINS DE 36 MOIS, EN RAISON DES PIÈCES DE PETITE DIMENSION CONTENUES.

ATTENZIONE: PRODOTTO NON ADATTO AI BAMBINI DI ETÀ INFERIORE AI 36 MESI. CONTIENE PICCOLE PARTI.

ATENCIÓN: NO ES CONVENIENTE PARA NIÑOS MENORES DE 3 AÑOS. CONTIENE PIEZAS PEQUEÑAS.

ATENÇÃO: IMPRÓPRIO PARA CRIANÇAS COM MENOS DE 3 ANOS. CONTÉM PEÇAS PEQUENAS.

FORSIGTIG! IKKE EGNET TIL BØRN SOM ER MINDRE END 3 ÅR. INDEHOLDER SMÅ DELE.

ΠΡΟΣΟΧΗ : ΚΑΤΑΛΛΗΛΟ ΓΙΑ ΠΑΙΔΙΑ ΑΝΩ ΤΩΝ ΤΡΙΩΝ ΕΤΩΝ ΠΕΡΙΕΧΕΙ ΜΙΚΡΑ ΤΕΜΑΧΙΑ

**VOR DEM ZUSAMMENBAU ZU LESEN**

Bitte lesen Sie die Anleitung vor dem Zusammenbau sorgfältig durch. Verwenden Sie nur Kunststoffklebstoff und Kunststofflackfarben. Die geleerten Plastiktüten sollten zerissen und weggeworfen werden, um zu verhindern, daß Kleinkinder beim Spielen darin ersticken. Handhaben Sie Klebstoff und Lackfarben niemals in der Nähe von offenen Flammen. Mit klebemittel sparsam umgehen und während des zusammenbaus für ausreichende ventilation sorgen.

**ANTES DEL ENSAMBLAJE, LEA CUIDADOSAMENTE LO SIGUIENTE**

Antes del ensamblaje, estudie cuidadosamente las instrucciones. Emplee solamente cemento plástico y pinturas. Rompa y tire las bolsas de plástico a fin de evitar que los niños pequeños puedan sofocarse jugando con ellas. No emplee nunca cemento ni pintura cerca de llamas. Usare l'adesivo moderatamente e ventilare bene l'ambiente durante la costruzione.

**LIRE CECI AVANT D'EFFECTUER LE MONTAGE**

Etudier attentivement les instructions avant le montage. N'utiliser que de l'adhésif plastique et du vernis. Déchirer et jeter les sacs en plastiques vides pour éviter tout danger d'étouffement pour les enfants. Ne jamais utiliser d'adhésif ou du vernis près d'une flamme. Utiliser le ciment avec modération et bien ventiler la pièce pendant le montage.

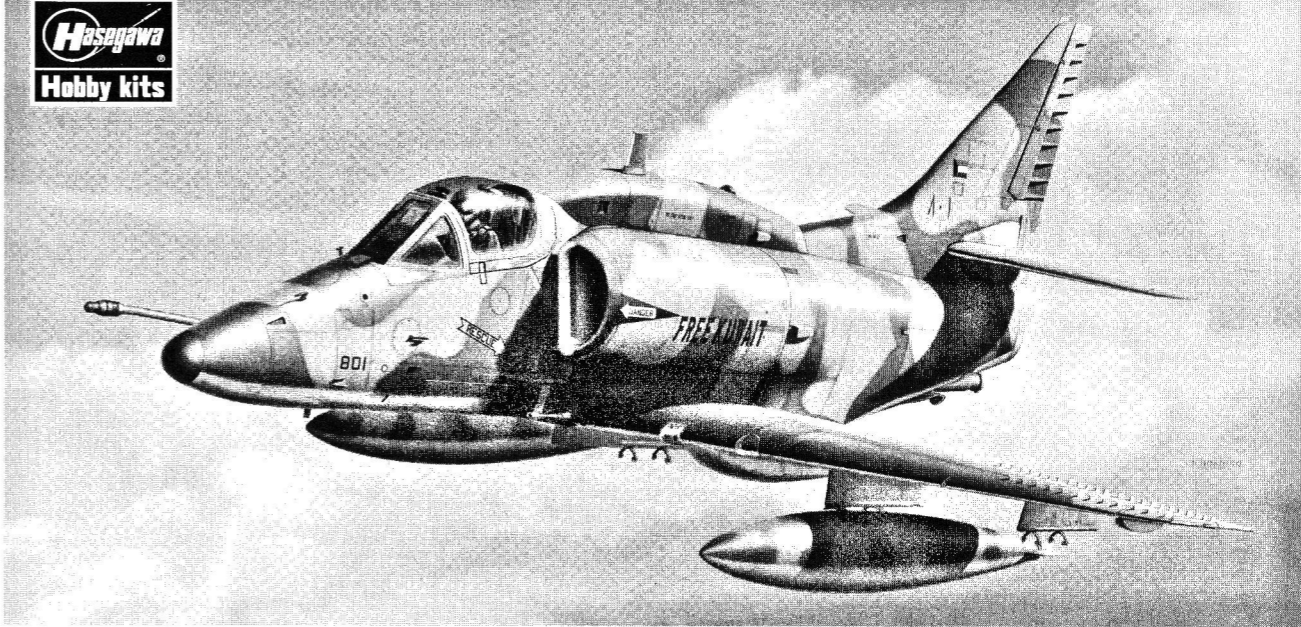
**■組件之前務請先看清此說明。**

- 請先看清說明圖，把握全體的順序之後才進入組件。
- 強力膠和塗料請使用塑膠專用的。商品的空袋為了不讓孩子在頭上，請撕掉。
- 強力膠塗料不可在火的附近使用。

**LEGGERE QUESTO PRIMA DEL MONTAGGIO**

Studiare attentamente le istruzioni prima del montaggio. Usare solo adesivo e vernici per plastica. Strappare e gettare le buste di plastica vuote per evitare il pericolo di soffocamento per bambini piccoli. Non usare mai l'adesivo o la vernice vicino ad una fiamma. Utilizzare sufficiente adesivo e ventilare bene la abitazione durante la costruzione.

"WARNING" FUNCTIONAL SHARP POINTS  
"WARNUNG" SCHARFE ECKEN UND KANTEN  
"Avertissement" Points essentiels de fonctionnement  
"ATTENZIONE" PARTI MOLTO ACUMINATE  
"AVISO" PUNTOS AGUDOS EN FUNCIONAMIENTO



**A-4KU SKYHAWK™ 'FREE KUWAIT'**

**09729 1:48 A-4KU スカイホーク "フリークウェート"**

第2次大戦後、艦上戦闘機のジェット化は順調に進みましたが、小型艦上攻撃機のジェット化は立ち遅れ、朝鮮戦争終結後もレシプロ機のA-1スカイレイダーが主力でした。米海軍は朝鮮戦争での対地攻撃の重要性を充分認識していましたが、共産軍のMiG15に優る戦闘機を開発するため艦上攻撃機の開発はまた遅れることになりました。しかし、1950年代初め米海軍は次期艦上攻撃機の開発計画に着手しこの計画に対してダグラス社の設計チームは、軽量戦闘機の研究から生まれた総重量6.8トン、全幅8.4m足らずの小型機を提案しました。この思い切った設計案が認められ契約が結ばれ、1954年6月22日初飛行したプロトタイプ1号機(XA-4A)は、徹底的な重量軽減がなされ、主翼は左右一体にしてそれに胴体を乗せる機体構造の簡略化や整備性の容易さを考えて設計された機体で

した。1979年2月に最終量産機の引き渡しを終了するまで、生産期間26年、総量産機数2,960機となり、いかにA-4スカイホークの基本設計が優れていたかを証明しています。A-4KU型は1975年1月に、クウェート空軍向けに開発されたA-4Mの派生型機です。通信装置は換装し、ECMは撤去されました。1990年の湾岸危機でクウェート空軍のA-4KUは、イラクによるクウェート侵攻が勃発すると同時にバーレーンに避難し、湾岸戦争において祖国防衛のため多国籍軍に加わり活動しました。

《データ A-4KU》乗員:1名、全幅:8.38m、全長:12.59m、全高:4.57m、エンジン:P&W J52-P-408、推力:5,080kg、最大離陸重量:11,123kg、最大速度:1,127km/h、固定武装:20mm機関砲x2、初飛行:1970年4月

Carrier-borne jet fighter development advanced at a brisk pace in the aftermath of WW2, but work on jet ground attack aircraft of similar capabilities did not, forcing the US Navy to rely on the propeller-driven A-1 Skyraider to carry out ground support/strike missions throughout the Korean War. While the Navy was fully aware of the necessity for new aircraft capable of performing these crucial missions, the appearance of the superlative Mig-15 in the Communist arsenal during the conflict required throwing virtually all military aviation design efforts into coming up with a fighter capable of besting the Soviet-built fighter, leaving very little left of the R+D pie for ground attack aircraft. However, once the urgency of the Korean situation diminished, the Navy was ready to move on with developments in this area, and in the early 1950s tasked the design team at Douglas Aircraft to come up with a next-generation carrier-borne ground attack plane. Douglas, utilizing the newest in light aircraft design technology, came

up with a proposal for a small jet weighing a mere 6.8 tons and with a wingspan of only 8.4 meters. Douglas ended up with a Navy contract, and the prototype made its maiden flight on June 22, 1954, featuring a superlight airframe and a layout emphasizing efficient and simple manufacture. For example, the main wing encompassed both left and right wings in a single structure mated to the fuselage for optimum strength and ease of construction. The fact that a total of 2,960 A-4 Skyhawks were built over the next 26 years until the production line closed in February 1979 attests to the excellence of the aircraft's design.

(Data - A-4KU) Crew: one; wingspan: 8.38m; length: 12.59m; height: 4.57m; engine: Pratt & Whitney J52-P-408 thrust: 5,080kg(11,200lb/50kn); maximum take-off weight: 11,123kg; maximum speed: 1,127km/h; fixed armament: 20mm cannon x 2; maiden flight: April, 1970

⚠ 注意

\*組み立てる前に必ずお読みください。  
\*12才以下の方が組み立てる時は、保護者もお読みください。

1. 組み立てモデルです。作る前に組み立て説明書をお読みください。
2. 部品を取り出した後のビニール袋は、小さな子供が頭から被ったり、飲み込んだりすると窒息するおそれがありますので、破り捨ててください。
3. 部品はきれいに切り取り、切り取った後のクズはゴミ箱に捨ててください。
4. 部品はやむなくとがっている所がありますので使用目的以外は、絶対に遊ばないでください。特に小さいお子様のいる家庭では注意してください。
5. 小さな部品がありますので、誤って飲み込まないようにしてください。特に小さいお子様のいる家庭では注意してください。
6. 部品の組立の際、ニッパー、ナイフ、ヤスリ等を不用意に取り扱くと、刃先等で怪我の恐れがあります。12才以下の方は、保護者の指導のもとに取り扱ってください。
7. 接着剤、塗料を使用する場合は、下記に注意してください。  
\*締め切った室内では使用しないでください。中毒の恐れがあります。  
\*火の近くでの使用は絶対に止めてください。引火の恐れがあります。接着剤、塗料は目や口に入れないでください。  
\*誤って目や口に入ったときは、すぐに大量の水で洗い流して、医師に相談してください。
8. 工具、接着剤、塗料、電池等を使用する場合は、その説明書の注意事項をよく読んで正しく使用してください。

⚠ CAUTION

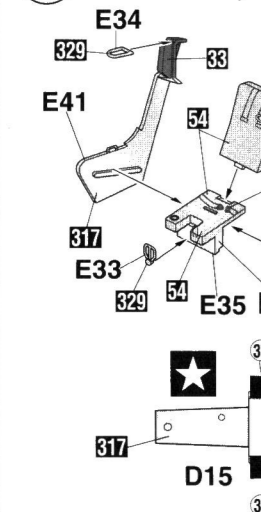
\*MAKE SURE TO READ INSTRUCTIONS LISTED BELOW BEFORE ASSEMBLING.  
\*ADULT SUPERVISOR SHOULD ALSO READ INSTRUCTIONS WHEN ASSEMBLED BY CHILDREN AGED 12 OR YOUNGER.

- 1 THIS BEING AN ASSEMBLY KIT. READ THE INSTRUCTIONS BEFORE ASSEMBLING.
- 2 TEAR UP AND THROW AWAY THE PLASTIC BAGS CONTAINING KIT PARTS AS CHILDREN MAY SUFFOCATE BY SWALLOWING OR WEARING OVER HEAD.
- 3 CUT THE PARTS OFF PROPERLY AND THROW THE WASTE PARTS INTO DUSTBOX AT ONCE.
- 4 DO NOT PLAY WITH THE PARTS FOR ANY OTHER PURPOSE AS SOME PARTS MAY BE TOO SHARP. MORE CAUTION AND CARE NEEDED FOR FAMILIES WITH INFANTS.
- 5 DO NOT SWALLOW ANY PARTS AND CUT-OFF CHIPS. KEEP AWAY FROM REACH OF CHILDREN.
- 6 WRONG OR CARELESS USAGE OF NIPPER, CUTTER, FILE ETC. MAY HURT THE ASSEMBLER.
- 7 BE CAUTIONS AS FOLLOWS WHEN USING ADHESIVES AND/OR PAINTS:  
\*DO NOT USE IN CLOSED ROOM TO AVOID POISONING/TOXIC.  
\*DO NOT USE NEAR FIRE TO AVOID FLAMMABILITY.  
\*DO NOT PUT ANY ADHESIVES AND/OR PAINTS INTO MOUTH AND EYE IF MISTAKENLY PUT INTO, WASH OUT PROMPTLY WITH FULL WATER AND CONSULT A DOCTOR.
- 8 USE TOOLINGS, ADHESIVES, PAINTS, BATTERIES ETC. PROPERLY AFTER CAREFUL READING OF INSTRUCTIONS GIVEN IN EACH HANDLING MANUAL.

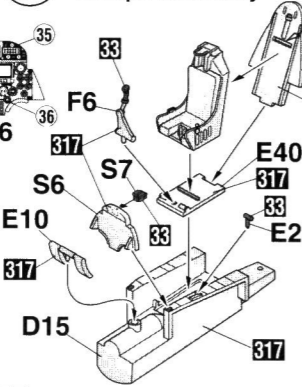
- デカールをはってください。  
APPLY DECAL  
HIEAR ABZIEHBILD  
APPLIQUER DECALCOMANIE  
APPLICARE DECALCOMANIE  
PONER CALCOMANIA  
貼上水印紙
- 穴をあけてください。  
OPEN HOLE  
ÖFFNEN  
FAIRE UN TROU  
FORO APERTO  
HACER AQUJERO  
鑽孔
- 切り取ってください。  
REMOVE  
ENTFERNEN  
RETIERER  
SEPARARE  
CORTAR  
切去
- x2** 2組つくってください。  
2 SETS NEEDED  
WIRD DOPELT BENÖTIGT  
DEUX SETS NECESSAIRES  
NECESSARIE 2 SERIE  
SE NECESITAN DOS PIEZAS  
同様の制作二組
- どちらかを選んでください。  
OPTIONAL  
NACH BELIEBEN  
FACULTATIVO  
OPCIONAL  
可以選擇採用

このキットに接着剤及び塗料は含まれておりません。プラスチック専用の物を別にお求め下さい。

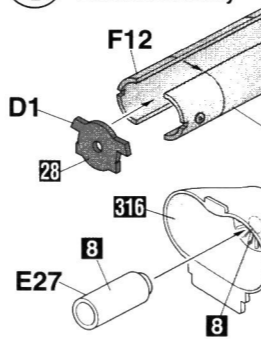
### 1 座席の組み立て Seat Assembly



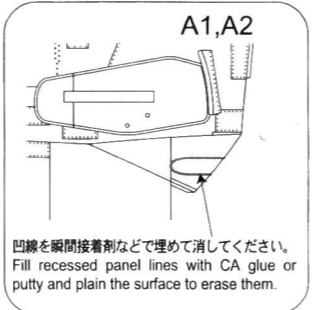
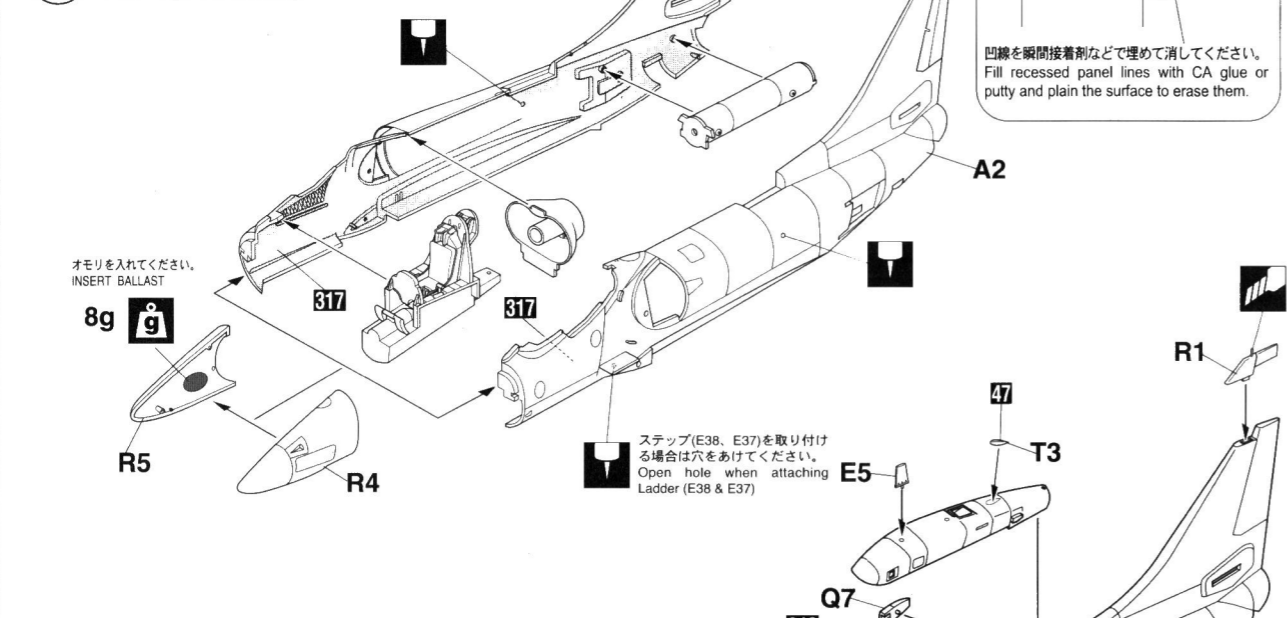
### 2 コックピットの組み立て Cockpit Assembly



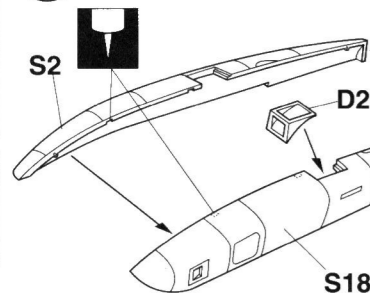
### 3 ダクトの組み立て Duct Assembly



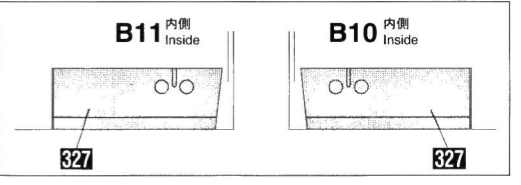
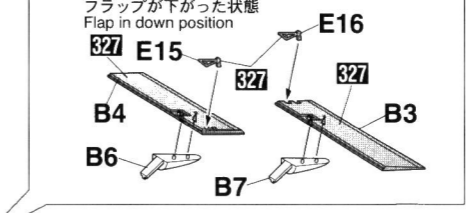
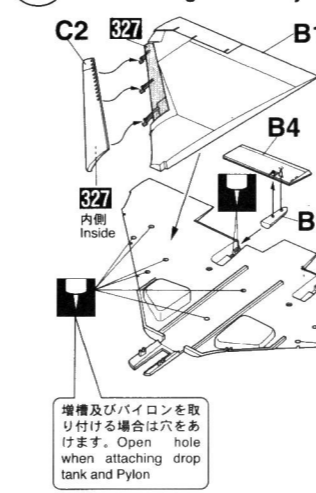
### 4 胴体の組み立て Fuselage Assembly



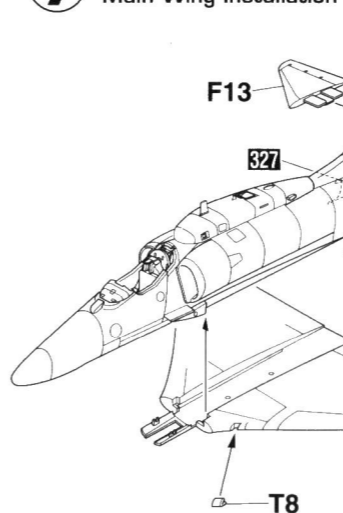
### 5 エアインテークの取り付け Air Intake Installation



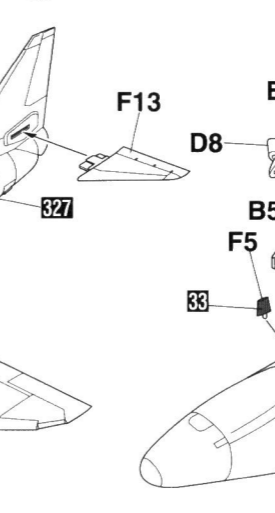
### 6 主翼の組み立て Main Wing Assembly



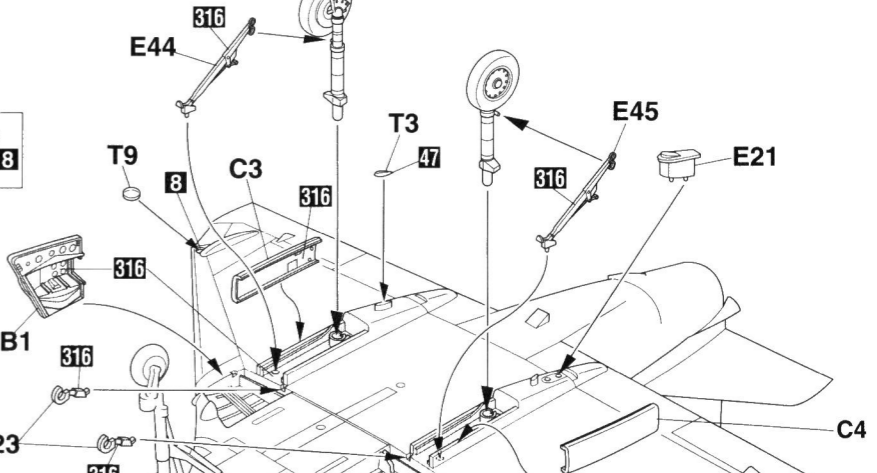
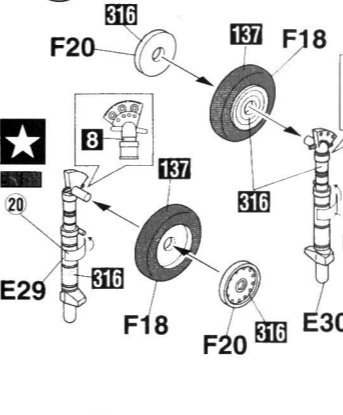
### 7 主翼の取り付け Main Wing Installation



### 8 前脚の取り付け Nose Gear Installation



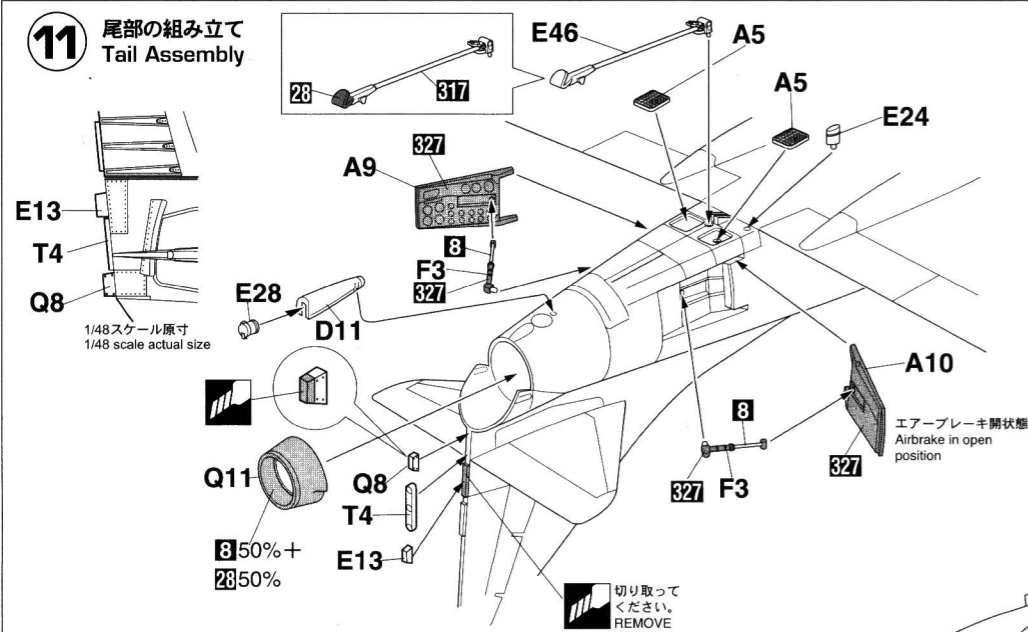
### 9 主脚の組み立て Main Gear Assembly



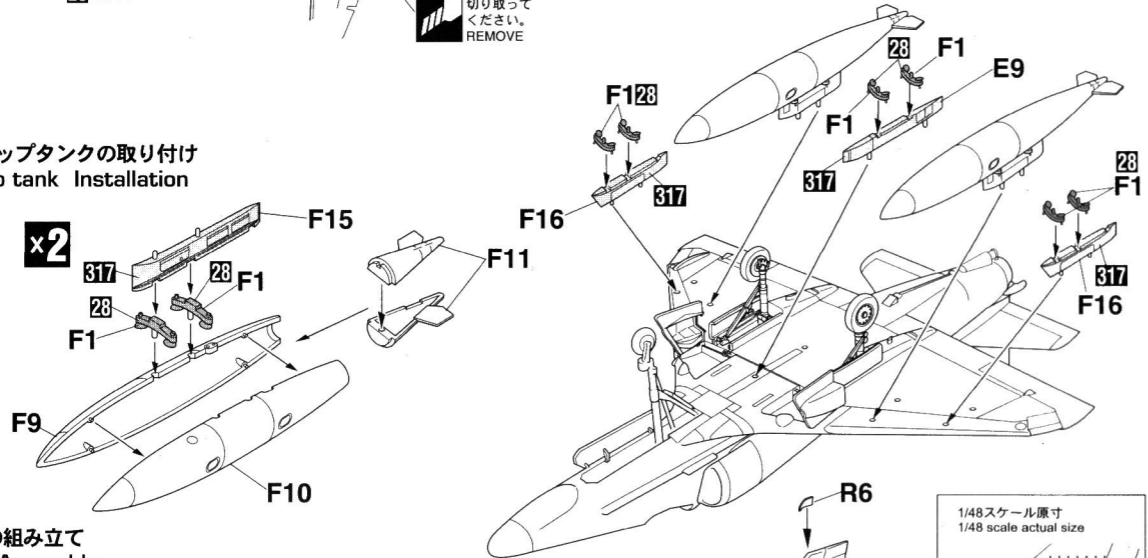
### 10 主脚の取り付け Main Gear Installation



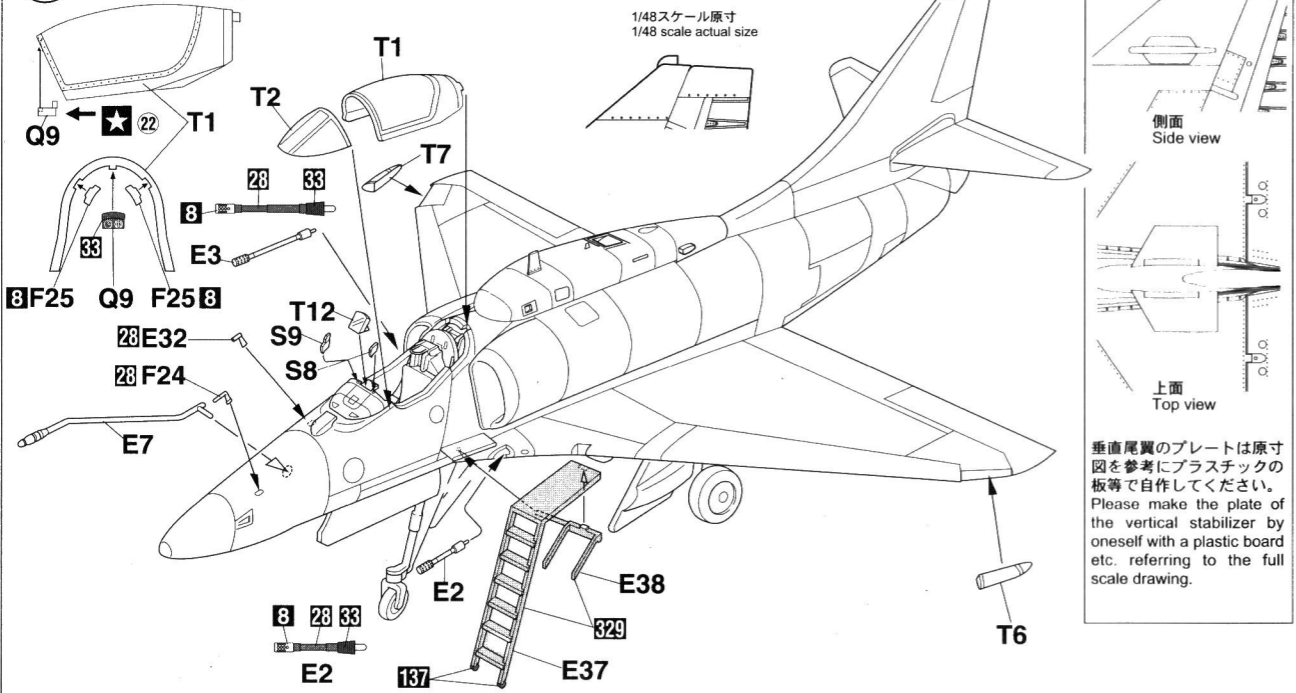
**11** 尾部の組み立て  
Tail Assembly



**12** ドロップタンクの取り付け  
Drop tank Installation



**13** 最終の組み立て  
Final Assembly



1/48スケール原寸  
1/48 scale actual size

側面  
Side view

上面  
Top view

垂直尾翼のプレートは原寸図を参考にプラスチックの板等で自作してください。  
Please make the plate of the vertical stabilizer by oneself with a plastic board etc. referring to the full scale drawing.

**(A)** **(B)** **(C)** **(F) x2** **(Q)** **(S)** **(R)** **(T)**

この部品は使用しません。  
Parts not for use.  
Teile werden nicht verwendet.  
Pièces à ne pas utiliser.  
Parti non per uso.  
Partes para no usar.  
不需要使用的部件

— 部品請求カード —  
**09729 1:48 A-4KU スカイホーク “フリークウェート”**  
部品を紛失したり、破損された方は、このカードの必要部品を○でかみ代金を現金書留または郵便小為替で当社サービス係までお申し送りください。  
A 部品 ..... 800円 Q 部品 ..... 600円  
B 部品 ..... 700円 R 部品 ..... 700円  
C 部品 ..... 700円 S 部品 ..... 700円  
D 部品 ..... 700円 T 部品 ..... 500円  
E 部品 ..... 700円 デカール ..... 1,000円  
F 部品 (1枚分) ..... 700円  
0612 ART No. 09729

For Japanese use only.  
■部品請求をなさる方は、あなたの氏名、住所、郵便番号、電話番号を1字づつはっきり書いて、右のカードと共に申し送りください。  
※ハセガワは、ご本人の同意がある場合を除き、個人情報等を第三者に開示することはありません。  
●「部品請求カード」1枚につき1キット分のパーツの請求を受けることができます。  
●右記の価格は予告なく変更する場合がありますのでご了承ください。

8	H8	シルバー(銀)	SILVER
28	H18	黒鉄色	STEEL
33	H12	つや消しブラック	FLAT BLACK
39	H79	ダークイエロー(サンディイエロー)	SANDY YELLOW
47	H90	クリアレッド	CLEAR RED
50	H93	クリアブルー	CLEAR BLUE
54	H80	カーキグリーン	KHAKI GREEN
61	H76	焼鉄色	BURNT IRON
62	H11	つや消しホワイト	FLAT WHITE
137	H77	タイヤブラック	TIRE BLACK
310		ブラウンFS30219	BROWN FS30219
316		ホワイトFS17875	WHITE FS17875
317		グレーFS36231	GRAY FS36231
327		レッドFS11136	RED FS11136
329		イエローFS13538	YELLOW FS13538

このキットには接着剤は入っていないので別にお求めください。

塗料指定の 1 は GSIクレオス・Mr. カラー、H 1 は水性ホビーカラーの番号です。  
H 1 in painting indication is the number of GSI Creos Aqueous Hobby Color, while 1 is that of Mr. Color. Glue is not included in this kit.

H 1 bei Bemalungshinweisen ist die Nummer der Aqueous - Hobby - Color von GSI Creos, während 1 den Ton der Farbserie Mr. Color anzeigt. Im Bausatz ist kein Klebstoff enthalten.

Sur le guide de peinture, H 1 correspond au numéro de couleur GSI Creos AQUEOUS HOBBY COLOR, alors que 1 correspond à Mr. COLOR. La colle n'est pas fournie dans ce kit.

H 1 nella indicazione della pittura è il numero della GSI Creos del colore ad acqua per Hobby, mentre 1 è quello di Mr. Color. La colla non è inclusa nella scatola di montaggio.

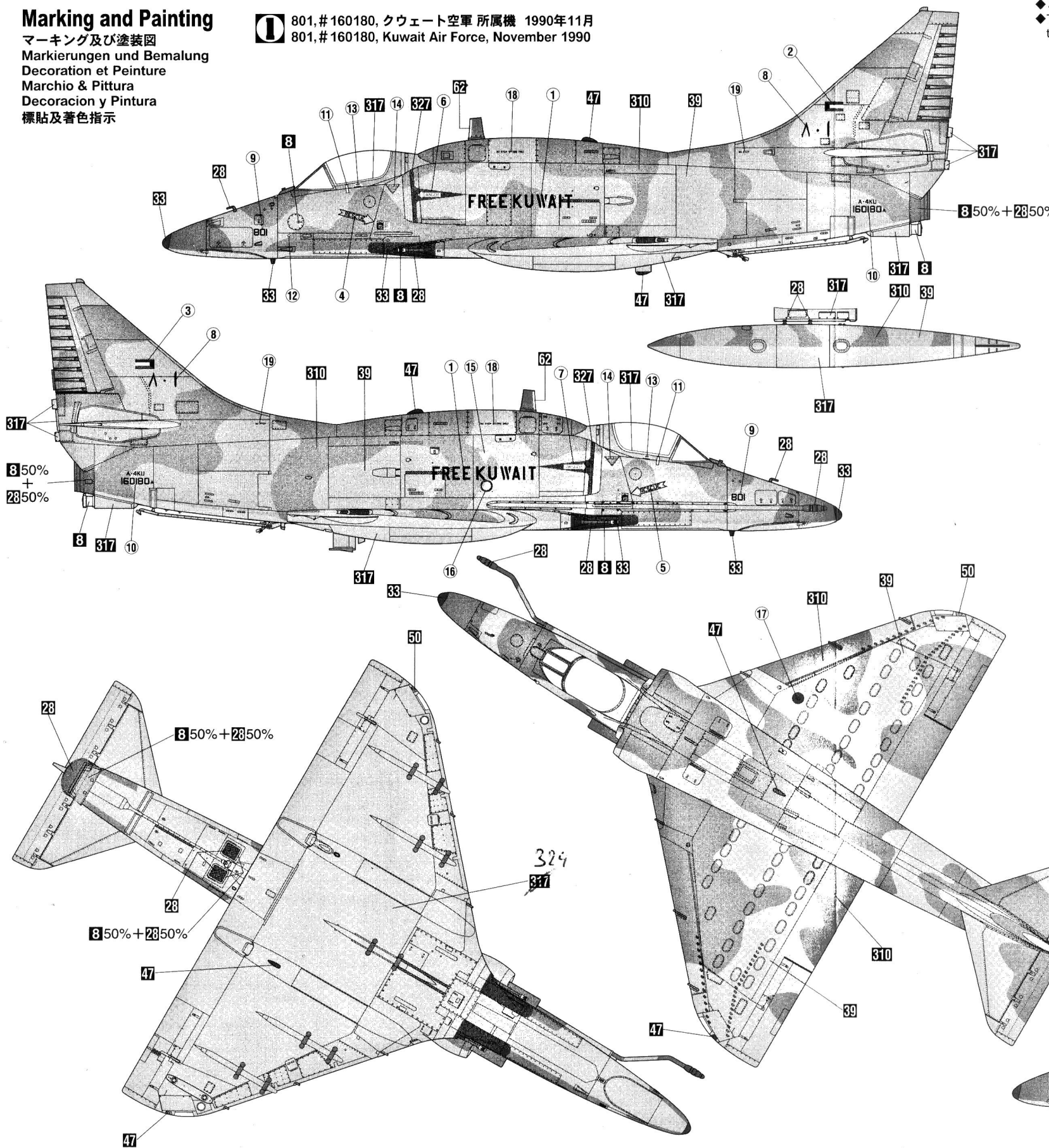
H 1 en indicaciones de pintado. Este es el número de GSI Creos Aqueous Hobby Color, mientras 1 es el de Mr. Color. El pegamento no está incluido en el kit.

H 1 這個著色指示是代表 GSI Creos 出品水性模型漆的編號，而 1 則代表 GSI Creos 出品的樹脂系模型漆的編號，這份套件並沒有包括膠水。

# Marking and Painting

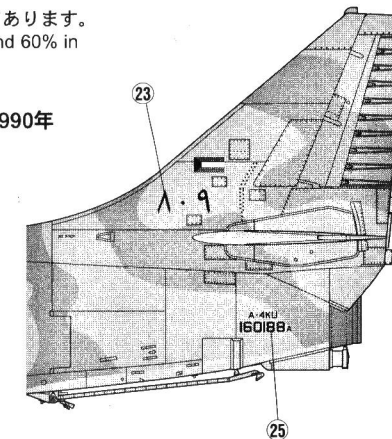
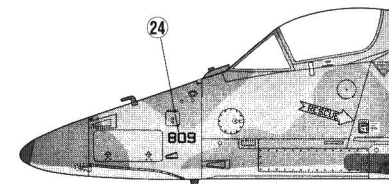
マーキング及び塗装図  
 Markierungen und Bemalung  
 Decoration et Peinture  
 Marchio & Pittura  
 Decoracion y Pintura  
 標貼及著色指示

**1** 801, # 160180, クウェート空軍 所属機 1990年11月  
 801, # 160180, Kuwait Air Force, November 1990

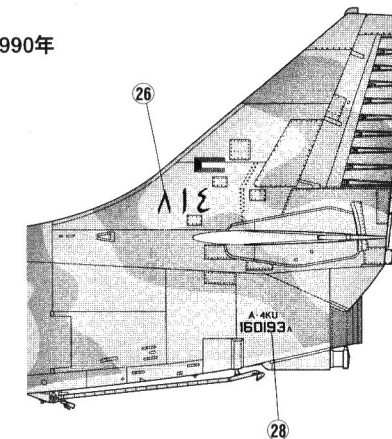
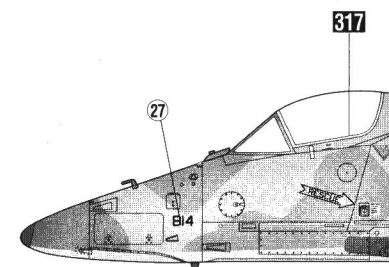


◆この塗装図は1/48スケールを、側面65%、上面60%に縮小してあります。  
 ◆This marking chart has been reduced by 65% in the side view and 60% in the top views from 1/48 scale.

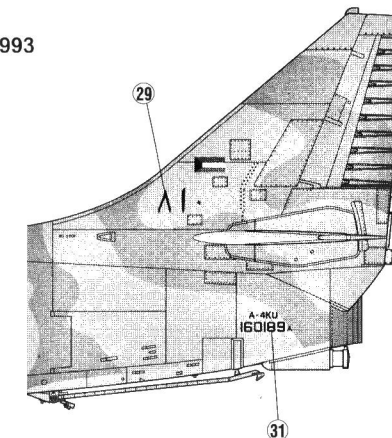
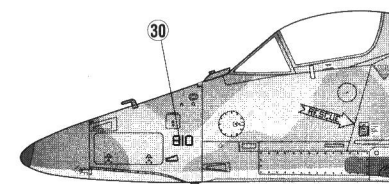
**2** 809, # 160188, クウェート空軍 所属機 1990年  
 809, # 160188, Kuwait Air Force, 1990



**3** 814, # 160193, クウェート空軍 所属機 1990年  
 814, # 160193, Kuwait Air Force, 1990



**4** 810, # 160189, クウェート空軍 所属機 1993  
 810, # 160189, Kuwait Air Force, 1993



**5** 822, # 160201, クウェート空軍 所属機 1993  
 822, # 160201, Kuwait Air Force, 1993

