

REPUBLIC F-84G THUNDERJET

The THUNDERJET is one of those aircraft which, although it has not strongly marked a period as did the F-86, for instance, has nevertheless kept its place very honourably, assisting itself from year to year through constant service in practically all the NATO countries and also Yugoslavia, Thailand, Iran, etc. for twenty years. The F-84 G was one of the main protagonists in the Korean War, between 1950 and 1953, being used as a fighter bomber. It should also be recalled that the F-84 G was the first American jet plane capable of carrying an atomic bomb. The design of the F-84 G gave it the appearance of being "tapped in at the waist", which unwillingly applied the "law

of the Air". This no doubt contributed towards its success. 3025 aircraft of the F-84 G version were built, a prelude to the equally famous F-84 F THUNDERSTREAK. Length 11,70 m - Wingspan 11,09 m - Overall wingspan 12,65 m - Height 3,83 m - Max. weight 10670 kg - Max. speed 1150 km/h - Range 2700 km - Operational ceiling 12000 m - Engine Allison turbojet J 35-A-29 weight 2540 kg - Fixed armaments: six 12,7 mm machine guns - Carried armaments: 127 or 69 mm HVAR rockets, 450 KGA bombs, 540 kg nuclear bomb, additional tanks.

Le THUNDERJET fait partie de cette race d'avions qui, bien que n'ayant pas marqué magistralement une époque, comme le F-86 par exemple, n'en a pas moins tenu sa place fort honorablement, en s'affirmant d'année en année, par des services constants, cela dans pratiquement tous les pays de l'OTAN, ainsi que la Yougoslavie, la Thaïlande, l'Iran, etc. et cela pendant une vingtaine d'années. Le F-84 G a été un des principaux artisans de la guerre de CORÉE de 1950 à 1953 en tant que chasseur bombardier. Il est à noter que le THUNDERJET fut le premier avion U.S. à réaction à pouvoir transporter une bombe atomique. Le F-84 G avait un

aspect "entré à la taille" appliquant ainsi, sans le savoir, la "loi des Aires". Cela a sans doute contribué à son succès. Dans la version F-84 G, 3025 avions ont été construits, prélude au non moins fameux F-84 F THUNDERSTREAK. Longueur 11,70 m - Envergure 11,09 m - Envergure H.T. 12,65 m - Hauteur 3,83 m - Poids maxi 10670 kg - Vitesse maxi 1150 km/h - Autonomie 2700 km - Plafond opérationnel 12000 m - Moteur Turboreacteur de Allison J 35-A-29 de 2540 kg - Armement fixe : 6 mitrailleuses de 12,7 mm - Armement emporté : roquettes HVAR de 127 ou 69 mm, bombes 450 KGA, bombe nucléaire de 540 kg, réservoirs supplémentaires.

Der THUNDERJET gehört zu der Rasse der Flugzeuge, die zwar nicht ihre Epoche außergewöhnlich stark geprägt haben, wie zum Beispiel der F-86, die sich jedoch durchaus ehrenhaft mit von Jahr zu Jahr wachsendem Erfolg behauptet haben und in fast allen Ländern der Nato sowie in Jugoslawien, in Thailand, in Iran usw. ca. zwanzig Jahre lang gute Dienste geleistet haben. Der F-84 G war eines der wichtigsten Kampfmittel im Koreakrieg, von 1950 bis 1953, wo er als Bombenjäger eingesetzt wurde. Zu bemerken, bleibt noch, daß der THUNDERJET das erste Düsenflugzeug der US-Luftwaffe war, das eine Atombombe aufnehmen konnte. Mit seinem Aussehen "auf Taille" war der F-84 G eine erste unbewußte Anwendung des

"Flächengesetzes", was sicher zu seinem Erfolg beigetragen hat. In der Fassung F-84 G wurden 3025 Flugzeuge gebaut, denen dann der nicht weniger berühmte F-84 F THUNDERSTREAK folgte. Länge 11,70 m - Spannweite 11,09 m - Spannweite über alles 12,65 m - Höhe 3,83 m - Höchstgewicht 10670 kg - Höchstgeschwindigkeit 1150 km/h - Reichweite 2700 km - Steighöhe 12000 m - Motor Turboreaktor von Allison J 35-A-29, 2540 kg - Feste Bewaffnung : 6 12,7 Maschinengewehre - Mitgeführte Waffen : Raketen HVAR, 127 oder 69 mm Bomben, 450 KGA, 540 kg Atombombe, Zusätzliche Laderäume.

El THUNDERJET forma parte de esta raza de aviones que, aunque no hayan marcado magistralmente una época, como por ejemplo, el F-86, por lo menos han mantenido su lugar bastante honorablemente, afirmándose año con año, por servicios constantes, esto prácticamente en todos los países de la OTAN, así como en Yugoslavia, Tailandia, Irán, etc. y esto durante unos veinte años. El F-84 G ha sido uno de los principales artesanos de la guerra de COREA de 1950 a 1953, como cazabombardero. Se debe observar que el THUNDERJET fue el primer avión U.S. de reacción, pudiendo transportar una bomba atómica. El F-84 G tenía un aspecto

"entallado en la cintura" aplicando así, sin saberlo, la "Regla del Aerea". Sin duda, esto contribuyó a su éxito. En la versión F-84 G, 3025 aviones han sido construidos, preludio al no menos famoso F-84 F THUNDERSTREAK. Longitud 11,70 m - Envergadura 11,09 m - Envergadura total 12,65 m - Altura 3,83 m - Peso máximo 10670 kg - Velocidad máxima 1150 km/h - Autonomía 2700 km - Techo operacional 12000 m - Motor Turboreactor de Allison J 35-A-29 de 2540 kg - Armamento fijo : 6 ametralladoras de 12,7 mm - Armamento transportado : cohetes HVAR de 127 o 69 mm, bombas 450 KGA, bomba nuclear de 540 kg depósitos suplementarios.

Il THUNDERJET fa parte di questa razza di aerei che, pur non avendo marcato magistralmente un'epoca, come il F-86 per esempio, ha però tenuto il suo posto molto onorevolmente, affermandosi anno dopo anno, con servizi costanti, e ciò quasi in tutti i paesi della NATO nonché la Jugoslavia, la Thailandia, l'Iran, ecc. - e ciò durante una ventina di anni. Il F-84 G è stato uno dei principali artigiani della guerra di COREA dal 1950 al 1953 in quanto cacciabombardiere. Occorre notare che il THUNDERJET fu il primo aereo americano a reazione a potersi portare una bomba atomica. Il F-84 G aveva un aspetto "a vita stretta" che applica così, senza saperlo, la "legge delle

Aires". Questo ha senza dubbio contribuito al suo successo. Nella versione F-84 G, 3025 aerei sono stati costruiti, preludio al non meno famoso F-84 F THUNDERSTREAK. Lunghezza 11,70 m - Apertura alare 11,09 m - Apertura alare totale 12,65 m - Altezza 3,83 m - Peso massimo 10670 kg - Velocità massima 1150 km/h - Autonomia 2700 km - Tangenza operativa 12000 m - Motore Turboreattore di Allison J 35-A-29 di 2540 kg - Armamento fisso : 6 mitragliatrici di 12,7 mm - Armamento portato : razzi HVAR di 127 o 69 mm, bombe 450 KGA, Bomba nucleare di 540 kg, serbatoi supplementari.

De THUNDERJET maakt deel uit van het ras vliegtuigen, dat, alhoewel het geen belangrijke stempel gedrukt heeft op zijn tijdperk, zoals bijvoorbeeld de F-86, niettemin één achtereenvolgende plaats heeft ingenomen door zich van jaar tot jaar steeds meer te doen gelden dankzij zijn standvastige diensten gedurende een twintigtal jaren, in praktisch alle landen van N.A.T.O., evenals in Joegoslavië, Thailand, Iran enz. De F-84 G was één van de voornaamste bewerkers van de oorlog in KOREA van 1950 tot 1953 als jachtbomwerper. Hier moet opgemerkt worden dat de THUNDERJET het eerste Amerikaanse straalvliegtuig was dat een atombom kon meenemen. De F-84 G had een uiterlijk met een "getailleerd middel", die zonder het te weten, de

"Rumte wet" toepaste. Dit heeft zonder twijfel tot zijn succes bijgedragen. In de versie F-84 G werden 3025 vliegtuigen gebouwd, voorganger van de niet minder beroemde F-84 F THUNDERSTREAK. Lengte 11,70 m - Spanwijdte 11,09 m - Buiten Spanwijdte 12,65 m - Hoogte 3,83 m - Maximum gewicht 10670 KG - Maximum snelheid 1150 KM/uur - Autonomie 2700 KM operationeel plafond 12000 m - Motor Allison Turbostraalmotor J 35-A-29 van 2540 KG - Vaste bewapening : 6 mitrailteurs van 12,7 mm - Meegenomen bewapening : HVAR raketbommen van 127 of 69 mm, 450 KGA bommen, Atombom van 540 KG supplementaire tanks.

THUNDERJET tilhører den flyplanstype som, utan att ha dominerat en epok liksom F-86 till exempel, ändå har markerat sin tid, år efter år, genom regelbundet flyguppdrag i så gott som alla NATO-länder, men också i Thailand, i Iran, osv., under ett flyg-tals år. Jaktbombplanet F-84 G, spelade en avgörande roll i KOREA-kriget, från 1950 till 1953. Man får påpeka att THUNDERJET var första amerikanska flygplan med reaktionsmotorer att kunna lastas med atombomb. F-84 G:s yttre formgivning ("smal midje") gav planet goda flygegenskaper, det tillämpade därmed "ytlagen" utan att

veta om det. Detta medhjälpte nog till planet succé. Det tillverkades 3025 plan av F-84 G-versionen, föregångare till den inte sämre F-84 F THUNDERSTREAK. Längd: 11,70 m - Spännvidd: 11,09 m - Spännvidd över allt: 12,65 m - Höjd: 3,83 m - Maximal vikt: 10670 kg - Övre fartgräns: 1150 km/tim - Räckvidd: 2700 km - Maximal flyghöjd: 12000 m - Motor: turbojetmotor Allison J 35-A-29 på 2540 kg - Fast beväpning: 6 stycken 12,7 millimeters maskingevär - Övrig beväpning: krutraketer HVAR, 127 eller 69 mm: 450 KGA bomber; kärnvapen på 540 kg; reservtankar.

THUNDERJET haer ti den type af fly, som ganske vist ikke har domineret en epoke, som f.eks. F-86, men ikke desto mindre indtog en hæderverdig plads i flyet gjorde sig gældende ved fra år efter år i løbet af en snes år at yde nogle konstante præstationer, og det i så godt som alle NATO-lande samt Jugoslavien, Thailand, Iran osv. F-84 G var en af de første krigsmestre i Koreakrigen fra 1950 til 1953, hvor den fungerede som jagtbomber. Det bør bemærkes, at THUNDERJET var det første jetdrivne U.S. fly som kunne medbringe en atombombe. F-84 G havde et stræklinet udseende hvorved det, uden at vide det, overholdt de spanske love. Dette bidrog uden tvivl til dets

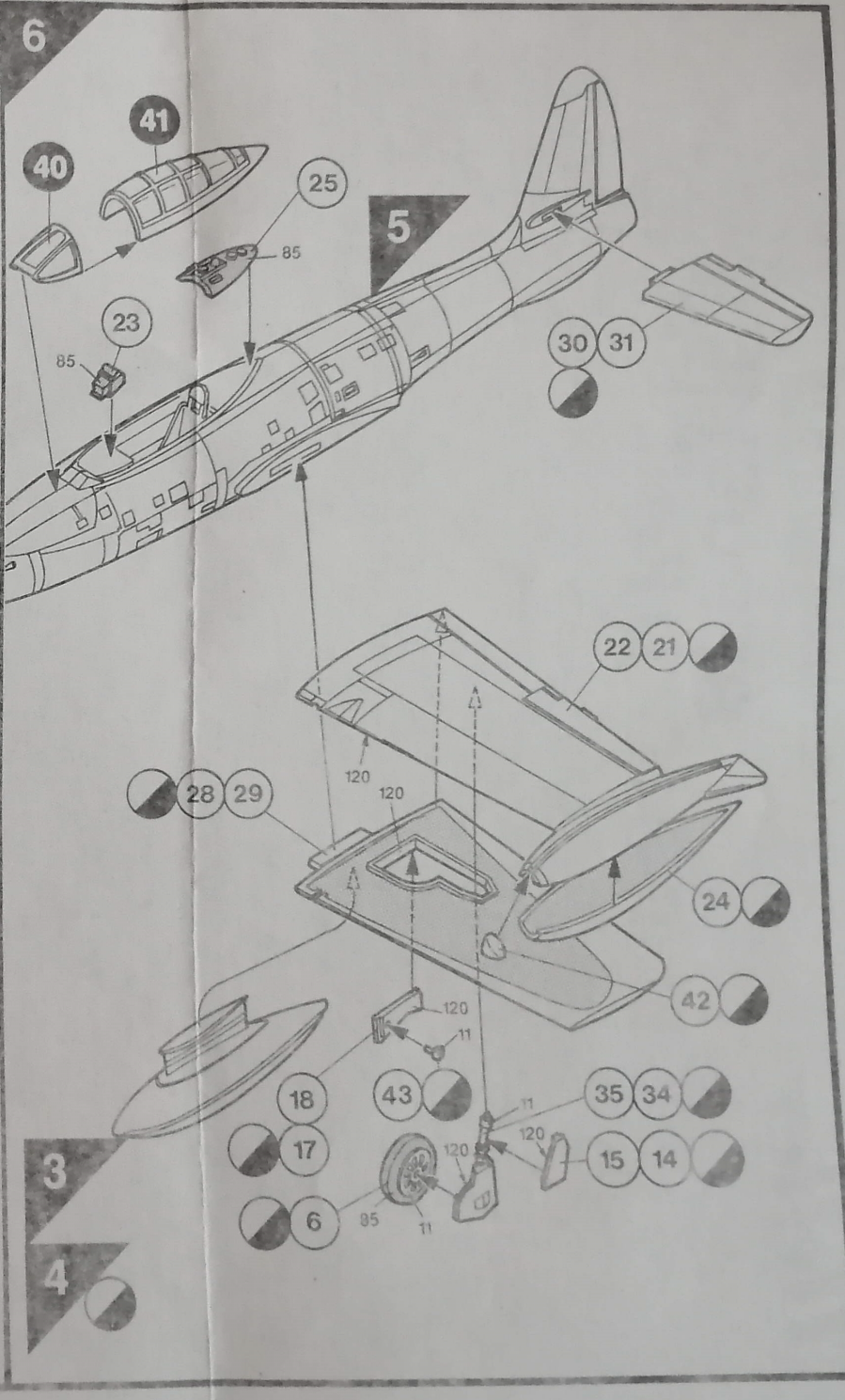
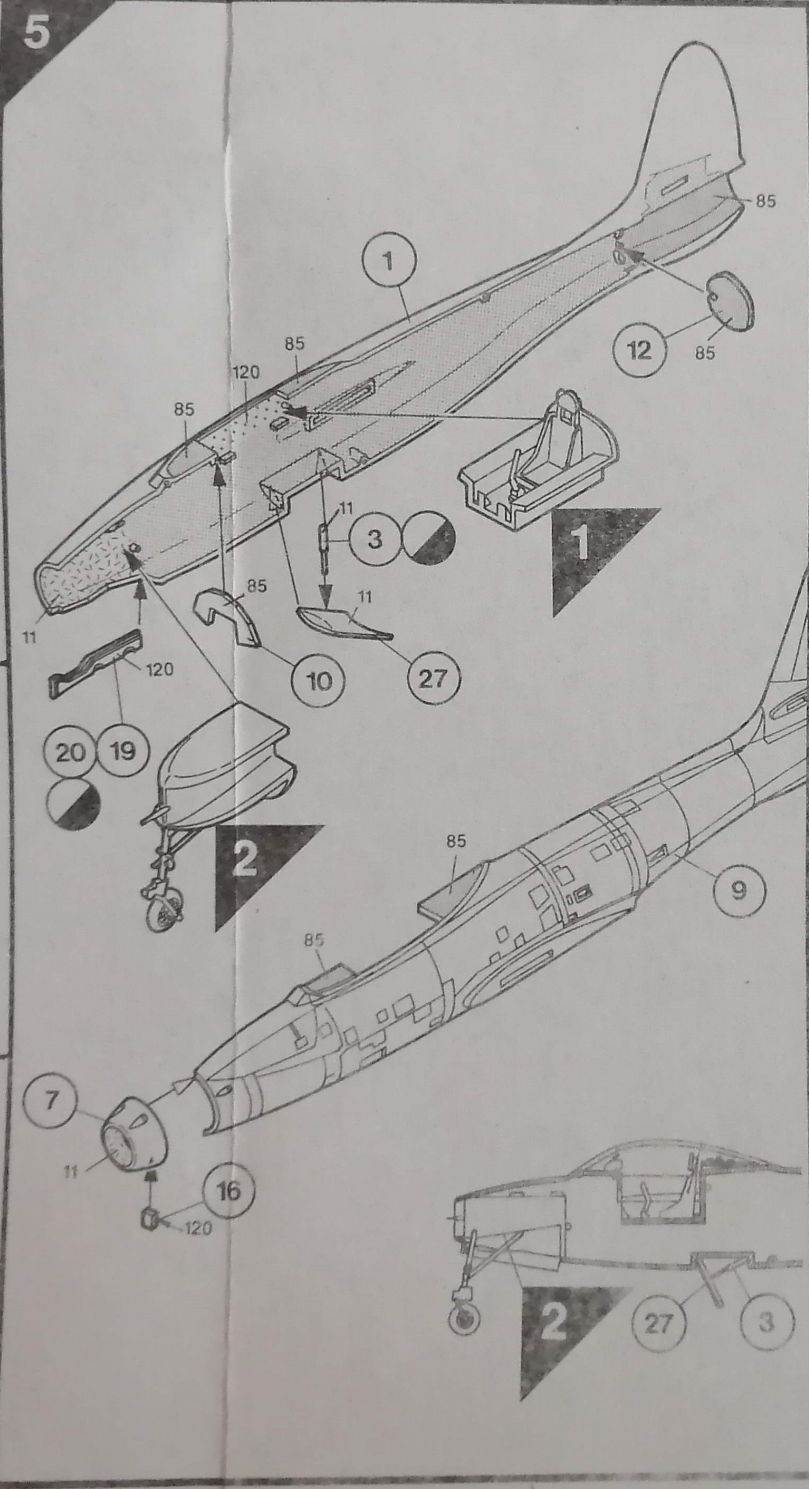
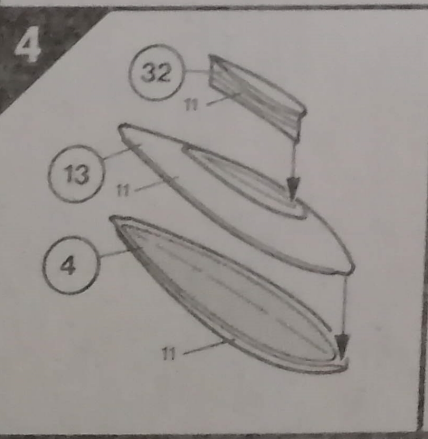
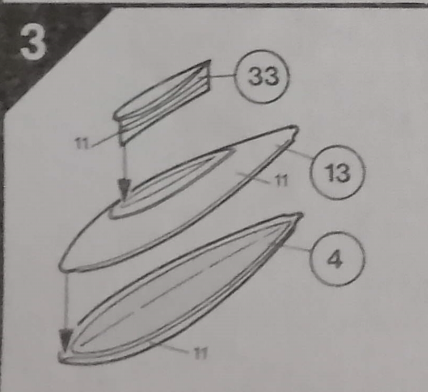
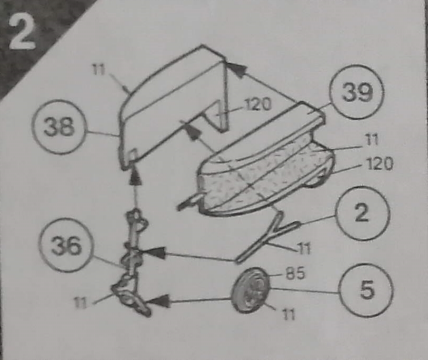
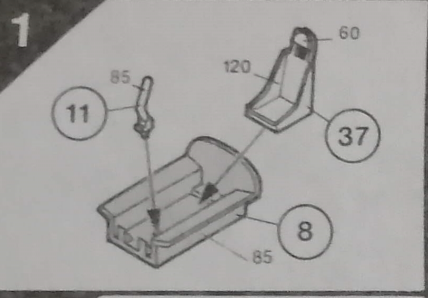
succés. Der blev bygget 3025 fly af versionen F-84 G, som var forløberen til det ikke mindre berømte F-84 F THUNDERSTREAK. Længde 11,70 m - Vingefang 11,09 m - Vingefang fra yderpunkt til yderpunkt 12,65 m - Højde 3,83 m - Max. vægt 10670 kg - Max. hastighed 1150 km/t - Rækkevidde 2700 km - Operationel højde 12000 m - Motor: Allison J 35-A-29 jelmotor på 2540 kg - Fast beväpning : 6 maskingevær på 12,7 mm - medført beväpning : HVAR raketter på 127 eller 69 mm, 450 KGA bomber, Atombombe på 340 kg, ekstra tanker.

O THUNDERJET faz parte desta raza de avioes que, bem que nao tenham marcado de maneira magistral uma época, como o F-86 por exemplo, ocupou com muita honra o seu lugar, afirmándose de ano em ano com serviços constantes, em praticamente todos os países da OTAN, assim como na Jugoslávia, na Tailândia, no Irão, etc. - e isto durante uns vinte anos. O F-84 G foi um dos principais artesãos da guerra da COREIA de 1950 a 1953, com bombardeiro. Devemos salientar que o THUNDERJET foi o primeiro avião U.S. a reação que podesse transportar uma bomba atómica. O F-84 G tinha uma aspecto "apertado na cintura" aplicando desta forma, sem

sabê-lo, a "lei dos Aires". Isto provavelmente contribuiu ao seu sucesso. 3.025 avioes foram construidos na versão F-84 G, antecipando o nao menos famoso F-4 F THUNDERSTREAK. Comprimento: 11,70 m - Envergadura: 11,09 m - Envergadura total: 12,65 m - Altura: 3,83 m - Peso maxi: 10.670 kg - Autonomia: 2700 km - Velocidade maxi: 1.150 km/h - Tecto operacional: 12.000 m - Motor: Turboreactor de Allison J 35-A-29 de 2540 kg - Armamento fixo : 6 metralhadoras de 12,7 mm - Armamento transportado: roquetes HVAR de 127 ou 69 mm, bombas 450 KGA, bomba nuclear de 540 kg, tanques suplementares.

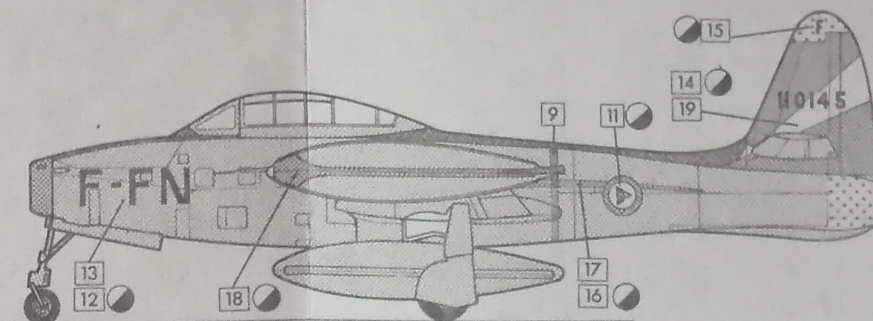
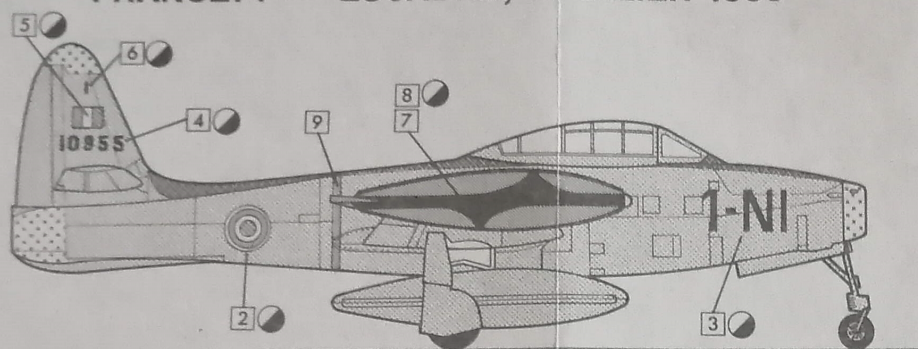
THUNDERJET on eräs niitä lentokoneita, jotka sitä huolimatta, että ne eivät ole minkään aikakauden menittäviä edustajia kuten esim. F-86, on silti säilyttänyt kunniallisen paikkansa pitämällä pitävää vuodesta toiseen jatkuvassa käytössä lähes kaikissa NATO-maissa sekä Jugoslaviassa, Taimaassa, Iranissa, jne., parivikymmenen vuoden aikana. F-84 G oli hävittäjänä ja pommittajana Korean sodan varsinaisen mestari 1950-53. On muistettava myöskin, että THUNDERJET oli ensimmäinen amerikkalainen suihkukone, joka pystyi kättjetamaan atompommin. F-84 G oli muodoltaan "hoikkaumainen" noudattaen tiettämäänsä "smojen lakia".

Se vaikutti vamaankin osallaan sen menestykseen. 3 025 konetta rakennettiin versioissa F-84 G, joka oli vielä kuuluisamman F-84 F THUNDERSTREAK-mallin alkusaatilo. Pituus 11,70 m - Siipiväli 11,09 m - Kokonaisleveys 12,65 m - Korkeus 3,83 m - Suurin paino 10 670 kg - Suurin nopeus 1 150 km/t - Toimintasäde 2 700 km - Operatiivinen laakkorkeus 12 000 m - Moottori Allison J 35-A-29 turboreaktori, paino 2 540 kg - Kiinteä aseistus: kuusi 12,7 mm konekivääriä - Kantoaseistus: 127 tai 69 mm HVAR-ohjuksia, 450 KGA pommit, 540 kg ydinpommi, lisäpolttoainesäiliöt.



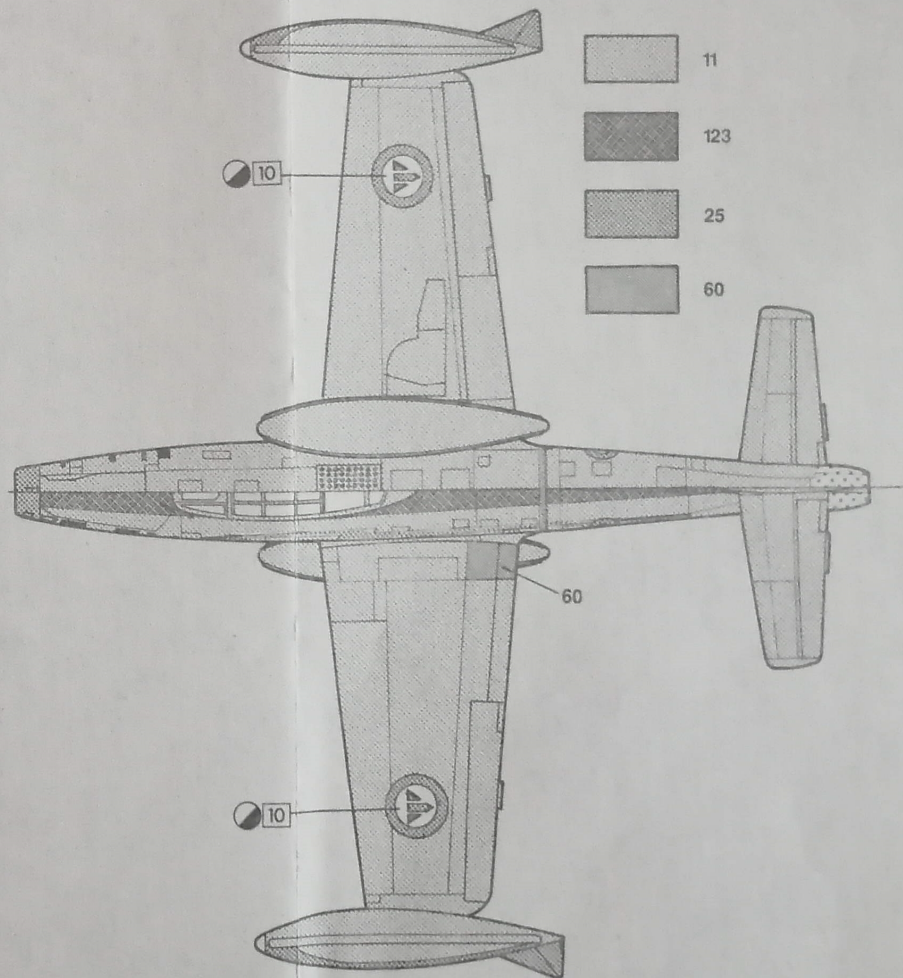
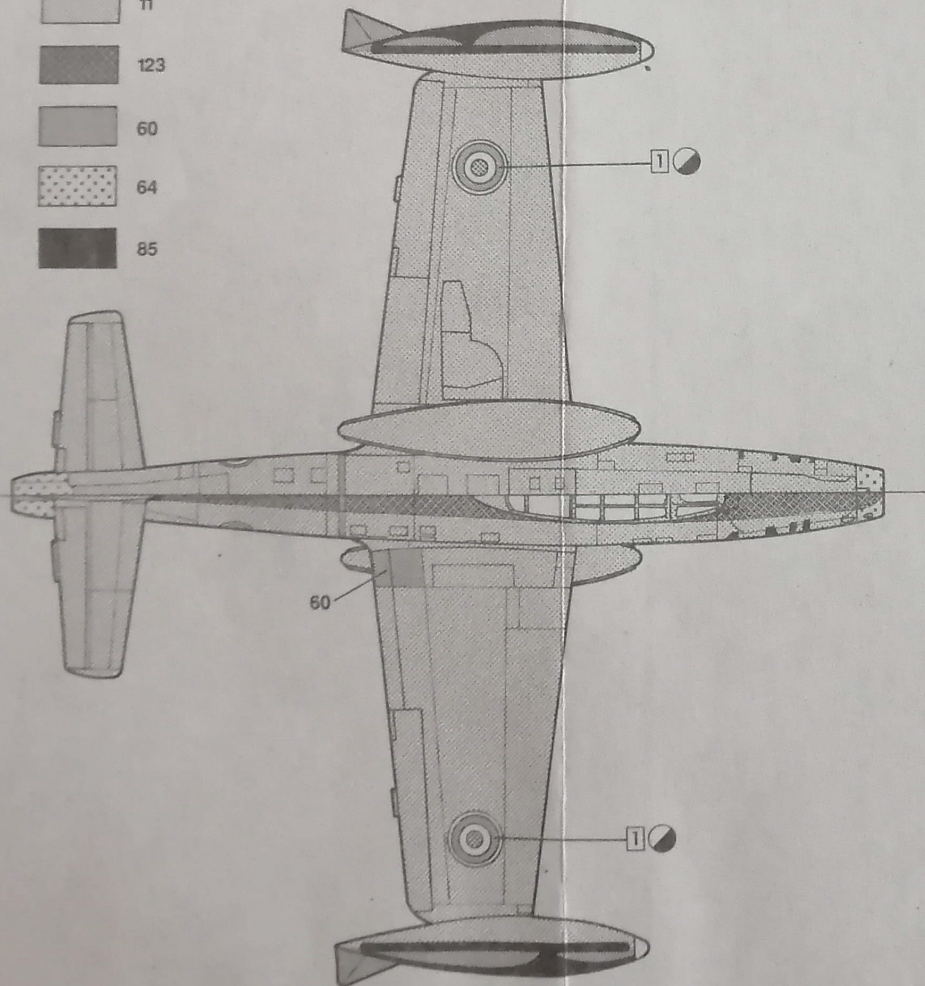
FRANCE: 1ère ESCADRE, St DIZIER 1955

NORVEGE: 331ème SQUADRON - 1957



- 11
- 123
- 60
- 64
- 85

- 11
- 123
- 25
- 60



Study drawings and practice assembly before cementing parts together. Carefully scrape plating and paint from cementing surfaces. All parts are numbered. Paint small parts before assembly.

Étudiez attentivement les dessins et simulez l'assemblage avant de coller les pièces. Grattez soigneusement tout revêtement ou peinture sur les surfaces à coller avant collage. Toutes les pièces sont numérotées. Peignez les petites pièces avant assemblage.

Vor verwendung des Klebers zeichnungen studieren und zusammenbau üben. Farbe und Plattierung vorsichtig von den Klebeflächen Abkratzen. Alle Teile sind Numeriert. Vor Zusammenbau kleine Teile Anmalen.

Studiare i disegni e praticare il montaggio prima di unire insieme i pezzi con l'adesivo. Raschiare attentamente le tracce di smalto e cromatura dalle superfici da unire con adesivo. Tutti i pezzi sono numerati. Colorare i pezzi di piccole dimensioni prima di montarli.

Estudi los dibujos y practique el montaje antes de pegar las piezas. Raspe cuidadosamente el plateado y la pintura en las superficies de contacto antes de pegar las piezas. Todas las piezas estan numeradas. Es conveniente pintar las piezas pequenas antes de su montaje.

To apply decals, cut sheet as required, dip in warm water for a few seconds, slide off backing into position shown. Use in conjunction with box artwork.

Pour coller les décalques, découpez le motif, plongez-le quelques secondes dans l'eau chaude puis posez-le à l'endroit indiqué en décollant le support papier. Utiliser en même temps l'illustration de la boîte.

Um die Abziehbilder aufzukleben, diese Ausschneiden, kurz in warmes wasser tauchen, dann abziehen und wie abgebildet aufkleben. In Verbindung mit Schachtel-artwork verwenden.

Para aplicar las calcomanias, separar los termos deseados, sumergir in agua tibia durante unos segundos y deslizar la calca en la posicion debida. Ver ilustraciones de la tapa.

Per applicare le decalcomanie, tagliare il foglio secondo il necessario, immergere la decorazione in acque calda per alcuni secondi, quindi sfilarla dalla carta di supporto e palpeggiarla nella posizione indicata usare in conjunzione con l'illustrazione sulla scatola.

Not appropriate for children under 36 months of age, due to the presence of small detachable parts.

Ne convient pas à un enfant de moins de 36 mois. Présence de petits éléments détachables.

Ungeeignet für kinder unter 36 Monaten. Kleine Teilchen vorhanden, die sich lösen können.

No conviene a un niño menor de 36 meses. Existen pequeñas piezas que pueden soltarse.

Non adatto ad un bambino di età inferiore ai 36 mesi. Presenza di piccoli elementi staccabili.

Bestudeer de tekeningen en probeer het samenvoegen. Voordat je de onderdelen aan elkaar vastplakt. Schuur voorzichtig het vergulsel en de verf van de vast te plakken vlakken. Alle onderdelen zijn genummerd. Verf de kleine onderdelen al vorens samen te voegen.

Studera bilderna noggrant och sätt ihop delarna innan du limmar ihop dem. Skrapa noggrant bort förkromning och färg från limmade delar. Alla delarna är numrerade. Måla smådelarna före ihopsättning.

Tutustu piirroksiinn ja harjoittele kokoamista ennen kuin liimaat osat yhteen. Raaputa maali varovasti pois liimattavilta pinoilta. Kaikki osat on numeroitu. Maalaa pienet osat ennen kokoamista.

Estude atentamente os desenhos, corte as pecas das grelhas com a ajuda de uma lamina e lixe as arestas de modo a suprimir qualquer irregularidade. Experimente se as pecas encaixam facilmente umas nas outras antes de colar. Todas as pecas estao numeradas. Pinte as pequenas pecas antes de colar.

Tegningerne bor studeres, og man bor ove sig i monteringen, for delene limes sammen. Pladestykker og maling skal omhyggeligt fjernes fra kleebeoverfladerne. Alle dele er nummererede. Sma dele skal males for monteringen.

Overføring av dekalen klipp arket slik du onsker, dypp det i varmt vann noen sekunder, og la det gli fra. Bakgrunnsarket direkte pa plass som vist brukes sammen med kartongens litografi.

Fastsattning av dekalen, klipp arket. Doppa i varmt vatten nagra sekunder, lat baksidan glida pa plats som bilden visar. Anvands i samband med kartongens handlitografi.

Om de plaat jes op te plakken moet het blad geknipt worden zoals aangegeven, een paar seconden in warm water gedompeld worden en de achterkant eraf gehaald worden zoals afgebeeld staat gebruik samen met afbeelding op doos.

Para aplicar as decalcomanias, cortar as folhas a medida do simbolo pretendido e mergulhalo em agua morna por alguns segundos depois. Com a ajuda de uma pinca. Desliza-lo aplica-lo no respectivo lugar.

Overføringsbillederne anvendes ved at tilklippe arket efter behov. Og dyppe det i varmt vand i nogle fa sekunder. Underlaget glides af og anbringes i den viste position. Pafores ifølge brugsanvisningerne pa esken.

Niet geschikt voor kinderen onder de drie jaar. Er komen kleine onderdeeljes aan te pas die losgemaakt kunnen worden.

Rekommenderas ej för barn under 3 ar. Innehåller löstagbara smådelar.

Ei alle kolmivuotiaille lapsille. Paljon irroitettavia pikku osia.

Ikke tif børn under 3 ar. Forekomst af sma løse elementer.

Não convém a uma criança de menos de 36 meses. Presença de pequenos elementos destacáveis.

Assembly phase
Phase de montage
Montagephase
Fase de montaje
Fase di montaggio
Montagefase
Montering
Monteringsfase
Fase de montagem
Kokoamisvaihe

Cement
Coller
Kleben
Incollare
Pegar
Lijmen
Limma
Liimaa
Klæbe
Colar

Crystal part
Pièce cristal
Kistallteil
Pieza cristal
Pezzo cristallo
Kristallen onderdeel
Kristallidel
Kristalstykke
Peça de cristal
Lasiosa

Decals
Décalcomanias
Abziehbild
Decalcomanie
Calcomanias
Aldrukplaatjes
Dekalkomanier
Siirtokuvat
Billedoverføring
Decalcomania

Symmetrical assembly
Montage symétrique
Symmetrischer Aufbau
Montaggio simmetrico
Montaje simétrico
Symmetrische montage
Symmetrinen asentaminen
Symmetrisk montering
Symmetrisk samling
Montagem simétrica

Do not cement together
Ne pas coller
Nicht kleben
Non incollare
No pegar
Niet lijmen
Limma inte
Ajá liimaa
Skal ikke klæbes
Não collar

Humbrol paint number
N° peinture Humbrol
Humbrol-Farbnr.
N° pintura Humbrol
N° vernice Humbrol
Humbrol verfnnummer
Humbrol farg nr
Humbrol-malingsnummer
N° de pintura Humbrol
Humbrol-maalin numero

11 25 60 64 85 120 123