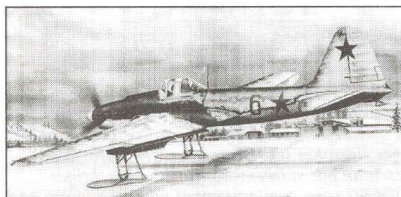


1/72

ILJUŠIN IL-2 HI-TECH



Stručná historie letounu:

Bitevní letoun Iljušin Il-2 vznikl na základě vzrůstající potřeby letadel spolupracujících s pozemními jednotkami. Vývoj tohoto typu započal koncem třicátých let z iniciativy konstruktéra Sergeje Iljušina. Ten nabídl letectvu jednomotorový, dvoumístný stroj se silným pancéřováním a výzbrojí. Prototyp CKB-55 vzletl poprvé 2. října 1939. Celou jeho před až ke kabině střelce tvořil aerodynamicky tvarovaný pancíř, křídla byla celokovová a zadní část trupu dřevěná. Byl poháněn motorem Mikulin AM-35. Přes slušné letové vlastnosti byl letectvem kritizován, zejména pro malou rychlost a dolet i nedostatečnou výzbroj čtyř kulometů. Byl požadován jednomístný, silněji pancéřovaný stroj s výzbrojí dvou kanonů a dvou kulometů, se zvětšenou zásobou paliva. Tomu všemu byla obětována možnost vlastní obrany, kterou měl zajišťovat stíhací doprovod. Upravený prototyp CKB-57, poháněný silnějším motorem AM-38, vzletl 12. října 1940. Ještě před dokončením zkoušek byl pod označením Il-2 zaveden do sériové výroby již jako celokovový a od května 1941 dodáván k jednotkám bitevního letectva.

Za jediný měsíc, který zbýval do přepadení SSSR, nemohlo být provedeno důkladné přeškolení pilotů na nový typ, což mělo společně s absencí stíhací ochrany za následek velké ztráty v bojích se stíhací Luftwaffe. Objevila se tak nutnost znovuzavedení zadního střelce, navíc vzhledem k vzrůstajícímu nedostatku hliníku začal být trup a později i křídla vyráběna ze dřeva. Výsledkem byl nárůst hmotnosti a zhoršení výkonů. Potřeba vlastní obrany byla ovšem tak velká, že ještě před zavedením výroby překonstruovaného dvoumístného typu Il-2m3 bylo mnoho jednomístných strojů improvizovaně přestavěno na dvoumístné přímo v polních podmínkách. I když pozdější dvoumístné „šturmoviky“ zaostávaly svými výkony za jednomístnými předchůdci, tak teprve ty se po důkladném propracování taktiky nasazení během dalších bojů proslavily. K jejich proslulosti jistě přispělo i množství vyrobených strojů všech verzí – celkem 36 163 kusů.

Technický popis:

Bitevní letoun Iljušin Il-2 byl původně jednomístný jednomotorový dolnoplošník. Přední část trupu až po pilotní kabinu byla vylišována z pancéřových plechů, zbytek letounu byl zpočátku duralový. Trup a křídla byla později vyráběna ze dřeva. Ovládací plochy byly potaženy plátnem. Kolový nebo lyžový zatahovací podvozek byl klasický s pevnou ostruhou.

• Pohonná jednotka:

Řadový, kapalinou chlazený dvanáctiválec Mikulin AM-38 o výkonu 1176 kW (1600 k) až 1224 kW (1665 k), který poháněl třílistou stavitelnou vrtuli VIŠ-225.

• Rozměry:

Rozpětí: 14,60 m
Délka: 11,60 m
Výška: 3,40 m
Nosná plocha: 38,50 m²

• Hmotnosti:

Prázdná: 3990–4260 kg
Vzletová: 5310–5790 kg

• Výkony:

Max. rychlost v 2500 m: 415–450 km/h
Max. rychlost u země: 380–430 km/h
Dostup: 6200–7800 m
Dolet: 640–740 km

• Výzbroj:

2x 20 mm kanon ŠVAK s 500 náboji nebo
2x 23 mm kanon VJa-23 se 300 náboji pro každý a
2x 7,62 mm kulomet ŠKAS v křídlech
4x 100 kg puma v pumovnici v centroplánů
2x vnější závěsník pro 100 kg nebo 250 kg pumu
8x závěsník pro neřízené rakety RS-82 nebo RS-132 pod křídly.

(Technické údaje se liší podle toho, jde-li o letoun celokovový nebo dřevěné konstrukce.)

A Brief History:

The Iljušin Il-2 battleplane was designed to meet the increasing demand for planes able to cooperate with land troops. The plane was designed in the late 1930s by Sergej Iljušin, who offered the Russian air force a single-engine, two-seat plane with strong armor and heavy armament. The CKB-55 prototype took off for the first time on October 2, 1939. Its entire front, up to the gunner's position, was covered with streamlined armor. The wings were all-metal, while the back part of the fuselage was made of wood. The plane was powered by a Mikulin AM-35 engine. Though the plane performed satisfactorily in flight, the pilots criticized it – in particular for its low speed, poor flight range and insufficient armament of four machine guns. Instead, they required a one-seat plane with stronger armor, two cannons, two machine guns as well as larger fuel tanks. All of these alterations were carried out, through the plane lost some of its ability to defend itself and thus required the protection of accompanying fighters. With a more powerful AM-38 engine, the CKB-57 modified prototype took off on October 12, 1940. Before testing was completed, it was put into series production under the designation of Il-2 as an all-metal plane. Starting in May 1941, it was delivered to the Russian air force.

Within the month before Russia was invaded by the Germans, Russian pilots could not by thoroughly trained to operate the new planes. This fact – along with the absence of fighter protection – resulted in heavy losses in fighting with the Luftwaffe. It was soon recognized that the rear machine-gunner was a must. In addition, a lack of aluminum necessitated the replacement of aluminum by wood in the production of fuselages and wings. As a result the plane became heavier and more difficult to maneuver. The need for the plane to protect itself was so urgent that before the production of the modified Il-2m3 two-seater commenced, many one-seat planes were converted into two-seaters in the field. The performance of the two-seat "šturmoviks" was poorer than of their one-seat predecessor. They did not become popular until a thorough revision of battle tactics. Its fame was based, among other things, on how many of them were produced – a total of 36,163 planes in all versions were completed.

Technical Description:

Originally, the Iljušin Il-2 battleplane was a one-seat, one-engine low-wing plane. The front part of the fuselage up to the cockpit was manufactured from pressed armor plates while the rest was of duralumin sheets. Later, the fuselage and the wings were produced from wood instead of aluminum. The control surfaces were covered with linen. The wheel or ski undercarriage was of a traditional type with a fixed-tail skid.

• Engine:

1176–1224 kW (1600–1665 hp) in-line water-cooled 12-cylinder Mikulin AM-38 engine that powered a three-blade VIŠ.225 VP-propeller.

• Dimensions:

Span: 14.60 m
Length: 11.60 m
Height: 3.40 m
Lifting surface: 38.50 m²

• Weights:

Landing weight: 3,990–4,260 kg
Take-off weight: 5,310–5,790 kg

• Performances:

Max. speed at 2504 m: 415–450 km/h
Max. speed above ground: 380–430 km/h
Ceiling: 6,200–7,800 m
Flying range: 640–740 km

• Armament:

two 20 mm SVAK cannons with 500 cartridges or
two 23 mm Vja-23 cannons with 300 cartridges each, and two 7.62 mm SKAS machineguns installed in the wings
four 100-kg bombs in a bomb bays in the center-section of wing
two external bomb mounts for a 100-kg or 250-kg bomb
eight missile mounts for the RS-82 or RS-132 unguided missiles under the wings.

(All-metal and wood aircraft differ in technical data.)

Die Geschichte des Flugzeuges im Grundriß:

Das Kampfflugzeug Iljuschin Il-2 entstand aufgrund des steigenden Bedarfs an den mit Bodestreitkräften zusammenarbeitenden Flugzeugen. Die Entwicklung von diesem Typ fand Ende dreißiger Jahre aus der Initiative des Konstrukteurs Sergej Iljuschin an. Dieser bot der Luftwaffe eine einmotorige, zweisitzige Maschine mit starkem Panzer und mächtiger Bewaffnung an. Der Prototyp CKB-50 stieg zum erstenmal am 2. Oktober 1939 auf. Seinen ganzen Vorderteil, und zwar bis zur Kabine für den Beschützen, bildete der aerodynamisch geformte Panzer, die Flügel waren in Ganzmetallbauweise, der hintere Rumpfteil aus Holz. Der Prototyp wurde vom Motor Mikulin AM-35 angetrieben. Das Flugzeug wurde von der Luftwaffe trotz der relativ guten Flugeigenschaften insbesondere wegen niedriger Geschwindigkeit und kleiner Reichweite, sowie unzureichender Bewaffnung von vier Maschinengewehren stark kritisiert. Es wurde eine einsitzige, stärker gepanzerte Maschine mit Bewaffnung von zwei Kanonen und zwei Maschinengewehren, und mit einem vergrößerten Treibstoffvorrat gefordert. Allen diesen Anforderungen wurde die Möglichkeit sich selbst zu verteidigen zum Opfer gebracht, wobei die Verteidigung die begleitenden Jagdflugzeuge sicherzustellen hatten. Der abgeänderte, vom stärkeren Motor AM2-38 angetriebene Prototyp stieg am 12. Oktober 1940 auf. Er wurde noch vor Beendigung der Prüfungen unter Bezeichnung Il-2 bereits in Ganzmetallbauweise in die Serienproduktion aufgenommen, und seit Mai 1941 an die Einheiten der Kampfluftwaffe geliefert.

Binnen eines Monats, der bis zum Überfall der UdSSR übrig blieb, war es nicht möglich, eine konsequente Umschulung von Piloten auf einen neuen Flugzeugtyp durchzuführen, was gemeinsam mit Absens des Jagdschutzes schwere Verluste in den Gefechten mit Jagdfliegern der deutschen Luftwaffe zur Folge hatte. Demzufolge kam die Notwendigkeit vor, den Hinterschützen wieder einzuführen, und darüber hinaus begann man den Rumpf, und später auch die Flügel, mit Rücksicht auf den zunehmenden Mangel an Aluminium aus Holz herzustellen. Ergebnis waren der Gewichtszuwachs und die Leistungsverschlechterung. Jedoch die Notwendigkeit sich selbst zu verteidigen war so hoch, daß noch vor der Produktionsaufnahme des konstruktionsmäßig abgeänderten zweisitzigen Typs Il-2m3 zahlreiche einsitzige Maschinen improvisiert direkt unter Feldbedingungen zu zweisitzigen umgebaut wurden. Wenn auch die späteren zweisitzigen „Sturmowiks“ mit ihren Leistungen hinter den einsitzigen Vorgängern zurückblieben, machten sich erst diese nach einer gründlichen Durchbildung der Einsatztaktik im Laufe weiterer Kämpfe berühmt. Zu ihrer Berühmtheit trug sicherlich auch die Zahl von produzierten Maschinen aller Versionen – insgesamt 36 163 Stück – bei.

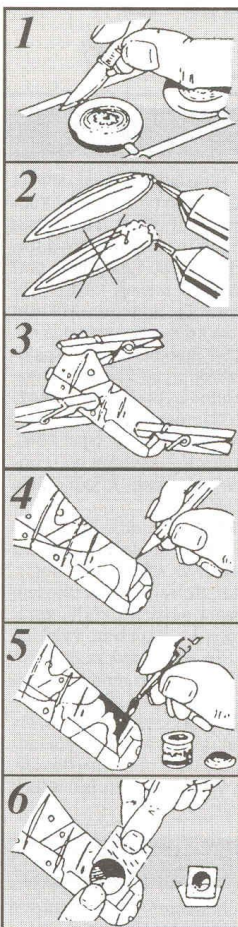
Technische Beschreibung:

Kampfflugzeug Iljuschin Il-2 war ursprünglich einsitziger, einmotoriger Tiefdecker. Vorderrumpfteil bis zur Pilotkabine wurde aus Panzerblechen gepreßt, Rest des Flugzeuges war anfangs aus Duraluminium. Der Rumpf und die Flügel wurden später aus Holz gefertigt. Die Steuerflächen wurden mit Leinwand bezogen. Es verfügte über einziehbares mit Rädern oder Skiern ausgerüstetes Fahrwerk klassischer Konzeption mit einem festen Sporn.

- **Antriebseinheit:**
Flüssigkeitgekühlter Reihen-Zwölfzylinder Mikulin AM-38 mit einer Leistung von 1176 kW (1600 PS) bis 1224 kW (1665 PS), der den verstellbaren 3-Blattpropeller VIS-225 antrieb.
- **Abmessungen:**
Spannweite: 14,60 m
Länge: 11,60 m
Höhe: 3,40 m
Tragfläche: 38,50 m²
- **Gewichte:**
Leergewichte: 3900–4260 kg
Flüggewicht: 5310–5790 kg
- **Leistungsdaten:**
Höchstgeschwindigkeit in 2504 m: 415–450 Km/Stunde
Höchstgeschwindigkeit tiefliegend: 380–430 Km/Stunde
Gipfelhöhe: 6200–7800 m
Reichweite: 640–740 Km
- **Bewaffnung:**
2x Kanonen SVAK, Kaliber 20 mm, mit 500 Geschossen oder
2x Kanone VJa-23, Kaliber 23 mm, mit je 300 Geschosse und
2x Maschinengewehr SKAS, Kaliber 7,62 mm, in Flügeln angebracht
4x Bombe je 100 kg in Bombenabwurfsschacht im Flügelmittelstück
2x außen angebrachte Träger für eine Bombe von 100 kg oder 250 kg
8x unter Flügeln angebrachte Träger für nicht gesteuerte Raketen RS-82 oder RS-132

(Technische Angaben unterscheiden sich je nachdem, ob es sich um ein Flugzeug der Ganzmetall- oder Holzkonstruktion handelt.)

Stavební postup Assembly



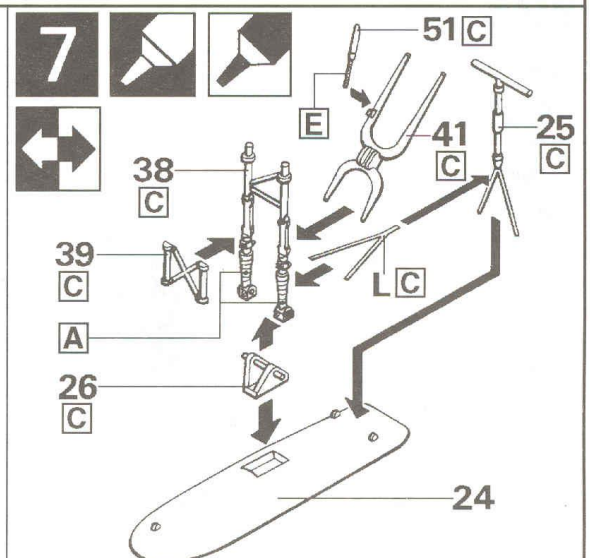
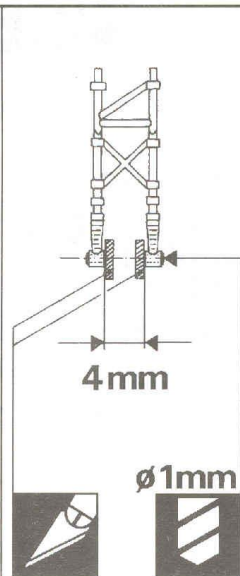
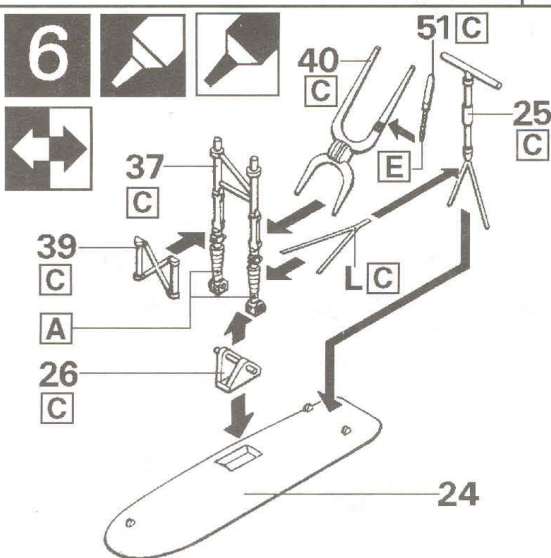
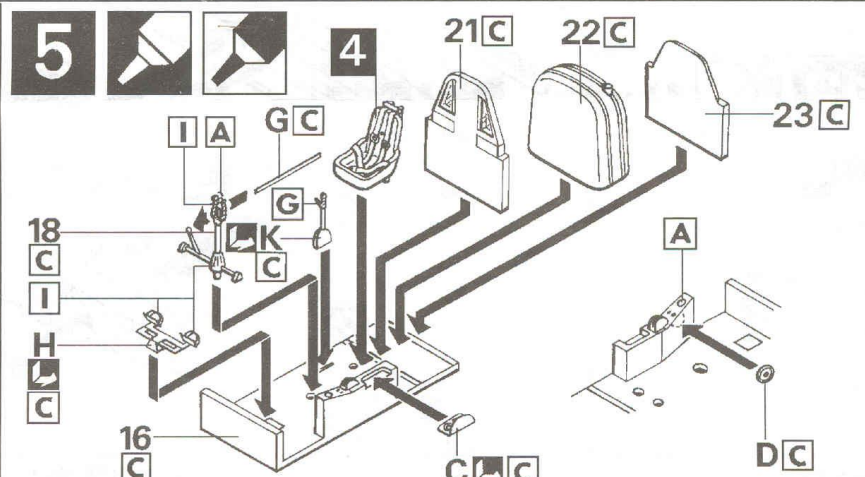
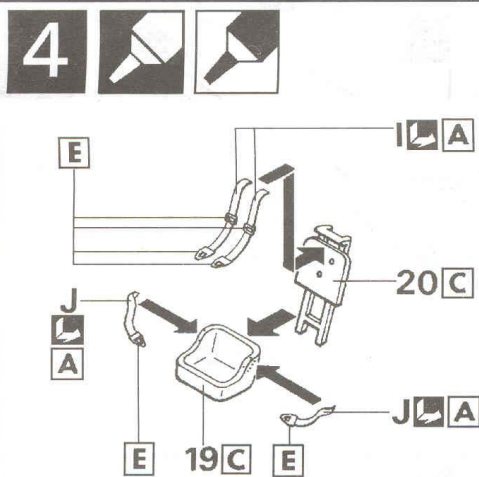
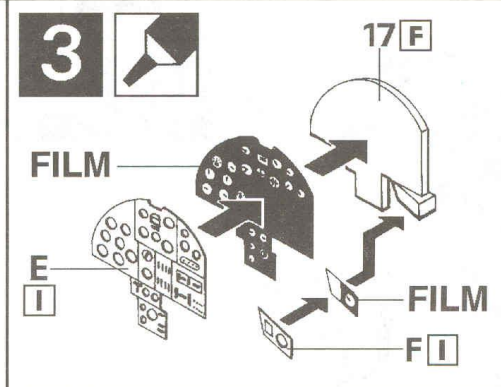
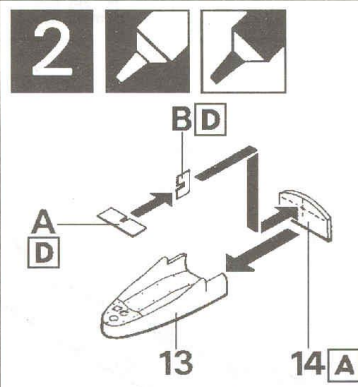
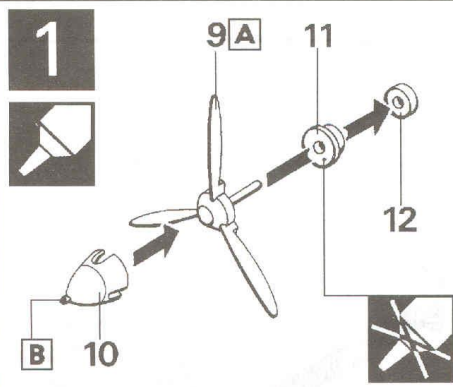
- K oddělování dílů použijte ostrý nůž.
- Detach parts from the stem only as they are needed using a sharp knife or blade.
- Lepidlo nanášejte v tenké vrstvě.
- Do not use too much cement to join parts. Use only cement for polystyrene plastic.
- K fixaci použijte kuličky nebo gumičky.
- Use tweezers to pick up and hold the small parts and rubber band or tape to hold parts together until the cemen dries.
- Složitě zbarvení si předmalujte tužkou.
- In case the camouflage is more complex draw the outlines with pencil first, then paint parts according to the assembly diagram.
- K malování používejte barvy, které neleptají polystyren.
- Use only paints suitable for plastic, i. e. not cellulose based.
- Obtisky nanášejte až na vybarvený model.
- Decals apply after assembly and painting.

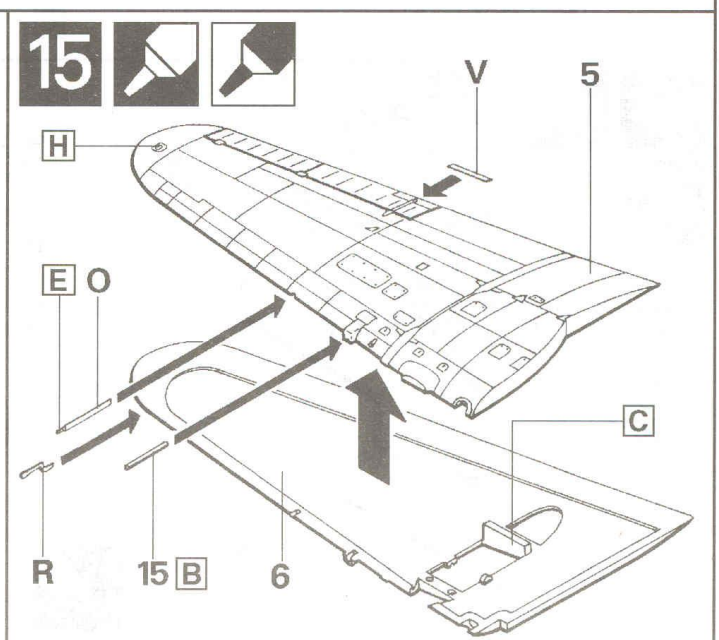
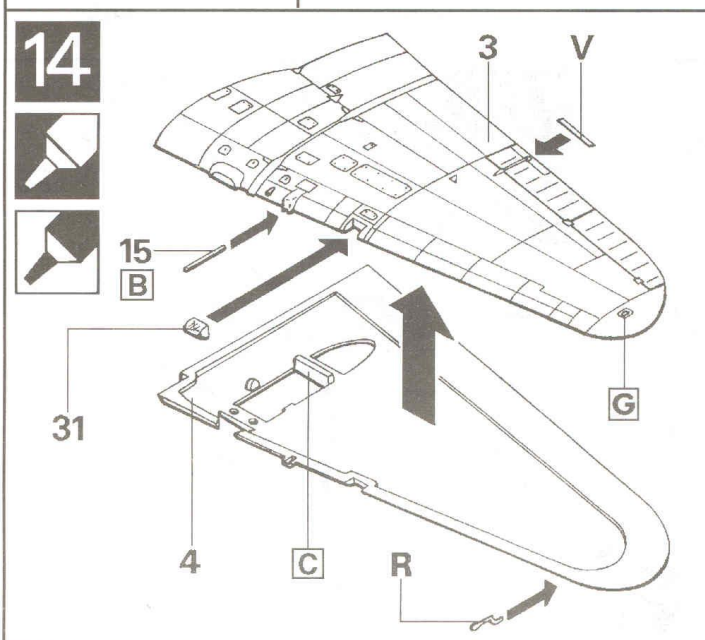
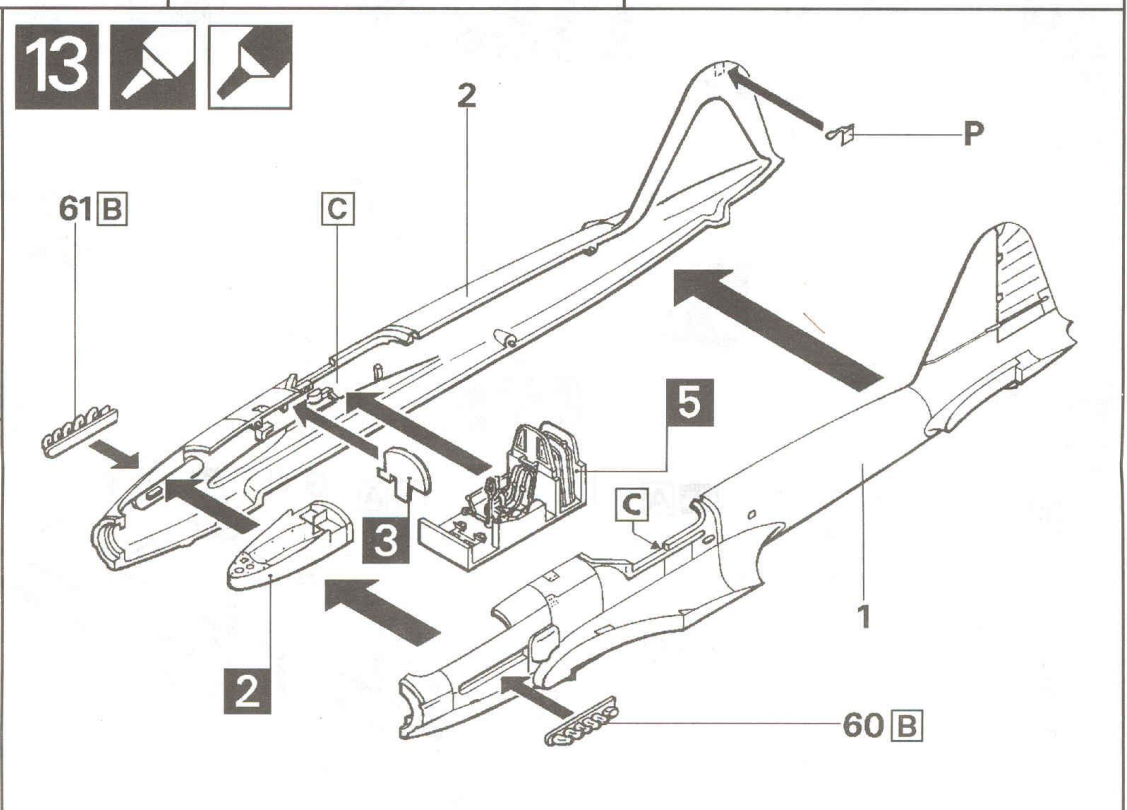
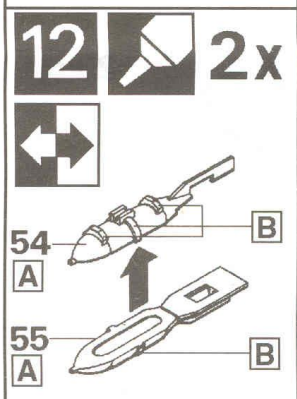
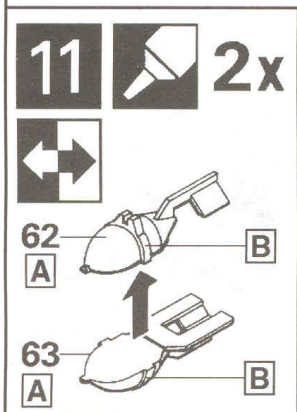
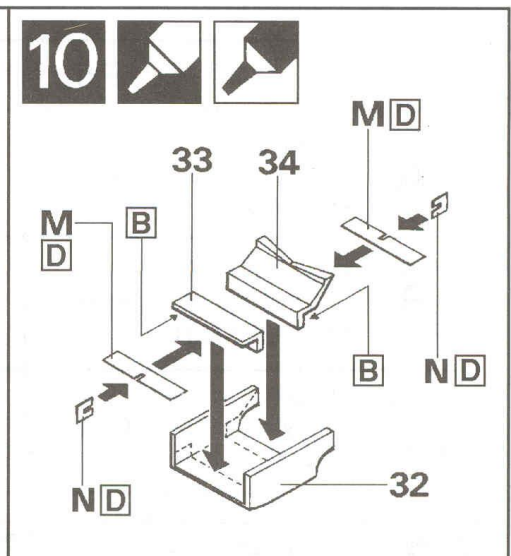
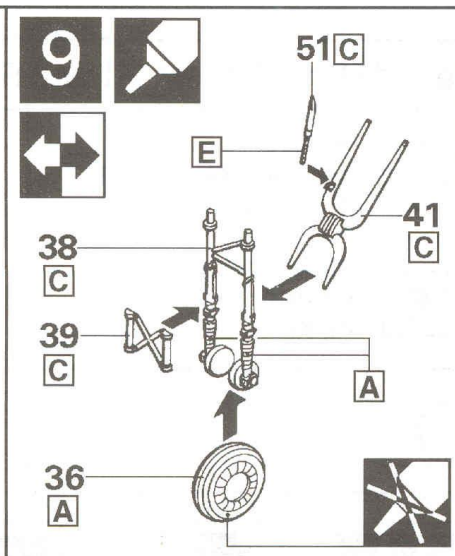
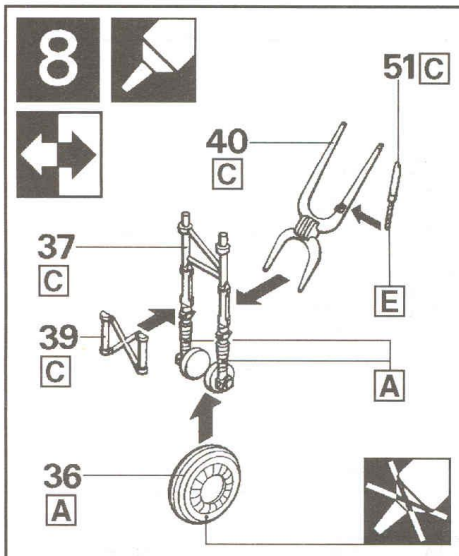
SYMBOLY

	Lepit Engomar	Glue Kleic	Kleben Клеить	A collar Lepiť
	Sekundové lepidlo Super cemento	Kyanoakrylate kleber Sekundowy klej	Super glue Супер клей	Super collar Sekundové lepidlo
	Nelepit No engomar	Do not cement Nie kleic	Nicht kleben Соединить без клея	Á ne pas collar Nelepif
	Odríznout Separar por corte	Cut off Odcinać	Abschneiden Отрезать	Retirer Odrezať
	Vyvrtať otvor Abrir hueco	Open hole Wiercić	Offnen Сверлить	Faire un trou Vyvrtať otvor
	Ohnout Doblar	Bend Zgiac	Bitte biegen Согнуть	Plier sil vous plait Ohnúť
	Volba Opcional	Optional Wariant wykonania	Wahlweise Вариант	Facultatif Možnosť voľby

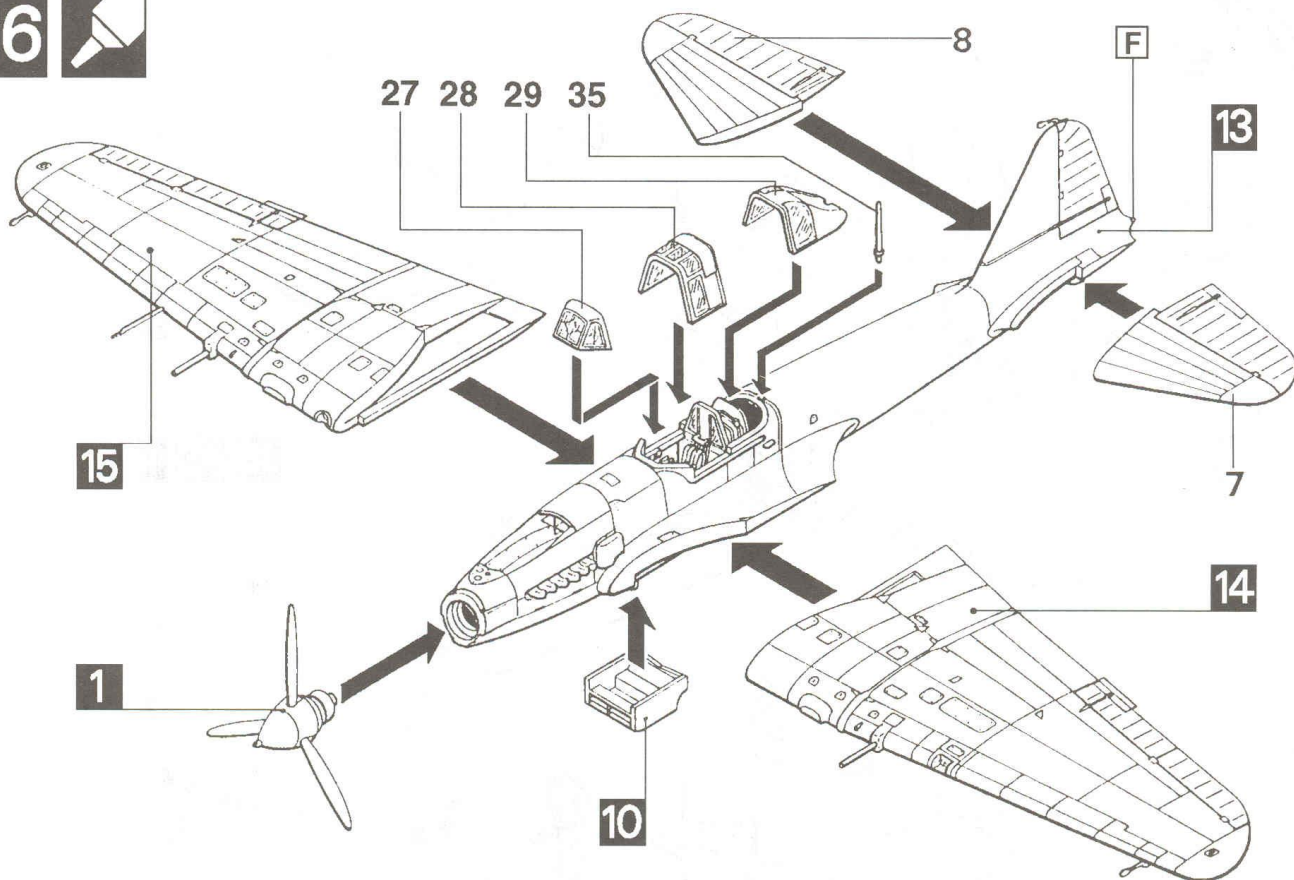
Použité odstíny barev HUMBROL:

A	ČERNÁ BLACK SCHWARZ	H 33	D	HLINÍK ALUMINIUM ALUMINIUM	H 56	G	ČERVENÁ RED ROT	H 19
B	KOVOVĚ ŠEDÁ GUNMETAL METALLGRAU	H 53	E	STŘÍBRNÁ SILVER SILBER	H 11	H	ZELENÁ GREEN GRÜN	H 2
C	ŠEDÁ GREY GRAU	H 64	F	BÍLÁ WHITE WEIß	H 22	I	HNĚDÁ BROWN BRAUN	H 26

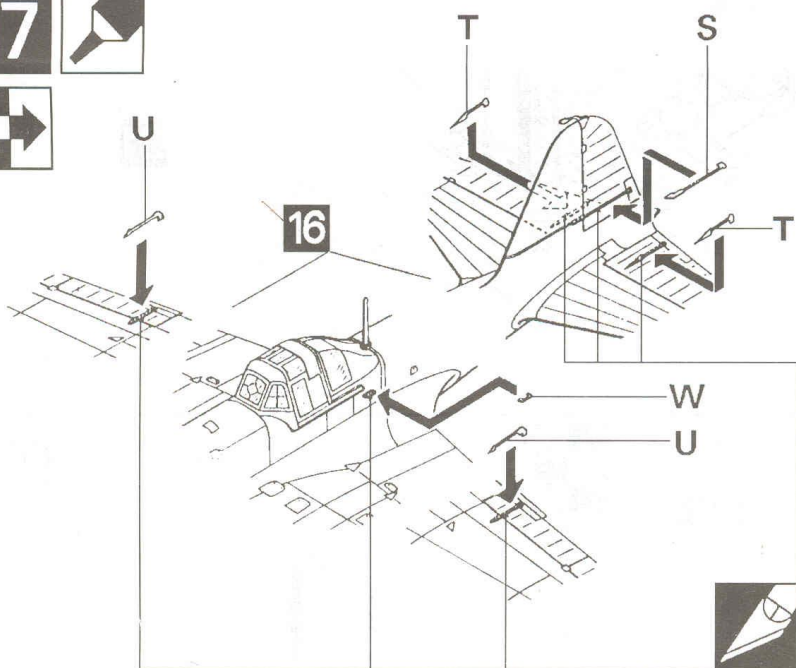




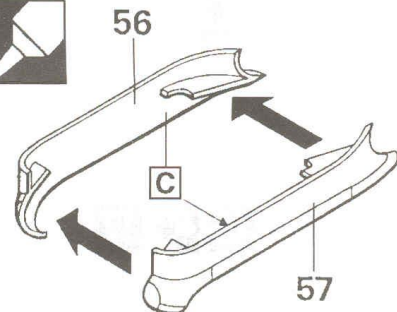
16



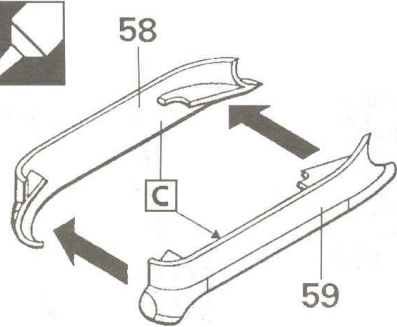
17



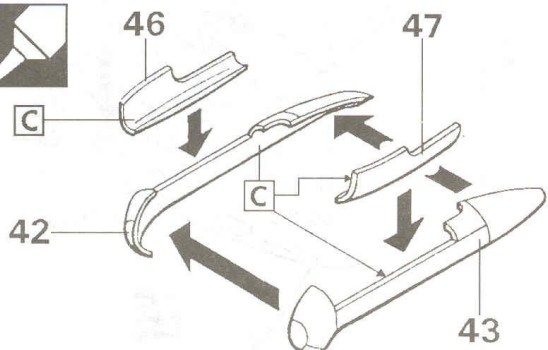
18



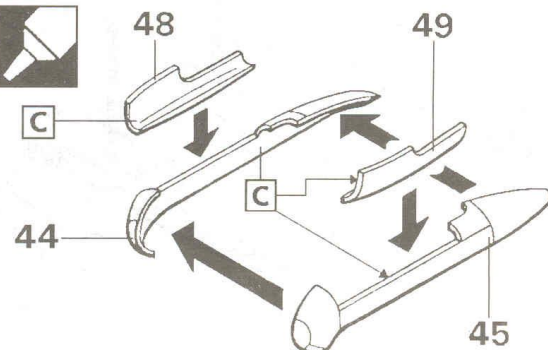
19



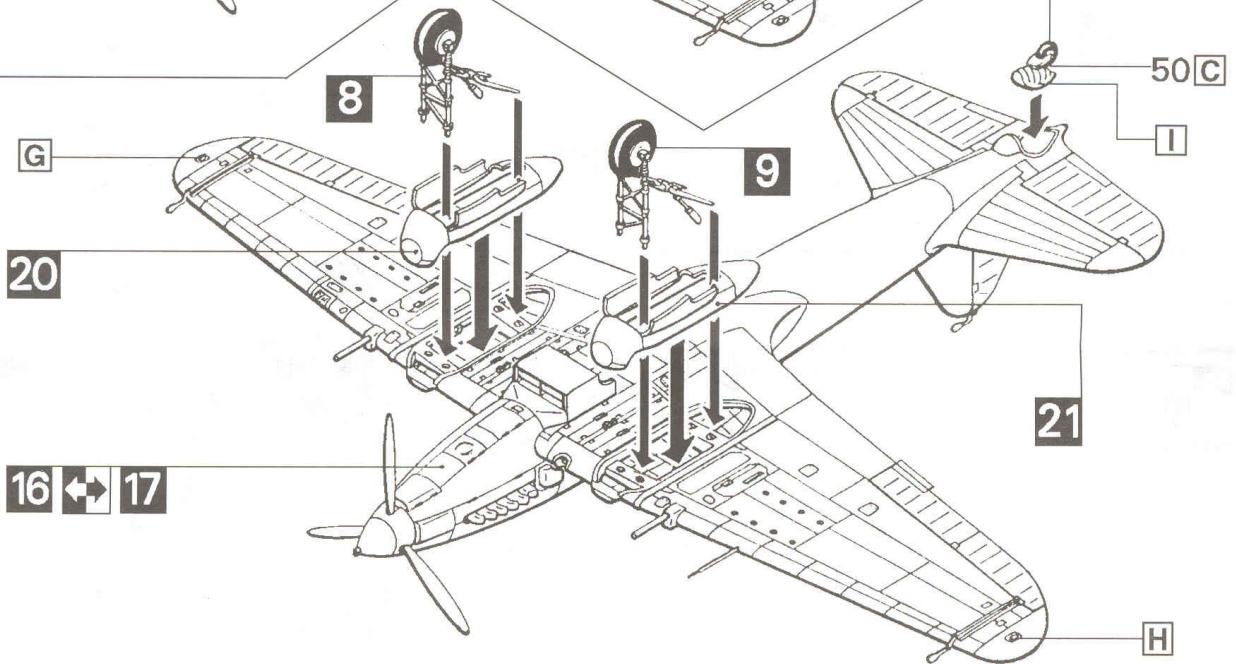
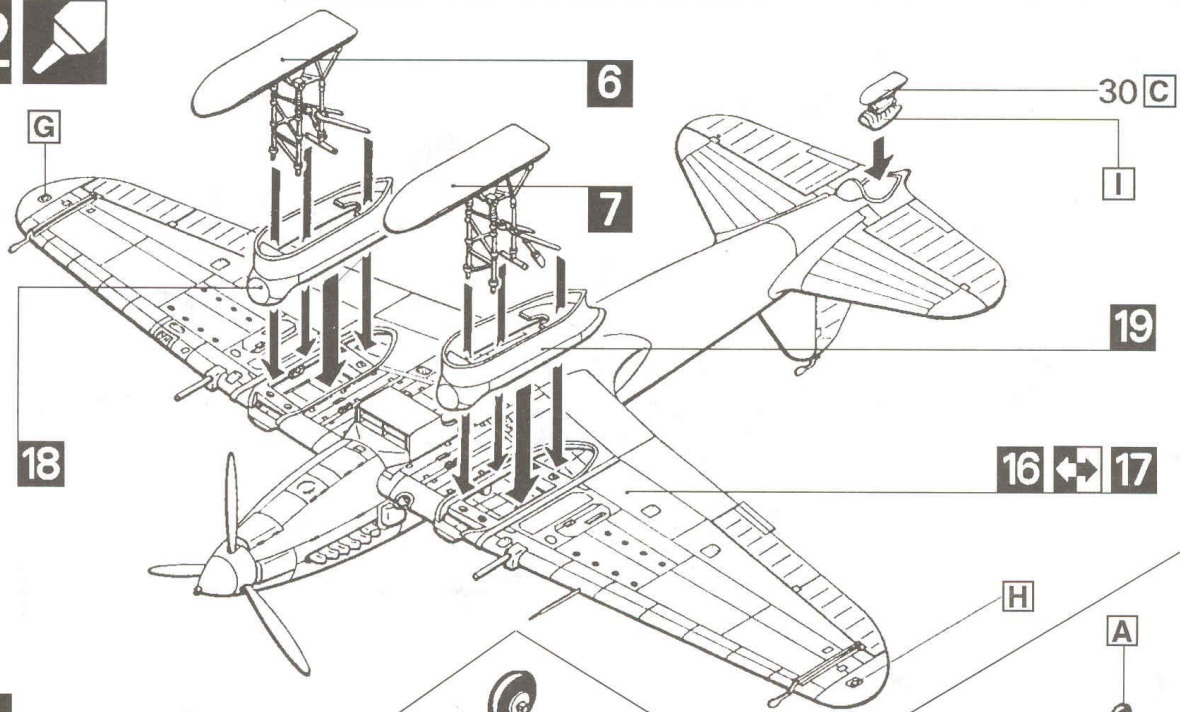
20



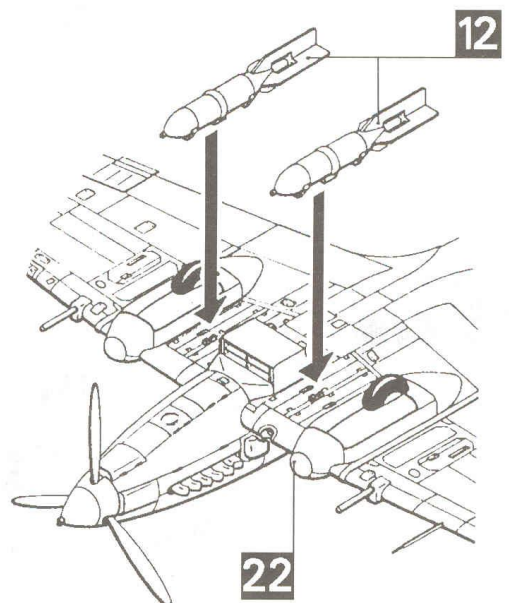
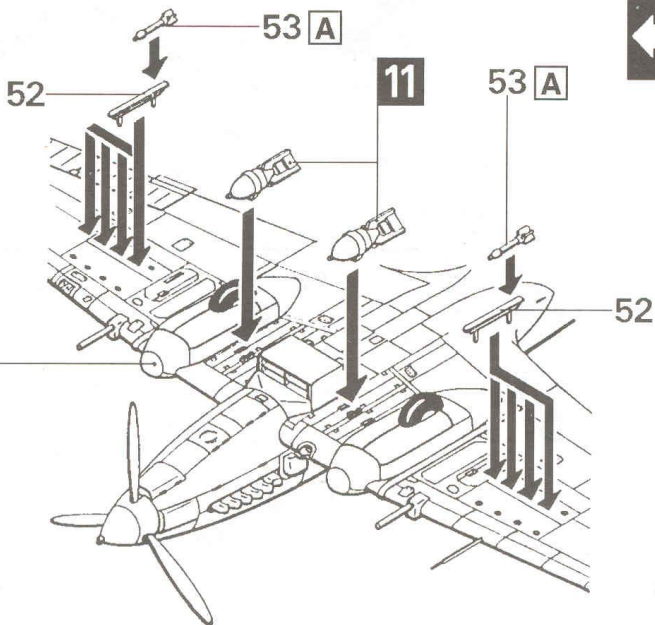
21



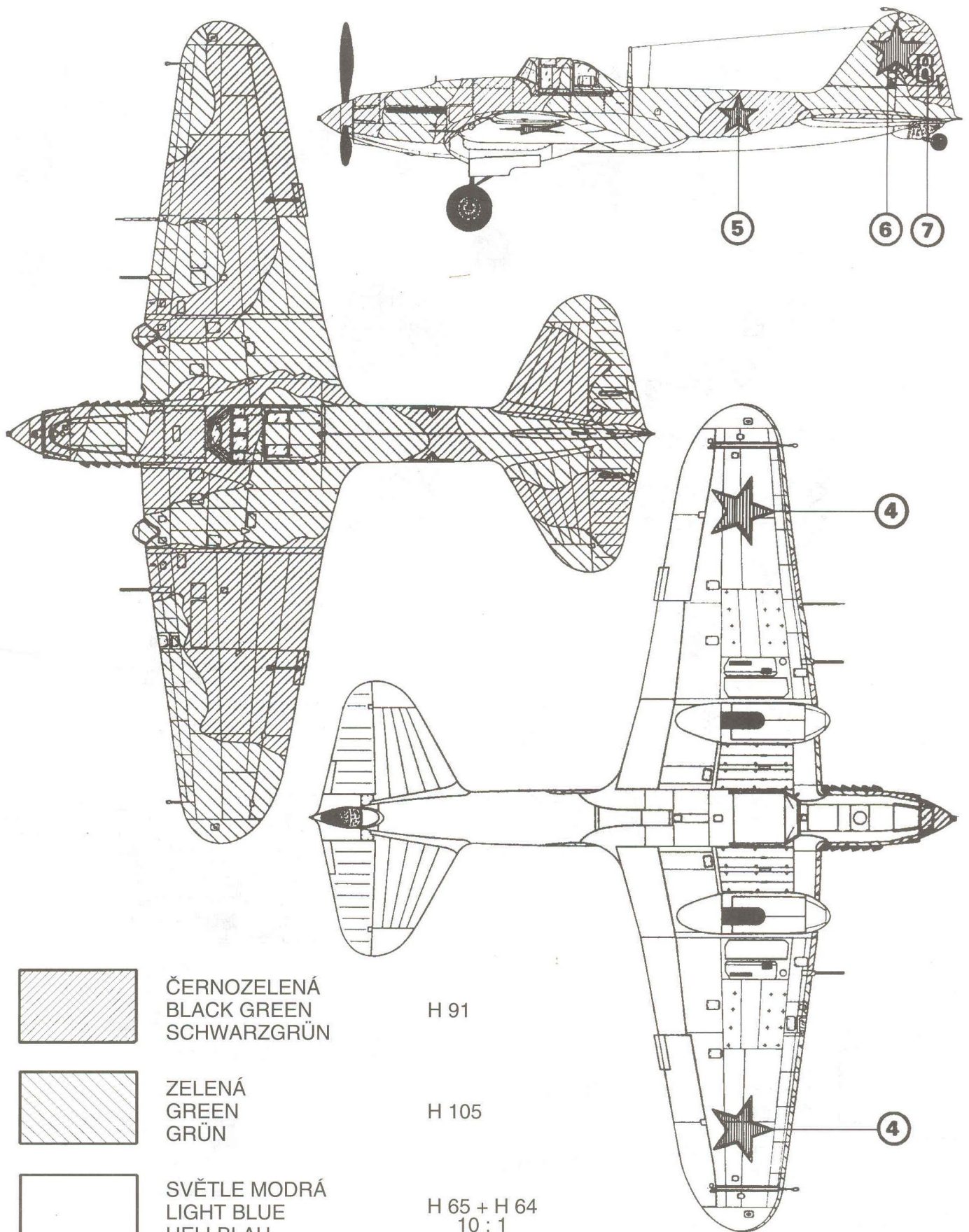
22



23



IL-2, 174. bitevní letecký pluk, leningradská fronta, zima 1941–42



ČERNOZELENÁ
BLACK GREEN
SCHWARZGRÜN

H 91



ZELENÁ
GREEN
GRÜN

H 105

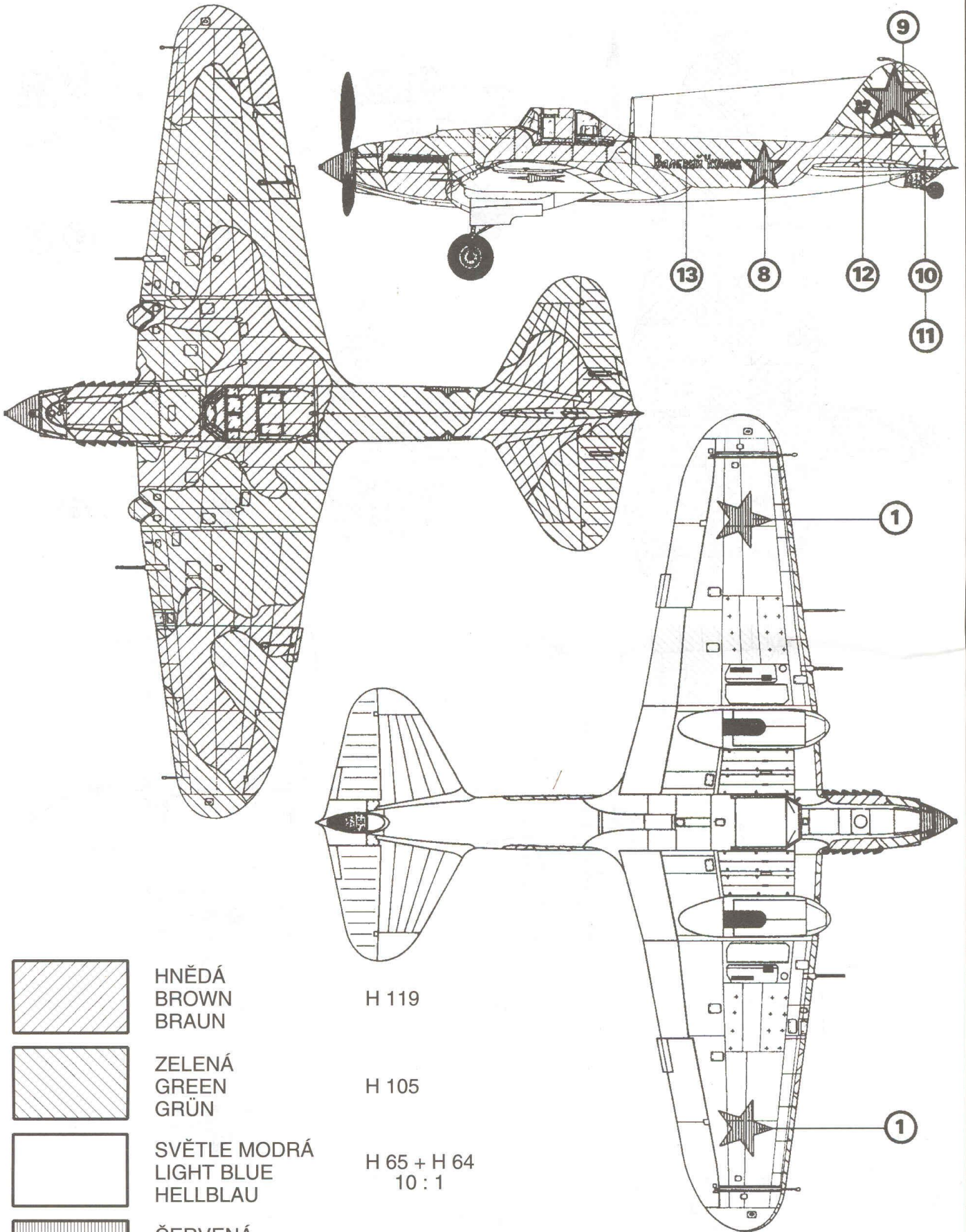


SVĚTLE MODRÁ
LIGHT BLUE
HELLBLAU

H 65 + H 64
10 : 1

Použity přibližné odstíny barev HUMBROL

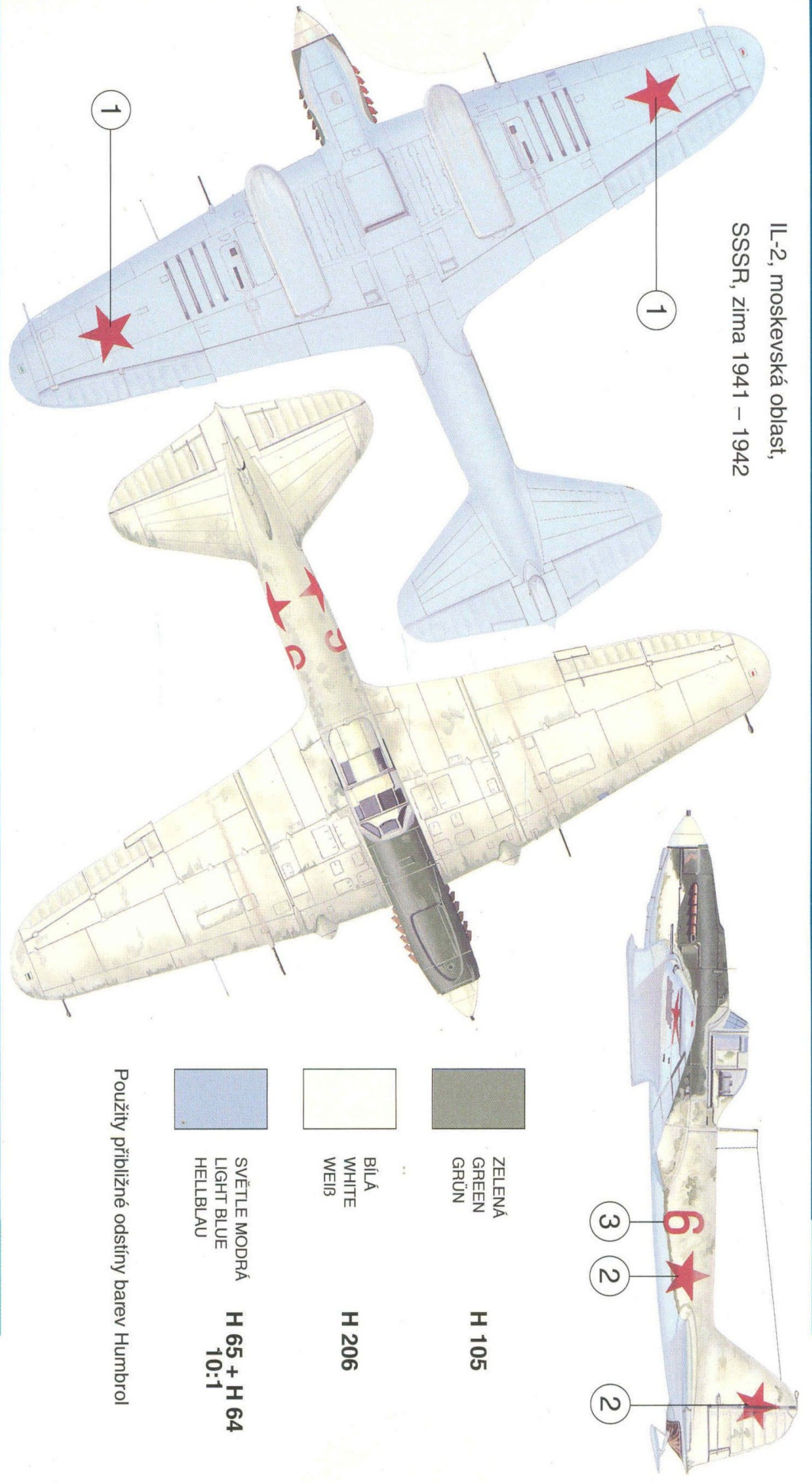
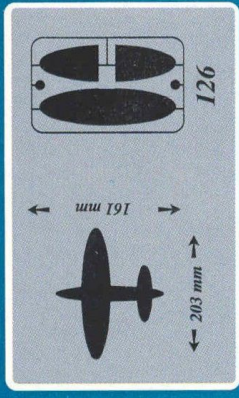
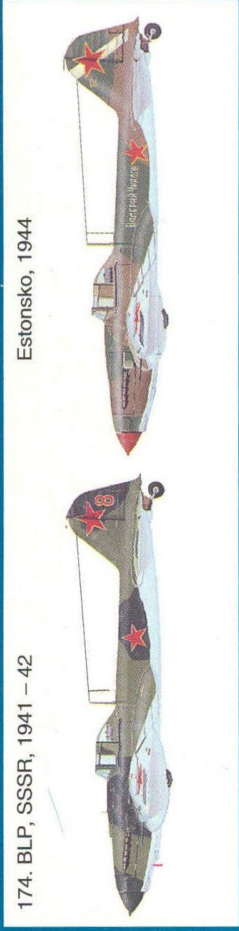
IL-2, Estonsko, 1944



Použity přibližné odstíny barev HUMBROL



OTK 101



IL-2, moskevská oblast,
SSSR, zima 1941 – 1942

- SVĚTLÉ MODRÁ
 LIGHT BLUE
 HELLBLAU
 - BILÁ
 WHITE
 WEIß
 - ZELENÁ
 GREEN
 GRÜN
- Použity přibližné odstíny barev Humbrol

H 105
H 206
H 65 + H 64
10:1



Bellova 124
109 00 Praha 10
Made in Czech Republic