

Made in Italy

1:72 scale**No 1441**

F-5A Freedom Fighter

EN

During the 1950s, the American Aircraft Company Northrop began developmental work into a simple and "low cost" fighter that would meet the needs of several NATO member air forces. The F-5 met the precise specification, it being a light single-seat fighter, small in size but extremely manoeuvrable and effective. It was relatively simple and cheap to produce and was operationally efficient. The initial version produced by Northrop, designated F-5A "Freedom Fighter", was fitted with two General Electric J85-GE-13 engines and could attain a maximum speed of 1,700 Km / h. Armed with two 20 mm. guns installed in the nose, the F-5 was a credible "multi-role" aircraft due to its weapons load capability, which could offer a wide range of offensive options for both air defence and ground attack missions. This multi-role aspect of the aircraft ensured its rapid take-up by many Air Forces.

IT

Durante gli anni '50 l'americana Northrop impostò lo sviluppo di un caccia, semplice ed economico, in grado di equipaggiare i reparti di volo di numerosi Paesi della NATO. L'F-5, nato da questa precisa necessità, era infatti un caccia monoposto leggero, di piccole dimensioni ma estremamente manovrabile. Facile da produrre e relativamente economico si caratterizzava per un'elevata efficacia operativa. Le prime versioni prodotte dalla Northrop, denominate F-5A "Freedom Fighter", erano in grado, grazie ai due motori General Electric J85-GE-13 di raggiungere la velocità massima di 1.700 Km/h. Armato con due cannoni da 20 mm. Installati sul muso, l'F-5 era un vero e proprio aereo "multiruolo" in quanto poteva disporre di un carico offensivo sia per le missioni di difesa aerea sia per quello di attacco al suolo. Il mix delle sue caratteristiche gli garantirono una rapida diffusione e il suo impiego da parte di numerose Forze Aeree.

DE

In den 50er Jahren beschloss das amerikanische Unternehmen Northrop, ein einfaches, kostengünstiges Jagdflugzeug zu entwickeln, um die Luftwaffe vieler NATO-Länder damit auszustatten. Die für diesen Zweck entwickelte F-5 war in der Tat ein einsitziges, leichtes, kleines, aber extrem wendiges Jagdflugzeug. Dieses war einfach herzustellen, verhältnismäßig kostengünstig und zeichnete sich durch eine hohe Einsatzfähigkeit aus. Die ersten von Northrop produzierten Versionen mit der Bezeichnung F-5A „Freedom Fighter“, konnten dank der zwei Triebwerke von General Electric J85-GE-13 eine Höchstgeschwindigkeit von 1.700 km/h erreichen. Im Rumpf Bug mit zwei 20-mm-Kanonen ausgerüstet war die F5 ein echtes „Mehrzweckflugzeug“, da sie sowohl für die Luftverteidigung als auch für Bodenangriffe eingesetzt werden konnte. Die Kombination dieser Eigenschaften sorgte für seine schnelle Verbreitung und den Einsatz durch zahlreiche Luftstreitkräfte.

FR

Au cours des années 1950, la société américaine Northrop a entrepris de développer un chasseur simple et peu coûteux, capable d'équiper les détachements de vol de nombreux Pays de l'OTAN. Le F-5, qui est né de ce besoin précis, était en effet un chasseur monoplace léger, petit mais extrêmement manœuvrable. Facile à produire et relativement peu coûteux, il se caractérisait par une grande efficacité opérationnelle. Les premières versions produites par Northrop, appelées F-5A « Freedom Fighter », étaient capables d'atteindre une vitesse maximale de 1 700 km/h grâce à deux moteurs General Electric J85-GE-13. Il était armé de deux canons de 20 mm, installés sur le nez. Le F-5 était un véritable avion « multirôle » car il pouvait transporter une charge offensive pour des missions de défense aérienne et d'attaque au sol. La combinaison de ses caractéristiques a assuré sa diffusion rapide et son utilisation par de nombreuses Forces Aériennes.

ES

Durante los años 50, la Northrop americana desarrolló el proyecto de un caza sencillo y económico, capaz de equipar los destacamentos de aviación de numerosos países de la OTAN. El F-5, surgido de esta exigencia, era un caza ligero de una sola plaza, de pequeñas dimensiones pero extremadamente maniobrable. Además de ser fácil de fabricar y bastante económico, destacaba por su elevada eficacia operativa. Las primeras versiones fabricadas por la empresa Northrop, denominadas F-5A «Freedom Fighter», eran capaces de alcanzar una velocidad máxima de 1.700 km/h, gracias a los dos motores General Electric J85-GE-13. Estaba equipado con dos cañones de 20 mm instalados en el morro; el F-5 era un auténtico avión «multipropósito», ya que podía llevar una carga ofensiva tanto para las misiones de defensa aérea como para las de ataque a tierra. La mezcla de estas características les garantizaron una rápida difusión y su uso por parte de numerosas Fuerzas Aéreas.

RU

В 1950-х годах американская компания Northrop задала целью разработать простой, недорогой истребитель для оснащения летных подразделений стран НАТО. Появившийся в результате F-5 действительно был легким, небольшим, но чрезвычайно маневренным одноместным истребителем. Будучи простым и относительно недорогим в производстве, он отличался высокой эксплуатационной эффективностью. Первые версии, изготовленные компанией Northrop под наименованием F-5A "Freedom Fighter", могли развивать максимальную скорость 1700 км/ч. благодаря двум двигателям General Electric J85-GE-13. Модель вооружили двумя 20-миллиметровыми пушками. Располагая установленными в носовой части орудиями, F-5 был воистину многофункциональным самолетом. Он мог нести наступательную нагрузку при выполнении задач как противовоздушной обороны, так и наземного наступления. Сочетание его характеристик обеспечило его быстрое распространение и использование различными ВВС. режимом позволяют истребителю F-15C достигать скорости с величиной числа Mach 2,5.



- EN** WARNING: Model for adult modellers age 14 and over
IT ATTENZIONE: Modello per collezionisti adulti di età superiore ai 14 anni
FR ATTENTION: Modèle pour modélistes de 14 and et plus.
DE ACHTUNG: Modellbausätze für Modellbauer über 14 Jahre.
NL WAARSCHWING: Geschikt voor 14 jaar en ouder.
ES ATENCION: Modelo para modelistas mayores de 14 años.

EN ATTENTION - Useful advice!

STUDY THE INSTRUCTIONS CAREFULLY PRIOR TO ASSEMBLY. REMOVE PARTS FROM FRAME WITH A SHARP KNIFE OR A PAIR OF SCISSORS AND TRIM AWAY EXCESS PLASTIC. DO NOT PULL OR PARTS. ASSEMBLE THE PARTS IN NUMERICAL SEQUENCE. USE PLASTIC CEMENT ONLY AND USE CEMENT SPARINGLY TO AVOID DAMAGING THE MODEL. BLACK ARROWS INDICATE PARTS TO BE GLUED TOGETHER. WHITE ARROWS INDICATE ON WHICH FRAME THE PARTS MUST BE ASSEMBLED WITHOUT USING CEMENT. THESE LETTERS (A - B - C...) INDICATE ON WHICH FRAME THE PARTS WILL BE FOUND. PAINT SMALL PARTS BEFORE DETACHING THEM FROM FRAME. REMOVE PAINT WHERE PARTS ARE TO BE CEMENTED. CROSSED OUT PARTS MUST NOT BE USED.

IT ATTENZIONE - Consigli utili!

PRIMA DI INIZIARE IL MONTAGGIO, STUDIARE ATTENTAMENTE IL DISEGNO. STACCARE CON MOLTA CURA I PEZZI DALLE STAMPATE, USANDO UN TAGLIA-BALSA OPPURE UN PAIO DI FORBICI E TOGLIERE CON UNA PICCOLA LAMA O CON CARTA VETRO FINE EVENTUALI SBARZATURE. MA STACCARE I PEZZI CON LE MANI. MONTARLI SEGUENDO L'ORDINE DELLE NUMERAZIONI DELLE TAVOLE. ELIMINARE DALLA STAMPA IL NUMERO DEL PEZZO APPENA MONTATO FACENDOGLI SOPRA UNA CROCE. LE FRECCE NERE INDICANO I PEZZI DA INCOLLARE, LE FRECCE BIANCHE INDICANO I PEZZI DA MONTARE SENZA COLLA. USARE SOLO COLLA PER POLIESTIROLO. LE LETTERE (A - B - C...) AI LATI DEI NUMERI INDICANO LA STAMPA DA CUI SI TROVA IL PEZZO DA MONTARE. I PEZZI SBARRATI DA UNA CROCE NON SONO DA UTILIZZARE.

DE ACHTUNG - Ein nützlicher Rat!

VOR DER MONTAGE DIE ZEICHNUNG ALFÄHRIGSAM STUDIERTEN. DIE EINZELNEN MONTAGETEILE MIT EINEM MESSER ODER EINER SICHERE VOM SPRITZLING SORFÄLLIG ENTFERNEN. EVENTUELLE GRATE WERDEN MIT EINER HÄNGE ODER FEINEM SCHMIEGELPAPIER BESEITIGT. KEINENFALLS DIE MONTAGETEILE MIT DEN HÄNDEN ENTFERNEN. BEI DER MONTAGE DER TAFELNUMERIERUNG FOLGEN. PFEILE ZEIGEN DIE ZU KLEBENDEN TEILE WÄHREND DIE WEISSEN PFEILE DIE OHNE LEIM ZU MONTIERENDEN TEILE ANZEIGEN. BITTE NUR PLASTIKLEIMSTOFF VERWENDEN, DIE BUCHSTABEN (A - B - C...) NEBEN DEN NUMEREN ZEIGT AU WELCHEM SPRITZLING DER ZU MONTIERENDE TEIL ZU FINDEN IST. DIE MIT EINEM ROTE MARKIERTEITEN TEILE SIND NICHT ZU VERWENDEN.

FR ATTENTION - Conseils utiles!

AVANT DE COMMENCER LE MONTAGE, ETUDIER ATTENTIVEMENT LE DESSIN. DETACHER AVEC BEAUCOUP DE SOIN LES MORCEAUX DES MOULES EN USANT UN MANSICOT OU BIEN UN PAIR DE CISEAUX ET COUPER AVEC UNE PETITE LAME AVEC DE PAPIER DE VITRE FIN (SBARZAGES EVENTUELS). JAMAIS DETACHER LES MORCEAUX AVEC LE MAINS MONTER LES EN SUIVANT L'ORDRE DE LA NUMERATION DES TABLES. ELIMINER DE LA MOULE LE NUMERO DE LA PIECE QUI VIENT D'ETRE MONTÉE. EN LE BIFFANT AVEC UNE CROIX. LES FLECHES NOIRRES INDIQUENT LES PIÉCES A COLLER. LES FLECHES BLANCHES INDIQUENT LES PIÉCES A MONTER SANS COLLE. EMPLOYER SEULEMENT DE LA COLLE POUR POLYSTYROL. LES LETTRES (A - B - C...) AUX CÔTES DES NUMÉROS INDIQUENT LA MOULE OÙ SE TROUVE LA PIÉCE A MONTER. LES PIÉCES MARQUÉES PAR UNE CROIX NE SONT PAS A UTILISER.

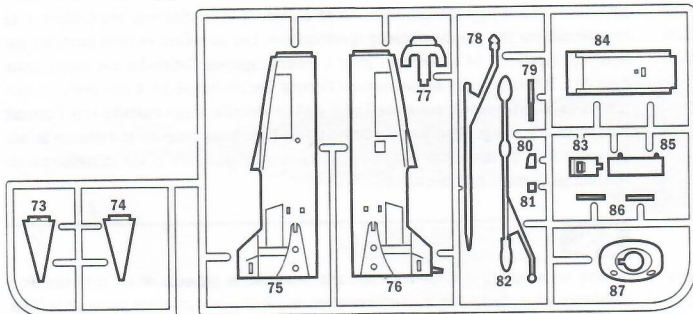
ES ATENCION - Consejos útiles!

ESTUDIAR LAS INSTRUCCIONES CUIDADOSAMENTE ANTES DE COMENZAR EL MONTAJE. SEPARAR LAS PIEZAS DE LAS BANDERAS CON UN CUCHILLO AFILADO O UN PAIR DE TUBERAS Y RETIRAR EL EXCESO DE PLÁSTICO O REBADA. NO ARRANCAR LAS PIEZAS EN ORDEN NUMÉRICO. UTILIZAR SOLAMENTE PEGAMENTO PARA PLÁSTICO Y EN POCAS CANTIDAD PARA EVITAR QUE SE DANIE EL MODELO. LAS FLECHAS NEGRAS INDICAN LAS PIEZAS QUE SE DEBEN PEGAR JUNTAS. LAS FLECHAS BLANCAS INDICAN LAS PIEZAS QUE DEBEN ENSEMBLARSE SIN USAR PEGAMENTO. LAS LETRAS (A - B - C...) INDICAN EN QUÉ BANDA SE ENCUENTRAN LAS PIEZAS. PINTAR LAS PIEZAS PEQUEÑAS ANTES DE SEPARARLAS DE LA BANDA. RETIRAR LA PINTURA DE LOS LUGARES POR DONDE SE DEBEN PEGAR LAS PIEZAS.

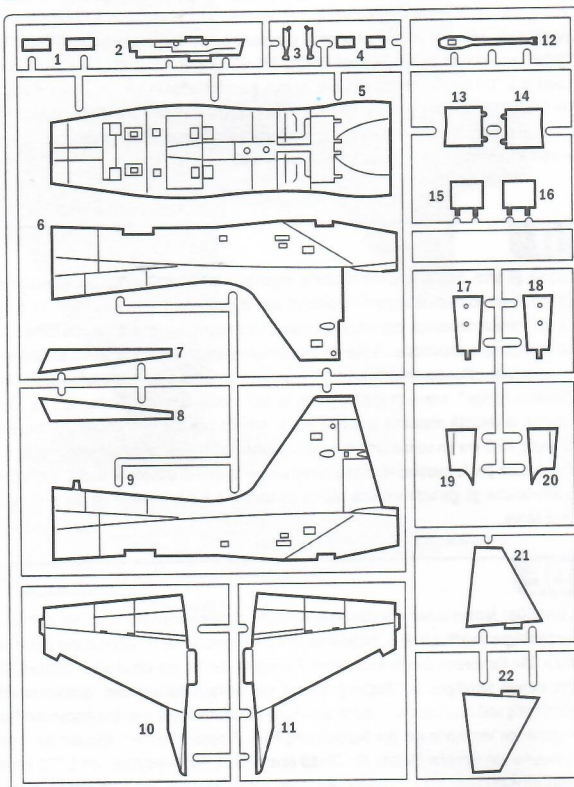
RU ПРЕДУПРЕЖДЕНИЕ - советы!

ПЕРЕД ТЕМ КАК ПРИСТУПИТЬ К СБОРКЕ, ВНИМАТЕЛЬНО ИЗУЧИТЬ ЧЕРТЕЖ. ОЧЕНЬ ОСТОРОЖНО ОТДЕЛИТЬ РАСЧИСЛЕННЫЕ ЭЛЕМЕНТЫ, ИСПОЛЬЗОВАТЬ ДЛЯ ЭТОГО КАНЦЕЛЕРСКИЙ НОЖ ИЛИ ПАРУ НОЖИЧКИ С ОЧЕНЬ НЕЖЕСТКИМ С ПОМОЩЬЮ ТОНКОГО ЛЕЗВИЯ ИЛИ С ПОМОЩЬЮ АБРАЗИВНОЙ БУМАГИ. НЕ ОТДЕЛЯТЬ ЭЛЕМЕНТЫ РИЗКАМИ. ВЫПОЛНИТЬ СБОРКУ СОГЛАСНО ПОРЯДКУ НАМЕЩЕНИЙ ТАБЕЛ. УДАЛИТЬ ИЗ ОТЛИКА ТОЛЬКО ЧТО СБОРЧЕННУЮ ДЕТАЛЬ. ПЕРЕКРИВАЯ ЕЕ ЧЕРНЫЕ СТРЕЛКИ УКАЗЫВАЮТ ДЕТАЛИ ДЛЯ СБОРКИ, БЕЛЫЕ СТРЕЛКИ УКАЗЫВАЮТ ДЕТАЛИ, КОТОРЫЕ СОБИРАЮТСЯ БЕЗ КЛЕЯ. ИСПОЛЬЗОВАТЬ ТОЛЬКО КЛЕЙ ДЛЯ ПОЛИЭТИЛЕНА, БИВНИ (A - B - C...) С ТРЕХНАПРАВЛЕННЫХ СТОРОН УКАЗЫВАЮТ АМТ (ДЕ НАХОДИТСЯ ДЕТАЛЬ, ПЕРЕКРИВАЮТ ДЕТАЛИ И НЕ ИСПОЛЬЗОВАТЬ).

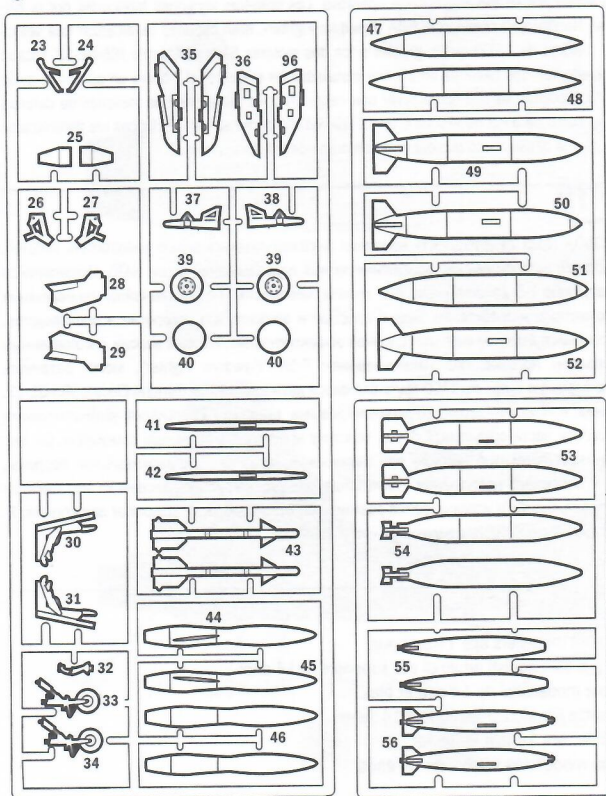
A



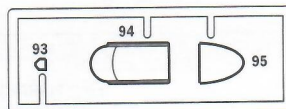
B



C



D



SUGGESTED COLORS

A

FLAT LIGHT GHOST GRAY
FS. 36300
ITALERI ACRYLCPAINT - 4762AP

B

FLAT DARK GULL GRAY
FS. 36231
ITALERI ACRYLCPAINT - 4755AP

C

METAL GLOSS SILVER
FS. 17178
ITALERI ACRYLCPAINT - 4678AP

D

FLAT BLACK
FS. 37038
ITALERI ACRYLCPAINT - 4768AP

E

FLAT GUN METAL
FS. 37200
ITALERI ACRYLCPAINT - 4681AP

F

FLAT OLIVE DRAB
FS. 34084
ITALERI ACRYLCPAINT - 4728AP

G

FLAT WHITE
FS. 37875
ITALERI ACRYLCPAINT - 4769AP

H

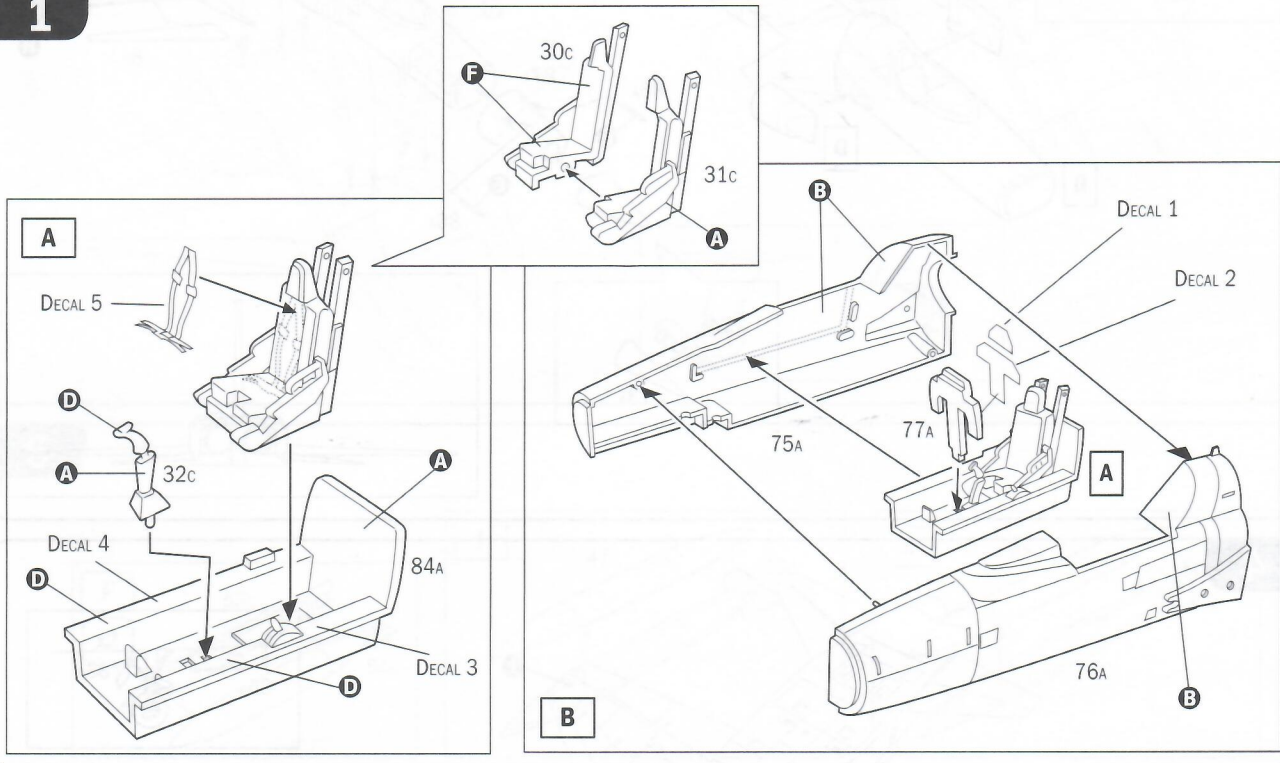
GLOSS RED
FS. 11302
ITALERI ACRYLCPAINT - 4605AP

I

GLOSS GREEN
FS. 14090
ITALERI ACRYLCPAINT - 4669AP

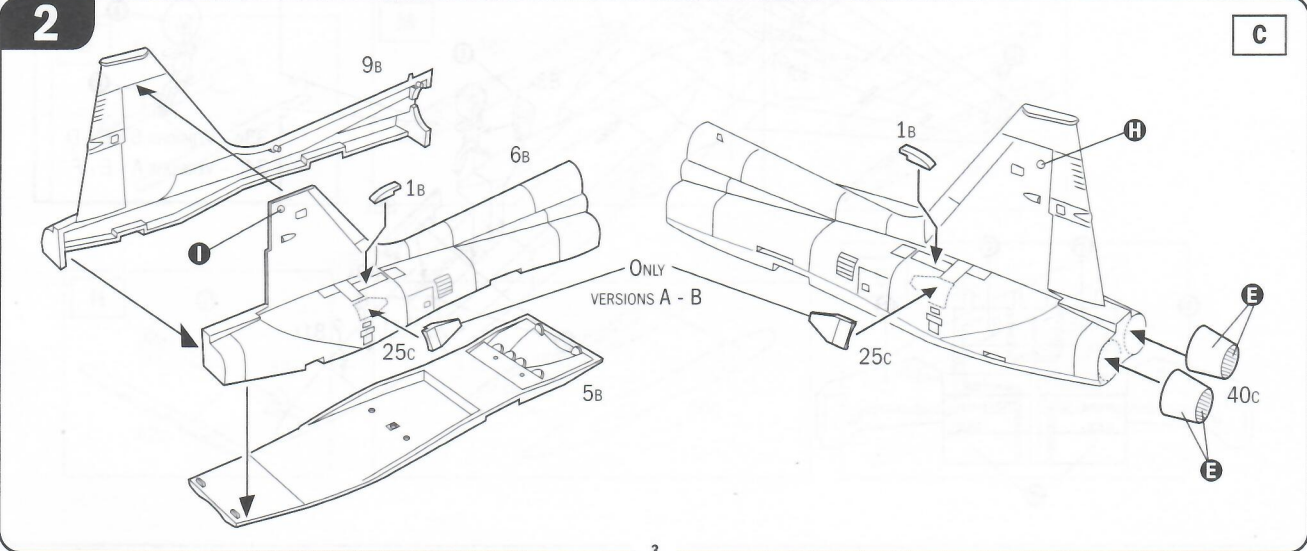
CHOOSE VERSION BEFORE ASSEMBLY

1

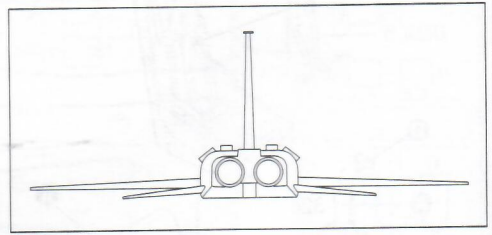
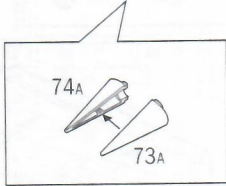
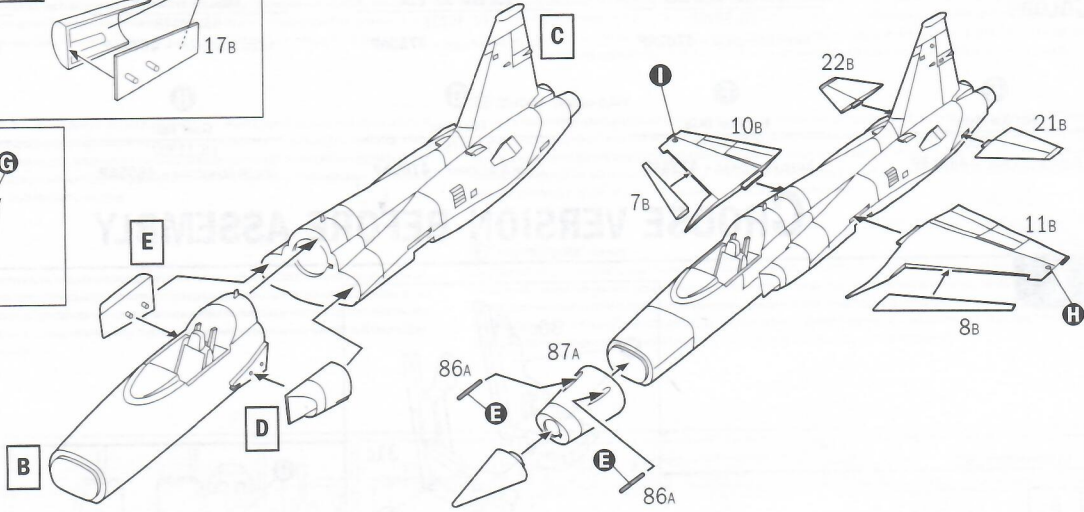
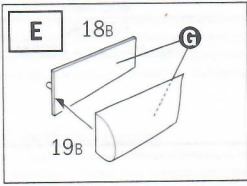
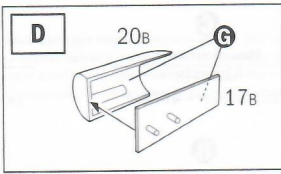


2

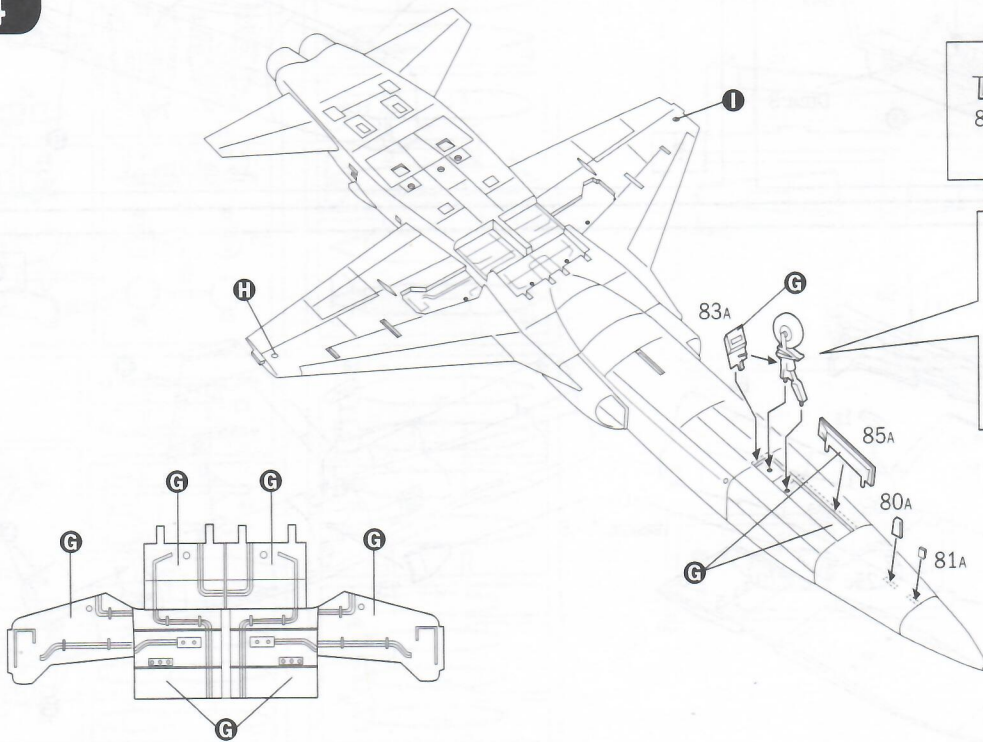
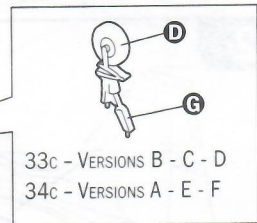
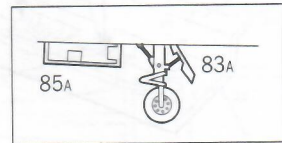
C



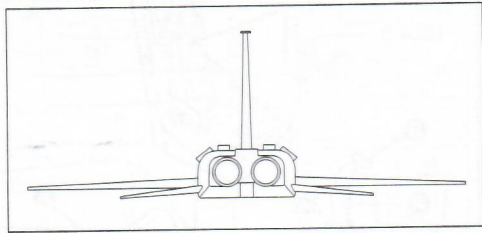
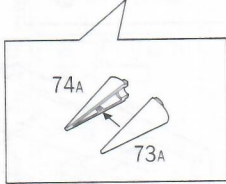
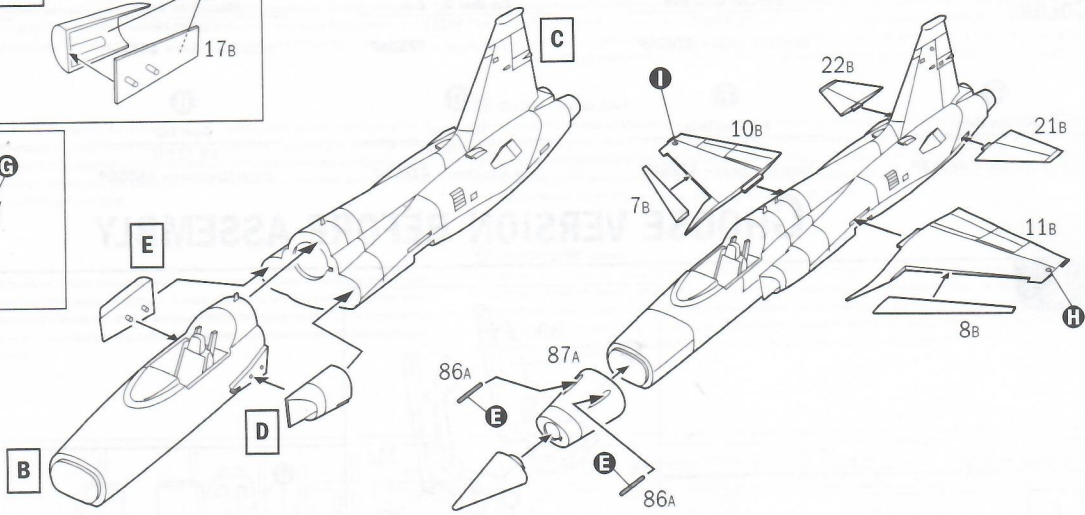
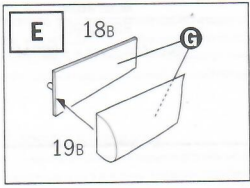
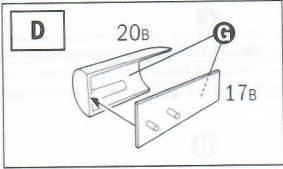
3



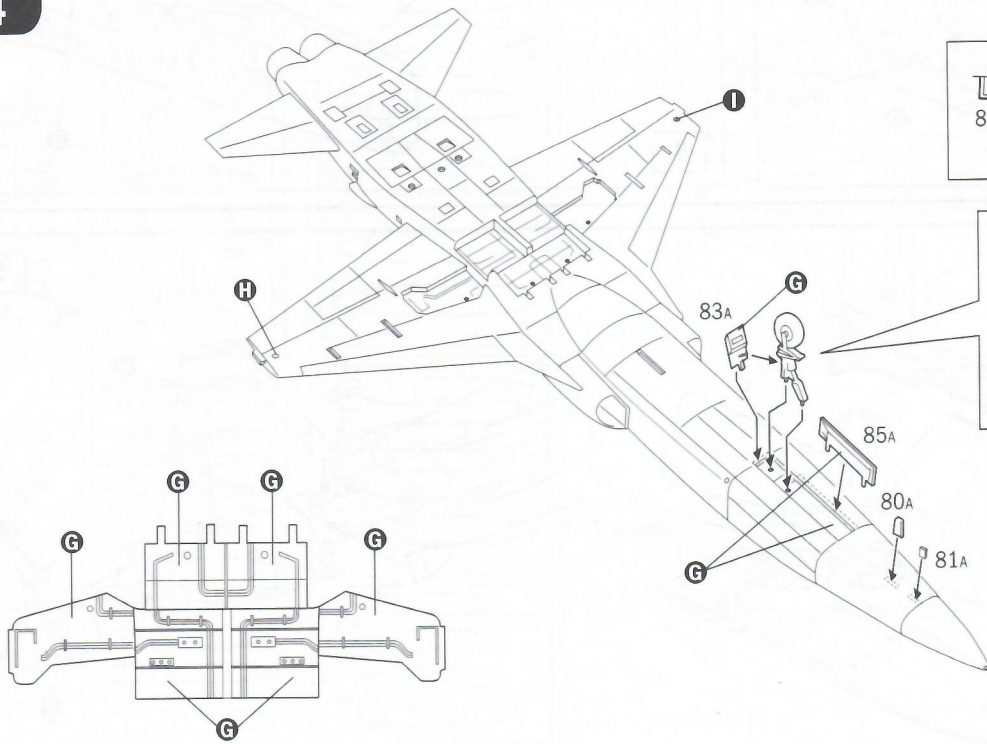
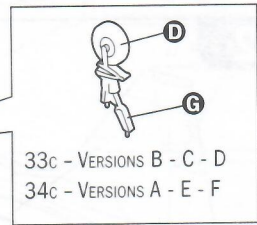
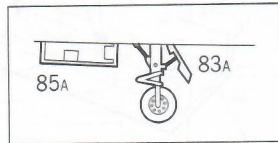
4



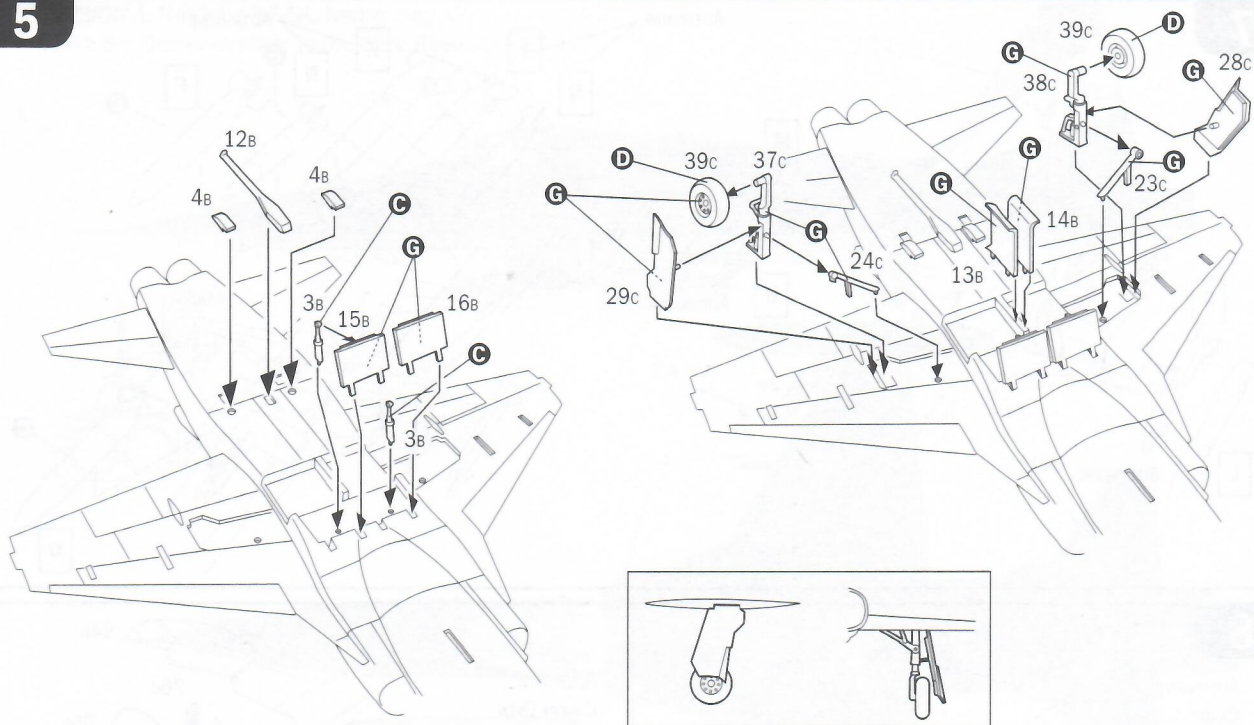
3



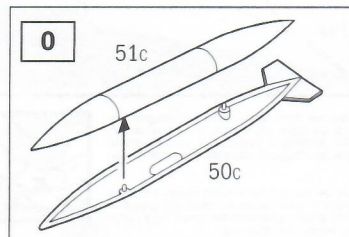
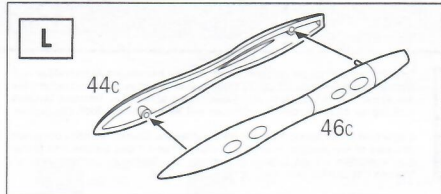
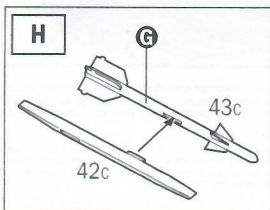
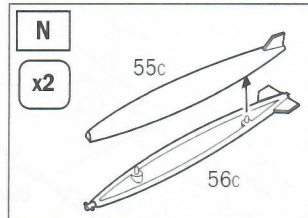
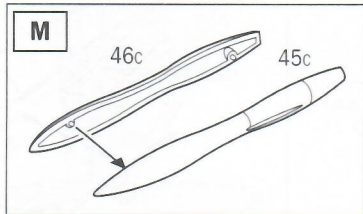
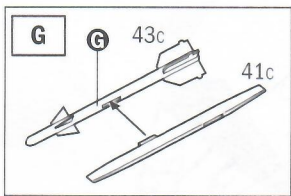
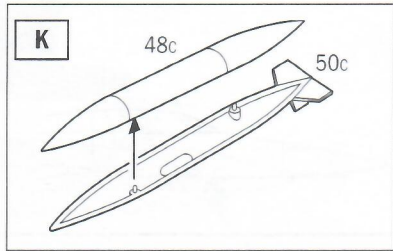
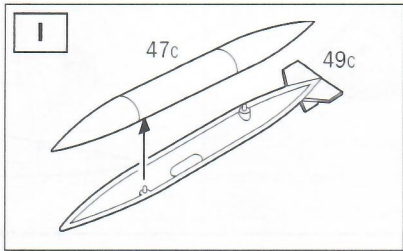
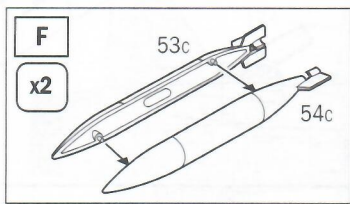
4



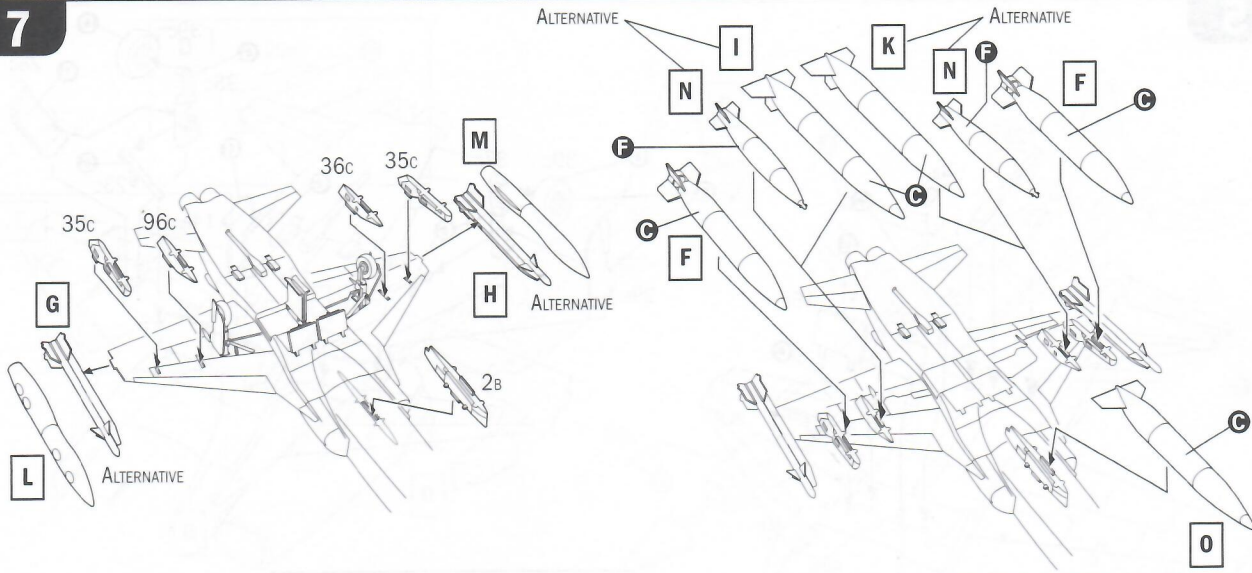
5



6

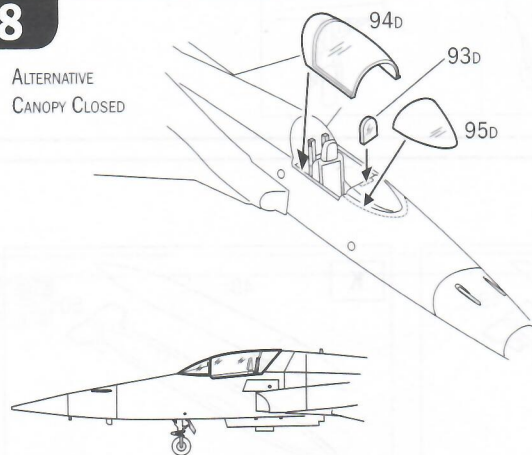


7

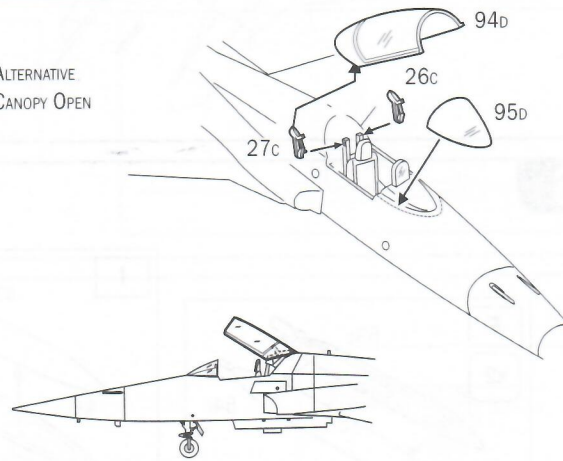


8

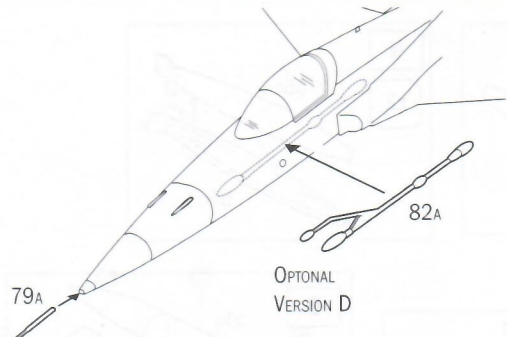
ALTERNATIVE
CANOPY CLOSED



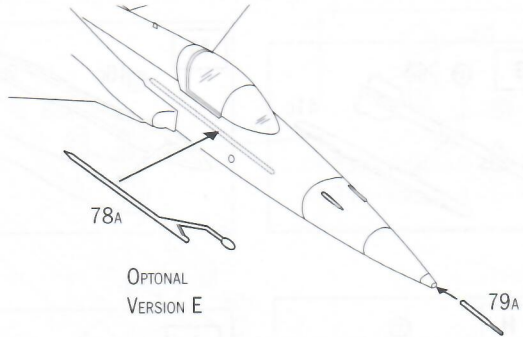
ALTERNATIVE
CANOPY OPEN



9



OPTIONAL
VERSION D



OPTIONAL
VERSION E

Istruzioni per l'applicazione delle decalcomanie. Ritagliare le decalcomanie occorrenti dal foglio, immergerle in un bicchiere di acqua pulita per circa 20", metterle in posizione sul modello e farle scivolare dalla carta; per una migliore aderenza compprimerle con una pezzuola pulita.

Direction for applying the decals: cut the required decals out of the sheet, dip the into a glass of clean water for about 20"; position the decals on the kit, letting them slide from the paper. For a better adesion, press them by means of a clean rag.

Påläggning av decal: klipp ut den decal som skall användas och doppa den i ett glas vatten under en 20". Sätt decalen på plats på modellen och låt den sakta glida av pappret. För att den skall sitta ordentligt, tryck till med en torr duk.



Anweisungen für Abziehbilder-Anbringung: Die benötigten Abziehbilder vom Blatt abscheiden, in ein Glas reines Wasser für etwa 20" eintauchen, auf das Modell legen und dann vom Papierbogen abnehmen. Um eine bessere Haftung zu erzielen, die Abziehbilder mit einem reinen Tuch andrücken.

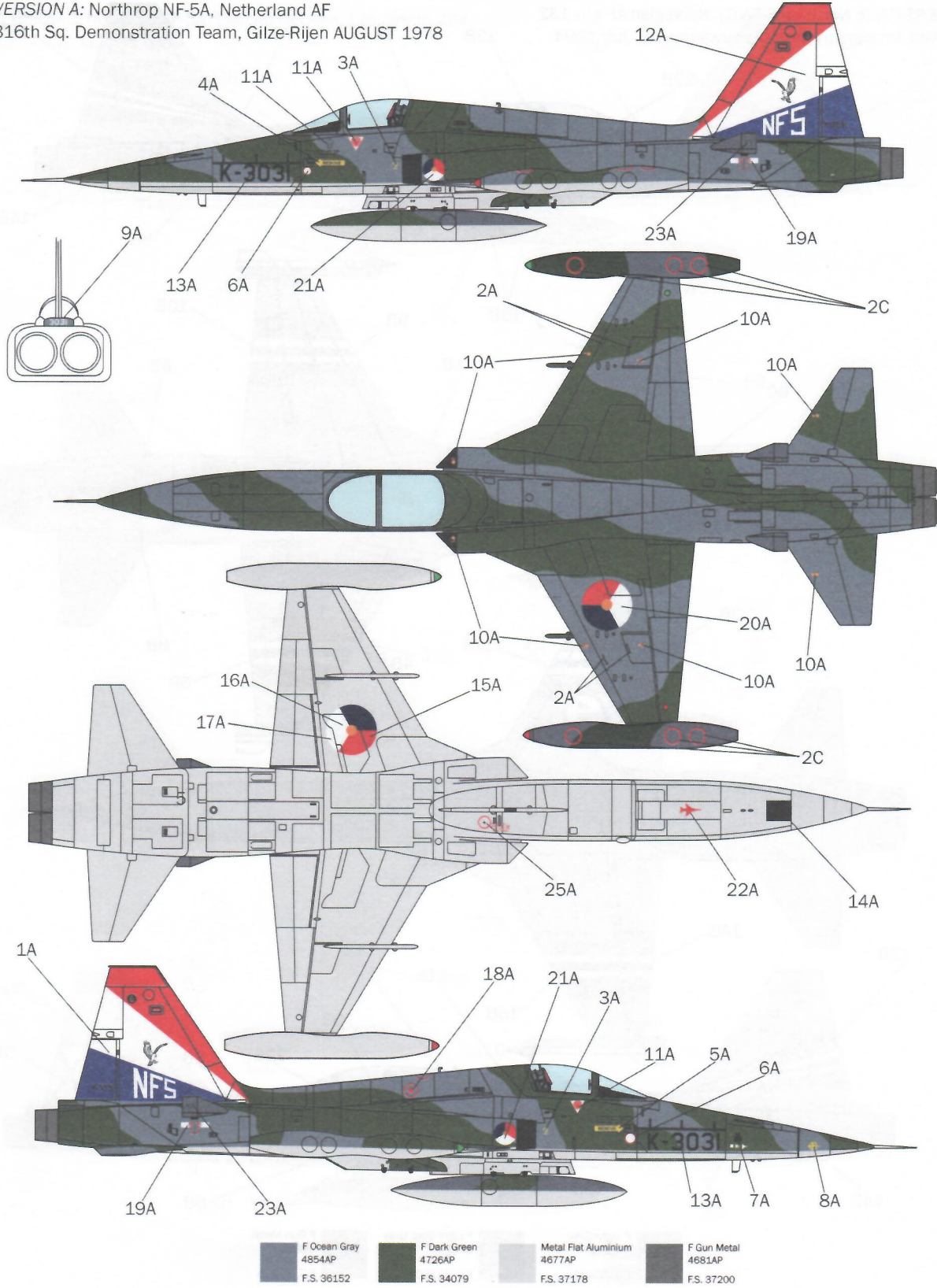
Instruction pour l'application des décalcomanies. Couper les décalcomanies choisies et les plonger environ 20" dans un peu d'eau propre. Les placer sur le modèle en les faisant glisser de leur feuille et presser avec un morceau de chiffon pur éliminer les bulles d'air.

Instrucciones Para la aplicación de las calcomanías: cortar las requeridas, sumergirlas en un recipiente de agua limpia durante 20", colocar las calcomanías sobre el modelo, haciéndolas deslizar sobre el papel. Para una mejor adherencia, presionarlas con un trapito limpio.

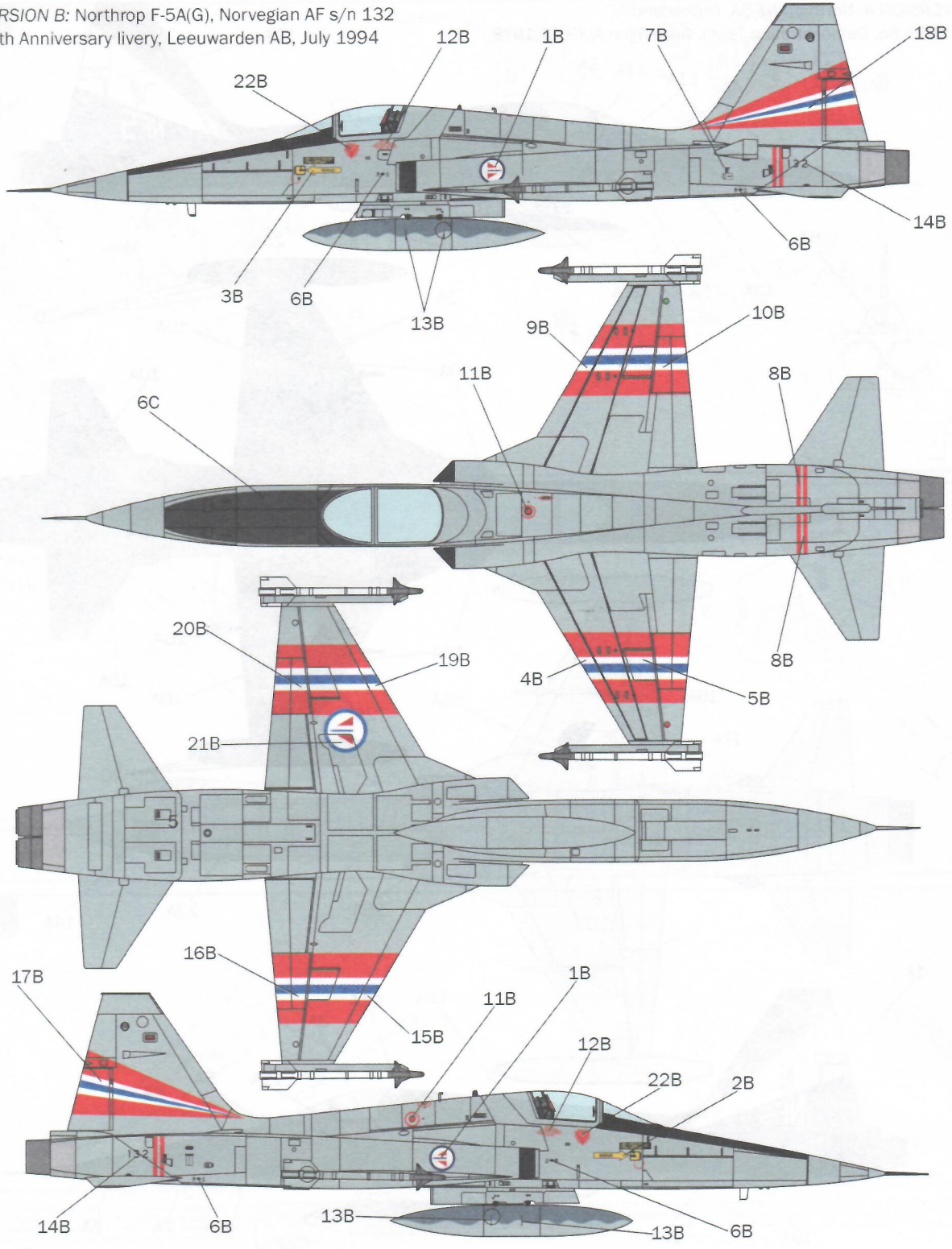
Transfers: knip het benodigde deel uit, dempel et ca. 20" onder water, oud het transfer tegen het model en schuif het vanaf het papier op zijn plaats. Met een schoon doekje andrukken.

デカール使用法: 図紙から、それぞれ必要なデカールを切り取ります。純水または浄水に約20分ほど浸します。マークをずらすようにして図紙からとり、指定の位置にはっていきます。やわらかな布でマーク上を押しつけて空気をはきだしてください。マーク面には、かわらまで手触りしないでください。

Указания по применению декалей: Отрежьте нужную вам часть декали от общего листа, поместите ее на 20 минут в чистую воду, затем, выбрав необходимое место на модели, переведите туза изображение, сдвинув его с бумажной основы. Для лучшего прилипания промажьте декаль чистой тряпочкой.



VERSION B: Northrop F-5A(G), Norwegian AF s/n 132
 50th Anniversary livery, Leeuwarden AB, July 1994

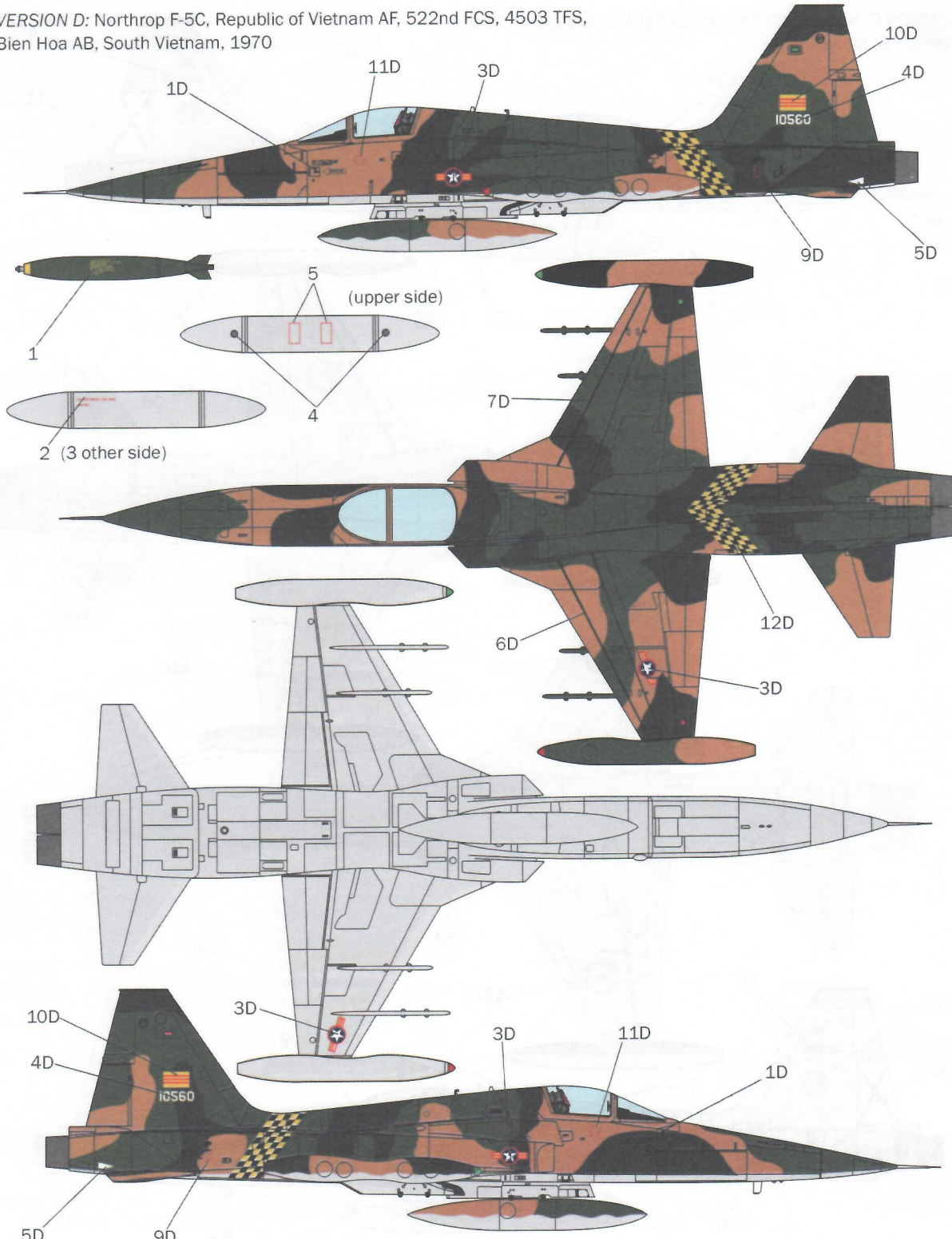


	F Light Gray 4765AP F.S. 36495		F Light Gost Gray 4762AP F.S. 36300		F Gun Metal 4681AP F.S. 37200
--	--------------------------------------	--	---	--	-------------------------------------

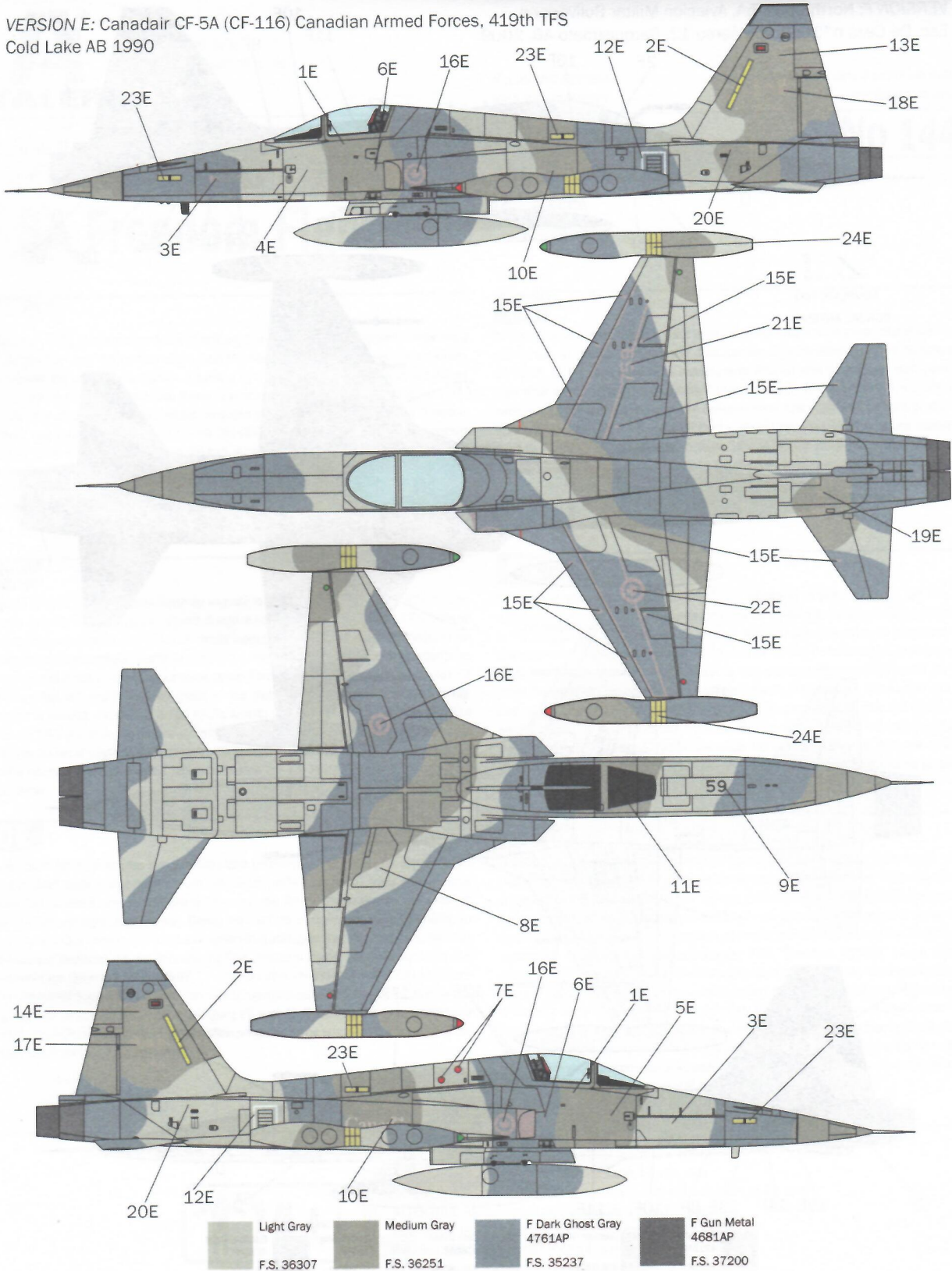


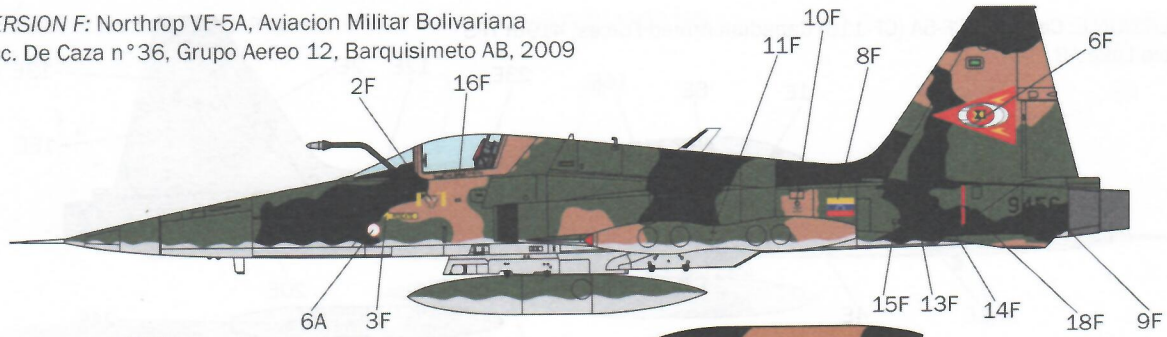
<p>■ Metal Flat Aluminium 4677AP F.S. 37178</p>	<p>■ F Gun Metal 4681AP F.S. 37200</p>	<p>■ F Light Gray 4765AP F.S. 36495</p>	<p>■ F Black 4768AP F.S. 37038</p>
---	--	---	--

VERSION D: Northrop F-5C, Republic of Vietnam AF, 522nd FCS, 4503 TFS,
 Bien Hoa AB, South Vietnam, 1970

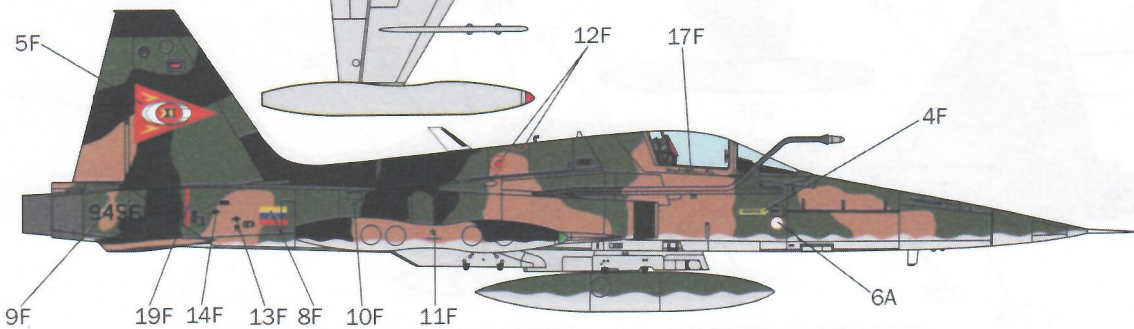
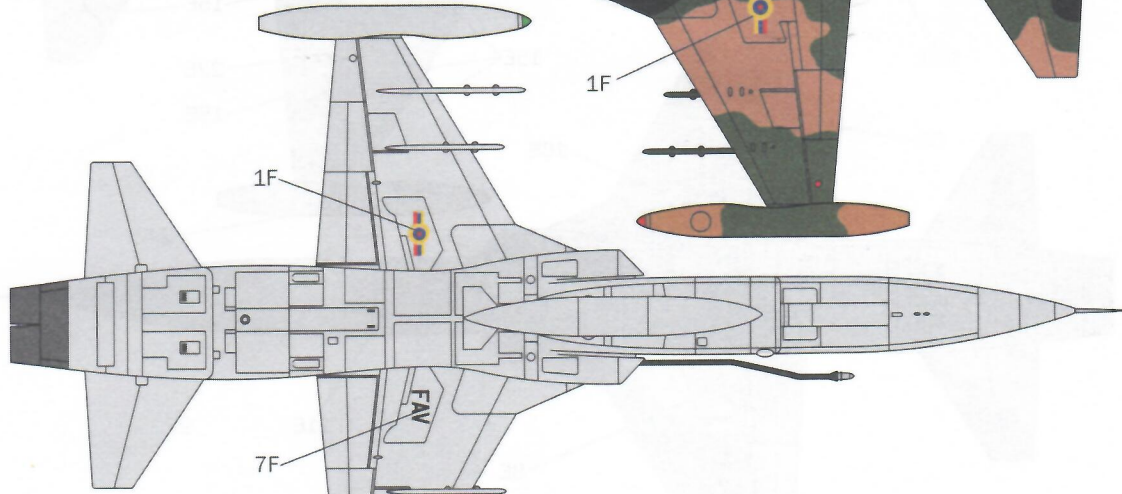
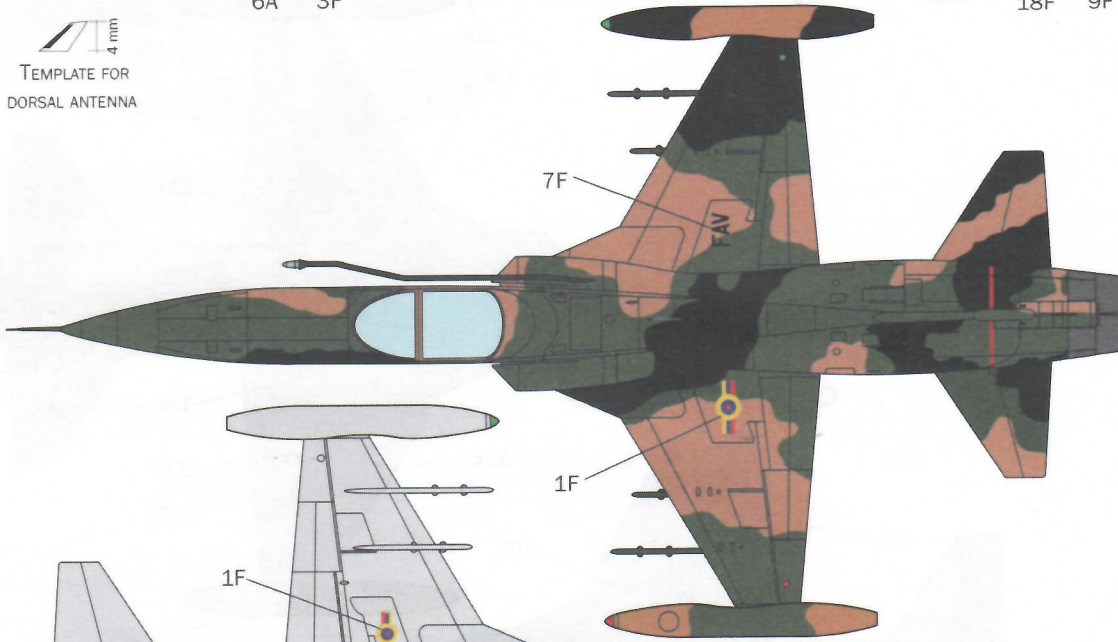


	Flat Dark Tan 4709AP F.S. 30219		Flat Green 4862AP F.S. 34102		Flat Dark Green 4726AP F.S. 34079		Flat Gull Gray 4763AP F.S. 36622		Flat Gun Metal 4681AP F.S. 37200
---	---------------------------------------	---	------------------------------------	---	---	---	--	--	--





4 mm
 TEMPLATE FOR
 DORSAL ANTENNA



Arm Sand 4812AP F.S. 30450	Medium Gray Green F.S. 34227	Dark Green 4780AP F.S. 34052	Flat Gull Gray 4763AP F.S. 36622	Flat Gun Metal 4681AP F.S. 37200