

# X-47B

UNMANNED COMBAT AIR SYSTEM  
U.S NAVY UCAS

**AIRCRAFT SERIES** アメリカ海軍無人戦闘攻撃機  
**ITEM NO. FD 18001** 美國海軍實驗型無人戰鬥機



**1/48  
SCALE**



**FREEDOM  
Model Kits**

▲ Please read the following very carefully before attempting assembly.

▲ 組み立て前に以下のお読みください

▲ 製作前請先閱讀以下內容

1. This product is a plastic model kit and is only suitable for those over the age of 14.
2. Anyone under the age of 14 should seek assistance and supervision.
3. In order to assemble this kit, you will need specialist modeling tools, glues and paints (these are not included).
4. For best results, please assemble and paint this model kit according to the instructions provided.
5. Using a model clamp, knife and flat hard surface (if not using a dedicated tool), cut all the metal parts from their carrier / sprue and clean excess material appropriately. You're advised to use caution to avoid injury.
6. Please use a Cyanoacrylate based adhesive for metal and PE (Photo-Etched) parts. Again, exercise strict caution when using these types of glue as they are fast acting and can cause injury if not correctly used.  
Point to note: CA glue can cause white "fogging" when used on transparent parts so please use sparingly and test on a spare piece of clear sprue before moving to the model parts.
7. Always read the instructions supplied with all tools, paint and adhesives!
8. Never allow children to play with small parts or plastic bags as these could represent a choke hazard.

1. この製品はプラスチックモデル組み立てキットです、14才以上に適しています。
2. 14才未満の製品を組み立てる、大人の指導を仰ってください。
3. 本製品は、プラスチックモデルキットです、特別なモデリングツールと接着剤を使用してください。
4. 塗装と組み合わせ手順に、に従ってください、組み合わせ前この組立説明書をよくお読みください。
5. モデルブライヤー/ナイフを使用して注意してください。
6. 専用のプラスチック部品の接着剤を使用してください。金属部品や(フォトエッチング部)瞬間接着剤を接着してください。後者の迅速な反応に起因する瞬間接着剤、注意してください。  
に注意: 瞬間接着剤は、透明なプラスチック部品を作る前から着色の部分と、使用前にテストされています。
7. すべてのモデリングツールを必ずお読みください。指示にコーティングおよび接着剤!
8. モデルキットは、子供から遠ざけること。バッグは、子供たちがパーツで遊ぼうとしないでください。プラスチック部品を持つ子どもは危険である。

1. 此產品適用於14歲以上。
2. 14歲以下之青少年與兒童組裝此產品, 需由成人陪伴看顧指導。
3. 此產品為塑膠模型套件, 需使用專用模型工具與膠水。
4. 請依照本說明書組裝步驟與上色, 製作前請詳細閱讀此裝說明書。
5. 使用模型鉗/刀和一切的金屬工具切除零件請小心。
6. 塑膠零件請用專用的膠水、金屬零件與蝕刻片(PHOTO-ETCHING PARTS)請用瞬間膠接合。瞬間膠因快速反應作用, 使用請小心謹慎。注意: 瞬間膠會使透明塑膠零件與上色零件起白霧, 使用前請先測試。
7. 請務必閱讀所有模型工具、塗料和黏合劑附帶的說明書!
8. 模型零件請遠離兒童, 包裝袋與零件請勿讓幼兒把玩, 零件與塑料袋會對幼兒產生危險。

## ⚠ CAUTIONS

## ⚠ ご使用の注意

## ⚠ 注意事項

1. When using this model kit, glue and paint, please keep away from fire and heated surfaces.
2. Please perform assembly work in a well ventilated area especially when using glues and paints.
3. Cutting metal parts will produce sharp areas, so please be very careful when handling.
4. Use the appropriate tool when assembling this kit and consider the use of goggles and other protective gear to prevent accidents and injury.
5. We suggest you store decals in a cool and dry area when not in use. Avoid prolonged exposure to sunlight or other light sources.
6. When discarding packaging and excess material, please discard appropriately and consider recycling.

1. 材料を切断、の利点を持ちます注意して使用してください。
2. 使用してか保護具をときにごーグルを着用してください。
3. お子様は飲み込まないようにご注意ください。
4. 火源/電源を残して、換気の良い場所で作業してください。
5. デカール製品、乾燥した場所に保管して、日光に長時間さらさないようにしてください。
6. 廃棄された包装材料は、分類により捨てまたはリサイクルしてください。

1. 此模型套件使用膠水與塗裝時, 請遠離火源。
2. 請在通風良好的場所進行組裝作業。
3. 材料切割時會產生銳利角邊, 組裝請小心, 細小零件與包裝袋, 請勿讓兒童把玩吞嚥。
4. 組裝時請用合適的工具, 加工打磨或噴漆時請配戴護目鏡或護具。
5. 水貼紙未使用時, 請存放於陰涼處, 避免日光或其他光源長時間照射。
6. 包裝材料丟棄, 請照材料分類丟棄或回收。

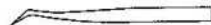
# Assembly Tools / 組立工具 / 套件組裝使用工具



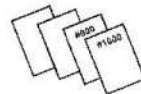
**Model Glue**  
モデル接着剤  
模型膠水



**Model Cutting Pliers**  
モデルニッパー  
斜口剪/鉗



**Tweezers**  
ピンセット  
鑷子



**Sandpaper / Abrasive Paper (Water)**  
紙やすり/耐水性  
水砂紙



**Cyanoacrylate (C.A)**  
瞬間接着剤  
瞬間膠



**Knife**  
ナイフ  
模型刀/美工刀



**Hand Files**  
ヤスリ  
銼刀



**Pin vise**  
ピンバイス  
手鑽組

## Explained of the illustration 図示の説明 / 製作圖示説明



**Drill a hole**  
穴を開けて下さい  
鑽孔



**Cyanoacrylate (C.A)**  
瞬間接着剤  
瞬間膠



**Optional**  
選擇、替換  
可選擇



**Remove**  
取り除けて下さい  
切開/移除



**Opposite side of the assembly**  
反対側も組み立て  
另一側相同製作



**Angle Adjustment Optional**  
角度調整を選択してください  
角度調整選擇



**Curly**  
カールして下さい  
捲曲



**Bend**  
折り曲げて下さい  
彎折



**X2**  
Making two groups  
2セットが組み立て  
製作二組



**Do Not Cement**  
接着剤しないでください  
不用膠水



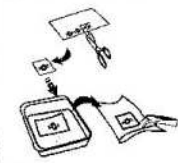
**Be Careful**  
注意して下さい  
請小心注意



**Painting**  
カラー  
塗裝

## Decal (or waterslide transfer) Application: デカールの貼り方 / 水貼紙使用説明

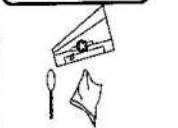
### STEP1-4.



1. Prepare a suitably sized container and fill with warm distilled water and add a drop of detergent to reduce surface tension.
2. Cut decals to appropriate size.
3. Place decal into water and wait for between 10-15 seconds. Do not soak for longer, you may risk losing adhesion.
4. Remove the decal from the water and place onto a clean, damp, lint free cloth.
5. Apply to model surface using your preferred method (tweezers / toothpick etc). It is usually best to apply decals onto a high gloss surface to eliminate "silvering".

5-10 SEC

### STEP5-7.



6. Use your preferred decal softener and setting solution to obtain best results. Please test the solutions first on a spare section of these supplied decals.
7. Press the decal onto the gloss surface, adjusting placement as necessary. Gently swab the area with a tissue or dry brush allowing any excess water to be soaked up.
8. Any small air bubbles can be quickly and easily eliminated by piercing the bubble with a sharp and pointed blade or needle (use caution) and applying a small amount of setting solution.

### STEP8-9.



9. Please allow decals to dry thoroughly before continuing.

1. 適切な大きさの容器を準備し、暖かい蒸留水で満たし、表面張力を低減するために洗剤を一滴加える。
2. 適切なサイズにデカールをカット。
3. 水の中にデカールを配置し、5~10秒を待ちます。長く浸けしないでください。には接着性を消失する危険があります。
4. 水からデカールを取り出し、潤滑な、濡った、糸くずの出ない布に置きます。
5. お好みの方法 (ピンセット/つまようじなど) を使用して表面をモデル化するために適用されます。これは、高光沢表面にデカールを適用することが最適です。
6. 最良の結果を得るために、お好みのデカール軟化剤および設定ソリューションを使用しています。これらの付属デカールのスペア部分の最初の解決策をお試しください。
7. 光沢面上にデカールを押し必要に応じて配置を調整する。そっとティッシュやで周辺エリアを乾燥させる。可能な限り乾いたブラシで浸す。
8. 小さな小さな気泡が鋭く尖った刃や針 (使用注意) で泡を突き刺し、ソリューションの設定、少量を適用することによって除去迅速かつ容易にすることができます。
9. デカールは、航行する前に完全に乾燥させてください。

1. 準備一個大小合適の容器中、裝滿乾淨溫水、可加入一滴洗潔精、以降低液體表面張力。
2. 將貼紙剪裁切至適當的大小。
3. 貼紙放置在水中、等待5-10秒之間、不要浸泡太久、太久水貼紙會喪失黏着力。
4. 用夾子從水中取出貼紙、並放置到一個乾淨的地方如軟布或濕紙巾上。
5. 此時可用鑷子與牙籤移動水貼紙觀察到塗裝完成的模型上、通常表面是平整光亮的。
6. 使用貼紙軟化劑前、請先進行測試。
7. 將貼紙移到上色完成的表面、調整為所需的位置。輕輕地用紙巾或棉花棒除去多餘水分。
8. 若有小氣泡可以用鋒利和尖銳的刀片或針 (謹記使用)、刺穿氣泡、並用棉花棒整平。
9. 貼紙張貼完成後、請放置水平陰涼處乾燥、請重覆以上的動作。

## Painting Reference List 塗裝參照リスト / 塗裝指示

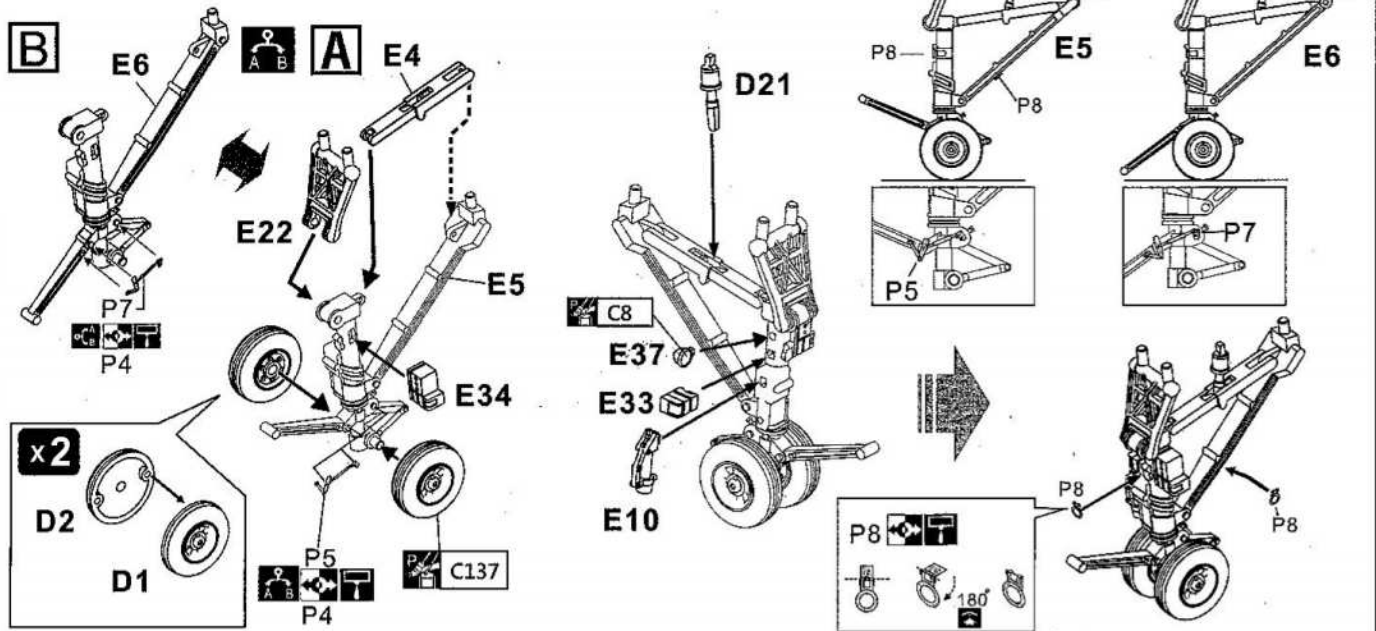
[C-NO] Color No: GSI Creos Mr. Color.

□ C1	White	ホワイト 光沢	亮光白	□ MC213	Stainless	ステンレス	不銹鋼
■ C137	Tire Black	タイヤブラック	輪胎黑	□ SM03	Super Iron	スーパーアイアン	特級鋼
□ C 8	Silver	シルバー	銀				
■ C92	Semi Flat Black	セミフラットブラック	半光黑				
□ C107	Character White	キャラクターホワイト	半光白				
■ C28	steel	メタリック	黑鐵色				

# 1

STEP 1

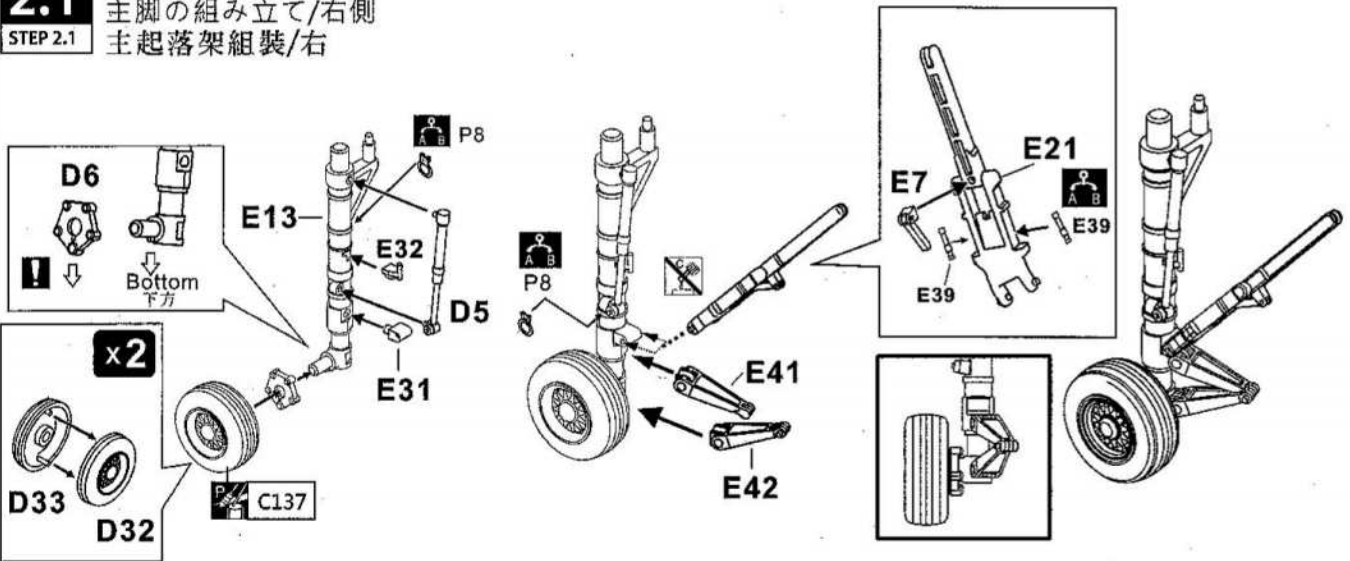
## Assembly of Nose Landing Gear (NLG) 前脚の組み立て/鼻輪起落架組裝



# 2.1

STEP 2.1

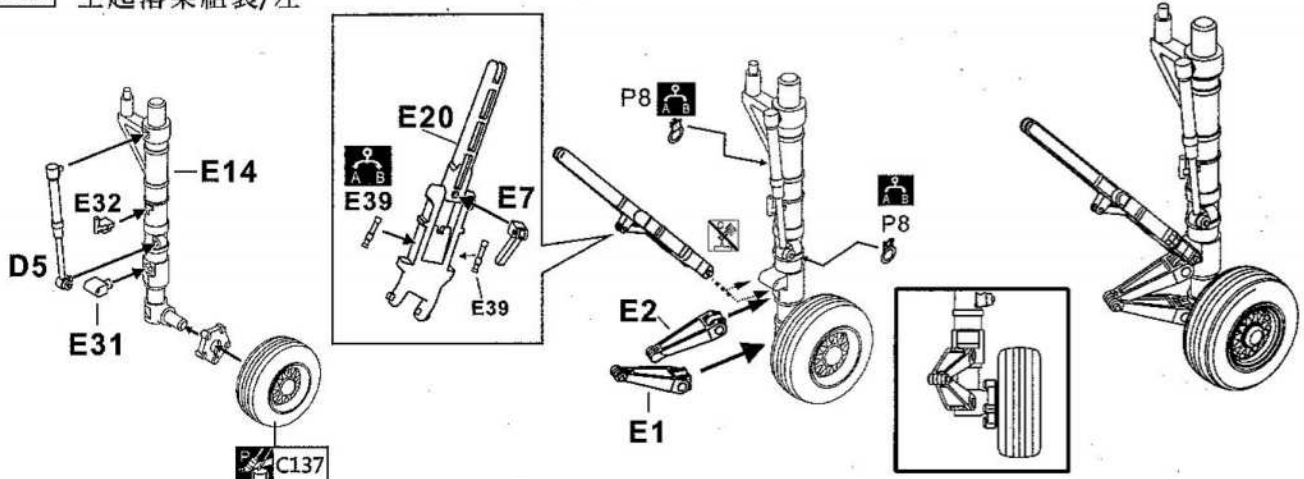
## Assembly of Main Landing Gear (MLG)/Right 主脚の組み立て/右側 主起落架組裝/右



# 2.2

STEP 2.2

## Assembly of Main Landing Gear (MLG)/Left 主脚の組み立て/左側 主起落架組裝/左

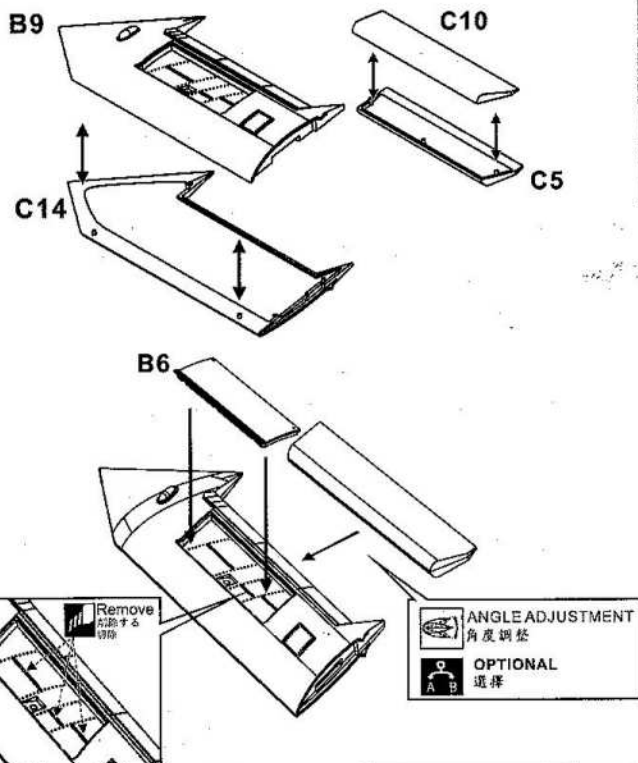


### 3-1 LEFT WING ASSEMBLY

STEP 3-1 左翼組み立て/左機翼組裝

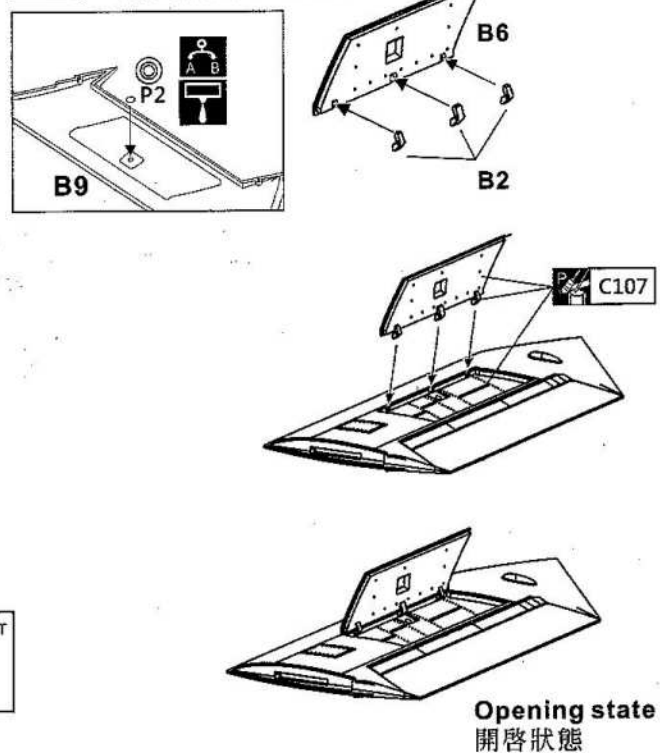
#### A AIR BRAKE CLOSING

エアブレーキを閉じる  
空氣制動板關閉狀態



#### B AIR BRAKE OPENING

エアブレーキが開いています  
空氣制動板開啓狀態

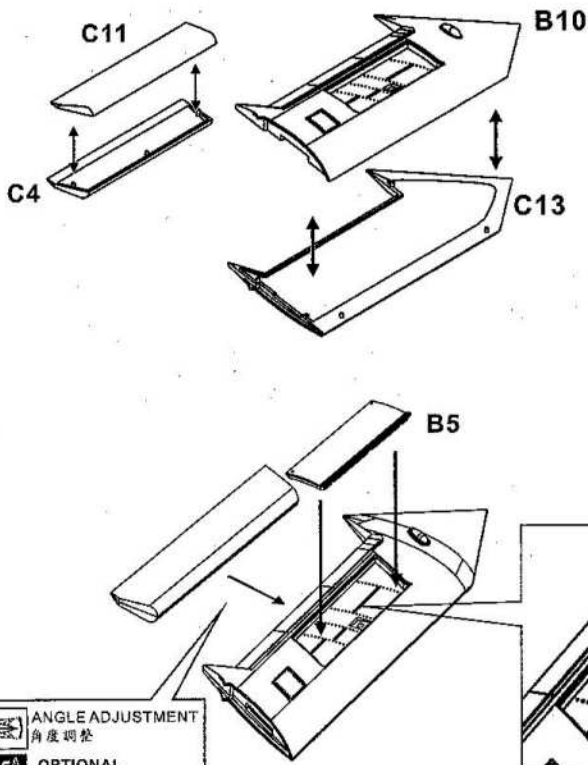


### 3-2 RIGHT WING ASSEMBLY

STEP 3-2 右翼組み立て/右機翼組裝

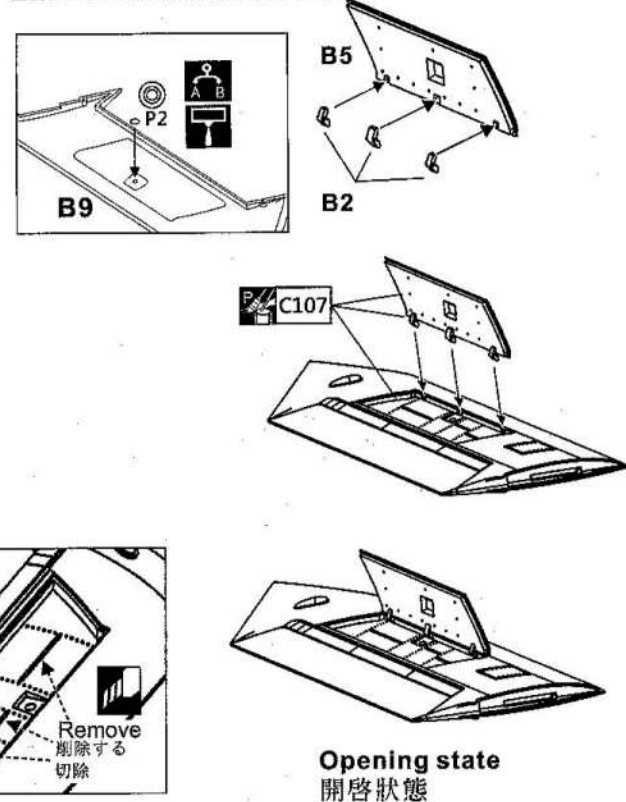
#### A AIR BRAKE CLOSING

エアブレーキを閉じる  
空氣制動板關閉狀態



#### B AIR BRAKE OPENING

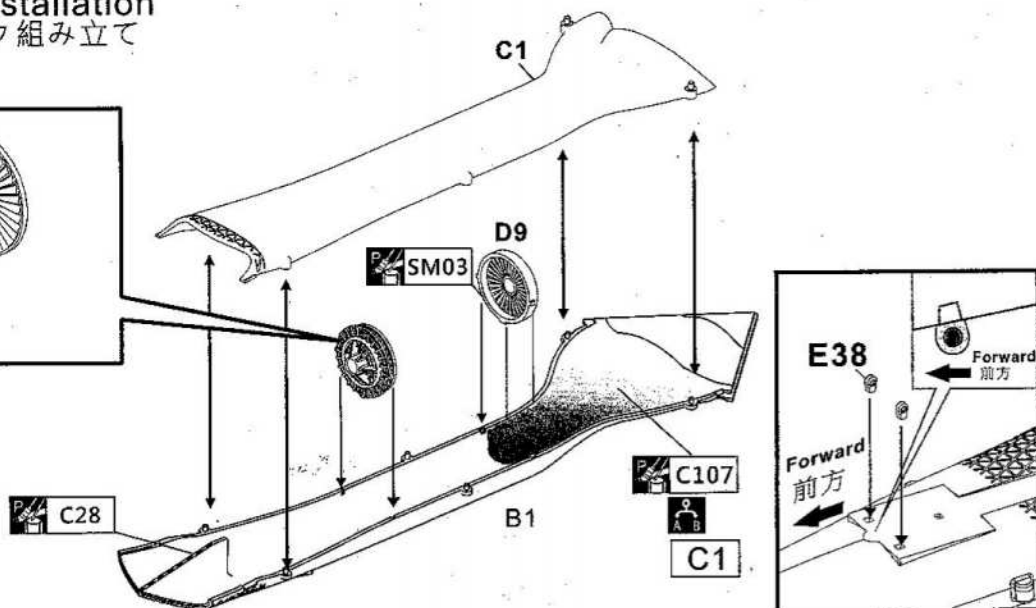
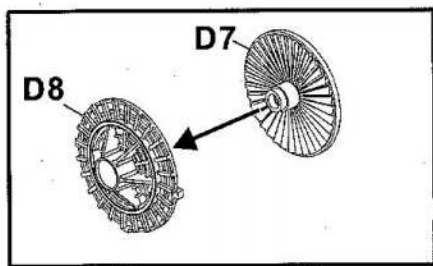
エアブレーキが開いています  
空氣制動板開啓狀態



# 4.1 Air Intake Installation

エアインテーク組み立て  
進気道組装

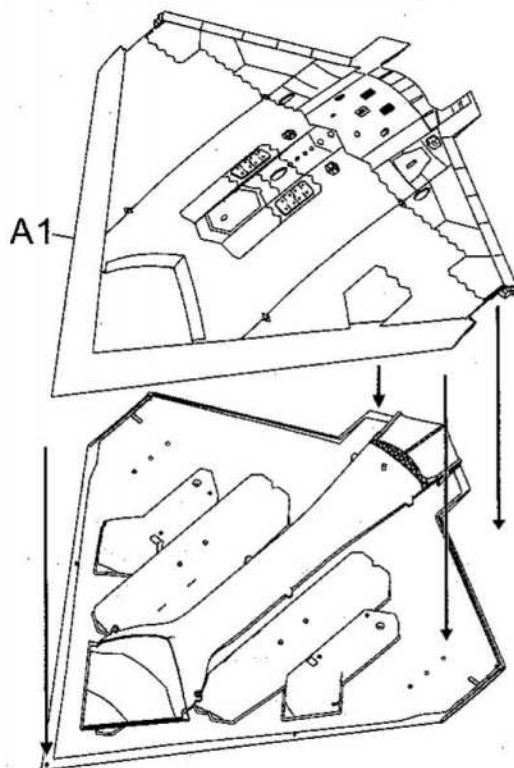
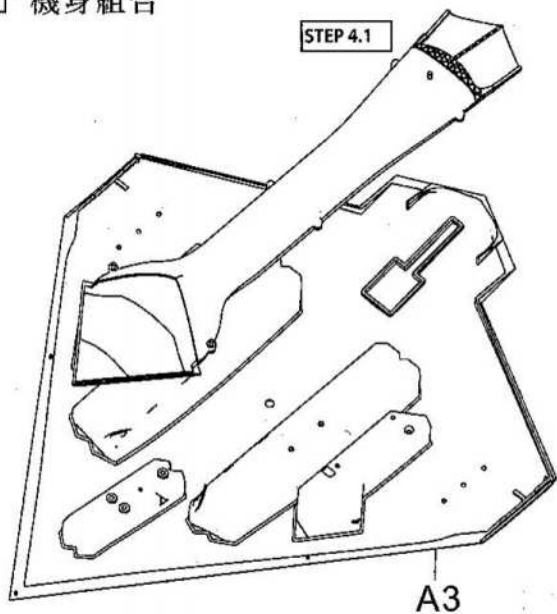
STEP 4.1



# 5.1 Fuselage Assembly

胴体組み立て  
機身組合

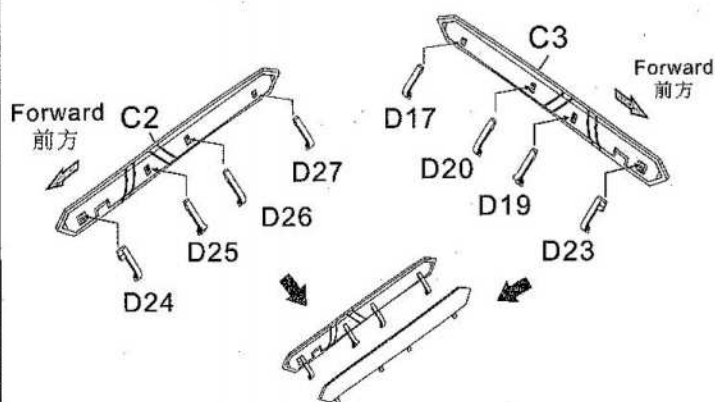
STEP 5.1



# 5.2 NLG Covers Assemble

前脚カバー組み立て  
鼻輪起落架舱門組装

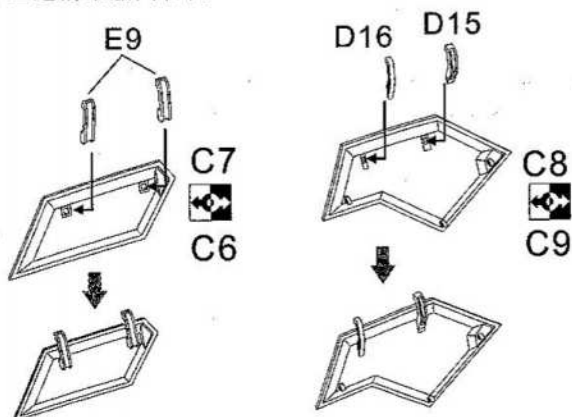
STEP 5.2



# 5.3 MLG Covers Assemble

主脚カバー組み立て  
主起落架舱門組装

STEP 5.3





# 5.4 Lower Fuselage Parts Installation

胴体下方パーツの取り付け

## STEP 5.4 機身下方零件安裝

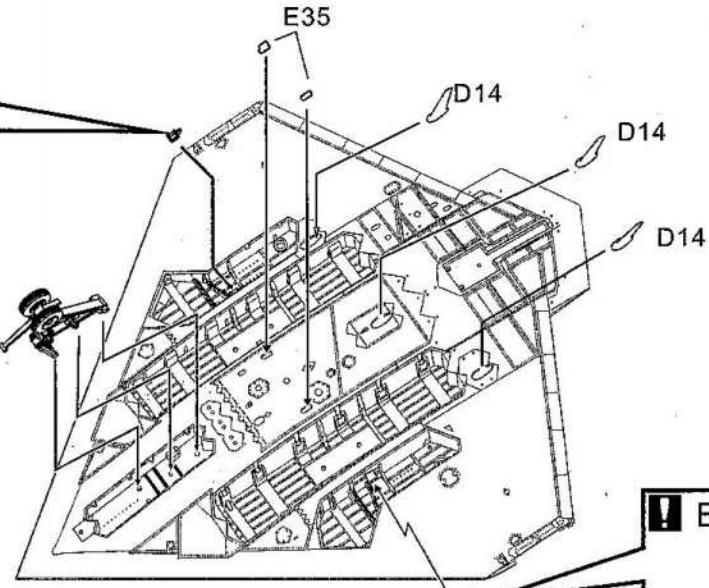
**! E8**

Bottom

**E8**

Forward  
前方

**E8**



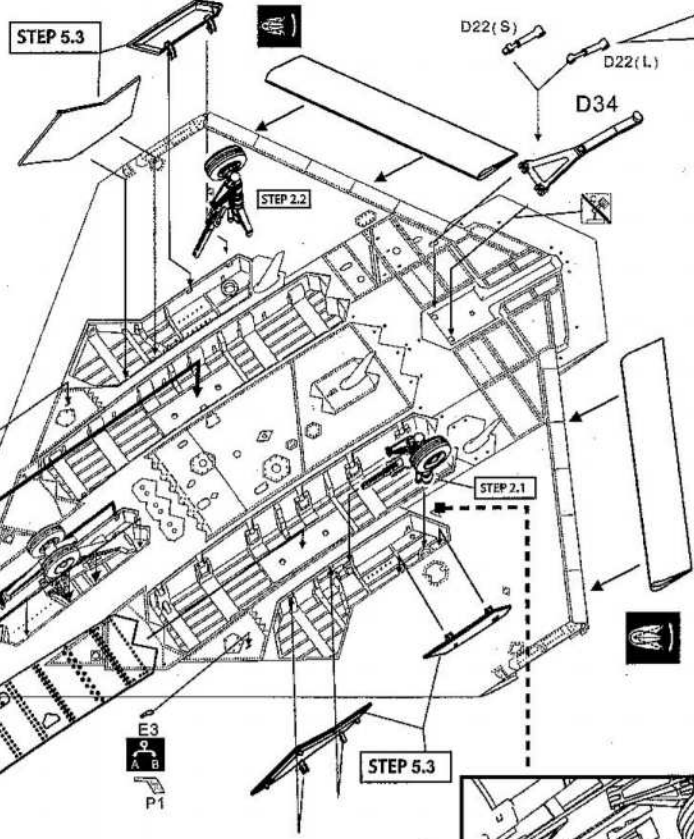
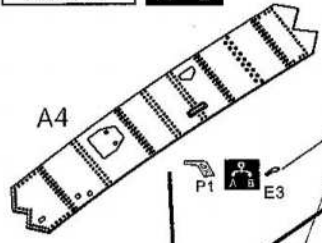
**! E8** Bottom  
下方

Weapon bay opening Please reference to: Step 6.1~3  
武器艙打開狀態組合請參考:6.1~3

**6.1-6.3**

STEP 6.1-6.3

**A B**



**! A B**

**D22(S)**

**D22(L)**

**A** Normal  
正常

**D22(S)**

**D34**

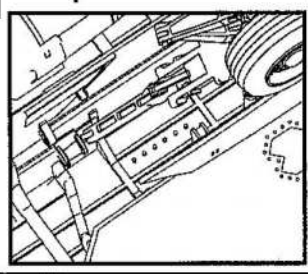
**B** ARRESTOR HOOK POSED DOWN  
捕捉鉤放下狀態

**D22(L)**

**D34**

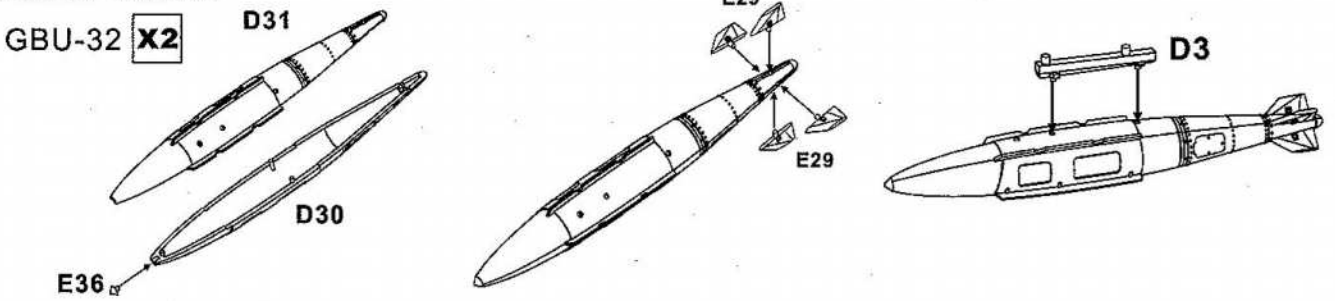
**B7** **B8**

**B3** **B4**



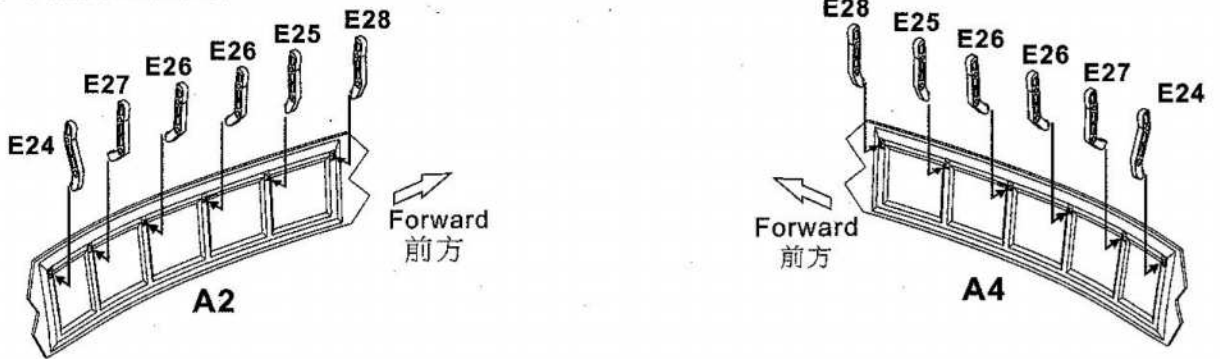
## 6.1 Assembly of Weapons

STEP 6.1  
武器組み立て  
武器組合



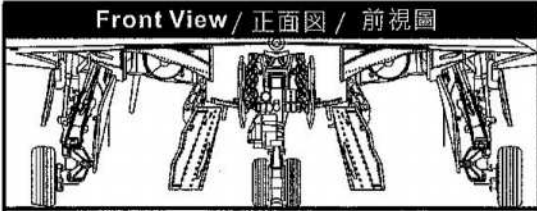
## 6.2 Assembly of Weapon bay Covers

STEP 6.2  
武器格納庫カバー組み立て  
武器庫蓋板組合

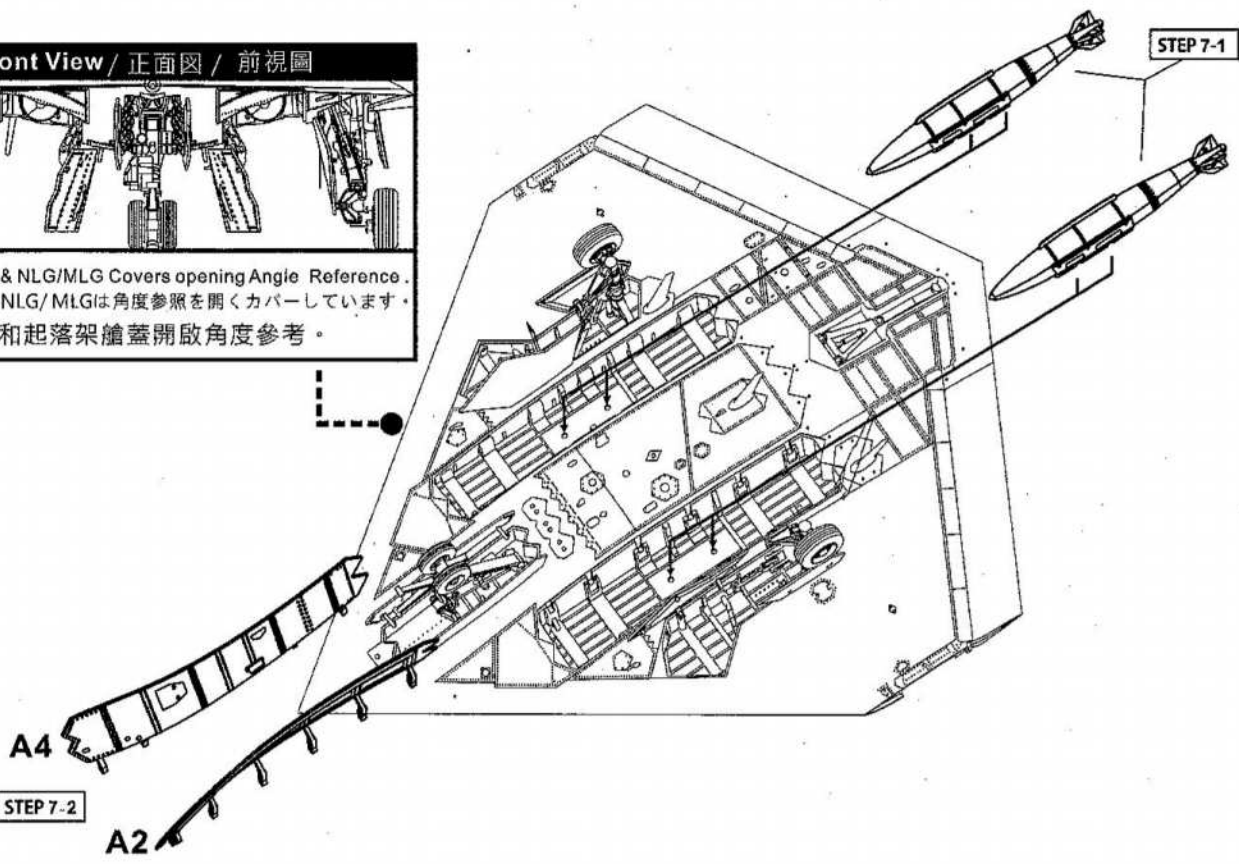


## 6.3 Assembly of Weapon bay

STEP 6.3  
武器格納庫一組み立て  
武器庫組合



Weapon bay & NLG/MLG Covers opening Angle Reference.  
武器格納庫&NLG/MLGは角度参照を開くカバーしています。  
武器艙和起落架艙蓋開啟角度參考。

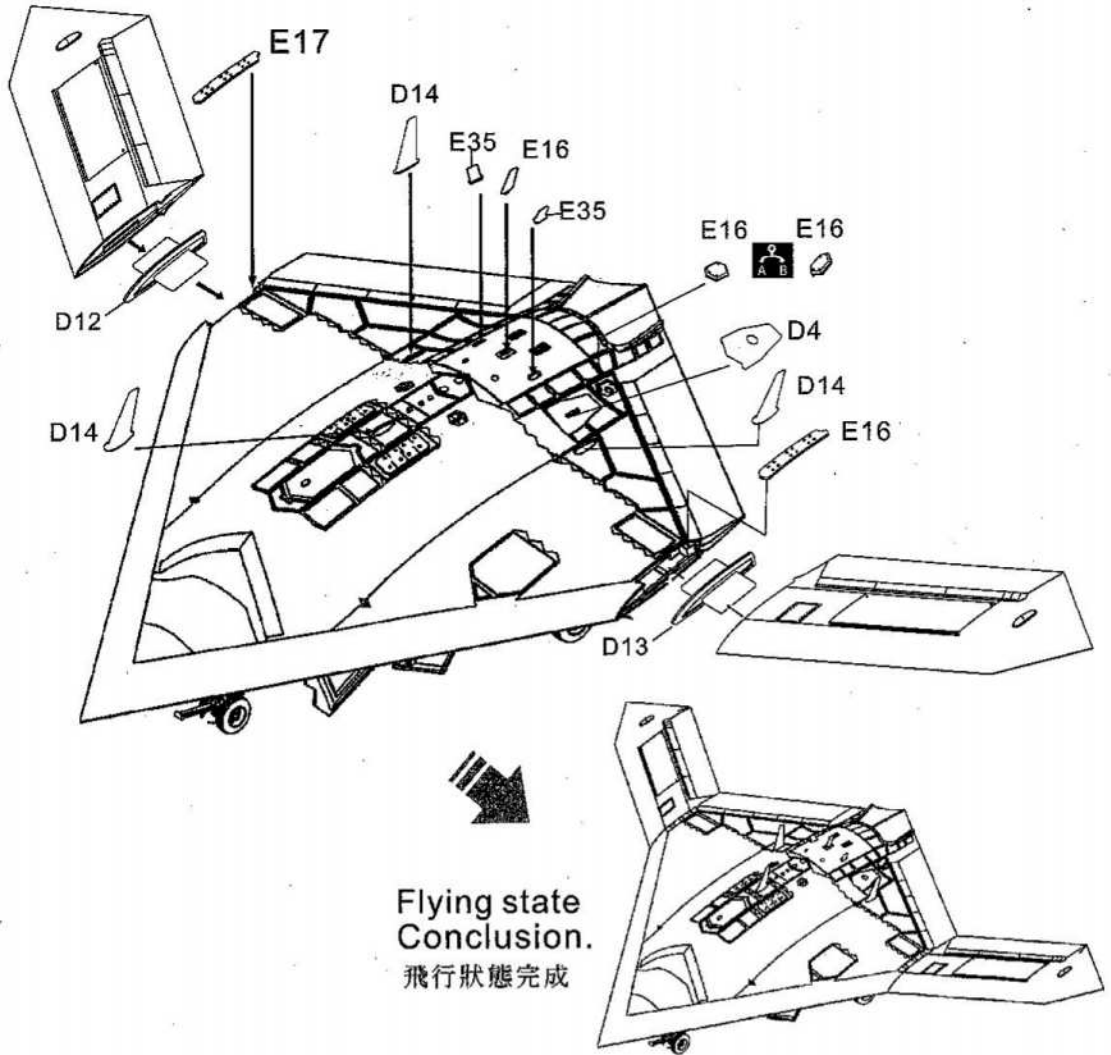


**7.1**  
STEP 7.1

**Upper Fuselage Parts & Wings Flight Installation**  
胴体上方パーツ&翼面の取り付け / 機身上方零件與機翼組合

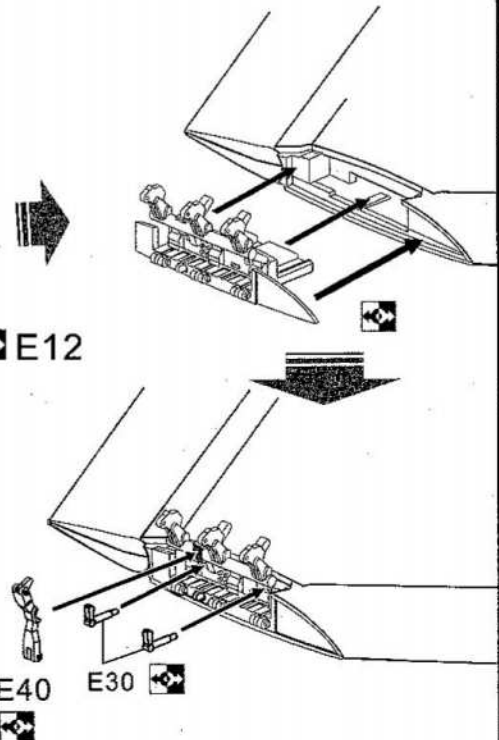
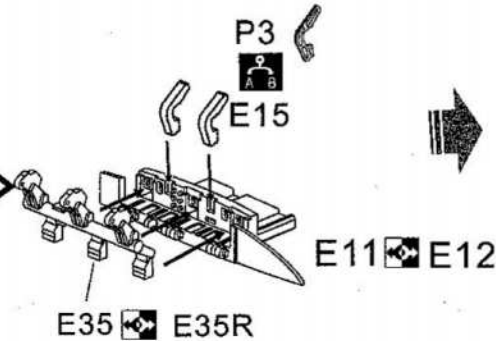
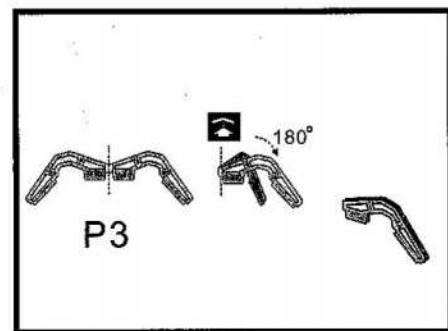
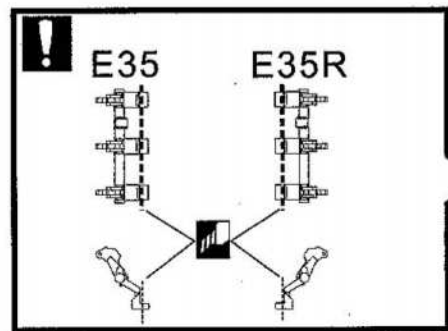


STEP 8.1 P8  
STEP 8.2 P9



**8.1**  
STEP 8.1

**Wing Parts Assembly of Stowed**  
翼面折り畳み機構パーツ組み立て  
機翼折疊機構零件組合





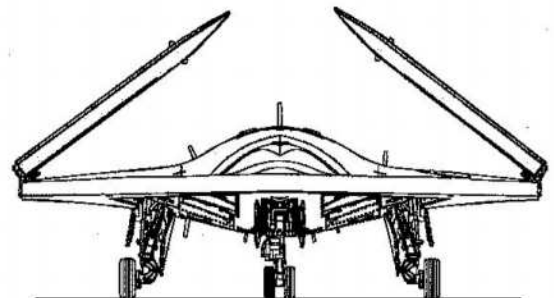
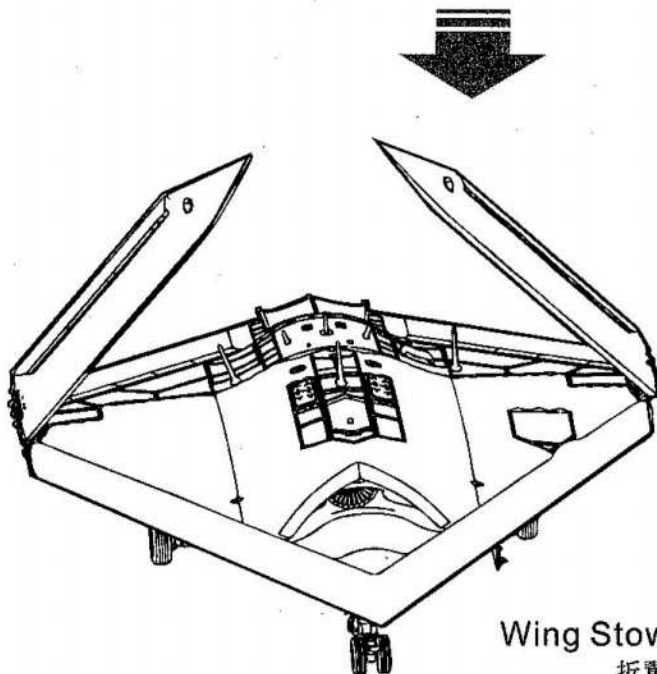
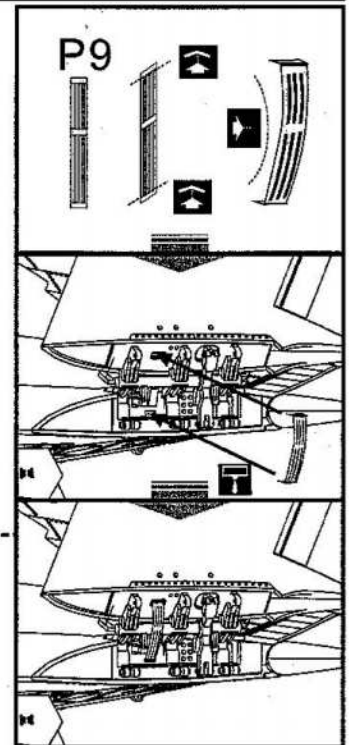
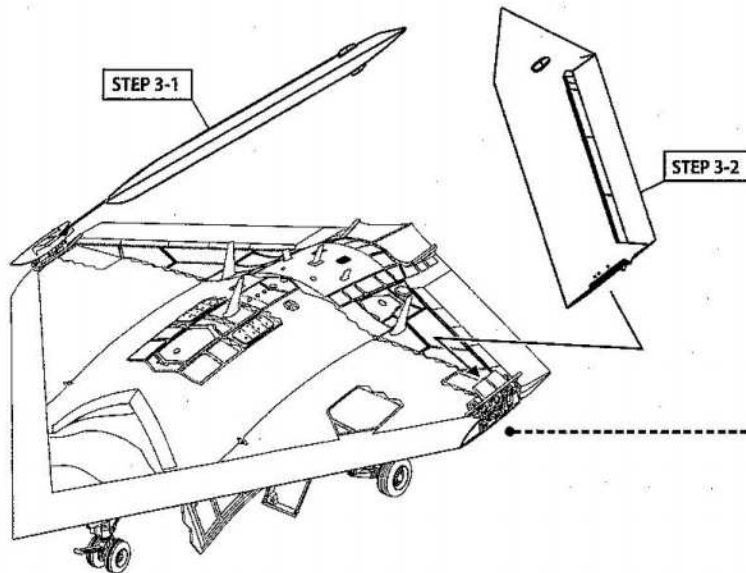
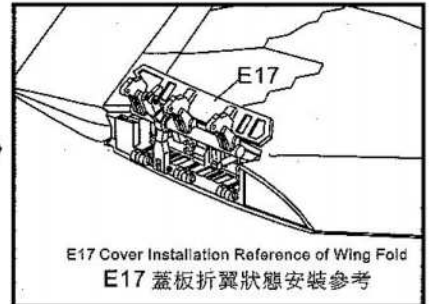
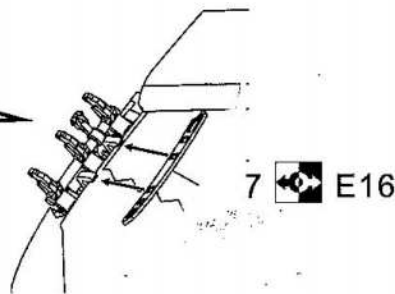
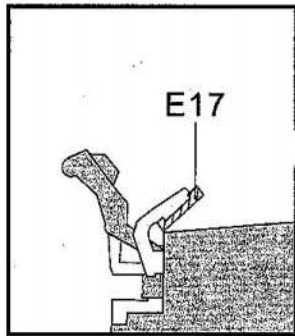
# 8.2

## Wing Installation of Stowed

翼面折り畳み一組み立て

STEP 8.2

折翼状態機翼安裝



Angle Reference of Wing Stowed Mode

翼収納さ形態の角度基準

折翼状態角度參考

Wing Stowed/Conclusion.

折翼状態完成

# Parts List

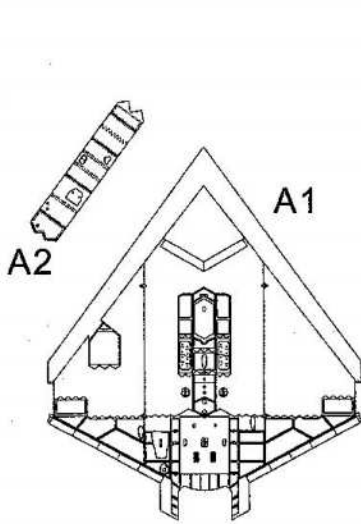
部品表  
零件表

**ITEM NO. FD 18001**  
**1/48 U.S. NAVY UCAS**  
UNMANNED COMBAT AIR SYSTEM  
**SCALE X-47B**

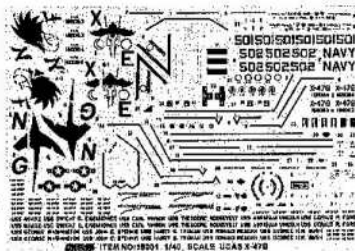
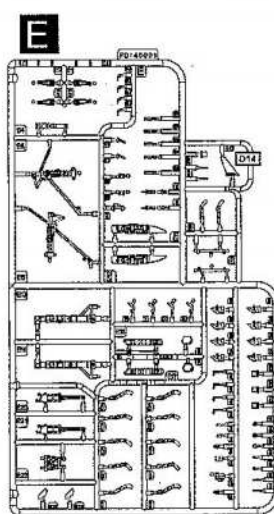
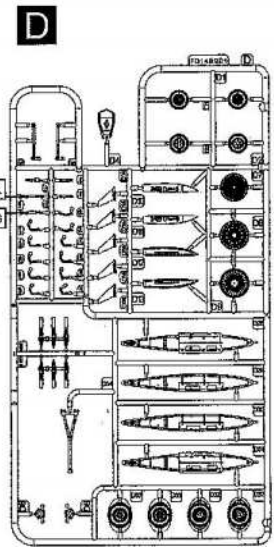
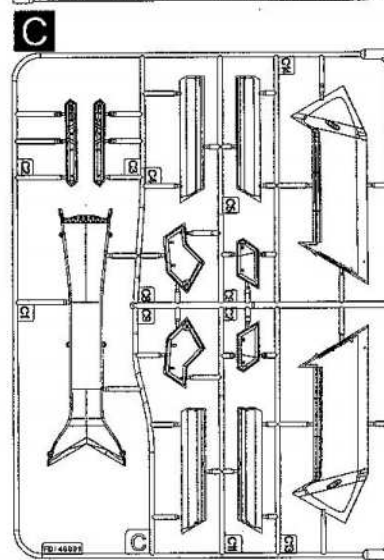
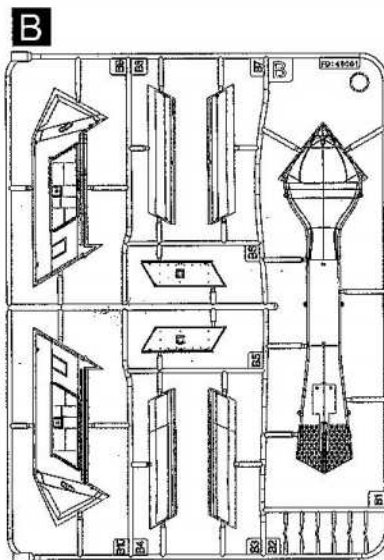
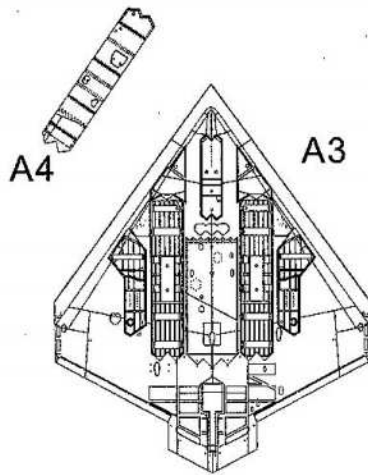
Please Check That all Parts are Present and Correct Before Beginning Construction.  
(and Plastic Bags)

あなたが組み合わせて開始する前に、すべての部品が存在している確認してください。  
(バッグを含め。)

開始組立前、請検査所有零件/部品都有到齊存在(検査包括包裝袋内。)



**A**



**DECAL**

ステッカーマーク  
水貼紙

X 1

**P** Photo-etched part  
エッチングパーツ  
蝕刻片



X 1

**FREEDOM**  
**ModelKits**

www.freedommks.com

In The Unlikely Event That There are Missing Parts, Please Contact The Place Of Purchase Or Our Distributor For a Replacement.  
(About Shipping Cost & Product questions please contact your local store or distributor.)

プラスチック部品の部分を欠落または不足しているが、がある場合は、店や代理店の連絡先の購入にお申し込みください。  
追加費の申請をしてください。(送料お近くのストアや販売代理店までお問い合わせください。)

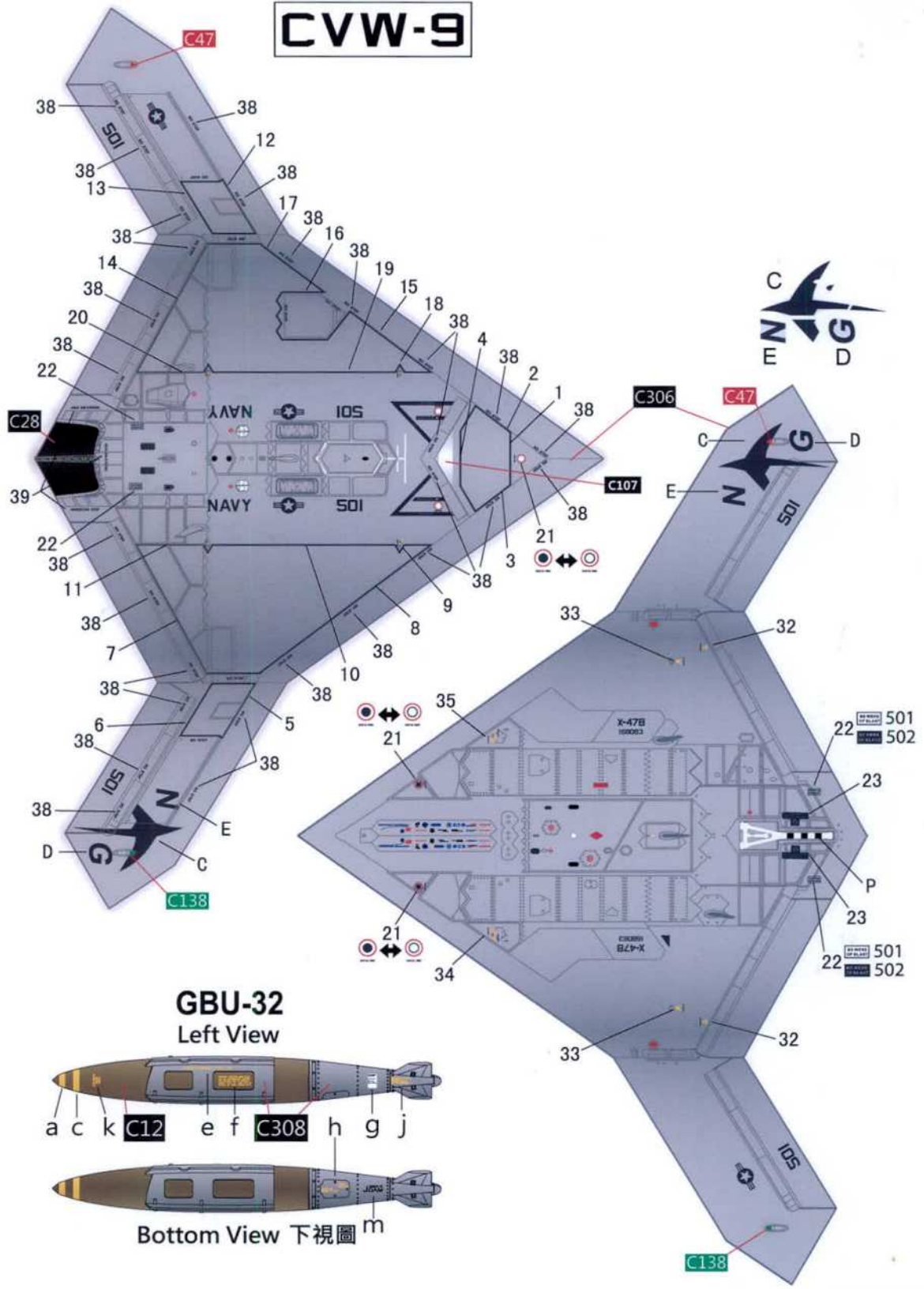
If you have any questions, suggestions, please contact us. Thank you. E-MAIL: freedom.mks@gmail.com



# X-47B UNMANNED COMBAT AIR SYSTEM **Painting & Marking Guide**

**U.S. NAVY UCAS** カラーとデカール説明書 / 塗装貼紙説明

## CVW-9



**GBU-32**  
Left View



Bottom View 下視圖 m



### Painting Reference List 塗装参照リスト / 塗装指示

C1	White	ホワイト 光沢	亮光白	MC213	Stainless	ステンレス	不鏽鋼
C137	Tire Black	タイヤブラック	輪胎黒	SM03	Super Iron	スーパーアイアン	特級鋼
C62	Flat White	つや消しホワイト	消光白	C138	CLEAR GREEN	クリアーグリーン	透明緑
C12	SEMI GLOSS OLIVE DRAB	オリーブドラブ	橄欖緑	C306	SEMI GLOSS GREY (FS36118)	グレー F S 36270	海軍淺灰
C107	Character White	キャラクターホワイト	半光白	C308	LIGHT GHOST GREY (FS36375)	グレー F S 36375	淺灰
C28	METALLIC STEEL	メタリック	黒鐵色	C327	GLOSS RED	レッド F S 11136	紅
C47	CLEAR RED	クリアーレッド	透明紅	C333	EXTRA DARK SEA GREY	エクストラダークシーグレー B S 381 C/640	深藍灰



**VX-9**

**CVW-5**

