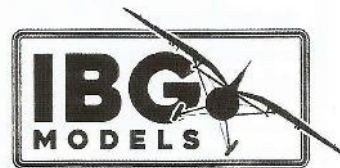


917t Japanese Truck (Yokohama Cab)

G917 1938 年式 3 トントラック 横浜工場生産型

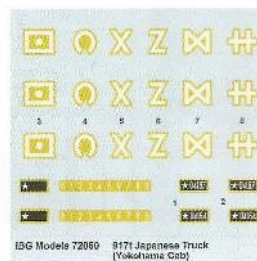


Cat. No. 72060
Scale 1/72

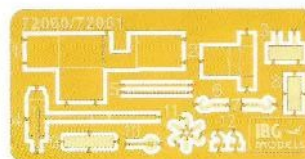


3d Design: Przemysław Głogowski
Research: IBG crew

Kalkomanie / Decals / デカール



Elementy fototrawione / Photoetched parts / エッチングパーツ



- ▲ 1 Element złożony we wcześniejszym etapie
Element assembled in previous step
前ステップの組み立てた状態図
- ▲ 1 Element po złożeniu w aktualnym etapie
Element after assembly in current step
現ステップでの組み立て後の状態図
- ▲ 2 Wersja do wyboru
Version to choose
選択パーツ指示
- ▲ 1 Kalkomania
Decal
デカール
- ▲ A Kolor farby
Paint colour
指定塗装色 - 番号参照

Przed montażem przeczytać instrukcję. Przestrzegać kolejności montażu podanego w instrukcji. Klej i farby nie wchodzi w skład zestawu.
Please read instructions before assembly. Obey sequence of assembly like in instructions. Glue and paint not included.

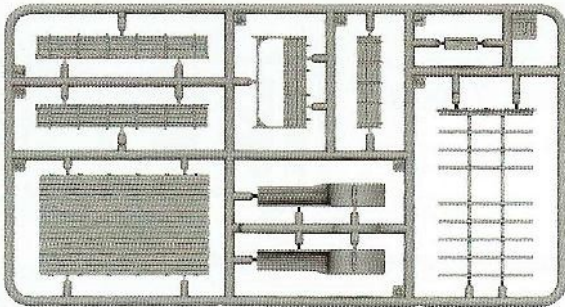
	TAMIYA	VALLEJO MODEL AIR	HATAKA	LIFE COLOR	AK INTERACTIVE
IJA Khaki	A XF-49	921	HTK-A241	UA306	AK135
Black	B XF-1	057	HTL-A041	LC02	AK735
Wood	C XF-68	077	HTK-A172	UA714	AK780
Rust	D XF-9	080	HTK-A132	LC32	AK708

IBG Models
ul. Benedykta Hertza 2
04-603 Warszawa
Poland

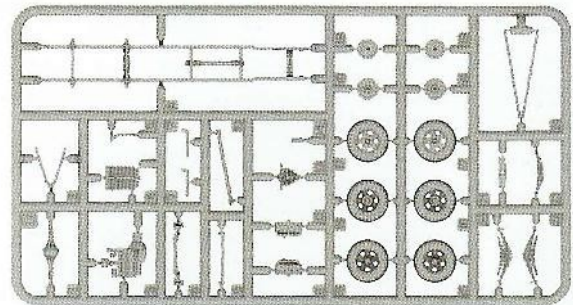
tel +48 22 8159150
fax +48 22 8159151
ibgsc@ibg.com.pl
www.ibg.com.pl
www.ibgmodels.com

Elementy modelu
Elements of the model kit

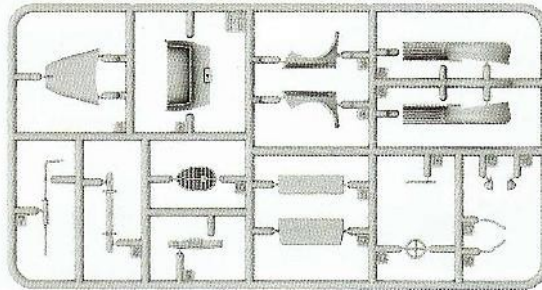
Ramka F / Frame F / ランナー F



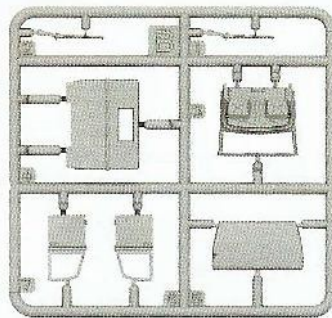
Ramka G / Frame G / ランナー G



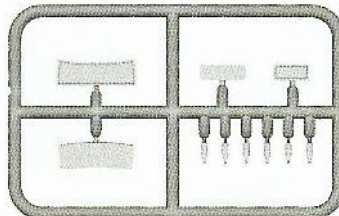
Ramka H / Frame H / ランナー H



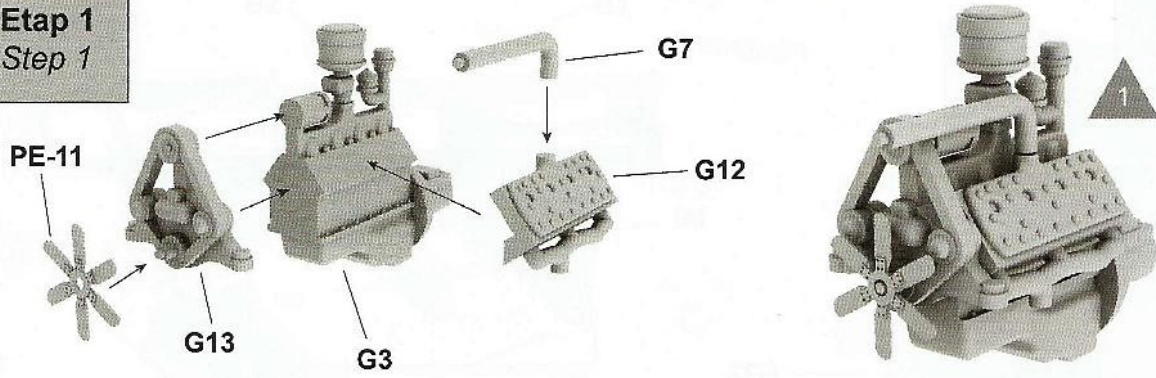
Ramka B / Frame B / ランナー B



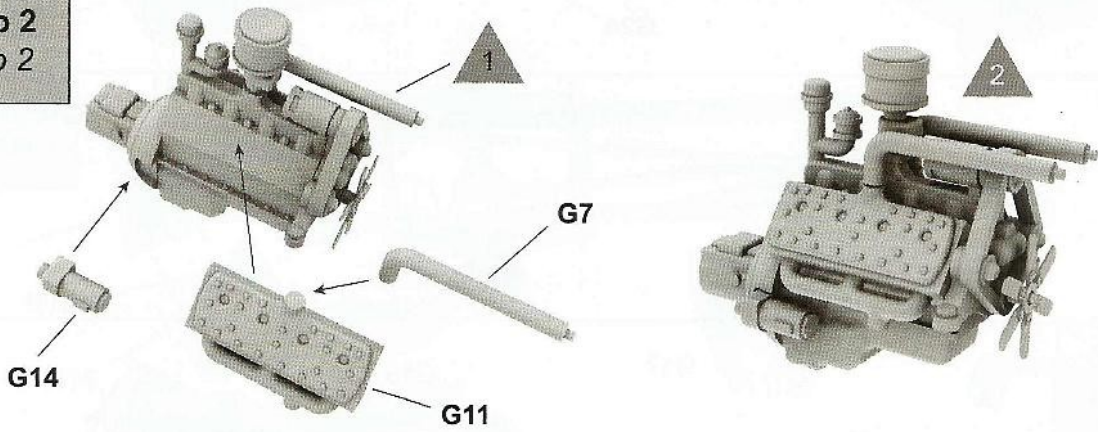
Ramka przezroczysta / Transparent Frame / 透明ランナー



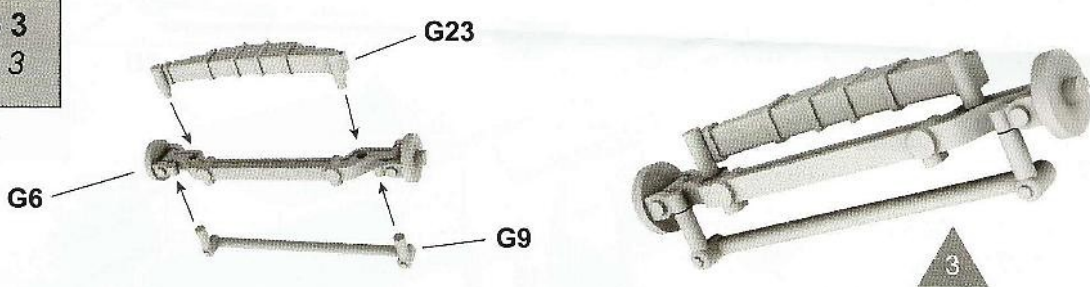
Etap 1
Step 1



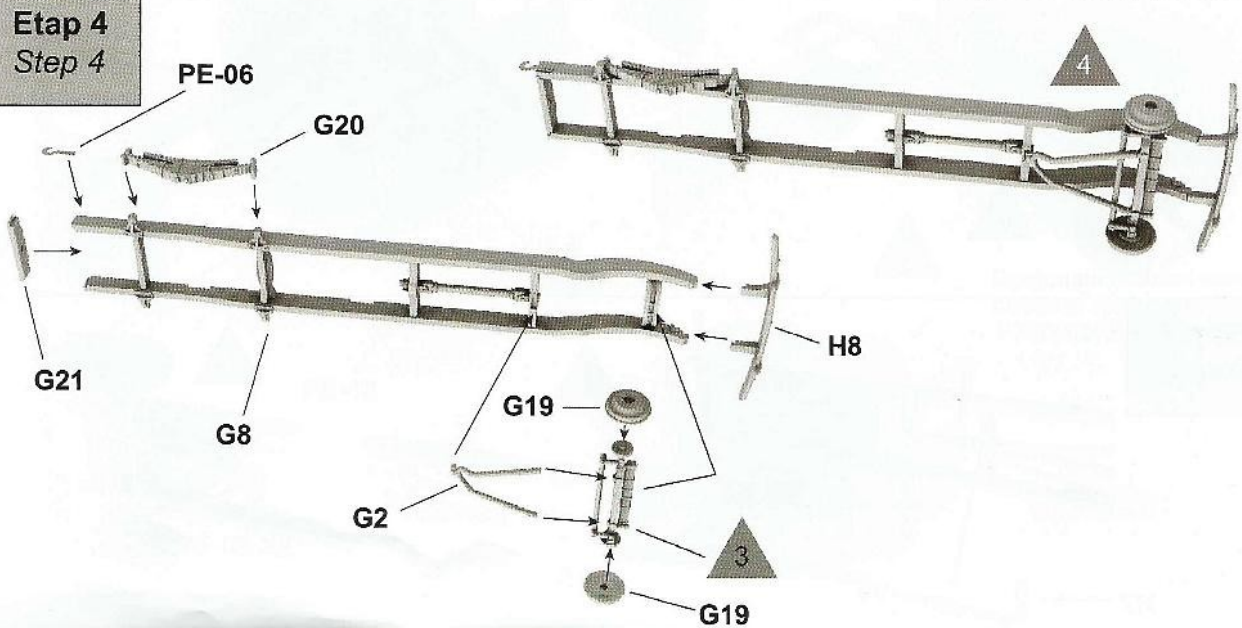
Etap 2
Step 2



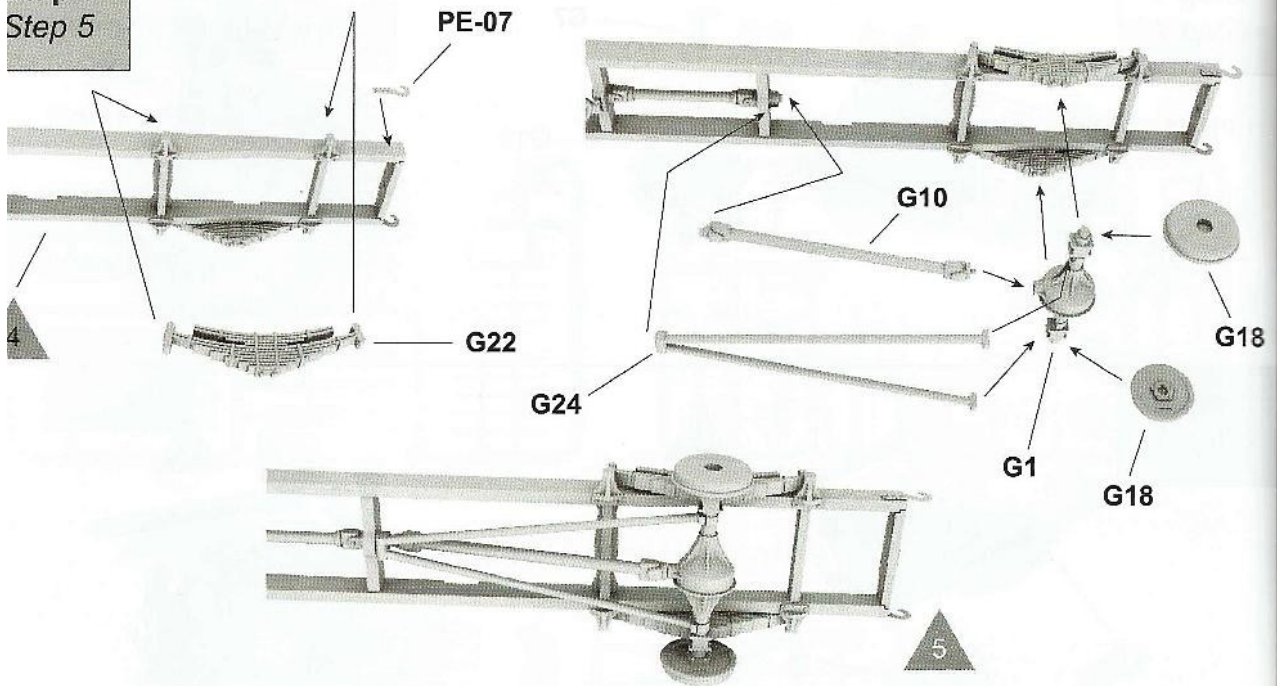
Etap 3
Step 3



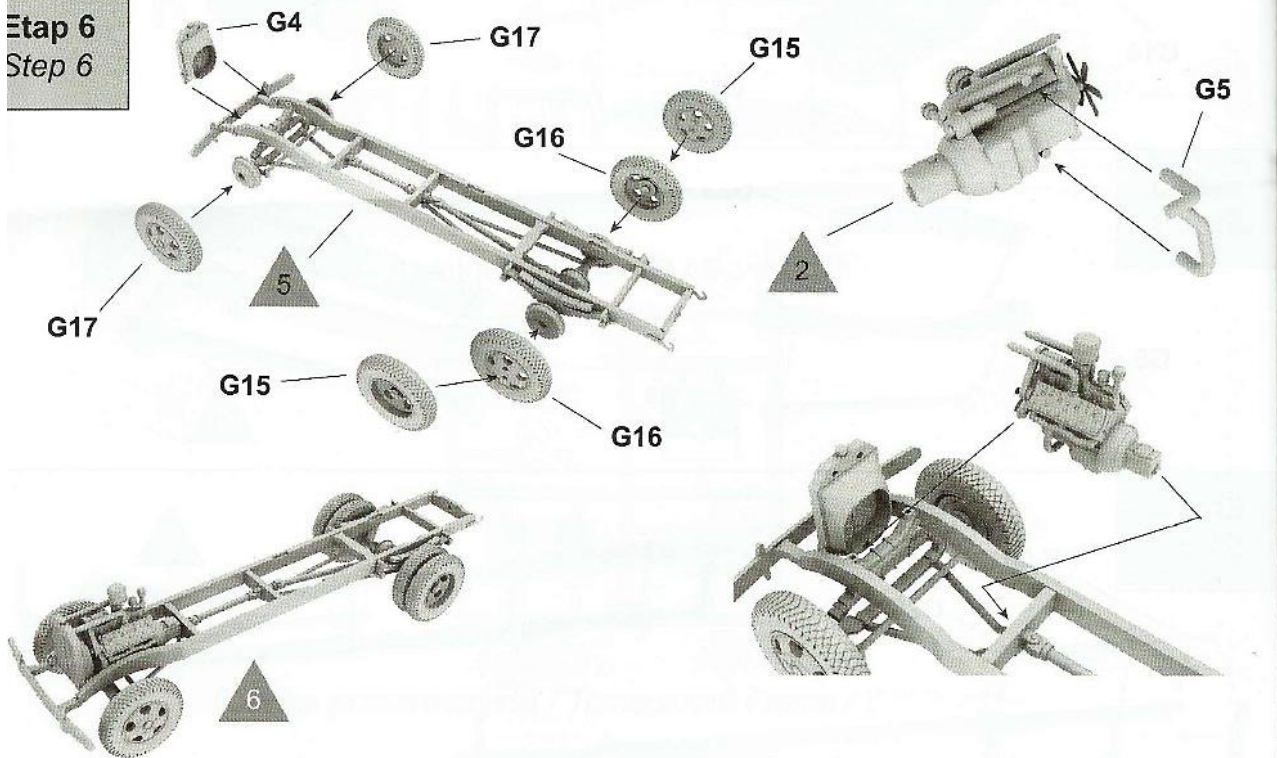
Etap 4
Step 4



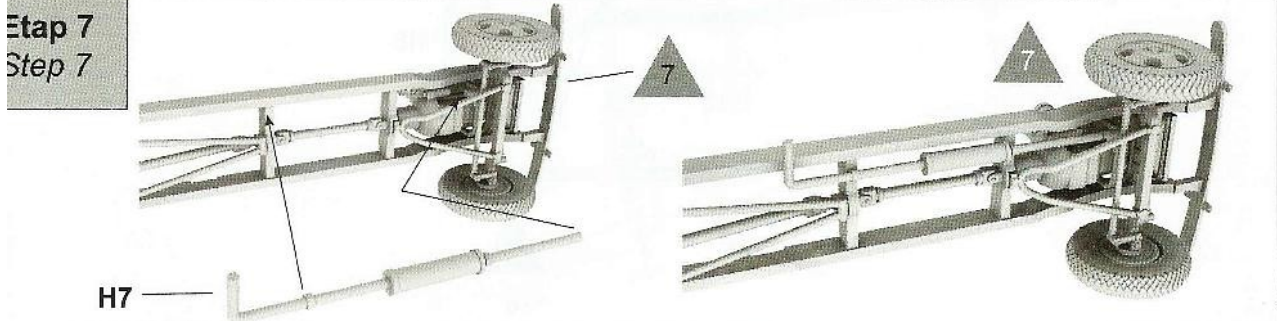
Etap 5
Step 5



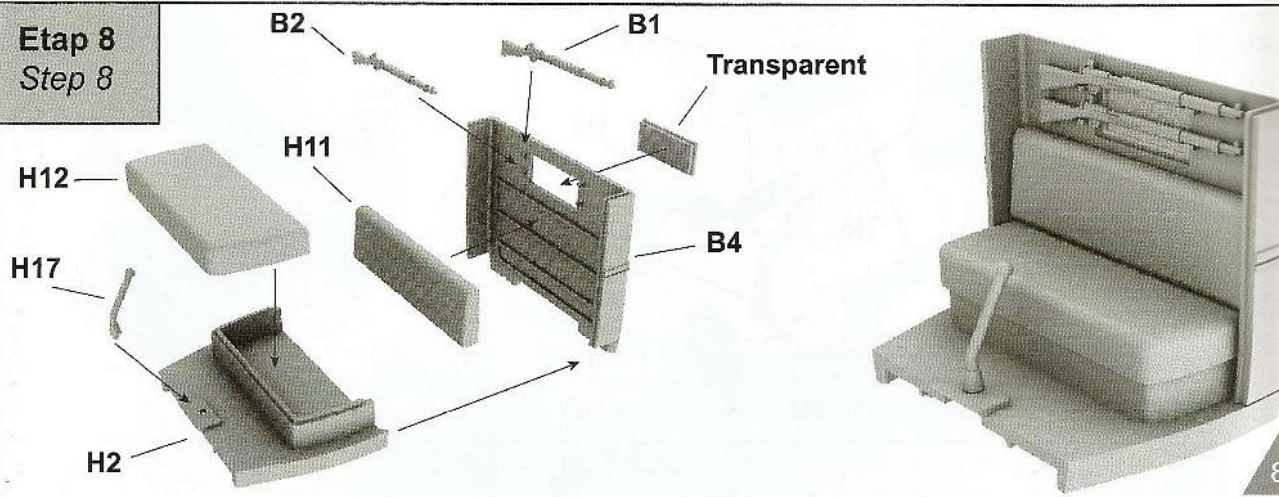
Etap 6
Step 6



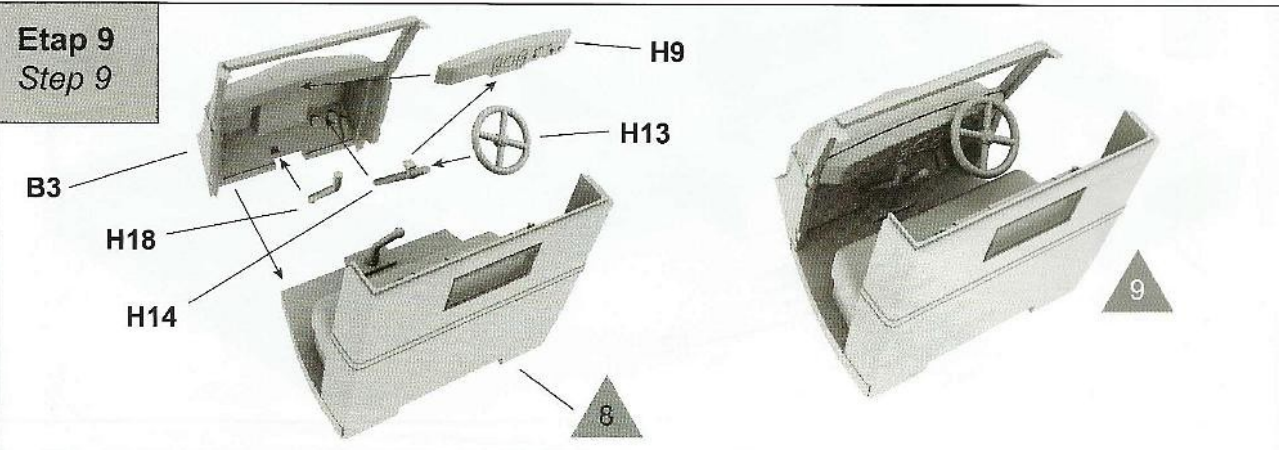
Etap 7
Step 7



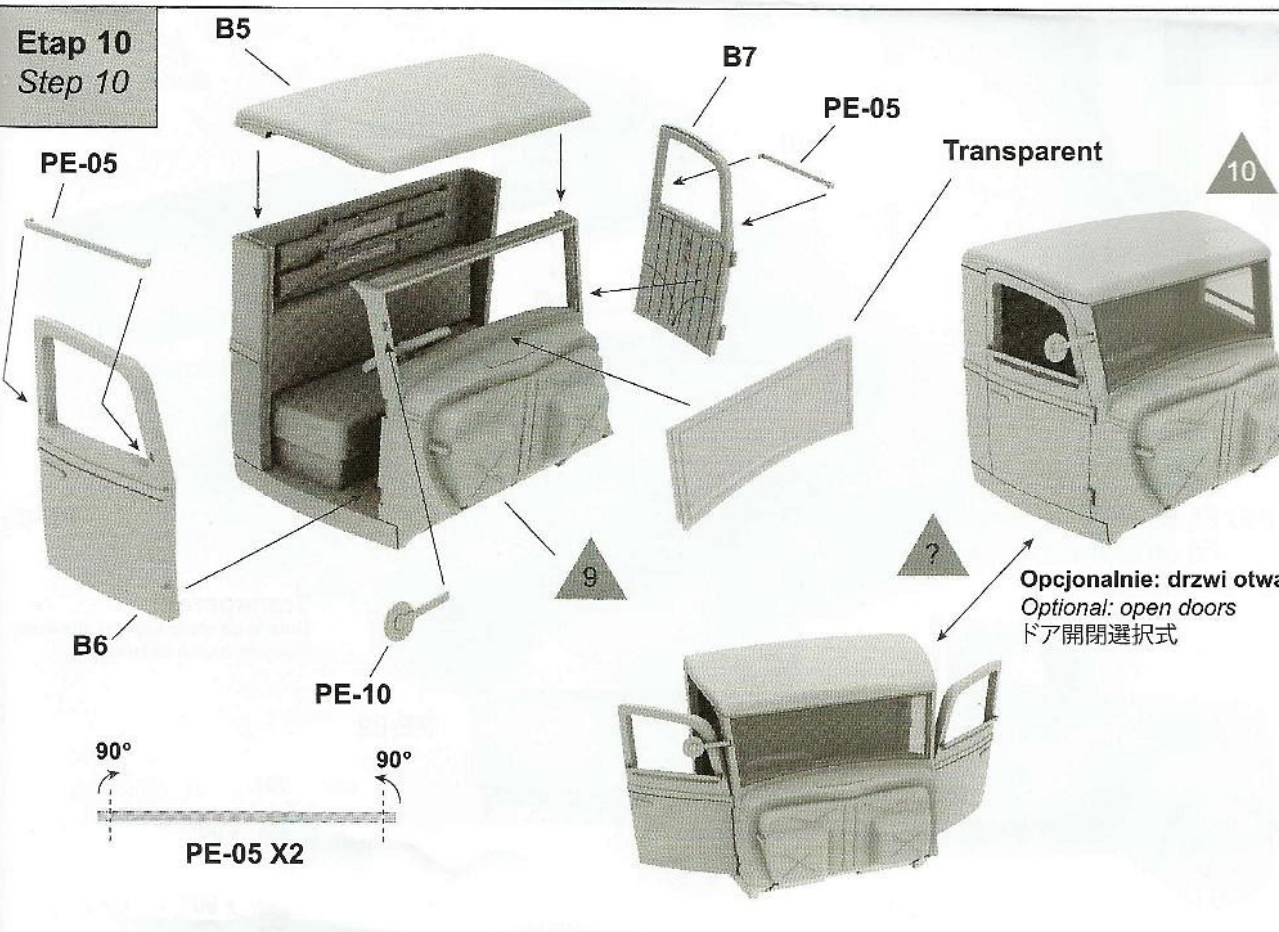
Etap 8
Step 8



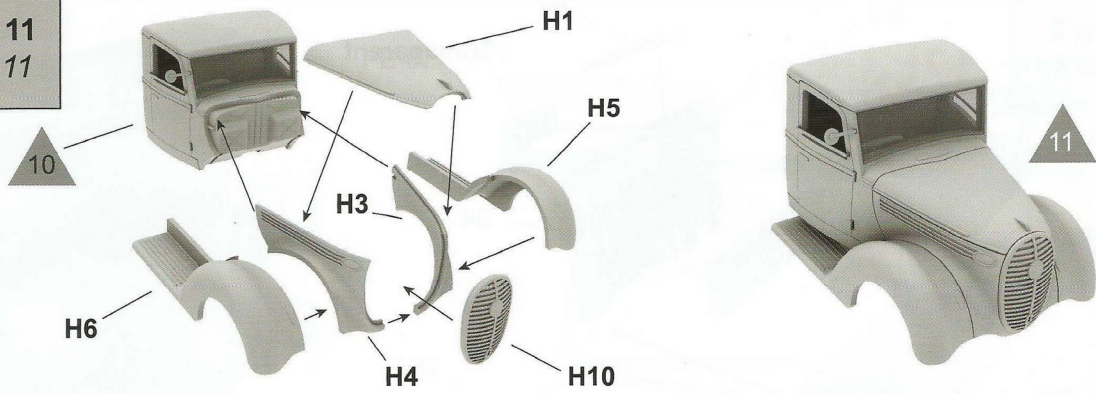
Etap 9
Step 9



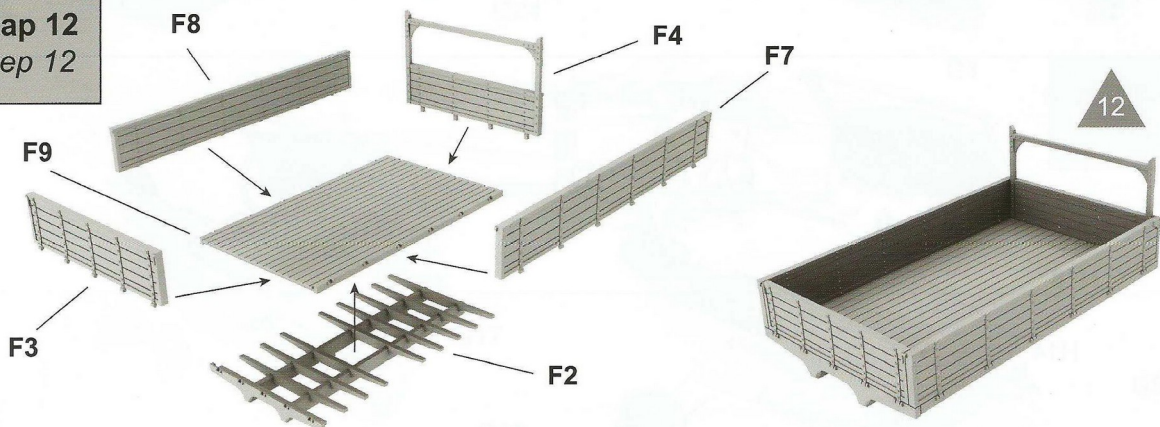
Etap 10
Step 10



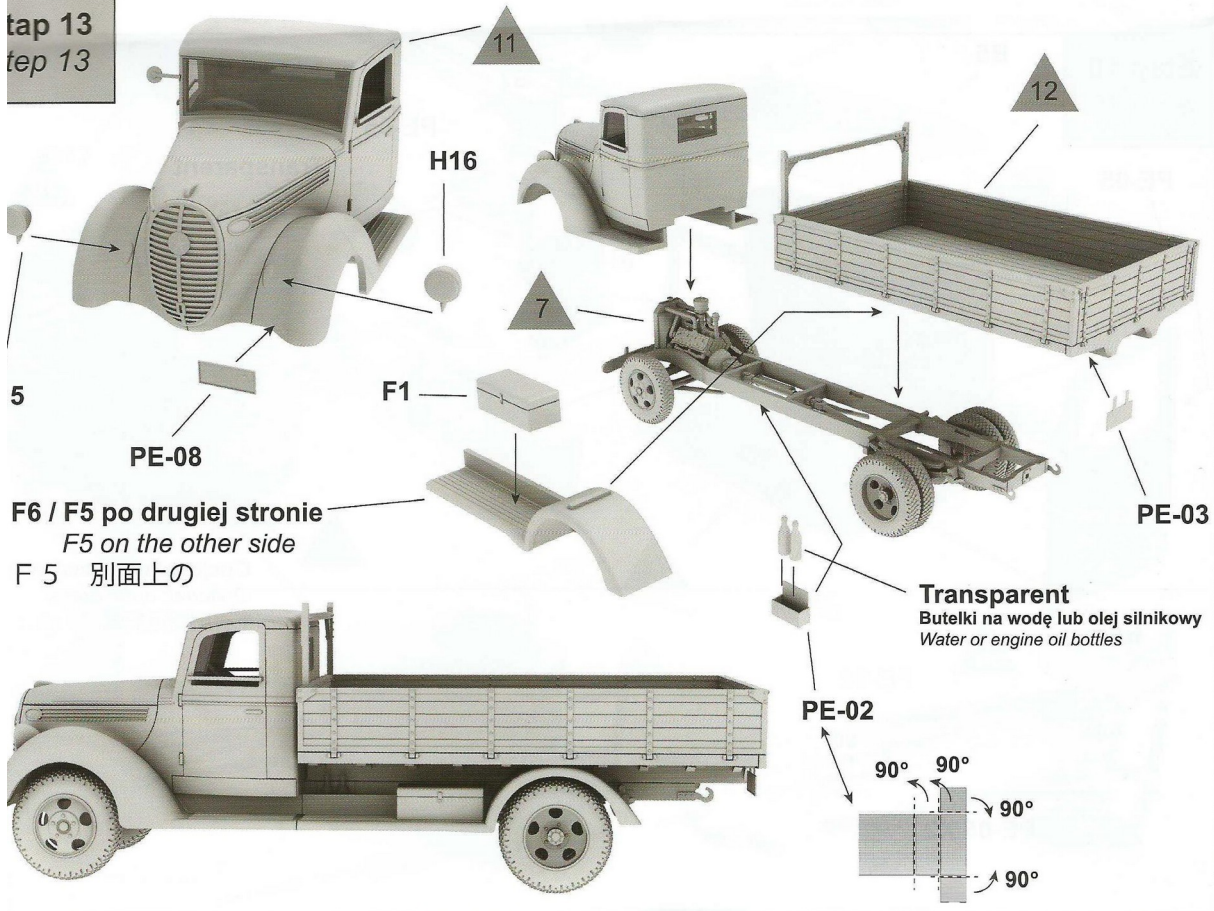
Step 11
step 11



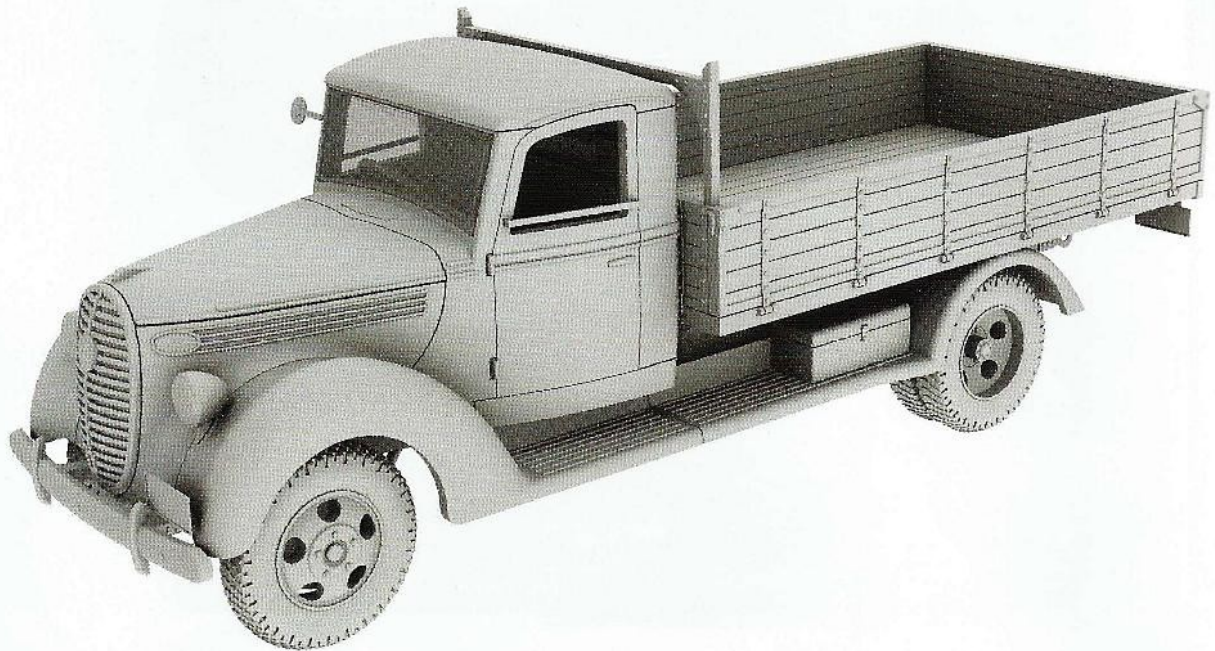
Step 12
step 12



Step 13
step 13

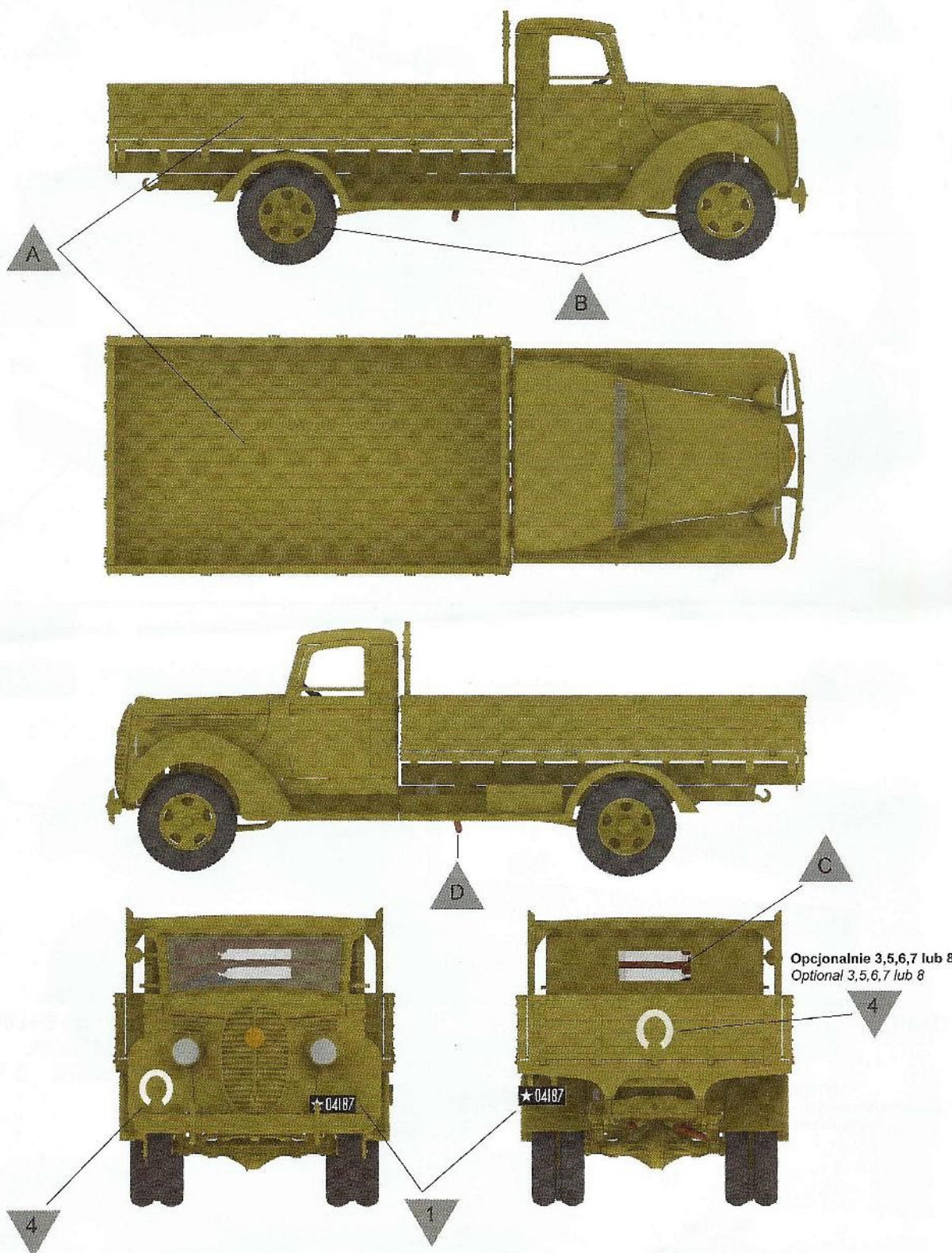


Wykonany Model
Finished Model



Malowanie i Kalkomanie
Painting and Decals

Japońska 3-tonowa ciężarówka Model 81, kabina Yokohama, Chiny 1940-45
Model 81 3ton truck Yokohama cab type, China 1940-45



Opcjonalnie 3,5,6,7 lub 8
Optional 3,5,6,7 lub 8

Opcjonalnie 2 lub pusta tablica z numerami
Optional 2 or empty plate with numbers

Opcjonalnie 3,5,6,7 lub 8
Optional 3,5,6,7 lub 8

Ciężarówka o numerze rejestracyjnym 04164 była pojazdem Taro Okamoto, słynnego Japońskiego artysty.
Truck with the registration number 04164 was a vehicle of Taro Okamoto, famous Japanese artist.

