



C-54D SKYMASTER

04877-0389

©2015 BY REVELL GmbH. A subsidiary of Hobbico, Inc.

PRINTED IN GERMANY



C-54D SKYMASTER

Der Flugzeughersteller Douglas Aircraft Company in Long Beach, Kalifornien produzierte bereits seit 1933 die seinerzeit modernsten Transport- und Passagierflugzeuge für den US-amerikanischen Markt. Auf Anfrage einiger Fluggesellschaften begann Douglas 1938 mit der Entwicklung der ersten DC-4, deren Prototyp jedoch als zu groß abgelehnt wurde. Diese Maschine konnte an Japan verkauft werden. Die folgende verkleinerte Version änderte man nach dem Kriegseintritt der USA in den Langstrecken-Militärtransporter C-54 um. Von der von der US Army Air Force ab 1942 bestellten viermotorigen C-54 Skymaster und ihrer ab 1946 verfügbaren zivilen Version DC-4 für 30 bis 42 Passagiere lieferte das Unternehmen insgesamt 1.241 Maschinen aus. Die ersten Flüge über den Pazifik begannen 1942. Die bis 1945 dauernde Versorgung der gegen Japan kämpfenden Truppen und vor allem schnelle Verwundeten-Transporte waren dank dieser Flugzeuge erstmals möglich geworden. Die anfänglich im Rumpfvorderteil liegenden Treibstofftanks wurden schon bald in die Tragflächen verlegt, so dass der gesamte Rumpf als Transportraum frei wurde. Spezielle VIP-Umbauten dienten den Alliierten als Maschinen für die Staatsführung und hochrangige Militärs. Rund 200 C-54 wurden der US Navy in verschiedenen Ausführungen als R5D übergeben. Neben den laufend verbesserten Serienversionen entstanden auch Umbauten für die unterschiedlichsten Aufgaben: Krankentransport, Test- und Forschungsaufgaben, Luftrettung, Kohlentransport, Flugausbildung, Aufklärung, Wettererkundung und elektronische Aufklärung. Besondere Bekanntheit erlangten die für die Berliner Luftbrücke eingesetzten C-54 als Rosinenbomber, mit denen die drei westlichen Sektoren der Stadt von 1948 bis 1949 vollständig versorgt worden sind.

Technische Daten:

Länge: 28,74 m
Höhe: 8,40 m
Spannweite: 35,81 m
Flügelfläche: 135,4 qm
Triebwerk: 4 x 18-Zyl.-Doppelsterne Pratt & Whitney R-2000-25
Startleistung: 4 x 1.080 kW (1.450 PS)
Höchstgeschwindigkeit: 450 km/h
Reisegeschwindigkeit: 365 km/h
Steigrate max.: 5,4 m/s
Leermasse: 19.310 kg
Startmasse: 33.110 kg
Zuladung: 9.000 kg über 2.420 km Entfernung
Treibstoffvorrat: 1.900 kg
Reichweite: 2.200 km bis 6.000 km
Dienstgipfelhöhe: 6.700 m
Besatzung: 4-5

C-54D SKYMASTER

The Douglas Aircraft Company of Long Beach, California had been producing the most modern transport and passenger aircraft for the US market since 1933. In 1938 at request of some airlines Douglas began development of the first DC-4, the prototype of which was rejected as being too large. This aircraft was sold to Japan. After the United States entered the war the subsequent smaller version was modified into the C-54 long-range military transport aircraft. From the four-engine C-54 Skymaster, ordered by the US Army Air Force from 1942 onwards and the civilian DC-4 version carrying 30 to 42 passengers available from 1946, the company delivered a total of 1,241 aircraft. The first flights across the Pacific started in 1942. The continuous re-supply of troops fighting against the Japanese and above all the expeditious repatriation of the wounded right up until 1945 was made possible for the first time by these aircraft. The fuel tanks which were initially located in the forward fuselage were soon moved into the wing so that the entire fuselage was free for use as cargo space. Specially converted VIP aircraft were used by the Allies to convey senior military officers and government officials. Around 200 C-54's in various versions were transferred to the US Navy and designated R5D. In addition to the continued improvement of production aircraft, some machines were modified for a variety of tasks including medical evacuation, test and research tasks, air rescue, coal transport, flight training, reconnaissance, meteorological reconnaissance and electronic intelligence. The C-54 achieved special recognition during the Berlin Airlift when it became known as the „Candy Bomber“. It was used to completely resupply the three Western Sectors of the city during 1948 -1949.

Technical Data:

Length: 28,74 m (94ft 3ins)
Height: 8,40 m (27ft 6ins)
Wingspan: 35,81 m (117ft 5ins)
Wing-area: 135,4 qm (1457 sq.ft)
Engines: 4 x 18-Cyl. - Pratt & Whitney R-2000-25 twin radial engines.
Take-off power: 4 x 1.080 kW (1.450 bhp)
Maximum speed: 450 km/h (280mph)
Cruising speed: 365 km/h (226 mph)
Maximum rate of climb: 5,4 m/s (1060 ft/min)
Empty weight: 19.310 kg (42578 lbs)
Take-off weight: 33.110 kg (73007 lbs)
Payload: 9.000 kg (19845 lbs) over 2.420 km (1500 miles) distance
Fuel capacity: 1.900 kg (4190 lbs)
Range: 2.200 km (1366 miles) to 6.000 km (3726 miles)
Service ceiling: 6.700 m (22000 ft)
Crew: 4-5

Form hergestellt und im Eigentum von Revell GmbH. Widerrechtliche Nachahmungen werden gerichtlich verfolgt.

Ce produit est propriété de la société Revell GmbH. Toute utilisation ou duplication frauduleuse fera l'objet de poursuites en justice.
Modelado y en propiedad de Revell GmbH. Imitaciones ilícitas serán perseguidas por la ley.
Forma prodotta dalla Revell GmbH e di proprietà della stessa impresa, la quale procederà legalmente contro ogni imitazione abusiva.
Malli on Revell GmbH valmistama ja omaisuutta. Laittomaan kopiointiin tullaan puuttamaan oikeudellisin toimin.
Formen er produsert og eies av Revell GmbH. Etterligning uten tillatelse vil bli gjenstand for rettslig forfølgelse.
Produkcja i prawa własności firmy Revell GmbH. Nielegalne podrobienie jest zabronione pod odpowiedzialnością sądową.
Model Revell GmbH firmasının mülkiyeti altında imal edilmiştir. Kanuna aykırı taklitler mahkemeye takip edilecektir.
A forma előállította és a tulajdonjog birtokosa a Revell GmbH. A jogellenes utánzatokat és hamisítványokat bíróságilag üldözik.

Mould manufactured by and property of Revell GmbH. Illegal imitations are subject to prosecution.

Vorm vervaardigd door en eigendom van Revell GmbH. Onrechtmatige nabootsingen worden gerechtelijk vervolgd.

Formas produzidas e de propriedade da Revell GmbH. Cópias não autorizadas serão processadas juridicamente como determinado na lei.

Modellen tillverkad av och tillhör Revell GmbH. All kopiering beivras enligt lagen om upphovsrätt.

Formen er fremstillet af Revell GmbH som også har ejendomsret. Lovstridige efterligninger sagsøges

Модель изготовлена в качестве собственности фирмы Revell GmbH. Протизаконные подделки преследуются в судебном порядке.

Η μορφή κατασκευάστηκε και περιήλθε στην ιδιοκτησία της Revell GmbH. Οι παράνομες μιμήσεις θα καταδιώκονται δικαστικά.

Tvar byl vytvořen firmou Revell GmbH a je jejím vlastnictvím. Proti nezákonným napodobeninám se bude postupovat soudní cestou

Forma je proizvedena in je vlasništvo Revell GmbH. Neovlaštene kopije bodo pravno kažnjene.

Vor dem Zusammensetzen gut durchlesen!

D: Achtung: Jedes Teil ist nummeriert (1). Reihenfolge der Montageschritte beachten. Benötigte Werkzeuge: Messer und Feile zum Abschleifen und Entgraten der Teile (2) Gummiband, Klebeband und Wäscheklammer zum Zusammenhalten der geklebten Einzelteile (3). Plastikteile in einer milden Waschlösung reinigen und an der Luft trocknen, damit der Farbanstrich und die Abziehbilder besser haften. Vor dem Ankleben prüfen ob Teile passen, Klebstoff sparsam auftragen Chrom und Farbe an den Klebeflächen entfernen. Kleine Teile anstreichen, bevor sie vom Rahmen entfernt werden (4) (5). Farben gut durchtrocknen lassen, erst dann den Zusammenbau fortsetzen. Jedes Abziehbildmotiv einzeln ausschneiden und ca. 20 Sekunden in warmes Wasser tauchen. Das Motiv an der bezeichneten Stelle vom Papier abschneiden und mit Löschpapier andrücken.

NL: OPGELET: Voor de montage eerst goed de handleiding lezen. Elk onderdeel is genummerd (1). Let op de montagevolgorde. Benodigd gereedschap: mes en vijl voor het afgraven van de onderdelen (2); elastiek, plakband en wasknijpers voor het bij elkaar houden van de gelijmde onderdelen (3). Plastic onderdelen met een zacht afwasmiddel reinigen en vanzelf laten drogen, zodat de verf en de decals beter hechten. Controleer voor het lijmen of de onderdelen passen; lijm dan opbrengen. Chrom en verf van de lijmvakken ver verwijderen. Kleine onderdelen verven voordat ze van het raam worden verwijderd (4) (5). Verf goed laten drogen, dan pas verdergaan met de montage. Elke decal afzonderlijk uitsnijden en ca. 20 sec. in warm water dopen. De decal op de aangegeven plaats van het papier schuiven en met vloeipapier aandrukken.

GB: ATTENTION: Read the instructions thoroughly prior to assembly. Each component is numbered (1). Adhere to specified sequence of assembly. Tools required: knife and file for removal of components from frame (2); rubber band, adhesive tape and clothes pegs for clamping components together after applying adhesive (3). Clean plastic components in a mild detergent solution and allow to air-dry so that paint and transfers adhere better. Prior to applying adhesive, check to see whether the components fit together; apply adhesive sparingly. Remove chrome and paint from the contact surfaces. Paint small components before removing them from the frame (4) (5). Allow paint to dry well, and only then continue to assemble. Cut out each transfer individually and immerse in warm water for approx. 20 seconds. Slide transfer off paper and into designated position, then press on with blotting paper.

F: ATTENTION: lisez bien la notice de montage avant de commencer. Chaque pièce est numérotée (1). Respectez l'ordre des opérations. Outils nécessaires: couteau et lime pour ébarber les pièces (2); élastiques, ruban adhésif et pinces à linge pour maintenir les pièces collées (3). Nettoyez les pièces en matière plastique dans une solution douce de produit de lavage et laissez-les sécher à l'air afin que la peinture et les décalcomanies nettoient mieux. Avant de mettre la colle, vérifiez si les pièces s'adaptent bien les unes aux autres; mettez peu de colle. Enlevez le chrome et la peinture et des surfaces de collage. Peignez les petites pièces avant de les détacher de la grappe (4) (5). Laissez bien sécher la peinture avant de poursuivre l'assemblage. Découpez chaque décalcomanie séparément et plongez-la dans de l'eau chaude pendant 20 secondes environ. A l'endroit marqué, faites glisser le motif pour le séparer du papier et pressez-le sur l'emplacement avec de l'ouïer buvard.

E: ¡Atención! Antes de comenzar con el ensamblaje, leer detenidamente las instrucciones. Cada pieza va numerada (1). Téngase en cuenta el orden de operaciones del ensamblaje. Herramientas necesarias: Cuchilla y lima para desbarbar las piezas (2). Cintas de goma, cinta adhesiva y pinzas de ropa para sujetar las piezas pegadas (3). Lavar las piezas de plástico en una solución de detergente suave y dejar que se sequen al aire para mejorar así la adhesión de la pintura y de las calcomanías. Antes de aplicar el pegamento comprobar si las piezas quedan correctamente adaptadas. Aplicar el pegamento sin excederse. Alejar de las superficies de pegado el cromado y la pintura. Pintar las piezas pequeñas antes de desprenderlas de su sujeción (4) (5). Antes de proseguir con el ensamblaje, dejar que se seque bien la pintura. Retirar las calcomanías una por una y sumergirlas durante unos 20 segundos en agua caliente. Deslizar del papel la calcomanía en el lugar adecuado y apretarla colocando encima de ella papel secante.

I: ATTENZIONE: Prima dell'assemblaggio leggere attentamente le istruzioni di montaggio. Ogni pezzo è numerato (1). Tener presente la successione delle fasi di assemblaggio. Attrezzi necessari: coltello e lima per togliere la sbavatura dai pezzi (2), nastro adesivo e mollette da bucato per tenere insieme i pezzi singoli dopo averli incollati (3). Lavare i particolari in plastica con un detergente delicato e lasciarli asciugare all'aria, per una migliore adesione dello strato di colore e della figura decalcolabile. Prima di incollare, verificare che i pezzi si abbinino bene tra di loro; applicare il collante con parsimonia. Togliere chromo e colore dalle superfici da incollare. Dipingere i piccoli accessori sul supporto prima di rimuoverli (4) (5). Far seccare bene la vernice prima di proseguire con l'assemblaggio. Ritagliare singolarmente ogni figura ed immergerlo in acqua tiepida per 20 secondi circa. Applicare il motivo nella posizione segnata e tamponarlo con carta assorbente.

S: OBS: Läs instruktionerna noga igenom innan du sätter modellerna samman. Varenda detalj är numrerad (1). V g beakta följden i sammansättningsstegen. Verktyg, som du kommer att behöva: kniv och fil för att skrapa detaljerna rena (2), gummiringar, tejp och klädnyppor för att hålla samman de limmade detaljerna (3). Rengör plastdelarna i en mild tvättmedelslösning och torka dem i luften för att tack och dekaler skall hålla bättre. Kolla, om detaljerna passar ihop innan du klistrar dem och använd limmet sparsamt. Avlägsna tack och lack från ytor, som kommer att limmas ihop. Måla de små detaljerna innan du avlägsnar dem från ramen (4) (5). Låt lacket riktigt torka igenom innan du fortsätter med sammansättningen. Skär av varje dekalmotiv enskilt och doppa det i varmt vatten i ca 20 sekunder. Flytta motivet bort från papperet genom att trycka vid det angivna stället och tryck fast med löskapper.

DK: BEMÆK: Inden sammensætningen begynder, skal byggevejledningen læses godt igennem. Hver del er nummereret (1). Rækkefølgen af monteringsrinnele skal overholdes. Nødvendigt værktøj: Kniv og fil til afgraving af delene (2), gummi-bånd, tape og tøjklammer for at holde sammen de limede enkeltdele (3). Rengør plastdelene rens i en mild sæbe- og lufttørk i en mild tvættmedelsløsning og torka dem i luften for at lak og dekaler skal holde bedre. Kolla, om detaljerna passar ihop innan du klistrar dem och använd limmet sparsamt. Avlägsna tack och lack från ytor, som kommer att limmas ihop. Måla de små detaljerna innan du avlägsnar dem från ramen (4) (5). Låt farvene tørke godt inden sammensætningen fortsættes. Overføringsbilledernes motiver skæres ud enkeltvis og dypes ca. 20 sek. i varmt vand. Skub motivet fra papiret og tryk det fast med trækkapper.

GR: ΠΡΟΣΟΧΗ: Πριν τη συναρμολόγηση, διαβάστε καλά τις οδηγίες. Κάθε εξάρτημα είναι αριθμημένο (1). Προσεξτε τη σειρά "των βημάτων" συναρμολόγησης. Απαιτούμενα εργαλεία: μαχαίρι και λίμα για τη λείανση των εξαρτημάτων (2), λαστιχένια ταινία, κολλητική ταινία και μανταλάκια για τη συγκράτηση των κολλημένων μεμονωμένων εξαρτημάτων (3). Καθαρίστε τα πλαστικά εξαρτήματα μέσα σε ένα "υδατικό καθαριστικό διάλυμα και στεγνώστε τα στον αέρα, ώστε να υπάρξει καλύτερη πρόσφυση του χρώματος και των χαλκομαγιών. Πριν το κόλλημα, ελέγξτε αν τα μέρη μεταξύ τους τα εξαρτήματα. Επαλείψτε οικονομικά την κόλλα. Απομακρύνετε από τις επιφάνειες επικάλυψη, χρώμα και βαφή. Βάψτε τα μικρά εξαρτήματα, πριν απομακρυνθούν από το πλαίσιο (4) (5). Αφήστε να στεγνώσουν καλά τα χρώματα και ύστερα συνεχίστε τη συναρμολόγηση. Κόψτε ξεχωριστά το κάθε μοτίβο των χαλκομαγιών και βουτήξτε το σε ζεστό νερό για περίπου 20 δευτερόλεπτα. Απομακρύνετε το μοτίβο από το χαρτί, στο σηματοδοτημένο σημείο και πιέστε το με το στυπλόχαρτο.

N: OBS! Les nøyte igjennom monteringsanvisningen for sammenbyggingen. Hver del er nummerert (1). Folg rekkefølgen på monteringsrinnele. Nødvendig verktoy: Kniv og fil for fjerning av grader på delene (2), gummi-bånd, tape og tøyklammer for å holde sammen de limede enkeltdelene (3). Rengjør plastdelene i mildt såpevann og la dem lufttørke, slik at fargen og bildene sitter bedre. For pålimingen må det kontrolleres om delene passer: Ta på litt lim. Fjern krom og farge på klebeflatene. Mal de små delene for de fjernes fra rammen (4) (5). La fargene tørke godt for sammenmonteringen fortsettes. Overføringsbilledernes motiver skæres ud enkeltvis og dypes ca. 20 sek. i varmt vann i ca. 20 sekunder. Skyv motivet fra papiret på det merkede stedet og trykk på med trekkapper.

P: ATENÇÃO: Antes de iniciar a montagem leia atentamente o manual de construção. Todas as partes componentes são numeradas (1). Atenção para a sequência das etapas de montagem. Ferramentas necessárias: Faca e lixa para aparar a reborda das peças (2), elástico, fita adesiva e molas de roupa para sustentar as peças (3) durante o colagem. As peças de matéria plástica devem ser limpas numa solução fraca de detergente e secas ao ar, de forma que o demão de tinta e os decalques tenham uma boa adesão. Antes de colar, verifique se as peças encaixam; utilize a cola em pequena quantidade. Eliminar o cromado e a tinta das superfícies a serem coladas. Não passar cola nas peças que ainda se encontram fixas no grade de matéria plástica. Pintar as peças pequenas antes de retirá-las do grade (4) (5). Deixar a tinta seque completamente para depois continuar com a montagem. Cortar separadamente cada um dos decalques e mergulhá-los em água morna durante aproximadamente 20 segundos. Decalcar os motivos do papel na posição indicada e secar com mata-borrão.

FIN: HUOMIO: Lue rakennusohjeet huolellisesti ennen kokoamista. Jokainen osa on numeroitu (1). Huomioi osien oikea asennusjärjestys. Tarvittavat työkalut: Veitsi ja viila osien ylimääräisten puseitten poistamiseen (2); kuminauha, teippiä ja pyykkipoikia yhteenliittävien osien paikkaamiseksi (3). Puhdistus muoviosat mildolla pesuaineliuoksella ja anna niiden kuivua ilmassa, jotta maali ja siirtokuvat tarttuvat niihin paremmin. Tarkasta ennen liimausta, että osat sopivat toisiinsa; levitä liimaa säästeliäästi. Poista kromaus ja maali liimapaistoista. Maalaa pienet osat ennen kuin irrotat ne pidänoasteista (4) (5). Anna maalin kuivua kunnon ennen kuin jatkat kokoamista. Leikkaa jokainen siirtokuva erikseen irti ja upota lämpimään veteen n. 20 sekunniksi. Irrota kuvio paperiin merkitystä kohdasta samalla painamalla iimpaperi kuvion tuosta puolta vasten.

Read before you start!

RUS: Внимание: Перед сборкой внимательно ознакомьтесь с инструкцией. Каждая деталь пронумерована (1). Соблюдайте последовательность сборки. Необходимые для работы инструменты: нож и напильник для зачистки деталей (2), клейкая лента, маскировочная лента и прищипки для фиксации склеиваемых деталей (3). Пластиковые детали рекомендуется промыть в растворе мягкого моющего средства и высушить для того, чтобы краска и декали (переводные картинки) лучше схватывались. Перед склеиванием деталей проверьте стыковку деталей; наносите клей экономно. Хром и краску следует удалять с поверхности в местах склеивания. Небольшие детали рекомендуется красить до их снятия с литников (рамки) (4) (5). Дайте краске высохнуть, только после этого продавайте сборку. Нужную декаль необходимо вырезать и опустить в теплую воду примерно на 20 секунд. Отделить декаль от бумаги, нанесите на обозначенное место и прижмите промокательной бумагой.

PL: UWAGA: Przed składaniem przeczytać dokładnie instrukcję montażu. Każda część jest ponumerowana (1). Zwrócić uwagę na kolejność przeprowadzania poszczególnych punktów montażowych. Potrzebne narzędzia: nóż oraz pilnik do usunięcia zadziórów z poszczególnych elementów (2); taśma gumowa, taśma klejąca, klamerki do bielizny dla przytrzymania sklejonych elementów (3). Wymyć plastikowe części w wodzie z delikatnym środkiem myjącym oraz osuszyć na powietrzu, aby zapewnić lepszą przyczepność farby oraz kalkomanii. Sprawdzić przed przyklejeniem, czy dane elementy pasują do siebie; nanosić klej oszczędnie. Usunąć chrom oraz farbę z powierzchni przeznaczonych do klejenia. Małe elementy pomalować jeszcze przed wycięciem z ramki (4) (5). Farbę dobrze wysuszyć, dopiero potem kontynuować składanie części. Wyciąć pojedynczo każdy z motywów kalkomanii i zanurzyć na 20 sekund w ciepłej wodzie. Ściągnąć motyw z papieru na oznaczone miejsce i docisnąć bibułą.

TR: DİKKAT: Model yapımına başlamadan önce acykmalari dikkatlice okuyunuz. Modelde kullanylan her parçaya bir numara verilmiştir (1). Montaj yapım sırasına dikkat ediniz. Gereki el aletleri: Parçaları baly bulunduklary çerçeveden çıkarmak için maket bıçağı ve çapaklarny almak için ebe (2). Yapıtyrı sürdükten sonra parçaların yapyması için bir arada tutmaya yarayan paket lastiği, selo teyp ve çamabır mandalı (3). Boyanın ve çykarmaların daha iyi yapyması ve kalıcı olmasını için plastik parçaları deterjanly suda temizleyip odada kurumaya bırakınız. Yapıtyrıçy sürdünden önce parçaların karbylyk olarak birbirlerine tam uyup uyumadıyını kontrol ediniz, yapıtyrılacak yüzeylerde boya kalınlıyını ve krom varsa temizleyiniz. Yapıtkanly idareli kullanıyınız. Küçük parçaları baly bulunduklary çerçeveden çykartmadan önce boyayıyız (4) (5). Boya iyice kuruduktan sonra montaja devam ediniz. Her çykarmayı önce kağıdy ile birlikte kesiniz ve ılık suda 20 saniye kadar bekletiniz. Çykarmayı model üzerinde yapıtyrıracaklyny yüzeye koyunuz, üzerinden kurulma kağıdy ile hafıfçe bastıryrken çykarmayın altındaki kağıdy yavaşça çekiniz.

CZ: POZOR: Před sestavením montážního návodu důkladně pročíst. Každý díl je očíslován (1). Dbejte na pořadí montážních kroků. Potřebné nástroje: Nůz a pilník k odstranění výrůžků z dílů na dílech (2); pryzová páska, lepicí páska a kolíčky na držadlo pro přidržování lepených jednotlivých dílů (3). Dily z plastické hmoty vyčistit v roztoku jemného prašického prostředku a nechat vyschnout na vzduchu, za účelem zajištění lepší přilnavosti barevného nátěru a obtisků. Před nalepením zkontrolovat, zdali díly lejují; před jejich odstraněním v rámu (4) (5). Barvy nechat dobře proschnout, teprve potom pokračovat v sestavení. Každý motiv obtisknout jednotlivě vřiznou do ponorů do teplé vody na dobu přibližně 20 sekund. Motiv na označeném místě z papíru odsunout a přitlačit pomocí stlačicho papíru.

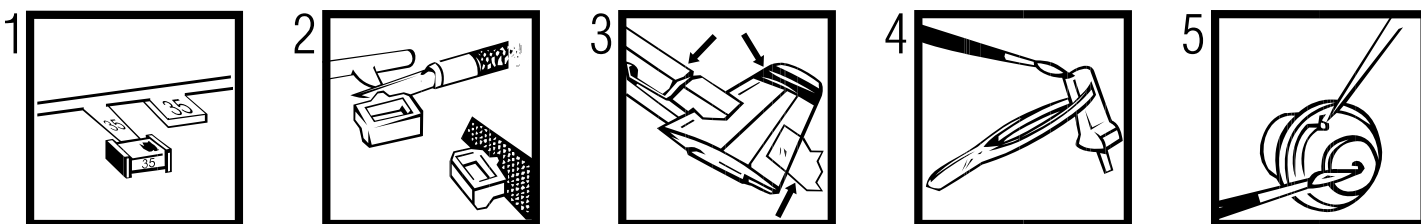
H: FIGYELEM: Az összeállítás előtt az építési útmutatót alaposan át kell olvasni. Minden alkatrész számmal látak el (1). A szerelési lépések sorrendjére ügyelni kell. Szükséges szerszámok: kés és reszelő az alkatrészek sorjáltatásához (2); gumiszalag, ragasztószalag és ruhacsipesz az összeragasztott alkatrészek megtartásához (3). A műanyag alkatrészeket lágy mosószeres oldatban kell tisztítani és a levegőn kell megszárítani, hogy a festék-bevonat és a matricák jobban tapadjanak. A felragasztás előtt ellenőrizni kell, hogy az alkatrészek összeillenek-e; a ragasztóanyagot takarékosan kell felhordani. A krómot és festéket a ragasztási felületekről el kell távolítani. A kisméretű alkatrészeket a keretből történő eltávolítás előtt be kell festeni (4) (5). A festéket hagyni kell jól megszáradni, az összeszerelés csak ezután szabad folytatni. Minden matrica-motívumot egyesével kell kivágni és kb. 20 másodpercre meleg vízbe kell áztítani. A motívumot a megjelölt helyen a papírról lecsúsztatni és itatóspapírral felnyomni.

SLO: OPOZORILO: Pred pričetkom sestavljanja preberi navodila zaEuporabo. Vsak del je označen (1). Pri sestavljanju upoštevaj navodila po točkah. Potrebno orodje: nožek in pillica zalocanjev delov (2), elastika, lepilni trak in kljukice za perilo za držanje zlepjenih delov (3). Plastične dele očisti z blagim praškom in posuši da se sloji barve in nalepke boljše primejo. Pred lepljenjem obvezno preveri, če se deli pravilno prilegajo. Previdno nanesi lepilo. Iz površijn, na katere nanašajo lepilo, najprej odstrani krom in barvo. Manjše dele pobarvaj preden jih odstraniš iz okvirja (4) (5). Barva naj se dobro posuši pred nadaljnjo sestavljanjem. Vsako nalepko izreži in potopi vtoplo vodo (cca. 20 sekund), jo odstrani iz papirja, položi na odgovarjajoče mesto in pritisni s pivnikom.

SK: POZOR: Pred začatím stavby si pozorne preštudujte stavebný návod. Každý diel je očíslovaný (1). Dbajte na poradie montážnych krokov. Potrebne nástroje: Nůz a pilník na oddelenie dielov zEřámčeka a ich začistenie (2), gumičky do vlasov, lepiaca páska štípece na držadlo, pre pridržovanie jednotlivých lepených dielov (3). Diely zEřplastu odmastí vEřslabom roztoku Eřistiaceho prostriedku (saponátu) aEřnechť uschnúť na vzduchu za účelom lepšej príľnavosti lepidla, farieb aEřnalepiek. Pred lepením skontroluj, či diely lejujú. Lepidlo nanašaj Eřsporne. Chrómu aEřfarbu na lepených miestach opatrne odstráň. Malé diely nafařbi Eřte pred ich odobratím zEřámčeka (4) (5). Farby nechať dobre zaschnúť, až potom pokračuj vEřstavovaní. Každú nálepku vystrihňaj jednotlivu aEřponorú do vlažnej vody približne na 20 sekúnd. Nálepku na príslušnom mieste modelu presunúť zEřnosného papiera aEřnmiere ju pritaľiť kEřpovrchu nosným papierom.

RO: ATENȚIE/CITIRII INSTRUCȚIUNILE CU ATENȚIE ÎNAINTE DE ASAMBLARE. FIECARE COMPONENTA ESTE NUMEROTATA. ASAMBLATI ÎN ORDINEA INDICATA PE SCHEMA. PIESELE SE DESPRIND DE PE RAMA CU UN CUTTER. BĂVURILE SE ÎNLĂTURĂ CU O PILĂ FINĂ. CURĂȚATI PIESELE CARE SE ÎMBINA DE GRASIMI, URME DE VOPSE SU CURĂȚATI CU O SOLUȚIE DE DETERGENT. VOPSIȚI PIESELE MICI ÎNAINTE DE DESPRINDERE DE PE RAMA. LASATI VOPSEAU SA SE USUCE BINE SI NUMAI APOI CONTINUATI ASAMBLAREA. TAIATI FIECARE TRANSFER INDIVIDUAL SI ÎMERSATI ÎN APA CALDĂ CCA 20 SEC. TRANSFERATI ÎN POZITIA DORITA APOI APASATI CU O HARTIE. FOLOSITI NUMAI ADEZIVI SI VOPSELE REVELL.

BG: ВНИМАНИЕ! Следвайте указаната схема. Всяка част е номерирана. Спазвайте последователността на етапите на съглобяване то. Необходими инструменти: нож и пила за отстраняване или и зипване на отделните части; гумена лента, лейкопаст и шинки за пране за да задържите заедно съединените части след залепването им. Пластмасовите елементи да се почистват в лек разтвор от вода и перилен препарат, да се изплакнат и да се остават да изсъхнат, за да се постигне по-добро сцепление на боята или ваденката. Нанесете боята върху малките части преди да ги от делите от шаблона. Оставете боята да изсъхне преди да продължите със сг обването. Преди нанасяне на лепиото изсърже те боята от повърхността за сливане. Преди залепване проверете дали ча стите пасват идеално. Нанесете малко лепило. Изрежете по отделно всяка е дна ваденка и я потопете в топла вода за около 20 секунди. Отлепете ваденка та от указаното място на хартията и я поийте леко с поинвателната хартия.



Verwendete Symbole / Used Symbols

Bitte beachten Sie folgende Symbole, die in den nachfolgenden Baustufen verwendet werden.
Veillez noter les symboles indiqués ci-dessous, qui sont utilisés dans les étapes suivantes du montage.
 Si please tener en cuenta los símbolos facilitados a continuación, a utilizar en las siguientes fases de construcción.
Si prega di fare attenzione ai seguenti simboli che vengono usati nei susseguenti stadi di costruzione.
 Huomioi seuraavat symbolit, joita käytetään seuraavissa kokoonamisvaiheissa.
Legg merke til symbolene som benyttes i monteringsstrinnene som følger.
 Proszę zwracać na następujące symbole, które są użyte w poniższych etapach montażowych.
Daha sonra montaj basamaklarında kullanılan kelimeler, aşağıdaki sembollere lütfen dikkat edin.
 Kérjük, hogy a következő szimbólumokat, melyek az alábbi építési fokokban alkalmazásra kerülnek, vegyék figyelembe.

Please note the following symbols, which are used in the following construction stages.
Neem a.u.b. de volgende symbolen in acht, die in de onderstaande bouwfasen worden gebruikt.
 Por favor, preste atenção aos símbolos que seguem pois os mesmos serão usados nas próximas etapas de montagem.
Observera: Nærandstånde piktogram används i de följande arbetsmomenten.
 Læg venligst mærke til følgende symboler, som benyttes i de følgende byggefaser.
Показаны, обратите внимание на следующие символы, которые используются в последующих операциях сборки.
 Παρακαλώ προσέξτε τα παρακάτω σύμβολα, τα οποία χρησιμοποιούνται στις παρακάτω βαθμίδες συναρμολόγησης.
Dbejte prosím na dále uvedené symboly, které se používají v následujících konstrukčních stupních.
 Prosimo za Vašu pozornost na sledeće simbole ki se uporabljajo v naslednjih korakih gradbe.



Abziehbild in Wasser einweichen und anbringen
 Soak and apply decals
 Mouiller et appliquer les décalcomanies
 Transfer in water even laten weken en aanbrengen
 Remojir y aplicar las calcomanías
 Pôr de molho em água e aplicar o decalque
 Immingere in acqua ed applicare decalcomanie
 Blöt och fäst dekalerna
 Kostuta siirtokuvaa vedessä ja aseta paikalleen
 Overføringsbilledet lægges i blød og anbringes
 Дупп bildet i vann og sett det på
 Декали намочить и нанести на поверхность
 Zmiękczyc kalkomanie w wodzie a następnie nakleić
 βουτήξτε τη χάλκομανία στο νερό και τοποθετήστε τη
 Çikartmayı suda yumuşatın ve koyun
 Obtisk namočiti ve vodě a umístit
 a matricát vizben beáztatni és felhelyezni
 Preslikač potopiti v vodo in zatem nanašati



Zur Anbringung der Abziehbilder empfohlen
 Recommended for affixing the decals
 Recommandé pour l'application des décalcomanies
 Aanbevolen voor het aanbrengen van de transfers
 Recomendado para fijar las calcas
 Posição recomendada para aplicar os decalques
 Raccomandato per applicare le decalcomanie
 Rekommenderas för montering av dekaler
 Anbefales til påsætning og placering af decals
 РЕКОМЕНДУЄТЬСЯ ДЛЯ ФІКСАЦІЇ ДЕКАЛЕЙ НА ПОВЕРХНОСТІ МОДЕЛІ
 картинок на поверхності моделі
 Zalesane do nanoszenia kalkomanii
 Συνιστάται για την επικόλληση των ετικετών.
 Dekallerin yapıştırılmasında kullanılması tavsiye edilir
 Přípravak na zlepšení přilnavosti oběsků
 Matrica lagýti
 Priporočljivo za prilepanje nalepk
 Odporúčane na zlepšenie prílnavosti nálepek
 RECOMANDAT PENTRU APLICAREA ACTIVILORILOR
 Подходящо за фискация на картички върху повърхността на модела



Kleben
 Glue
 Coller
 Lijmen
 Engomar
 Colar
 Non incollare
 Limmas
 Liimaa
 Klæbning
 Lim
 Kleiyyət
 Przykleić
 κόλλημα
 Yapıştırma
 Lepeni
 ragasztani
 Lepiti



Nicht kleben
 Don't glue
 Ne pas coller
 Niet lijmen
 No engomar
 Não colar
 Non incollare
 Limmas ej
 Älä liimaa
 Må ikke klæbes
 Ikke lim
 He kleiyyət
 Nie przyklejać
 μη κολλάτε
 Yapıştırılmayın
 Nelepiti
 nem szabad ragasztani
 Ne lepiti



Wahlweise
 Optional
 Facultatif
 Naar keuze
 No engomar
 Alternado
 Facoltativo
 Valfritt
 Vaihtoehdoisesti
 Efter eget valg
 Valgfritt
 На выбор
 Do wyboru
 εναλλακτικά
 Seçmeli
 Volitelně
 tetszés szerinti
 način izbire



Klebeband
 Adhesive tape
 Dévidoir de ruban adhésif
 Plakband
 Cinta adhesiva
 Fita adesiva
 Nastro adesivo
 Tejp
 Teippi
 Tape
 Tape
 Клейкая лента
 Taşma klejca
 κολλητική ταινία
 Yapıştırma bandı
 Lepící páska
 ragasztószalag
 Traka z lepilom



Klarsichtteile
 Clear parts
 Pièces transparentes
 Transparente onderdelen
 Limpiar las piezas
 Peça transparente
 Parte transparente
 Genomsiktliga detaljer
 Läpinäkkyvät osat
 Gennomsigtige dele
 Gjennomsiktige deler
 Прозрачные детали
 Elementy przezroczyste
 διαφανή εξαρτήματα
 Şeffaf parçalar
 Průzračné díly
 áttetsző alkatrészek
 Deli ki se jasno vide



Gleichen Vorgang auf der gegenüberliegenden Seite wiederholen
 Repeat same procedure on opposite side
 Opérer de la même façon sur l'autre face
 Dezelfde handeling herhalen aan de tegenoverliggende kant
 Realizar el mismo procedimiento en el lado opuesto
 Repetir o mesmo procedimento utilizado no lado oposto
 Stessa procedura sul lato opposto
 Upprepa proceduren på motsatta sidan
 Toista sama toimenpide kuten vieressä sivulla
 Det samme arbejde gentages på den modsatliggende side
 Gjenta prosedyren på siden tværs overfor
 Повторить действие на оборотной стороне
 Taki sam przebieg czynności powtórzyc na stronie przeciwej
 επαναλάβετε την ίδια διαδικασία στην απέναντι πλευρά
 Aynı işlemi karşı tarafta tekrarlayın
 Stejný postup zopakovat na protilehší straně
 ugyanazt a folyamatot a szemben található oldalon megismételni
 Isti postopek ponoviti in na suprotni strani



Abbildung zusammengesetzter Teile
 Illustration of assembled parts
 Figure représentant les pièces assemblées
 Afbeelding van samengevoegde onderdelen
 Ilustración piezas ensambladas
 Figura representando peças encaixadas
 Illustrazione delle parti assemblate
 Bilden visar dalarna hopsatta
 Kuva yhteenliitetystä osista
 Illustration af sammensatte dele
 Illustrasjon, sammensatte deler
 Изображение собранных деталей
 Rysunek złożonych części
 απεικόνιση των συναρμολογημένων εξαρτημάτων
 Birleştirilmiş parçaların şekli
 Zobrazení sestavených dílů
 összeállított alkatrészek ábrája
 Slika sloopljena dela



Mit einem Messer abtrennen
 Detach with knife
 Détacher au couteau
 Met een mesje afsnijden
 Separarlo con un cuchillo
 Separar utilizando uma faca
 Staccare col coltello
 Skär loss med kniv
 Irrota veitsellä
 Adskilles med en kniv
 Skjær av med en kniv
 Отделять ножом
 Oddziąć nożem
 διαχωρίζετε με ένα μαχαίρι
 Bir bıçak ile kesin
 Oddělit pomocí nože
 Zobrazení sestavených dílů
 összeállított alkatrészek ábrája
 Oddeliti z nožem



Bauteile trocken lassen
 Allow the parts to dry
 Laisser sécher les pièces
 Oederdelen laten drogen
 Dejar secar las piezas
 Deixar secar os componentes
 Far asciugarsi i componenti
 Anna osien kuivua
 La delene tørke
 Lad komponenterne tørre
 Låt byggedelarna torka
 ДАТЬ ДЕТАЛЯМ ВЫСОХНУТЬ
 Części pozostać do wyschnięcia
 Αφήστε τα μέρη να στεγνώσουν
 Yarı parçalarını kurumaya bırakınız
 Alkatrészeket hagyja száradni
 Jednotlivé díly nechte zaschnout
 Puslitate da sestavni deli posušijo



Anzahl der Arbeitsgänge
 Number of working steps
 Nombre d'étapes de travail
 Het aantal bouwstappen
 Número de operaciones de trabajo
 Número de etapas de trabalho
 Numero di passaggi
 Antal arbetsmoment
 Työvaiheiden lukumäärä
 Antal arbejdsforløb
 Antall arbeidstrinn
 Количество операций
 Liczba operacji
 αριθμός των εργασιών
 İş safhalarının sayısı
 Počet pracovních operací
 munkafolyamatok száma
 Številka korakov montaže



Nicht enthalten
 Not included
 Non fourni

Behoort niet tot de levering
 No incluido
 Non compresi

Não incluído
 Ikke medsendt
 İngår ej

Ikke inkluderet
 Eivät sisälly
 Δεν συμπεριλαμβάνεται

He содержится
 Nem tartalmazza
 Nie zawiera

Ni vsebovano
 İçerisinde bulunmamaktadır
 Není obsaženo

Beiliegenden Sicherheitstext beachten / Please note the enclosed safety advice

D: Beiliegenden Sicherheitstext beachten und nachschlagebereit halten.
 GB: Please note the enclosed safety advice and keep safe for later reference.
F: Respecter les consignes de sécurité ci-jointes et les conserver à portée de main.
 NL: Houdt u aan de bijgaande veiligheidsinstructies en hou deze steeds bij de hand.
N: Observar y siempre tener a disposición este texto de seguridad adjunto.
 I: Seguire le avvertenze di sicurezza allegate e tenerle a portata di mano.
P: Ter em atenção o texto de segurança anexa e guardá-lo para consulta.
 S: Beakta bifogad säkerhetstext och håll den i beredskap.
FIN: Huomioi ja säilytä ohjeet varoitukset.

DK: Overhold vedlagte sikkerhedsanvisninger og hav dem liggende i nærheden.
N: Ha alltid vedlagt sikkerhetstekst klar til bruk.
 RUS: Соблюдать технику безопасности, сохранить инструкцию для дальнейших обращений
PL: Stosować się do załączonej karty bezpieczeństwa i mieć ją stale do wglądu.
 GR: Προσέξτε τις συνημμένες υποδείξεις ασφαλείας και φυλάξτε τις έτσι ώστε να τις έχετε πάντα σε διαθέσιμη σελ.
TR: Ekteki güvenliک talimatlarını dikkate alıp, bakabileceğiniz bir şekilde muafaza ediniz.
 CZ: Dbejte na přiložený bezpečnostní text a mějte jej připravený na dosah.
H: A mellékelt biztonsági szöveget vegye figyelembe és tartsa fellepozásra készen!
 SLO: Priložena varnostna navodila izvajajte in jih hranite na vsem dostopnem mestu.

Dieser Bausatz wurde in mehrfachen Qualitäts- und Gewichtskontrollen auf Vollständigkeit überprüf. Reklamationen können nur bearbeitet werden, wenn die **Bauleitung**, das aus der Kartonage herausgeschnittene **EAN-Strichcode-Feld** und der **Kassenbon** eingeschickt werden. Bitte haben Sie Verständnis dafür, dass wir nur Gewährleistung bei aktuellen Artikeln übernehmen können, die im Zeitraum der letzten 24 Monate erworben worden sind. **Unfrei eingesandte Reklamationssendungen werden von uns nicht angenommen!** „Einzelteile für Umbauten können gegen Vorkasse erworben werden“. Unsere Adresse: Revell GmbH, Abteilung X, Henschelstr. 20-30, 32257 Bünde, Dieser Direktversand gilt für die Länder: Deutschland, Benelux, Österreich, Frankreich, Großbritannien. Reklamationen aus den übrigen Ländern werden über die jeweiligen Distributeure abgewickelt. Bitte kontaktieren Sie Ihren Händler.

This Model Kit has been subject to extensive quality and weight checks during the manufacturing process to ensure it leaves our warehouse in perfect condition. We are only able to process applications for missing parts if the following procedure is followed. In all cases the following will be required before we are able to process any request: Original receipt (proof of purchase) original instruction sheets (will be returned) and the bar code cut out of the box. We may not be able to process requests for products that have been discontinued for more than 24 months. Products that are returned directly to us without prior authorisation by a company representative will not be accepted and returned to sender. Replacement parts for conversion or spares will continue to be available however they will incur a handling charge. Please write to: Department X Revell GmbH, Henschelstr. 20-30, 32257 Bünde.

This direct Service is only available in the following markets: Germany, Benelux, Austria, France & Great Britain, Revell GmbH, Unit 10, Old Airfield Industrial Estate, Cheddington Lane, Tring, Herts, HP23 4QR, Great Britain.
For all other markets please contact your local dealer or distributor directly.

Afin de vous donner entière satisfaction et pour nous assurer que tous les éléments nécessaires au montage de votre maquette sont présents dans la boîte, cet article a subi dans son intégralité divers contrôles qualitatifs ainsi que des contrôle de poids. Si toutefois vous deviez nous faire part de certaines réclamations, nous vous prions de bien vouloir vous adresser à votre revendeur habituel, muni de la notice de montage, du code EAN découpé sur la boîte, ainsi que de votre ticket de caisse. Le SAV ne sera assuré que pour les articles ayant été acquis depuis moins de 24 mois. Les pièces de rechange utilisées pour la transformation de maquettes pourront être obtenues en pré-paiement. Dans le cas où vous n'obtiendriez pas satisfaction, vous pouvez vous adresser directement à notre service SAV à l'adresse suivante: REVELL GmbH, Abteilung X, Henschelstraße 20-30, D-32257 Bünde cw Revell GmbH, 14 B, rue du Chapeau Rouge, F-21000 Dijon, France. Pour tous les autres marchés, merci de prendre contact avec votre détaillant ou distributeur.

Deze bouwdoos werd verscheidene malen volledig gecontroleerd op kwaliteit en gewicht. Klachten kunnen slechts in behandeling worden genomen indien de bouwhandleiding, de uit de doos geknipte EAN - streepjescode en de kassabon zijn meegezonden. Wij vragen om uw begrip dat wij alleen garantie kunnen geven voor huidige artikelen die binnen een periode van de laatste 24 maanden zijn gekocht. Onvolledig ingezonden klachten kunnen niet in behandeling worden genomen. Onderdelen voor ombouw kunnen tegen vooruitbetaling gekocht worden.
Ons adres is: Revell GmbH, Afdeling X, Henschelstrasse 20-30, 32257 Bünde, Duitsland.
Deze directe service geldt alleen voor de volgende landen: Duitsland, Benelux, Oostenrijk, Frankrijk, Groot-Brittannië.
Klachten afkomstig uit overige landen worden via de eventuele lokale vertegenwoordigers van Revell afgewikkeld. Wij verzoeken U contact op te nemen met uw winkelier.

Benöiigte Farben / Used Colors

Benöiigte Farben Required colours	Peintures nécessaires Benöiigte kleuren	Pinturas necesarias Tintas necesarias	Colori necessari Använda färger	Tarvittavat värt Du trenger følgende farger	Nodvendige farger Необходимые краски	Potrzebne kolory Απαιτούμενα χρώματα	Gerekli renkler Potřebné barvy	Szükséges színek Potrebne barve
25 % A bronzegrün, matt 65 bronze green, matt vert bronze, mat bronzegroen, mat verde bronceo, mate verde bronze, fosco verde bronzo, opaco bronzgrün, matt pronsisvihreä, himmeä bronzegrön, mat bronzegrön, matt бронзово-зеленый, матовый brązowozielony, matowy πράσινο μπρούτζου, ματ bronz yeşili, mat bronzová zelená, matná bronzöld, matt bronza zelena, mat	75 % farngrün, seidenmatt 360 green, silky-matt vert fougère, satiné mat varengroen, zijdemat verde helecho, mate seda verde feto, fosco sedoso verde felce, opaco seta ormbucksgrün, sidenmatt saniaiseinvihreä, silkinhimeä bregnegrön, silkematt bregnegrön, silkematt зелен. папоротник, шелк.-матовый zielony paproś, jedwabisto-matowy πράσινο φτέρης, μεταξωτό ματ egretti ötu yeşili, ipek mat kapradinová zelená, hedvábné mat. páfrányöld, selyemmatt paprot zelena, svila mat	B anthrazit, matt 9 anthracite grey, matt anthracite, mat antraciet, mat antraocita, mate antracite, fosco antracite, opaco antracit, matt antrasiti, himmeä koksgrå, mat antrasit, matt антрацит, матовый antracyt, matowy ανθρακι, ματ gri, mat antrasit, mat antracit, matná antracit, matt tamno siva, mat	C grau, matt 57 grey, matt gris, mat grijs, mat gris, mate cizenzo, fosco grigio, opaco grå, matt harmaa, himmeä grå, mat grå, matt серый, матовый szary, matowy γκρι, ματ gri, mat šedá, matná szürke, matt siva, mat	D schwarz, seidenmatt 902 black, silky-matt noir, satiné mat zwart, zijdemat negro, mate seda preto, fosco sedoso nero, opaco seta svart, sidenmatt musta, silkinhimeä grå, mat sort, silkematt черный, шелковисто-матовый czarny, jedwabisto-matowy μαύρο, μεταξωτό ματ siyah, ipek mat černá, hedvábné matná fekete, selyemmatt črna, svila mat	E aluminium, metallic 99 aluminium, metallic aluminium, métalique aluminium, metallic aluminio, metalizado aluminio, métalico aluminio, metalico aluminium, metallic alumiini, metallikiito aluminium, metallak aluminium, metallic алюминиевый, металл aluminium, metaliczny αλουμίνιο, μεταλλικό aluminium, metalik hliniková, metaliza aluminium, metall aluminium, metalik	1. F leuchtorange, matt 25 luminous orange, matt orange voyant, mat lichtoranje, mat naranja fosfor, mate laranja fosforec., fosco arancione chiaro, opaco lysoorange, matt hohto-oranssi, himmeä lysorange, matt svetlo pomorandžast, mat	2. G farblos, glänzend 1 clear, gloss incoloro, brillant kleurloos, brillansend incoloro, brillante incolor, brillante transparente, lucente färglös, blank värtilön, kiiltävä färvlös, skinnende klar, blank бесцветный, блестящий rotaranczowy błyszczący, matowy πορτοκαλί φωτεινό, ματ açık portakal, mat sviřci oranžová világító narancs, matt brezbarvna, bleskajoča	G silber, metallic 90 silver, metallic argent, métalique zilver, metallic plata, metalizado prata, métalico argento, metalico lysoargent, matt hopea, metallikiito silver, metalik salv, metallic серебристый, металл srebrny, metaliczny σημί, μεταλλικό gümüş, metalik stříbrná, metaliza ezüst, metall srebrna, metalik

H hellgrau, seidenmatt 371 light grey, silky-matt gris clair, satiné mat lichtgrjjs, zijdemat gris claro, mate seda cizenzo claro, fosco sedoso grigio chiaro, opaco seta lysgrå, sidenmatt vaaleinharmaa, silkinhimeä lysgrå, silkematt светло-серый, шелковисто-матовый jasnoszary, jedwabisto-matowy ανοιχτό γκρι, μεταξωτό ματ açık gri, ipek mat světlešedá, hedvábné matná világosszürke, selyemmatt svetlo siva, svila mat	66 % ziegelrot, matt 37 reddish brown, matt rouge tulle, mat dakpanrood, mat rojo ladrillo, mate vermelho tijolo, fosco rosso mattone, opaco tegelröd, matt tilienpunainen, himmeä teglröd, mat tegelröd, matt кирпично-красный, матовый ceglasty, matowy κόκκινο τούβλου, ματ tuğla kırmızı, mat čihlově červená, matná tégglavörös, matt opeka rdeča, mat	I karmiroot, matt 36 carmin red, matt rouge carmin, mat karmijnrood, mat carmin, mate vermelho carmin, fosco rosso carminio, opaco karmiröd, matt karmiinpunainen, himmeä karmiröd, mat karmiröd, matt красный кармин, матовый karminowy, matowy κόκκινο όδμήδο, ματ lál rengi, mat krbově červená, matná kárminpiros, matt šminka rdeča, mat	J schwarz, matt 8 black, matt noir, mat zwart, mat negro, mate preto, fosco svart, matt musta, himmeä sort, mat sort, matt черный, матовый czarny, matowy μαύρο, ματ siyah, mat černá, matná fekete, matt črna, mat	K karmiroot, matt 36 carmin red, matt rouge carmin, mat karmijnrood, mat carmin, mate vermelho carmin, fosco rosso carminio, opaco karmiröd, matt karmiinpunainen, himmeä karmiröd, mat karmiröd, matt красный кармин, матовый karminowy, matowy κόκκινο όδμήδο, ματ lál rengi, mat krbově červená, matná kárminpiros, matt šminka rdeča, mat	L weiß, seidenmatt 301 white, silky-matt blanc, satiné mat wit, zijdemat bianco, mate seda branco, fosco sedoso bianco, opaco seta vit, sidenmatt valkoinen, silkinhimeä hvid, silkematt hvit, silkematt белый, шелковисто-матовый biały, jedwabisto-matowy λευκό, μεταξωτό ματ beyaz, ipek mat bilá, hedvábné matná fehér, selyemmatt bela, svila mat	M gelb, matt 15 yellow, matt jaune, mat geel, mat amarillo, mate amarelo, fosco giallo, opaco gul, matt keltainen, himmeä gul, mat gul, matt желтый, матовый żółty, matowy κίτρινο, ματ sari, mat žlutá, matná sárga, matt rúmena, mat
---	--	--	---	--	---	---

N rost, matt 83 rust, matt rouille, mat roest, mat orin, mate ferrugem, fosco color ruggine, opaco rost, matt ruoste, himmeä rust, mat rust, matt ржавчина, матовый rdzawy, matowy χρώμα οξυρούς, ματ pas rengi, mat rezavá, matná rozśda, matt rjava, mat	O seegrün, matt 48 sea green, matt vert d'eau, mat zeegroen, mat verde mar, mate ferrugem, fosco verde lago, opaco havsgrön, matt merenvihreä, himmeä havgrön, mat sjögrön, matt зеленый морской, матовый zielen morska, matowy πράσινο λιμνής, ματ göl yeşili, mat mořská zelená, matná tengerzöld, matt morsko zelena, mat	P beige, matt 89 beige, matt beige, mat beige, mat beige, mate beige, fosco beige, opaco beige, matt beige, himmeä beige, mat beige, matt бежевый, матовый beżowy, matowy μπεζ, ματ bej, mat bežová, matná bézs, matt bež (slonova kost), mat	Q granitgrau, matt 69 granite grey, matt gris granit, mat granitgrjjs, mat gris granito, mate cizenzo granito, fosco grigio granito, opaco granitgrå, matt granitinharmaa, himmeä granitgrå, mat granitgrå, matt серый гранит, матовый granitowoszarý, matowy γκρι γρανίτη, ματ granit grisi, mat žulové šedá, matná granítszürke, matt granito siva, mat
---	---	--	--



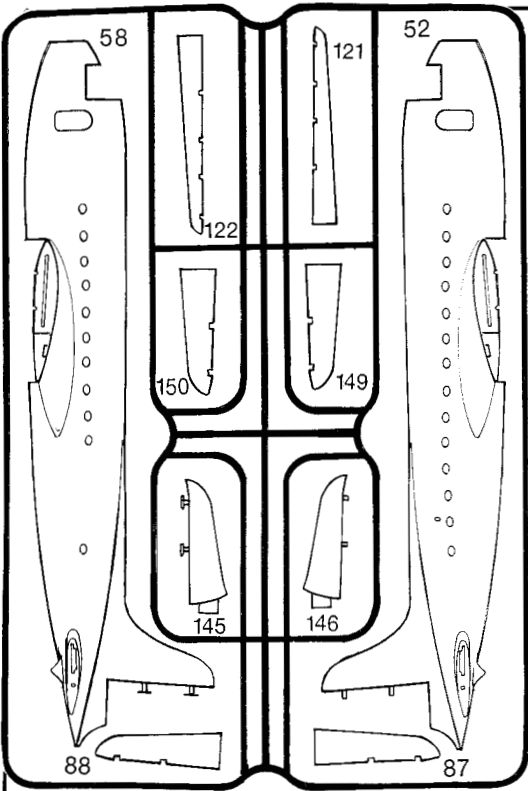
zur besseren Ausbalancierung mit einem Gewicht beschweren
Add weight for improved stability
Pour une mise en place correcte allourdir
Voor evenwicht gewicht aanbrengen
Colocar un peso para obtener un mejor equilibrio
Utilizar um peso para melhor balanceamento
Per un migliore bilanciamento metterci su un peso
belasta med en vikt för bättre balansering
paremman tasapainon saavuttamiseksi kuormita painolla
Til bedre afbalancering vedhængen en vægt
For bedre avbalansering - belast med en vekt
Для баланса положить груз
dla lepszego wyównowazenia obciężać ciężarkiem
για την καλύτερη αντιτάθμιση τοποθετείστε ένα βάρος
Daha iyi dengelemek için bir ağırlık koyun
Za účelem lepšího vyvážení zatížit závažím
a jobb kiegyenlítés érdekében egy nehezékkal ellátni
Zaradi boljše ravnoteže postaviti kontratežo z tegom

Nicht enthalten
Not included
Non fourni
Behoort niet tot de levering
No incluido
Non compresi
Não incluído
Ikke medsendt
Ingår ej
Ikke inkluderet
Eivät sisälly
Δεν συμπεριλαμβάνεται
He содержит
Nem tartalmazza
Nie zawiera
Ni vsebovano
İçerisinde bulunmamaktadır
Není obsaženo



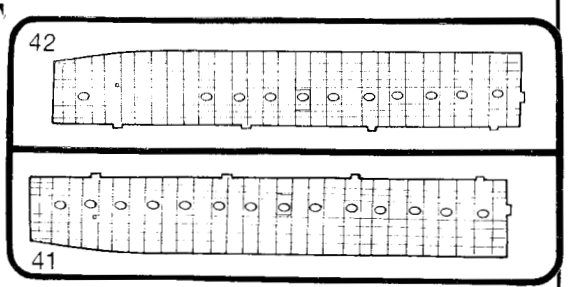
Schwarzen Faden benutzen
Use black thread
Employer le fil noir
Gebruik zwarte draad
Utilizar hilo color negro
Utilizar fio preto
Usare filo nero
Använd svart tråd
Käytä mustaa lankaa
Benyt en sort
Bruk svart
Использовать черные нитки
Użyć czarnej nici
χρησιμοποιείστε την καφέ μαύρου
Kahverengi siyah iplik kullanın
Použit černé vlákno
barna feketé fonalat kell használni
Uporabljati črni nit

Nicht enthalten
Not included
Non fourni
Behoort niet tot de levering
No incluido
Non compresi
Não incluído
Ikke medsendt
Ingår ej
Ikke inkluderet
Eivät sisälly
Δεν συμπεριλαμβάνεται
He содержит
Nem tartalmazza
Nie zawiera
Ni vsebovano
İçerisinde bulunmamaktadır
Není obsaženo

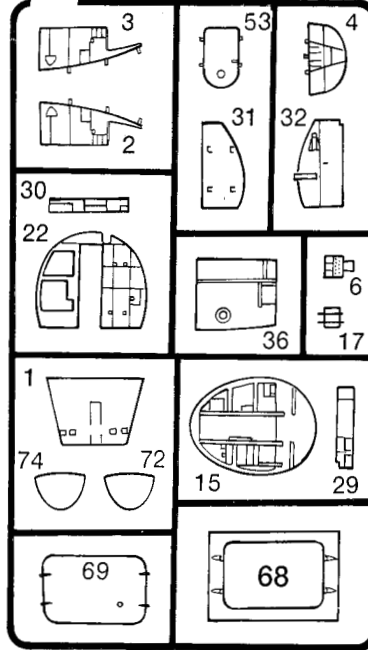


A

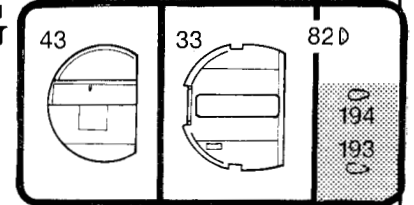
F



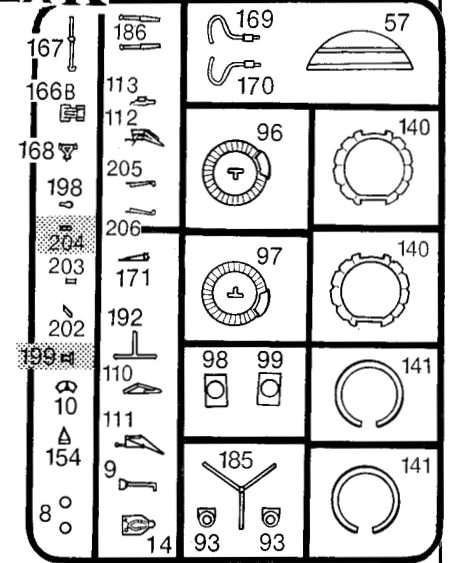
E



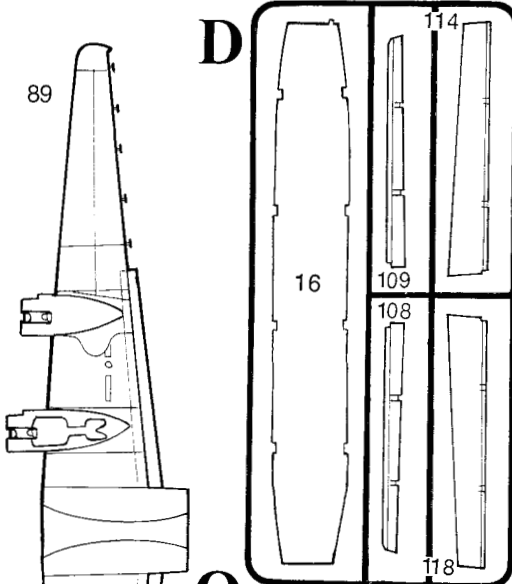
G



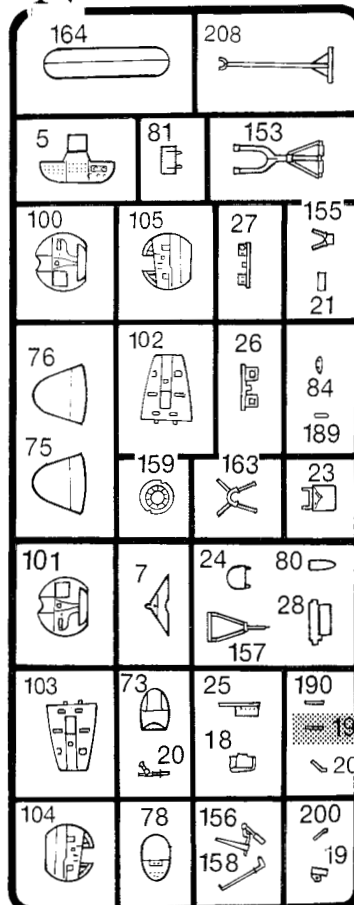
2X K



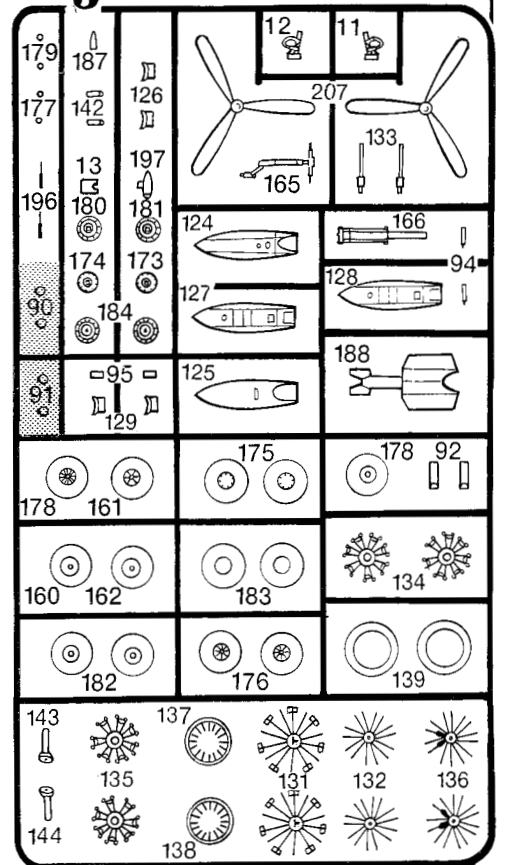
D



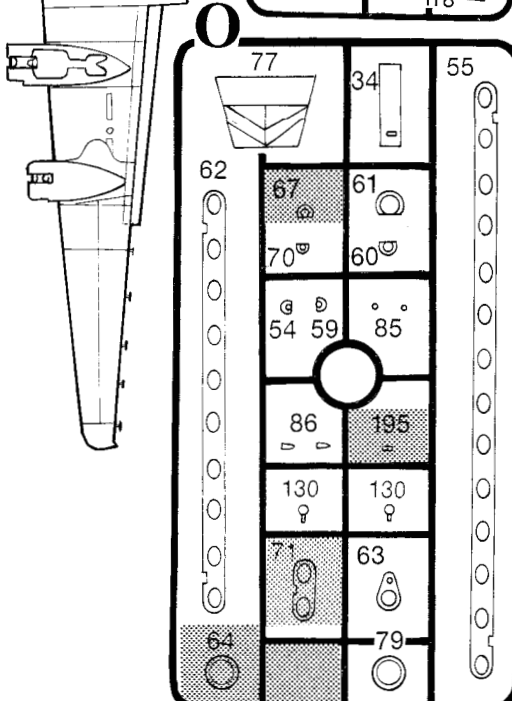
N

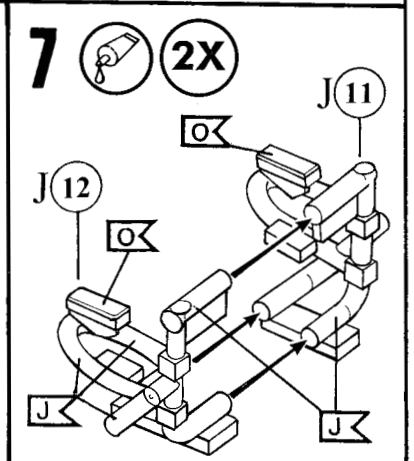
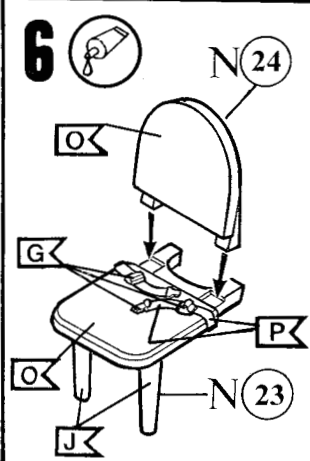
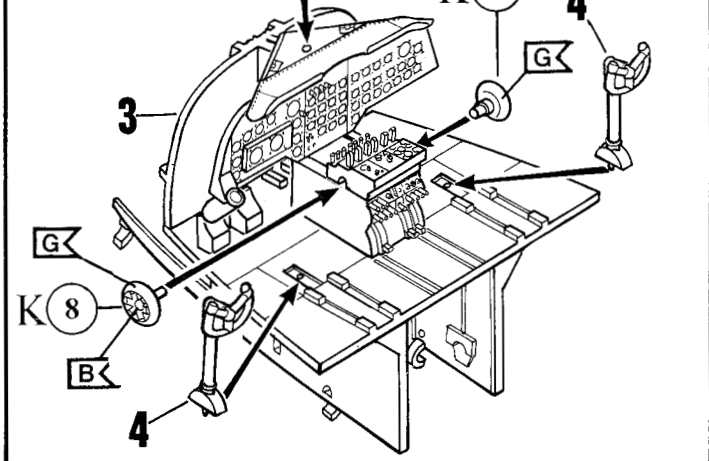
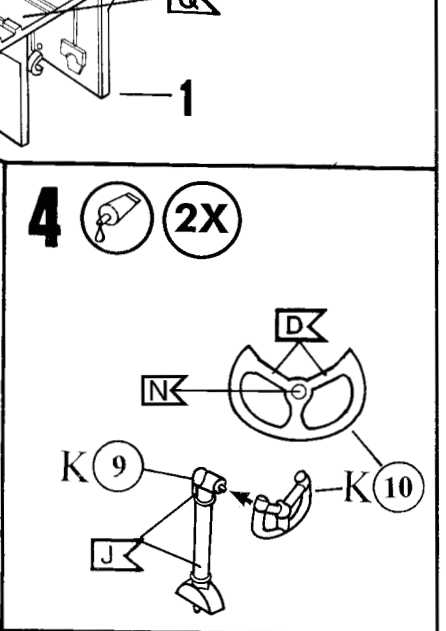
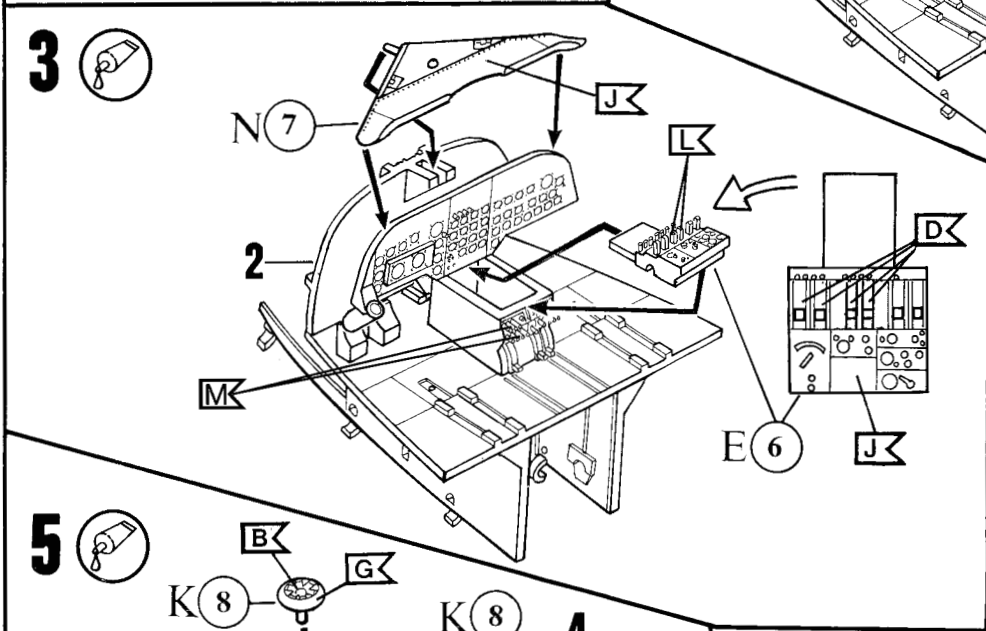
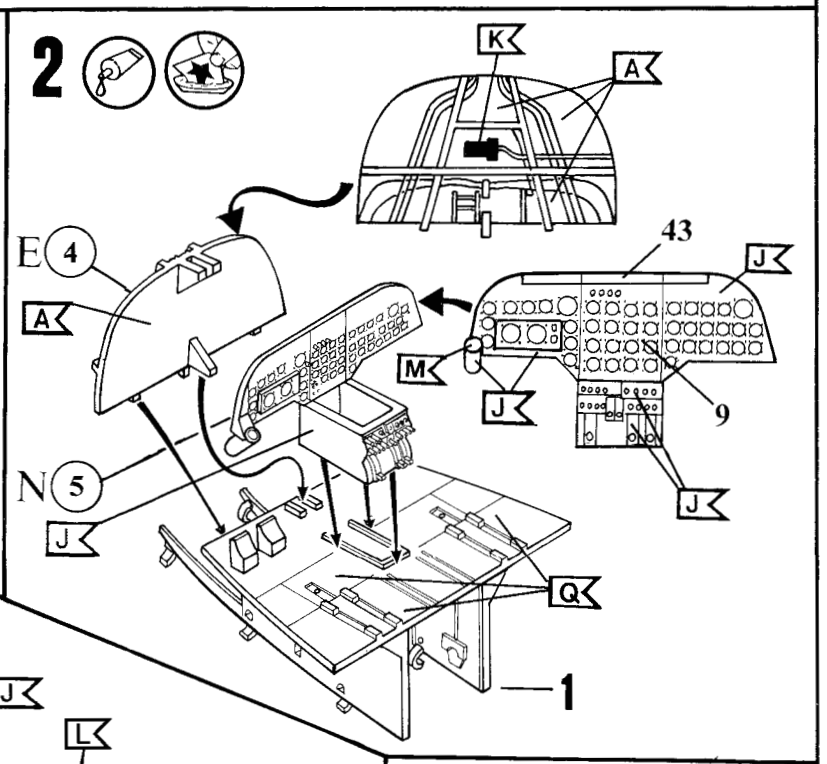
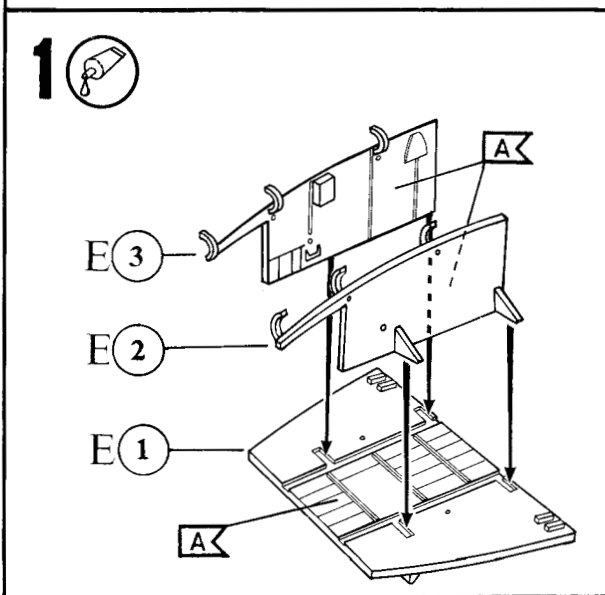
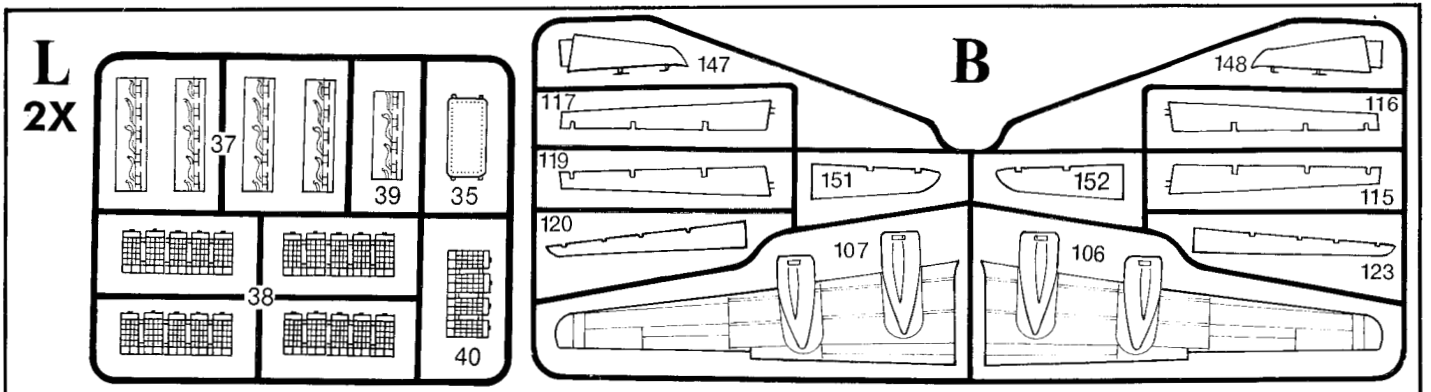


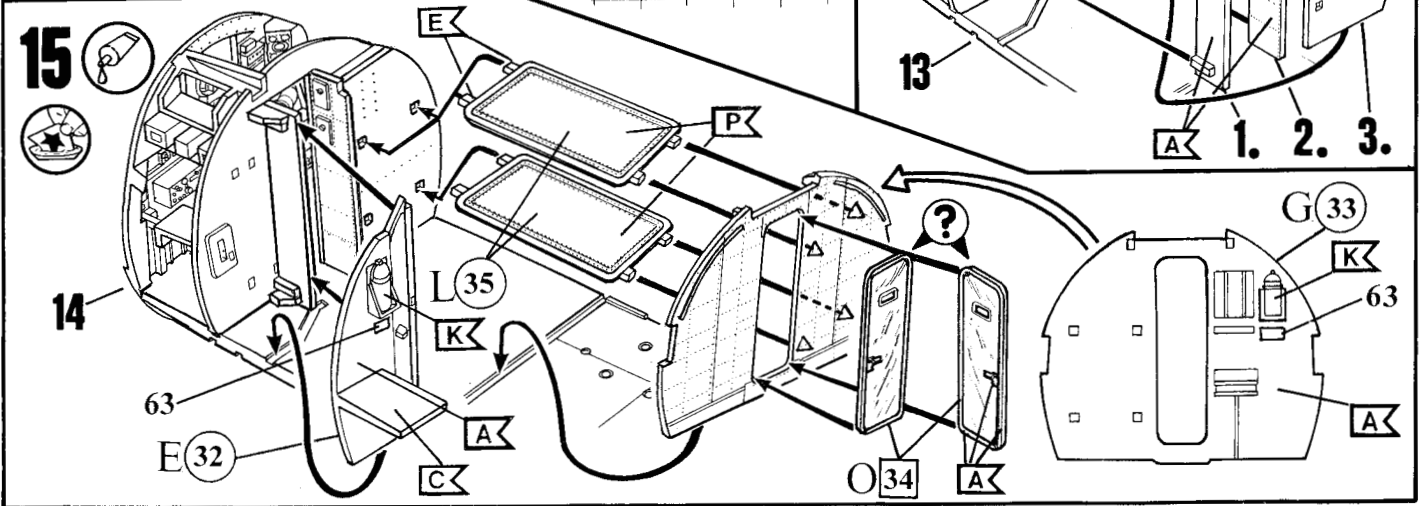
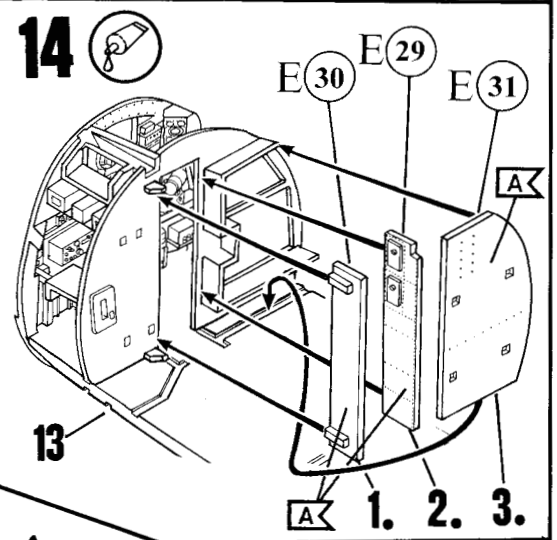
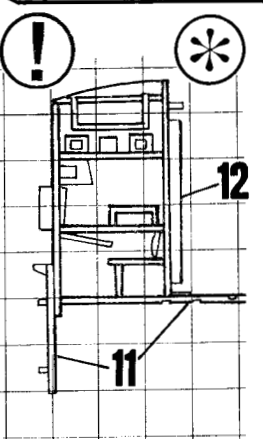
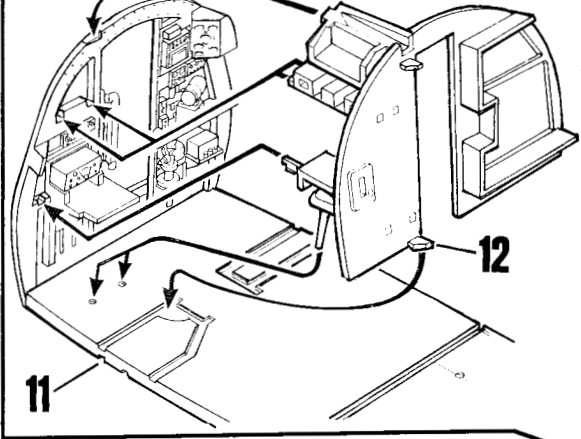
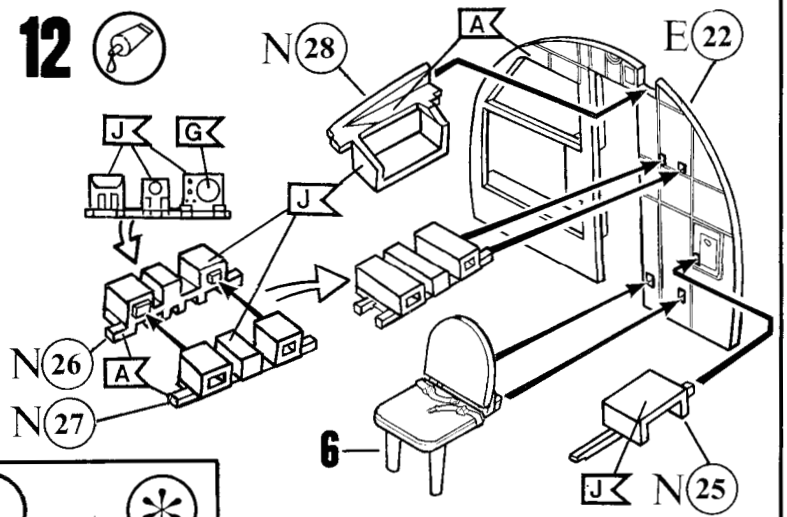
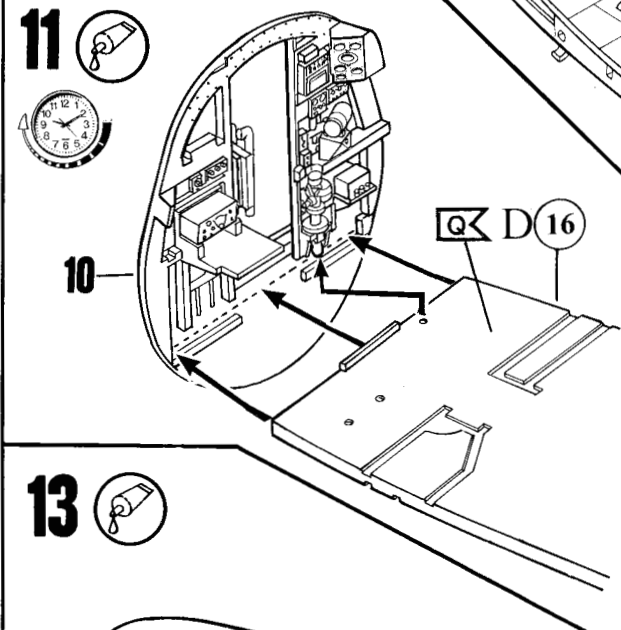
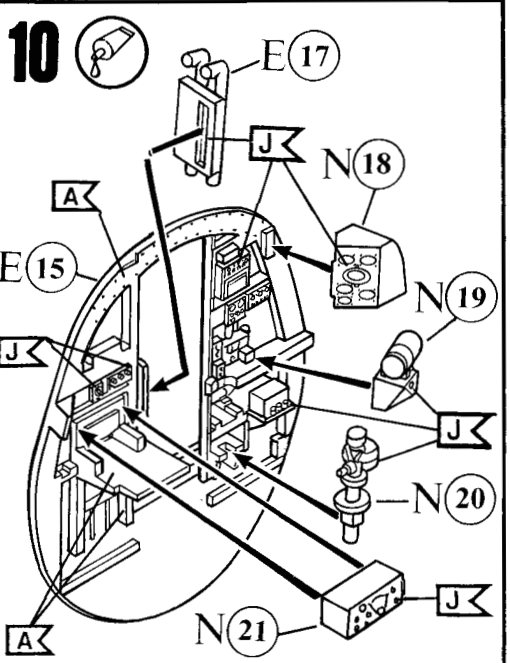
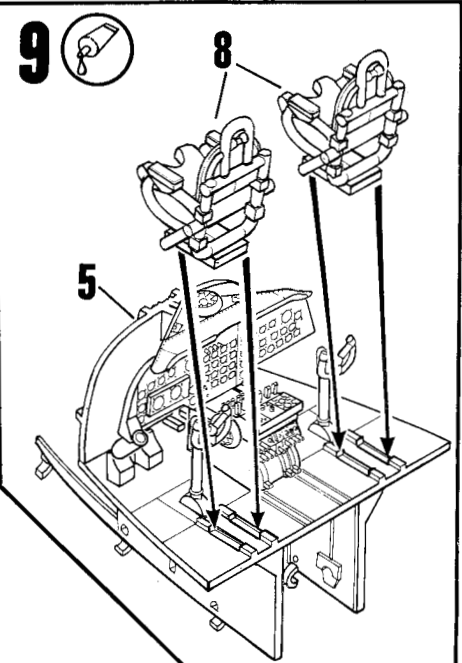
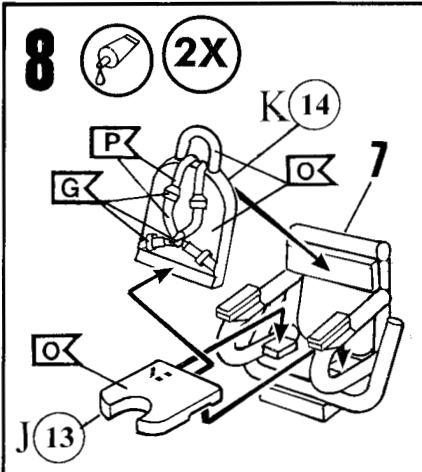
2X J

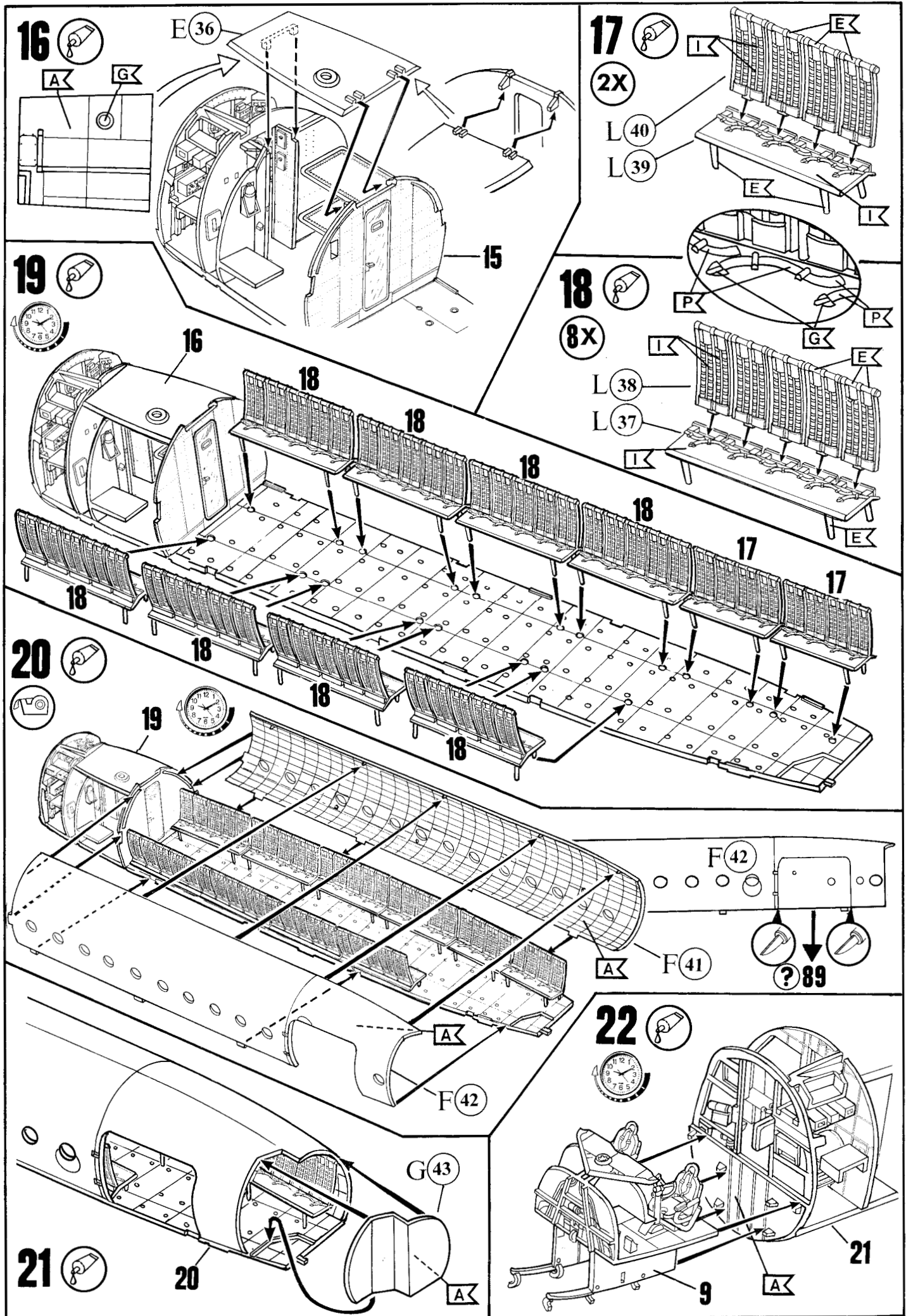


O

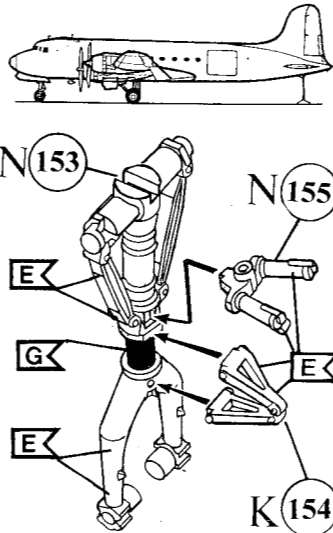




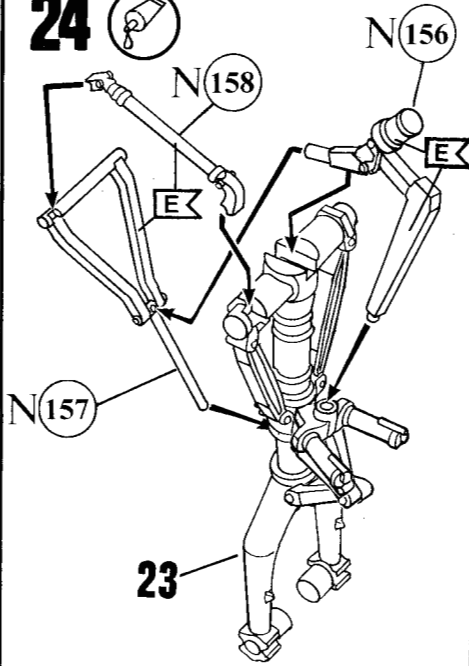




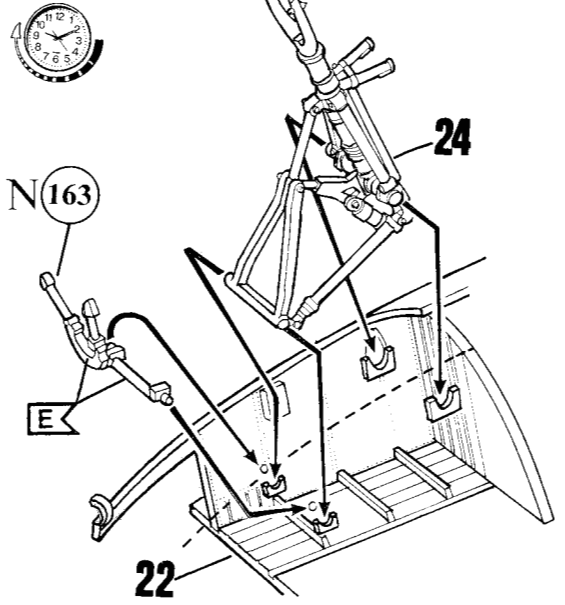
23 



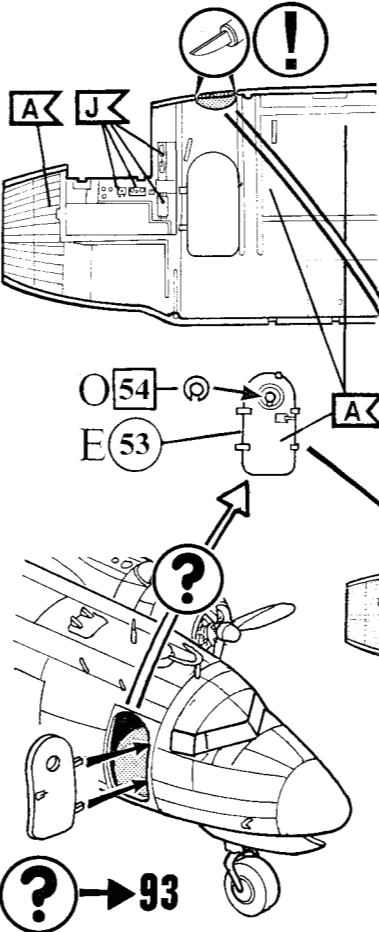
24 



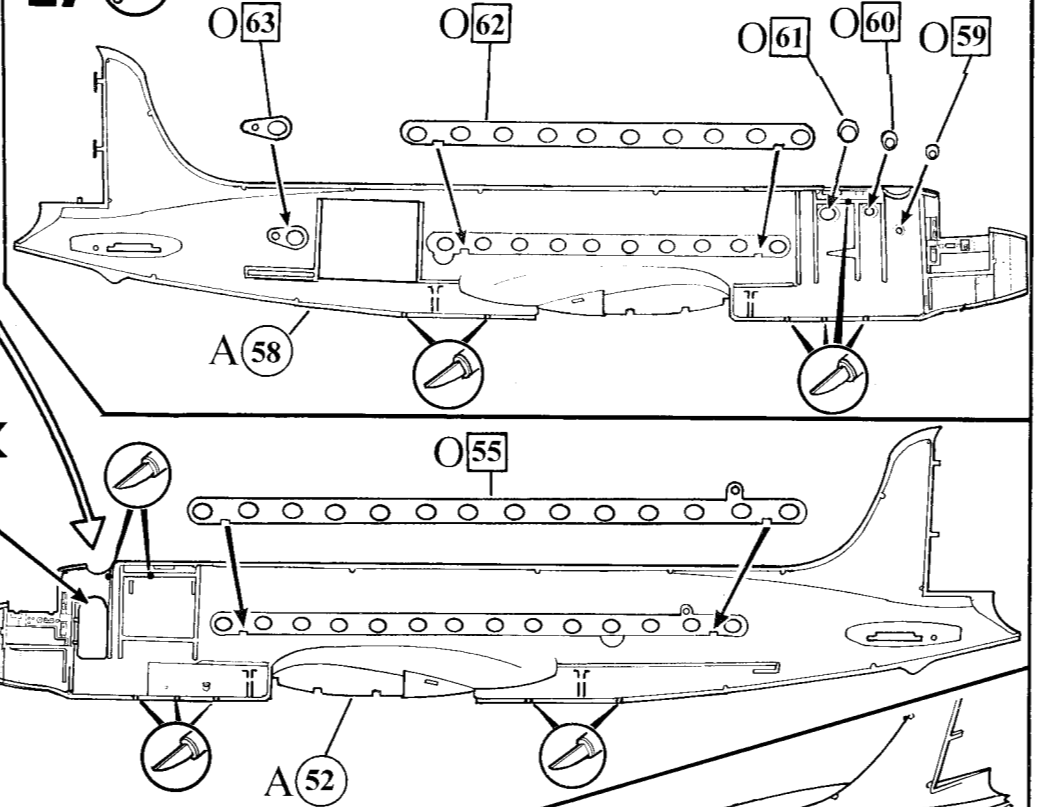
25 



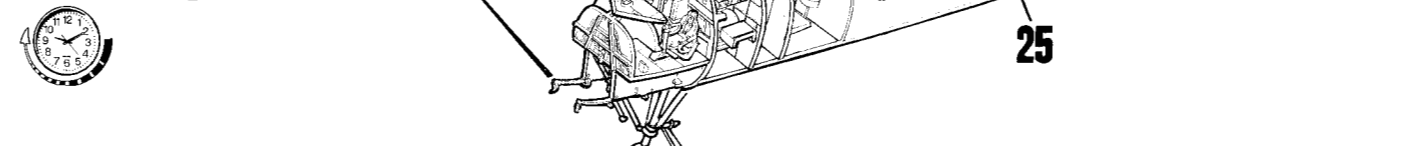
26 



27 



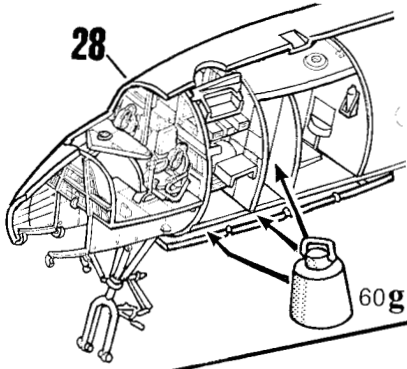
28  



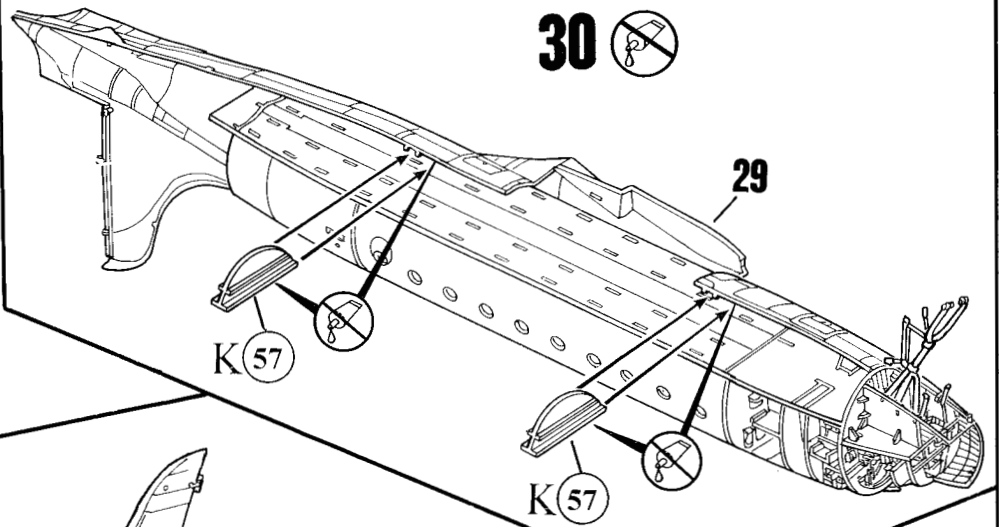
29



? → 98



30

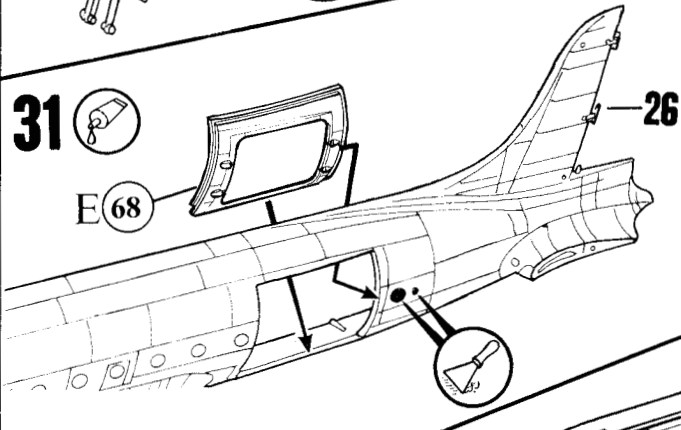


31



E 68

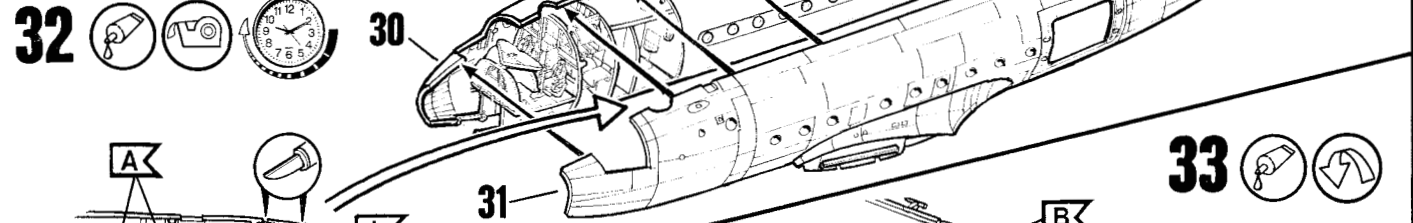
26



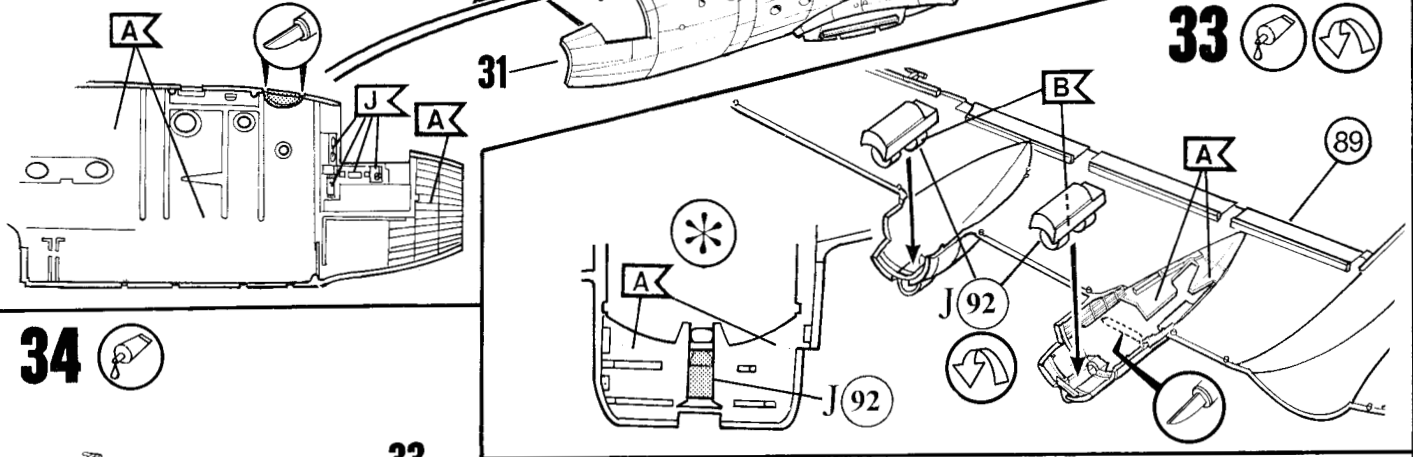
32



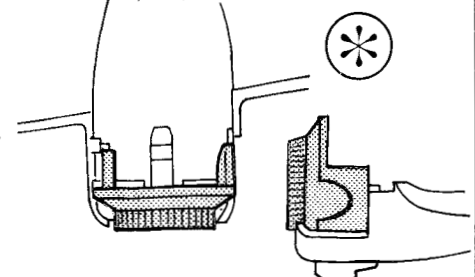
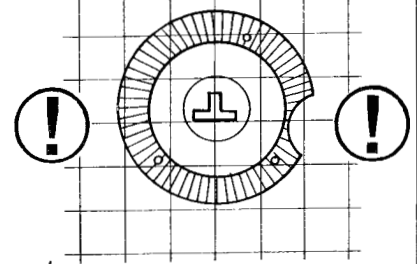
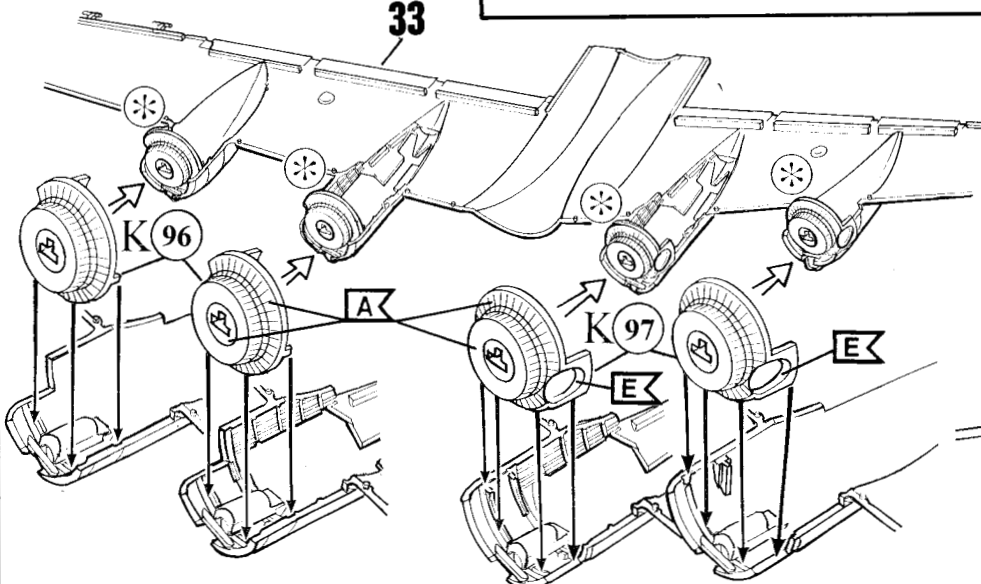
30

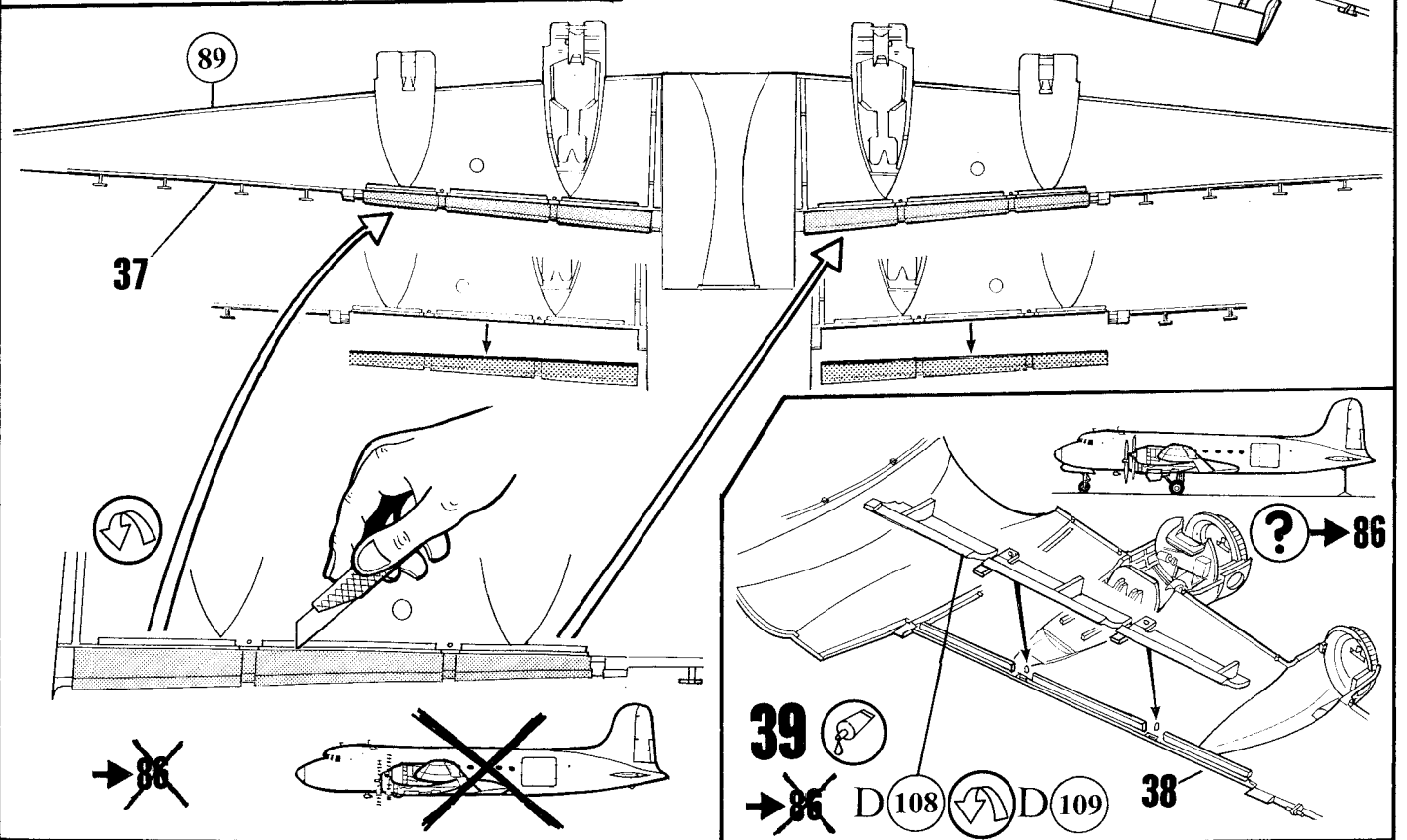
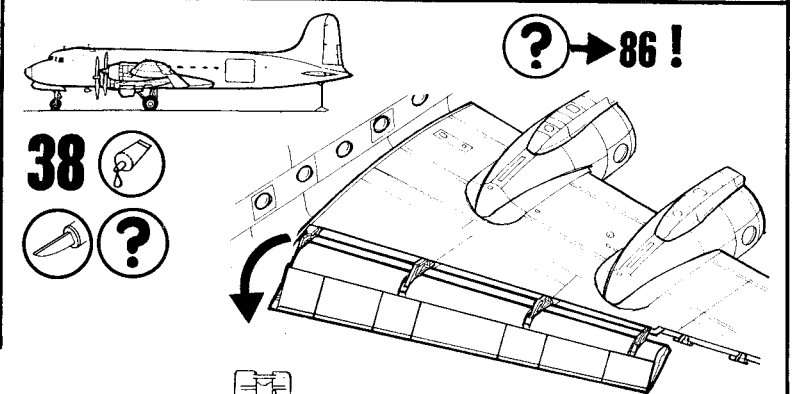
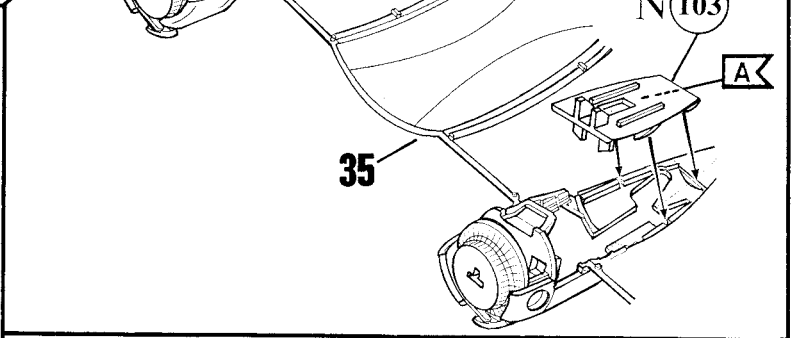
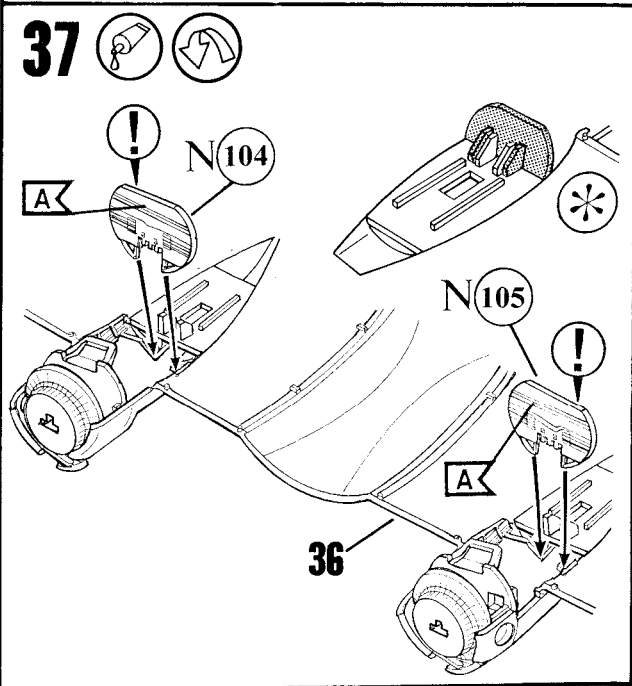
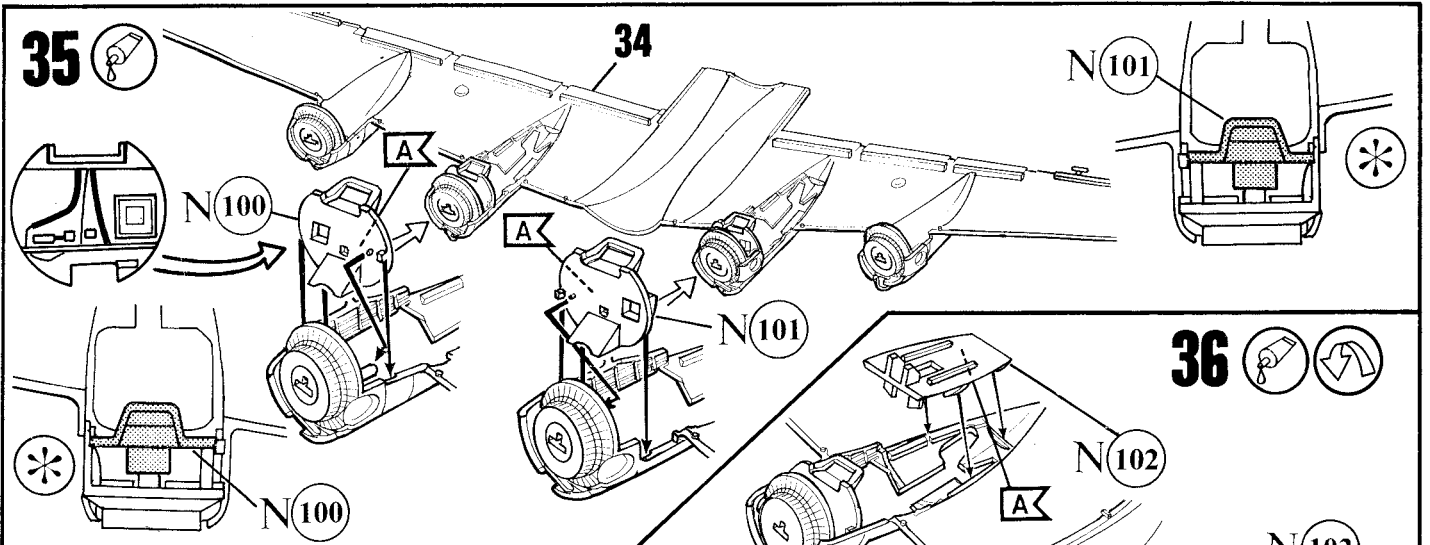


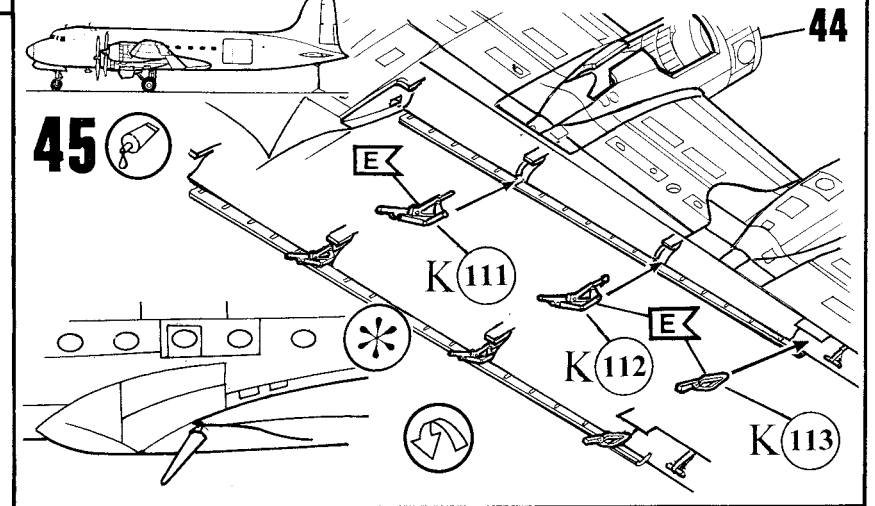
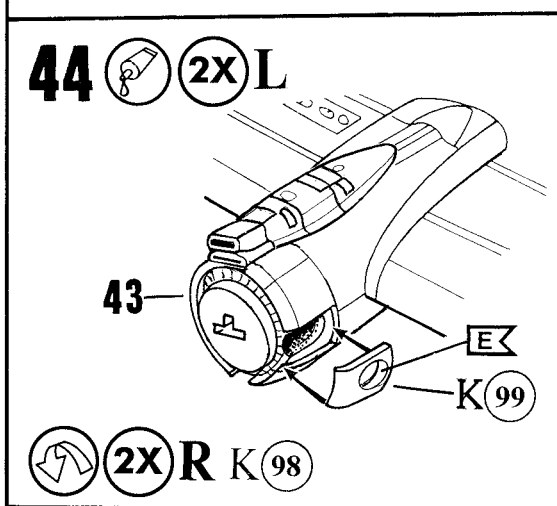
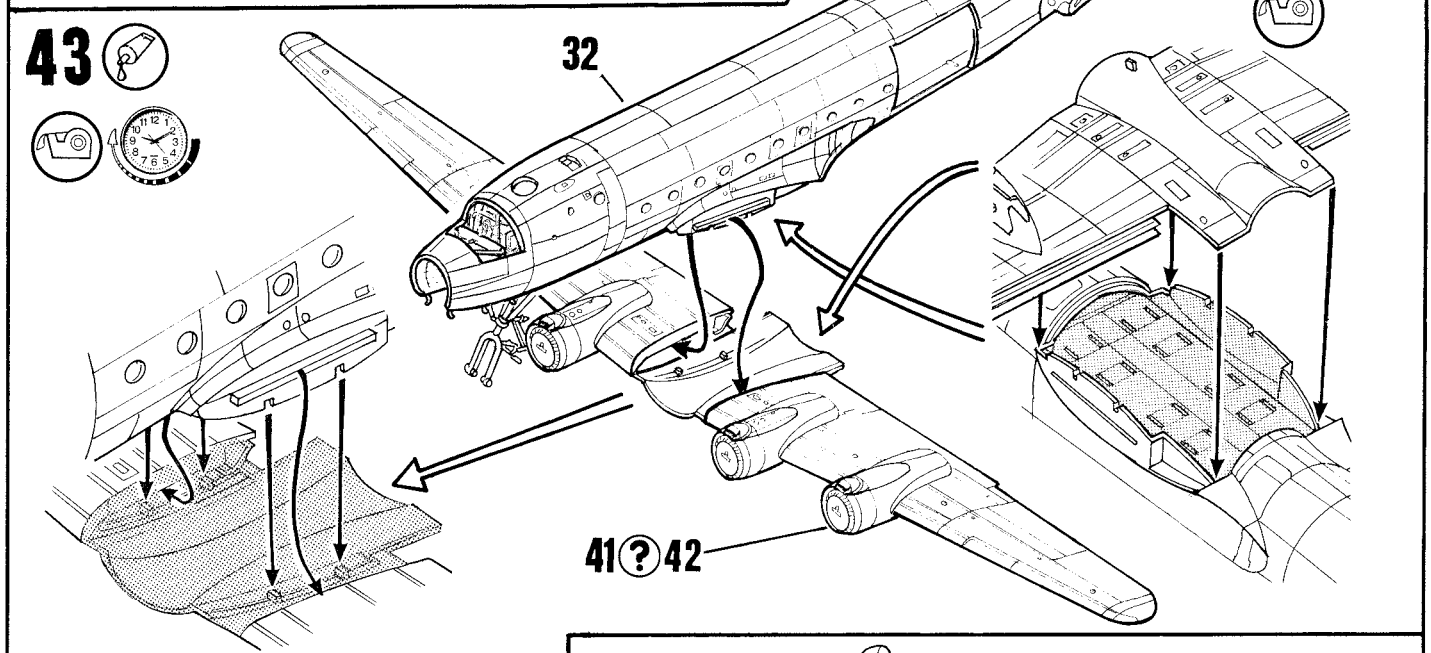
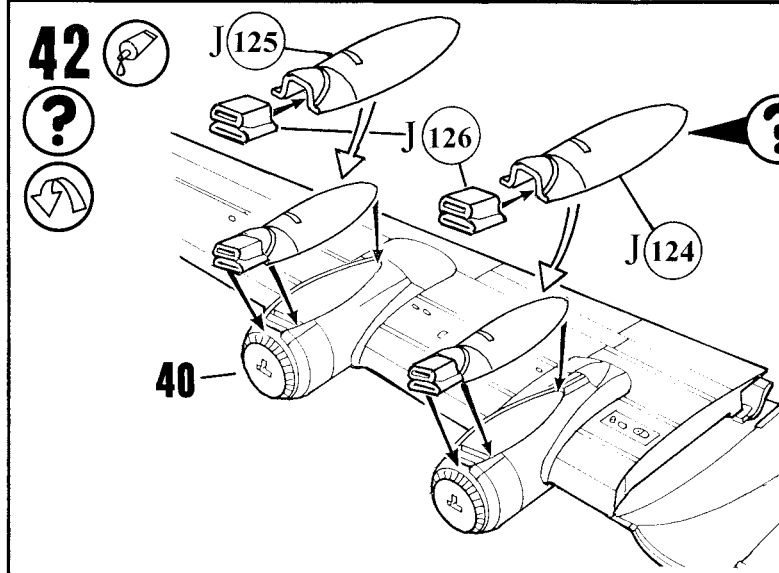
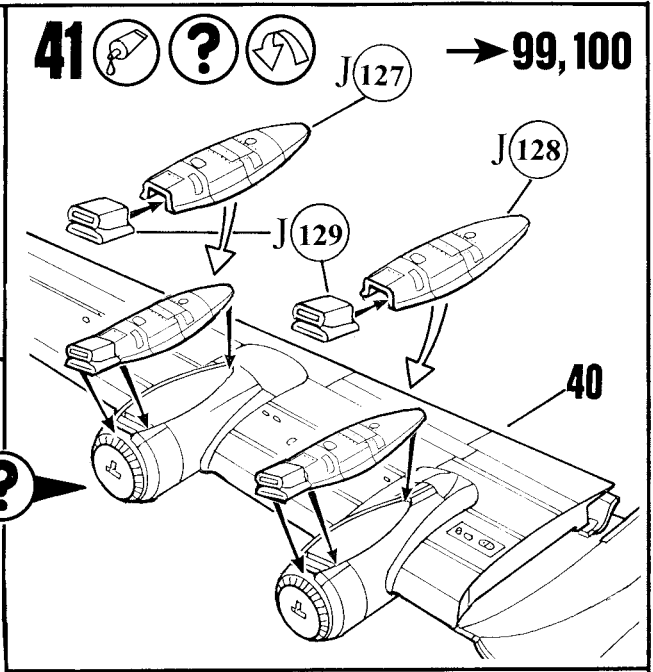
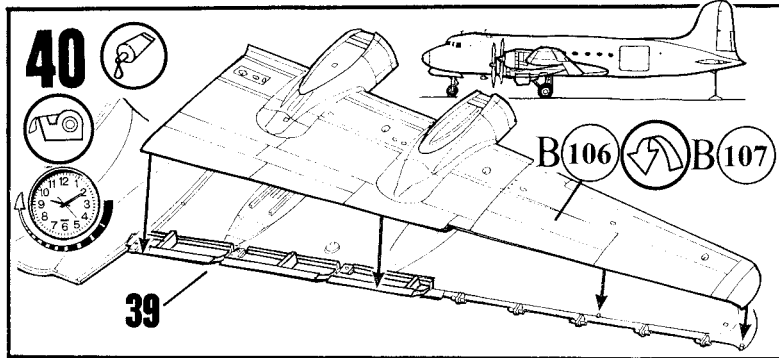
33

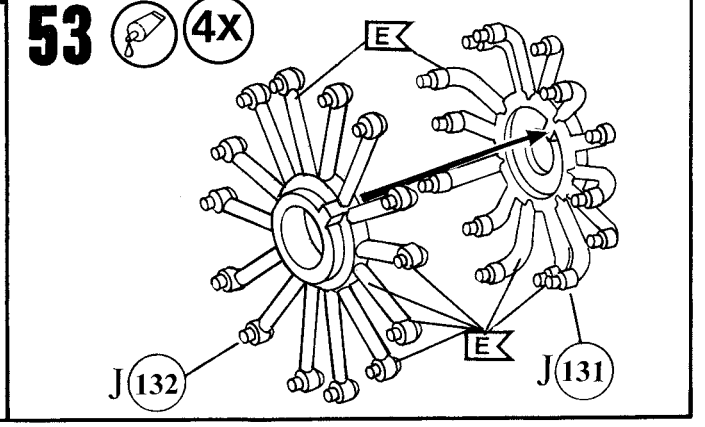
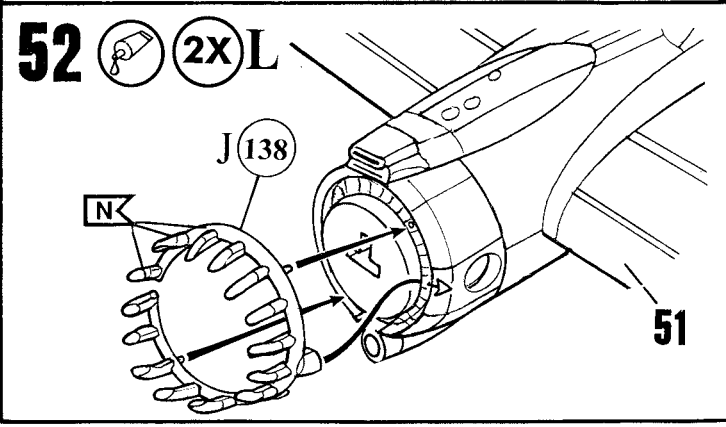
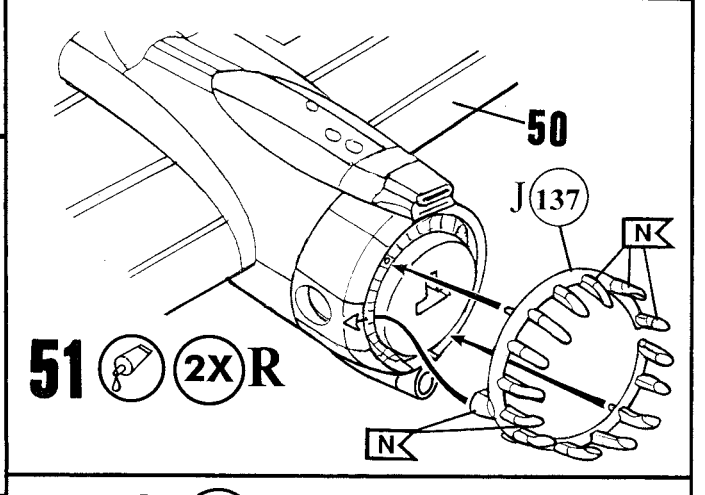
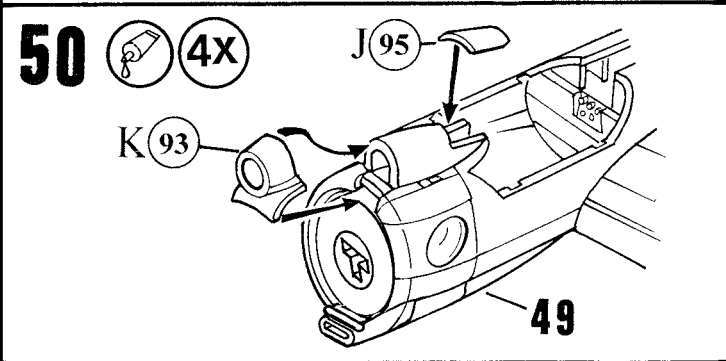
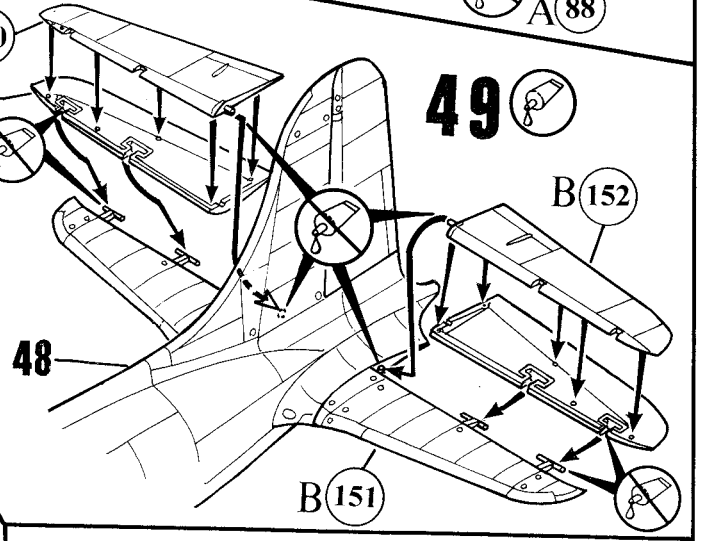
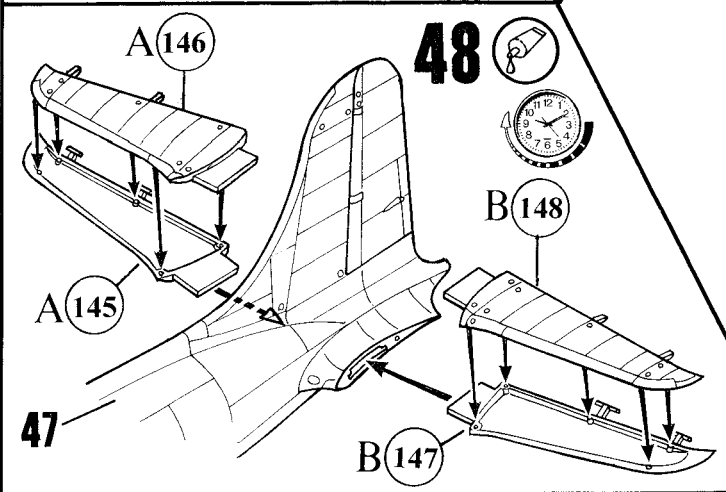
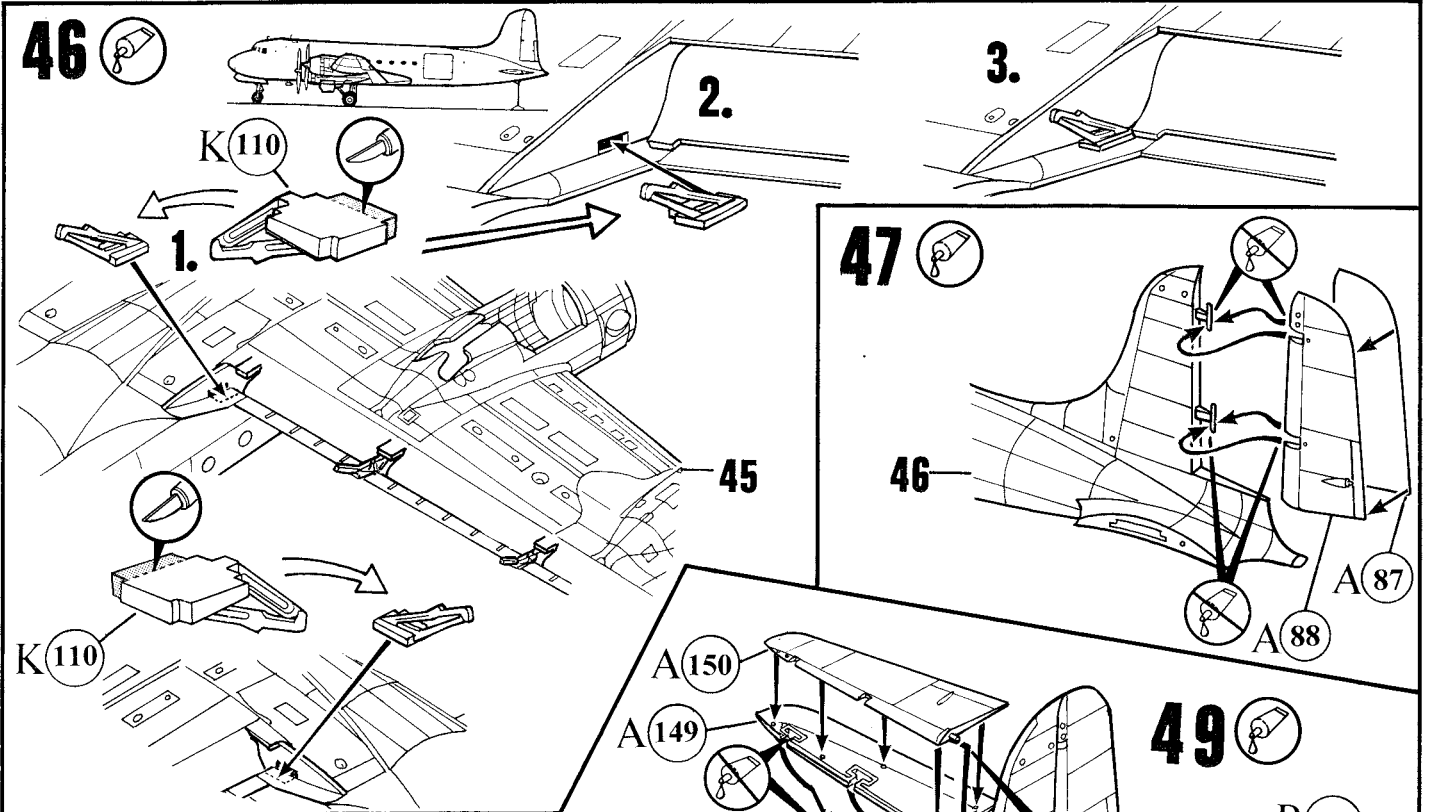


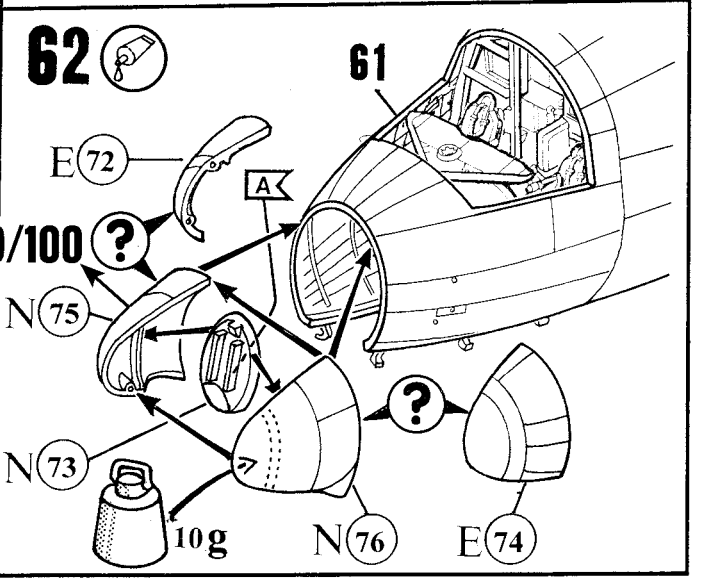
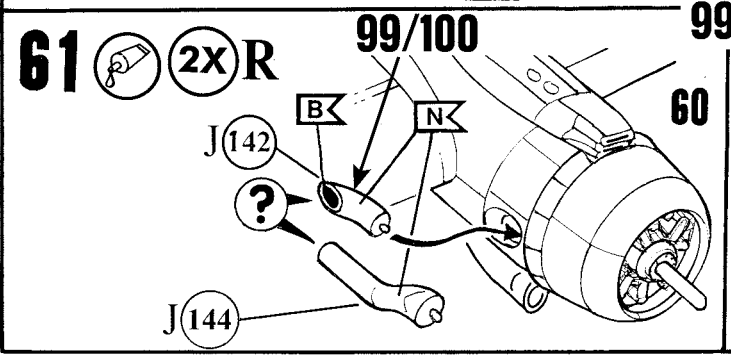
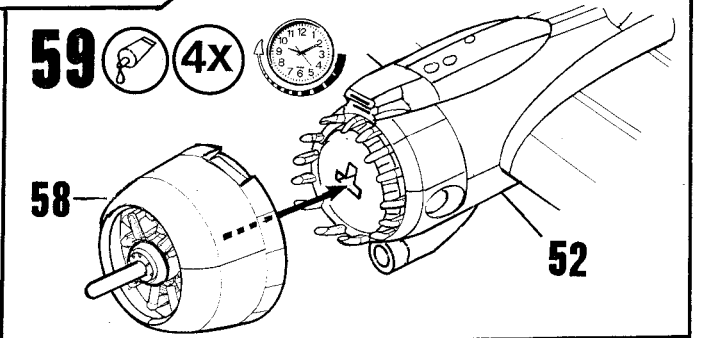
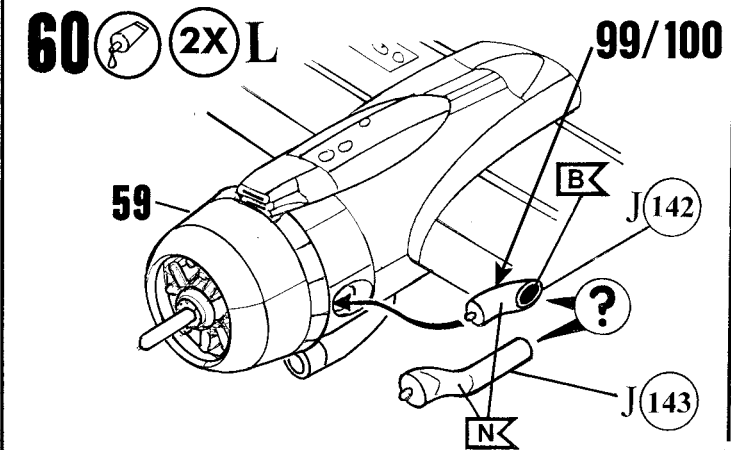
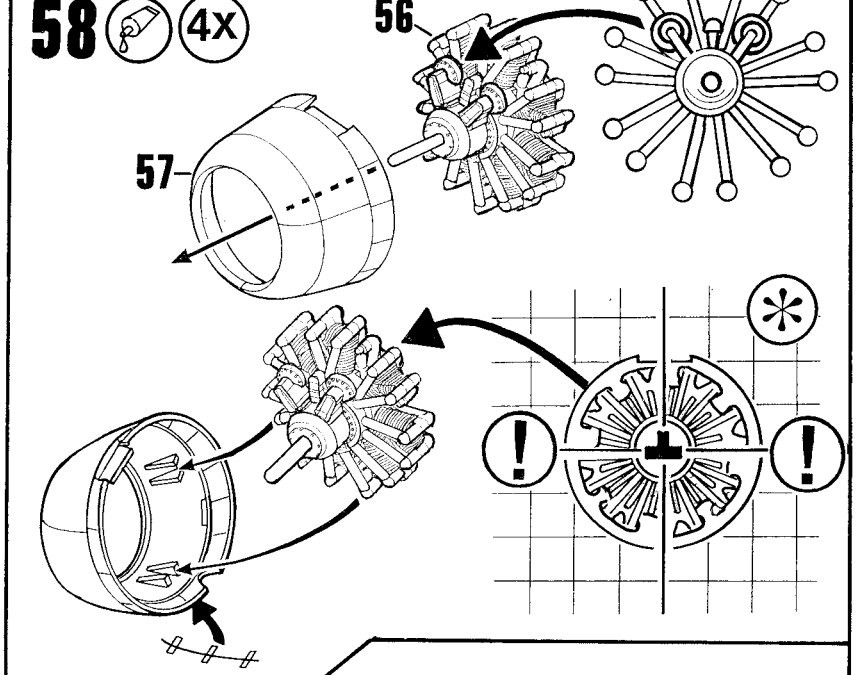
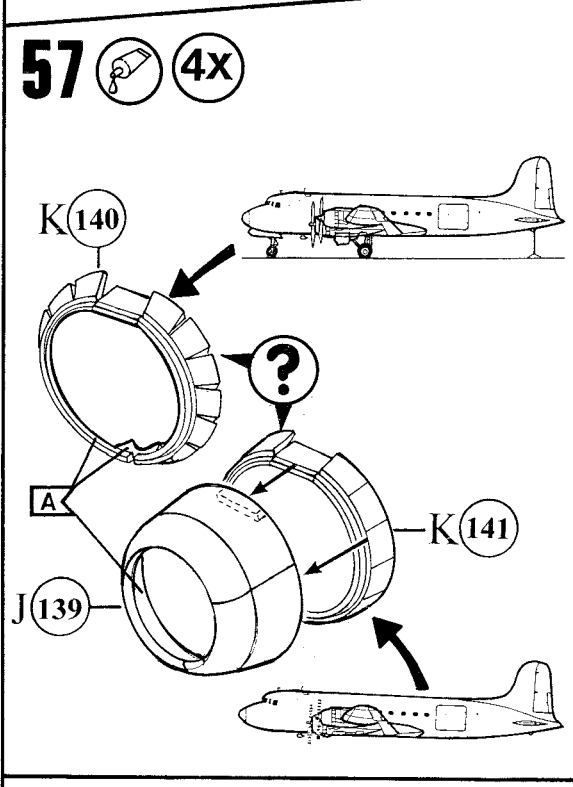
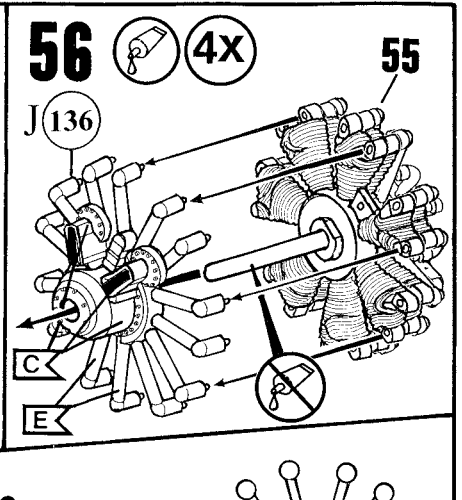
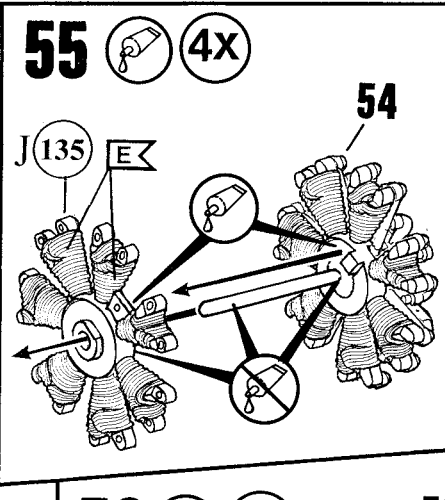
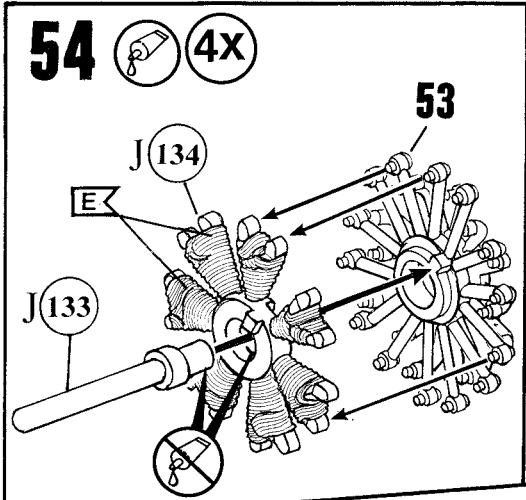
34

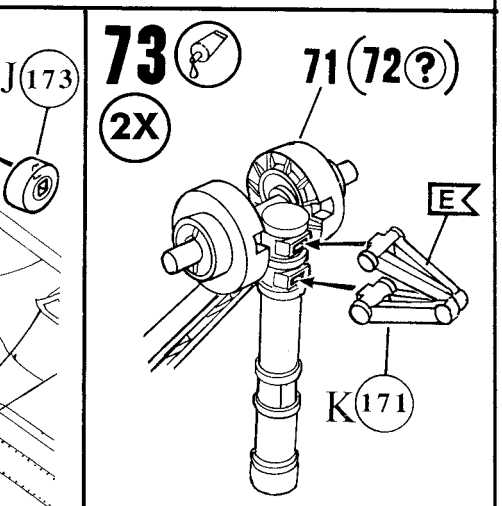
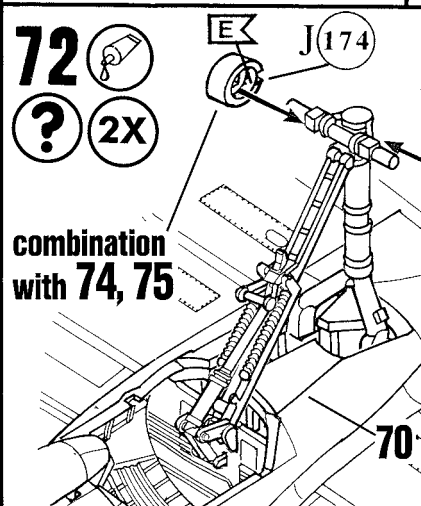
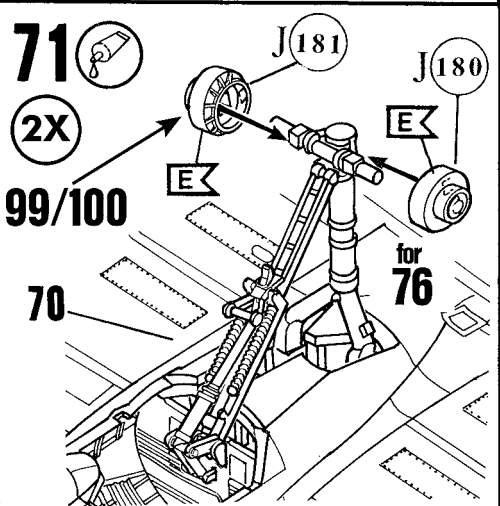
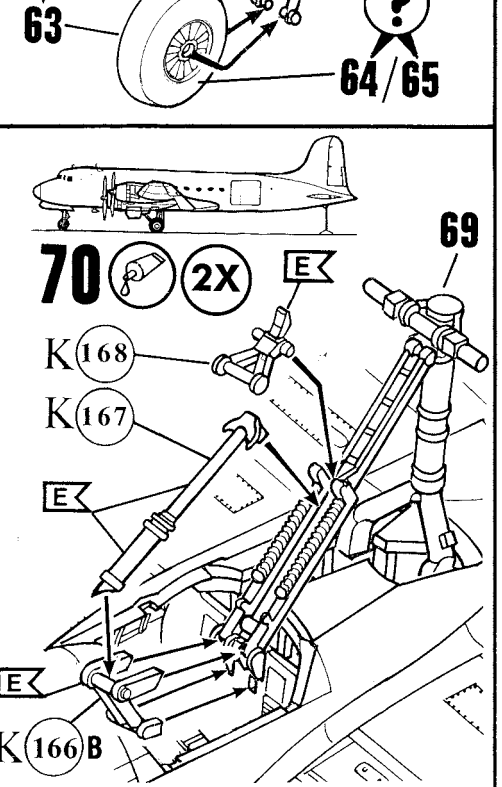
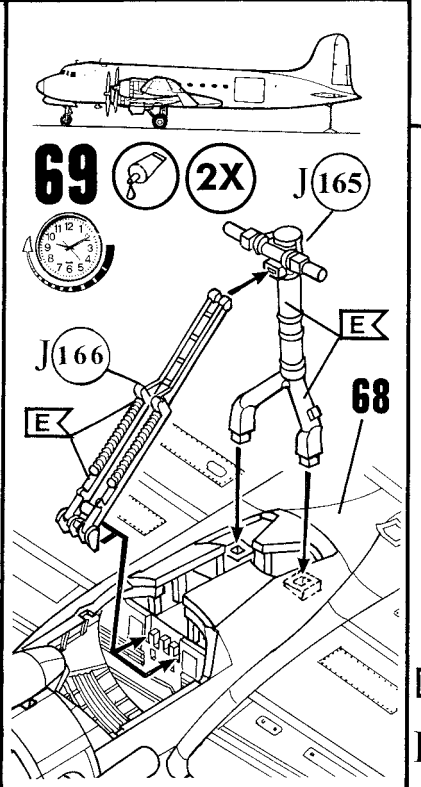
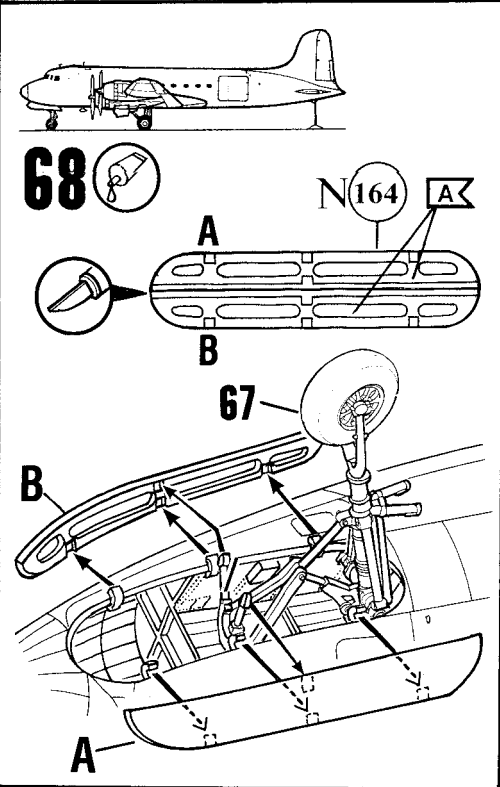
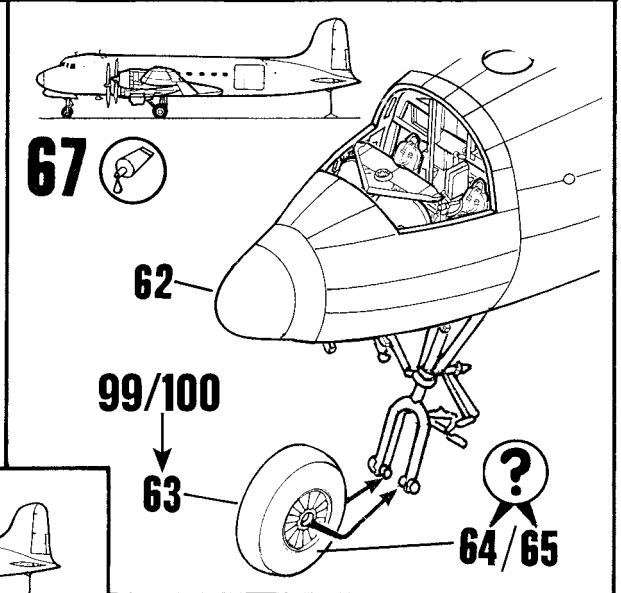
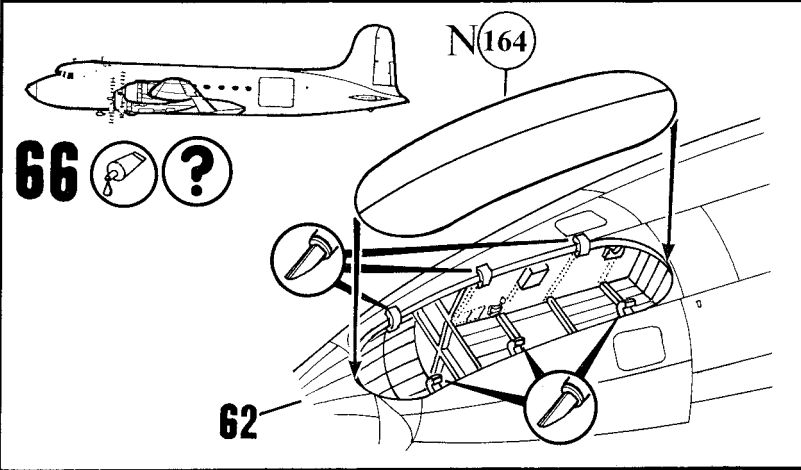
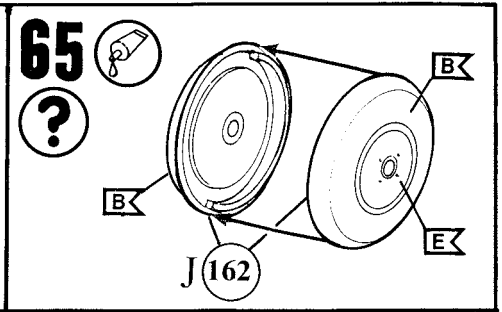
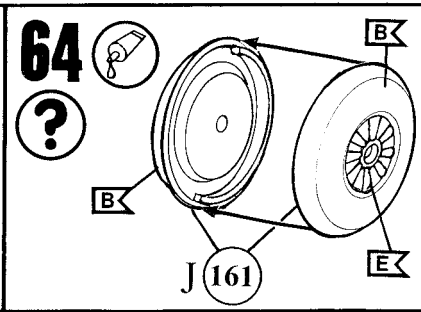
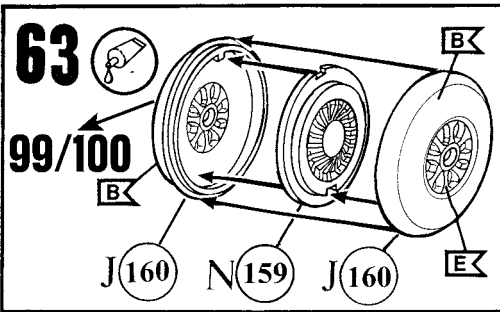


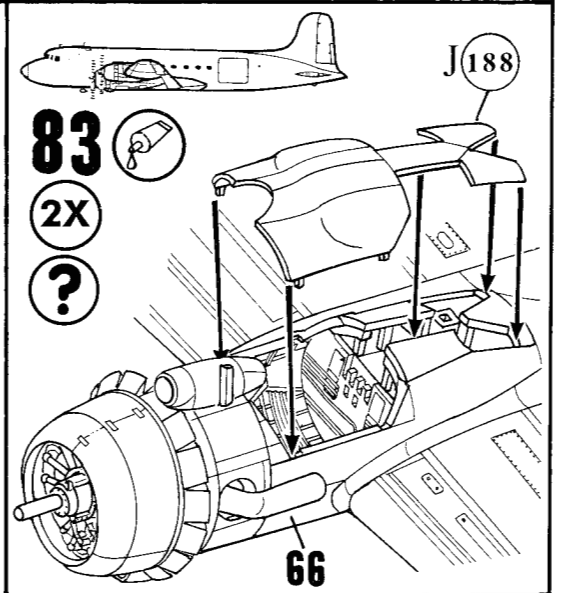
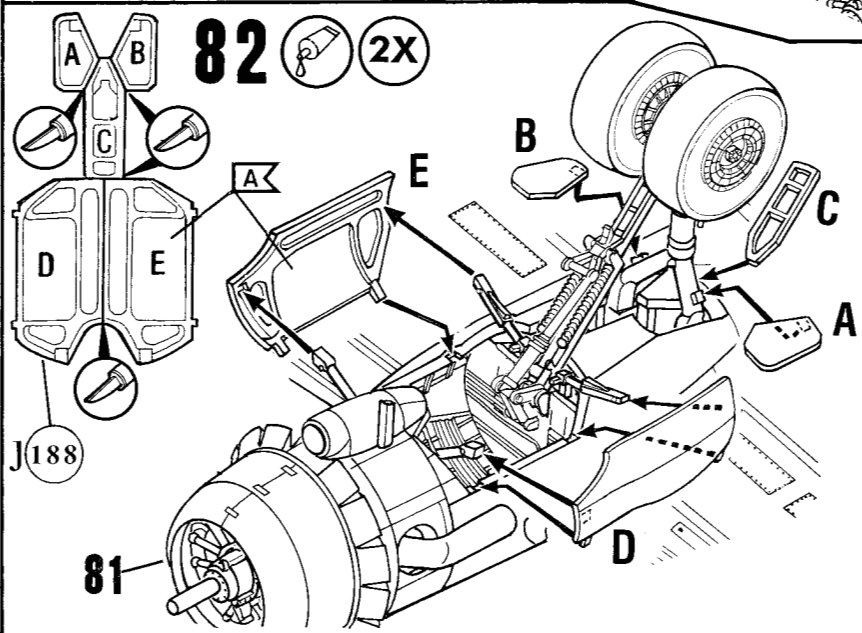
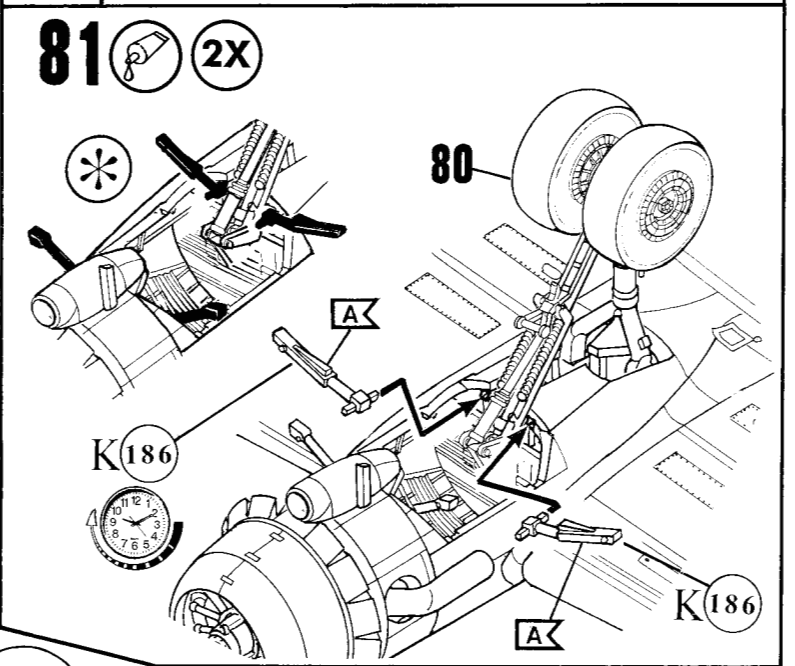
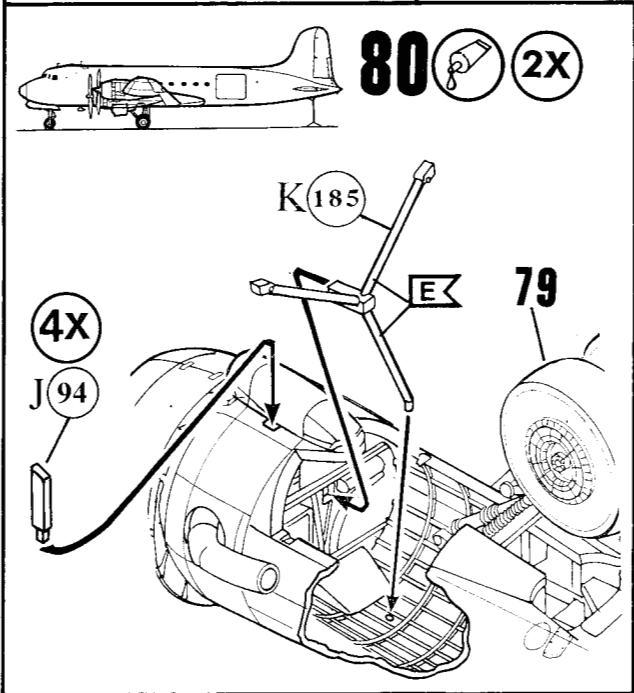
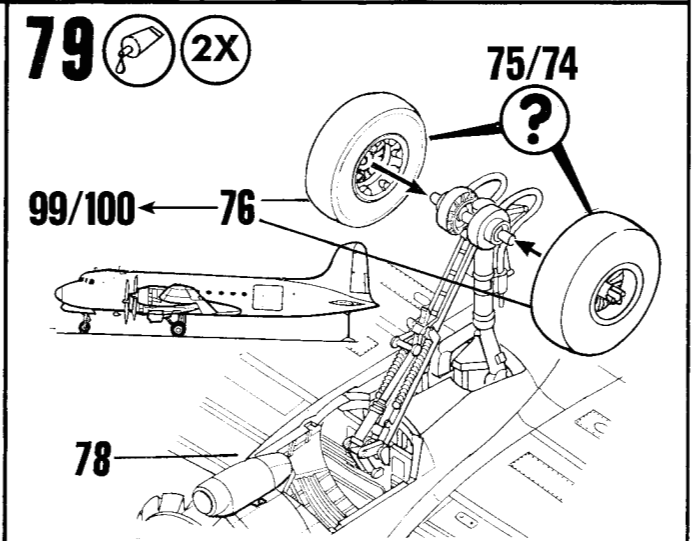
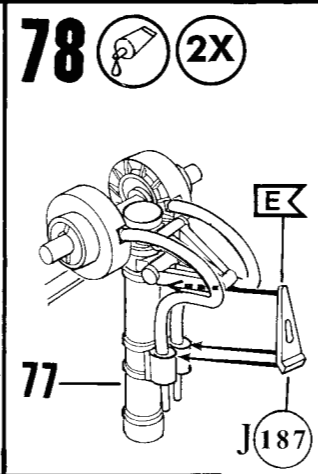
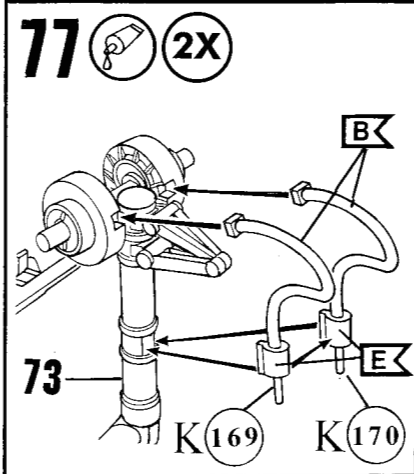
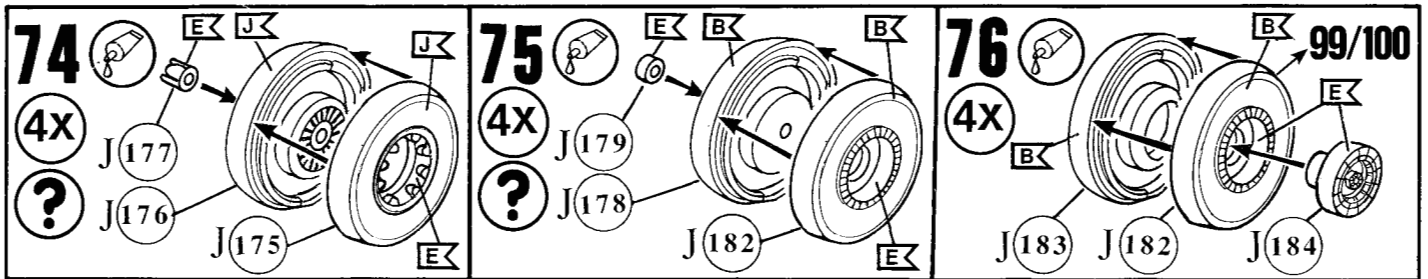


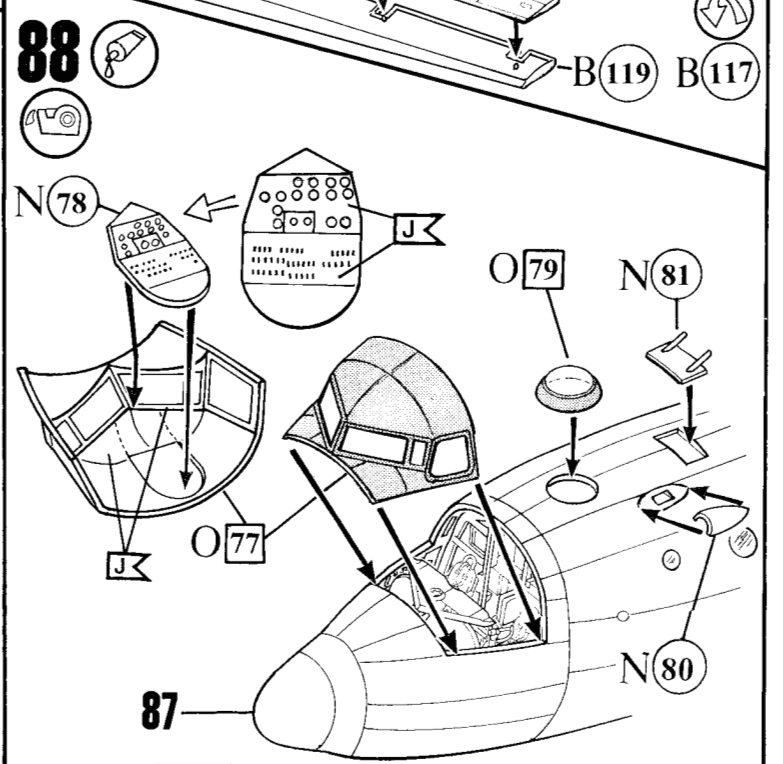
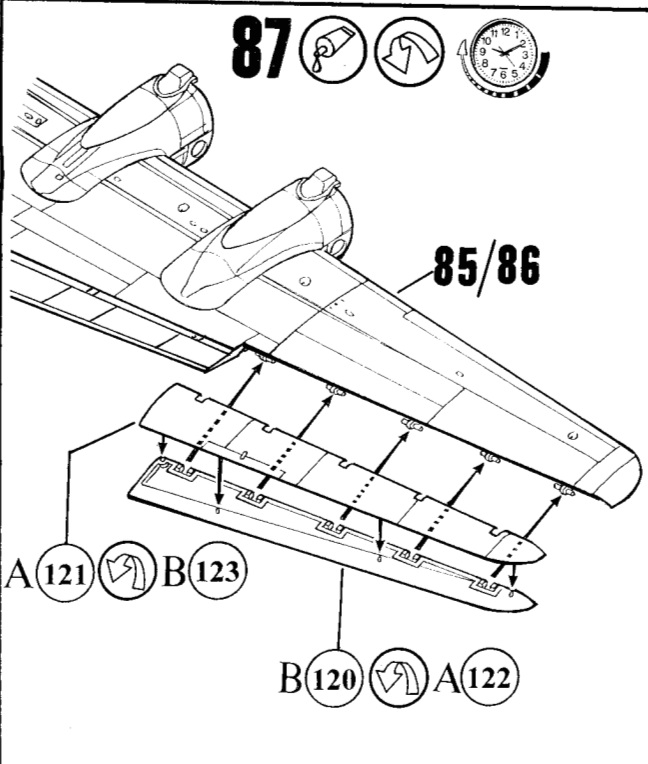
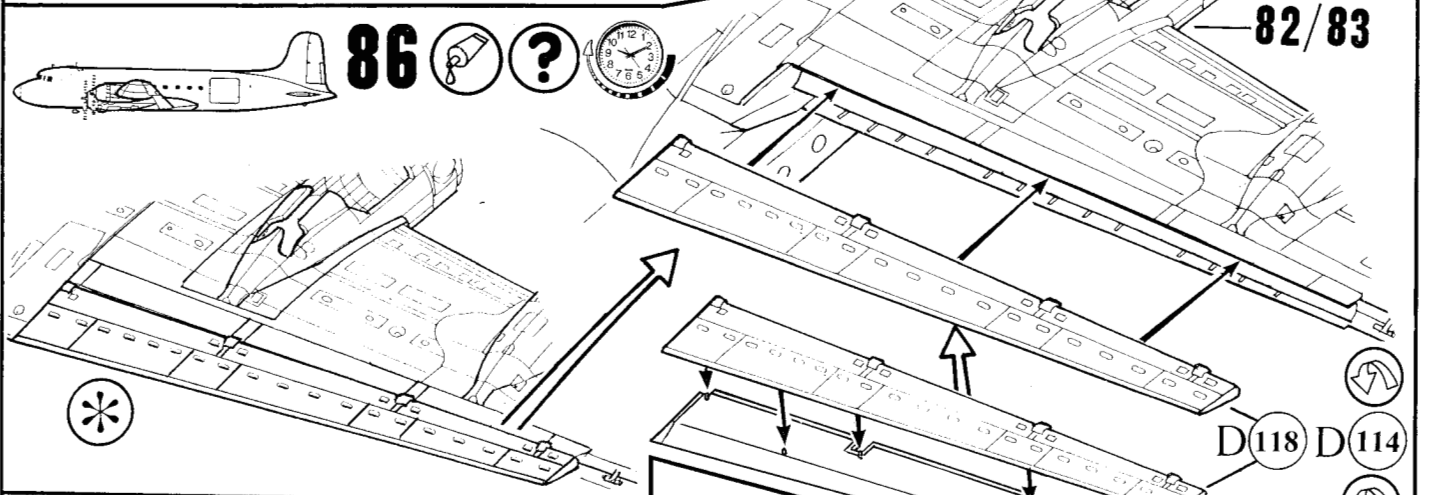
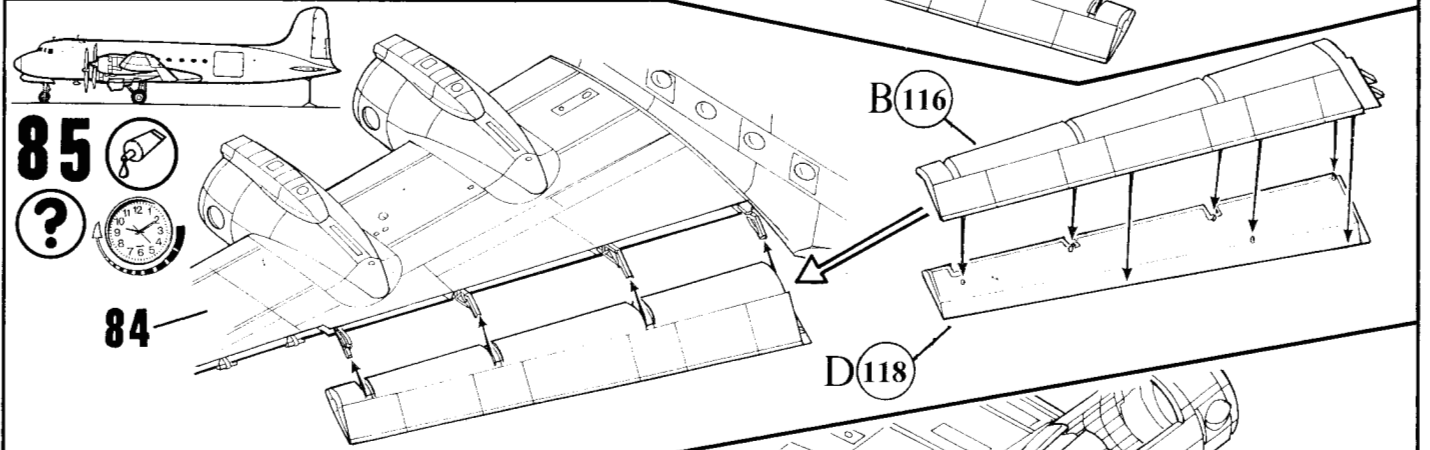
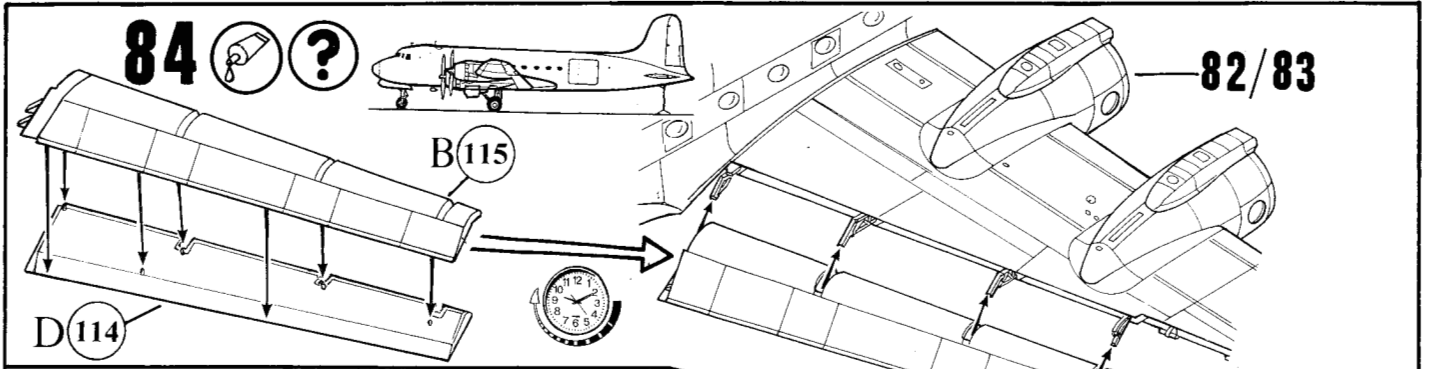


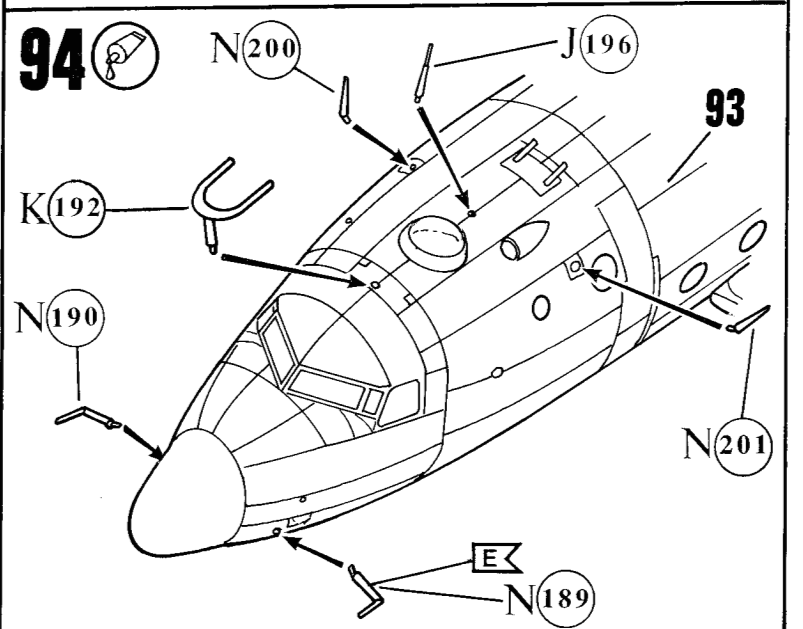
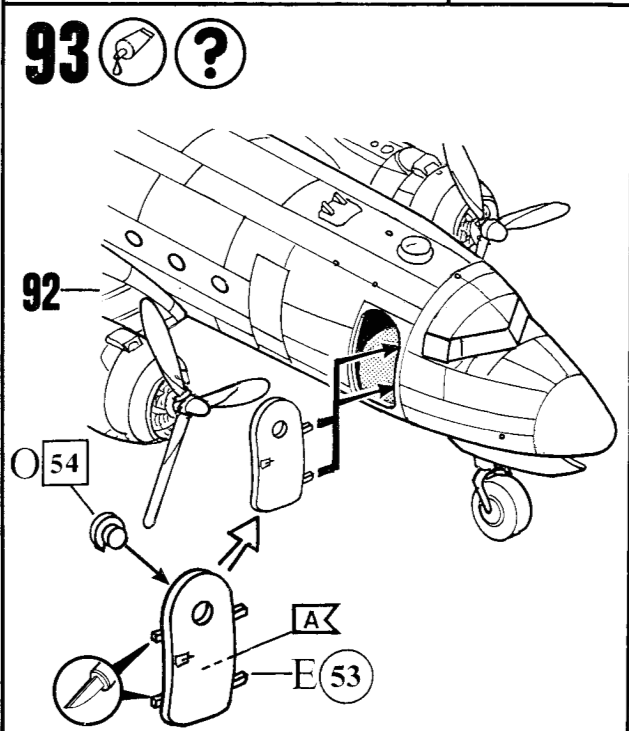
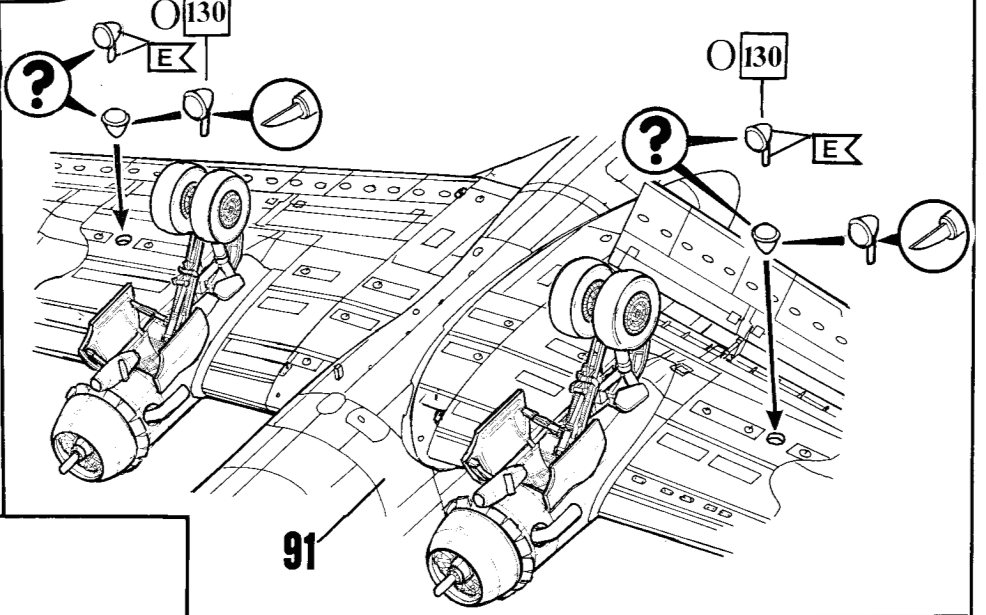
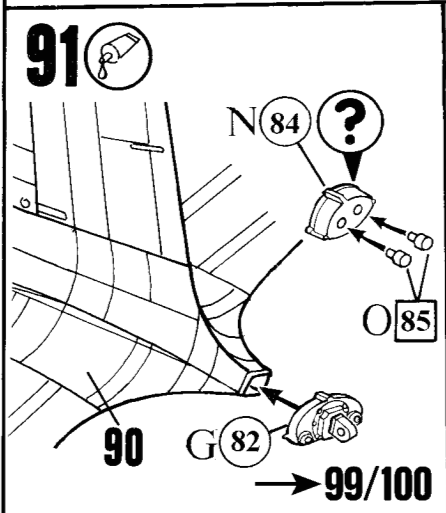
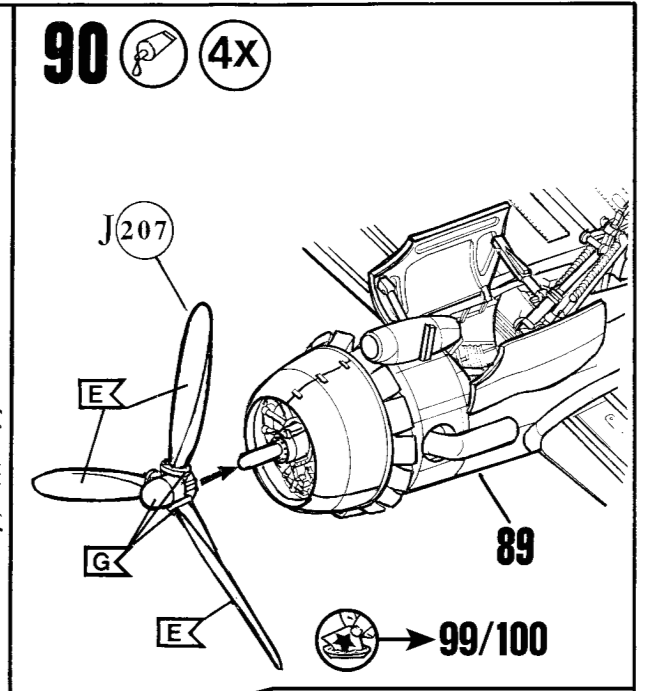
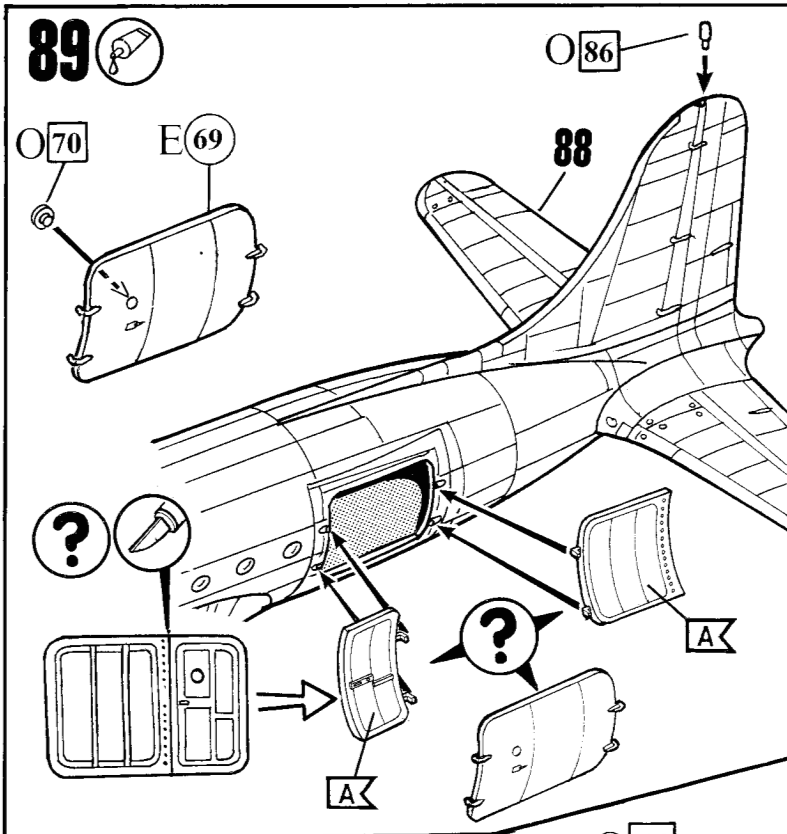




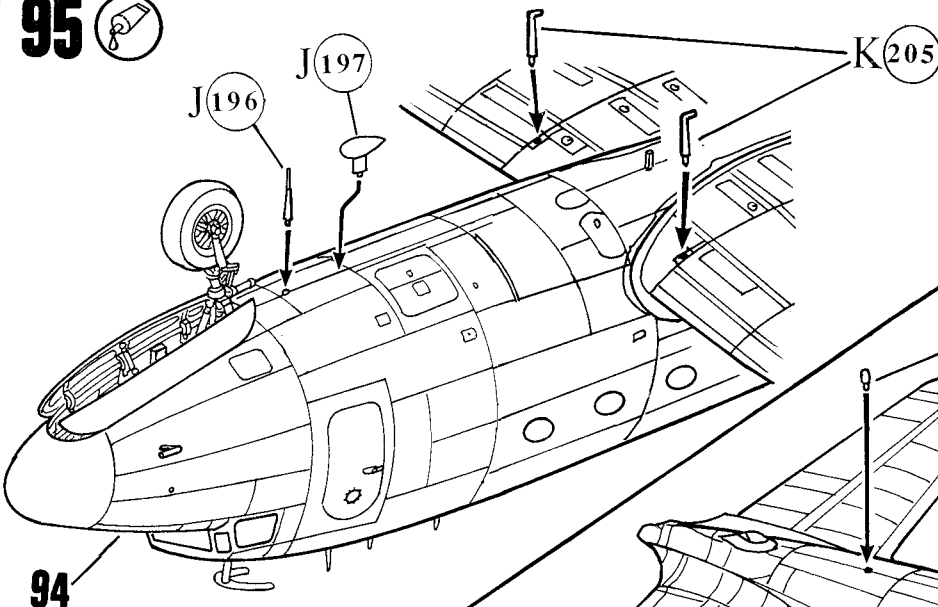




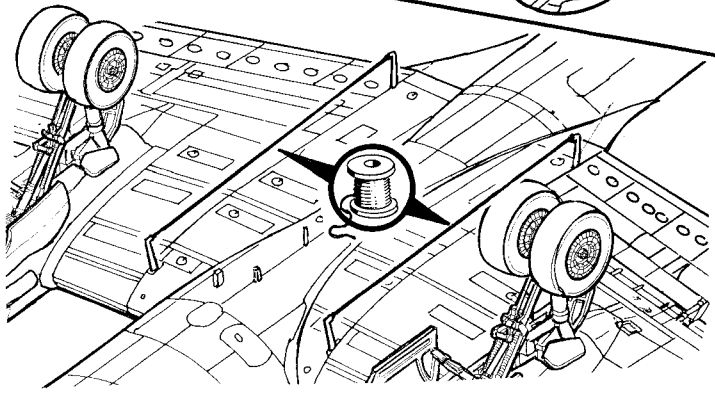
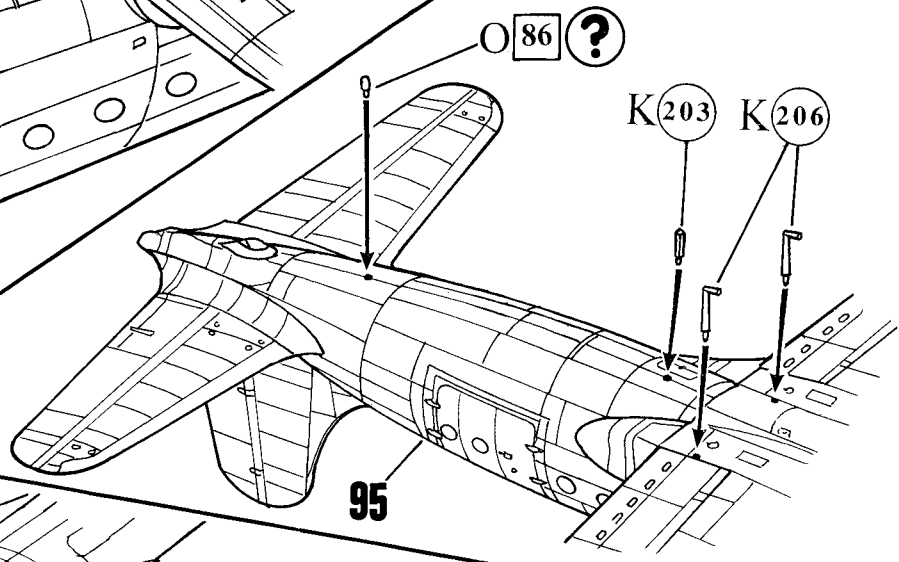




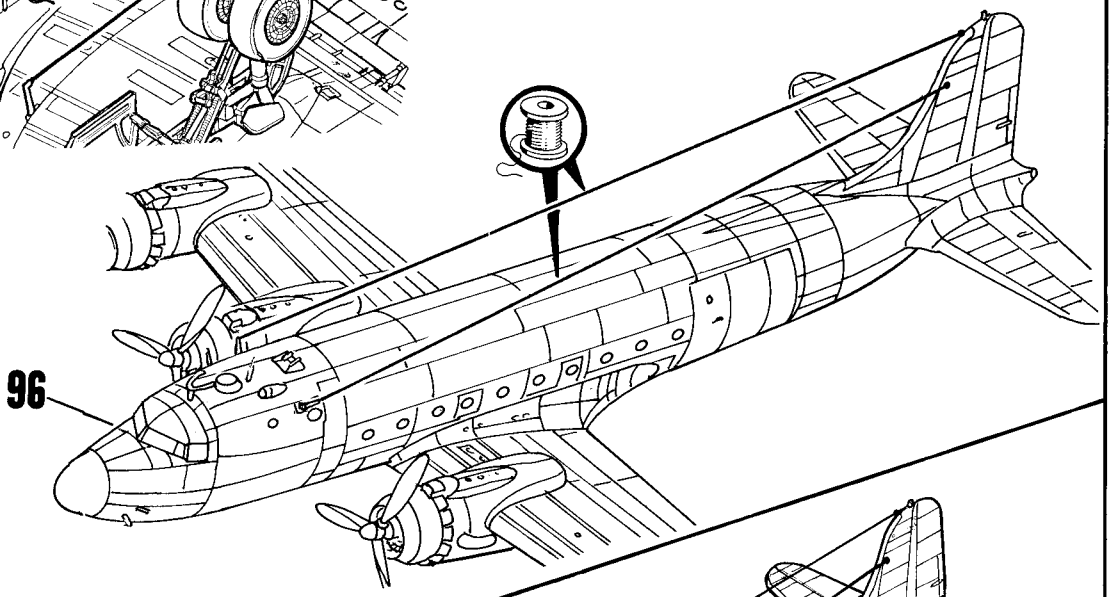
95 



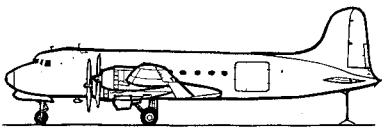
96 



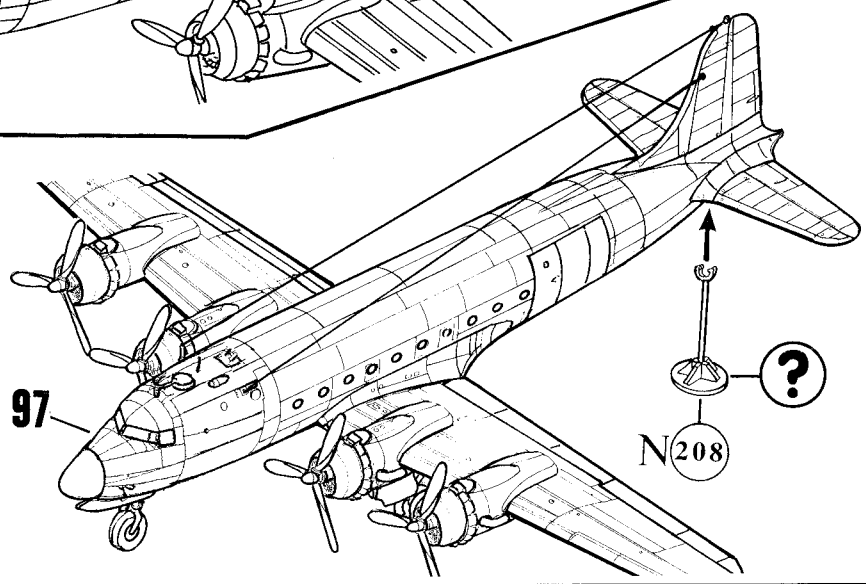
97  




96



98  



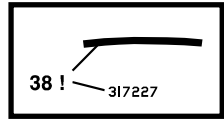
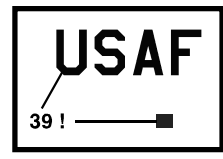
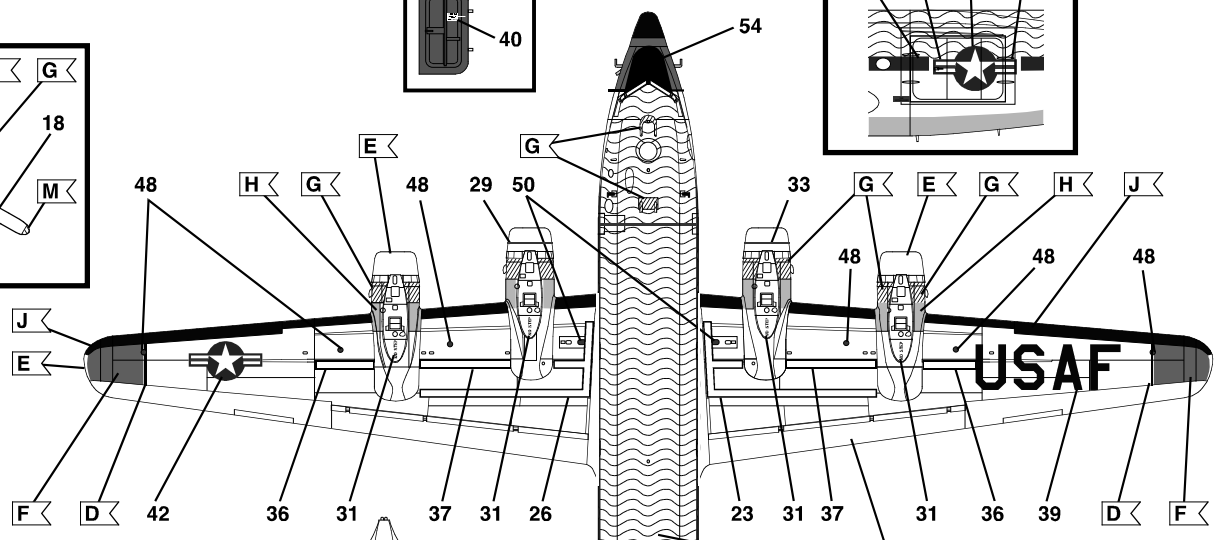
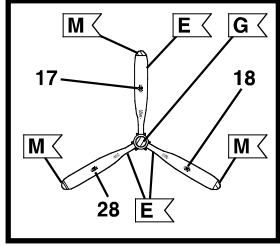
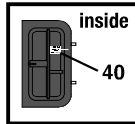
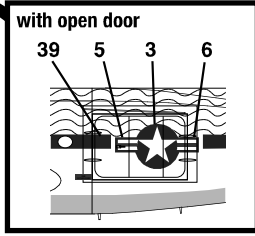
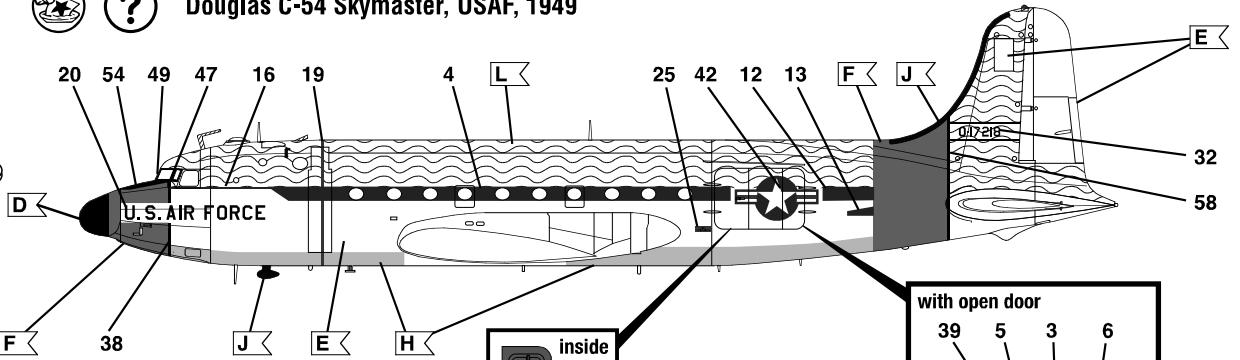
97

N208 

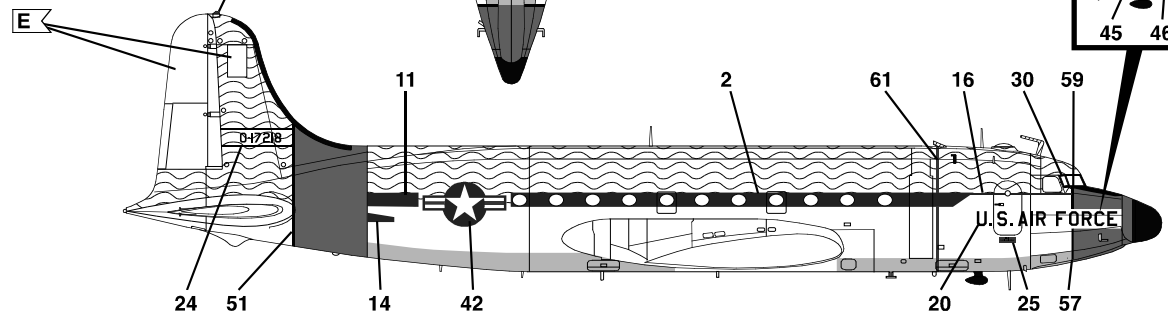
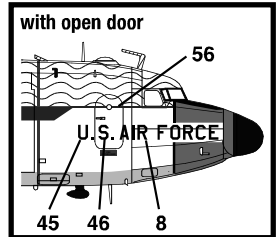
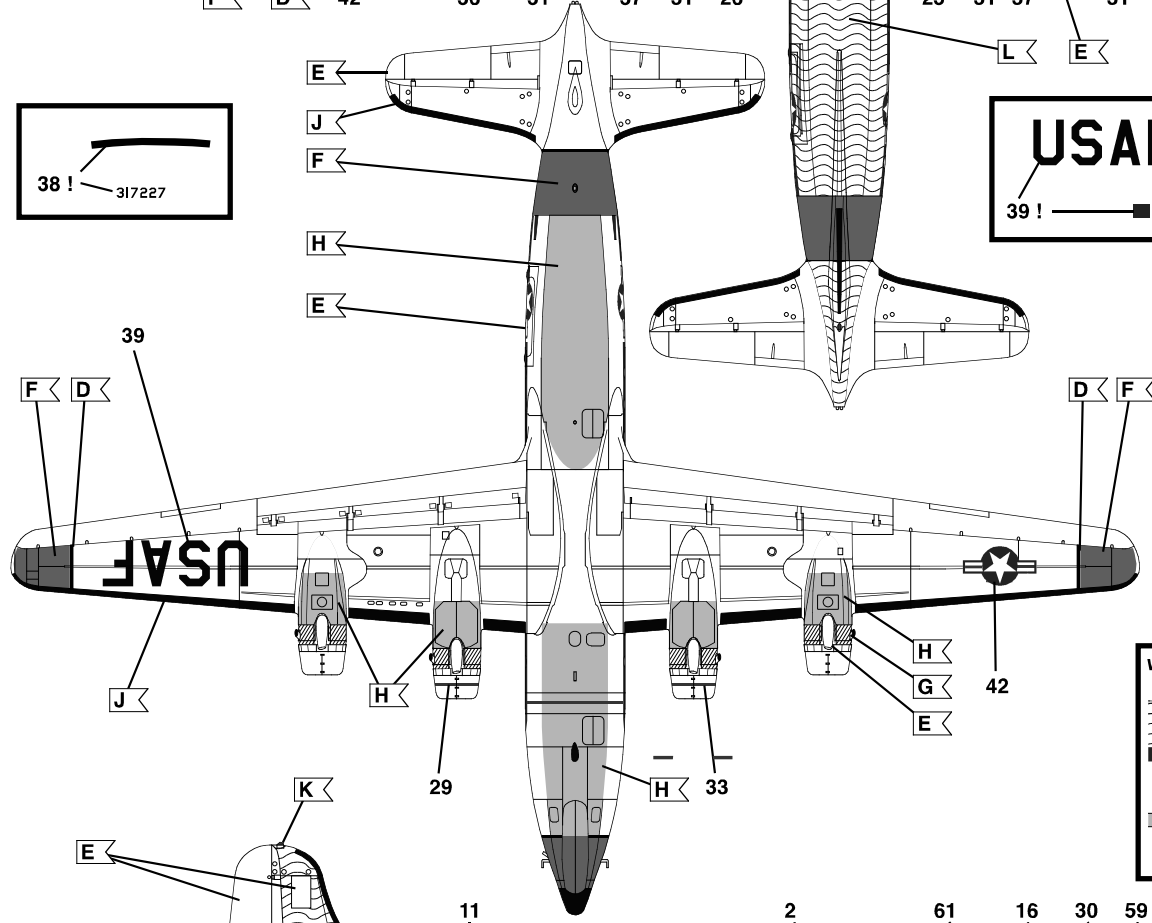
99



Douglas C-54 Skymaster, USAF, 1949



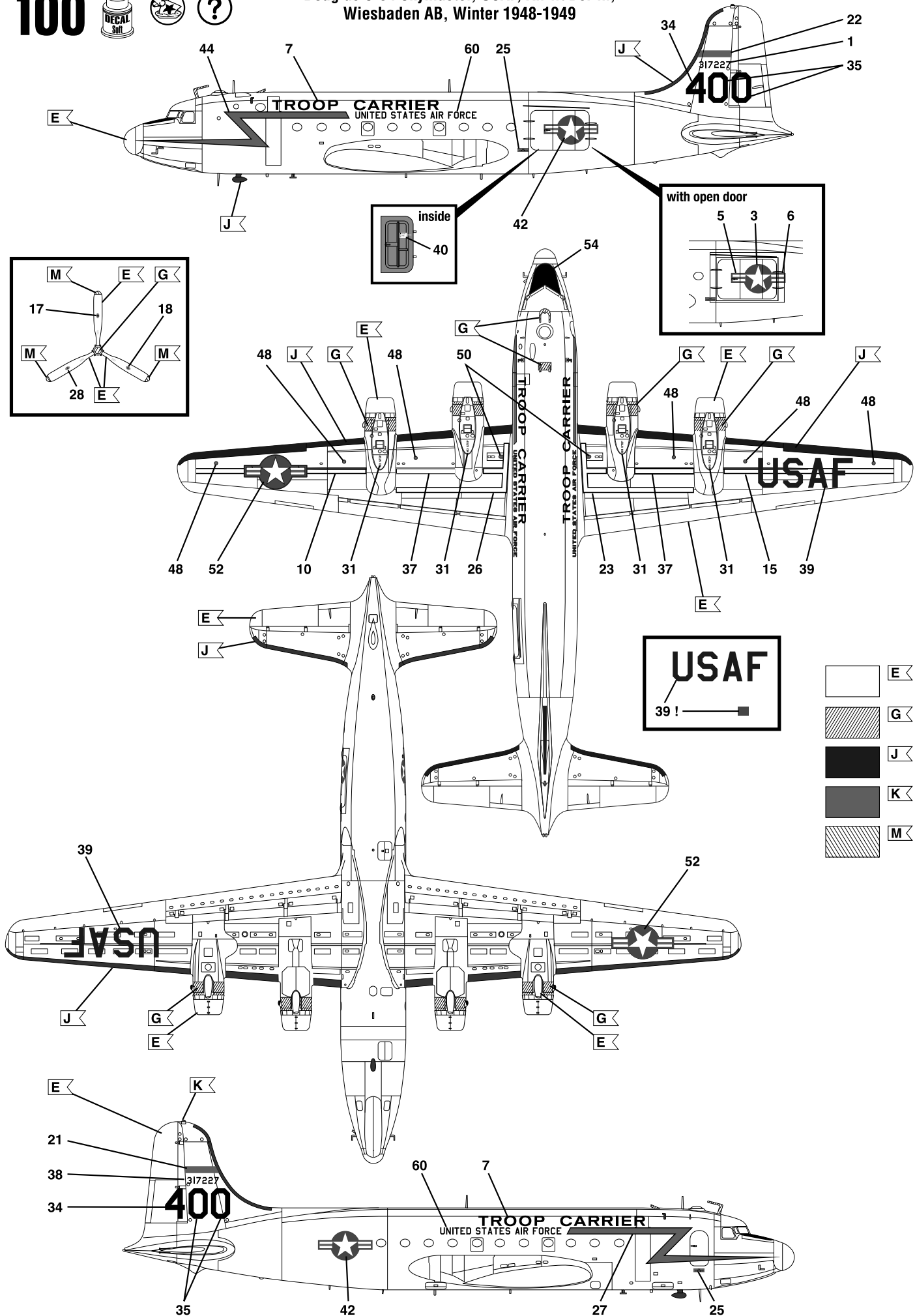
- D
- E
- F
- G
- H
- J
- K
- L
- M



100



Douglas C-54 Skymaster, USAF, Airlift Berlin, Wiesbaden AB, Winter 1948-1949



- E
- G
- J
- K
- M