

1/24 SCALE READY TO ASSEMBLE PLASTIC MODEL KIT

TRIUMPH TR7 RALLY



WHEELBASE/2180mm

TREAD/F-1410mm/R-1405mm

LENGTH/4085mm

WIDTH/1875mm

HEIGHT/1290mm

ENGINE TYPE/50HC 4 Cylinders

DISPLACEMENT/1996cc

COMPRESSION RATIO/8.0:1

TORQUE/14.4kgm at 3500rpm

トライアンフ TR7 ラリー

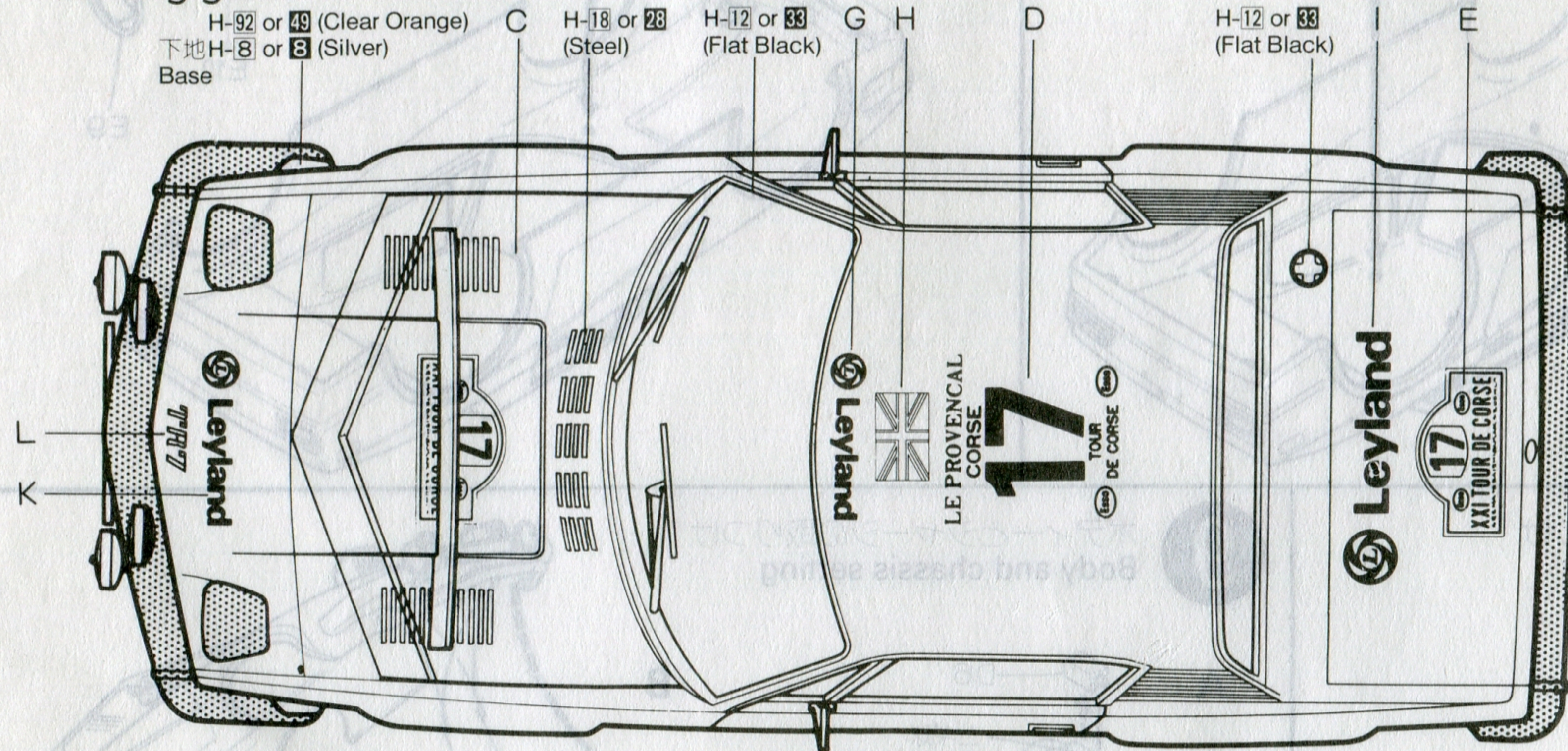
TRIUMPH TR7 RALLY

- モーターライズにはFA-130モーター：1個、単3電池：2本、ヘッドライト点灯にはムギ球2個を別にお買い求め下さい。
- Use FA-130(MABUCHI) motor and two SUM-3 dry batteries to motorize.
- Use two wheat-bulbs to light lamps.

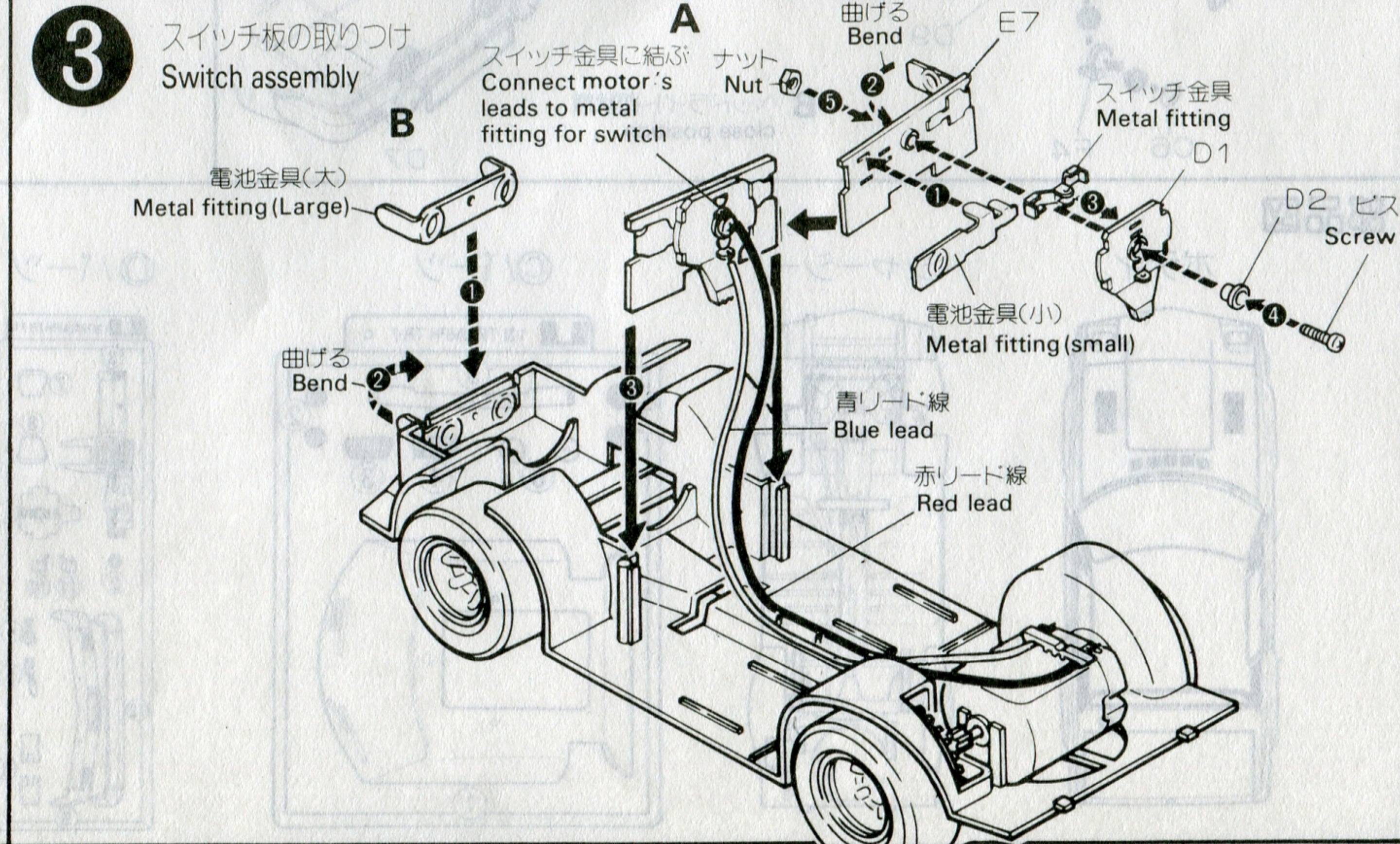
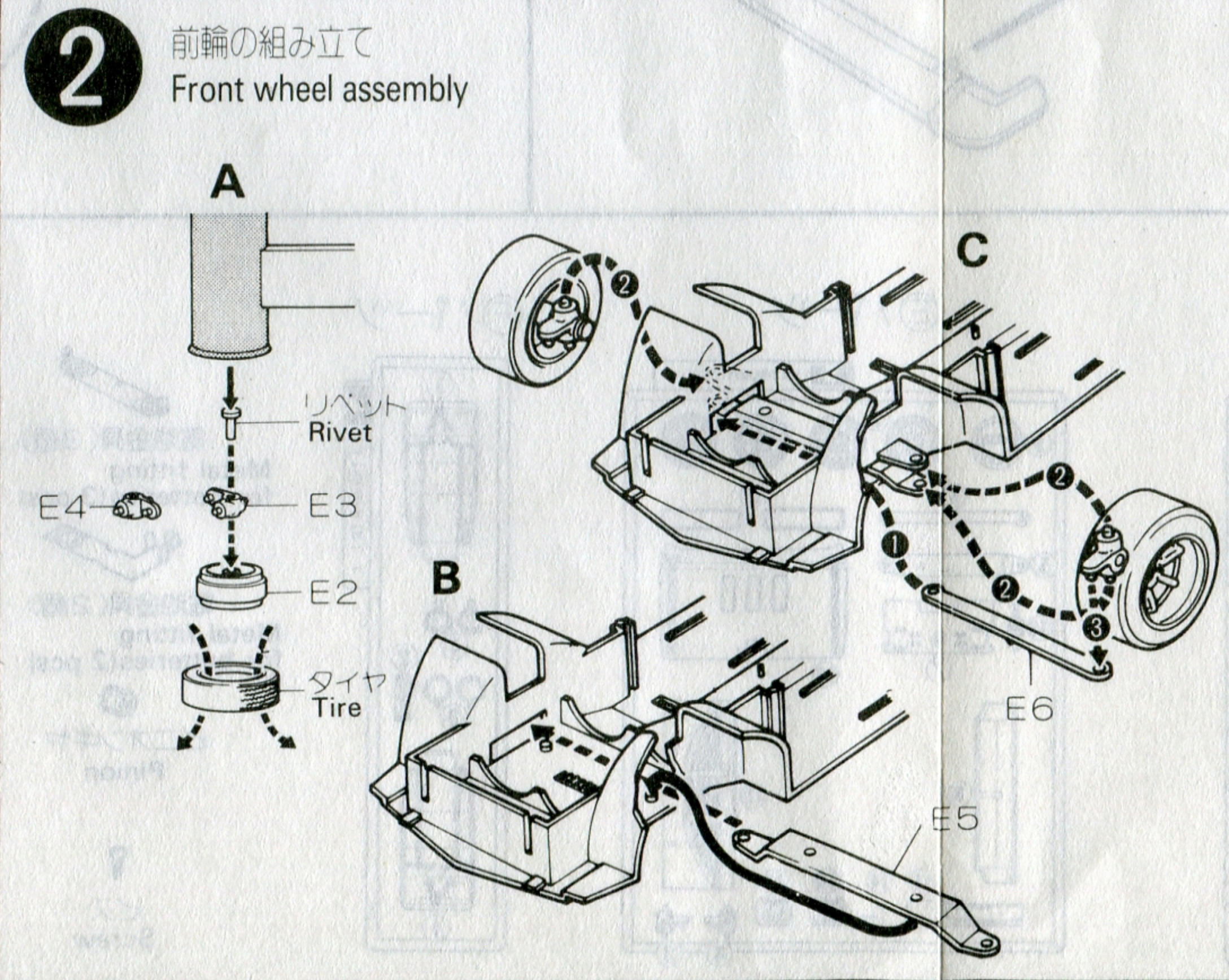
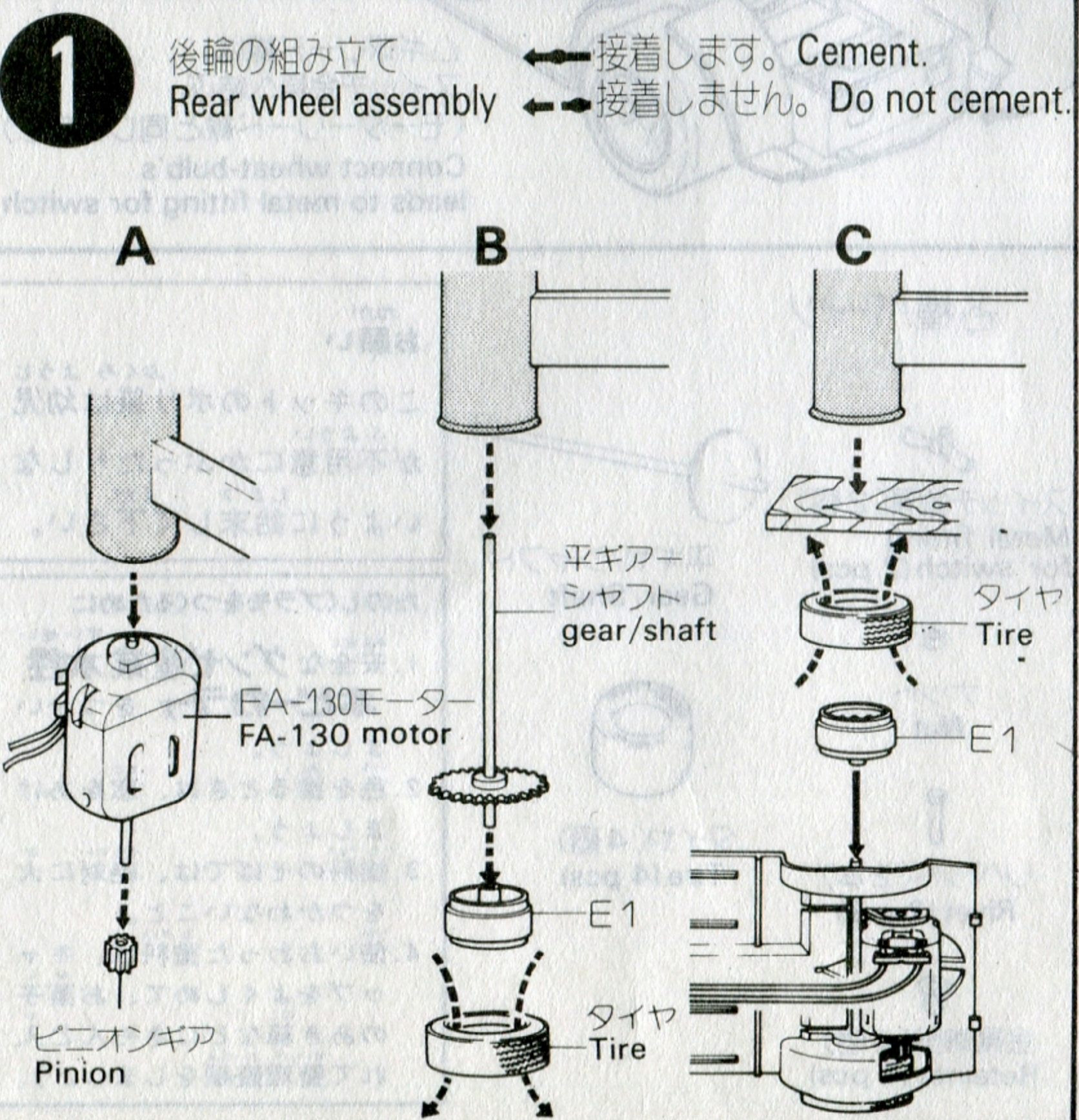
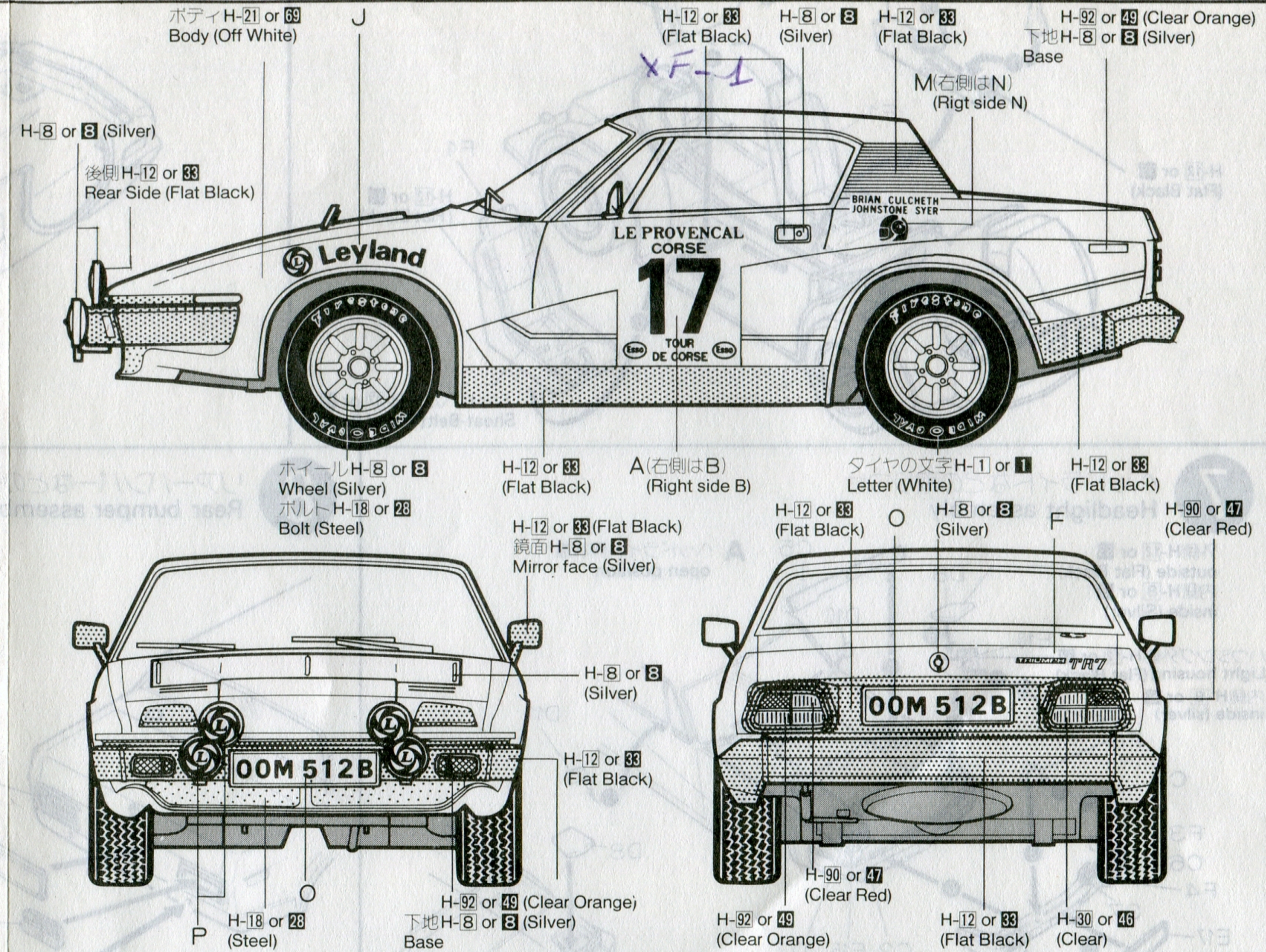
- このキットの特長
- スケール重視：モーターライズで走行を楽しむことはもちろん、ディスプレイモデルとして楽しんでいただけるように、外観やインテリアを可能な限り忠実に再現しました。
- スライドマーク：ラリー仕様のだいたんなストライプと各種のマーキングがついた大型スライドマーク入りです。
- コクピットは精密：電池2本をフロント部に収めたため、コクピットはこのクラス最高の精密さです。

- ヘッドライト点灯：ムギ球2個を使ってヘッドライトを点灯できます。アクセサリとして、フォグランプ、スポットライトもついてます。
- スピード抜群：単3電池2本使用で抜群のスピードを誇っています。このTR7でスピード競技にどんどん参加して下さい。

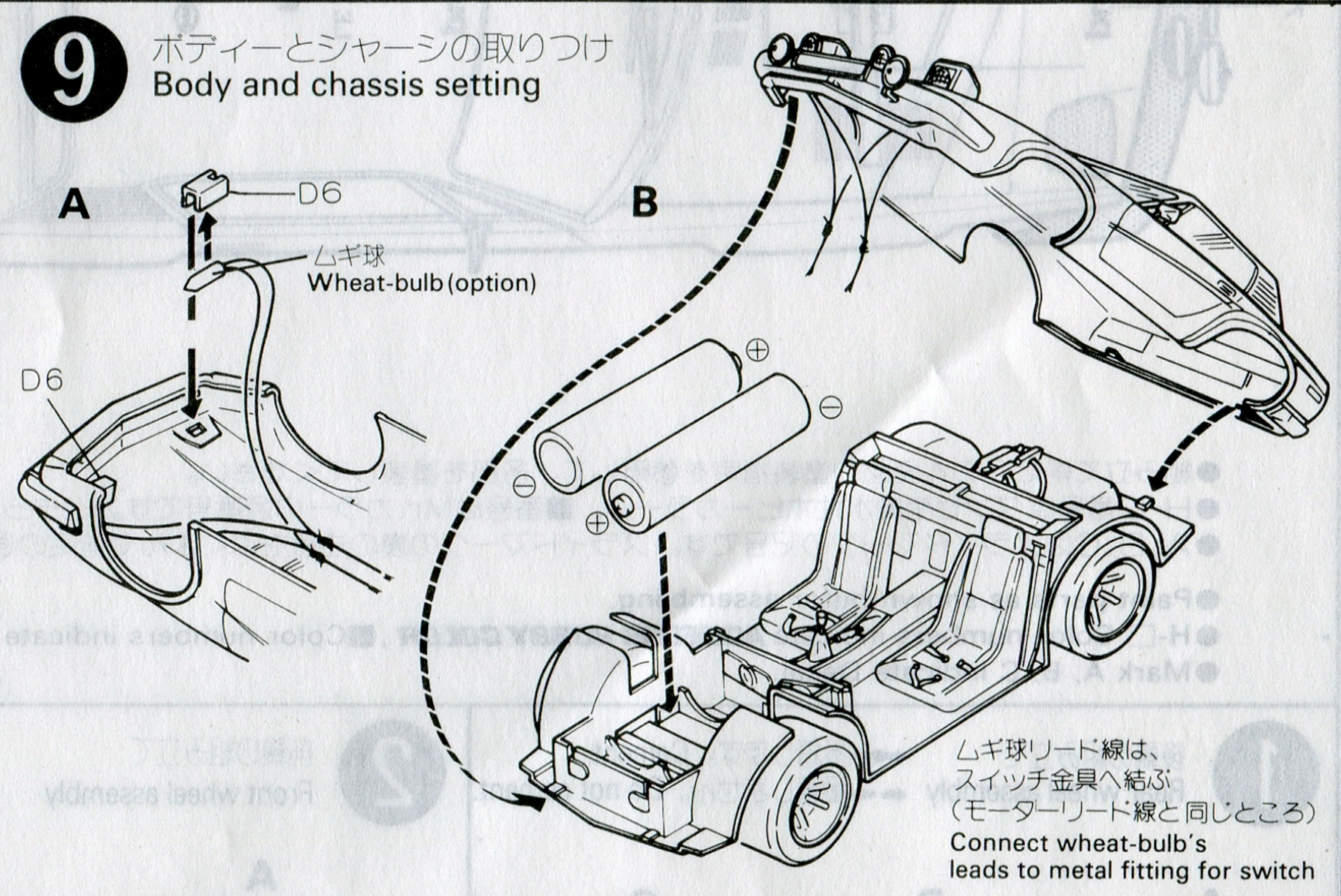
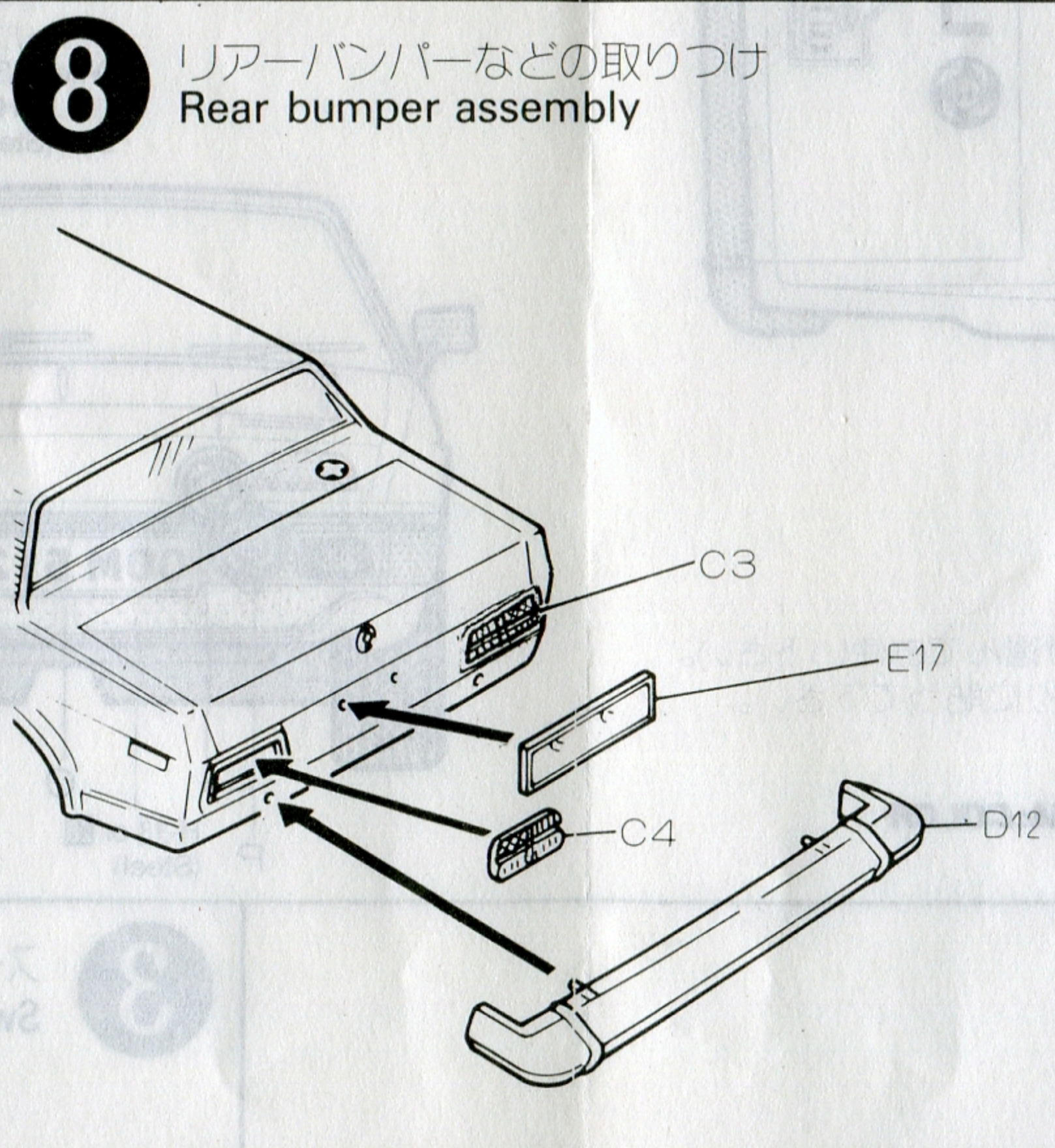
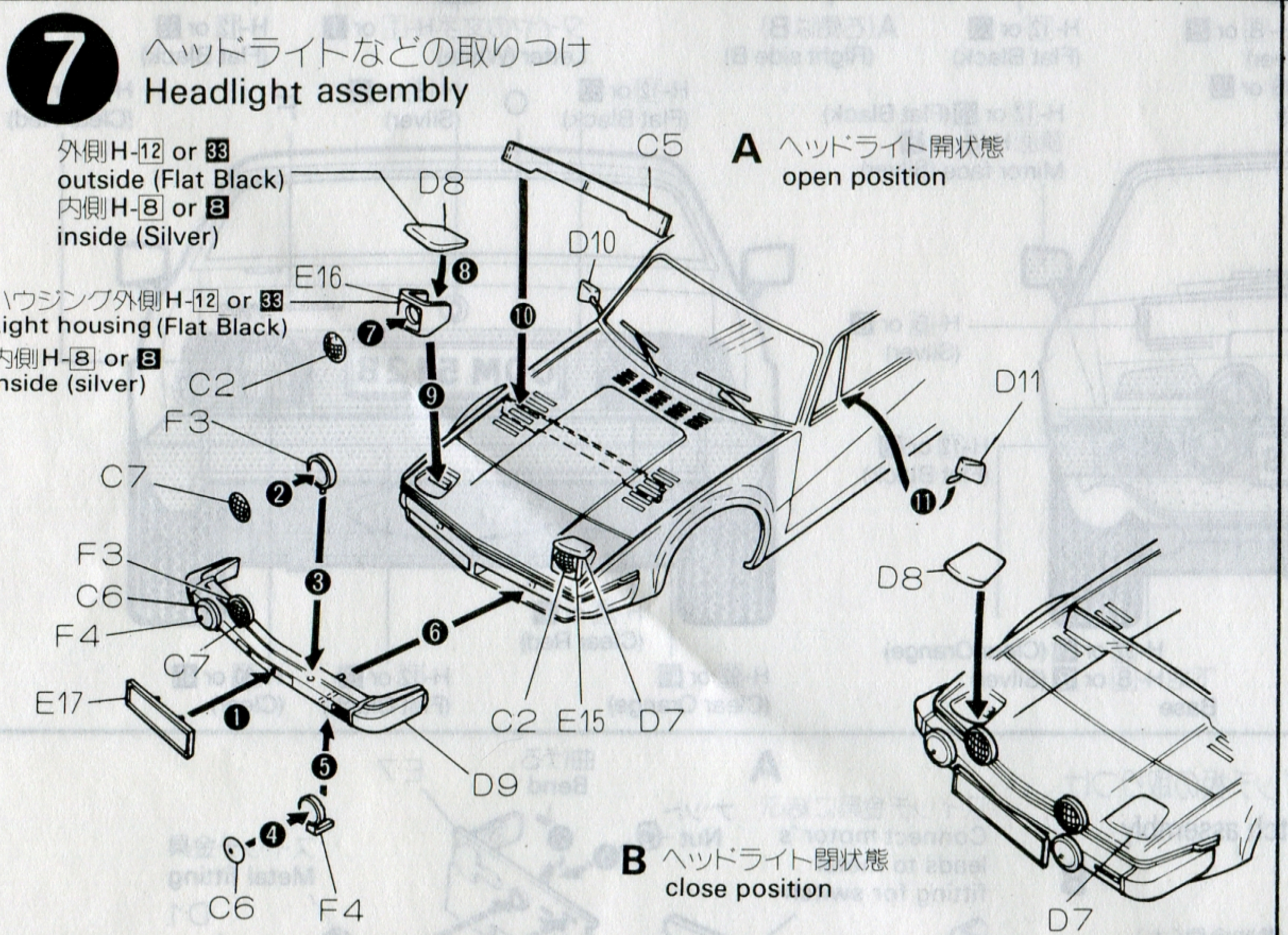
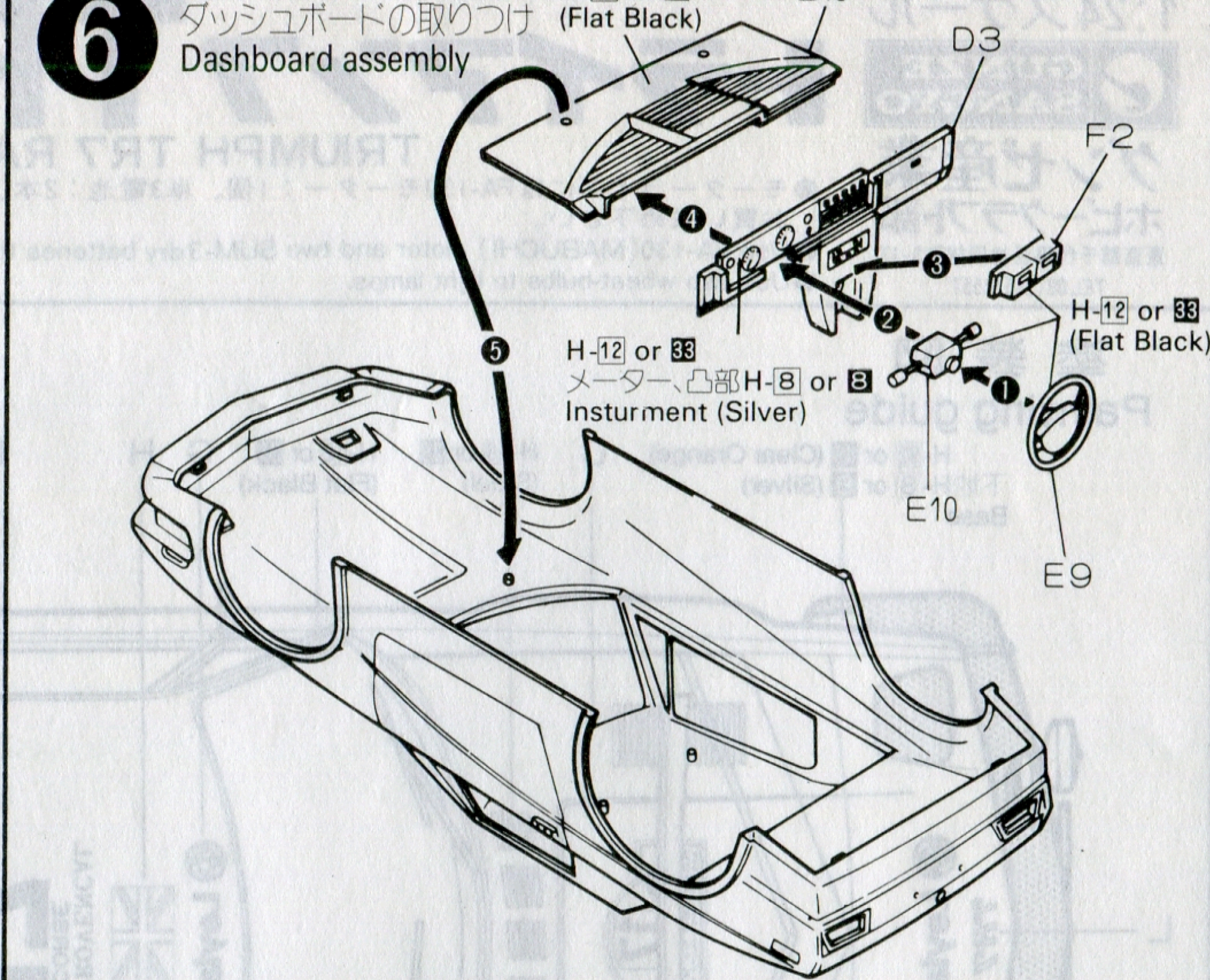
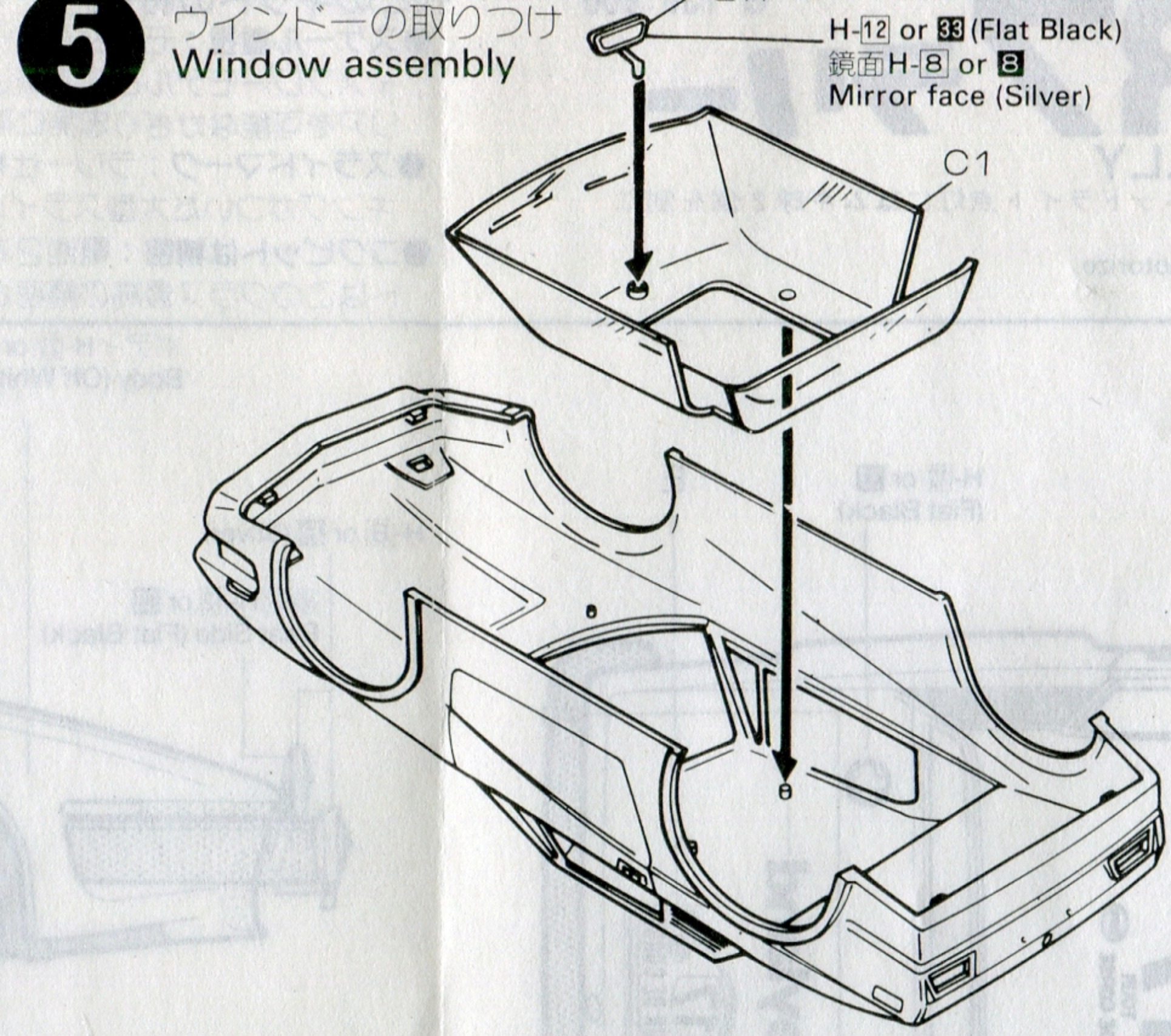
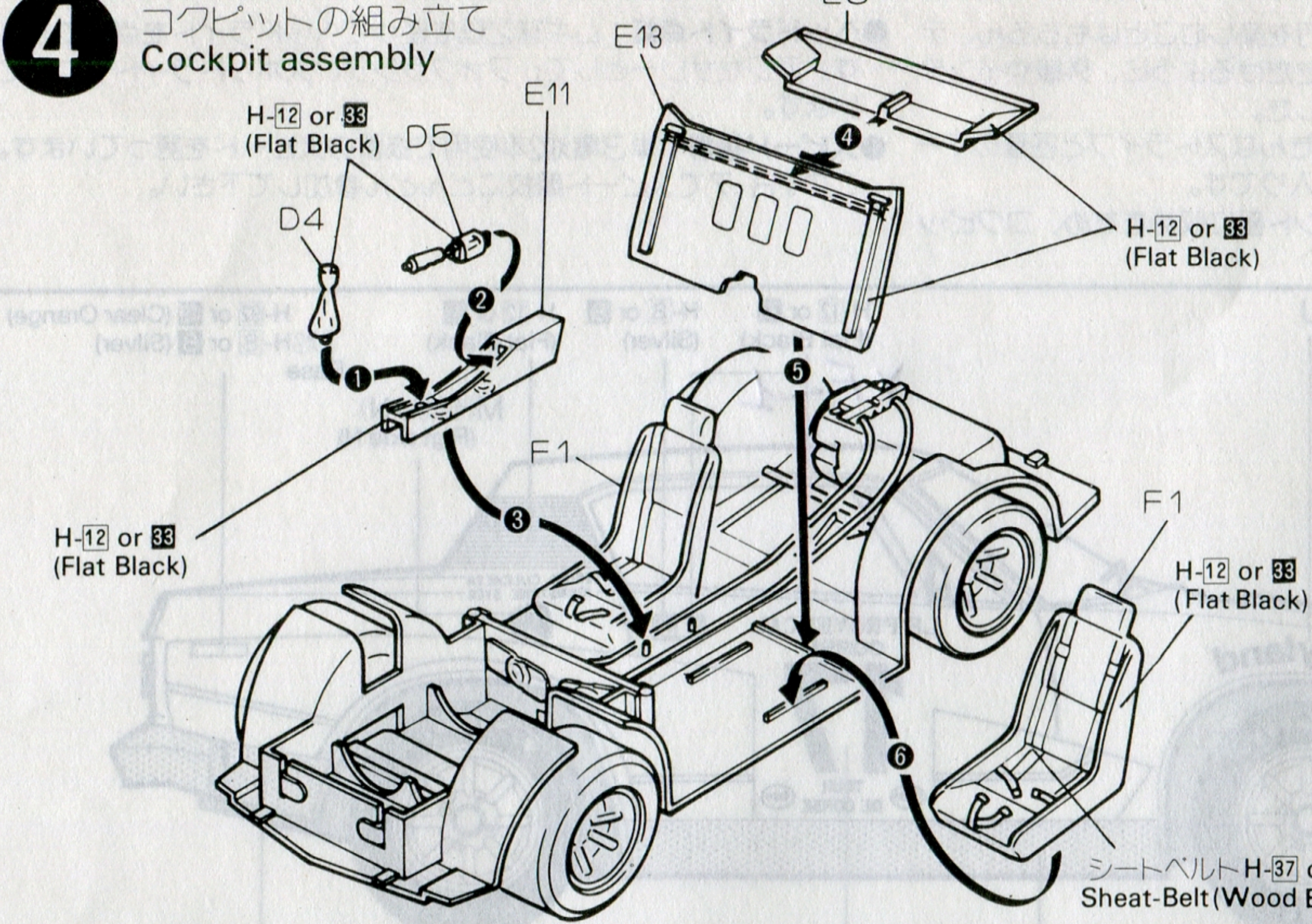
塗装図 Painting guide



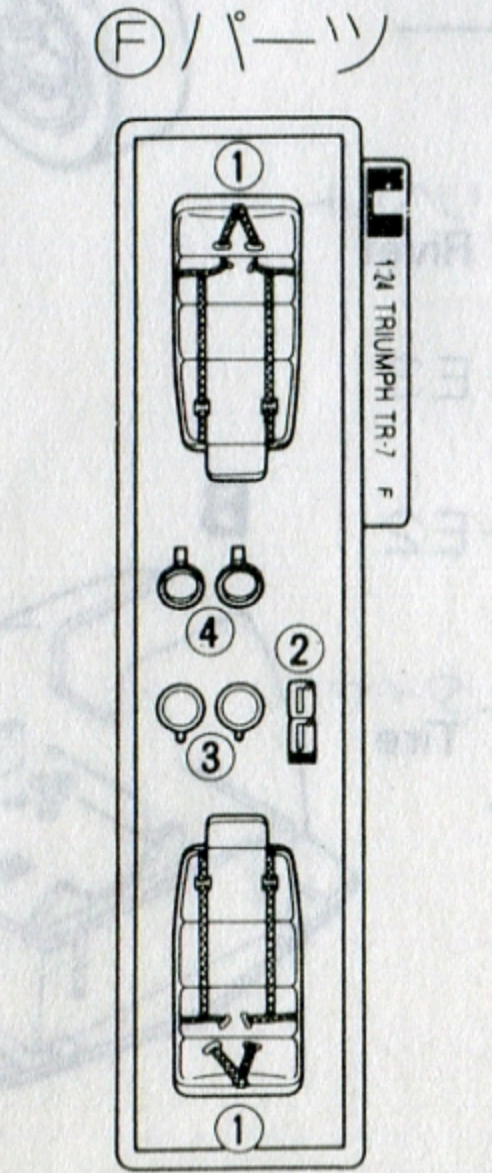
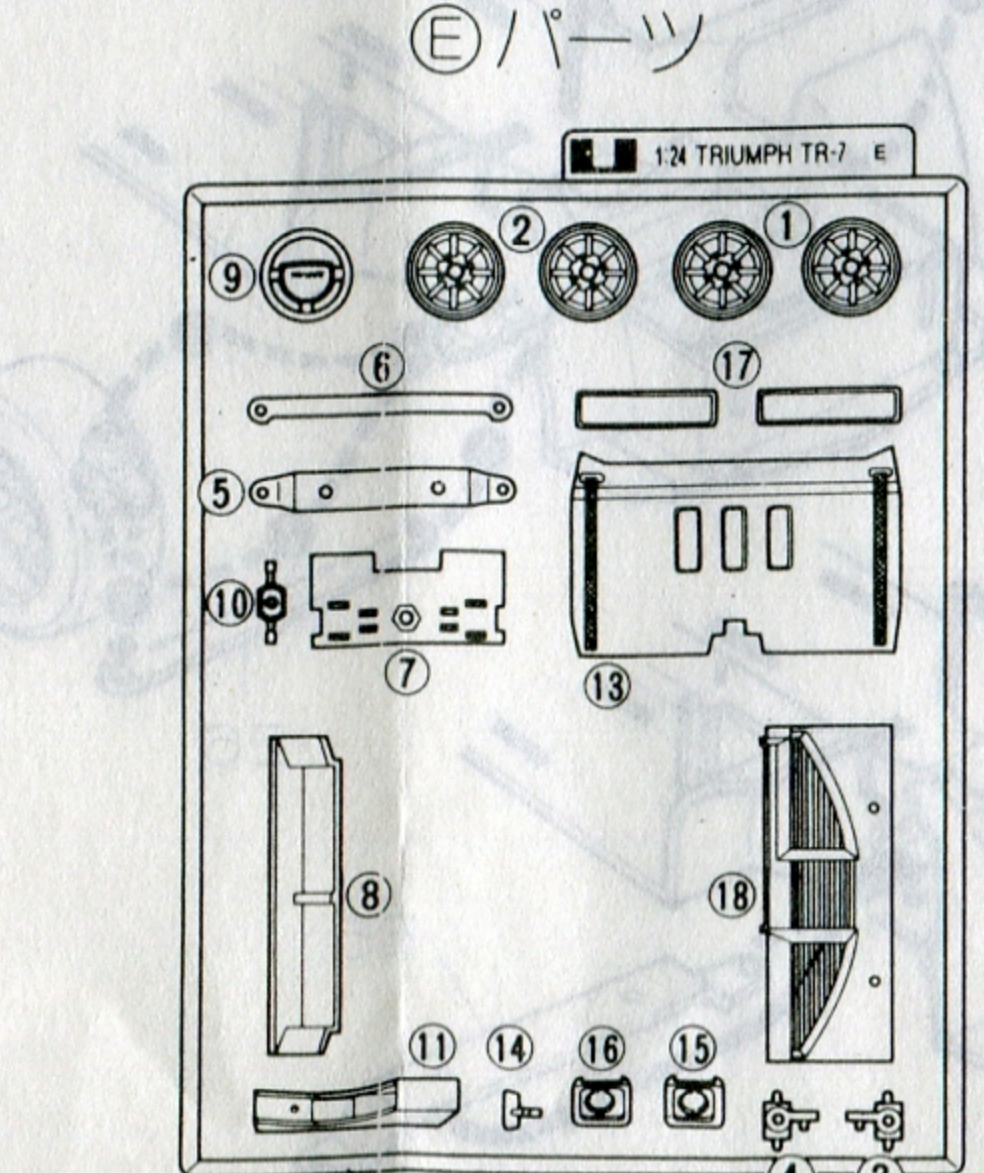
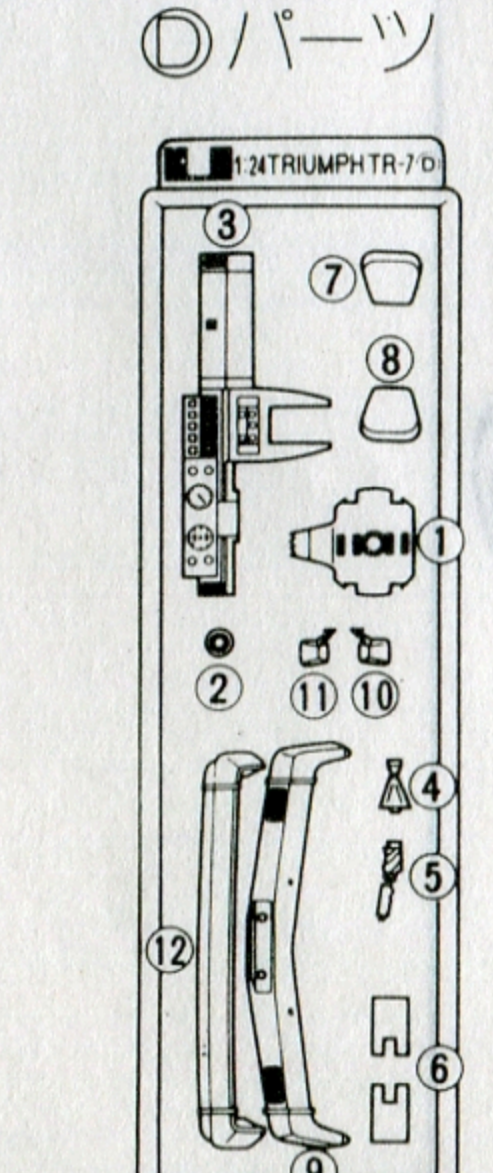
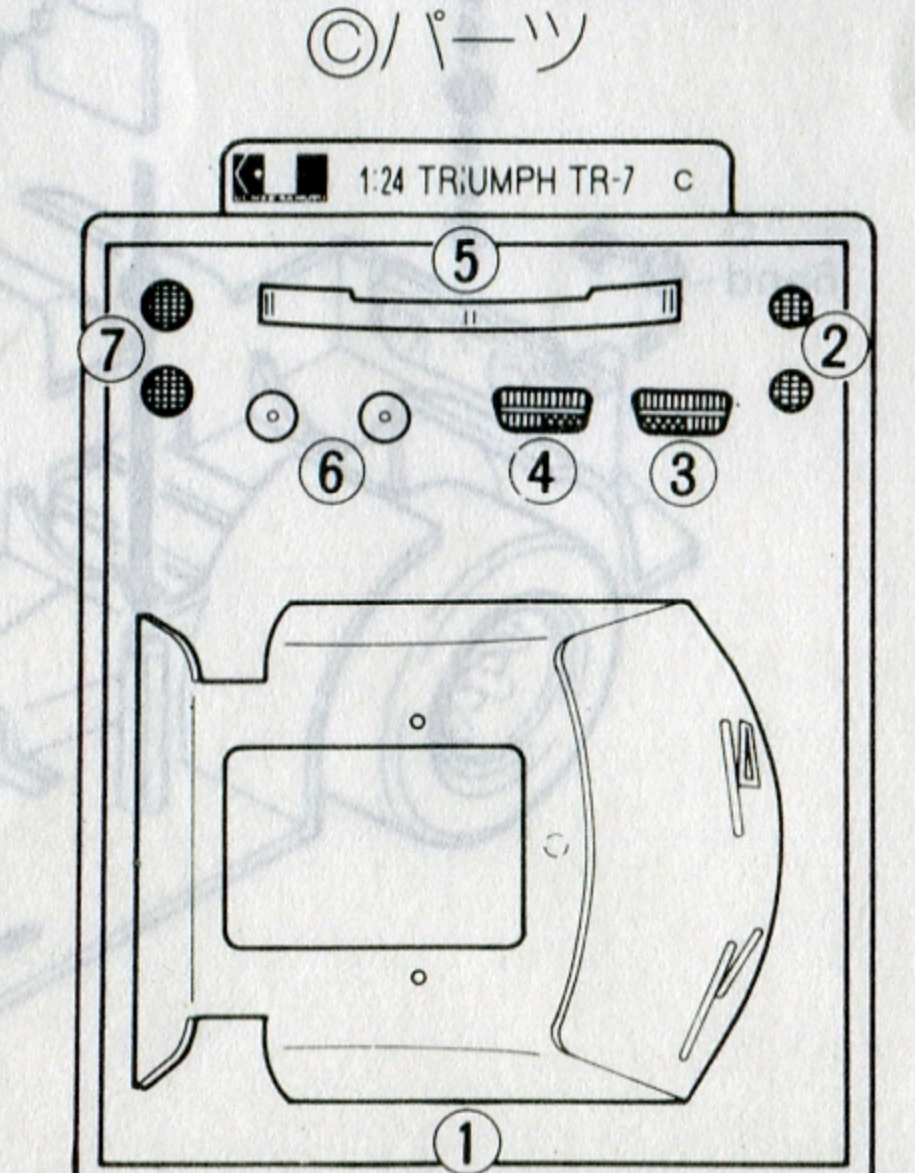
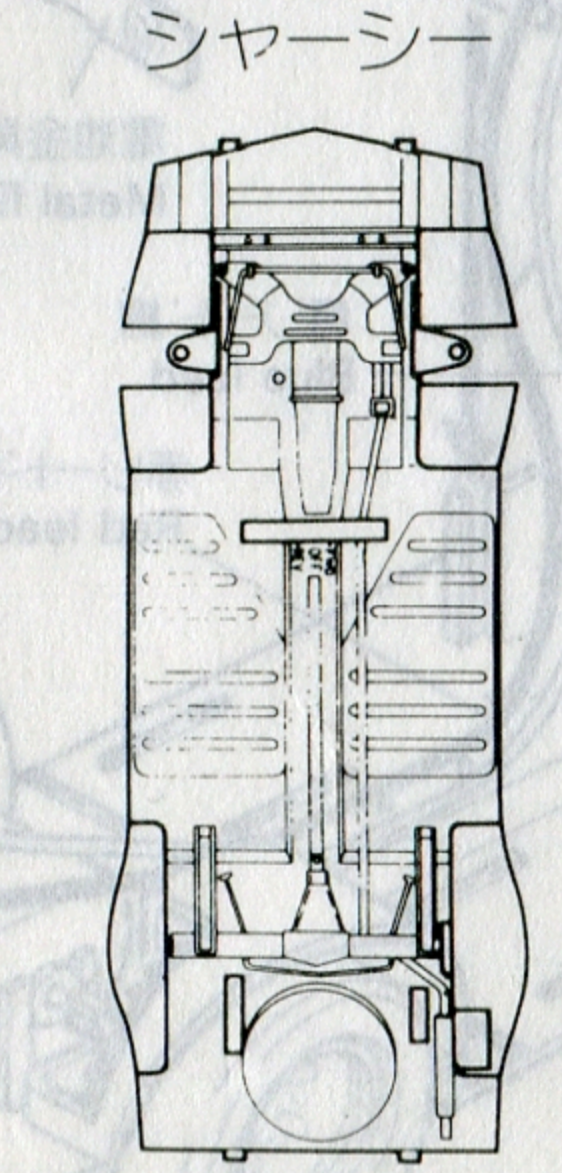
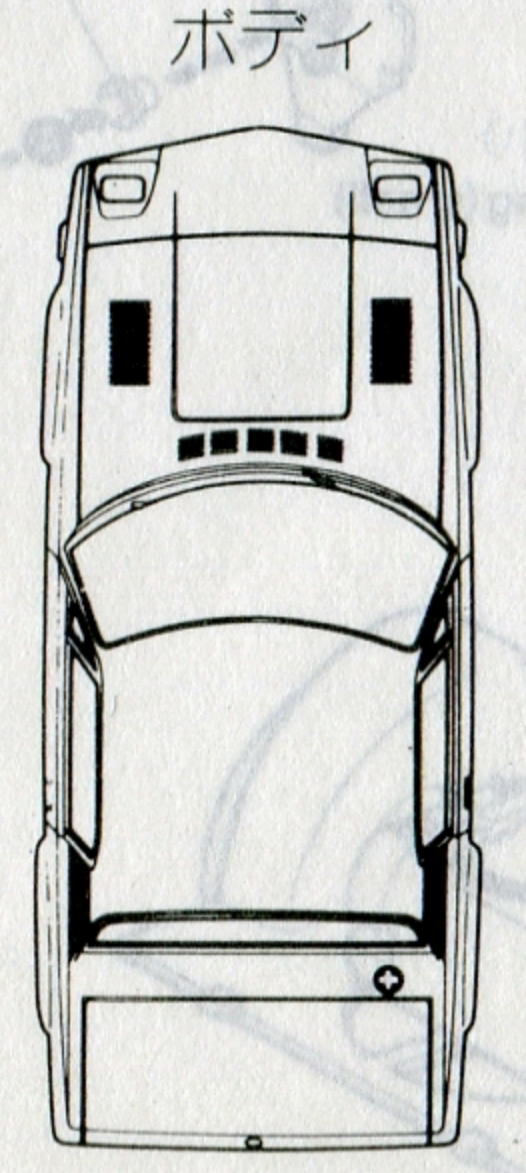
- 組み立て前にこの4面図の塗装指定を参照して、各部を塗装してください。
- H-□番号はグンゼ産業水性ホビーカラー®、■番号はMr.カラーの色番号です。どちらか選んでお使い下さい。
- A、B、Cはスライドマークの記号です。スライドマークの裏の注意をよくよんで指定の通りに貼して下さい。
- Paint parts as shown before assembling.
- H-□ Color numbers indicate **AQUEOUS HOBBY COLOR**, ■Color numbers indicate **Mr.COLOR**.
- Mark A, B, C indicate Decal.



組立作業には... ●Mr.セメント ●Mr.パテ ●ニッパー ●ナイフ ●ピンセット ●セロハンテープなど準備しておくとう便利です。



部品図



- 電池金具 (3個)
Metal fitting for batteries (3 pcs)
- 電池金具 (2個)
Metal fitting for batteries (2 pcs)
- ピニオンギヤ
Pinion
- ビス
Screw

- スイッチ金具 (2個)
Metal fitting for switch (2 pcs)
- ナット
Nut
- リベット (2本)
Rivet (2 pcs)
- 金属軸受 (4個)
Retainer (4 pcs)

- 平ギヤ/シャフト
Gear / Shaft
- タイヤ (4個)
Tire (4 pcs)

ねが
お願い

このキットのポリ袋は幼児が不用意にかぶったりしないように始末して下さい。

たのしくプラモをつくるために

- 安全な **グンゼ産業水性ホビーカー** をつかいましょう。
- 色を塗るときは、窓をあけましょう。
- 塗料のそばでは、絶対に火をつかわないこと。
- 使い終わった塗料は、キャップをよくしめて、お菓子の空き箱などにきちんと入れて整理整頓をしましょう。