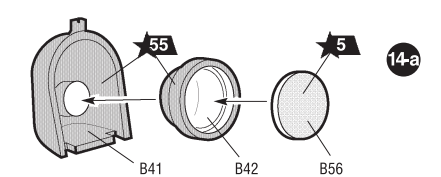
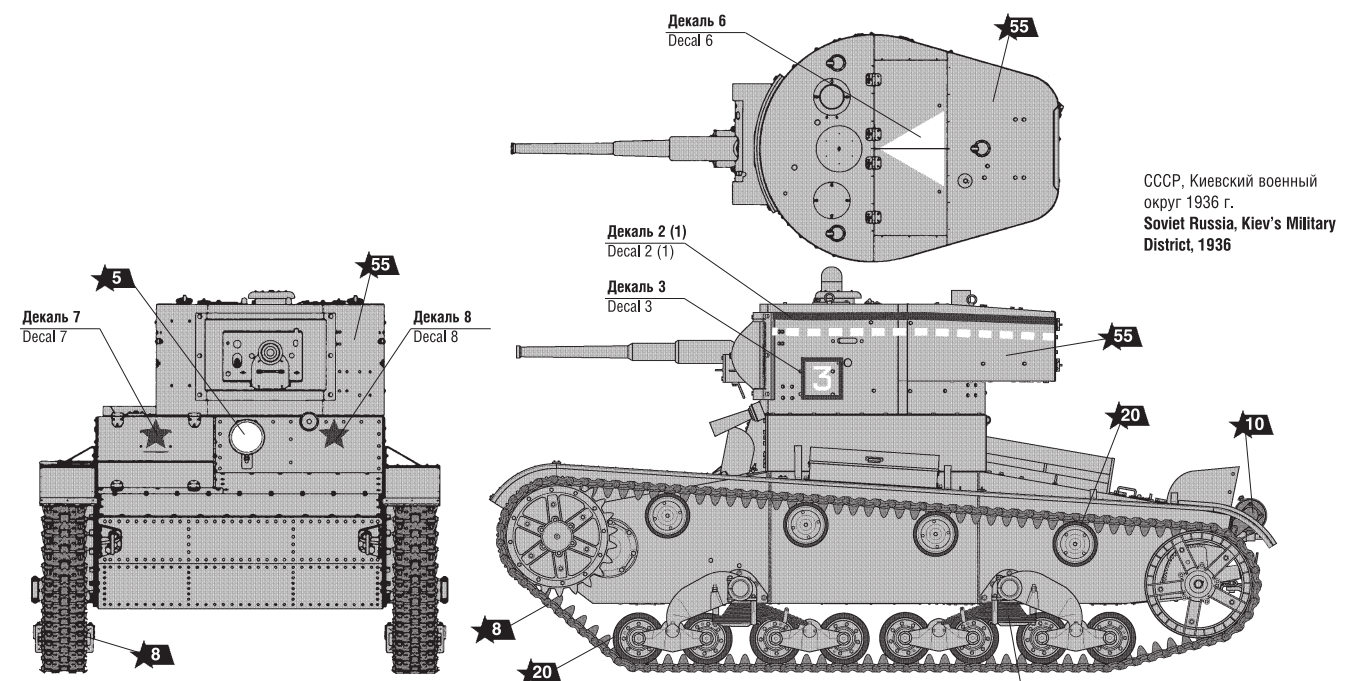


ТОЛЬКО ДЛЯ 2 ВАРИАНТА ОКРАСКИ
FOR PAINTING VERSION 2 ONLY

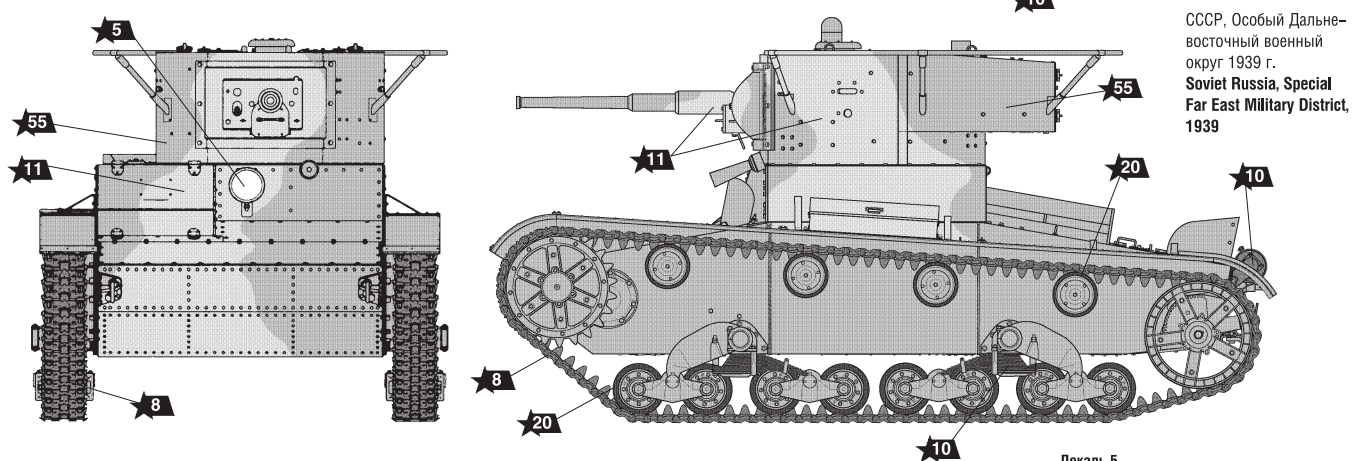


ОКРАСКА МОДЕЛИ

THE MODEL PAINTING



СССР, Киевский военный округ 1936 г.
Soviet Russia, Kiev's Military District, 1936



СССР, Особый Дальневосточный военный округ 1939 г.
Soviet Russia, Special Far East Military District, 1939

СССР, Зимняя война. 1940 г.
The Soviet-Finnish war, 1940

ИСПОЛЗУЕМЫЕ ЦВЕТА THE COLORS USED

| ЗВЕЗДА | Humbrol |
|--------|-------------------|
| 5 | 191 chrome silver |
| 8 | 53 gunmetal |
| 10 | 113 rust |
| 11 | 63 sand |
| 15 | 118 tan |
| 17 | 34 white |
| 20 | 33 black |
| 55 | 116 dark green |

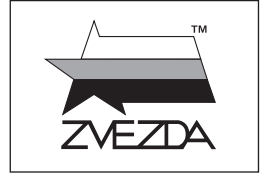
ИСПОЛЗОВАНИЕ СДВИЖНЫХ КАРТИНОК (ДЕКАЛЕЙ).

DIRECTIONS FOR APPLYING THE DECALS



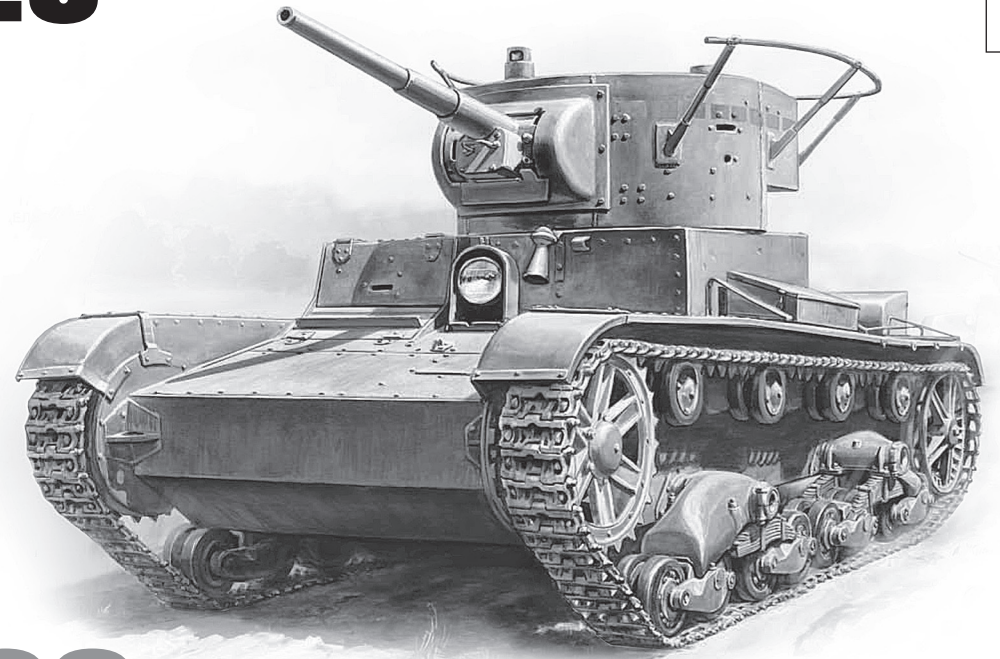
T-26

СОВЕТСКИЙ ЛЕГКИЙ ТАНК ОБРАЗЦА 1933 ГОДА



МАСШТАБ 1:35
SCALE 1:35

№3538



T-26

SOVIET LIGHT TANK mod. 1933

СДЕЛАНО В РОССИИ
MADE IN RUSSIA

СОВЕТСКИЙ ЛЕГКИЙ ТАНК Т-26 ОБРАЗЦА 1933 г.

Танк Т-26 образца 1933 года являлся модернизацией двухбашенного танка образца 1930 года (ЗВЕЗДА № 3542). На нем была установлена одна большая башня с 45-мм пушкой и спаренным пулеметом. На командирских танках, всячески с установкой радиостанции, башни снабжались поручневыми антеннами.

SOVIET LIGHT TANK T-26

The T-26 (1933) was a development of the 1931 version with 2 turrets (ZVEZDA # 3542). The larger of the turrets carries a 45mm gun and the smaller a coaxial machine gun. The radio antennas were installed in the turret handrails.

SOWJETISCHER LEICHTER PANZER T-26

Dieser Panzer ist eine Weiterentwicklung aus der 1931-Version und wurde mit 2 Türmen ausgestattet. Der größere Turm trägt eine 45mm Kanone, der kleinere ein koaxiales MG. Die Radioantennen sind in die Handläufe der Türme eingebaut.

CHAR LEGER SOVIETIQUE T-26

Le char T-26 modèle 1933 était une version améliorée du char à deux tourelles modèle 1931. Il se caractérisait par une grande tourelle unique abritant un canon de 45 mm et une mitrailleuse co-axiale. Les chars de commandement étaient équipés d'antennes de main courante pour les postes de radio.

CARRO DE COMBATE LIBERO T-26

Este carro de combate T-26 es una versión del tanque de dos torretas del año 1931. Tiene una torreta grande con un cañón de 45 mm y una ametralladora coaxial doble. En los carros de mando que llevaban equipo de radio, las torretas tenían antenas en los asideros.

TANCO LEGGERO SOVIETICO T-26

Questa variante del carro leggero T26 era dotata di una torretta con cannone da 45 MM, e una altra torretta con mitragliatrice da 7.62 MM., inoltre era dotata di radio per la direzione e comunicazione con le altre unità.

Прежде, чем приступить к сборке модели, внимательно ознакомьтесь с инструкцией.

ВНИМАНИЕ!
Сборку и окраску модели следует проводить в хорошо проветриваемом помещении вдали от источников огня.
Сборку модели производите согласно схеме. Для удобства каждая деталь на сборочной схеме обозначена номером, соответствующим номеру на литниковой рамке.

Детали следует отделять от литников ножом или другим режущим инструментом (соблюдая осторожность при работе с острыми предметами). Места среза деталей зачистите ножом или наждачной бумагой.
Модель рекомендуется окрашивать специальными красками для пластиковых

моделей, выпускаемыми предприятием «ЗВЕЗДА».
Приступая к сборке модели, заранее ознакомьтесь со схемой окраски.
Перед окраской модель рекомендуется обезжирить, например, мыльным раствором и тщательно просушить.

Краски в комплект не входят.
Для сборки модели рекомендуется использовать клей, выпускаемый предприятием «ЗВЕЗДА».
Используйте минимальное количество клея. Избегайте его попадания на окрашенные поверхности модели.

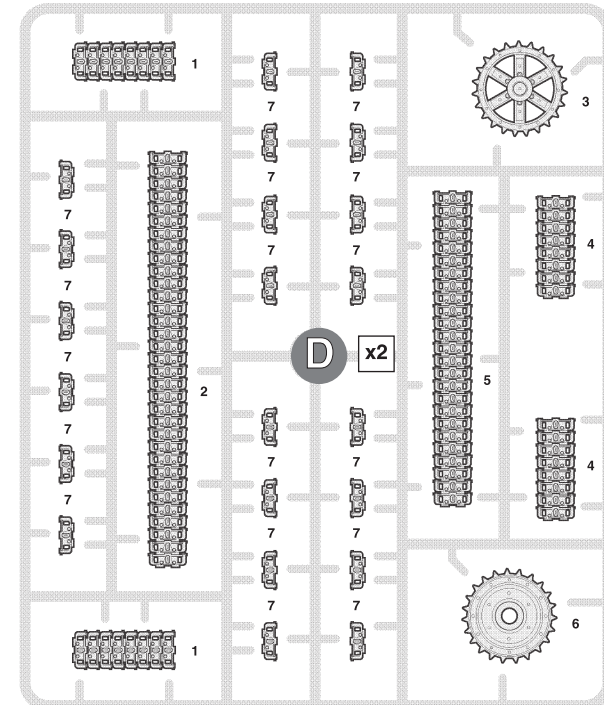
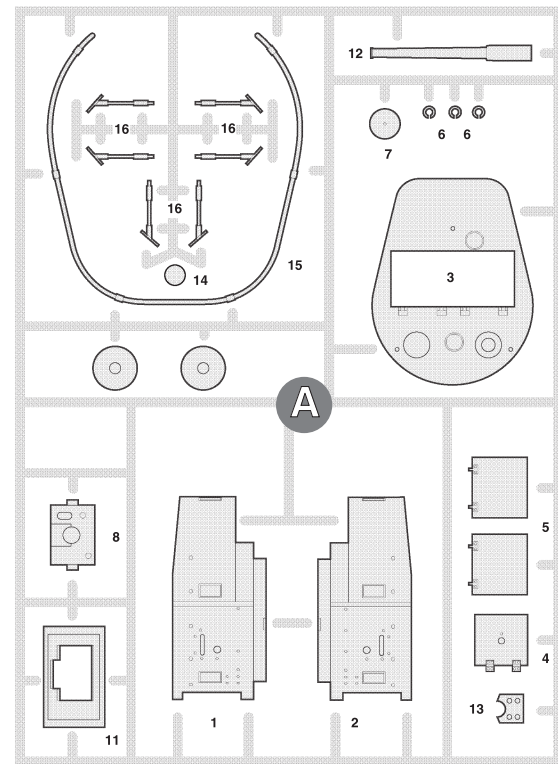
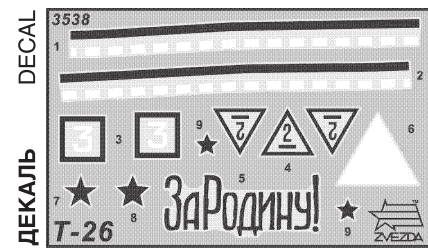
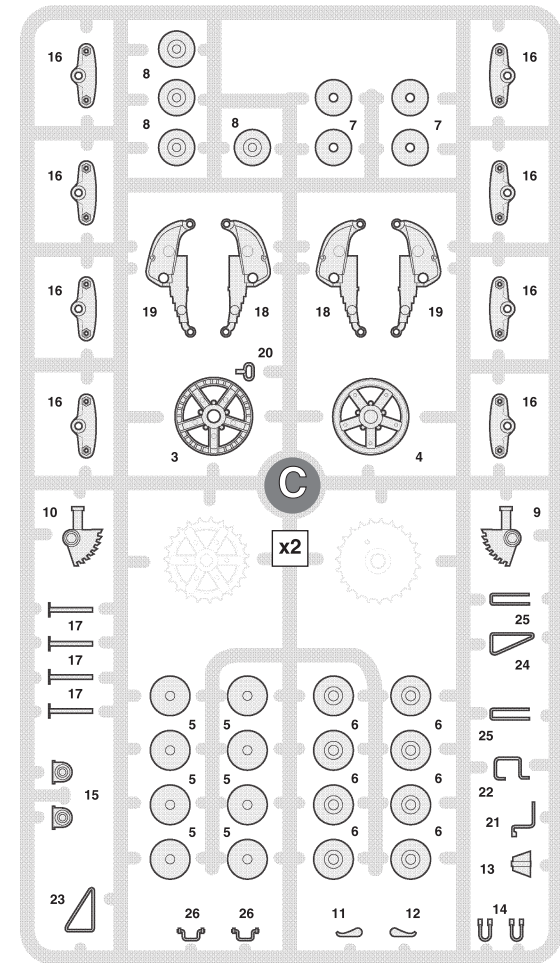
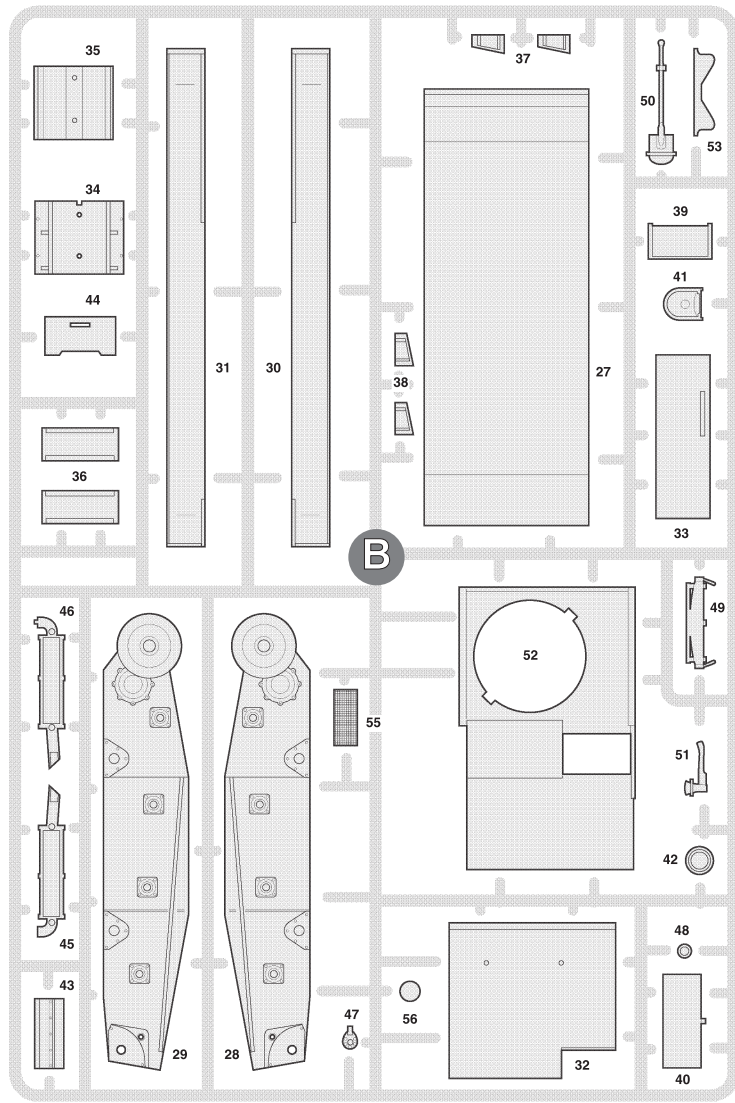
ATTENTION - Useful advice!
Study the instructions carefully prior to assembly. Remove parts from frame with a sharp knife or a pair of scissors and trim away excess plastic. Do not pull off parts. Assemble the parts in numerical sequence. Use plastic cement ONLY and use cement sparingly to avoid damaging the model. Paint small parts before detaching them from frame. Remove part where parts are to be cemented.





ACHTUNG - Ein nützlicher Rat!
Vor der Montage die Zeichnung aufmerksam studieren. Die einzelnen Montageteile mit einem Messer oder einer Schere vom Spritzling sorgfältig entfernen. Eventuelle Grate werden mit einer Klinge oder feinem Schmirgelpapier beseitigt. Keinesfalls die Montageteile mit den Händen entfernen. Bei der Montage der Tafelnumerierung folgen. Die Nummer der schon montierten Teile auf dem Spritzling ankreuzen. Bitte nur Plastikklebstoff verwenden.

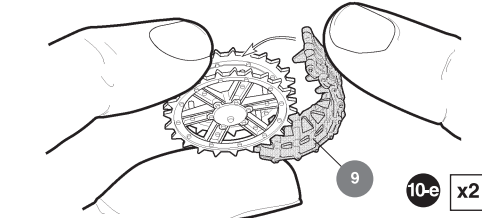
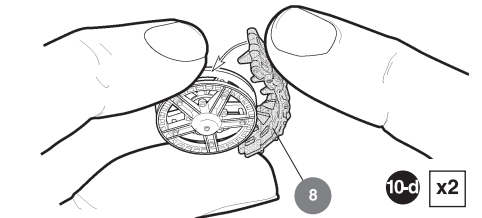
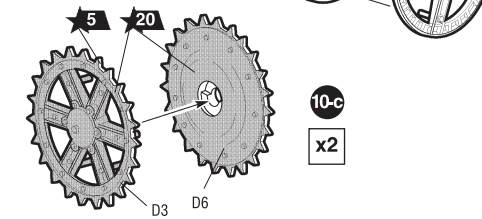
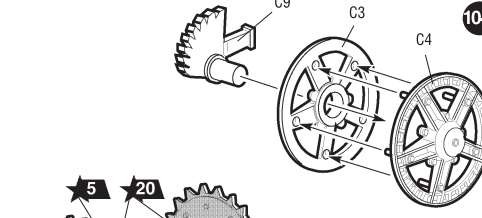
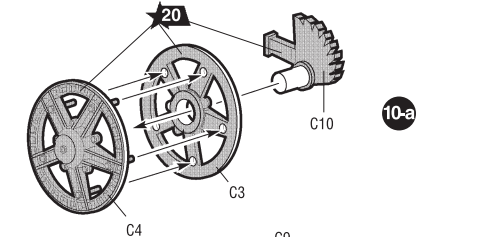
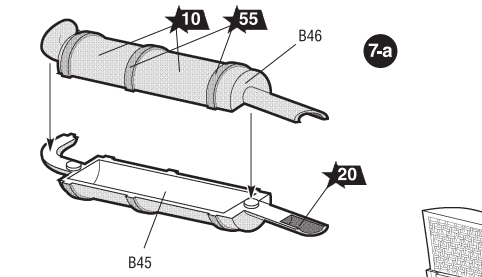
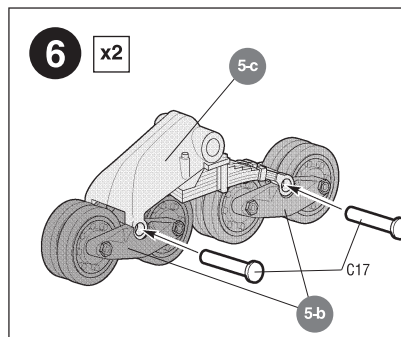
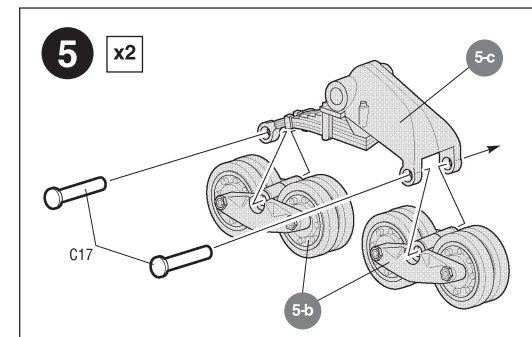
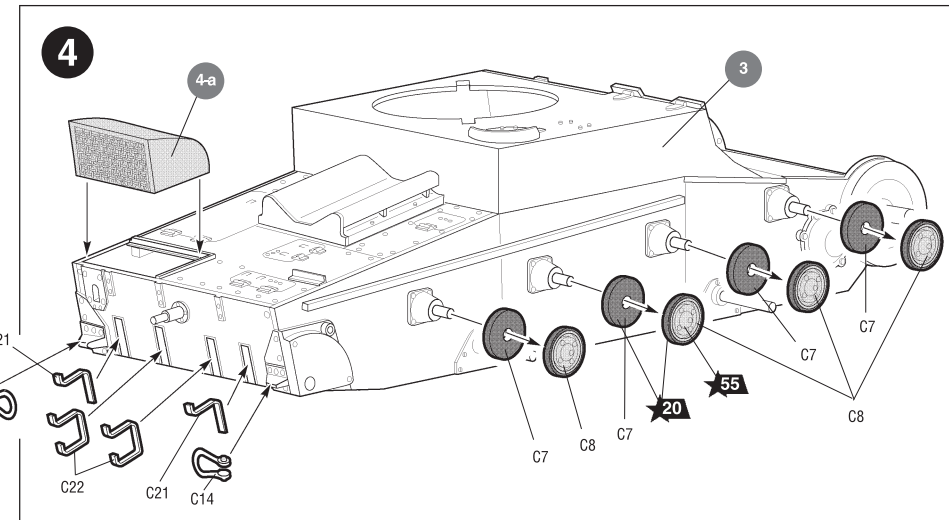
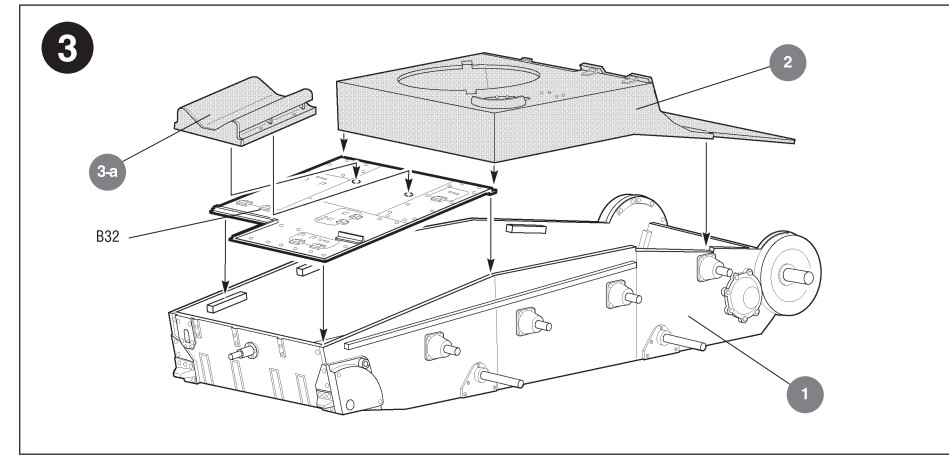
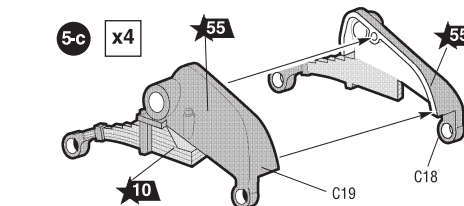
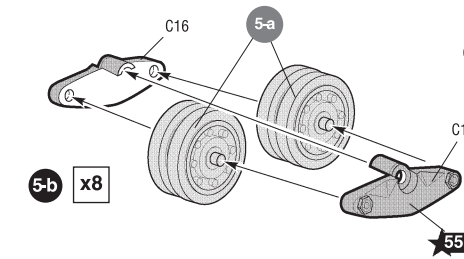
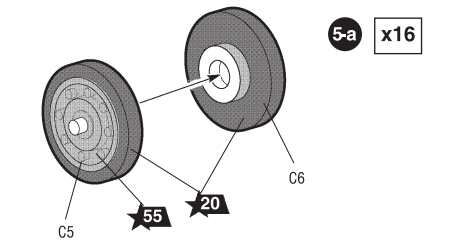
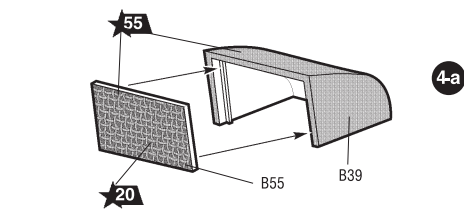
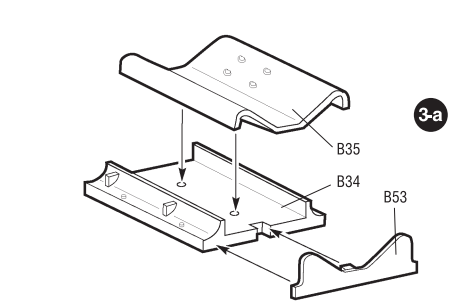
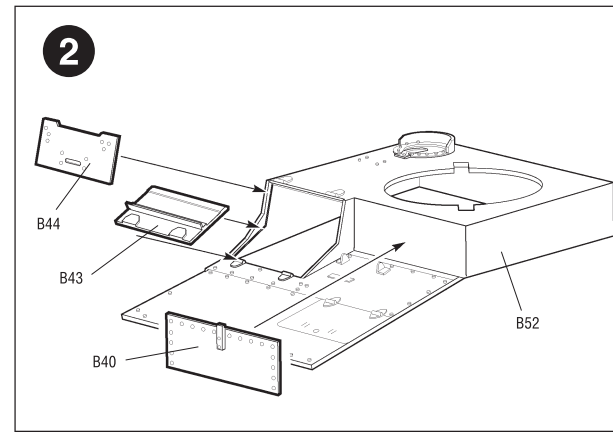
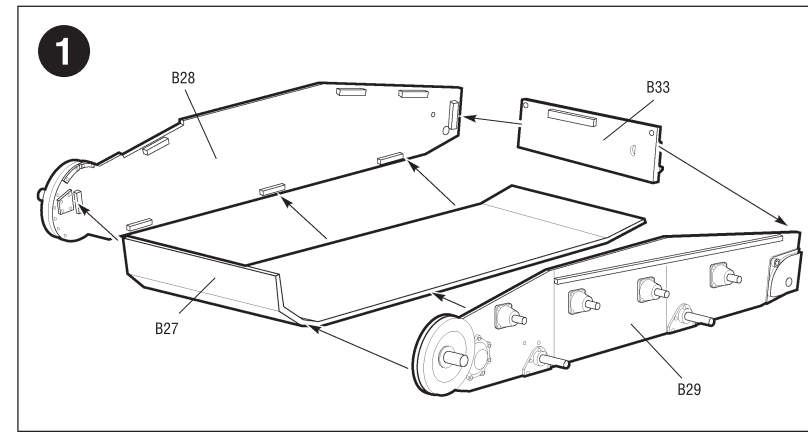
ATTENZIONE - Consigli utili!
Prima di iniziare il montaggio, studiare attentamente il disegno. Staccare con molta cura i pezzi dalle stampate, usando un taglia-balsa oppure un paio di forbici e togliere con una piccola lima o con carta vetro fine eventuali sbavature. Mai staccare i pezzi con le mani. Montarli seguendo l'ordine della numerazione delle tavole. Eliminare dalla stampata il numero del pezzo appena montato, facendogli sopra una croce.

ATENCION - Consejos útiles!
Estudiar las instrucciones cuidadosamente antes de comenzar el montaje. Separar las piezas de las bandejas con un cuchillo afilado o un par de tijeras, y retirar el exceso de plástico o rebaba. No arrancar las piezas. Montar las piezas en orden numérico. Utilizar SOLAMENTE pegamento para plástico y en poca cantidad para evitar que se dane el modelo. Pintar las piezas pequeñas antes de separarlas de la bandeja. Retirar la pintura de los lugares por donde se deban pegar las piezas.

ATTENTION - Conseils utiles!
Avant de commencer le montage, étudier attentivement le dessin. Détacher avec beaucoup de soin les morceaux des moules en usant un massicot ou bien un pair de ciseaux et couper avec une petite lame ou avec de papier de verre fin ébarbages éventuels. Jamais détacher les morceaux avec les mains. Monter les en suivant l'ordre de la numération des tables. Eliminer de la moule le numéro de la pièce qui vient d'être montée, en le bifant avec une croix. Employer seulement de la colle pour polystyrol.





 Приклеить деталь на указанное место / To glue a detail on the specified place

 Установить деталь на указанное место без клея / To establish a detail on the specified place without glue




Любые модели и красочный каталог предприятия «ЗВЕЗДА» вы можете приобрести по почте, прислав заявку по адресу:
141730, Московская область, г. Лобня, ул. Промышленная, д.2, ООО «ЗВЕЗДА»
www.zvezda.org.ru
 СОХРАНИТЕ ЭТОТ КУПОН ДЛЯ БУДУЩИХ ОБРАЩЕНИЙ

