

German Panzerkampfwagen IV Ausf C

ドイツ IV号戦車C型

7.5cm Vskfz.622 3 Serie B.W

HOBBY BOSS

德国四号C型坦克



Scale 1:35

Item No.:80130

PLEASE READ BEFORE OPERATION!

- * Tools recommended as below: (Not included)
Adhesives; Paints; Side Cutters; Sharp Edged Pliers; Modeling Knife; Modeling File; Nippers; Drill; Scissors; Sand Paper; Soft Cloth; Cyanoacrylate Glue.
- * Make sure to read this instruction listed below before assembling.
- * The kit contains the small parts, they can be dangerous if swallowed by mistake, so keep them away from reach of children.
- * Cut the all parts off carefully and remove the waste parts into the garbage can.
- * More caution and care should be needed for cutting and handling the photo etched parts.
- * Make attention that some parts should be attached the decal when assembled.
- * During assembling, please tear up and throw away the plastic bags, or may cause the dangerous if wearing over head by children's mistake.
- * When using the adhesives and paints, please do not use them in the closed room or near the fire, also must be very careful to protect your eyes, face and clothes.
- * Adult supervised when assembled by children under 14 years old.

装配前请仔细阅读:

- * 推荐使用的模型工具(请自备):
专用模型胶水, 专用模型油漆, 水口剪刀, 长咀钳, 刀片, 锉刀, 镊子钳, 钻, 剪刀, 软布, 砂纸, 瞬间快干胶等。
- * 用水口剪刀或刀片小心切下所有塑胶零件和蚀刻片零件, 不要遗失小零件。
- * 切取蚀刻片时应特别注意防止利边划伤手指。
- * 用模型锉刀小心锉平所有零件表面的注射浇口。
- * 用适量的强力快干胶水粘合蚀刻片零件和金属轴, 切忌过量, 否则可能导致可动零件被粘住。
- * 注意某些零件表面需在装配时同步贴水上贴纸。
- * 制作时应远离幼儿并将包装袋及时收妥, 谨防小孩玩耍而引起意外。

The method to apply the decals

1. Cut off the decal from the decal paper and put it into the warm water 40°C for 10 seconds.
2. Take the decal from the water and put it on a piece of clean cloth.
3. Remove the decal slowly from the paper to the targeted location by a wet finger.
4. Use a piece of dry and soft cloth to press it gently on the decal until it getting dry and no bubble existing.

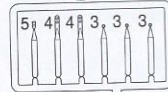
水贴纸的使用方法:

- 一. 把相关的印花从水贴纸上剪下, 放入40°C左右的温水中浸10秒。
- 二. 然后将印花放在干净的布上。
- 三. 拿上印花纸板, 手指蘸水将印花移到适当的位置。
- 四. 用软干布轻压印花直至水干, 气泡消失。

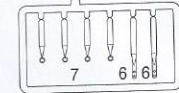
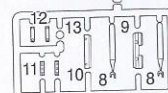
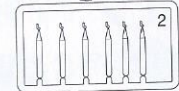
PARTS LIST

Parts not for use
使用しません

E2 ×5



E3 ×5

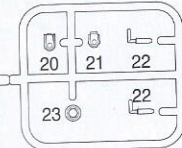
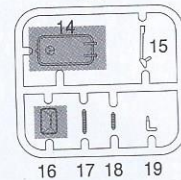


E4 ×5

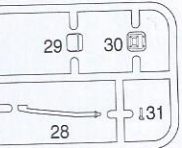
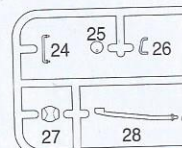
E5 ×5

E7 ×2

E6 ×2

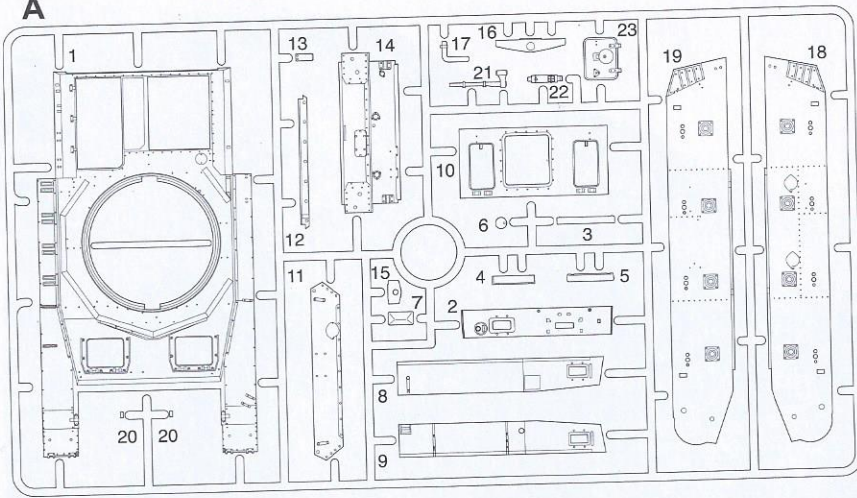


16 17 18 19

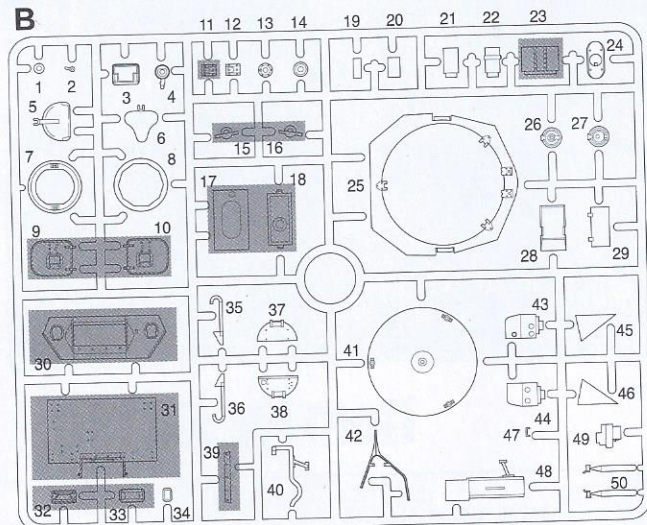


E8 ×2

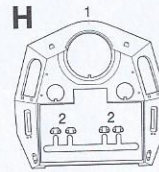
A



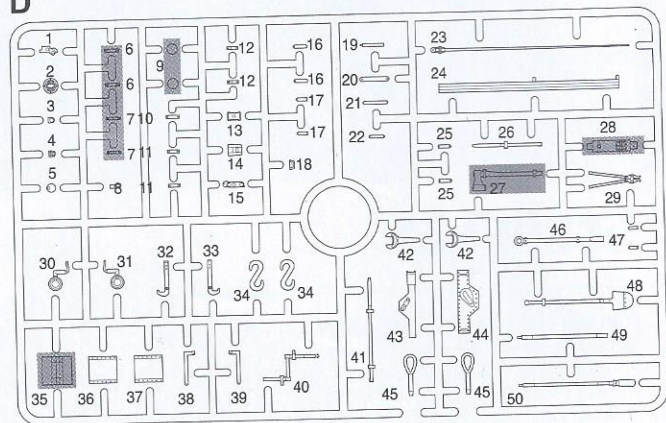
B



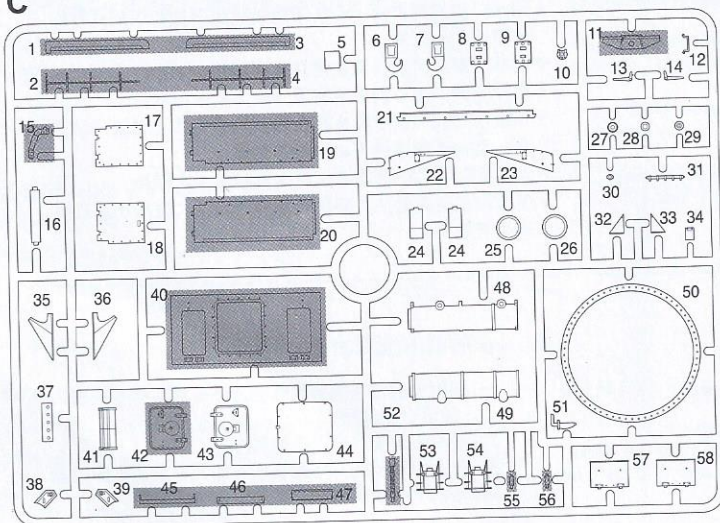
H



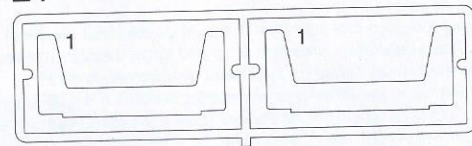
D



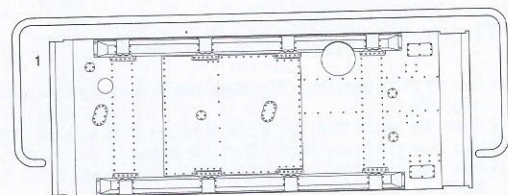
C



E1



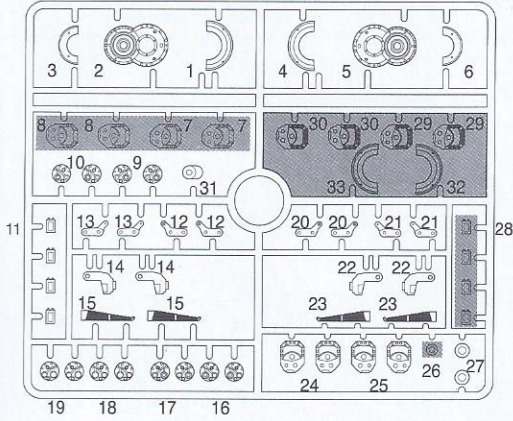
F



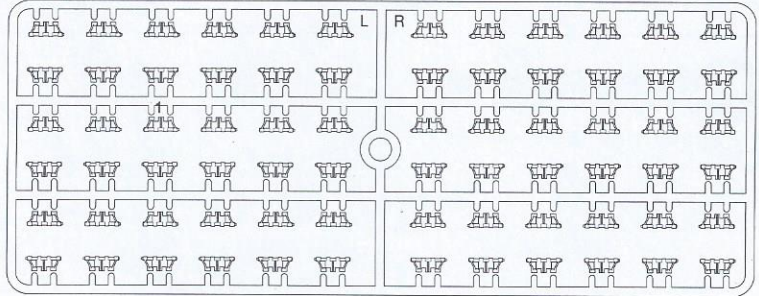
PARTS LIST

Parts not for use
使用しません

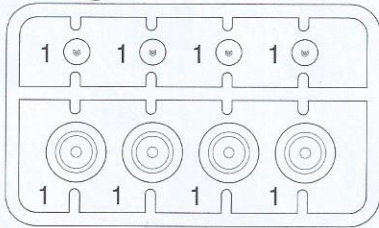
S/S4 x2



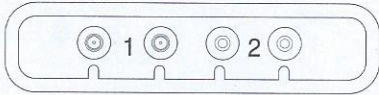
SG x3



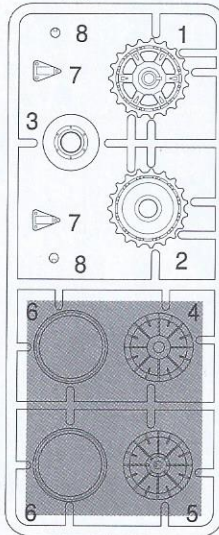
Wb x4



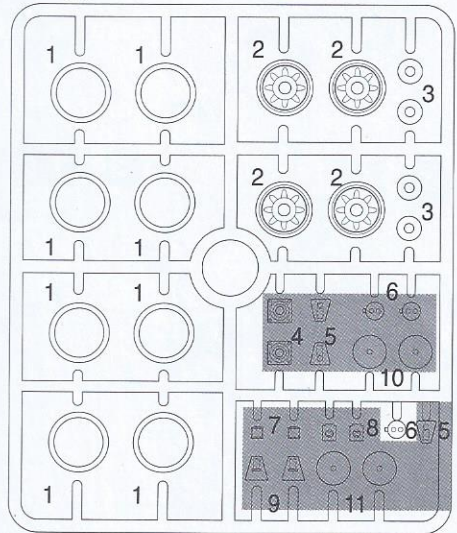
Wc x4



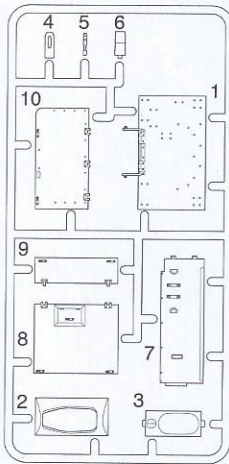
S2 x2



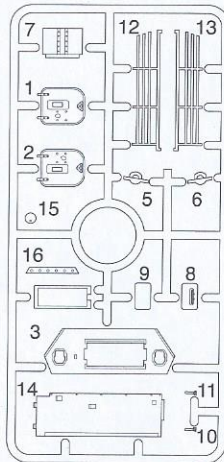
W x4



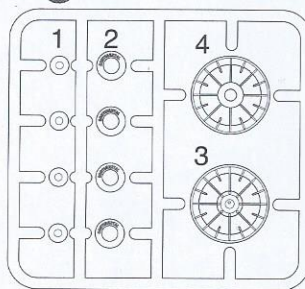
Lb



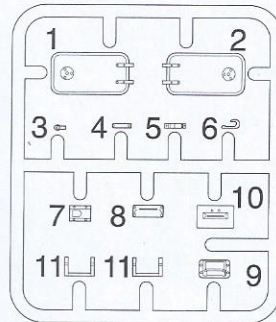
L



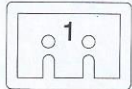
I x2



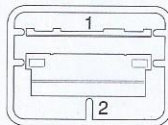
J x2



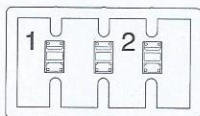
GP1



K



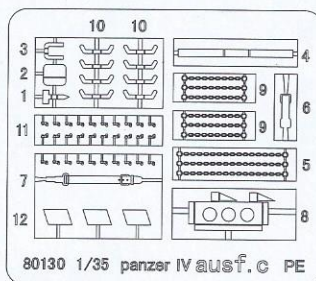
GP2



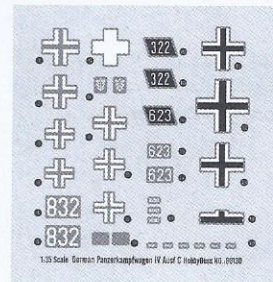
Copper Cable



PE



Decal



80130 1/35 panzer IV ausf. C PE

1:35 Scale German Panzerkampfwagen IV Ausf. C HobbyBoss Kit #80130

x2 Make 2 pcs
2個作ります

Remove
切り取ります

The other side is assembled.
反対側も組み立てる

Optional
どちらか選んで取り付ける

Do Not Cement
接着しません

Paint Reference & Color Number
塗装参考例 カラーナンバー

Be Careful
注意・気をつけて

Bend
曲げる

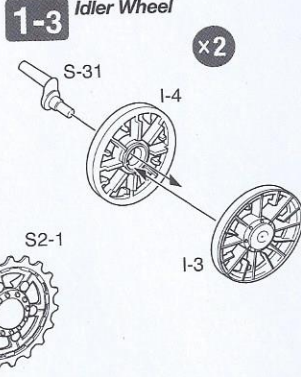
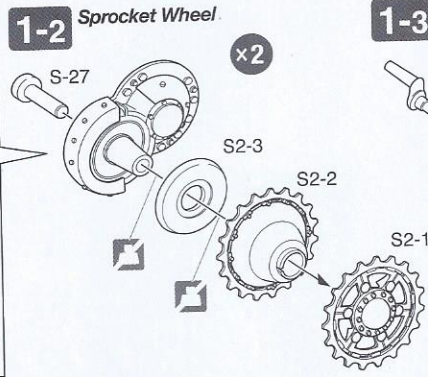
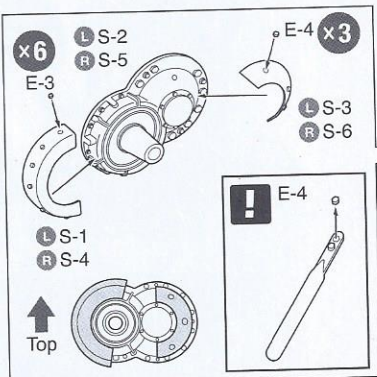
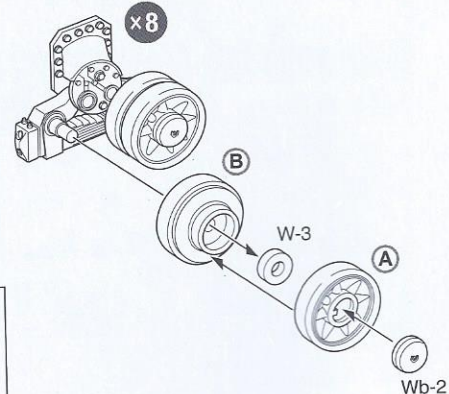
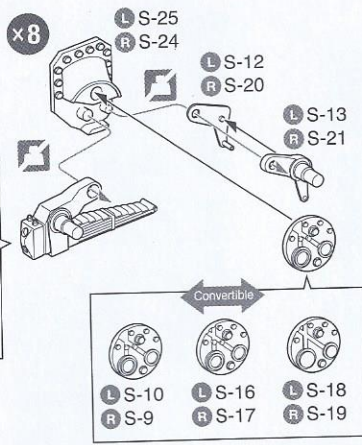
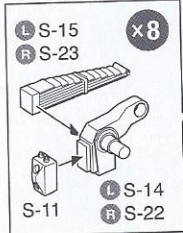
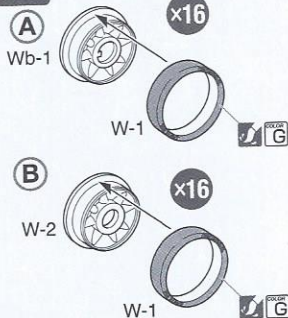
L Left Side Parts No.
左側の部品番号

R Right Side Parts No.
右側の部品番号

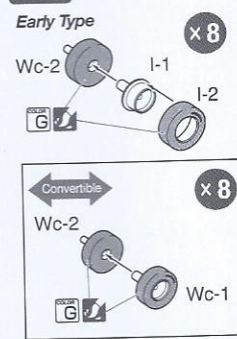
1 Wheels & Suspensions

ホイールとサスペンションの組立

1-1 Road Wheels & Suspensions

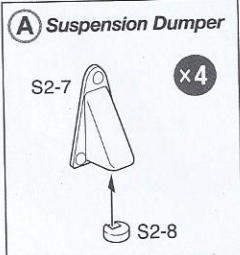
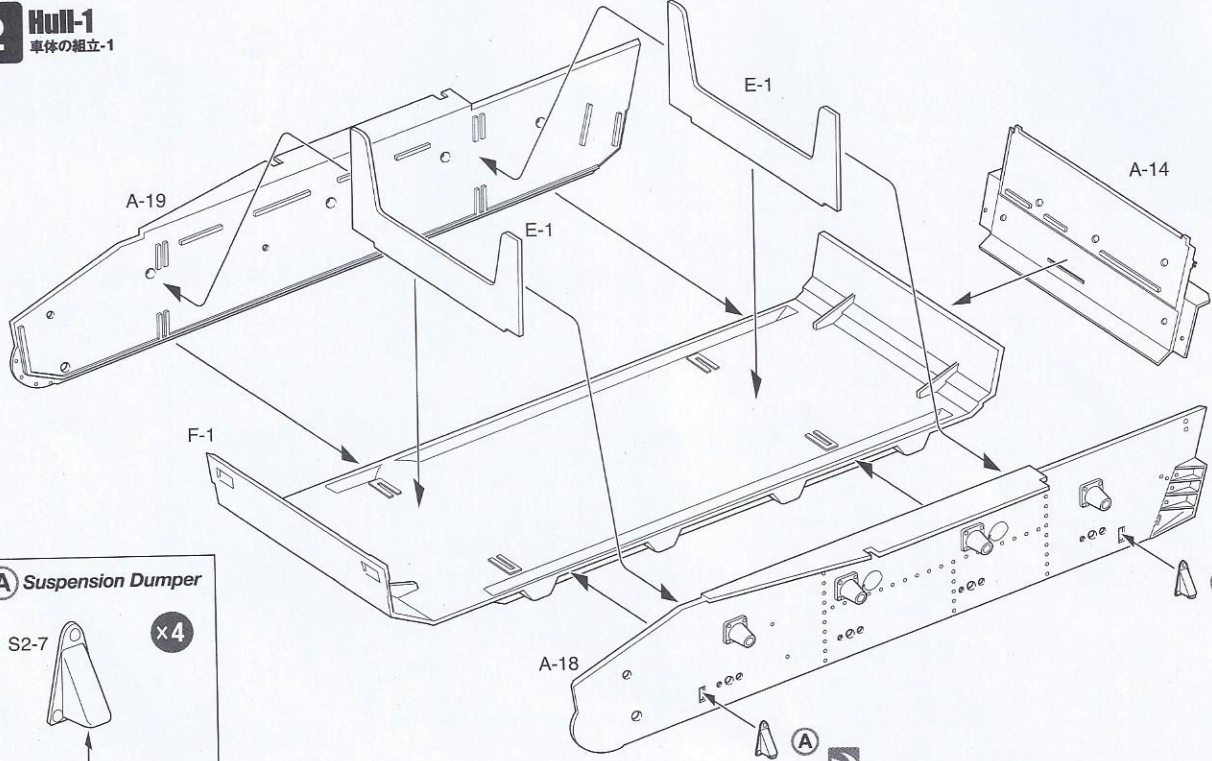


1-4 Support Wheel

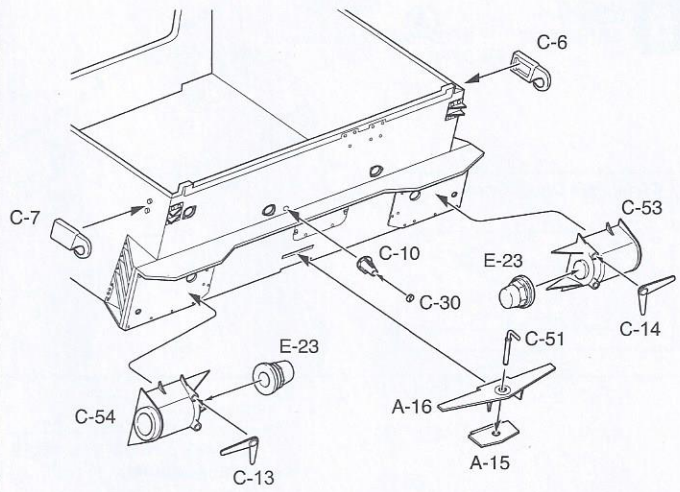
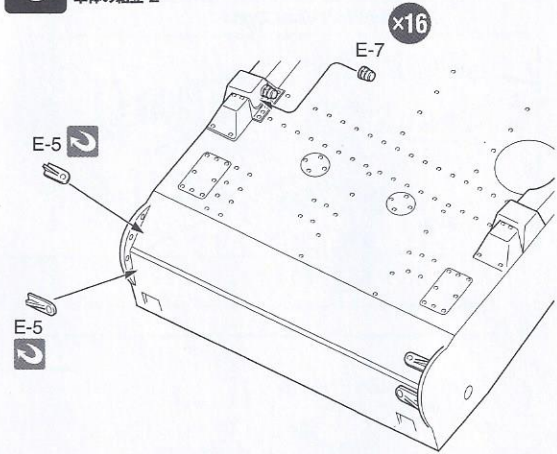


2 Hull-1

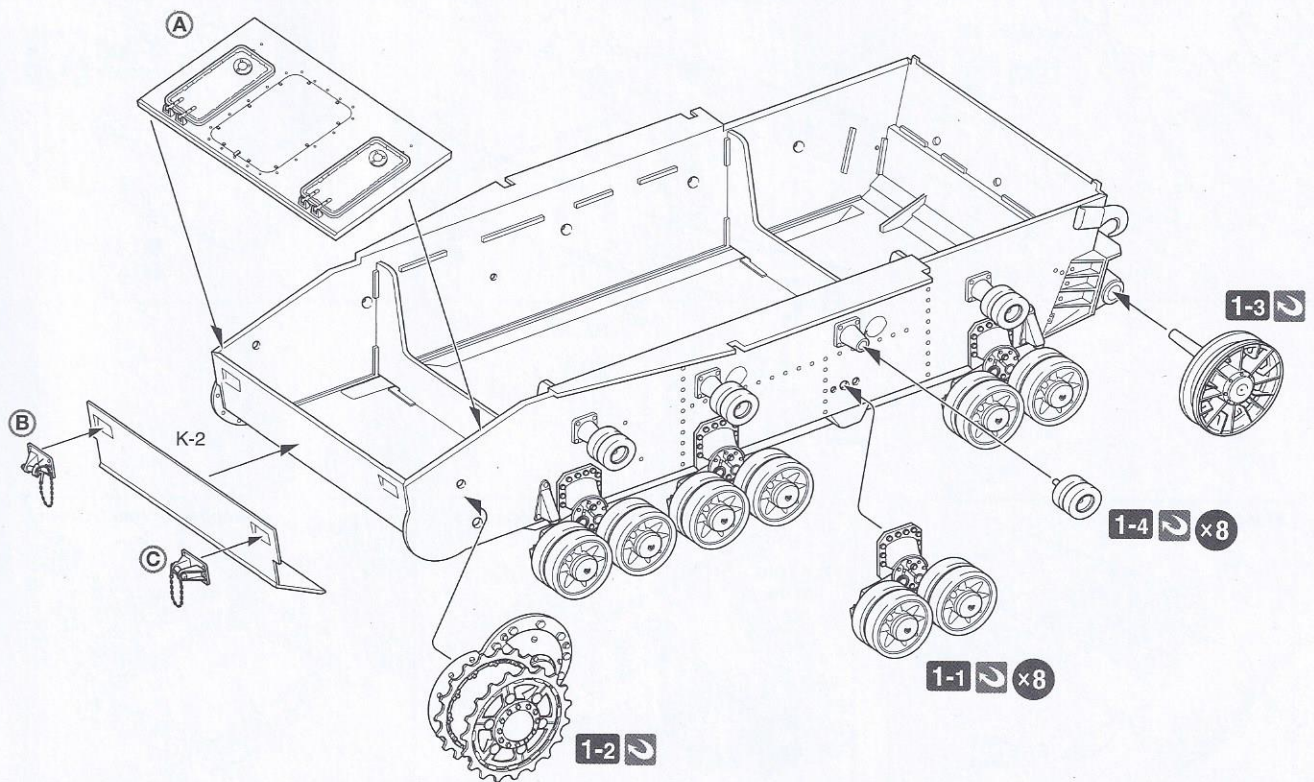
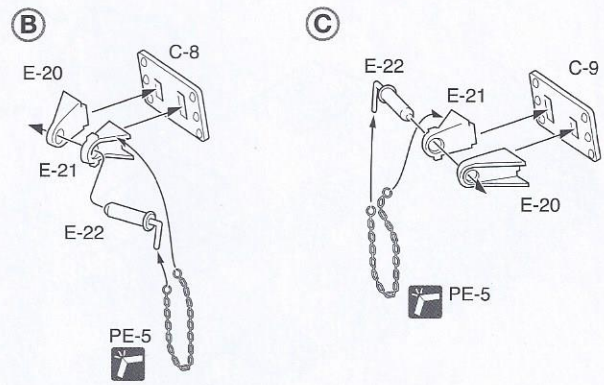
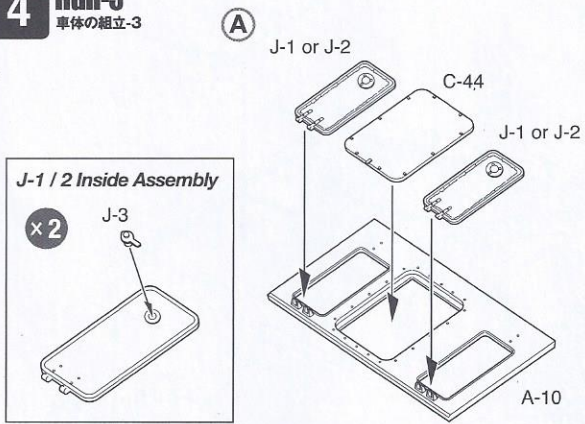
車体の組立-1



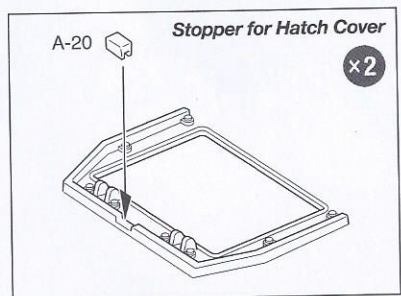
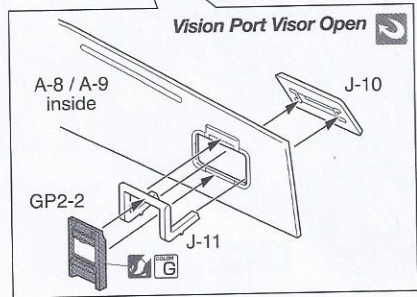
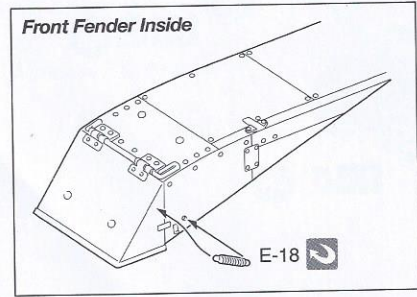
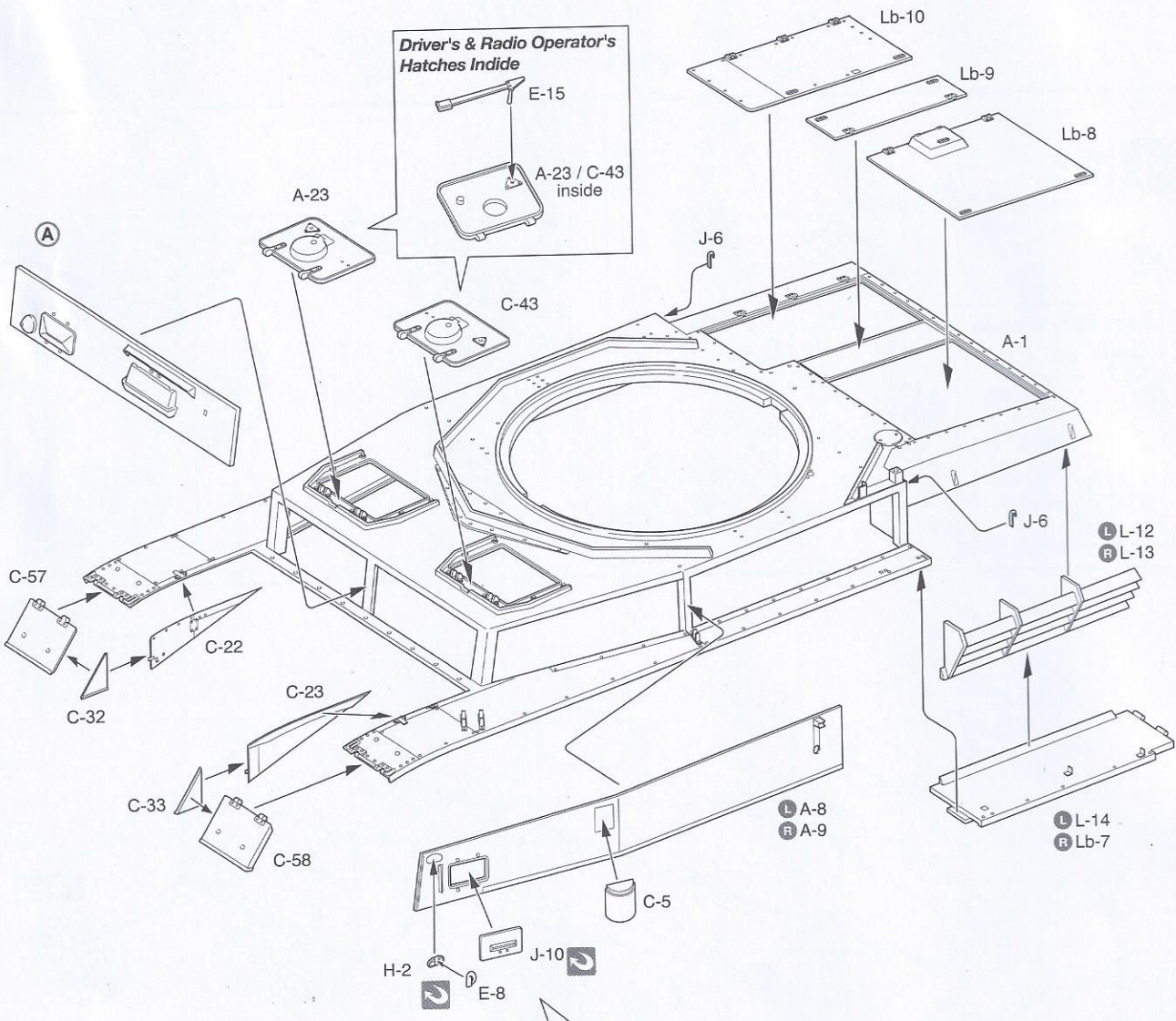
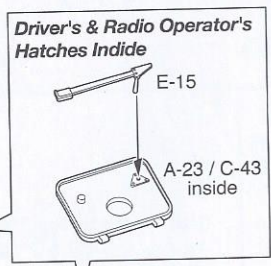
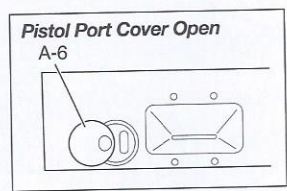
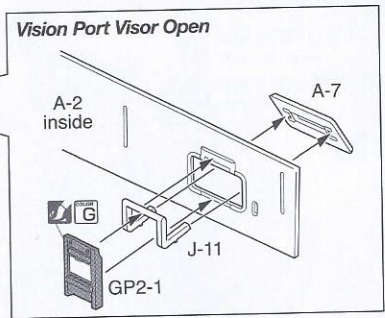
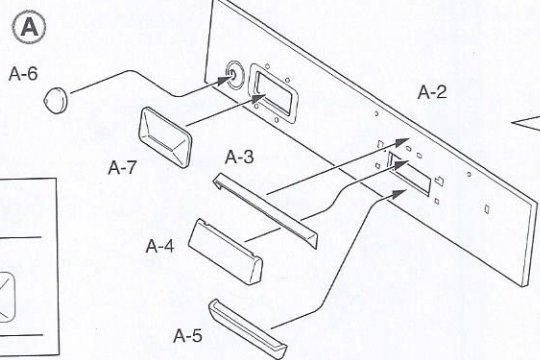
3 Hull-2
車体の組立-2



4 Hull-3
車体の組立-3



5 Hull-4
車体の組立-4

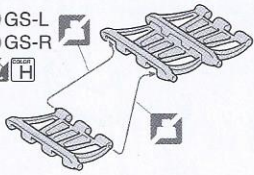


6 Hull-4

車体の組立-4

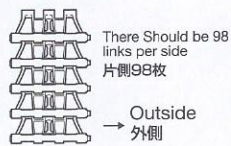
Track

- ① GS-L
- ② GS-R
- ③ H



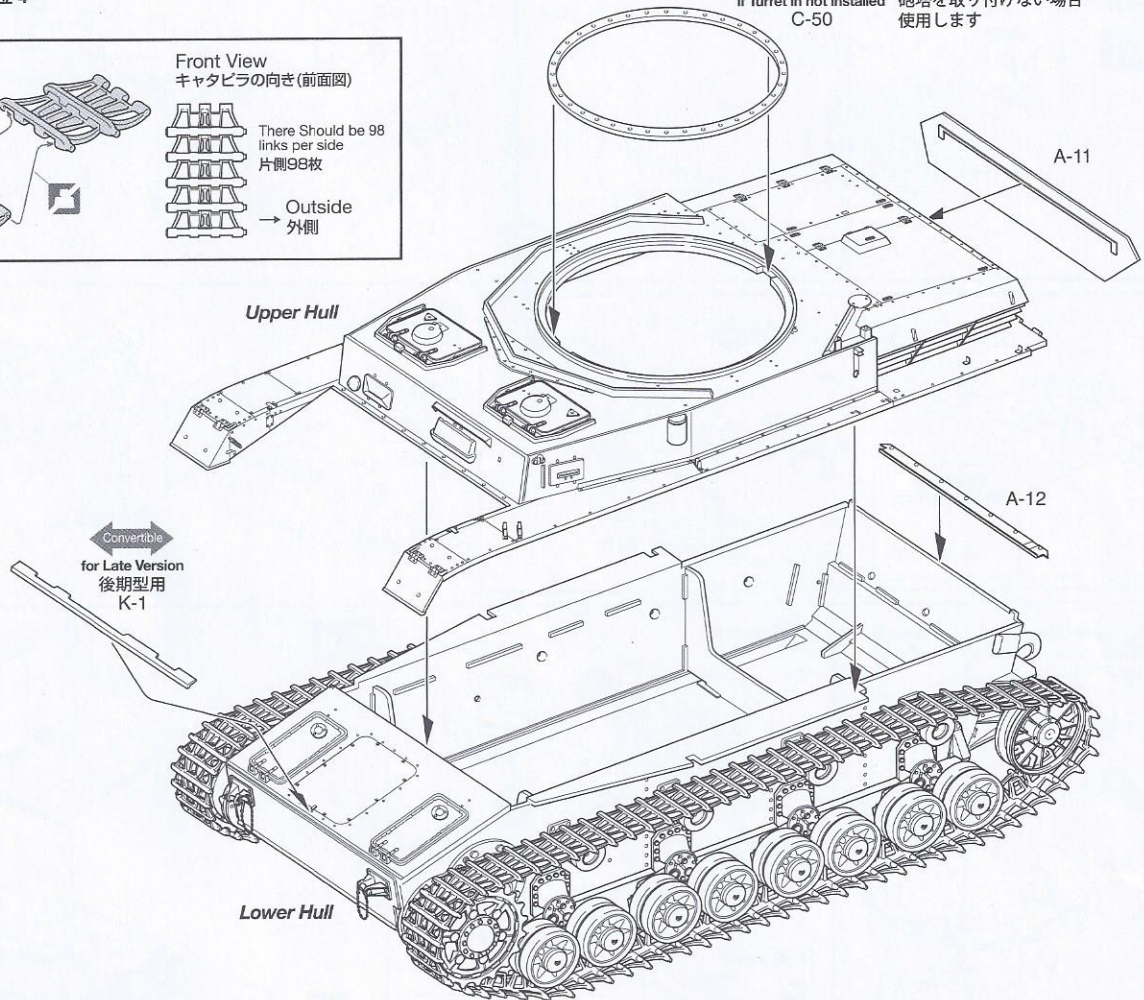
Front View

キャタピラの向き(前面図)



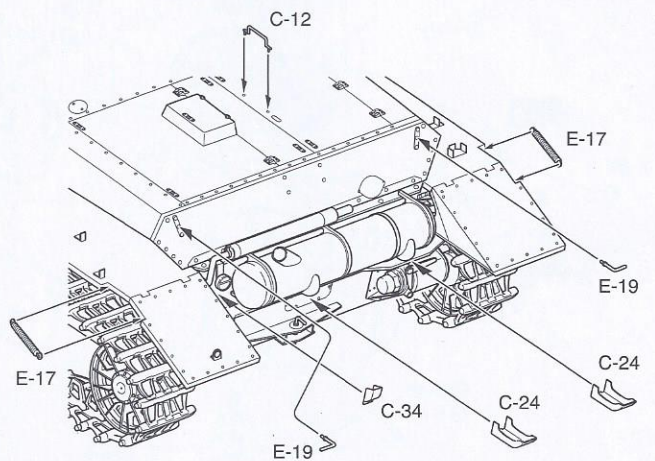
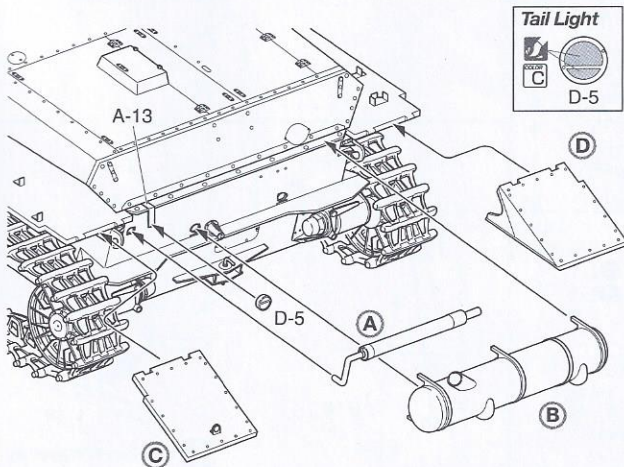
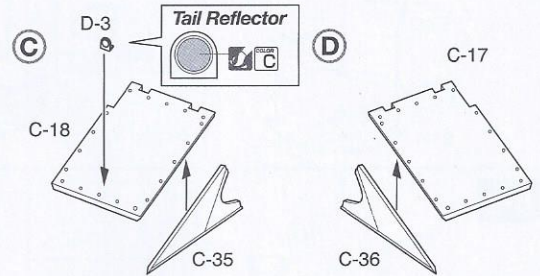
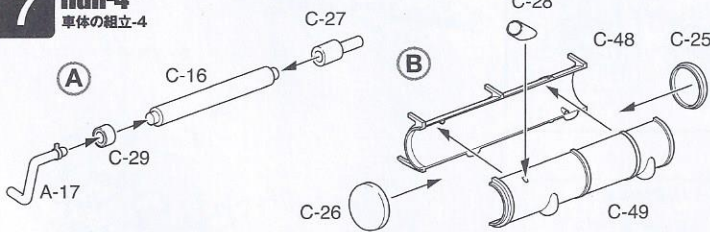
Convertible

if Turret in not installed 砲塔を取り付けない場合
C-50 使用します



7 Hull-4

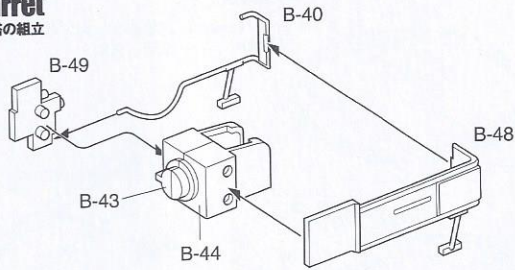
車体の組立-4



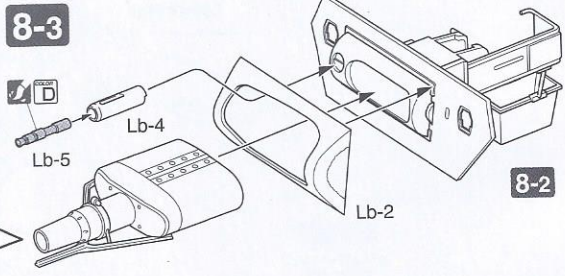
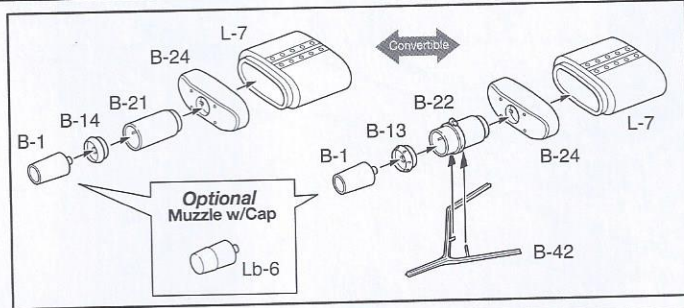
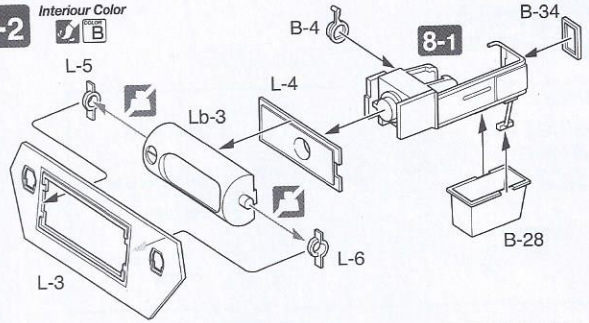
8 Turret

砲塔の組立

8-1

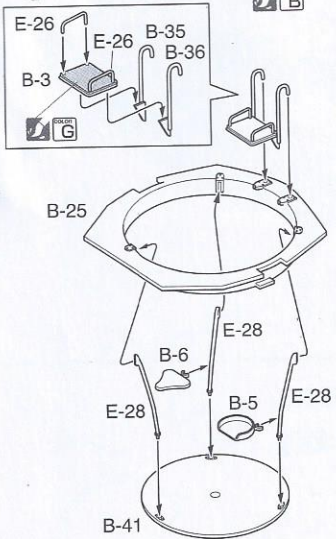


8-2 Interior Color

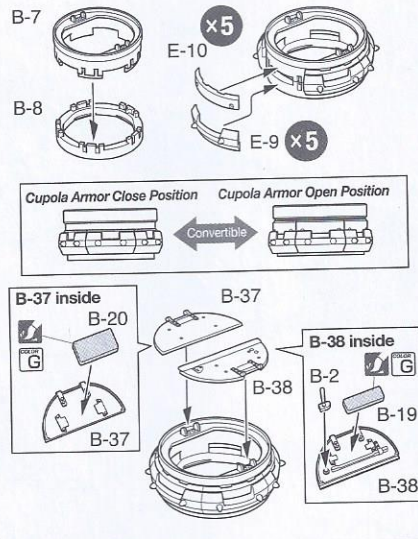


A Turret Basket

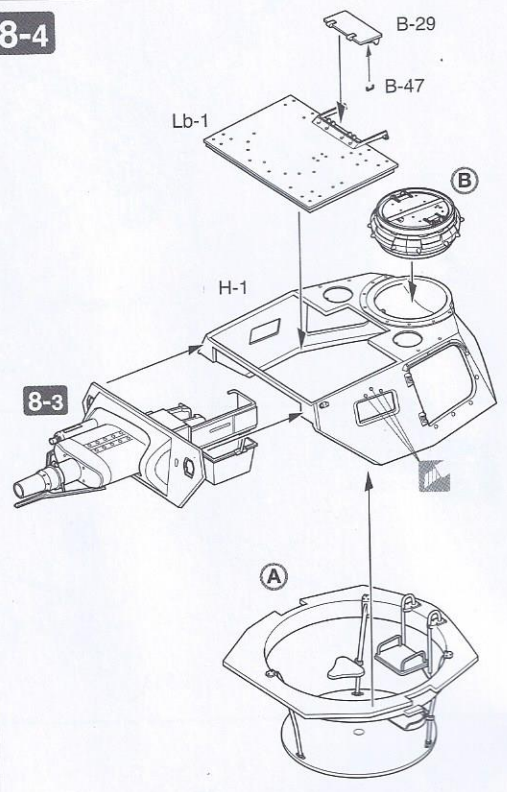
Interior Color



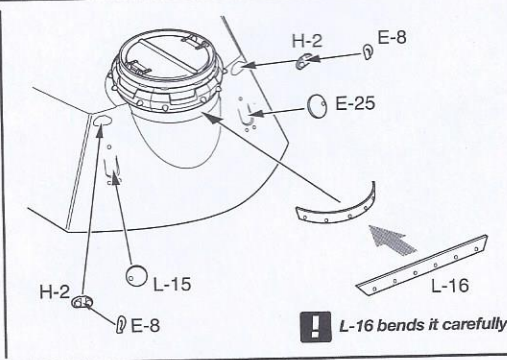
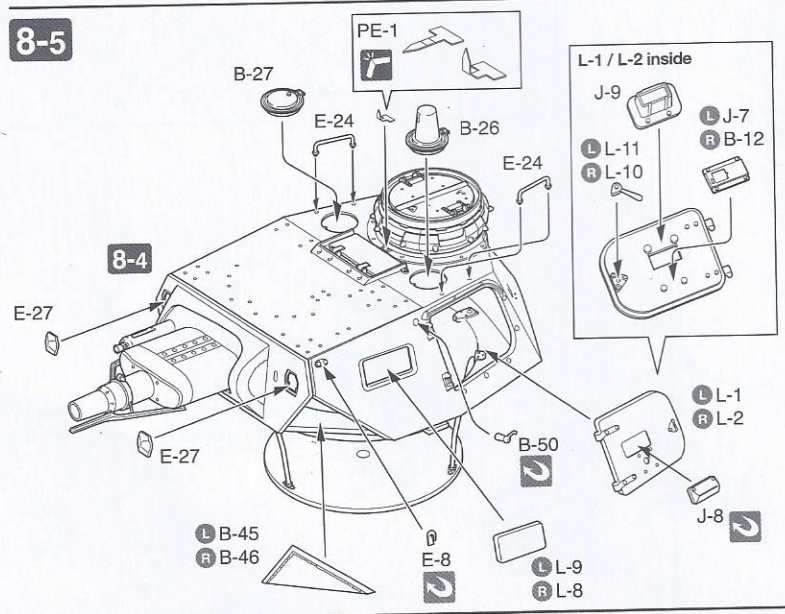
B Cupola



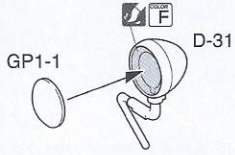
8-4



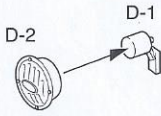
8-5



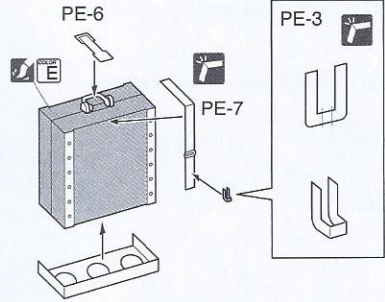
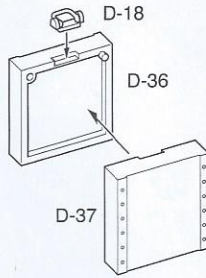
A Head Light (Left Side)



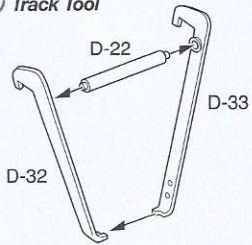
B Horn



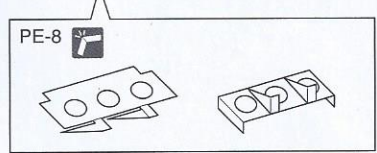
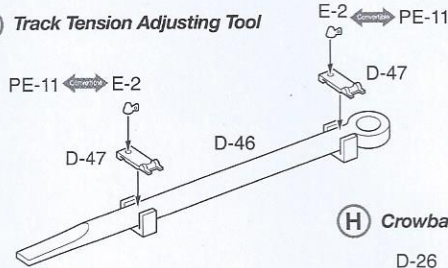
C Jack Rest Block



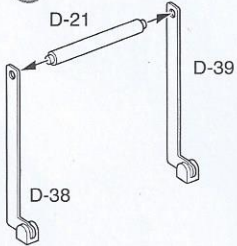
D Track Tool



E Track Tension Adjusting Tool

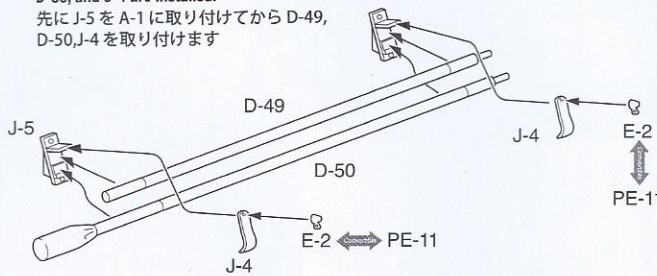


F Step

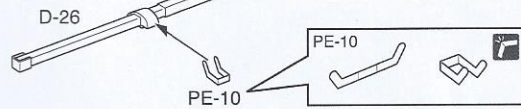


G Cleaning Rod

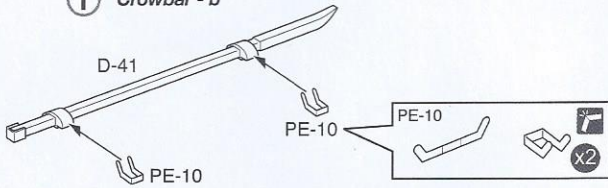
After J-5 is previously installed in A-1, D-49, D-50, and J-4 are installed.
先に J-5 を A-1 に取り付けしてから D-49, D-50, J-4 を取り付けます



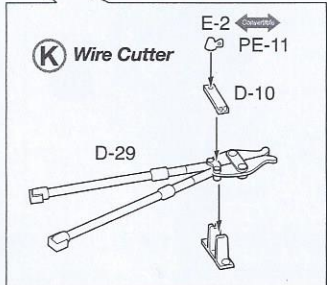
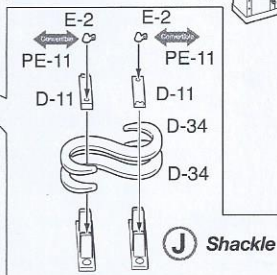
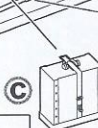
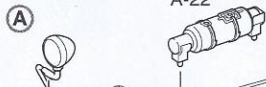
H Crowbar - a



I Crowbar - b

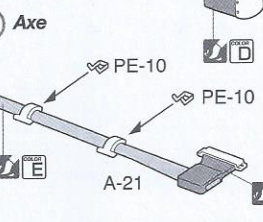
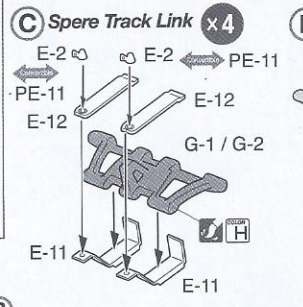
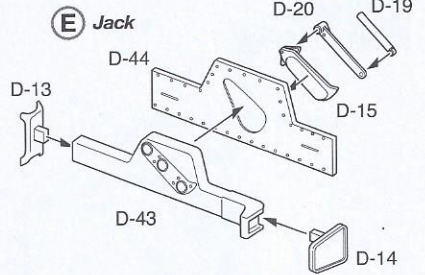
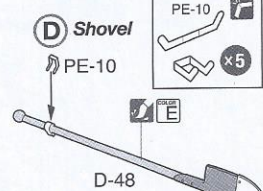
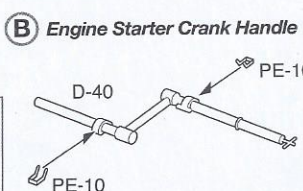
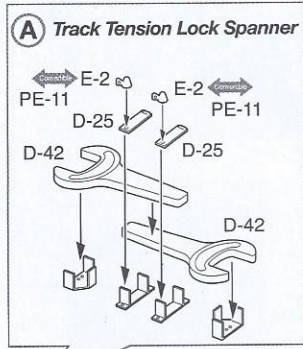


Fire Extinguisher A-22

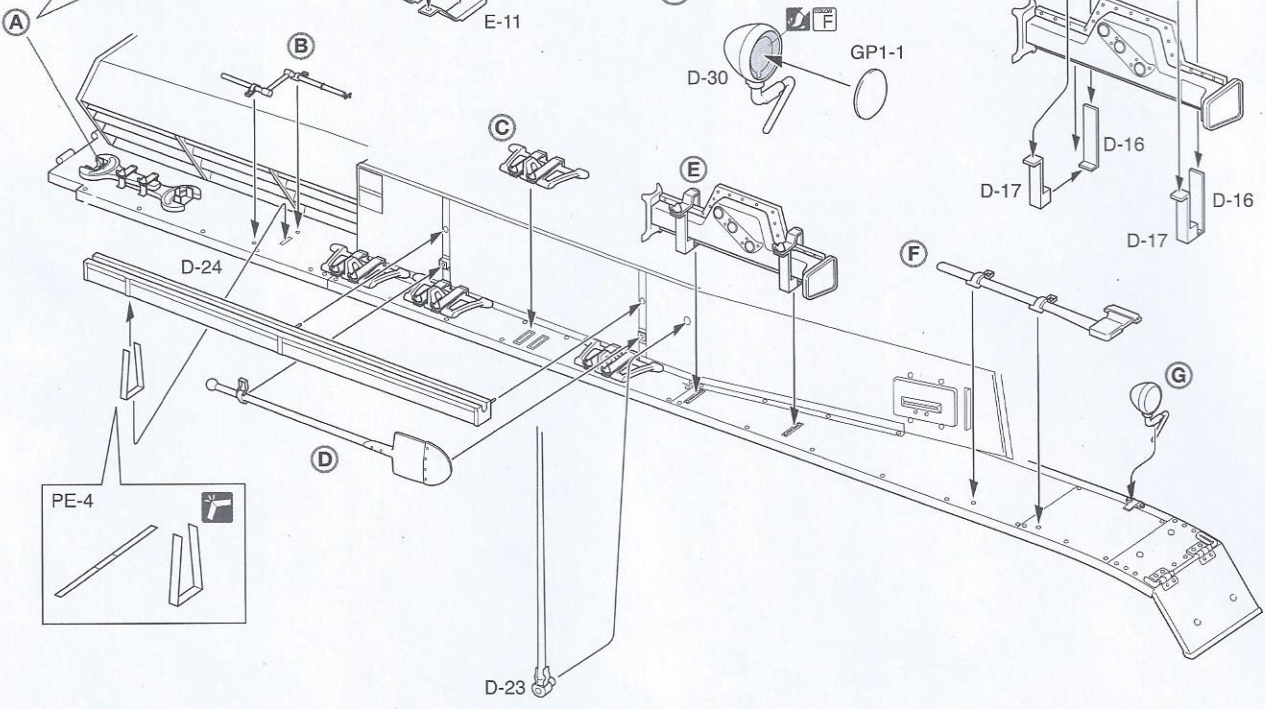
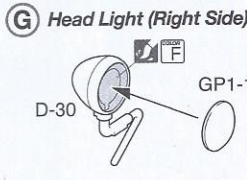
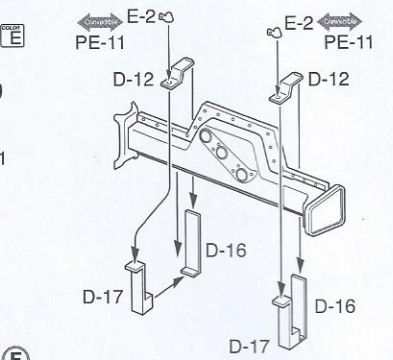


10 OVM-2

車外装備品の組立-2

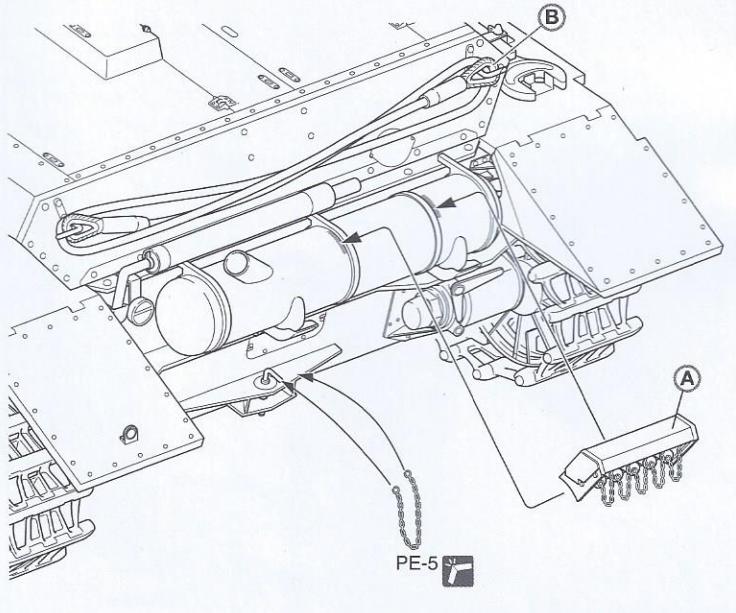
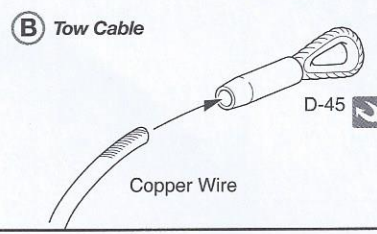
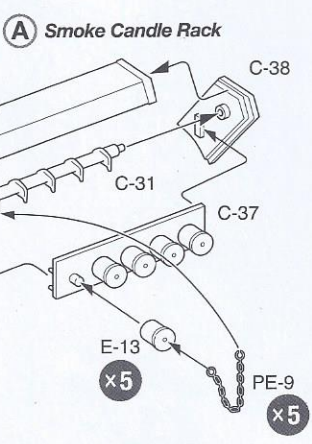


After D-16, D-17 is previously installed in A-1, Jack installed.
先にD-16, D-17をA-1に取り付けてからジャッキを取り付けます



11 OVM-3

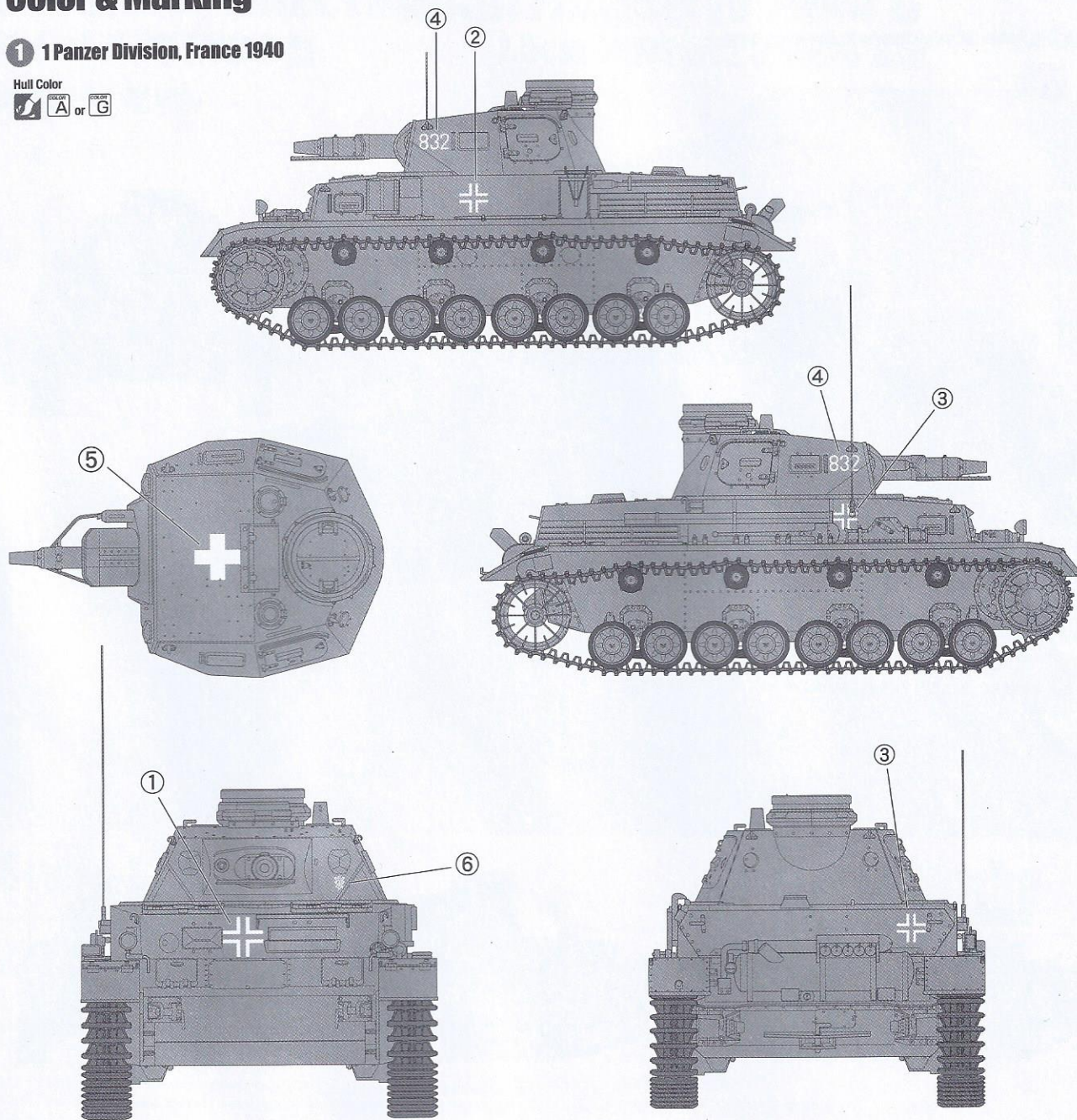
車外装備品の組立-3



Color & Marking

① 1 Panzer Division, France 1940

Hull Color



Applying Decals デカールの貼り方

- 1 Pick the decal and cut off decal from sheet.
- 2 Dip the decal in water until it is fully soaked
- 3 Hold the backing sheet edge and slide decal onto the model. Move decal into position by wetting decal with finger.
- 4 Press decal gently down with a cotton buds or cloth until excess water and air bubbles are gone.


- 1 貼り付ける場所の埃をふきとり、貼りたいデカールを台紙ごと切り取ります。
- 2 切り取ったらデカールを水の上に浮かせ台紙に水が浸透したら水から上げてください。
- 3 台紙を持ち貼りたい場所でデカールをスライドさせて正しい位置に移動して貼り付けます。
- 4 綿棒が柔らかい布でデカール内側の気泡と水分を押し出します。完全に乾燥した後にノリが残っていたら濡らせた綿棒が布で拭き取ります。

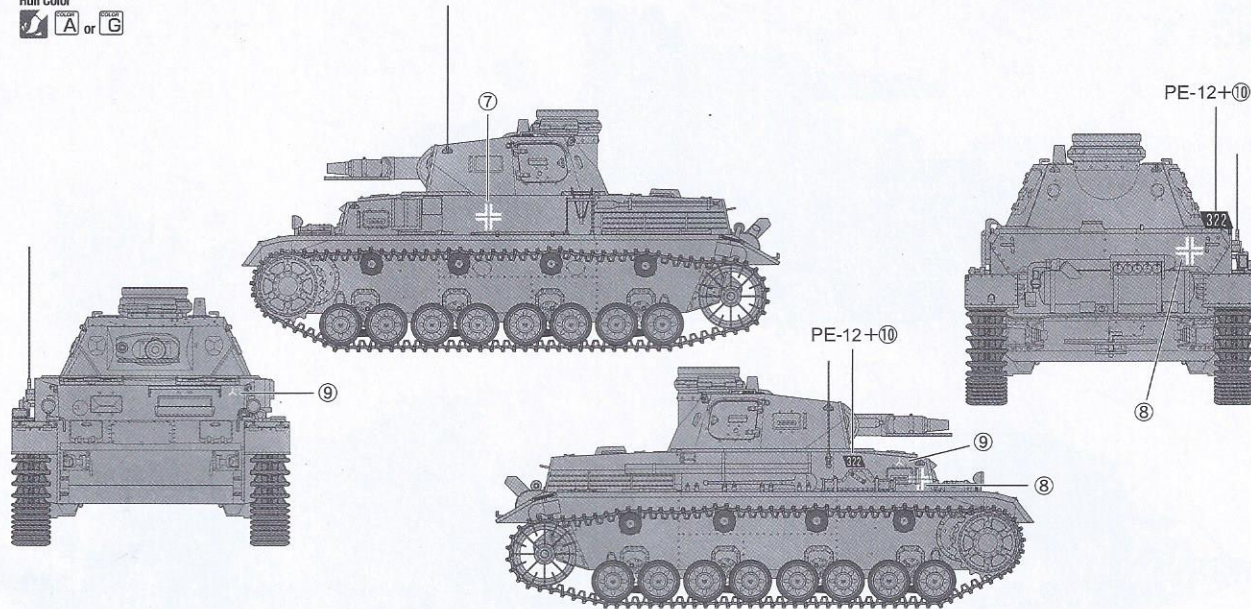
Color Number

Color Number	TAMIYA COLOR タミヤカラー	GS1 Creos Mr.COLOR / AQUEOUS HOBBY COLOR GS1 クレオス Mr. カラー / 水性ホビーカラー
A	XF-63 German Grey ジャーマングレイ	40 / H32 ジャーマングレイ
B	XF-2 Flat White フラットホワイト	62 / H11 つや消しホワイト
C	XF-7 Flat Red フラットレッド	3+30 / H8+H40 レッド+フラットベース
D	XF-56 Metallic Grey メタリックグレイ	28 / H18 黒鉄色
E	XF-64 Red Brown レッドブラウン	43 / H37 ウッドブラウン
F	XF-11 CROME SILVER クロームシルバー	8 / H8 シルバー
G	--	137 / H77 タイヤブラック
H	Base Color → 基本色	XF-52 Flat Earth フラットアース
	washing color: Dark Brown	基本色の上にダークブラウンでウォッシング

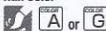
Color & Marking

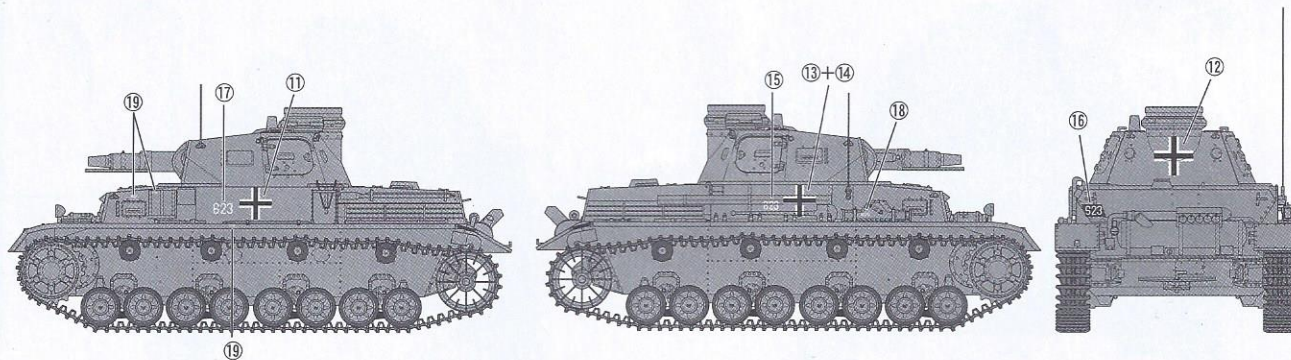
② 6 Panzer Division, Panzer Regiment 11, 1940

Hull Color
 A or G



③ 2 Panzer Division, Balkan, 1941

Hull Color
 A or G



Applying Decals デカールの貼り方

- 1 Pick the decal and cut off decal from sheet.
 - 2 Dip the decal in water until it is fully soaked
 - 3 Hold the backing sheet edge and slide decal onto the model. Move decal into position by wetting decal with finger.
 - 4 Press decal gently down with a cotton buds or cloth until excess water and air bubbles are gone.
- 1 貼り付ける場所の埃をふきとり、貼りたいデカールを台紙ごと切り取ります。
 - 2 切り取ったらデカールを水の上に浮かせ台紙に水が浸透したら水から上げてください。
 - 3 台紙を持ち貼りたい場所でデカールをスライドさせて正しい位置に移動して貼り付けます。
 - 4 綿棒か柔らかい布でデカール内側の気泡と水分を押し出します。完全に乾燥した後にノリが残っていたら湿らせた綿棒か布で拭き取ります。

Color Number	TAMIYA COLOR タミヤカラー	GSI Creos Mr.COLOR / AQUEOUS HOBBY COLOR GSI クレオス Mr.カラー / 水性ホビーカラー
 A	XF-63 German Grey ジャーマングレー	40 / H32 ジャーマングレー
 B	XF-2 Flat White フラットホワイト	62 / H11 つや消しホワイト
 C	XF-7 Flat Red フラットレッド	3+30 / H8+H40 レッド+フラットベース
 D	XF-56 Metallic Grey メタリックグレー	28 / H18 黒鉄色
 E	XF-64 Red Brown レッドブラウン	43 / H37 ウッドブラウン
 F	XF-11 CROME SILVER クロムシルバー	8 / H8 シルバー
 G	--	137 / H77 タイヤブラック
 H	Base Color → XF-52 Flat Earth 基本色 フラットアース washing color: Dark Brown 基本色の上にダークブラウンでウォッシング	22 / H72 ダークアース