

M1114 Up-Armored HA (Heavy) Tactical Vehicle

1/35 SCALE

M1114 HA附加重装甲型战术车辆



Where as most armies use armored vehicles for reconnaissance and patrol, the US military has had to adapt their M1114 light truck to this role. Armor packages for the M1114 first became available after the casualties sustained in Somalia, and were commonly seen on patrol Hummers during the 2003 Gulf War. Used in Iraq and Afghanistan, the initial Up-Armor package was criticised for not providing enough protection against IED's (Improvised Explosive Devices) and mines. The latest kits are the FRAG-5 and FRAG-6 which are said to employ British Chobham composite armor and armored glass by BAE Systems. However this package increases vehicle weight by 1000kg and so severely taxes the vehicle suspension system. It also adds 2 feet to the width of the truck. The M1114 HA has been used in Iraq and may be employed in Afghanistan.

Short Story by Phil Greenwood

Während die meisten modernen Armeen gepanzerte Fahrzeuge zur Aufklärung und Erkundung verwenden, musste das US Heer den M1114 für diese Aufgabe anpassen. Gepanzerte Zursätze wurden erst nach den in Somalia erlittenen Verlusten an die Truppe ausgegeben. Im Golfkrieg ab 2003 waren die so ausgestatteten Fahrzeuge schon weit verbreitet. Jedoch schützte diese erste Version der Zusatzpanzerung nicht ausreichend gegen improvisierte Sprengsätze (eng. IED/dt. USBV) oder Minen. Darum entwickelte man neue Zursätze (FRAG-5/6), angeblich unter Hinzunahme des britischen Chobham Komposit Materials sowie Panzerglas von BAE Systems. Das dadurch entstandene Mehrgewicht von 1000kg birgt eine extreme Belastung für das Fahrwerk. Nach dem Irak sollen die M1114 HA auch in Afghanistan eingesetzt werden.

© Translation Michael Knoblich Academy Europe

大多数的军队里均以装甲车辆作为侦察及巡逻用途使用，毫不例外，在美国部队中的 M1114 轻型战术车辆也承担了这个角色。经加装了特别防护装甲的 M1114 在索马里战场实战中被证明非常实用，可减少乘员在行动中的伤亡，并且在 2003 年海湾战争后逐渐成为普及型装备。使用在伊拉克和阿富汗战场初期的 M1114 装甲结构被投诉对那些路边简易爆炸装置及地雷不能提供足够的保护。全新的 FRAG-5 和 FRAG-6 组合装甲套件是由英国宇航公司所生产并采用 Chobham 混合装甲技术和防弹玻璃所组成。然而这个额外装置使车身重量增加接近 1 吨，附加的重量对该车的悬挂系统确是一个严峻考验。为此它也增加接近 2 英尺的宽度。M1114 HA 附加重装甲型战术车辆主要用于伊拉克，并且也有可能阿富汗战场使用。

ILLUSTRATION 图示说明:

CORRECT METHOD FOR APPLYING DECALS : HINWEISE ZUM ANBRINGEN DER DECALS : 正确使用水贴纸的方法:

- Clean model parts surface with wet cloth. Entsprechende Stellen am Modell feucht reinigen.
将需要贴水贴之部位表面擦干净。
- Cut out the decal papers and dip them in cold water for 15-20 seconds. Decal ausschneiden und für 15-20 Sek. ins Wasser legen.
将所需之贴纸剪下泡在清水里约15至20秒。
- Place it on correct position of the model kit. Decal an der richtigen Stelle auflegen.
将湿透之贴纸取出置放于正确之位置旁。
- Slide off the decal from the base paper on to the model kit surface with a cotton stick. Decal mit Wattestäbchen festhalten und Papier darunter wegziehen.
用棉花棒轻推贴纸表面使其从底纸滑出至模型表面之正确位置。
- When decal get dry then complete. Decal mit Papiertuch andrücken und trocknen.
待其自然干透后即完成。

ICON INSTRUCTION: 图标说明:



Open Hole
Loch bohren
钻孔



Remove
Abtrennen
切除



2 Sets needed
Vorgang wiederholen
同样的制作二组



Bend
Biegen
曲折



Optional
Auswahl
可以选择采用



Apply Decal
Decal anbringen
贴水贴纸



Instant Glue For Metal
Sekundenkleber verwenden
瞬间接着剂,金属用



Fill Hole
Verspachteln
把孔填平



Do not cement
Nicht kleben
不用粘合

COLOR SUGGESTION: FARBTABELLE: 涂装指引:

Color	涂料表	MR.Hobby	Hobby Color	Humbrol	Tamiya
Steel	Stahl 黑铁色	H-18	C-28	53	X-10
NATO brown	NATObraun 北约棕	/	/	/	TS-62/XF-68
Silver	Silber 银色	H-8	C-8	11	X-11
Flat white	Matt Weiss 消光白	H-11	C-62	34	XF-2
Light sand	Hell-Sandfarben 浅沙色	/	/	/	TS-46
NATO green	NATO Grün 北约绿	/	/	/	TS-61/XF-67
Tyre black	Reifenschwarz 轮胎黑	H-77	C-137	85	XF-1
Semi gloss black	Schwarz Seidenmatt 半光黑色	/	C-82	/	X-18/TS-29
NATO black	NATO Black 北约黑	/	/	/	TS-63/XF-69
Clear red	Klar-Rot 透明红色	H-90	C-47	/	X-27
Clear orange	Klar-Orange 透明橙色	H-92	C-49	/	X-26
Flat black	Matt Schwarz 消光黑色	H-12	C-33	33	XF-1
Hull red	Rumpf rot 铁锈红色	/	/	/	XF-9
Flat red	Matt Rot 消光红色	H-13	/	73	XF-7
Olive drab	Braun-Oliv 橄榄绿	H-304	C-304	116	XF-62
Titanium silver	Titan-Silber 钛银色	/	/	/	X-32
Titanium gold	Titan-Gold 钛金色	/	/	/	X-31
Buff	Lederfarben 浅黄色	/	/	/	XF-57
Khaki	Khaki 卡其色	H-80	C-55	/	XF-49
Gold	Gold 金色	H-9	C-9	/	X-12
Green	Grün 绿色	H-6	C-6	3	X-5

READ BEFORE ASSEMBLING: VOR ZUSAMMENBAU LESEN: 组装必读:

- Carefully Study instruction before assembling. Anleitung studieren und verständlich machen. 组装前请阅读清楚制作指引。
- Keep plastic model glue and tools away from children. Kleber, Farben, Werkzeuge und Plastiküten von Kindern fernhalten. 胶水,油漆及工具勿让小孩接触。
- Do not use cement or paint near open flame or sparks. Kleber/Farbe nicht in Nähe von offenen Flammen. 胶水及油漆勿接触火种。
- Do not work in closed room. Nur in ausreichend belüfteten Räumen arbeiten. 勿在密封地方制作模型。

PARTS LIST 零件展示表:



BRONCO

Bronco Models

Copyright © 2010

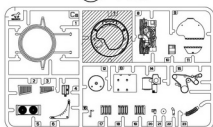
Made in China

中国制造

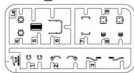


No use parts
不要部件

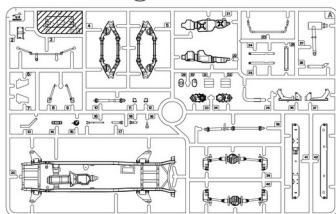
C_a × 1



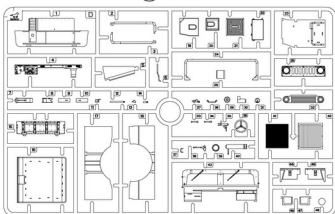
L_a × 2



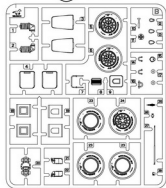
A × 1



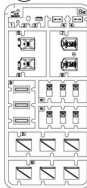
D × 1



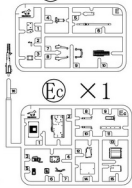
B × 2



B_a × 2



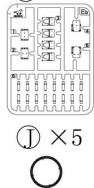
E × 1



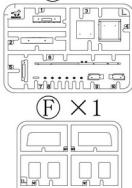
E_a × 1



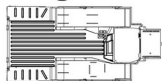
E_b × 1



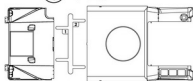
L × 1



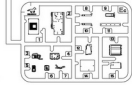
H × 1



G × 1



E_c × 1



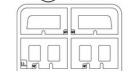
E_d × 1



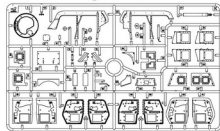
J × 5



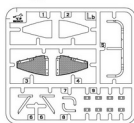
F × 1



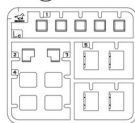
K × 1



L_b × 1



L_c × 1



Wire
电线 × 1



DECAL × 1

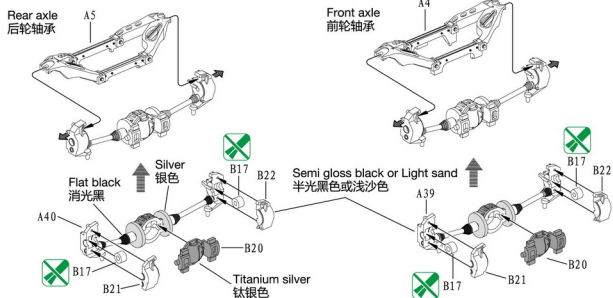


P × 1

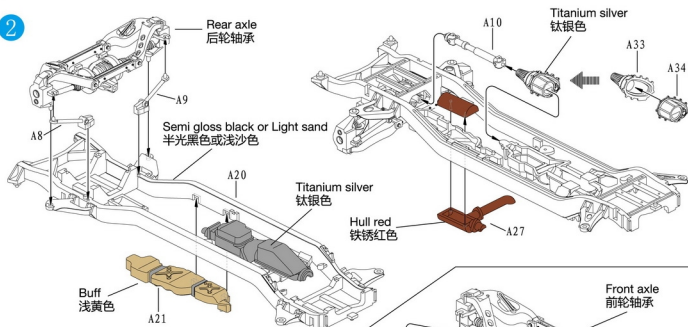


ILLUSTRATION 图示说明:

1



2



3

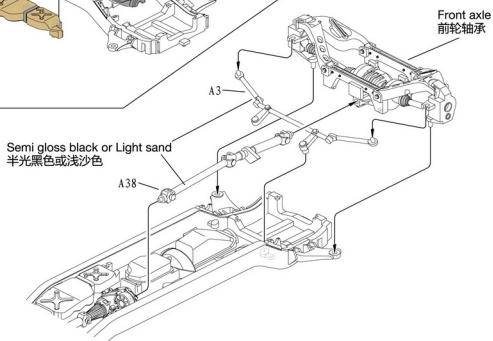


ILLUSTRATION 图示说明:

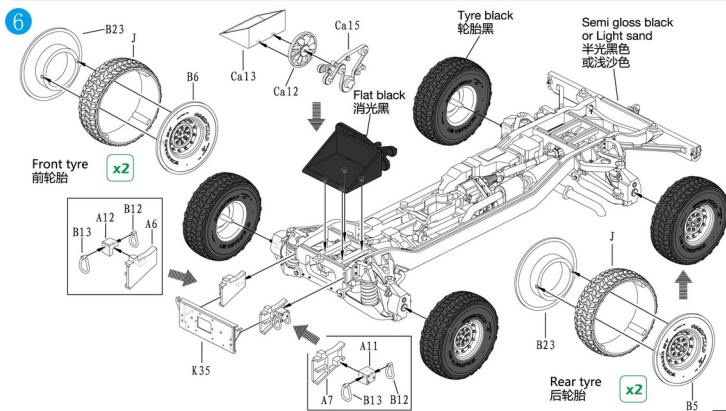
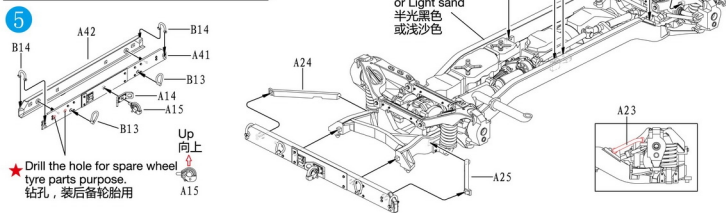
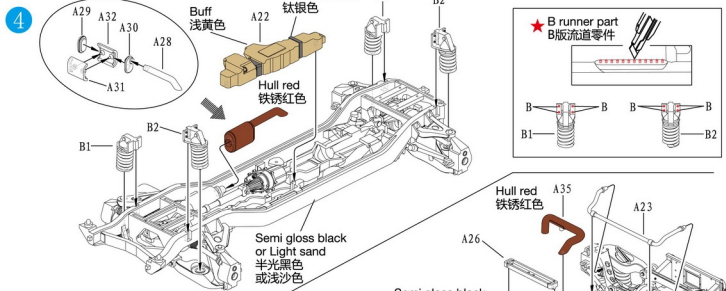
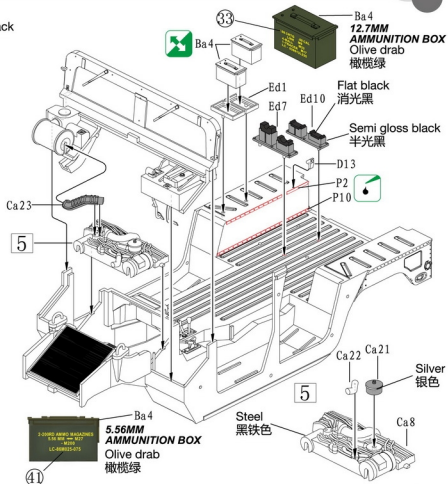
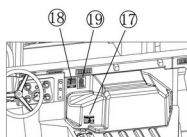
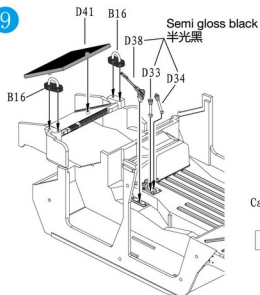


ILLUSTRATION 图示说明:

9



10

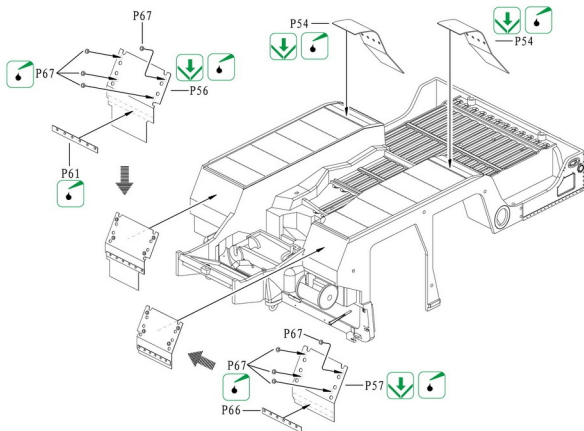
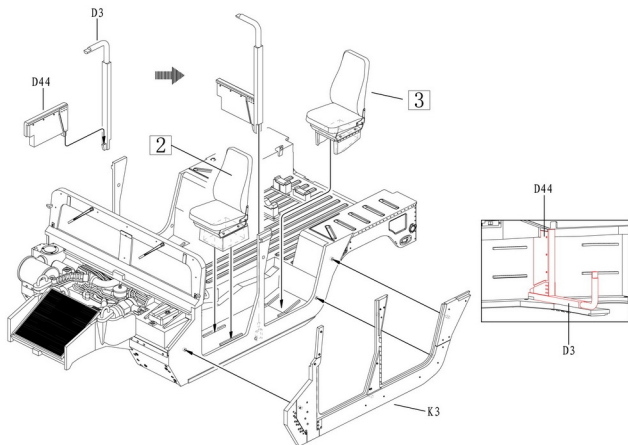
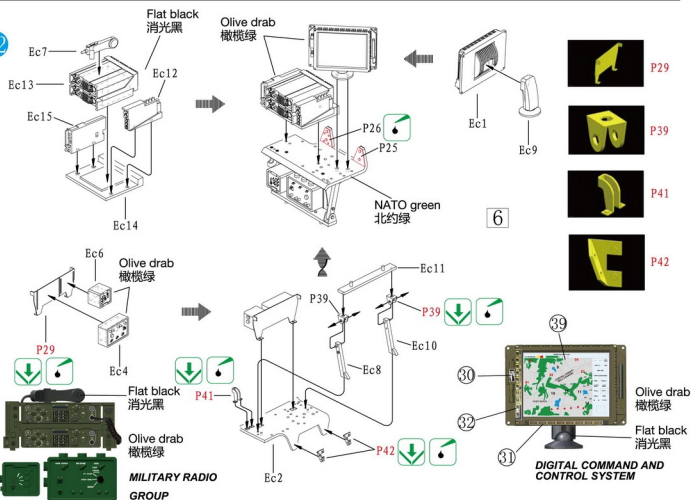


ILLUSTRATION 图示说明:

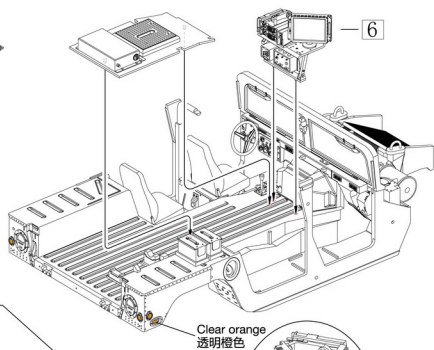
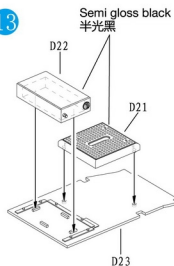
11



12



13



14

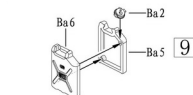
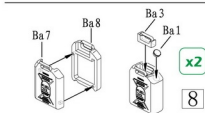
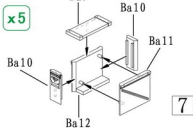
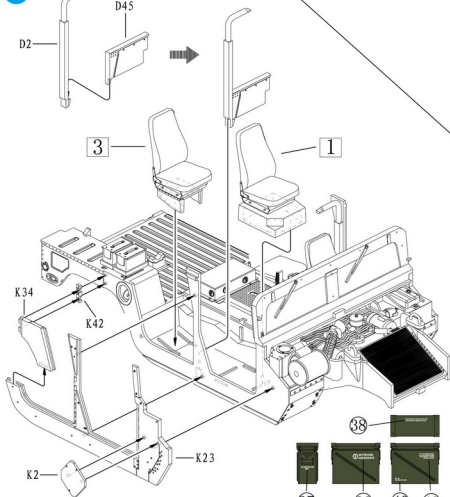
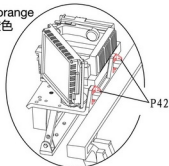
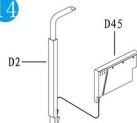
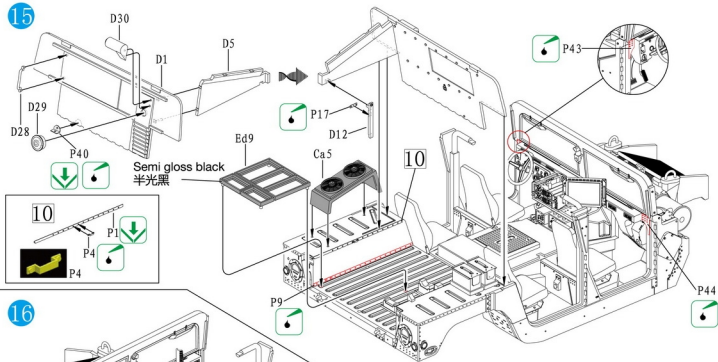
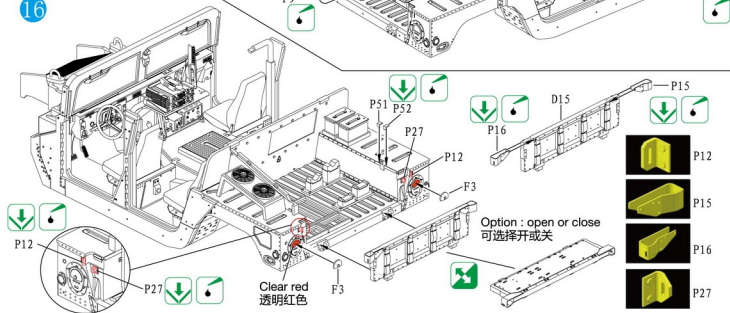


ILLUSTRATION 图示说明:

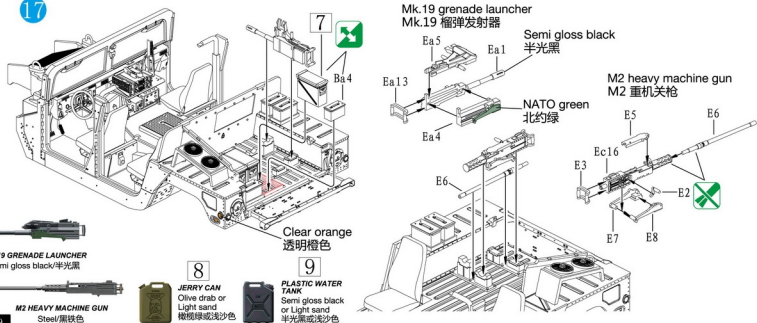
15



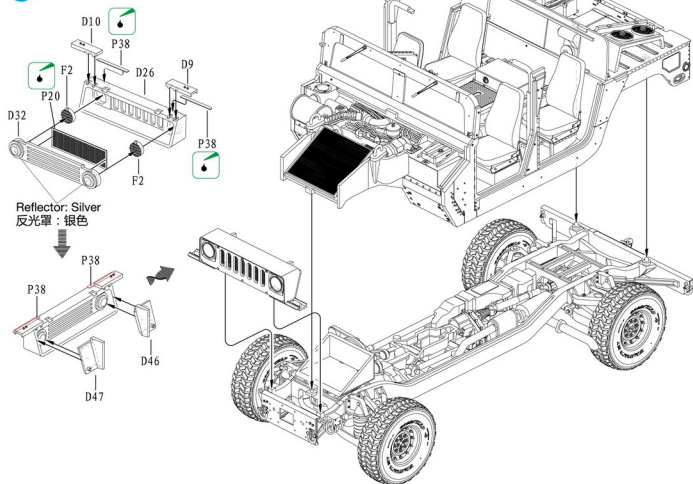
16



17



18



19

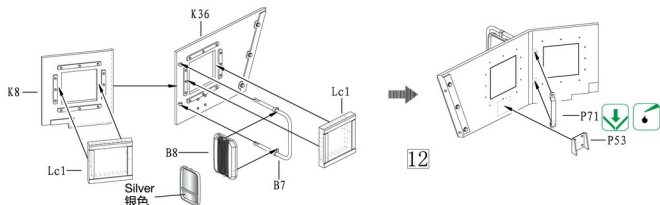
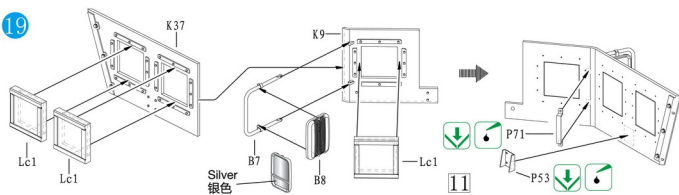
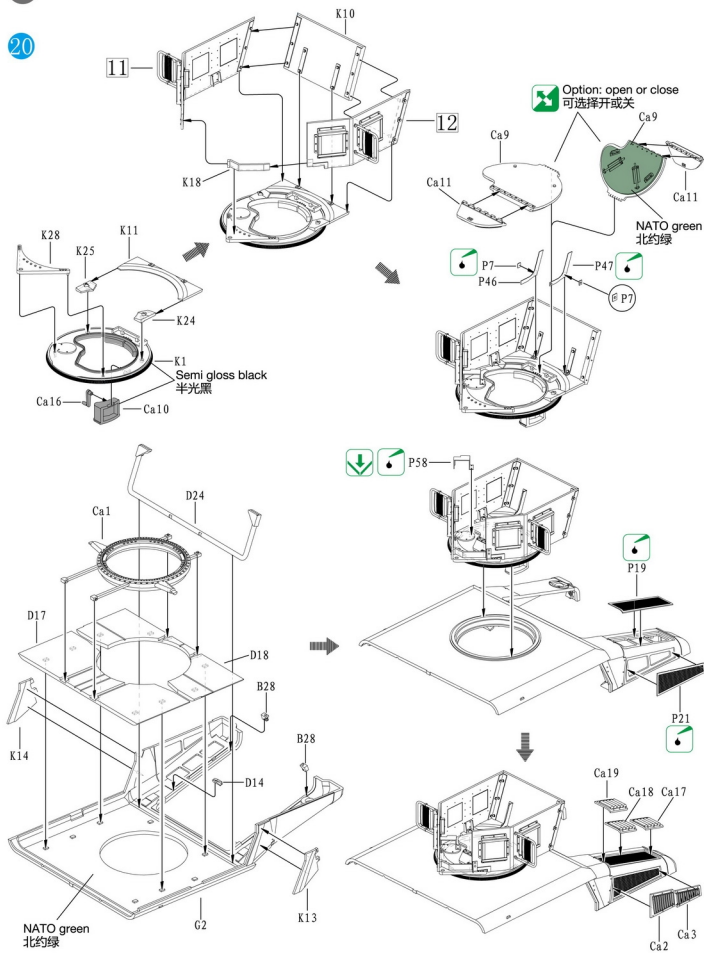
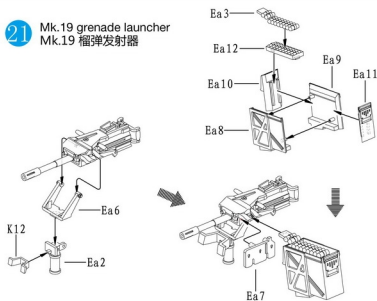


ILLUSTRATION 图示说明:

20



21 Mk.19 grenade launcher
Mk.19 榴弹发射器



M2 heavy machine gun
M2 重机枪

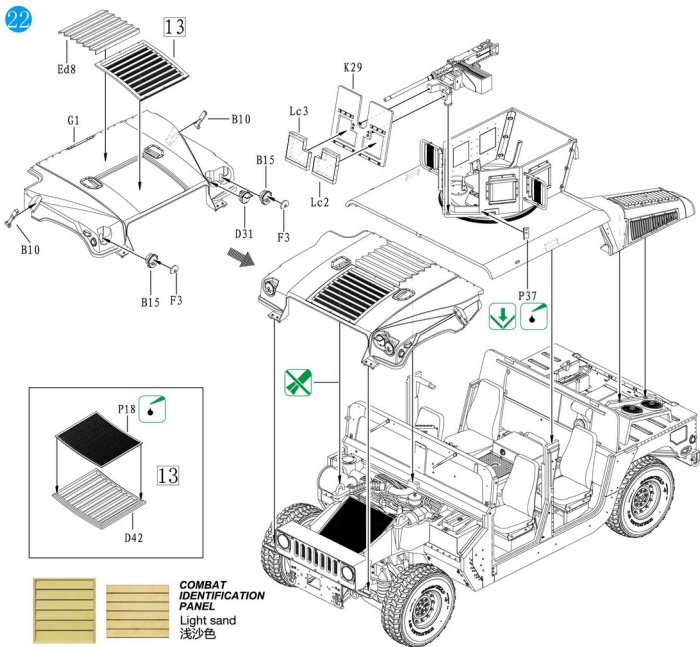
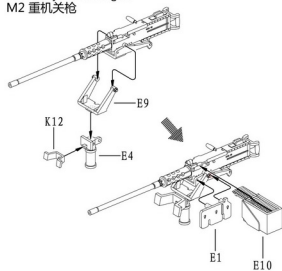
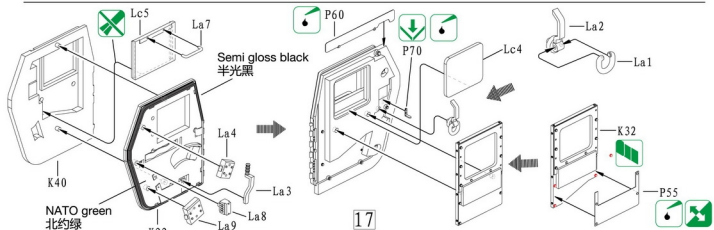
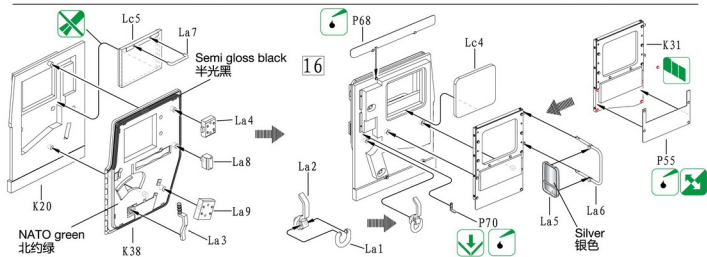
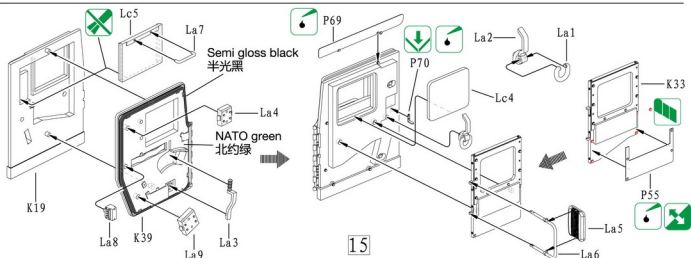
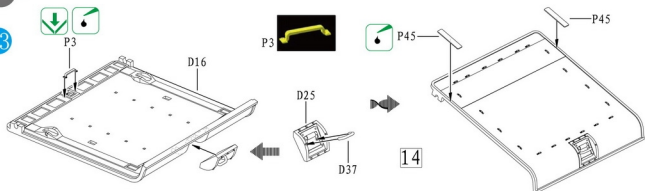


ILLUSTRATION 图示说明:

23



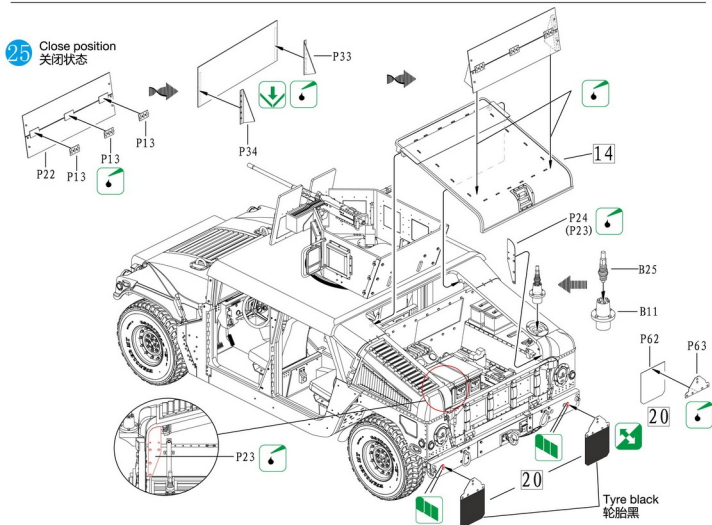
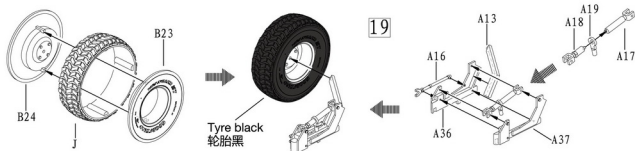
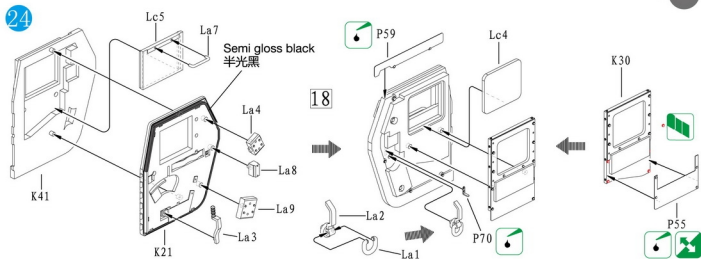
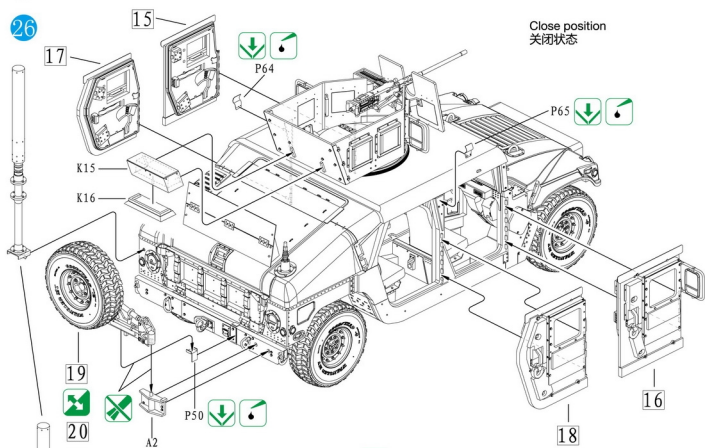


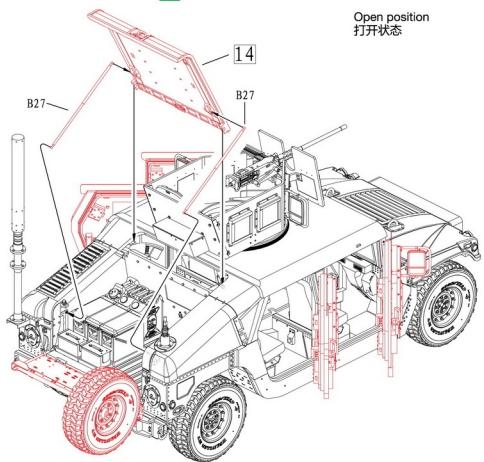
ILLUSTRATION 图示说明:

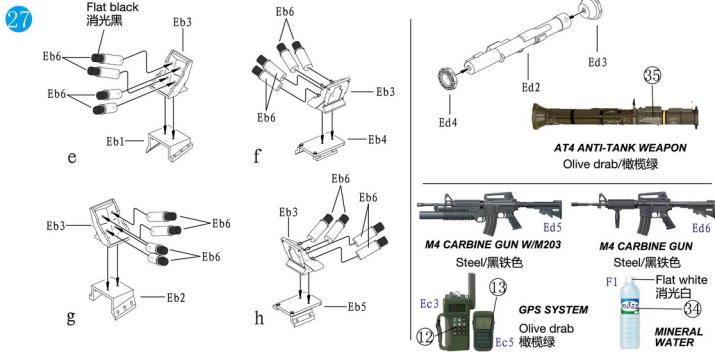


Close position
关闭状态

Open position
打开状态

- K27 Flat black 消光黑
- K5 Silver 银色
- K4
- K6
- K26
- K7
- P30





28

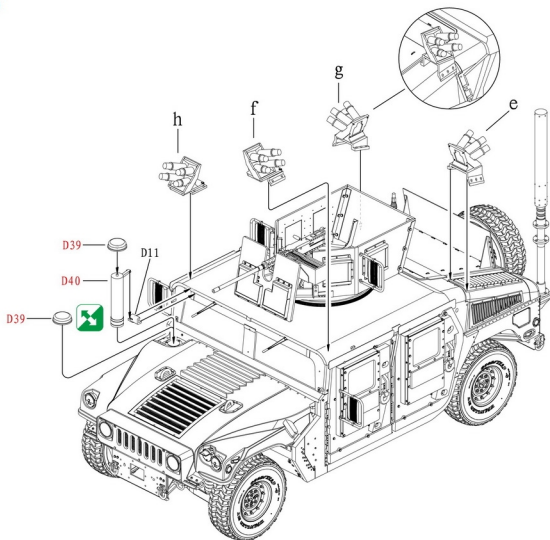
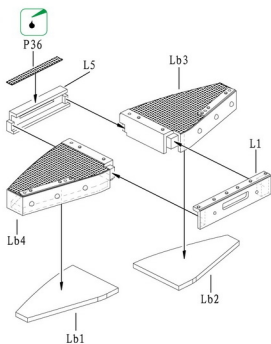
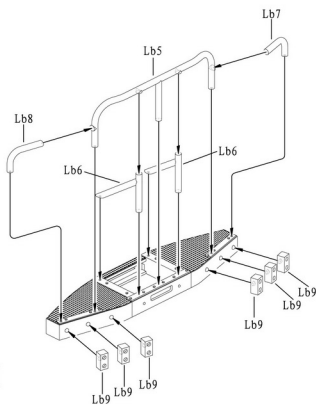


ILLUSTRATION 图示说明:

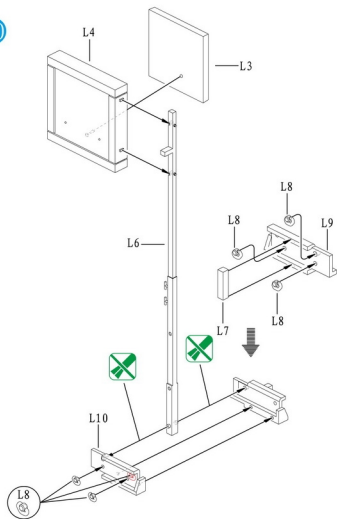
29



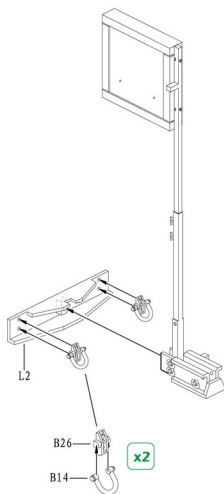
20



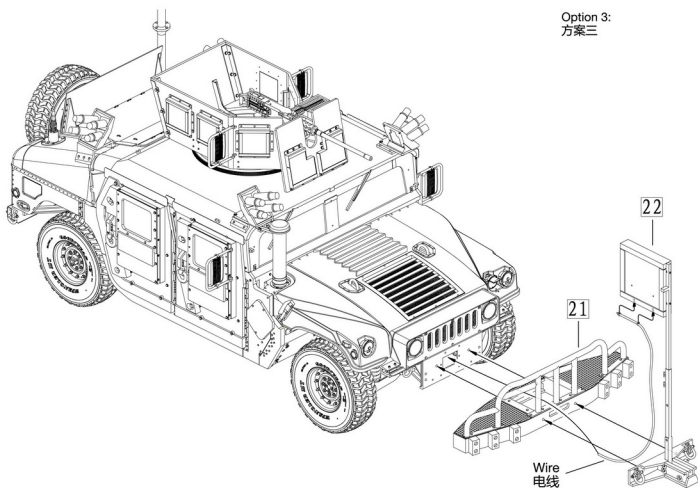
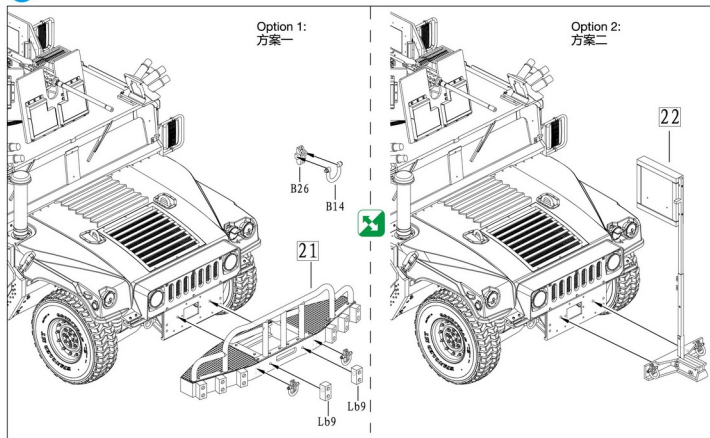
30



21



31



DECAL & COLOUR GUIDE 水贴及涂色指示:

M1114 HA, US Army Force in Mosul, Iraq, 2007. (Unit unknown)
2007年在伊拉克摩苏尔地区作战之美军地面部队。(所属部队不明)

