



Атомный подводный ракетный крейсер К-141 «Курск» Russian nuclear submarine K-141 "Kursk"

Масштаб 1:350 Сделано в России №9007 Made in Russia Scale 1:350

Атомный подводный ракетный крейсер (ПЛАРК) К-141 «Курск»

Построен по проекту «949А» и предназначен для уничтожения авианосных и ракетных группировок вероятного противника. Введен в строй в состав Северного флота 20.01.95г.

Основное вооружение:

- 24 пусковых установки со сверхзвуковыми крылатыми ракетами 3М-45 комплекса П-700 «Гранит» (ракеты могут нести как фугасный (700 кг) так и ядерный боезаряд (500кг));

- шесть носовых торпедных аппаратов, из них два 650 мм и четыре 533 мм (общий запас торпед - 18).

Наибольшая длина -154,8 м. Ширина - 18 м. Высота (от киля до верха ограждения рубки) - 18,3 м (высота 6-ти этажного дома). Экипаж - 130 человек.

Трагически погиб 12 августа 2000 года

Russian nuclear submarine K-141 "Kursk"

The Kursk was built under the "949A" project and was intended to fight aircraft carrier groups. It was put into operation as part of the northern fleet early 1995.

Basic armament:

- 24 super-sonic cruise-missile launchers 3M-45 / P-700 "Granite"

Missiles can carry high-capacity, 700kg conventional or 500kg nuclear warheads

6 bow torpedo launchers - two 650mm and four 533mm (a total of 18 torpedoes as back-up)

Total length: 154,8 m. Width: 18m. Height (top to bottom): 18,3 m. Crew: 130

The Kursk was tragically lost on August 12th, 2000

Sous-marin nucléaire russe K-141 "Kursk"

Le Kursk construit dans le cadre du projet "949A" avait pour mission principale l'attaque des groupes aéronavals. Il entra en service dans la Flotte du Nord début 1995.

Armement de base :

- 24 lanceurs de missiles de croisière supersoniques 3M-45/ P-700 "Granite".

Les missiles peuvent emporter une tête conventionnelle de 700kg ou une tête nucléaire de 500kg.

Six lance-torpilles de proue - deux de 650mm et quatre de 533mm (18 torpilles de réserve).

Longueur totale : 154,8m. Largeur : 18m. Hauteur totale : 18,3m. Equipage : 130 hommes

Le Kursk fut tragiquement perdu le 12 août 2000.

Russisches Atom-U-Boot K-141 "Kursk"

Die Kursk wurde im Rahmen des Projektes „949A“ zum Zweck der Bekämpfung von Flugzeugträgerereinheiten gebaut. Seit ihrer Indienststellung im Jahr 1995 diente sie in der Nordmeerflotte.

Die Kursk ging am 12.August 2000 durch einen tragischen Unfall verloren.

Bewaffnung:

- 124 Überschall Cruise-Missiles 3M-45/P700 „Granite“

Diese können entweder mit 500kg Nuklear- oder 700kg konventionellen Sprengköpfen ausgerüstet werden

- 6 Bugtorpedorohre: zwei 650mm und vier 533mm mit 18 Reservetorpedos

Gesamtlänge: 154,8 m. Breite: 18 m. Gesamthöhe: 18,3 m. Besatzung: 130 Mann

Sommersgibile nucleare russo K-141 Kursk

Il sottomarino d'attacco a propulsione nucleare "Kursk" venne sviluppato per combattere i grandi gruppi navali americani basati su portaerei. Entrato in servizio con la Flotta del Nord nel 1995, questa unità venne perduta a seguito di un tragico incidente nell'Agosto 2000 co tutto il suo equipaggio.

L'armamento era basato su missili profondità-superficie 3M-45 "Granite", dotati di testata sia convenzionale che nucleare, oltre seitubi di lancio prodieri per siluri da 650 mm. e533 mm.

Submarino nuclear ruso K-141 "Kursk"

El "Kursk" fue construido bajo el proyecto "949 A" y pensado para combatir grupos de portaviones. Fue puesto en operación como parte de la flota norte a comienzos de 1995.

Armamento básico:

- 124 lanza misiles crucero 3M-45 / P-700 "Granite"

Los misiles pueden llevar cabezas convencionales de 700kg o nucleares de 500kg

6 lanza torpedos - dos de 650mm y cuatro de 533mm (un total de 18 torpedos de respaldo)

Largo total: 154,8 m. Ancho: 18 m. Altura (punta a fondo): 18,3 m. Tripulación: 130

El "Kursk" se perdió trágicamente el 12 de Agosto del 2000

ATTENZIONE - Consigli utili !

Prima di iniziare il montaggio, studiare attentamente il disegno. Staccare con molta cura i pezzi dalle stampate, usando un taglia-balsa oppure un paio di forbici e togliere con una piccola lima o con carta vetro fine eventuali sbavature. Mai staccare i pezzi con le mani. Montarli seguendo l'ordine della numerazione delle tavole. Eliminare dalla stampata il numero del pezzo appena montato, facendogli sopra una croce.

ACHTUNG-Ein nützlicher Rat!

Vor der Montage die Zeichnung aufmerksam studieren. Die einzelnen Montageteile mit einem Messer oder einer Schere vom Spritzling sorgfältig entfernen. Eventuelle Grate werden mit einer Klinge oder feinem Schmirgelpapier beseitigt. Keinesfalls die Montageteile mit den Händen entfernen. Bei der Montage der Tafelnumerierung folgen. Die Nummer der schon montierten Teile auf dem Spritzling ankreuzen. Bitte nur Plastikklebstoff verwenden.

ATTENTION - Useful advice! Study the instructions carefully prior to assembly. Remove parts from frame with a sharp knife or a pair of scissors and trim away excess plastic. Do not pull off parts. Assemble the parts in numerical sequence. Use plastic cement ONLY and use cement sparingly to avoid damaging the model. Paint small parts before detaching them from frame. Remove paint where parts are to be cemented.

ATENCIÓN - Consejos útiles!

Estudiar las instrucciones cuidadosamente antes de comenzar el montaje. Separar las piezas de las bandejas con un cuchillo afilado o un par de tijeras, y retirar el exceso de plástico o rebaba. No arrancar las piezas. Montar las piezas en orden numérico. Utilizar SOLAMENTE pegamento para plástico y en poca cantidad para evitar que se dane el modelo. Pintar las piezas pequeñas antes de separarlas de la bandeja. Retirar la pintura de los lugares por donde se deban pegar las piezas.

ATTENTION - Conseils utiles !

Avant de commencer le montage, étudier attentivement le dessin. Détacher avec beaucoup de soin les morceaux des moules en usant un massicot ou bien un pair de ciseaux et couper avec une petite lame ou avec de papier de verre fin ébarbages éventuels. Jamais détacher les morceaux avec les mains. Monter les en suivant l'ordre de la numération des tables. Eliminer de la moule le numéro de la pièce qui vient d'être montée, en le bifflant avec une croix. Employer seulement de la colle pour polystyrol.

ISTRUZIONI per l'applicazione delle decalcomanie.

Ritagliare le decalcomanie occorrenti dal foglio, immergerle in un bicchiere d'acqua pulita per circa 1/2 minuto, metterle in posizione sul modello e farle scivolare dalla carta : per una migliore aderenza comprimerle con una pezzuola pulita.

DIRECTIONS for applying the decals. Cut the required decals out of the sheet; dip them into a glass of clean water for about 1/2 minute; position the decals on the kit, letting them slide from the paper. For a better adhesion, press them by means of a clean rag.

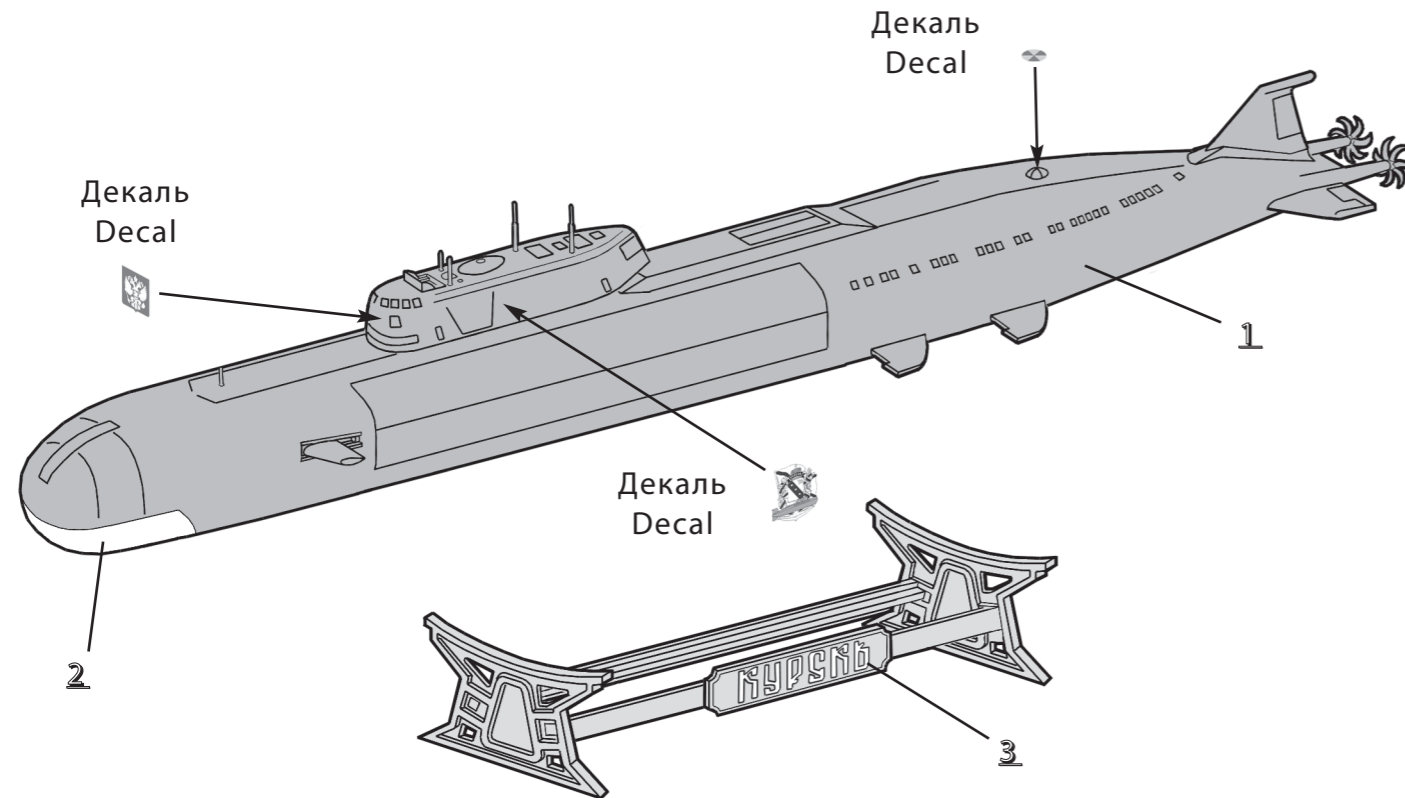
ANWEISUNGEN für Abziehbilder-Anbringung: Die benötigten Abziehbilder vom Blatt abscheiden, in ein Glas reines Wasser für etwa 1/2 Minute eintauchen, auf das Modell legen und dann vom Papierbogen abnehmen. Um eine bessere Haftung zu erzielen, die Abziehbilder mit einem reinen Tuch andrücken.

INSTRUCCION pour l'application des décalcomanies. Couper les décalcomanies choisies et les plonger environ trente secondes dans un peu d'eau propre. Les placer sur le modèle en les faisant glisser de leur feuille et presser avec un morceau de chiffon pour éliminer les bulles d'air.

ISTRUCCIONES Para la aplicación de las calcomanías: cortar las requeridas, sumergirlas en un recipiente de agua limpia durante 1/2 minuto, colocar las calcomanías sobre el modelo, haciéndolas deslizar sobre el papel. Para una mejor adherencia, presionarlas con un trapo limpio.

Все модели и цветной каталог предприятия «Звезда» вы можете приобрести по почте, прислав заявку по адресу: **141730, Московская область, г. Лобня, ул. Промышленная, д.2, ООО «ЗВЕЗДА»** www.zvezda.org.ru

ОКРАСКА И МАРКИРОВКА PAINTING AND MARKING



ИСПОЛЬЗОВАНИЕ СДВИЖНЫХ КАРТИНОК (ДЕКАЛЕЙ)

Вырежьте ножницами нужную часть декали. Положите в воду на 1/2 минуты, наложите на необходимую часть модели и сдвиньте легким нажимом пальца. Переведенный рисунок расправьте, лишнюю влагу промокните.

ВНИМАНИЕ!

Предприятие «ЗВЕЗДА» производит абсолютно безвредные и нетоксичные акриловые краски. Они разбавляются водой, после высыхания не стираются и не смываются, обладают свойствами обычных нитрокрасок.

ЗВЕЗДА

HUMBROL

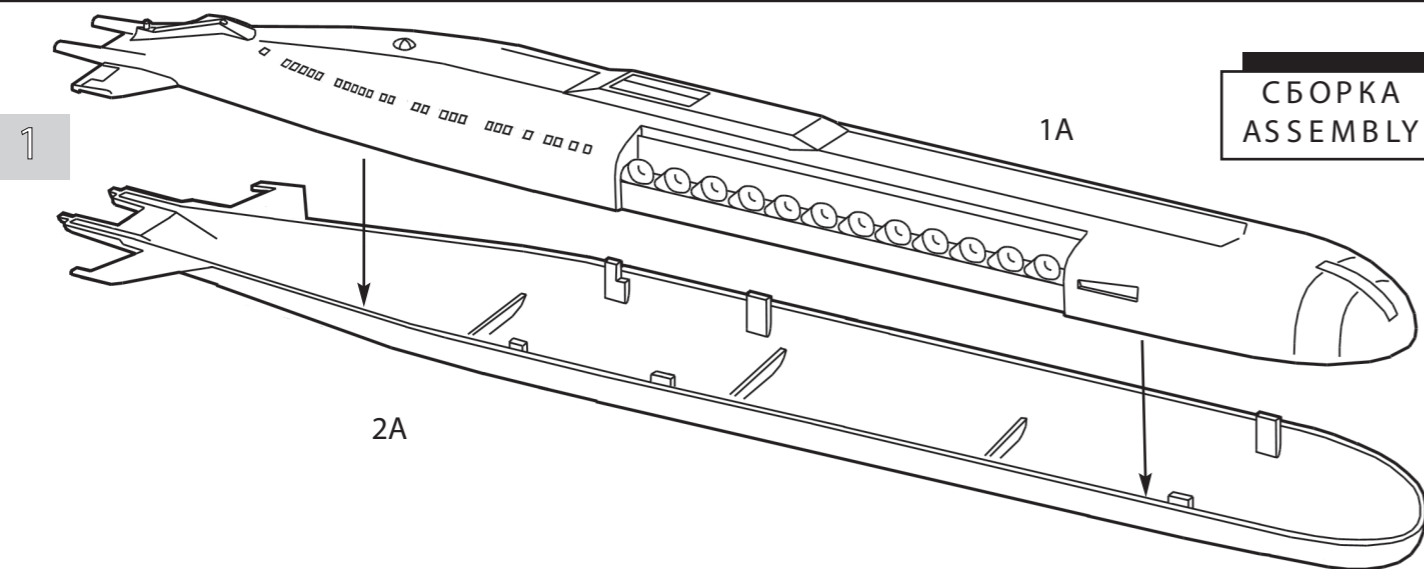
20 Черный
06 Алюминий
04 Бронза
08 Вороненая сталь

1
2
3
4

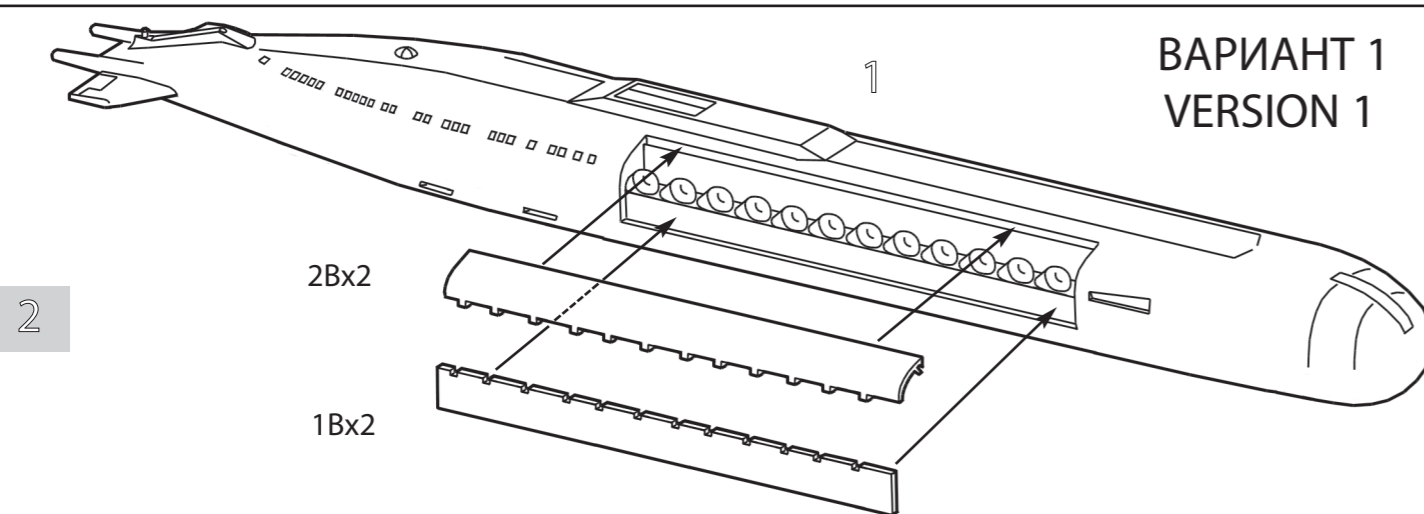
33 Black
56 Aluminium
54 Brass
53 Gunmetal

РУКОВОДСТВО ПО СБОРКЕ

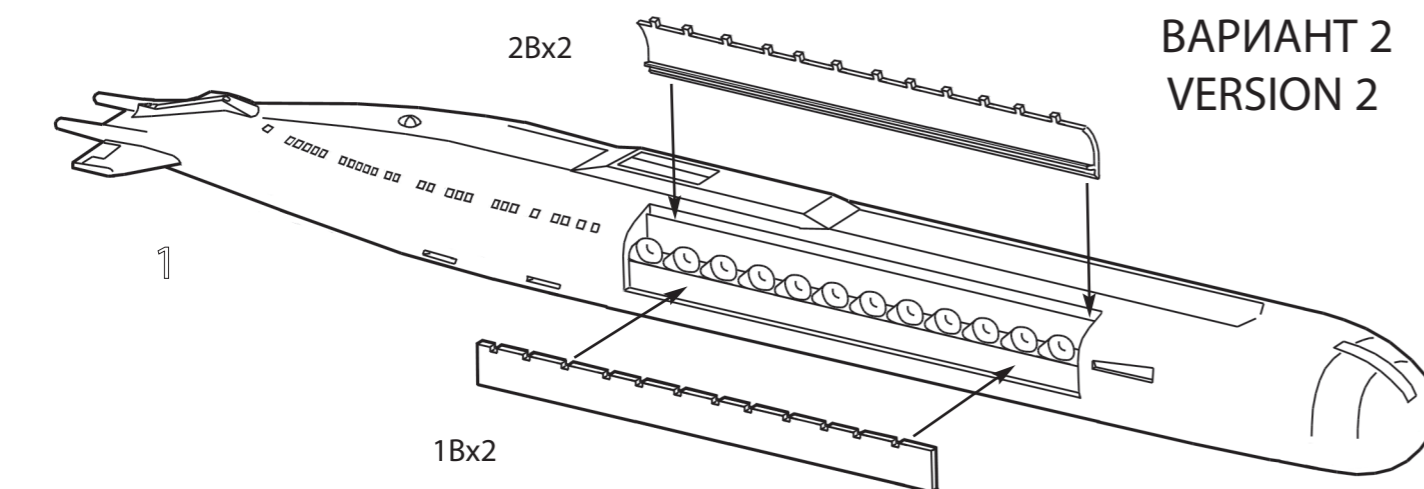
Перед тем как приступить к сборке модели проверьте комплектацию набора и целостность отливок и тщательно изучите инструкцию по сборке. В случае последующей окраски модели рекомендуется обезжирить отливки, например, мыльным раствором. Детали отделяйте от литников ножом или другим режущим инструментом (соблюдая осторожность при работе с острыми предметами). Зачистите облой и места среза, например, при помощи мелкой наждачной бумаги. Сборку модели производите согласно схеме сборки. Для удобства сборки каждая деталь на сборочной схеме обозначена номером, например **1А**. Детали, не указанные в инструкции, при сборке не применяются. При работе с мелкими деталями лучше использовать пинцет. Детали склеивайте клеем, выпускаемым предприятием «ЗВЕЗДА». Используйте минимальное количество клея, чтобы не испортить модель. Не наносите клей на окрашенную поверхность. Склеенные детали оставляйте до полного высыхания. **Модель рекомендуется окрашивать специальными красками для пластиковых моделей, выпускаемыми предприятием «ЗВЕЗДА».** Краски в комплект не входят. Перед покраской модели внимательно изучите инструкцию по окраске. Цвет краски на сборочной схеме обозначен цифрой, например **2**. Схема окраски и номера красок даны на последней странице инструкции. При работе необходимо иметь кусок мягкой ткани (фланель, хлопок и т.д.) для очистки кисти при переходе с одного цвета краски на другой. Клей с кисточки удаляйте также тканью. Все работы производите в проветриваемом помещении вдали от источников огня.



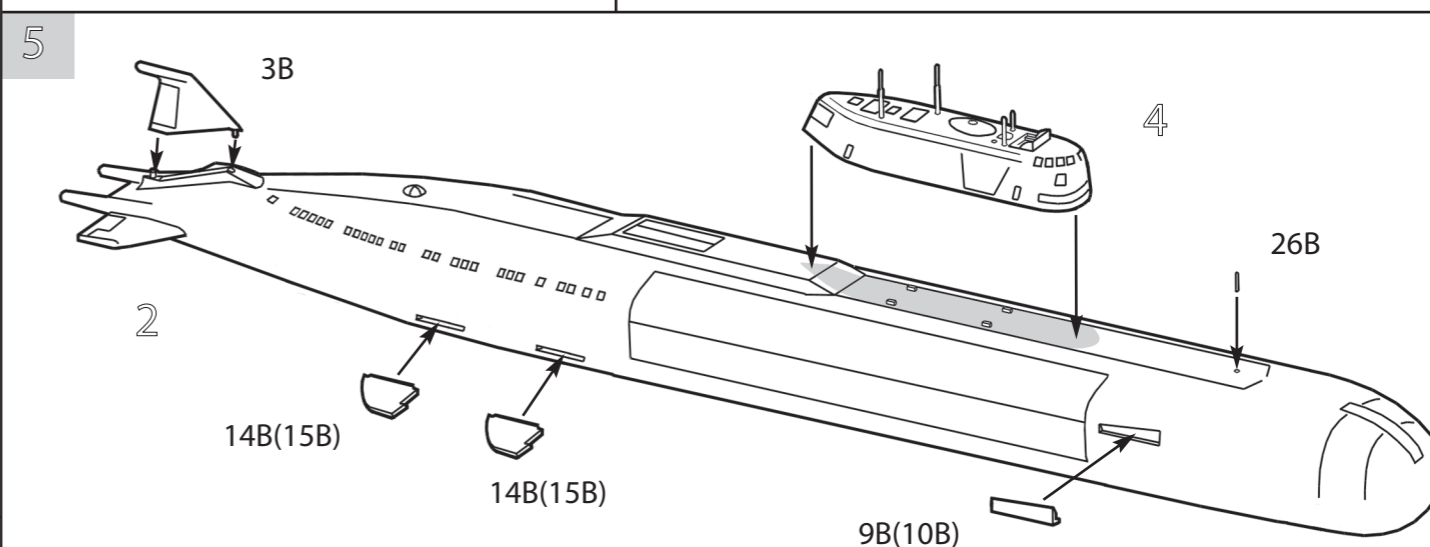
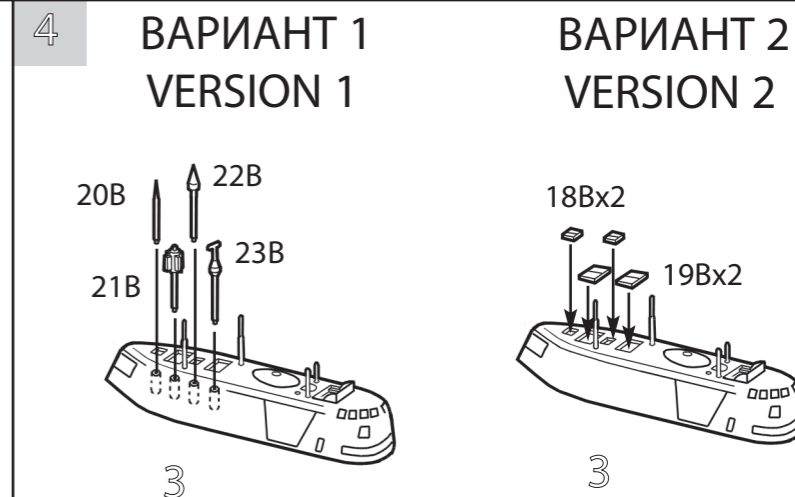
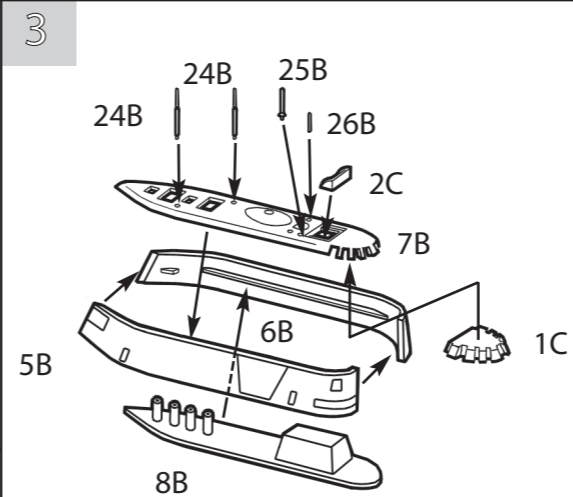
СБОРКА
ASSEMBLY



ВАРИАНТ 1
VERSION 1



ВАРИАНТ 2
VERSION 2



ВАРИАНТ 2
VERSION 2

