

ATTENTION

Ne pas utiliser de colle ou de peinture à proximité d'une flamme nue, et aérer la pièce de temps en temps.
 Pour retirer les pièces hors du cadre, utiliser des ciseaux spéciaux pour maquette le plastique en excès avec un cutter ou une lime.
 Voir la fin de cette colonne pour la signification des symboles

ZUR BEACHTUNG

Kleber und Farbe nicht nahe von offenem Feuer verwenden und das Fenster von Zeit zu Zeit zur Lüftung öffnen.
 Zum Abschneiden der Teile vom Verbundstück eine Modellierschere verwenden und die überstehenden Plastikteile mit einem Messer oder einer Feile beseitigen.
 Die Bedeutung der Symbols finden Sie unten in dieser

УВАГА

Під час використання клею та фарби, всі роботи проводити у провітрюваному приміщенні по далі від джерела вогню.
 Деталі відкремлювати від літників ножом або іншим ріжучим інструментом.
 Зачистити обрив і місця різки за допомогою надфіля та наждакового паперу.
 Складання моделей проводити згідно схеми складання. Для зручності складання кожна деталь відзначена номером.

ATTENZIONE

Non usare colla e vernice vicino a fiamme esposte, e aprire le finestre di tanto in tanto per cambiare l'aria.
 Quando si staccano parti del carrello, usare forbici da modellismo e eliminare la plastica in eccesso con un coltello o una lima.
 Vedere in fondo a questa colonna per il significato dei

ВНИМАНИЕ

При использовании клея и красок, все работы производить в проветриваемом помещении вдали от источника огня.
 Детали отделять от литников ножом или другим режущим инструментом.
 Зачистить обрыв и места среза при помощи надфиля и наждачной бумаги.
 Сборку моделей производить согласно схемы сборки. Для удобства сборки каждая деталь обозначена номером.

CAUTION

When you use glue or paint, do not use near open flame, and use in well ventilated room.
 When you take parts off from the runner frame, use a modeling scissors and trim excess plastic with a cutter or a file.
 See the bottom of this column for the meaning of symbols.



MAKE 2pcs
 2 TEILE FERTIGEN
 EFFECTUER 2 PIECES
 FARE DUE PEZZI
 TEE 2 KPL
 GÖR 2 ST
 ПОВТОРИТЬ ДВА РАЗА
 КІЛЬКІСТЬ РАЗІВ



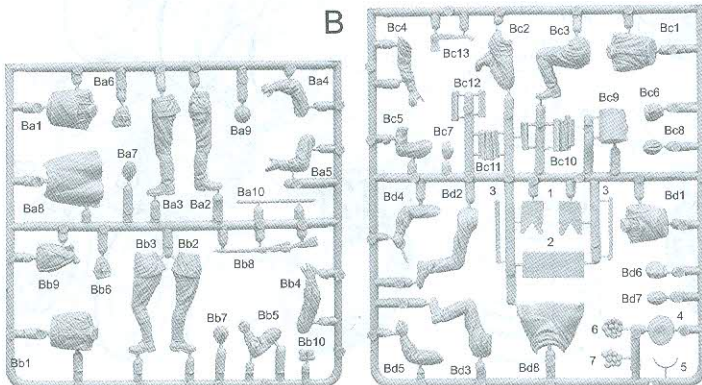
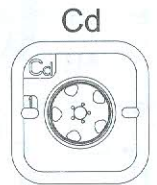
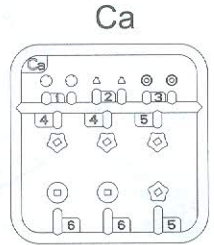
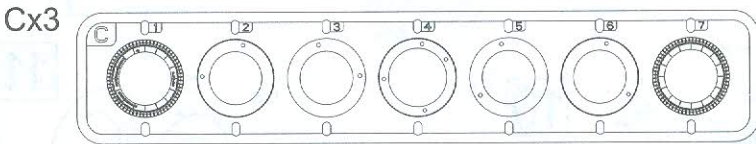
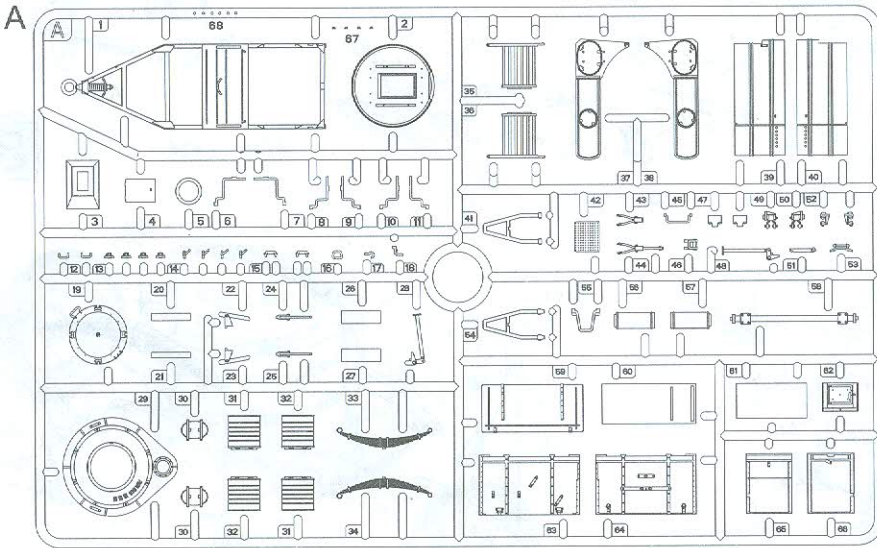
DO NOT CEMENT
 NICHT KLEBEN
 NE PAS COLLER
 NON INCOLLARE
 EILIMÄÄ
 LIMMAEJ
 НЕ ИСПОЛЬЗОВАТЬ КЛЕЙ
 НЕ КЛЕІТИ



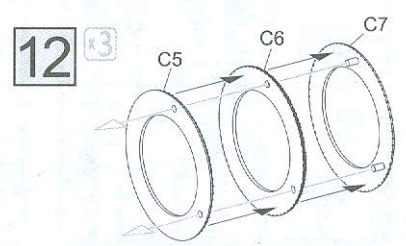
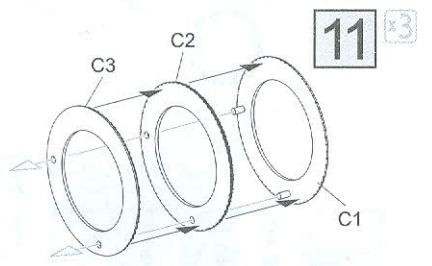
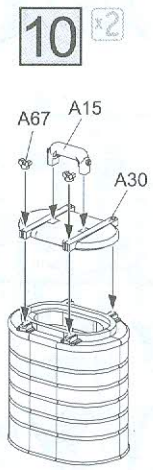
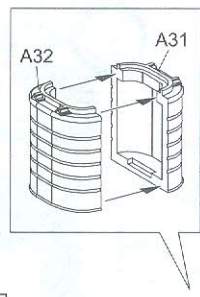
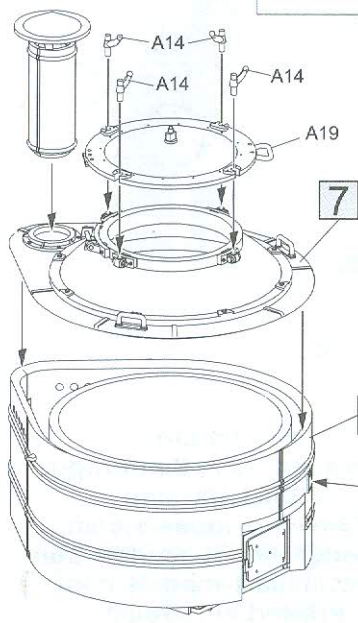
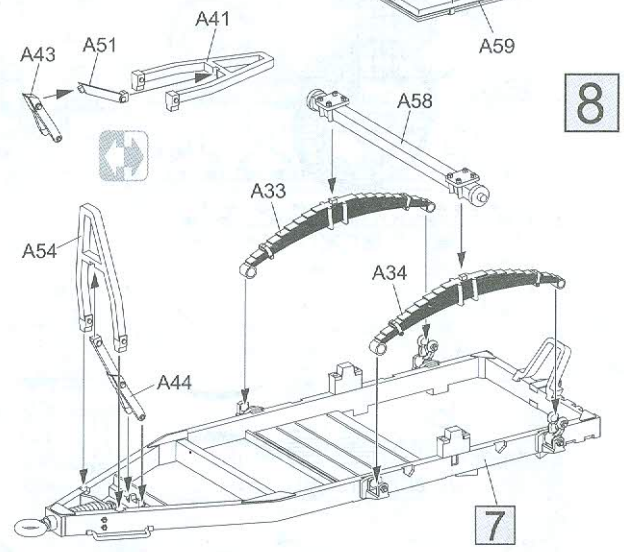
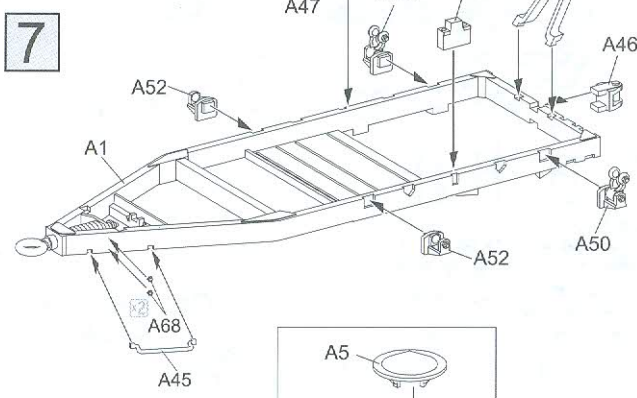
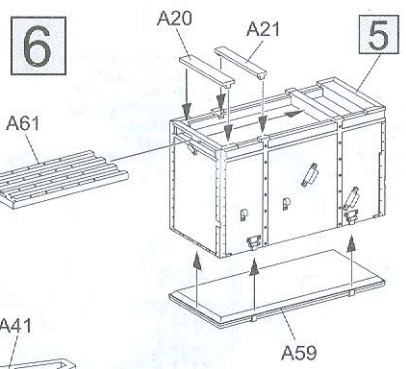
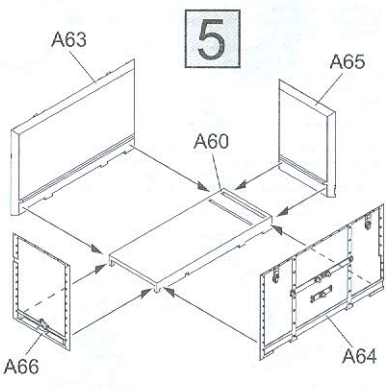
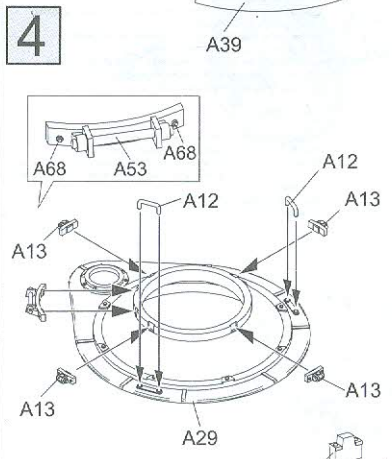
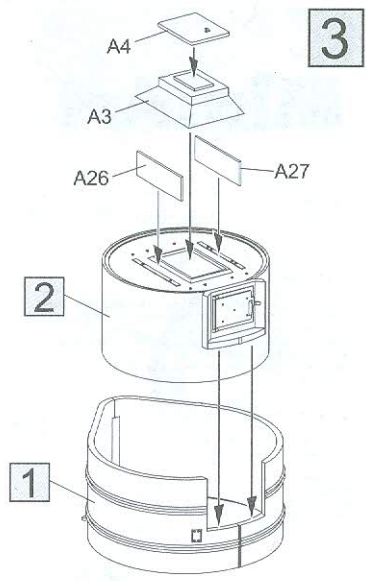
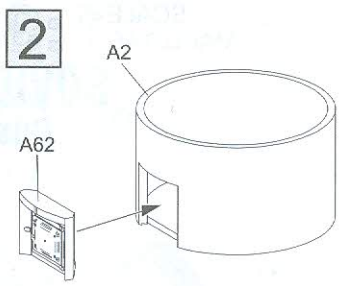
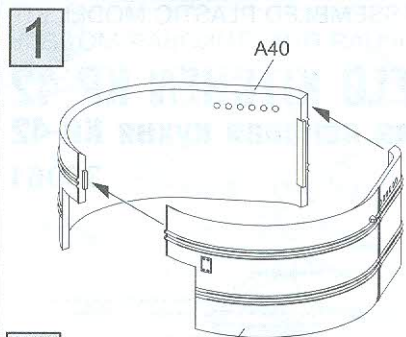
BEND
 BITTE BIEGEN
 PLIER S'IL VOUS PLAÎT
 PIEGARE
 TAITA
 ВОСКА
 ВЫГНУТЬ
 ВИГНУТИ

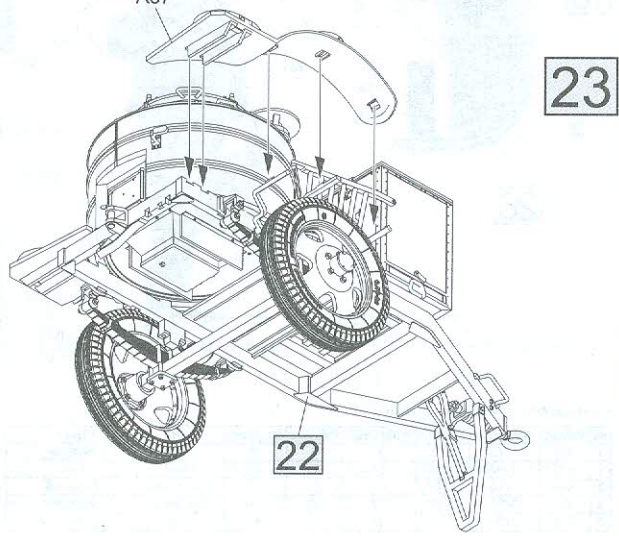
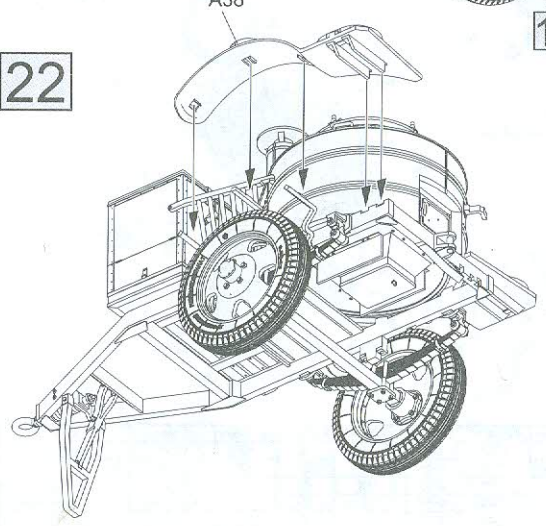
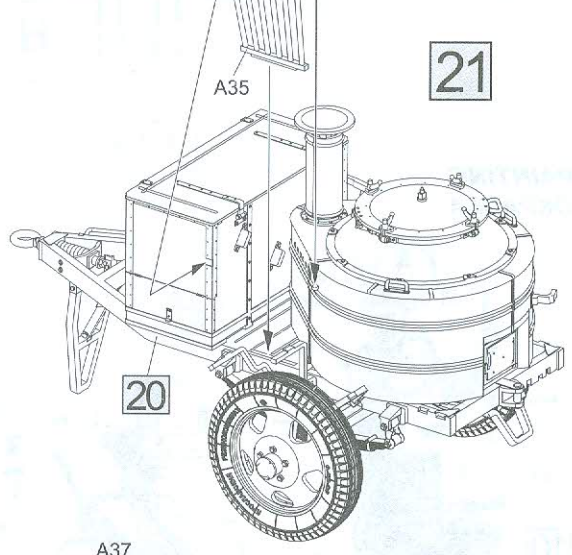
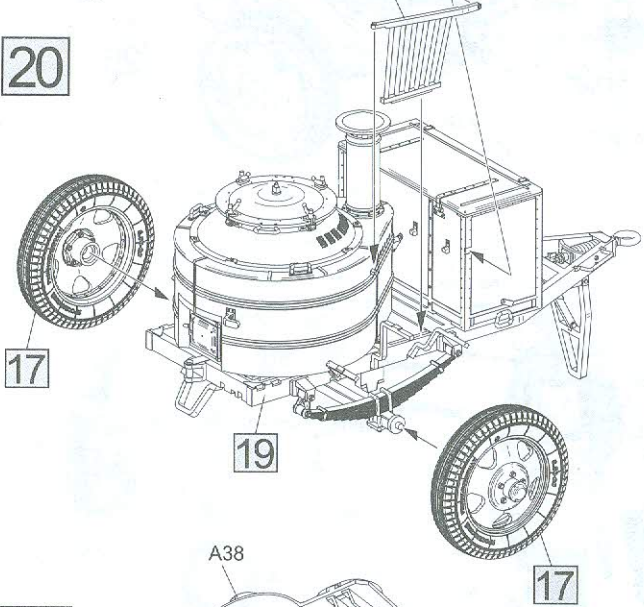
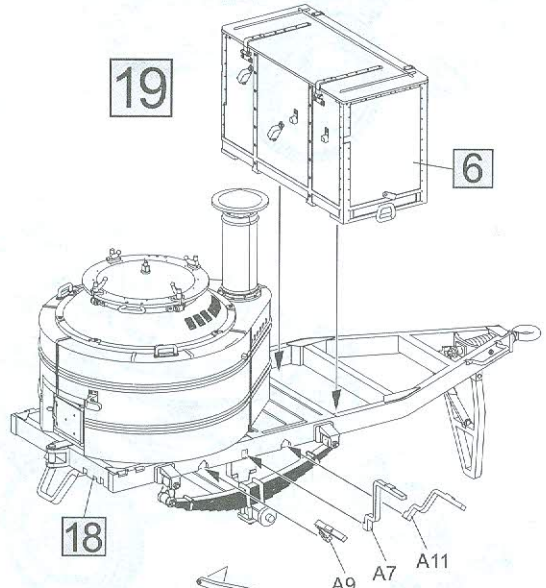
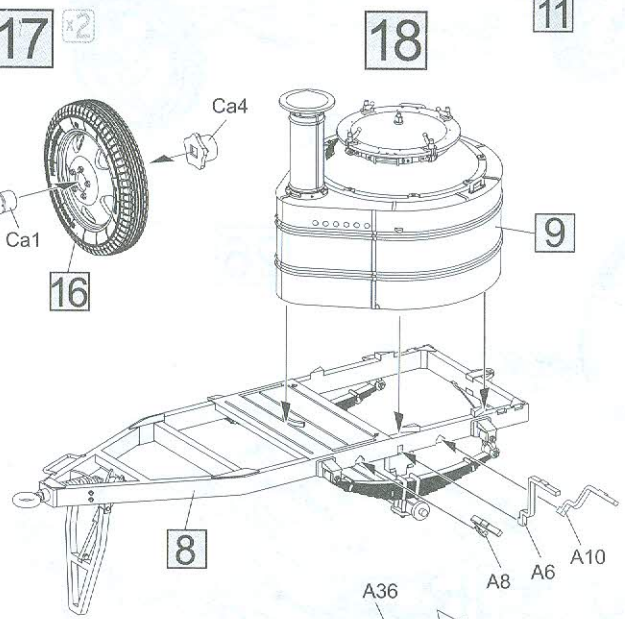
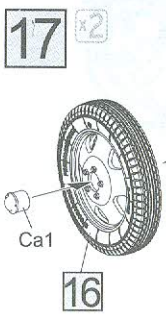
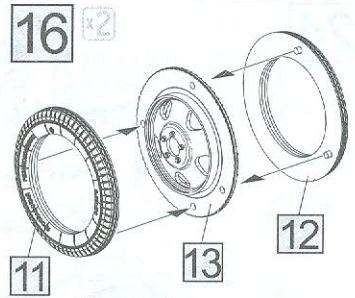
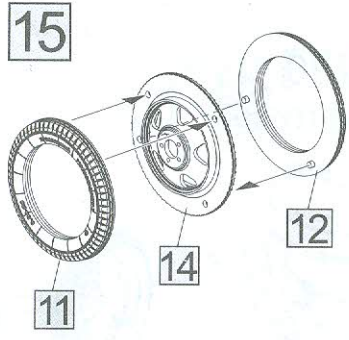
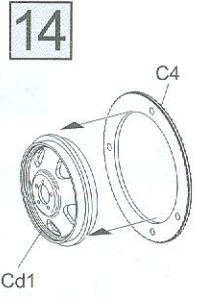
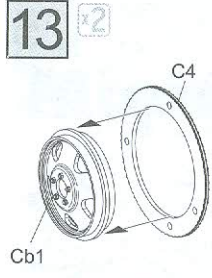


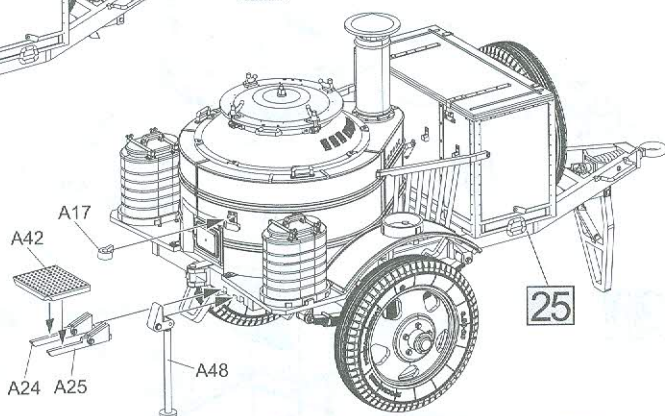
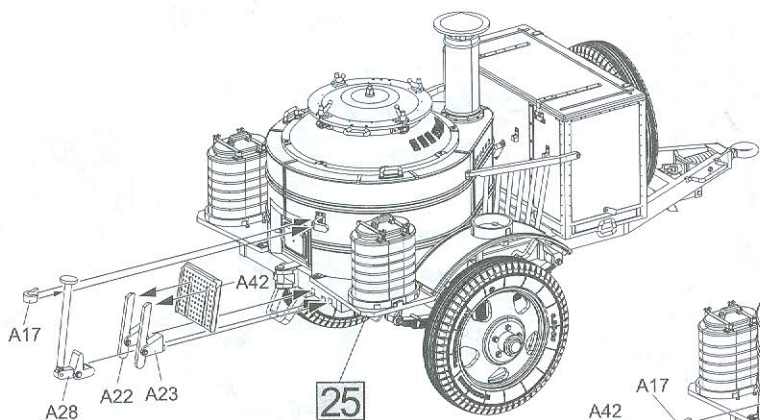
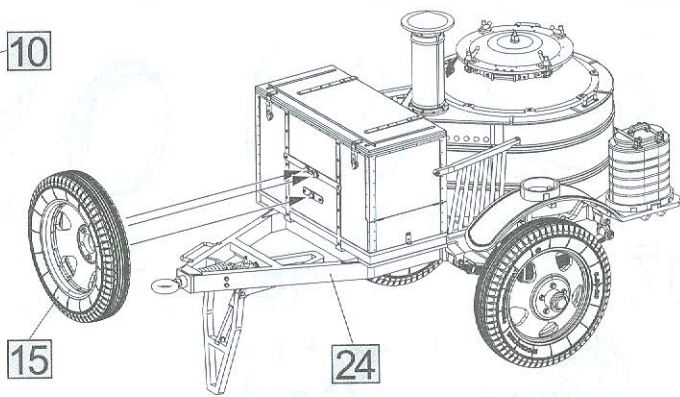
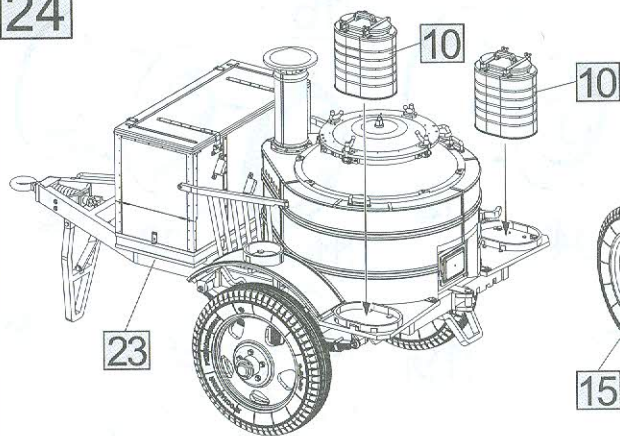
OPTIONAL
 NACH BELIEBEN
 FACULTATIF
 FACOLTATIVO
 VALINNANVARAINEN
 VALBAR
 ВАРИАНТЫ
 ВАРІАНТИ



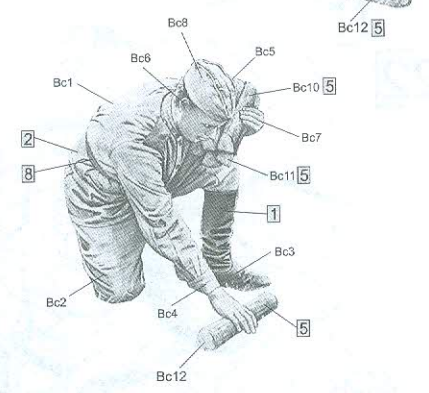
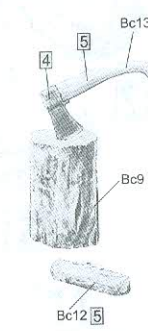
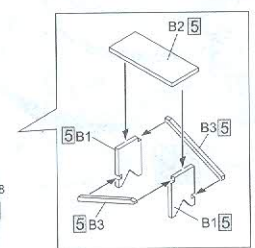
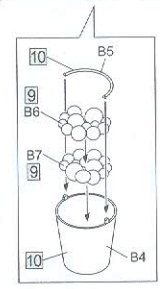
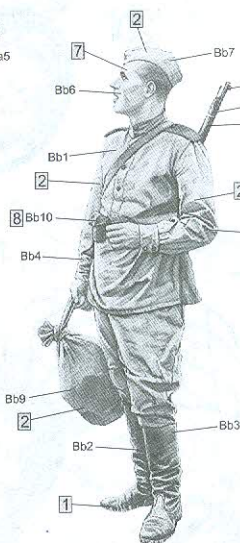
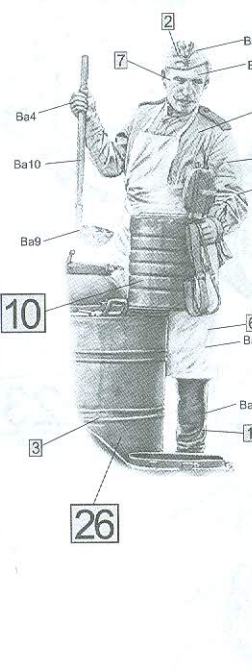
MiniArt Ltd.
 Krylova str. 127, Simferopol,
 95001, Ukraine
 art@miniart-models.com,
 support@miniart-models.com
 www.miniart-models.com
 Printed in Ukraine







**PAINTING
ОКРАСКА**



Paint number Номер краски

| Nr | Vallejo | TESTOR | TAMIYA | HUMBROL | REVELL | Mr. Color | Color | Цвет |
|----|---------|--------|--------|---------|--------|-----------|-------------|-----------|
| 1 | 950 | 1749 | XF1 | 33 | 8 | 33 | Black | Черный |
| 2 | 923 | 1742 | XF60 | 81 | 16 | 39 | Khaki | Хаки |
| 3 | 894 | 1710 | XF67 | 101 | 64 | 136 | Field Green | Зеленый |
| 4 | 863 | 1405 | X10 | 53 | 91 | 104 | Gun Metal | Железо |
| 5 | 913 | 1735 | XF60 | 84 | 88 | 43 | Wood | Древесный |

| Nr | Vallejo | TESTOR | TAMIYA | HUMBROL | REVELL | Mr. Color | Color | Цвет |
|----|---------|--------|--------|---------|--------|-----------|-------------|-------------------|
| 6 | 951 | 1768 | XF2 | 34 | 5 | 62 | White | Белый |
| 7 | 815 | 1516 | XF15 | 61 | 35 | 51 | Skintone | Телесный |
| 8 | 843 | 1701 | XF72 | 186 | 83 | 43 | Brown | Коричневый |
| 9 | 821 | 1533 | XF57 | 93 | 89 | 10 | Light Brown | Светло-коричневый |
| 10 | 997 | 1546 | X11 | 11 | 90 | 8 | Silver | Серебро |