

Назначение (тип) — легкий бомбардировщик.

Год выпуска — 1936. Двигатели — 2 по 930 л. с. каждый. Максимальная скорость — 428 км/час. Практический потолок — 6700 м. Дальность полета — 2350 км.

Вооружение — 2 пулемета калибра 7,7 мм, 1 пушка 20 мм, 600 кг бомб.

Экипаж — 3 чел.

Комплектность поставки.

1. Детали самолета — 1 комплект
2. Инструкция по сборке — 1 шт.
3. Флакон с клеем — 1 шт.
4. Деколь — 1 шт.
5. Пакет упаковочный — 2 шт.

склеивать



не склеивать



отрезать
ножом



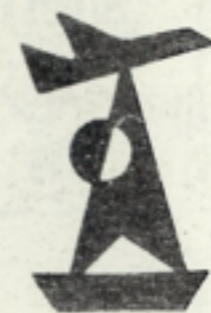
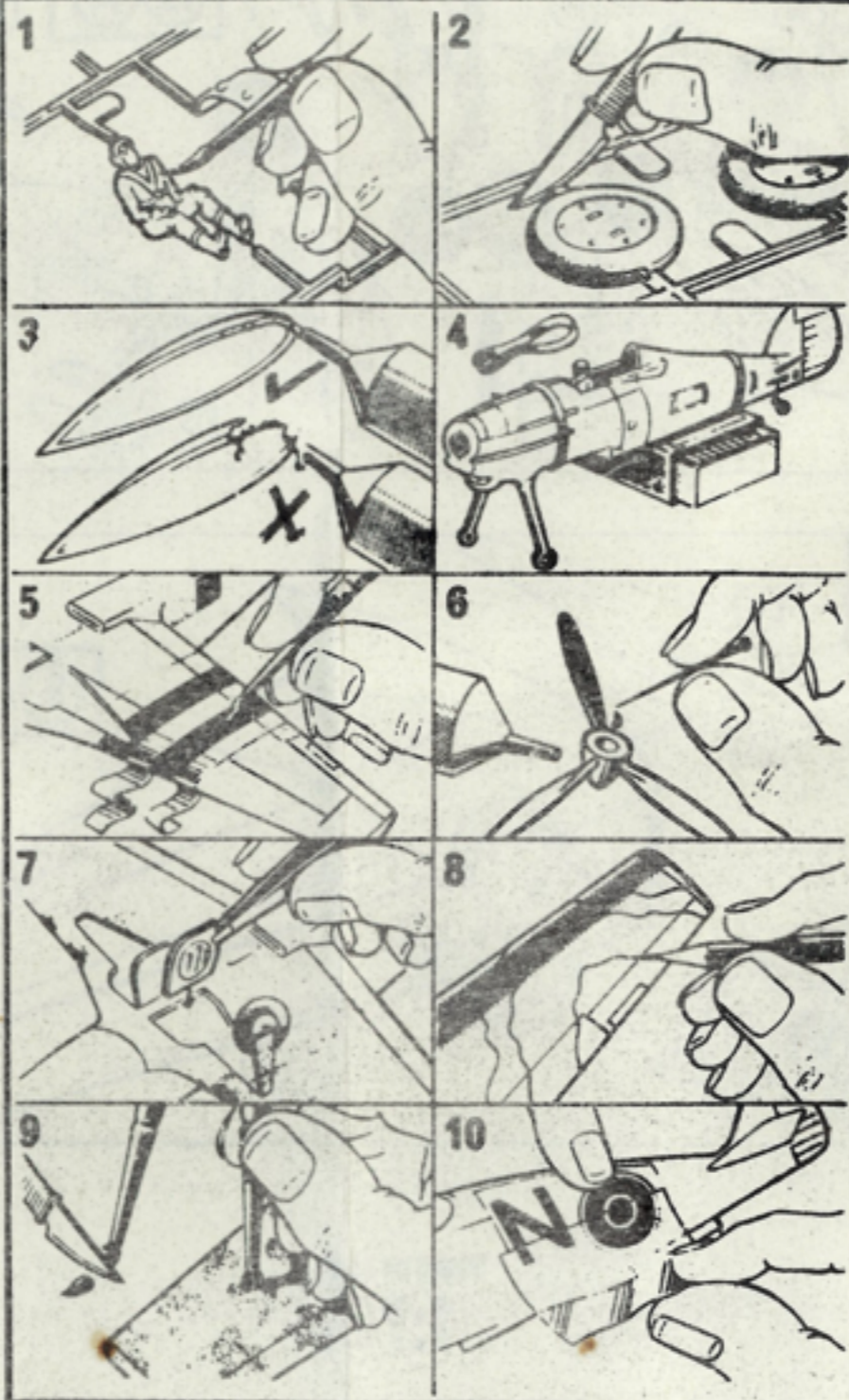
обработать
горячим
ножом



возможные
варианты



10 примеров отделки и сборки

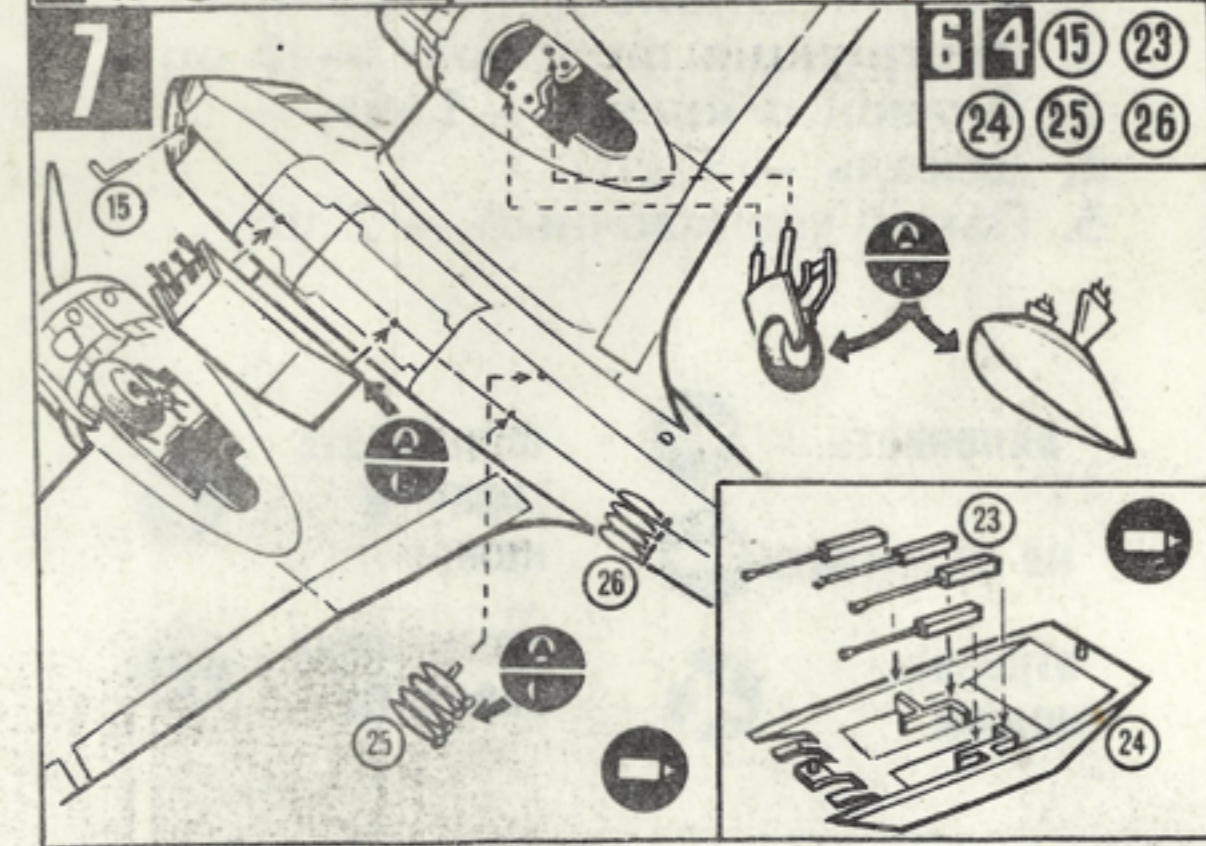
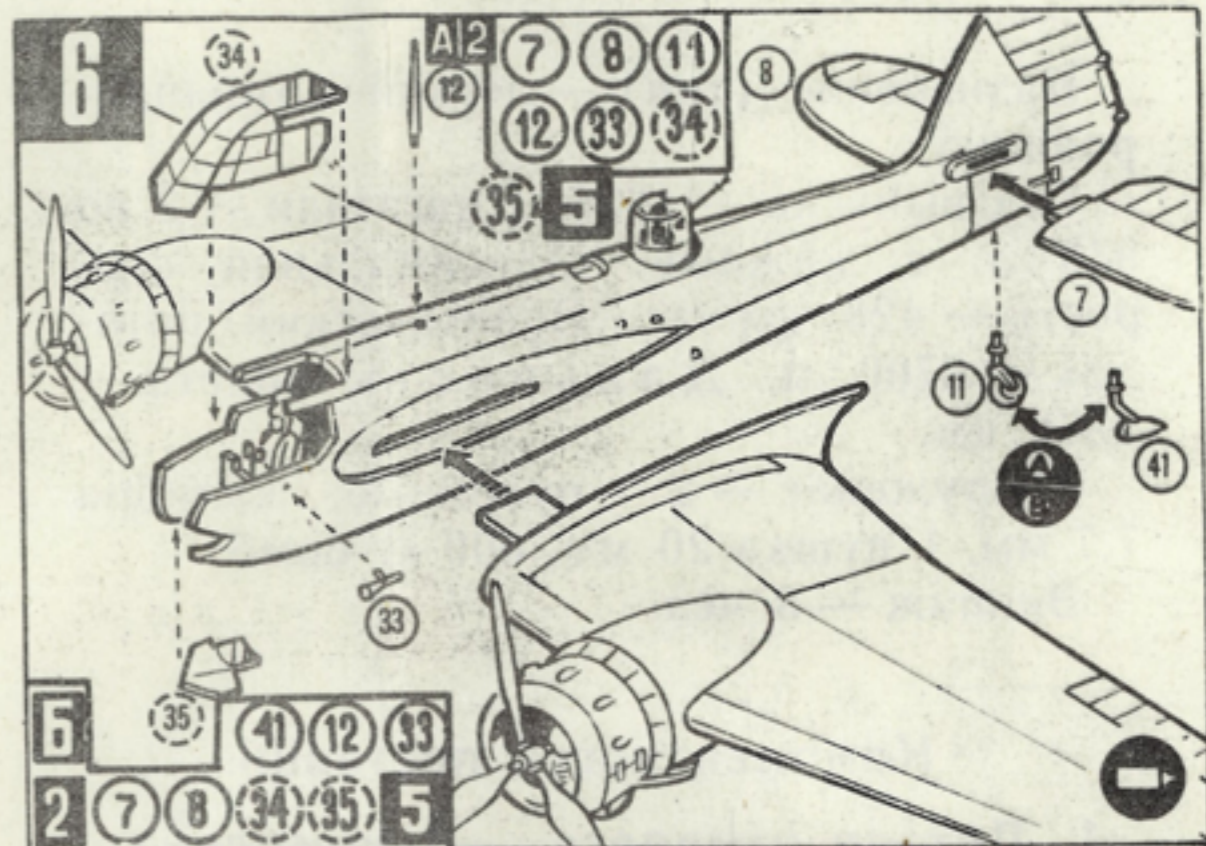
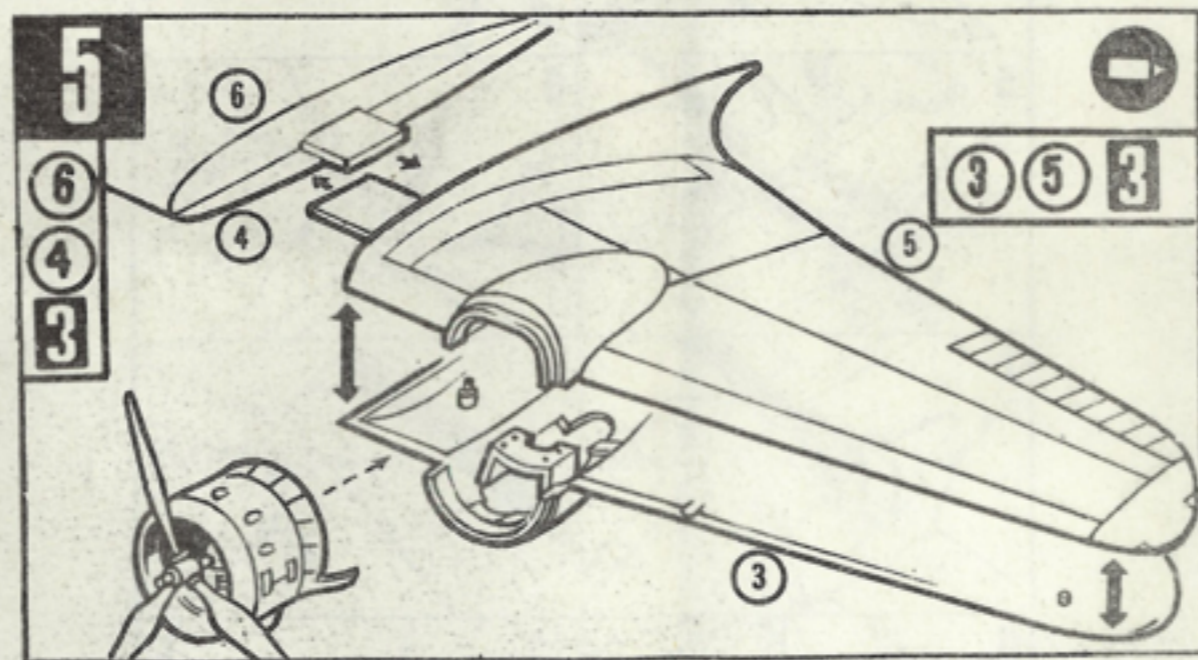
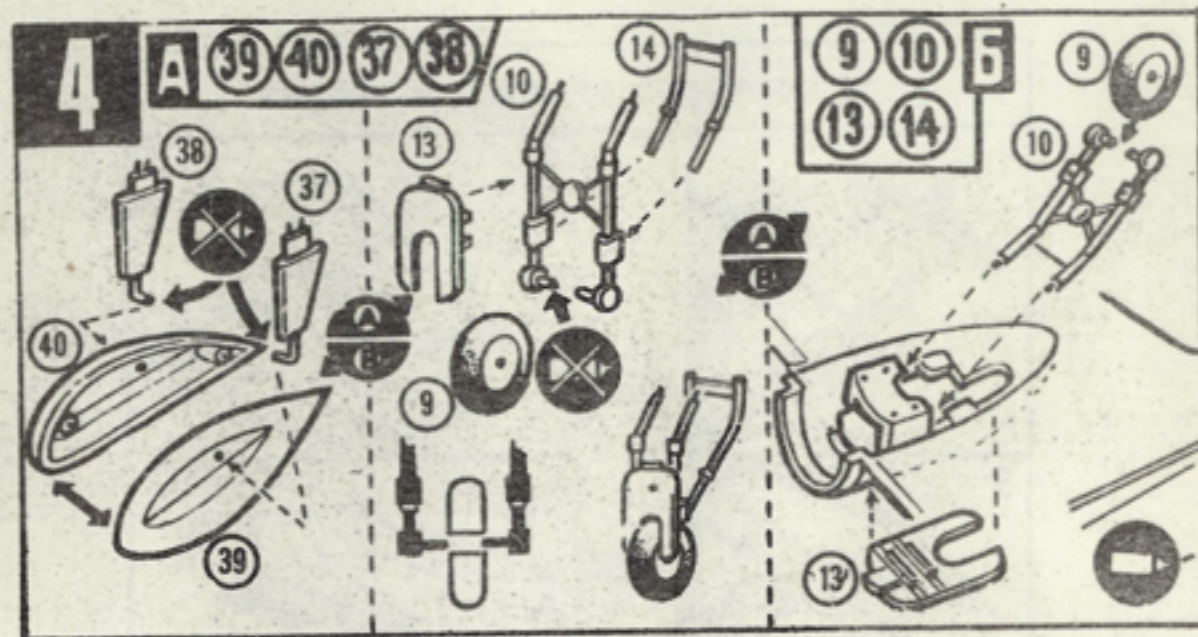
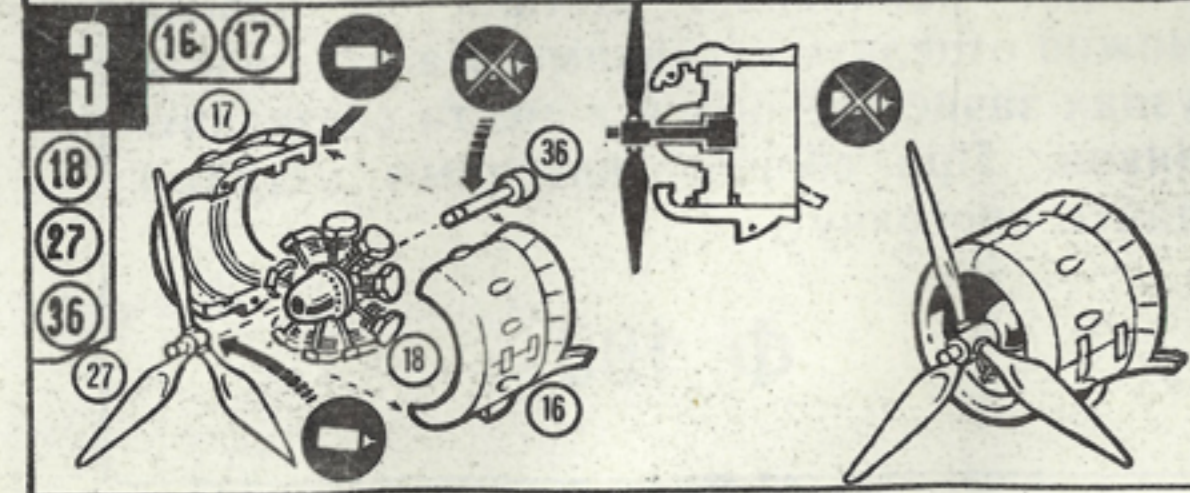
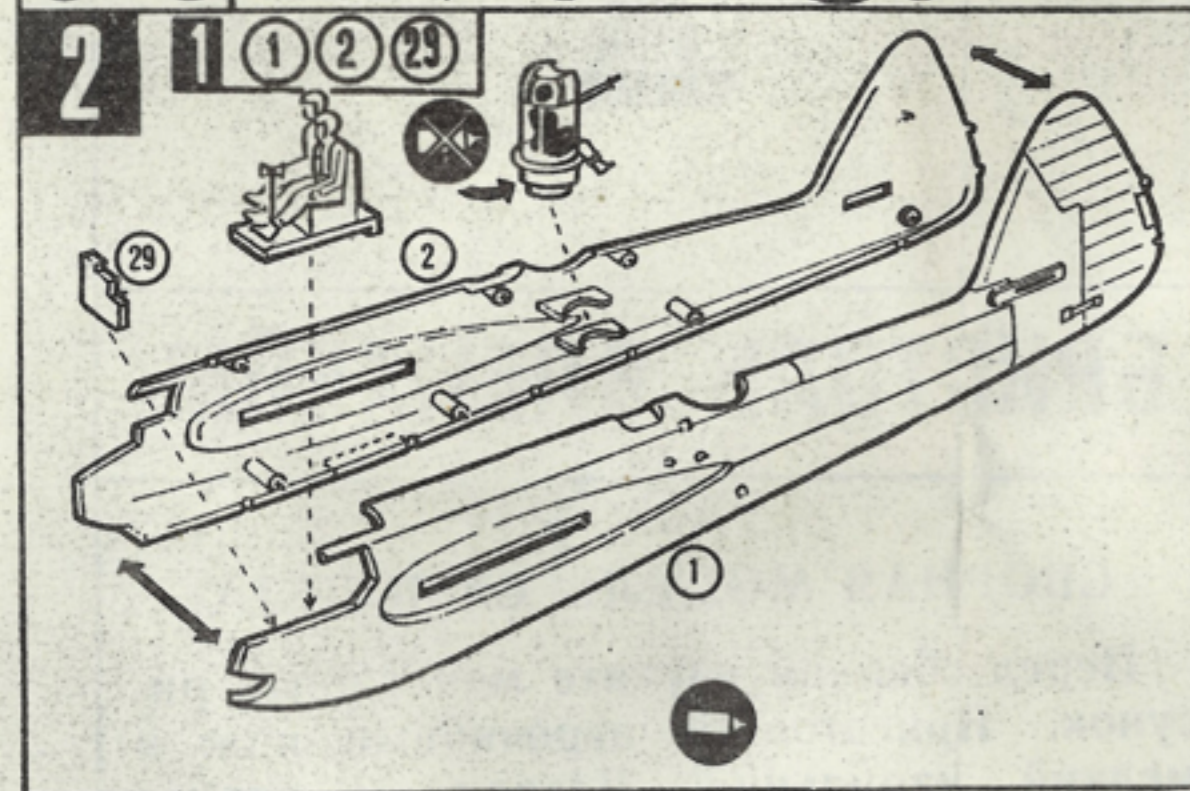


БРИСТОЛЬ БЛЕНХЕЙМ

СБОРНАЯ МОДЕЛЬ САМОЛЕТА

Перед сборкой изучите монтажный рисунок. Приготовьте перочинный нож и мелкий напильник. Детали от блоков можно отделять кусачками. На отдельных узлах зачистите облой и места среза литников. При сборке склеенным деталям дайте просохнуть.

Ф 190



масштаб
1:72