



EGGENBERGER FORD SIERRA RS500 Gr.A

FORD IS A REGISTERED TRADEMARK OWNED BY
FORD MOTOR COMPANY AND IS BEING USED
PURSUANT TO PERMISSION GRANTED
BY FORD MOTOR COMPANY.



1/24 スポーツカーシリーズ NO.80 エッゲンバーガー・フォード・シエラRS500 Gr.A

Group A racing is based upon production automobiles that have a minimum annual output of at least 5,000 units. This class of racing has strict limitations as to any engine and chassis modifications, and for this reason, is very popular among motorsport enthusiasts. It provides racing with near-to-stock cars and is an ideal sales and demonstration outlet for major automobile manufacturers. Numerous works teams plus private individuals make the class a fun-to-watch event. The Ford Firms of Great Britain and West Germany have been very positive with their involvement in Group A racing, and during the 1987 season released the Sierra RS500 for the World Touring Car Championship rounds. The RS500 is based on

Die Rennwagen der Klasse A sind nach Produktionsmodellen konstruiert, von denen jährlich mindestens 5000 Stück hergestellt werden. In dieser Klasse sind die Bestimmungen bezüglich Motor- bzw. Chassisänderungen sehr streng, was von Motorsportanhängern sehr begrüßt wird, da somit fast serienmäßige Autos um einen Rennsport-Titel kämpfen. Die Wettkämpfe sind eine optimale Werbung für große Autohersteller und viele von Herstellern gesponsorte Teams und private Rennfahrer machen Wettkämpfe in dieser Klasse zu einem Vergnügen für jeden Zuschauer. Der Firma Ford aus Großbritannien und Westdeutschland liegt sehr viel an einer Teilnahme an Gruppe-A-Rennen und sie stellte 1987 bei den internationalen Tourenmeisterschaften den Sierra RS500 vor. Der RS500 wurde

La compétition Groupe A concerne des voitures de production fabriquées en série à au moins 5 000 exemplaires par an. Cette catégorie est soumise à des limitations strictes en ce qui concerne les modifications apportées au châssis ou au moteur et pour cette raison, elle est très prisée par les amateurs de sport automobile. Ce sont quasiment des voitures de série qui s'affrontent et l'impact est considérable au niveau de l'image des constructeurs automobiles. Des équipes d'usines et privées sont engagées et les épreuves sont toujours très spectaculaires. Les Divisions FORD de Grande-Bretagne et d'Allemagne Fédérale ont engagé la SIERRA RS500 lors des Championnats du Monde Groupe A Saison 1987. La RS500 est basée sur la FORD SIERRA sortie en 1982 qui a été accueillie favora-

年間5000台以上生産される量産車をベースとするレーシングカーのカテゴリーがグループAです。それだけに、グループAレースは身近な親しみやすさで人気を集めています。もちろん各メーカーも積極的な活動を展開、レースはいつでも白熱したものとなっています。イギリスとドイツのフォードもこのカテゴリーのレースに積極的に取り組んでいるメーカーのひとつです。1987年、世界選手権シリーズとして行われたツーリングカー選手権レース用に開発され、デビューしたのがシエラRS500です。フォードシエラは82年にデビューしたファミリーサルーンで空力特性に優れたボディスタイルが注目を集めました。そのシエラのバリエーションモデルのひとつとしてシエラRSコスワースが'85年に発表され、グループAマシンのベースモデルとなったのです。RSコスワースはさらにレースでの戦力を高めるためエボリューションモデルが生み出されます。それがシエラRS500です。エンジン

the Ford Sierra introduced in 1982, which was widely received by the public for its elegant aerodynamic styling and superb performance. This was followed by a Group A compatible Sierra RS Cosworth in 1985, which was up-graded to the superlative Sierra RS500 for competition use. The powerplant of this racer is a Cosworth tuned, turbocharged and inter-cooled, 1994.3cc, 4 cylinder, DOHC 16 valve engine with an output of 480 horsepower. Its excellent handling comes from using MacPherson struts at the front and a semi-trailing arm system at the rear. The works-supported Eggenberger team with their black-painted RS500 won the coveted maker's title for the 1987, and 88 seasons.

nach dem 1982 vorgestellten Ford Sierra gebaut, der in der Öffentlichkeit große Anerkennung für sein elegantes, windschlüpfriges Design und seine Leistung erhielt. Diesem Modell folgte 1985 das für Gruppe-A-Rennen geeignete Modell Sierra RS Cosworth, das für Wettkämpfe noch verbessert und Sierra RS500 genannt wurde. Dieser herausragende Rennwagen hat einen zwischengekühlten, 4-zylindrigen Turbo-DOHC-Motor mit 16 Ventilen, 1994,3 ccm und 480 PS. MacPherson Federbeine vorne und halb bewegliche Radaufhängung hinten sorgen für ausgezeichnete Fahr-tüchtigkeit. Das vom Produzenten gesponsorte Eggenberger Team mit seinem schwarz bemalten RS500 errang in der Saison 1987/88 den Titel des Herstellers.

blement par le public pour sa ligne aérodynamique et ses performances. En 1985 est apparue la SIERRA RS Cosworth destinée à la compétition en Groupe A et qui fut ensuite améliorée pour en arriver à la FORD SIERRA RS500. Le moteur est préparé par COSWORTH. Il est turbocompressé avec Intercooler, 4 cylindres, 1994,3cm³, double arbre à cames en tête, 16 soupapes et sa puissance est de 480 chevaux. La suspension type MacPherson à l'avant et à bras tiré à l'arrière procure une excellente tenue de route. Les FORD RS500 noires de l'Equipe d'usine EGGENBERGER ont remporté le titre si convoité des constructeurs des Saisons 1987 et 1988.

はF1の傑作エンジンDFVを生み出しその名を知られるコスワース社製作の直列4気筒DOHC16バルブ、排気量1994.3ccを搭載。ターボチャージャー1基とインタークーラーを組み合わせて480馬力のパワーを生み出します。サスペンションはフロントがマクファーソン・ストラット、リヤはセミトレーリングアームを採用。エアロダイナミクスに優れたボディなど共に高いポテンシャルを発揮しています。レースにはいくつかのレーシングチームから参加していますが、エッゲンバーガーチームから出走のRS500は87年8月の第6戦、ブルノのレースでデビューウインを飾り、10月のカルダー、ウエリントン、そして11月の富士でも優勝、見事チャンピオンカーとなったのです。さらに、ヨーロッパツーリングカー選手権となった88年も、エッゲンバーガーチームのテキサコシエラは11戦中8勝を記録、そのブラックのカラーリングから「黒い弾丸」と呼ばれ、圧倒的な強さを誇ったのです。

作る前にならず
お読み下さい。
Read before assembly.
Erst lesen - dann bauen.
A lire avant assemblage.



★お買い求めの際、または組み立ての前には必ずキットの内容をお確かめ下さい。
★組み立てに入る前に、説明図をよく見て、全体の流れをつかんで下さい。
★メッキ部品を接着する時は、必ず接着面のメッキをはがして下さい。
★塗料は、必ずプラスチック用塗料をお使い下さい。
★接着剤や塗料を使用する際は、十分換気に気をつけて下さい。

★Study the instructions thoroughly before assembly.
★Remove plating from areas to be cemented.
★Use plastic cement and paints only.
★Use cement sparingly and ventilate room while constructing.

★Vor Baubeginn die Bauanleitung genau durchlesen.

★An den Klebestellen muß die Chromschicht abgeschabt werden.
★Nur Klebstoff und Farben für Plastik verwenden.
★Nicht zuviel Klebstoff verwenden. Der Raum sollte beim Basteln gut gelüftet sein.

★Bien étudier les instructions de montage.
★Enlever le revêtement chromé des parties à encoller.
★Utiliser uniquement une colle et des peintures spéciales pour le polystyrène.
★Utiliser aussi peu que possible la colle et aérer la pièce pendant la construction.

* * *
★下図の工具を用意して下さい。
★ Tools required
★ Benötigtes Werkzeug
★ Outils requis

ニッパー

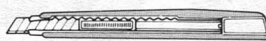
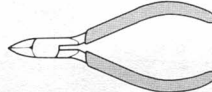
Side cutter
Zwickzange
Pince coupante

ナイフ

Modeling knife
Modelliermesser
Couteau de modéliste

ピンセット

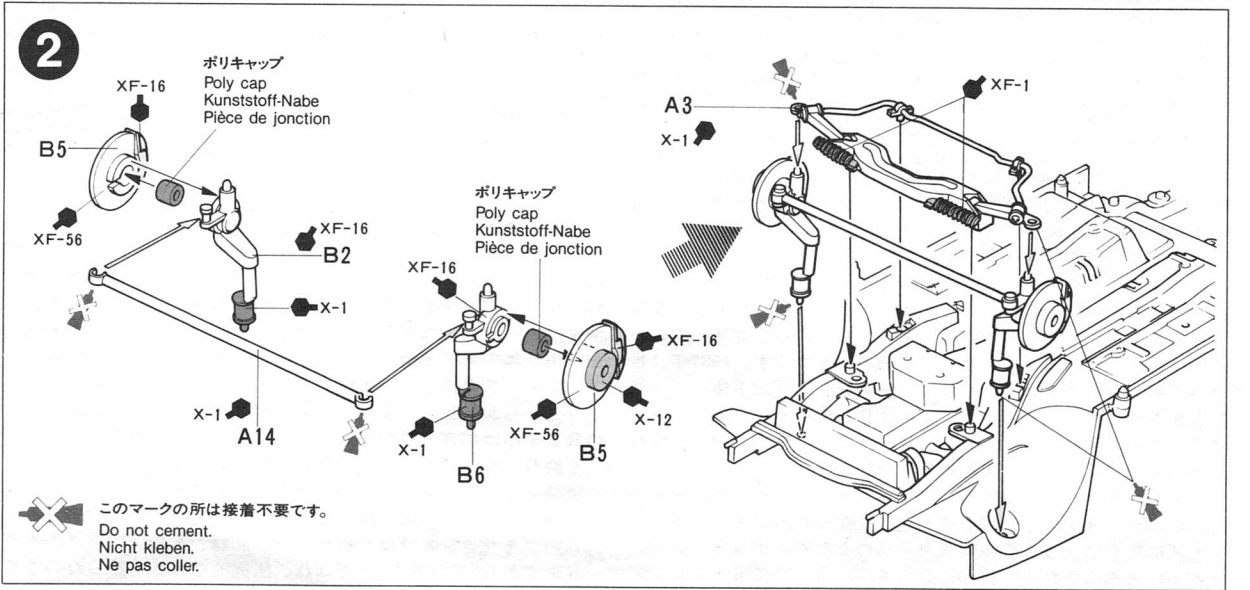
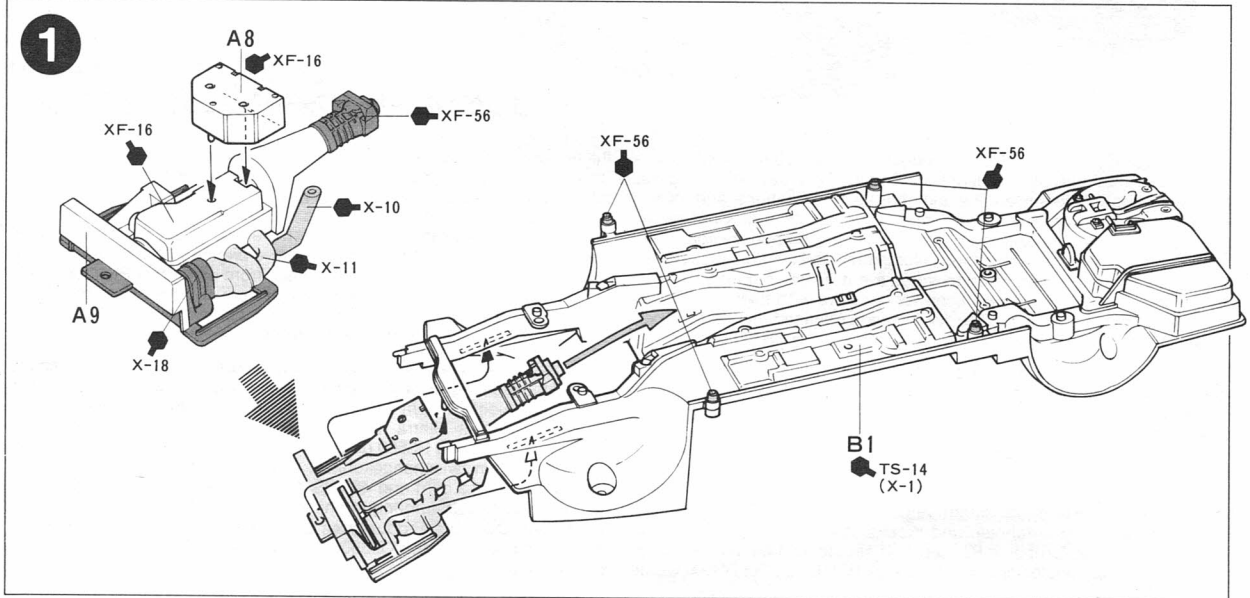
Tweezers
Pinzette
Précèlles



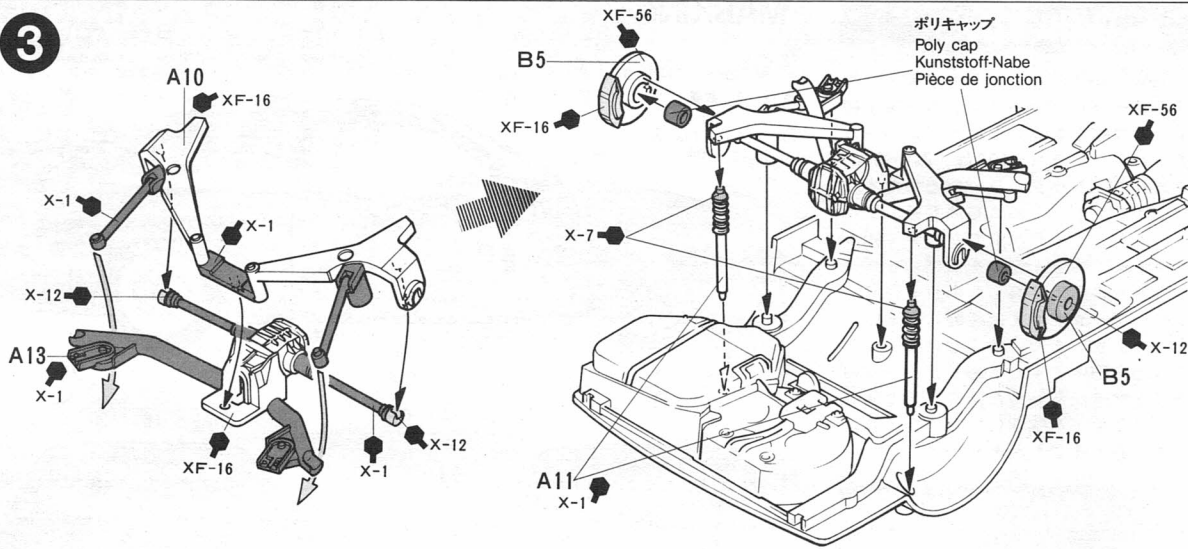
塗装指示のマークです。タミヤカラーのカラーナンバーで指示しました。

This mark denotes numbers for Tamiya Paint colors. / Dieses Zeichen gibt die Tamiya-Farbnummern an. / Ce signe indique la référence de la peinture TAMIYA à utiliser.

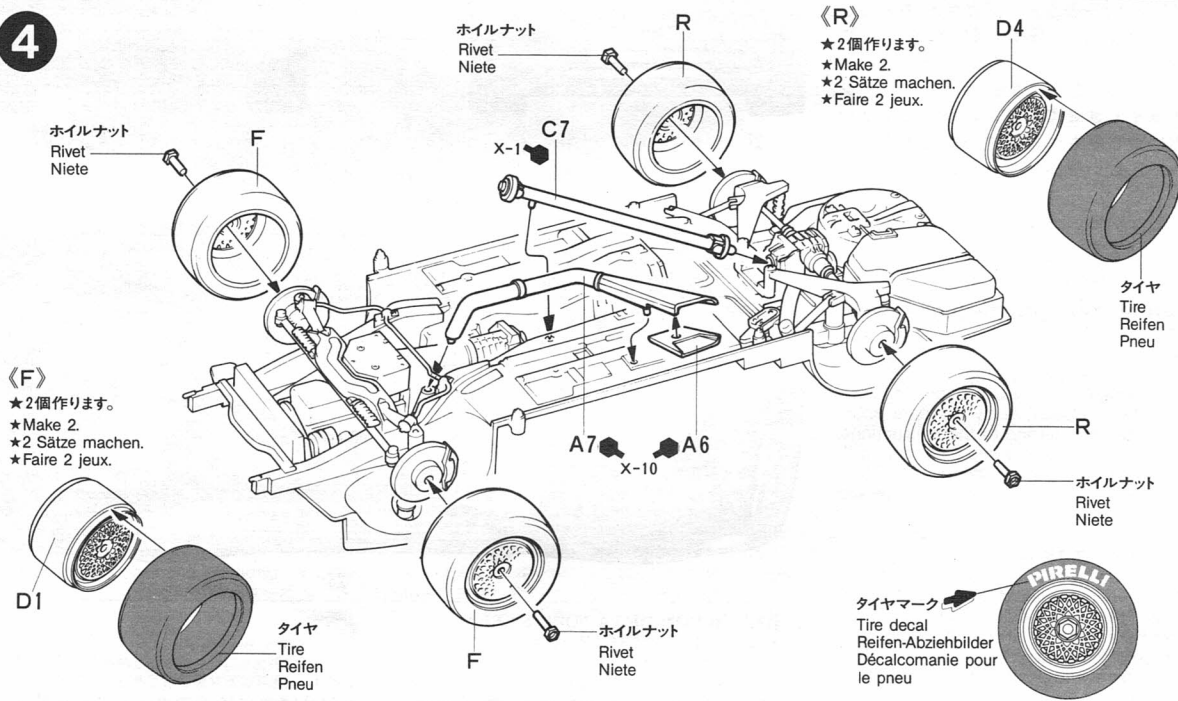
TS-14 (X-1)	● ブラック / Black / Schwarz / Noir
X-7	● レッド / Red / Rot / Rouge
X-10	● ガンメタル / Gun metal / Metall-grau / Gris acier
X-11	● クロムシルバー / Chrome silver / Chrom-Silber / Aluminium chromé
X-12	● ゴールドリーフ / Gold leaf / Gold glänzend / Doré
X-18	● セミグロスブラック / Semi gloss black / Seidenglanz schwarz / Noir satiné
X-26	● クリアーオレンジ / Clear orange / Klarorange / Orange translucide
X-27	● クリアーレッド / Clear red / Klarrot / Rouge translucide
XF-1	● フラットブラック / Flat black / Matt schwarz / Noir mat
XF-4	● イエローグリーン / Yellow green / Grüngelb / Vert jaune
XF-16	● フラットアルミ / Flat aluminium / Matt Aluminium / Aluminium mat
XF-25	● ライトシーグレイ / Light sea grey / Helles Meergrau / Gris de mer clair
XF-56	● メタリックグレイ / Metallic grey / Graumetallic / Gris métallisé



3



4



《タイヤのマークのはりかた》

タイヤマークはニス部分(印刷面)が上面に出ているため、はる前によごさないように注意して下さい。(タイヤマークは裏がえしに印刷されています。)

- ① マークをはる所のほこりや油気をぬらした布でよくふきとって下さい。
- ② マークは少し大きめにナイフで切れ目をいれ、台紙についてのレーシングペーパーのような上紙をはがします。



- ③ 上紙を裏がえしにしてマークをタイヤにあわせ(文字が正しく読めるように)、指でこすってマークをはりつけます。
- ④ マーク部分の紙の上から水をつけた指先でなでるようにします。しばらくするとマークの上紙だけがはがれます。紙をはがしたあとは水気をやわらかい布でふきとって下さい。

HOW TO APPLY DECALS TO TIRES

Tire decals have the adhesive on the surface. Be careful not to touch this surface at any time, or it will become soiled.

- ① Wipe dust and oil from tire surface with a damp cloth.
- ② Cut out decal with a modeling knife, then remove protective paper using the edge of a knife blade, as shown.
- ③ Place decal into position, then rub lightly with your finger.
- ④ Lightly apply moisture with a wet finger. After it has soaked into the paper, remove the paper and wipe off excess moisture with a soft cloth.

WIE MAN DIE ABZIEHBILDER AUF DIE REIFEN ANBRINGT

Die Reifen-Abziehbilder haben eine Klebeschicht. Diese Schicht nicht berühren, sonst Verschmutzung.

- ① Erst Staub und Ölreste mit feuchtem Tuch vom Reifen entfernen.
- ② Das Abziehbild mit Modelliermesser ausschneiden, dann die Schutzfolie mit Messerkante, wie gezeigt abziehen.

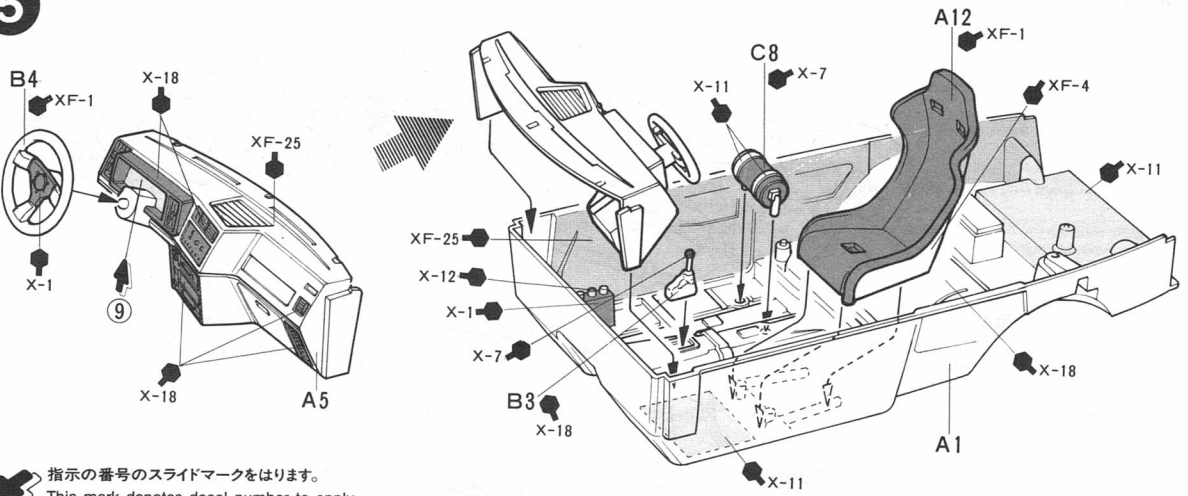
- ③ Das Abziehbild an richtigen Platz anbringen und leicht mit dem Finger rubbeln.

- ④ Etwas Feuchtigkeit mit nassem Finger auftragen, nach Eindringen in das Papier, Papier abziehen und evtl. noch stehende Feuchtigkeit, mit weichem Tuch abwischen.

COMMENT POSER LES TRANSFERTS SUR LES PNEUS

Les inscriptions à poser sur les pneus sont présentées sous forme de transfert dont l'une des faces est adhésive. Prendre soin de ne pas toucher cette surface pour ne pas la souiller.

- ① Nettoyer la surface pour éliminer la poussière et les traces grasses avec un chiffon humide.
- ② Découper chaque motif avec un couteau de modéliste à lame pointue, puis retirer le papier de protection en soulevant l'un de ses bords avec la pointe de la lame comme indiqué.
- ③ Placer le motif en position, puis le frotter légèrement avec le bout du doigt.
- ④ Humidifier légèrement le film avec un doigt mouillé, lorsque le papier est imbibé le retirer et essuyer l'excès d'humidité avec un chiffon doux.

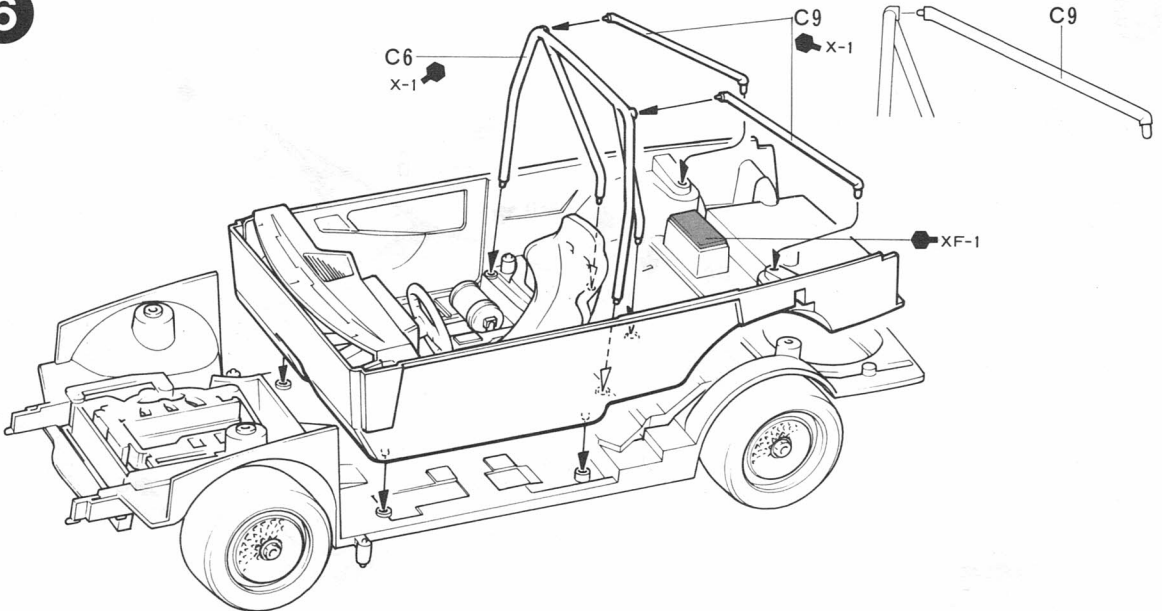
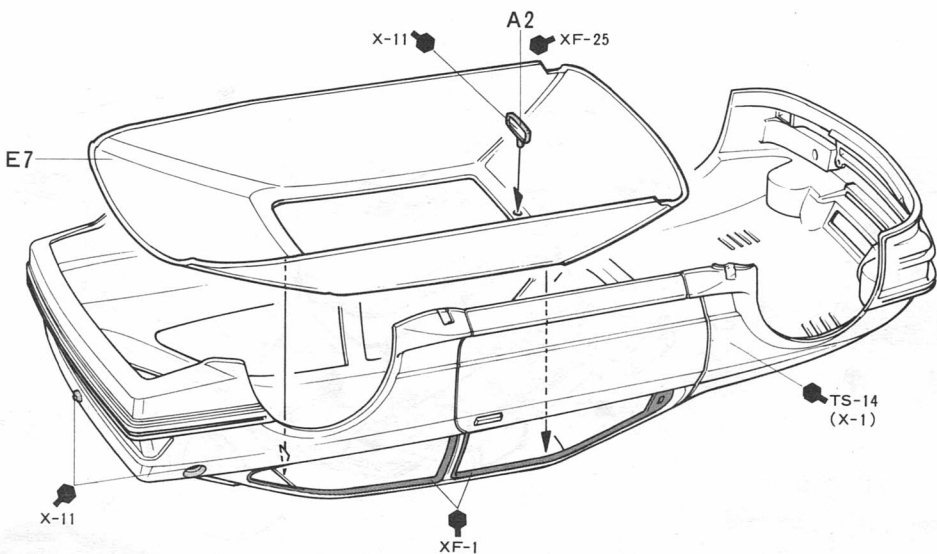
5

指示の番号のスライドマークをはります。

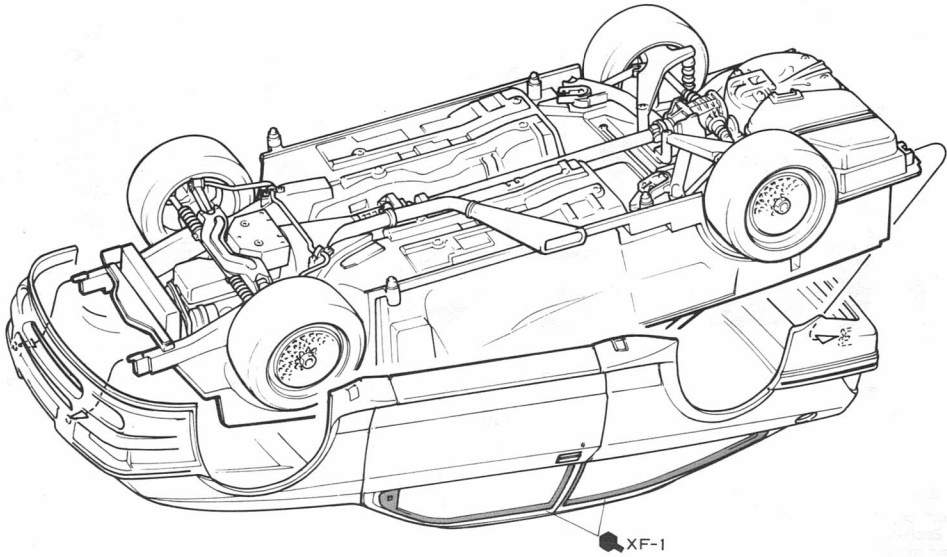
This mark denotes decal number to apply.

Dieses Zeichen gibt die Nummer des Abziehbildes an, das anzubringen ist.

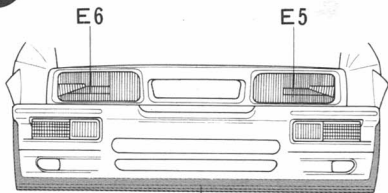
Ce signe indique le numéro de la décalcomanie à utiliser.

6**7**

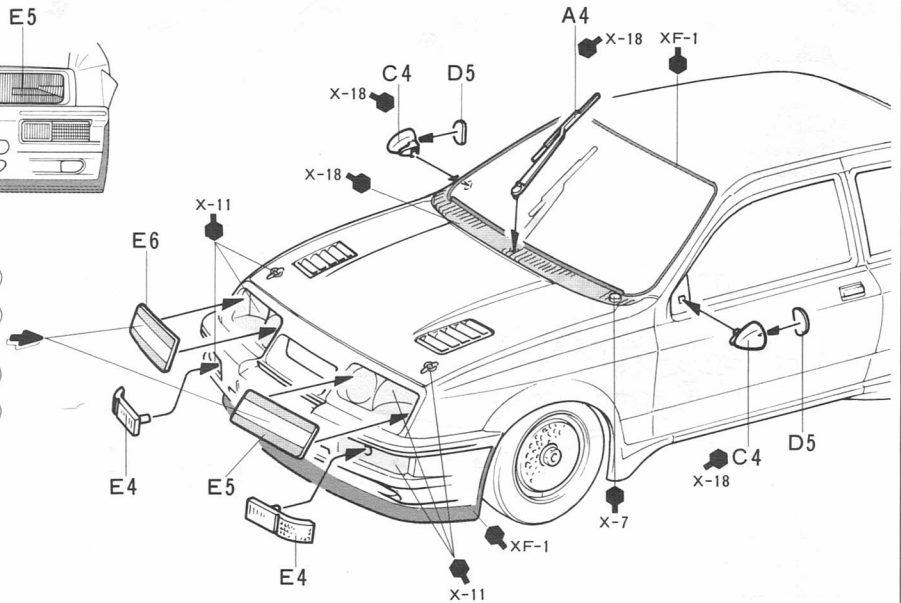
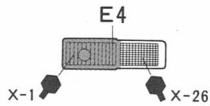
8



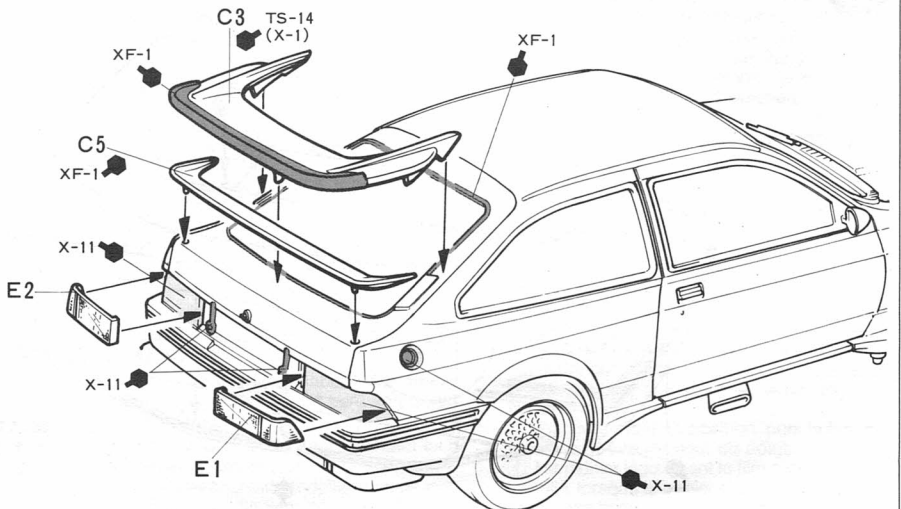
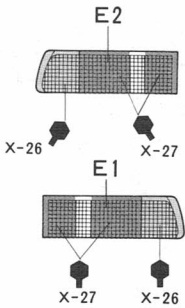
9



- | | | | |
|--|---|---------|----|
| カーナンバー1の時
Car No. 1
Auto Nr. 1
Voiture NO 1 | } | E5..... | ②0 |
| | | E6..... | ①9 |
| カーナンバー2の時
Car No. 2
Auto Nr. 2
Voiture NO 2 | } | E5..... | ②2 |
| | | E6..... | ②1 |



10



不要部品.....C1, C2 D2, D3
Not used.
Nicht verwenden.
Non utilisé.

PAINTING

《エッゲンバーガー・シエラの塗装》

1988年ヨーロッパツーリングカー選手権で圧倒的な強さを見せたエッゲンバーガーチームのシエラRS500は「黒い弾丸」と呼ばれたブラックカラーが迫力です。そしてスポンサーである石油会社、テキサコの文字とマークが鮮やかな赤で描かれています。ボディ全体をスプレー式タミヤカラーの黒で塗装し、キット付属のスライドマークを使えば手軽に仕上げることができます。また、室内などの細部の塗装は組立図中に示してあります。なお、スライドマークを貼った上にタミヤスプレーのクリアーを吹き付けしないで下さい。マークを痛めることがあります。

APPLYING DECALS

《スライドマークのはりかた》

- ①はりたいマークをハサミで切りぬきます。
- ②マークをぬるま湯に10秒ほどひたしてからタオル等の布の上におきます。
- ③台紙のはしを手でもち、貼る所にマークをスライドさせてモデルに移して下さい。
- ④指に少し水をつけてマークをぬらしながら、正しい位置にずらしします。
- ⑤やわらかい布でマーク内側の気泡をおし出しながら、おしつけるようにして水分をとります。

PAINTING THE EGGENBERGER FORD SIERRA RS500 Gr. A

The model represents the Eggenberger Ford Sierra RS500 as seen during the 1988 European Touring Car Championships. The body is overall gloss black. Apply the many sponsorship decals referring to the instructions. Take care when overspraying the model with clear, as it could damage the decals. Detail painting is called out during construction and should be done at that time.

DECAL APPLICATION

1. Cut off decal from sheet.
2. Dip the decal in tepid water for about 10 sec. and place on a clean cloth.
3. Hold the backing sheet edge and slide decal onto the model.
4. Move decal into position by wetting decal with finger.
5. Press decal gently down with a soft cloth until excess water and air bubbles are gone.

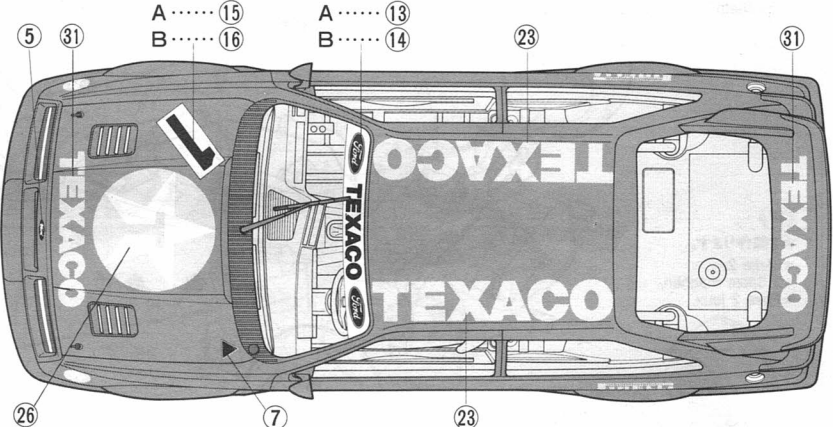
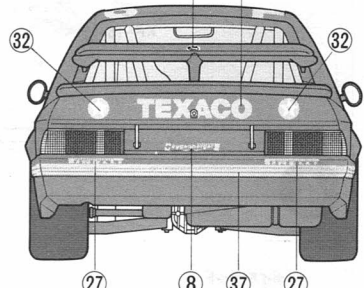
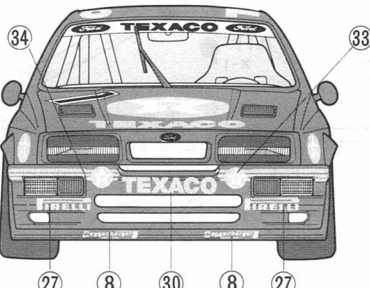
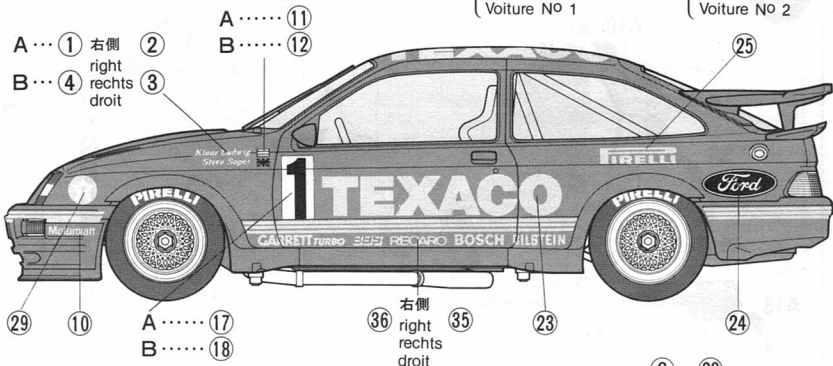
BEMALEN DES EGGENBERGER FORD SIERRA RS500

Das Modell zeigt den Eggenberger Ford Sierra RS500 während der europäischen Tourenmeisterschaften 1988. Bemalen Sie das Modell ganz in schwarz und bringen Sie die Sponsorenabziehbilder nach der Anleitung an. Besprühen Sie das Modell nur vorsichtig mit Klarlack, da der Lack die Abziehbilder beschädigen könnte. Die Detailbemalung sollte während des Zusammenbaus erfolgen.

ANBRINGUNG DES ABZIEHBILDES

1. Abziehbild vom Blatt ausschneiden.
2. Das Abziehbild ungefähr 10 Sek. in lauwarmes Wasser tauchen, dann auf sauberen Stoff legen.
3. Die Kante der Unterlage halten und das Abziehbild auf das Modell schieben.
4. Das Abziehbild an die richtige Stelle schieben und dabei mit dem Finger das Abziehbild naßmachen.
5. Das Abziehbild mit weichem Stoff ganz andrücken, bis kein überflüssiges Wasser und keine Luftblasen mehr vorhanden sind.

MARKING



DECORATION DE LA FORD SIERRA RS500 EGGENBERGER (Gr.A)

Le modèle représente la FORD SIERRA RS500 du Team EGGENBERGER engagée dans le Championnat d'Europe 1988. La carrosserie est peinte en noir brillant. Appliquez les nombreux décalcomanies de Sponsors en vous référant au plan. Si vous vernissez votre modèle, faites-le avec attention, cela pourrait endommager les décalcs. La mise en peinture des détails doit être effectuée durant la construction.

APPLICATION DES DECALCOMANIES

1. Découpez la décalcomanie de sa feuille.
2. Plongez la décalcomanie dans de l'eau tiède pendant 10 secondes environ et poser sur un linge propre.
3. Retenez la feuille de protection par le côté et glissez la décalcomanie sur le modèle réduit.
4. Placez la décalcomanie à l'endroit voulu en la mouillant avec un de vos doigts.
5. Pressez doucement la décalcomanie avec un tissu doux jusqu'à ce que l'eau en excès et les bulles aient disparu.

取扱い上の注意 家庭用品品質表示法による接着剤品質表示 1. 幼児の手の届かないところに保存し、いたずらをしてはいけない様注意して下さい。 2. 火気に注意し換気をよくして下さい。 3. 故意に吸わない様注意して下さい。 注意 表示者 S.Z.3000 S.Z.3006 S.Z.5013

取扱い上の注意 家庭用品品質表示法による接着剤品質表示 1. 幼児の手の届かないところに保存し、いたずらをしてはいけない様注意して下さい。 2. 火気に注意し換気をよくして下さい。 3. 故意に吸わない様注意して下さい。 注意 表示者 S.Z.3000 S.Z.3006 S.Z.5013

A... {カーナンバー1の時 Car No. 1 Auto Nr. 1 Voiture No 1} B... {カーナンバー2の時 Car No. 2 Auto Nr. 2 Voiture No 2}

タミヤの総合カタログ

タミヤの全製品を詳しく解説した総合カタログは年に1回発行。ご希望の方は模型店でおたずね下さい。★部品請求には下のカードが必要です。部品請求をなさる方はあなたの氏名、住所、郵便番号（できれば電話番号）を1字ずつはつきりとお書き下さい。○下の価格は予告なく変更となる場合がありますので御諒承下さい。

EGGENBERGER FORD RS500 Gr.A SIERRA

1/24 エッゲンバーガー・フォード・シエラRS500 Gr.A 部品を紛失したり、破損なされた方は、このカードの必要部品を丸でかこみ代金を現金書留又は定額為替で田宮模型アフターサービス係までお申し込み下さい。

ボディ	370円
A 部品	420円
B 部品	420円
C 部品	320円
D 部品	270円
E 部品	370円
タイヤ袋詰	320円
マーク	270円
タイヤマーク	120円

0295 ★ ITEM 24080



静岡市恩田原3-7 丁422 For Japanese use only! PRINTED IN JAPAN