



1/48 SCALE MODEL CONSTRUCTION KIT

A04701

British Forces Quad Bikes and Crew

GB Due to the fluid and often changing nature of the modern battlefield, it is vital that supplies and equipment can be brought to the frontline quickly and effectively, and that casualties can be evacuated with speed. While a helicopter can do this, they are expensive and often vulnerable to both ground fire and inclement weather conditions. Larger armoured vehicles can also be used, but these lack the mobility of the vehicle of choice for light logistics work, the Quad Bike or All-Terrain Vehicle. The British Army operates over 200 of these highly mobile lightweight machines, using them extensively in Afghanistan to deliver

FR En raison de la fluidité et de la nature souvent changeante du champ de bataille moderne, il est essentiel que les approvisionnements et les équipements soient transportés au front rapidement et de manière efficace pour permettre la prompt évacuation des blessés. Les hélicoptères sont capables mais coûteux et souvent vulnérables au tir du sol ainsi qu'aux intempéries. Des véhicules blindés plus grands sont utilisables mais pour les activités légères de logistique ces derniers manquent de la manœuvrabilité du quad ou véhicule tout-terrains. L'armée britannique exploite plus de 200 de ces engins légers et très

DE Infolge der unbeständigen und dem häufigen Wandel unterliegenden Natur der Kriegsschauplätze von heute ist entscheidend, dass Nachschub und Ausrüstungen schnell und effektiv zur Frontlinie gebracht werden können. Besonders wichtig ist das auch, damit Verletzte prompt evakuiert werden. Während Hubschrauber für solche Aufgaben in hohem Maße geeignet sind, sind sie sehr teuer, durch Bodenfeuer verwundbar und bei ungünstigen Wetterbedingungen oft nicht einsatzfähig. Panzerfahrzeuge können zwar ebenfalls verwendet werden, doch mangelt es ihnen an Mobilität. Für leichte Transportaufgaben dient daher nun vorzugsweise ein Quad, also ein vierrädriges Geländefahrzeug, das auch als leichtes ATV (All-Terrain Vehicle) bezeichnet wird. Die British Army verfügt über 200 dieser hochgradig mobilen Leichtfahrzeuge. Sie werden weit verbreitet

ES La naturaleza cambiante y en constante movimiento del moderno campo de batalla hace indispensable que el transporte de suministros y equipos a primera línea de combate sea rápido y eficaz y facilite la rápida evacuación de los heridos. Los helicópteros son útiles para esta tarea, pero resultan caros y suelen ser vulnerables al fuego desde tierra y a las condiciones atmosféricas. Otra opción son los grandes vehículos blindados, pero estos carecen de la movilidad que ofrece el vehículo ligero ideal para tareas logísticas, el quad todo terreno. El ejército británico opera 200 de estas máquinas ligeras de extraordinaria movilidad, que ha utilizado ampliamente en Afganistán en misiones de entrega de suministros

SE På grund av det ofta föränderliga läget på det moderna slagfältet är det av största vikt att förnödenheter och utrustning snabbt och effektivt kan transporteras till frontlinjen så att sårade eller stupade kan evakueras utan dröjsmål. Detta kan visserligen utföras med helikoptrar, men de är mycket dyra och dessutom sårbara för attacker från marken och vid svåra väderförhållanden. Även större bepansrade fordon kan användas, men de tillhandahåller inte den mobilitet som allterrängfordonet Quad Bike, det mest lämpligaste fordonet för detta logistikarbete, står för. Den brittiska armén använder över 200 av

supplies and conduct patrols in remote areas of the country. The Logic SMT172B Special Military Trailer, is able to hold a wide range of supplies, doubling up as ammunition and water trailer, as well as a make shift ambulance, able to be equipped with stretchers to evacuate casualties on. The Quads are also able to fit into the back of the Merlin helicopter, enabling them to be deployed far from their bases quickly in case of emergencies.

Airfix would like to thank Logic Trailers for their assistance with this project.

mobiles, les utilisant beaucoup en Afghanistan afin de livrer des approvisionnements et de patrouiller dans les zones éloignées du pays. La remorque militaire spéciale Logic SMT172B peut contenir un grand éventail d'approvisionnements, en tant que remorque en munitions et en eau, et comme ambulance improvisée munie de brancards pour l'enlèvement des blessés. En outre, les quad rentrent dans l'arrière du hélicoptère Merlin, ce qui leur permet d'être déployés rapidement à grande distance de leurs bases en cas d'urgence.

Airfix tient à remercier Logic Trailers pour leur assistance dans ce projet.

in Afghanistan eingesetzt, wo sie den Truppen Nachschub herbeibringen oder auch Patrouillendienste in entlegenen Landesteilen verrichten. Der Logic SMT172B Special Military Trailer kann vielfältige Ladungen befördern. Er wird als Munitions- und Wassertrailer wie auch als behelfsmäßiger Rettungswagen eingesetzt; in dieser Funktion kann er auch mit Tragbahnen zur Evakuierung von Verletzten ausgestattet werden. Die Quads können auch im Heck eines Merlin Helikopters mitgetragen werden. Damit sind sie in Notfällen auch weit von ihrem Standort entfernt verwendbar.

Airfix möchte sich bei Logic Trailers für die Unterstützung bei diesem Projekt bedanken.

y de patrulla en regiones remotas del país. El remolque militar especial Logic SMT172B tiene capacidad para cargar gran diversidad de suministros, haciendo las veces de transporte de agua y municiones y funciones de ambulancia cuando se equipa con camilla para evacuación de heridos. Los quads caben en la parte posterior del helicóptero Merlin, facilitando su uso en puntos lejanos a la base en situaciones de emergencia.

Airfix agradece a Logic Trailers la ayuda prestada para la realización de este proyecto.

dessa lätta och mycket mobila fordon, inte minst i Afghanistan, där de levererar förnödenheter och genomför patrulleringar i landets mer otillgängliga områden. En Logic SMT172B Special Military Trailer har plats för flera olika typer av förnödenheter, kan även tjänstgöra som transportfordon för ammunition och vatten samt kan konverteras till provisorisk ambulans med bärar för evakuering av sårade eller stupade. Quad-fordonen får även plats i bak på en Merlin-helikopter, vilket resulterar att de i nödfall kan sättas in på platser långt bort från basen.

Airfix tackar Logic Trailers för deras hjälp med projektet.

FOR BEST RESULTS:

Surfaces to be painted should be clean – before parts are removed from the sprue, wash in warm, soapy water, rinse and dry thoroughly.

PLEASE NOTE:

Some parts in the kit may not be required to build the model specified.

Assembly Instructions

GB Study drawings and practise assembly before cementing parts together. Carefully scrape paint from cementing surfaces. All parts are numbered. Paint small parts before assembly. To apply decals cut sheet as required, dip in warm water for a few seconds, slide off backing into position shown. Use in conjunction with box artwork. Not appropriate for children under 36 months of age, due to the presence of small detachable parts.

FR Étudier attentivement les dessins et simuler l'assemblage avant de coller les pièces. Gratter soigneusement toute peinture sur les surfaces à coller. Toutes les pièces sont numérotées. Peindre les petites pièces avant l'assemblage. Pour coller les décalcomanies, découper le motif, le plonger quelques secondes dans de l'eau chaude puis le poser à l'endroit indiqué en décollant le support papier. Utiliser conjointement avec les illustrations sur la boîte. Ne convient pas aux enfants de moins de 36 mois – présence de petits éléments détachables.

DE Vor dem Zusammenkleben der Teile die Zeichnungen sorgfältig ansehen und die zu verklebenden Teile zur Vermeidung möglicher Fehler versuchsweise zusammenfügen. Dann an den Klebeflächen vorhandene Farbbeschichtung vor dem Zusammenkleben vorsichtig abkratzen. Alle Bestandteile sind mit Nummern versehen. Kleine Teile vor dem Zusammenbau bemalen. Abziehbilder wie gewünscht ausschneiden. Vor dem Anbringen einige Sekunden in warmes Wasser tauchen und dann vom Trägerpapier in ihre vorgesehene Position schieben. Dabei die Abbildungen auf der Schachtel beachten. Nicht für Kinder unter 36 Monaten geeignet, da abnehmbare bzw. lose angebrachte Kleinteile enthalten sind.

ES Estudiar los dibujos y practicar el montaje antes de pegar las piezas. Raspar cuidadosamente la pintura en las superficies de contacto antes de pegar las piezas. Todas las piezas están numeradas. Es conveniente pintar las piezas pequeñas antes de su montaje. Para aplicar las calcomanías, cortarlas de la hoja, sumergirlas en agua tibia durante unos segundos y deslizarlas a la posición indicada. Utilizar en conjunción con la ilustración de la caja. No es adecuado para niños menores de 36 meses, ya que contiene piezas pequeñas que podrían soltarse.

IT Studiare i disegni ed esercitarsi a montare i vari pezzi prima di fissarli con la colla. Raschiare con cura le tracce di vernice dalle superfici da incollare. Tutti i pezzi sono numerati. Verniciare i pezzi di piccole dimensioni prima di montarli. Per applicare le decalcomanie, ritagliare il foglio nel modo richiesto, immergere in acqua calda per alcuni secondi, quindi staccare la decalcomania dalla carta di supporto e posizionarla nel punto desiderato. Usare le decalcomanie come indicato nell'illustrazione riportata sulla confezione. Non adatto a bambini di età inferiore a 36 mesi per la presenza di componenti di piccole dimensioni che potrebbero staccarsi.

DK Studér tegningerne nøje og forsøg at sætte delene sammen, inden de klæbes sammen. Skrab forsigtigt malingen af de overflader, der skal klæbes sammen. Alle dele er nummererede. Små dele skal males, før de monteres. Overføringsbillederne påføres ved at klippe dem ud af arket, som påkrævet, dyppe dem i varmt vand i nogle få sekunder, hvorefter underlaget glides af i de viste positioner. Påføres ifølge illustrationerne på æsken. Ikke egnet til børn under 3 år på grund af tilstedeværelse af små aftagelige dele.

NL Tekeningen bestuderen en delen in elkaar zetten alvorens deze te lijmen. Lak voorzichtig van lijmvlakken afschrappen. Alle delen zijn genummerd. Kleine delen vóór montage verven. Voor aanbrengen van stickers, gewenste stickers uit het vel knippen, een paar seconden in warm water dompelen en dan van het schutblad af op afgebeelde plaats schuiven. Hierbij afbeelding op doos raadplegen. Niet geschikt voor kinderen onder 3 jaar, omdat kleine deeltjes gemakkelijk kunnen losraken.

SE Studera bilderna noggrant och sätt ihop delarna innan du limmar ihop dem. Skrapa försiktigt bort färg från limmade delar. Alla delarna är numererade. Måla smådelarna före ihopsättning. Sätt fast dekalerna genom att klippa arket, doppa i varmt vatten några sekunder och låta baksidan glida på plats som bilden visar. Använd enligt bildanvisningarna på kartongen. Rekommenderas ej för barn under 3 år. Innehåller löstagbara smådelar.













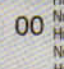
FI Tutustu piirroksiin ja harjoittele kokoamista, ennen kuin liimaat osat yhteen. Raaputa maali varovasti pois liimattavilta pinnoilta. Kaikki osat on numeroitu. Maalaa pienet osat ennen kokoamista. Siirtokuvien kiinnittämiseksi leikkaa ne arkista tarpeen mukaan. Kasta kuva lämpimään veteen muutaman sekunnin ajaksi, anna takapuolen liukua kuvalle osoitettuun kohtaan. Käytetään yhdessä laatikon kuvituksen kanssa. Ei suositella alle kolmivuotiaille lapsille. Paljon irrotettavia pikkuosia.

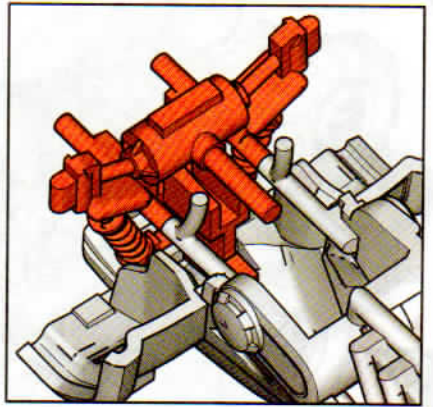
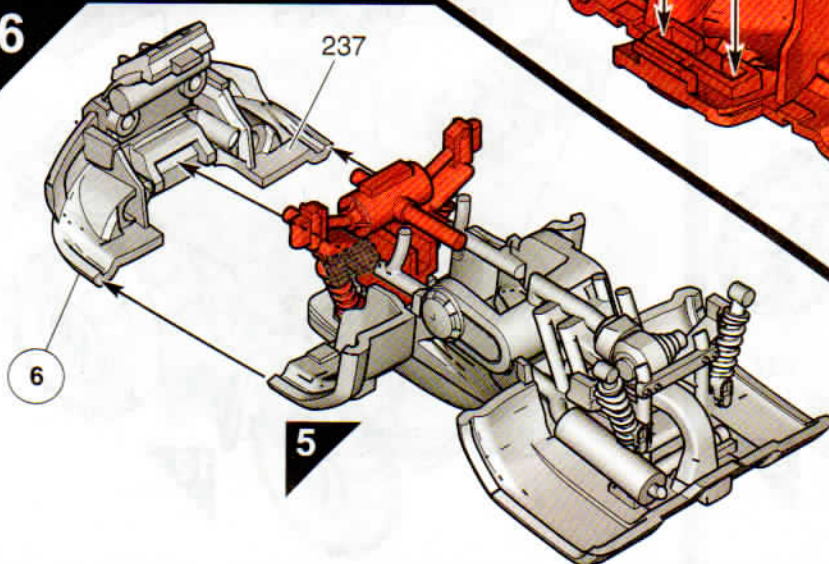
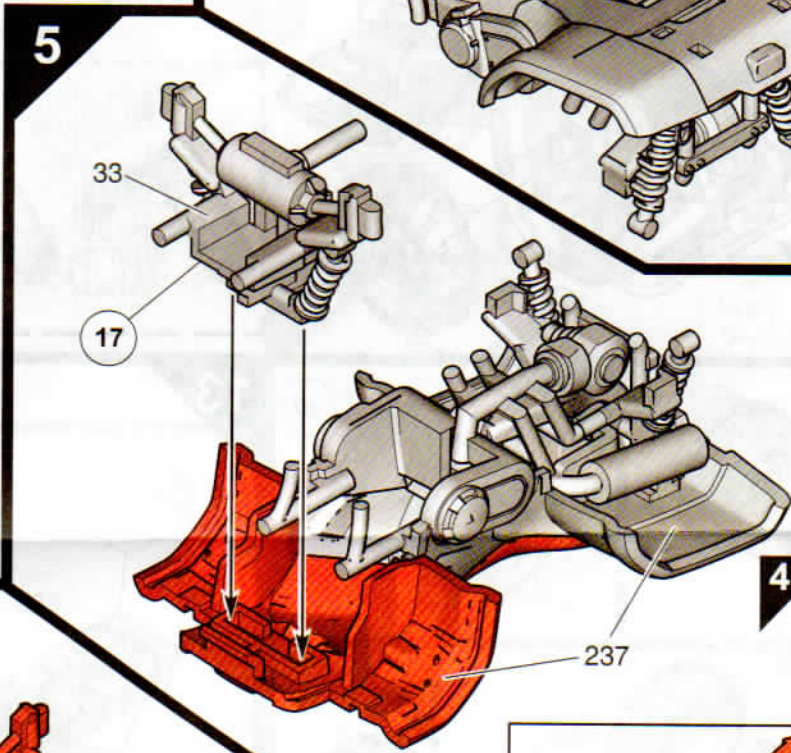
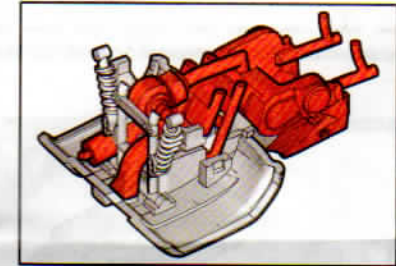
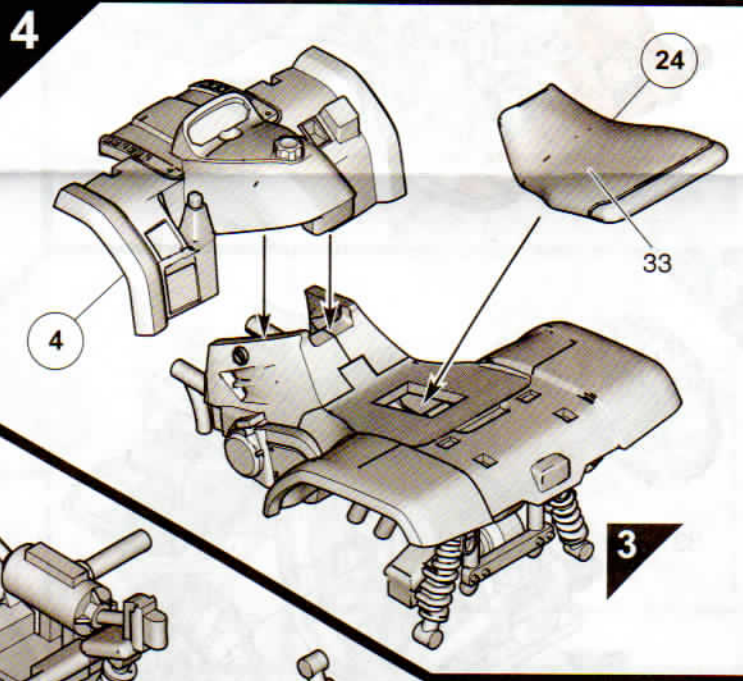
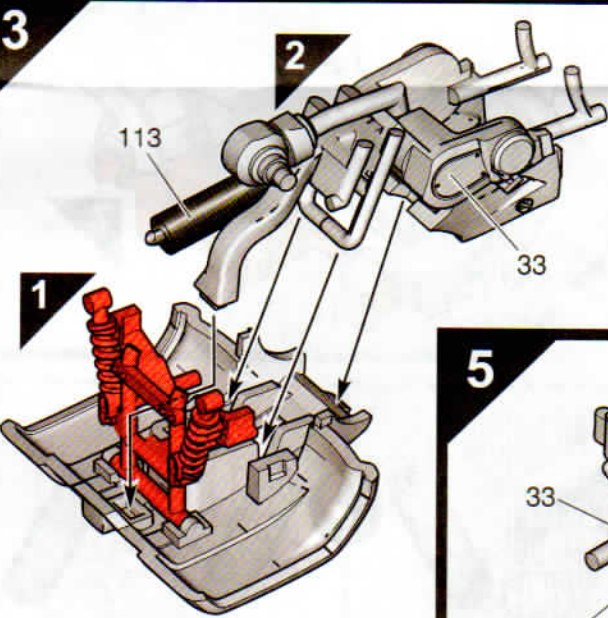
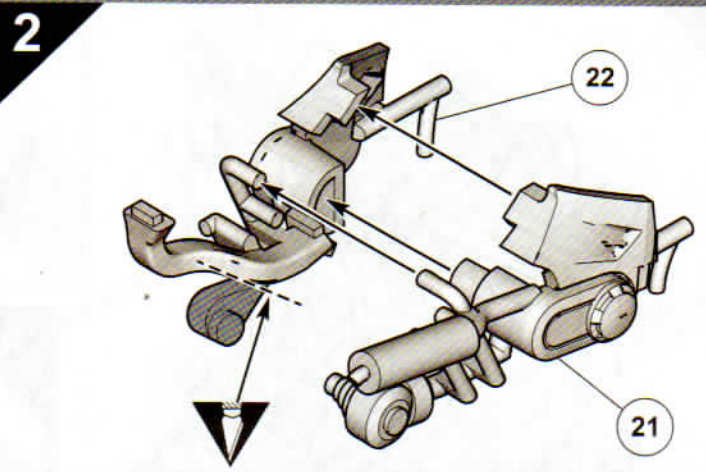
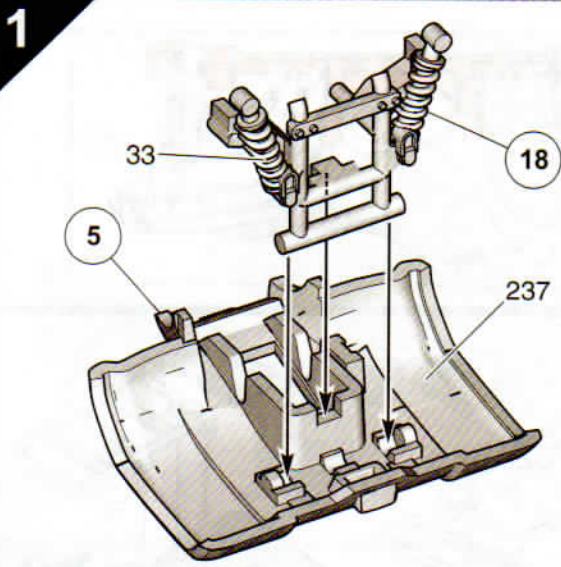
PT Estudar atentamente os desenhos e experimentar a montagem. Raspar cuidadosamente as superfícies de modo a eliminar pintura antes de colar. Todas as peças estão numeradas. Pintar as pequenas peças antes de colar. Para aplicar as decalcomanias, cortar as folhas e mergulhar em água morna por alguns segundos, depois deslizar e aplicar no respectivo lugar, como indicado nas ilustrações na caixa. Não convém a uma criança de menos de 36 meses devido à presença de pequenos elementos destacáveis.

PL Przed przystąpieniem do sklejania przestuduj uważnie rysunki i przećwicz składanie części. Ostrożnie zeskrób ze sklejanych powierzchni farbę. Wszystkie części są ponumerowane. Drobne części pomaluj przed ich złożeniem. Celem przeniesienia kalkomanii wytnij ją z arkusza, zanurz na kilka sekund w letniej wodzie i zsuń z podłoża na wymagane miejsce. Używaj w połączeniu ze wzorami na pudełku. W związku z obecnością wielu drobnych, rozbiernych części, nieodpowiednie dla dzieci poniżej 3 lat.

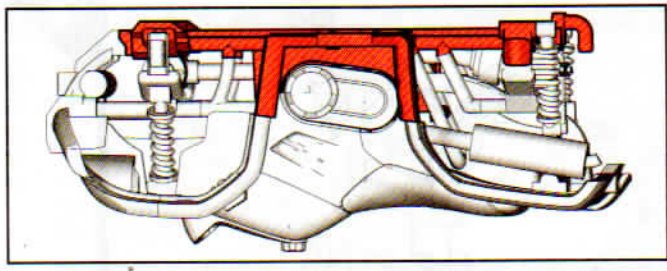
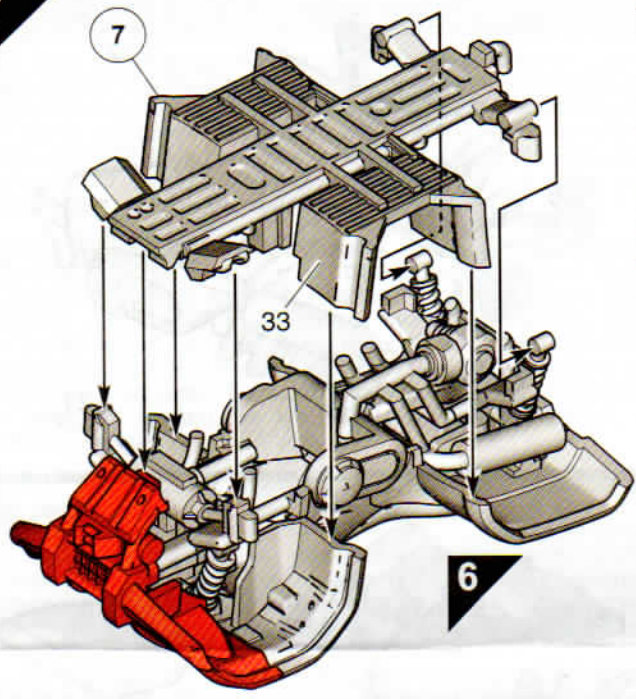
EL Μελετήστε προσεκτικά τα σχέδια και συναρμολογήστε για πρώτη φορά τα κομμάτια χωρίς να τα συγκολλήσετε. Αφαιρέσετε επιμελώς την πλαστική βαφή από τις επιφάνειες τις οποίες θα συγκολλήσετε. Όλα τα κομμάτια είναι αριθμημένα. Χρωματίστε τα μικρά κομμάτια πριν από τη συναρμολόγηση. Για να κολλήσετε τις χαλκομανίες, κόψτε γύρω από το σχέδιο όπως απαιτείται, βυθίστε το μερικά δευτερόλεπτα σε χλιαρό νερό και μετά τοποθετήστε το στη θέση που υποδεικνύεται, αφαιρώντας τη μεμβράνη που το καλύπτει. Λάβετε υπόψη σας ταυτόχρονα την εικονογράφηση του κουτιού. Ακατάλληλο για παιδιά ηλικίας κάτω των 36 μηνών λόγω ύπαρξης μικρών κομματιών που αποσπώνται.

ASSEMBLY ICON INSTRUCTIONS

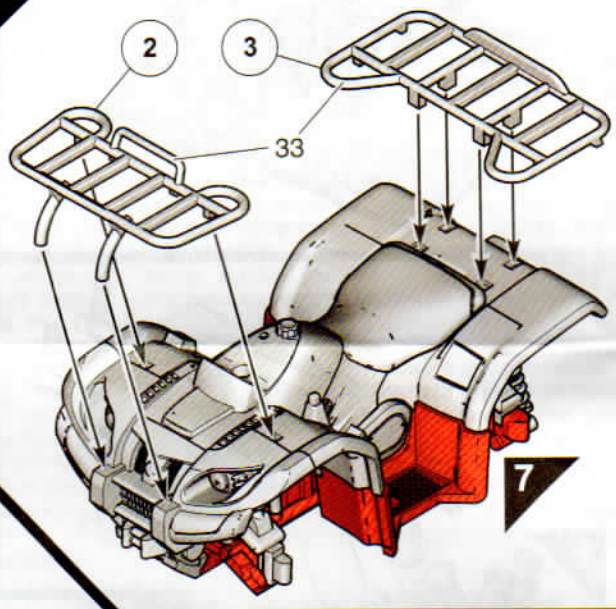
<p>Assembly phase Phase de montage Montagephase Fase de montaje Montieringsfasen Fase di montaggio Montagefase Fase de montagem Montieringsfasa Kokoomisvaihe Faza składania Φάση συναρμολόγησης</p> 	<p>Cement Coller Kleben Pegar Limma Incollare Lijmen Color Klæbes Limaa Kleic Κερί</p> 	<p>Do not cement together No pas coller Nicht kleben No pegar Limma inte Non incollare Niet lijmen Não colar Skal ikke klæbes Älä liimaa Nie kleić Μη συγκολλήσετε</p> 	<p>Indicates final location Indique l'emplacement final Zeigt Endposition Indica la ubicación definitiva Anger slutmonteringsplats Geeft uiteindelijke locatie aan Viser endelig placering Osoittaa lopullisen sijainnin Oznacza miejsce docelowe Υποδεικνύει τελική τοποθεσία</p> 	<p>Alternative part(s) provided Autre(s) pièce(s) fournie(s) Ersatzteil(e) mitgeliefert Se incluye(n) pieza(s) alternativa(s) Alternativ(a) del(i) ar) ingår Uno o più componenti alternativi forniti Alternatieve onderdelen meegeleverd Peça(s) alternativa(s) fornecida(s) Alternativ(e) del(i) medfölger Vaihtoehtoiset osat pakkaussessa Dostępne części zamiennie Παρέχονται εναλλακτικά κομμάτια</p> 	<p>Repeat this operation Répéter l'opération Vorgang wiederholen Repetir la operación Upprepa åtgärden Ripetere l'operazione Do verrichting herhalen Repelir a operação Manavnen gentages Toista toimenpide Powtórzyc operację Επανάλαβε τη διαδικασία</p> 	
<p>Decals Décalcomanies Abziehbild Calcomanias Oskalot Decalcomanie Stickers Decalcomania Billedoverføring Siirtokuvat Kalkomanie Χαλκομανίες</p> 	<p>Crystal part Pièce cristal Kristalleil Pieza de cristal Kjristalidel Pezzo cristallo Kristallen onderdeel Peça de cristal Krystallstycka Kristalliosa Część kryształowa Κομμάτι κρυστάλλου</p> 	<p>Weight Lester Beschweren Lastrar Belasta Applicare un peso Verzwaren Lastrar Påfør vægt Aseta vastapaino Obciążyc balastem Επιθέστε βάρος</p> 	<p>Remove by filing Enlever avec une lime Abfeilen Eliminar con lima Ta bort genom att fila Rimuovere con la lima Verwijderen door afvijlen Remove limando Fjern ved at file væk Poista viilaamalla Usunąć przy użyciu pilnika Αφαιρέστε λιμόντας με λίμα</p> 	<p>Drill or pierce Percer Durchbohren Perforar Borra Trapanare o forare Boren of doorboren Furar Genmembor Poraz tai puhkaise Wywiercić lub przedziurawić Τρυπήστε</p> 	<p>Cut Découper Schneiden Cortar Skär Tagliare Snyden Cortar Skær Leikkaa Przaciąć Κόψτε</p> 	<p>Humbrol paint number No peinture Humbrol Humbrol-Farbnummer No de pintura Humbrol Humbrol färg nummer No vernice Humbrol Humbrol verhummer No de pintura Humbrol Humbrol-malingsnummer Nr farby Humbrol Νόμερο χρώματος Humbrol</p> 



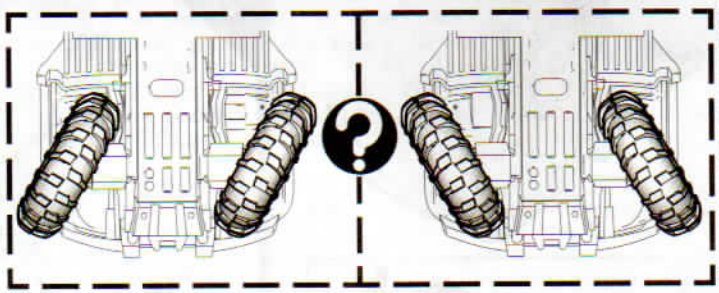
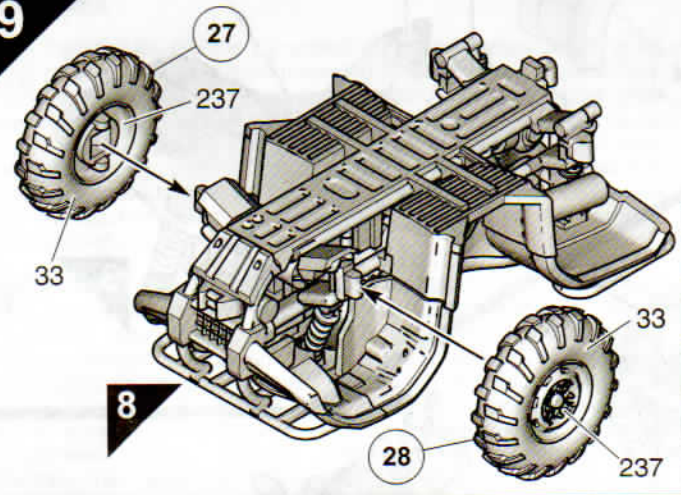
7



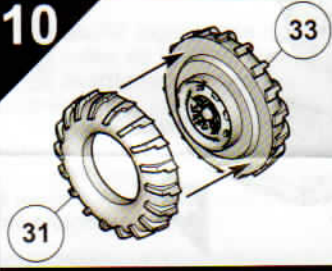
8



9



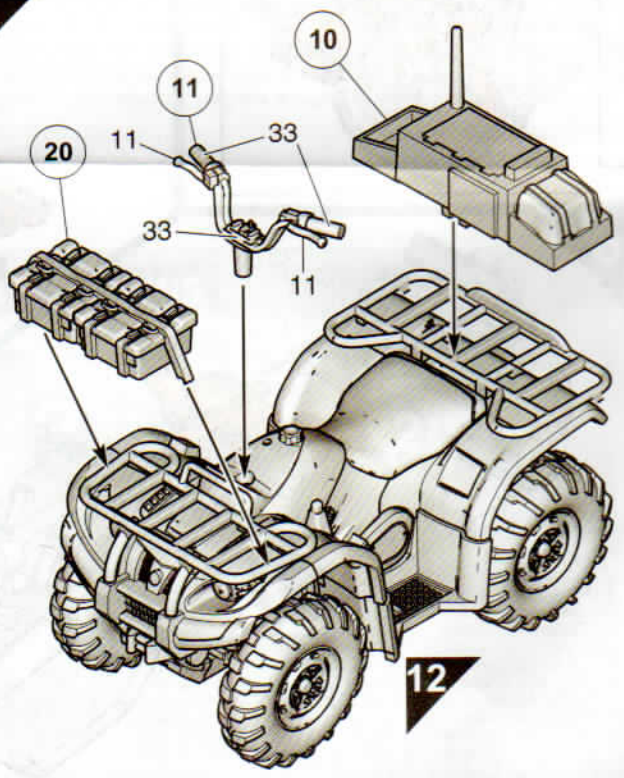
10



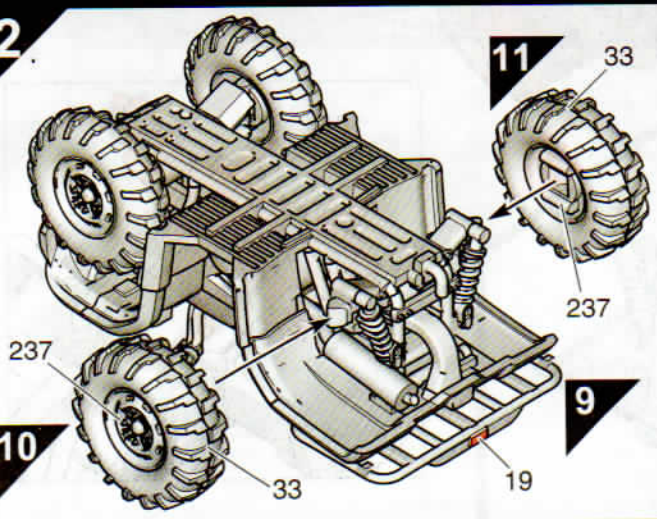
11



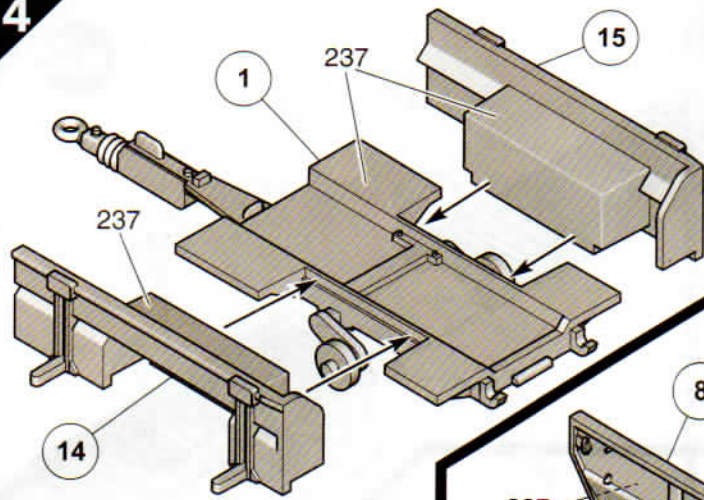
13



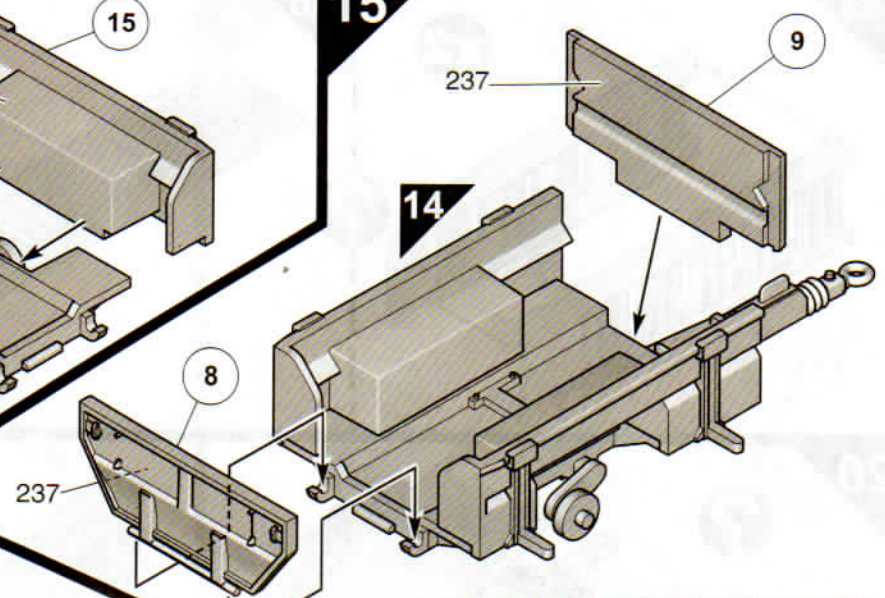
12



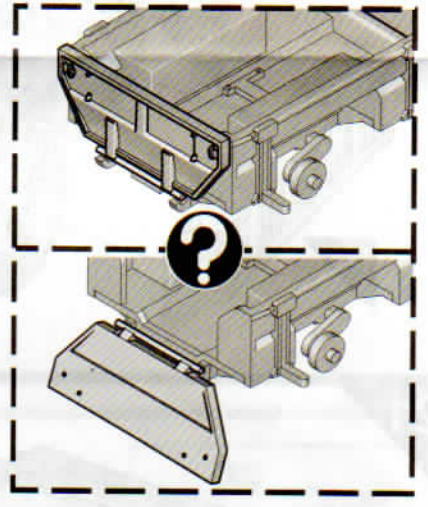
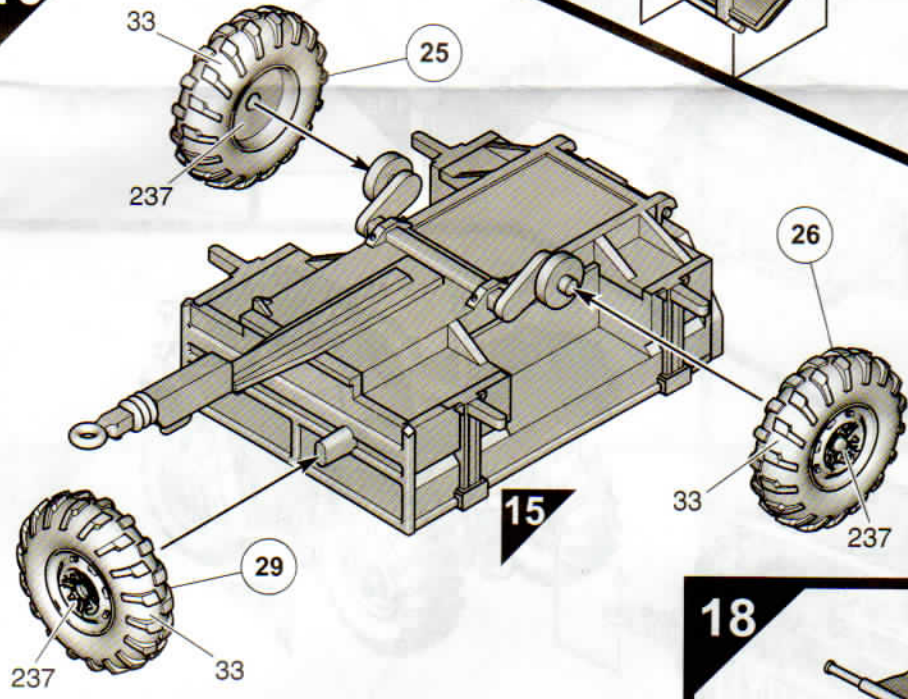
14



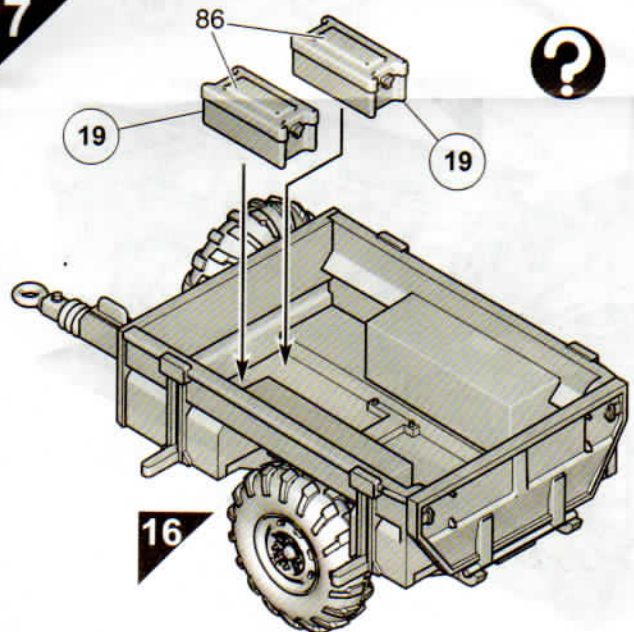
15



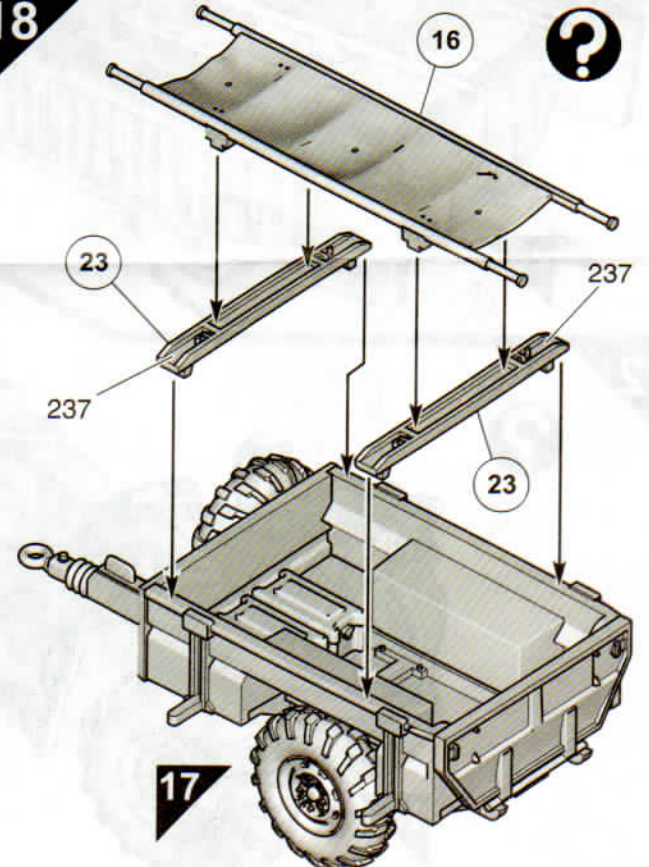
16



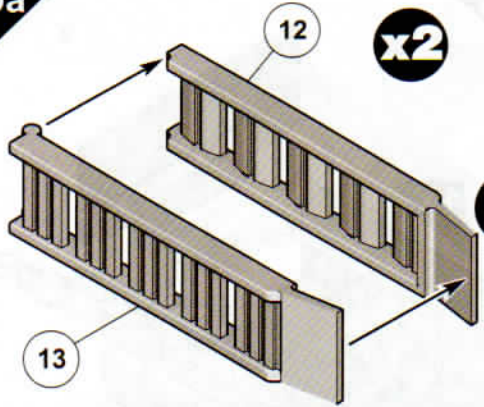
17



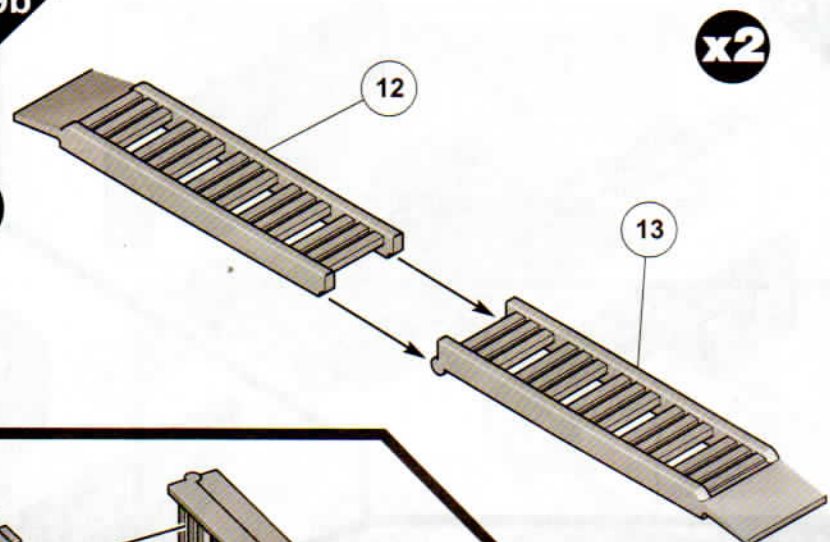
18



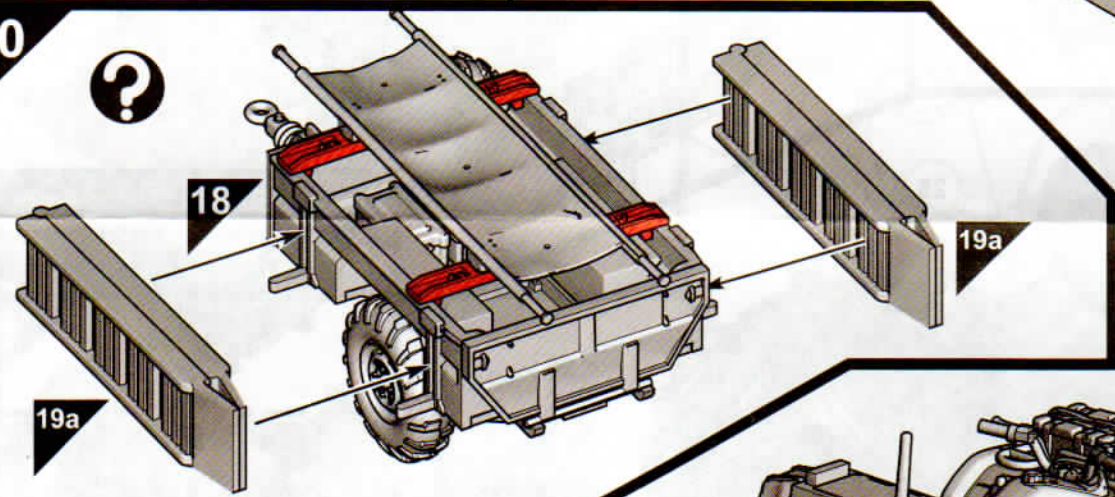
19a



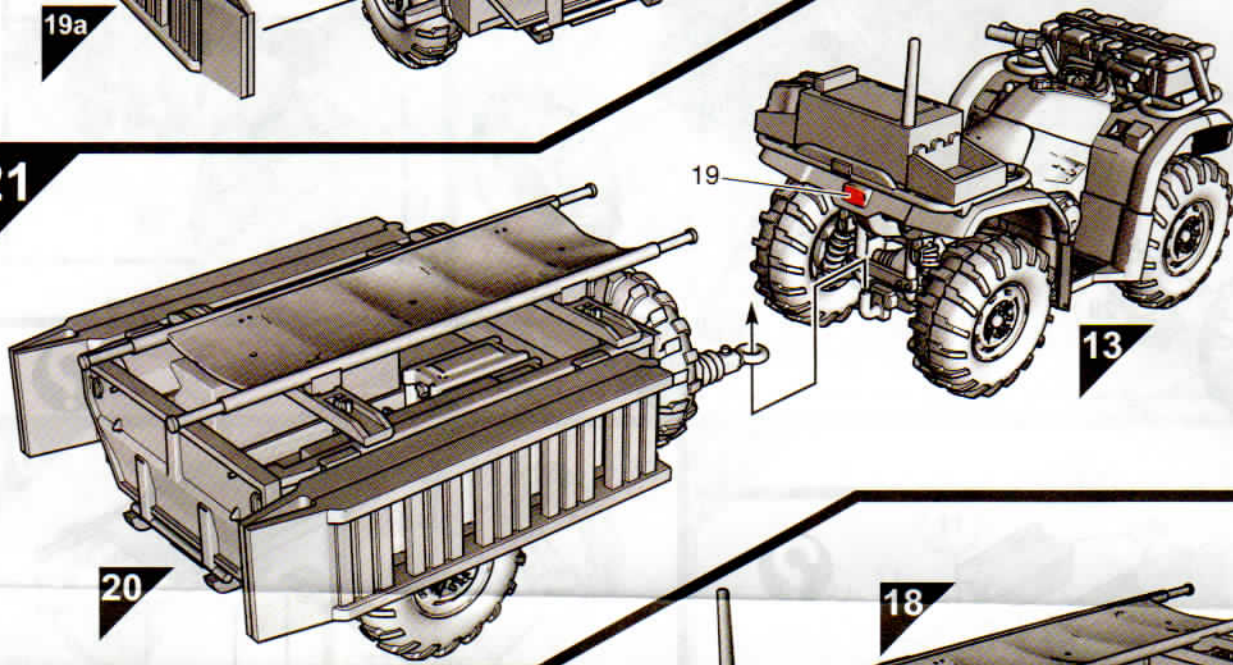
19b



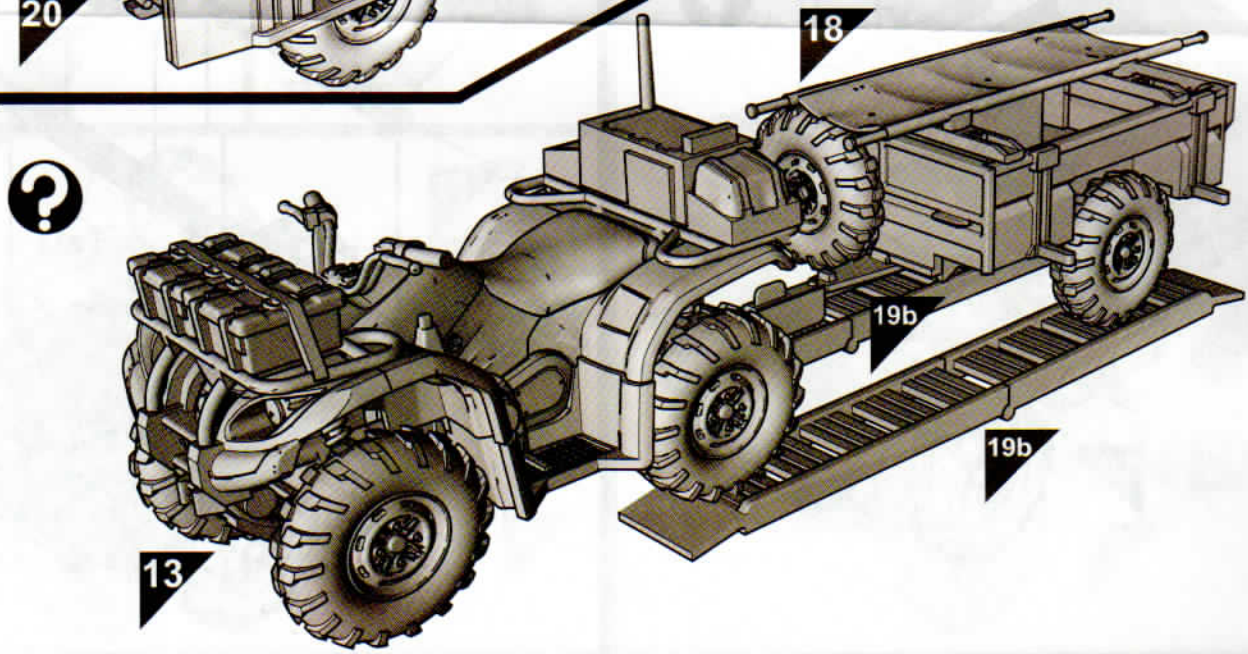
20



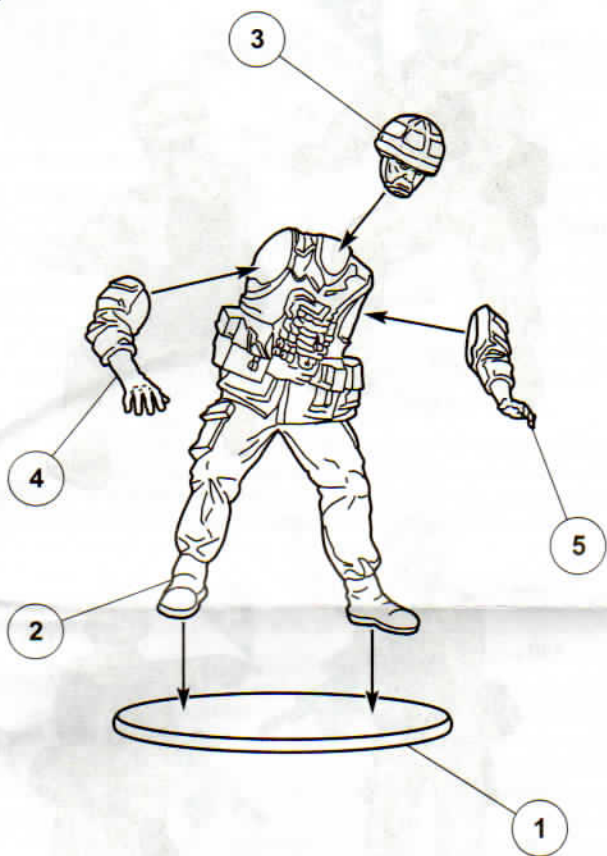
21



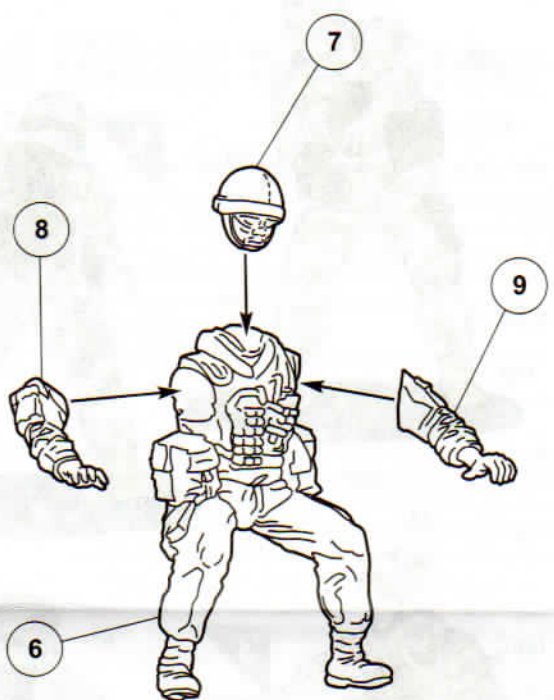
22



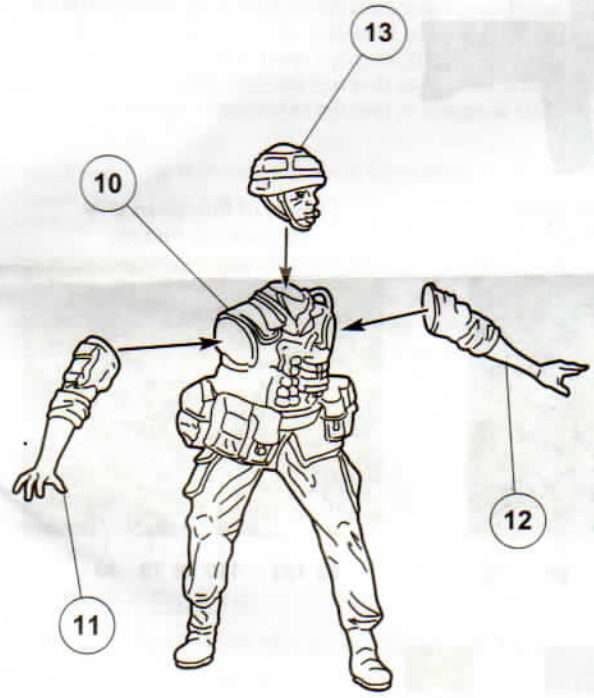
1



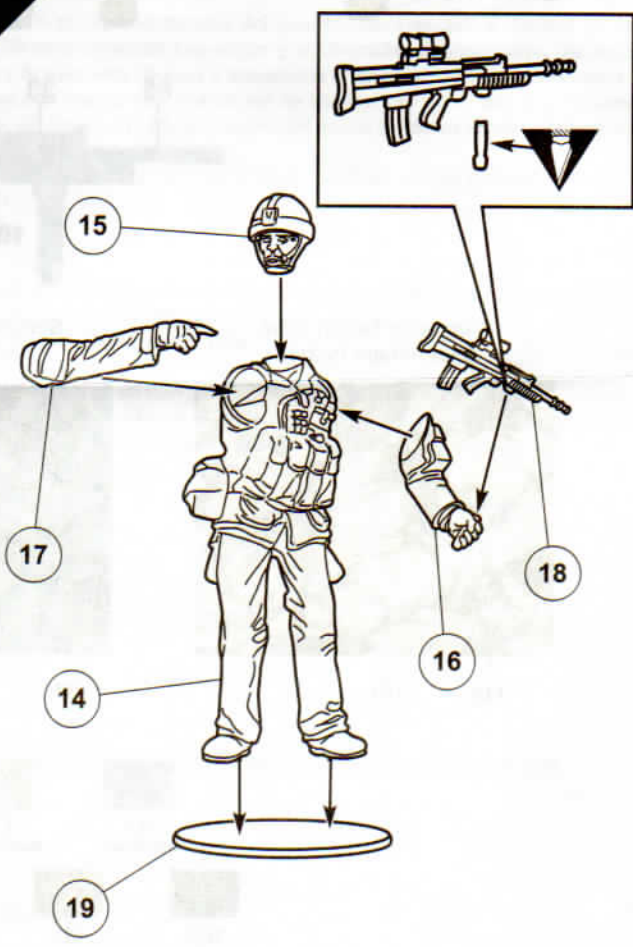
2



3



4





Sample of Desert DPM Camouflage Pattern



110 121

Sample of European DPM Camouflage Pattern



33 160 83 78

Sample of European MTP Camouflage Pattern



93 121 110 28 78 33



Quad Bike and Trailer

British Army, Afghanistan 2013

