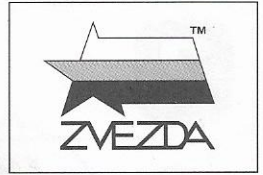


Немецкий пикирующий бомбардировщик ЮНКЕРС JU-87B2



МАСШТАБ 1:72
SCALE 1:72

№7306

German dive bomber JU-87B2 "STUKA"

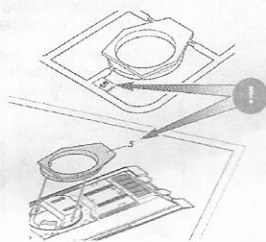
СДЕЛАНО В РОССИИ
MADE IN RUSSIA

Всем известное название «Штука» пикирующий бомбардировщик Ju-87 получил от немецкого обозначения Sturzkampfflugzeug – собственно и переводимого как «пикирующий бомбардировщик». Этот самолёт оказался весьма эффективным средством ведения войны благодаря возможности точно поражать цели в крутом пикировании.

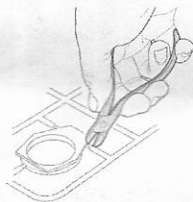
The dive bomber Junkers Ju-87 received its famous nickname "Stuka" from the German "Sturzkampfflugzeug" ("dive bomber"). Despite such nickname, poor aerodynamics and a lack of defensive armament, this aircraft appeared to be very effective during the first stage of war because of its ability to accurately hit a target in a nose dive – most aircraft of WWII didn't have such ability.

Строго следуйте инструкции по сборке • Для сборки клей НЕ потребуется • Будьте осторожны с мелкими деталями

СБОРКА МОДЕЛИ



ВАЖНО!
Чтобы не запутаться в нумерации, отрезайте детали от литника только непосредственно перед самой установкой на модель.
Cut off parts one by one, remember the part numbers
IMPORTANT!



ВАЖНО!
Не «откусывайте» литник вплотную к детали - отступите примерно на 1 мм.
Do not cut off the part too tight. Recede on 1 mm.
IMPORTANT!



ВАЖНО!
Будьте осторожны при работе с острым инструментом
Be careful when using sharp tools
IMPORTANT!

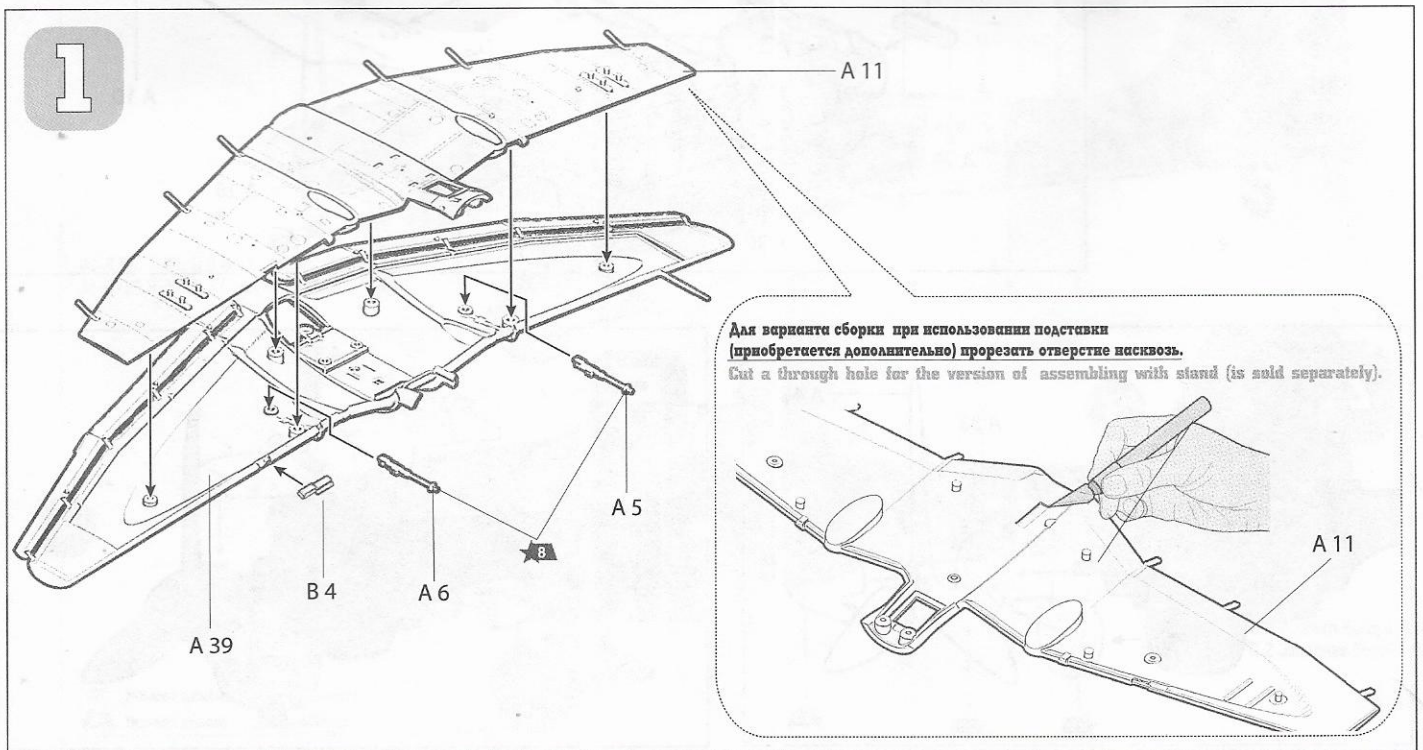
1 Прежде, чем отрезать деталь от литниковой рамки, сверьте её номер с инструкцией.
Compare the number of part with instruction before you cut off the part from the sprue frame.

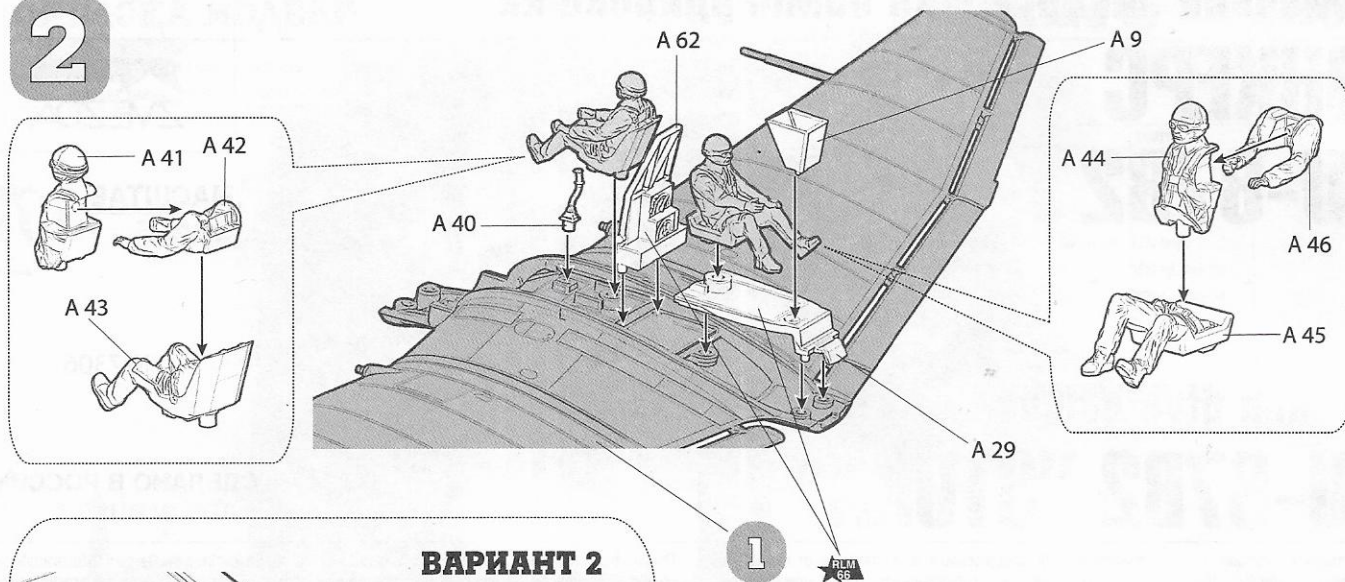
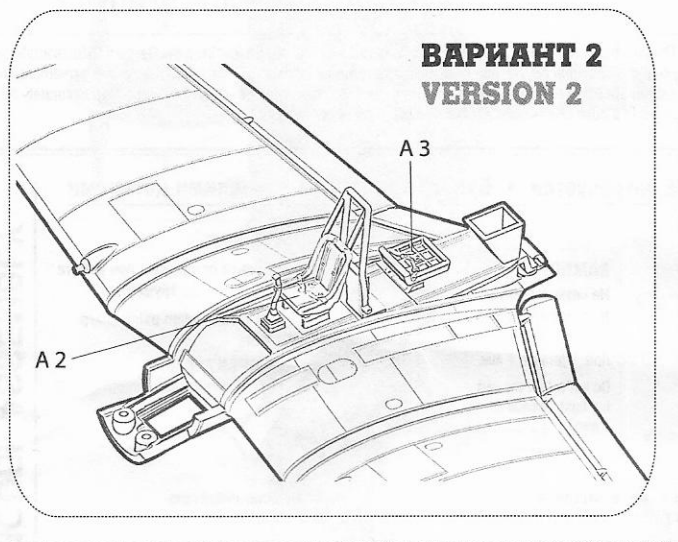
2 С помощью кусачек отделяйте деталь от рамки.
Separate the parts from frame with the help of nippers.

3 Зачистите оставшийся срез острым ножом
Remove the remaining plastic with sharp knife

Follow strictly the assembling instruction • No need of glue for assembling • Be careful with small parts

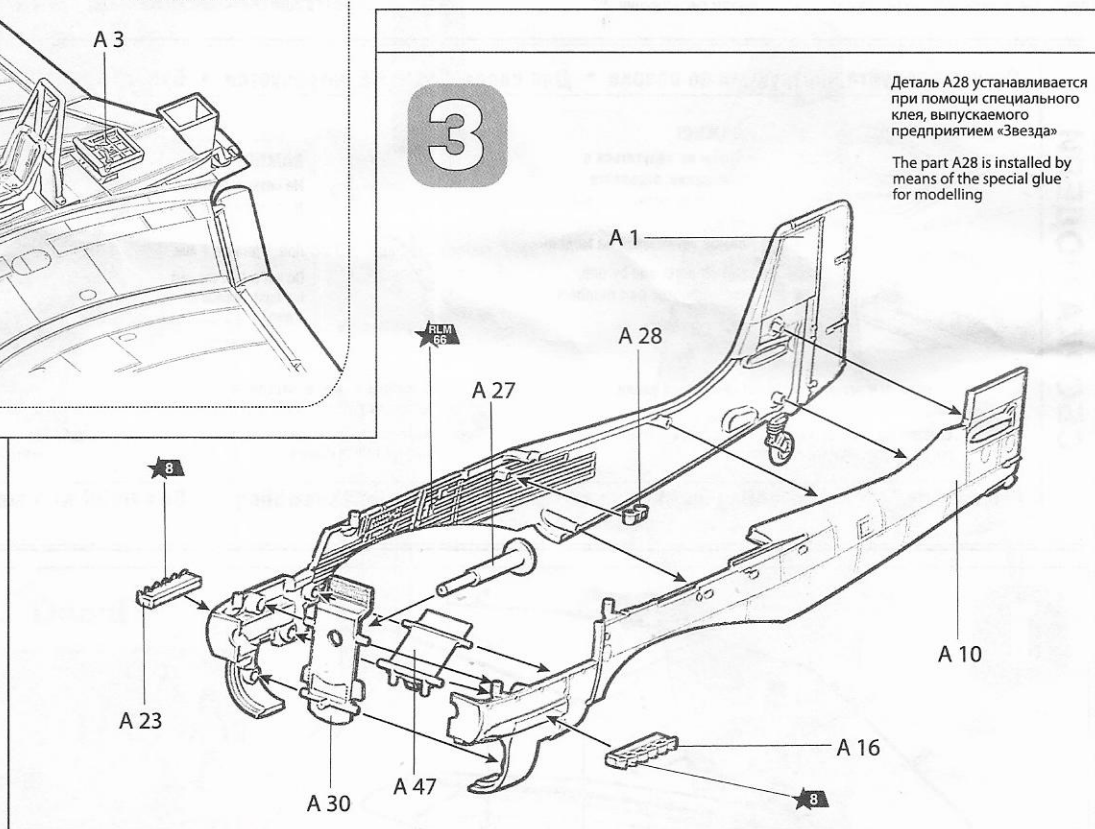
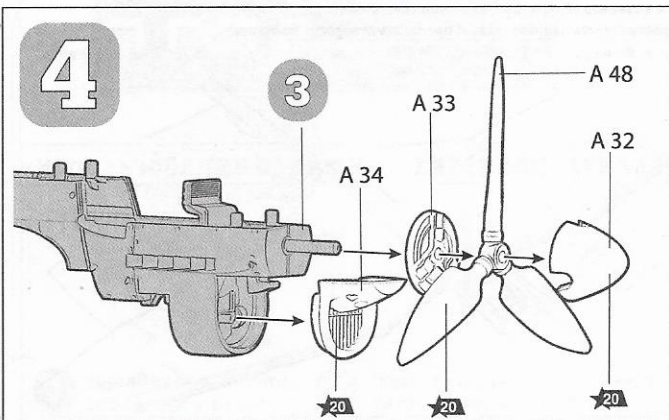
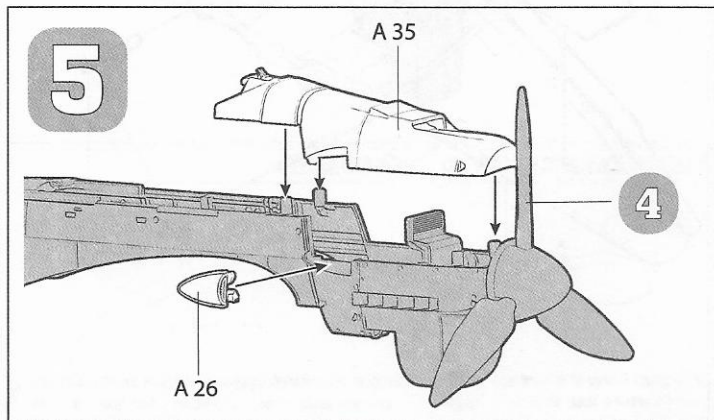
MODEL ASSEMBLY



2
**ВАРИАНТ 2
VERSION 2**
**1****3**

Деталь A28 устанавливается при помощи специального клея, выпускаемого предприятием «Звезда»

The part A28 is installed by means of the special glue for modelling

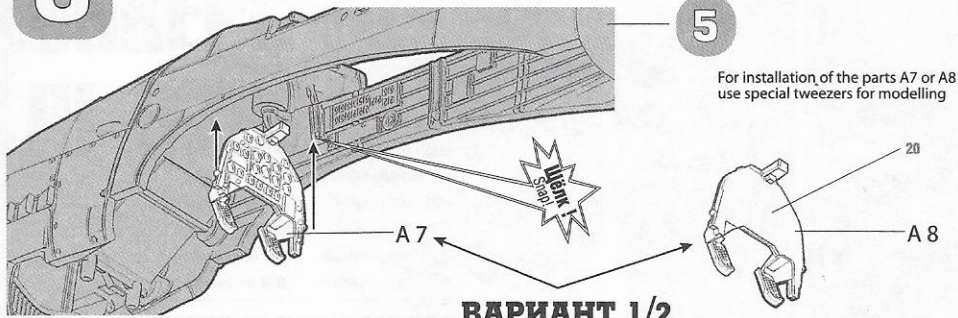
**4****3****5****4**

6

Для установки детали A7 или A8
используйте специальный пинцет,
выпускаемый предприятием «Звезда»

5

For installation of the parts A7 or A8
use special tweezers for modelling



ВАРИАНТ 1/2
VERSION 1/2

Любые модели и красочный каталог
предприятия «ЗВЕЗДА»
вы можете приобрести по почте,
прислав заявку по адресу:

141730,
Московская область,
г. Лобня,
ул. Промышленная, д.2,
ООО «ЗВЕЗДА»

www.zvezda.org.ru

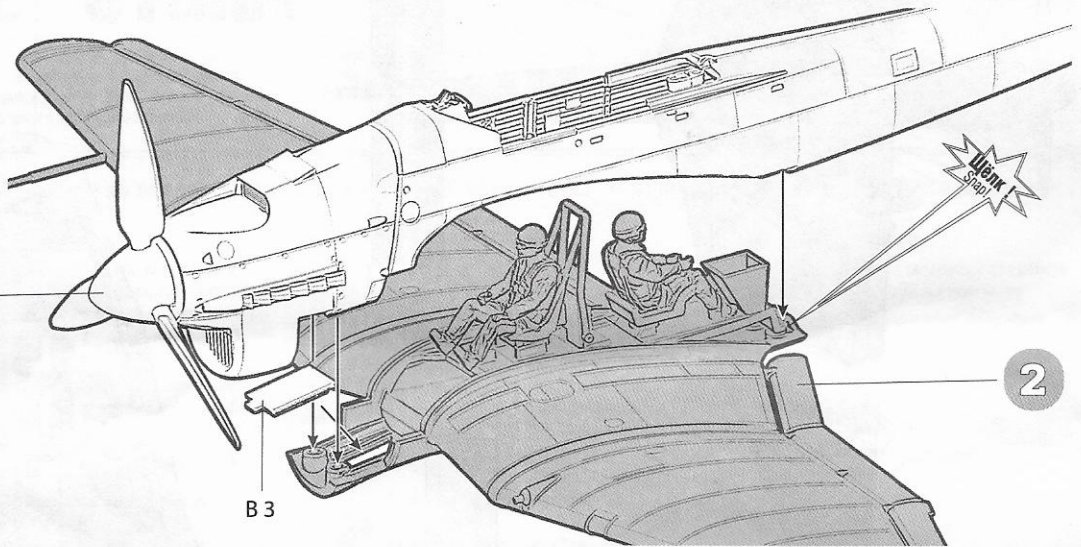
СОХРАНИТЕ ЭТОТ КУПОН
ДЛЯ ВОЗМОЖНЫХ ОБРАЩЕНИЙ

7

6

2

B 3



8

A 57

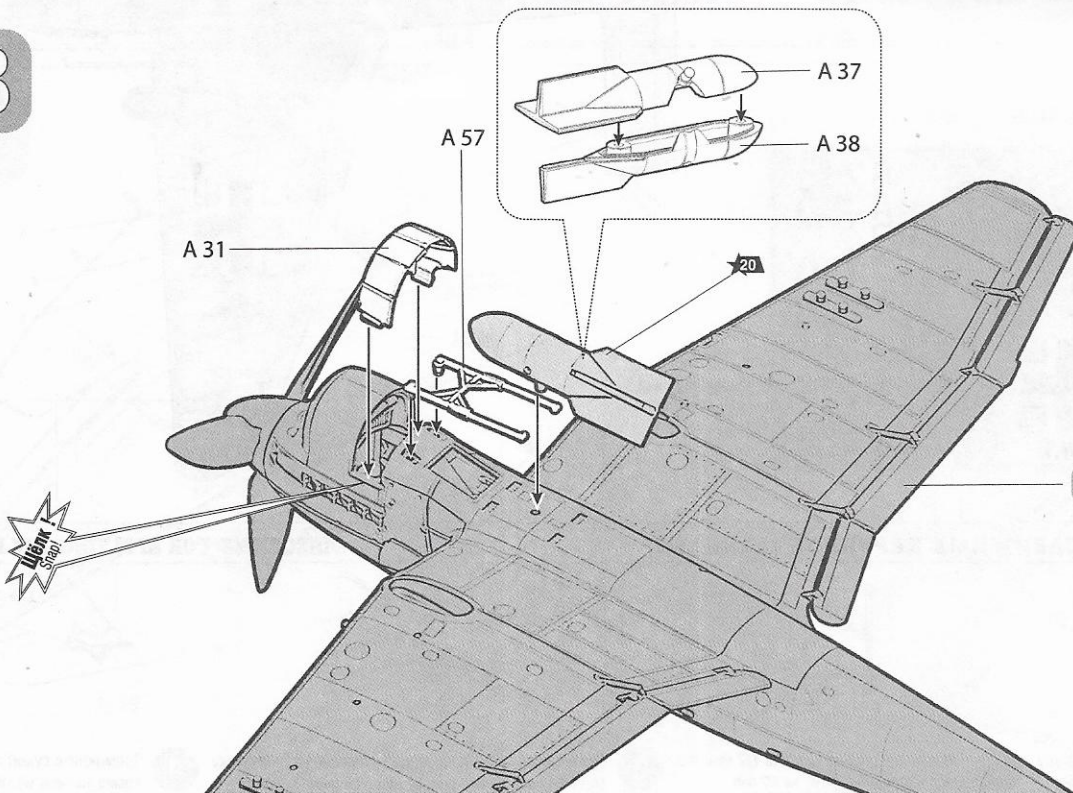
A 37

A 38

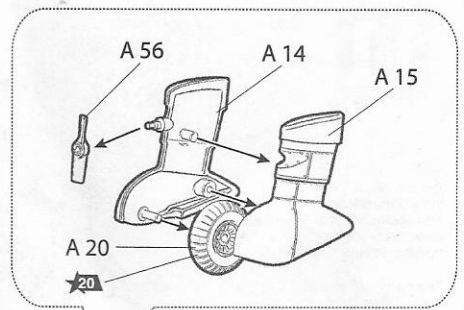
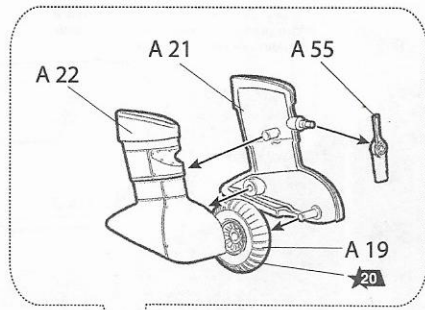
A 31

20

7

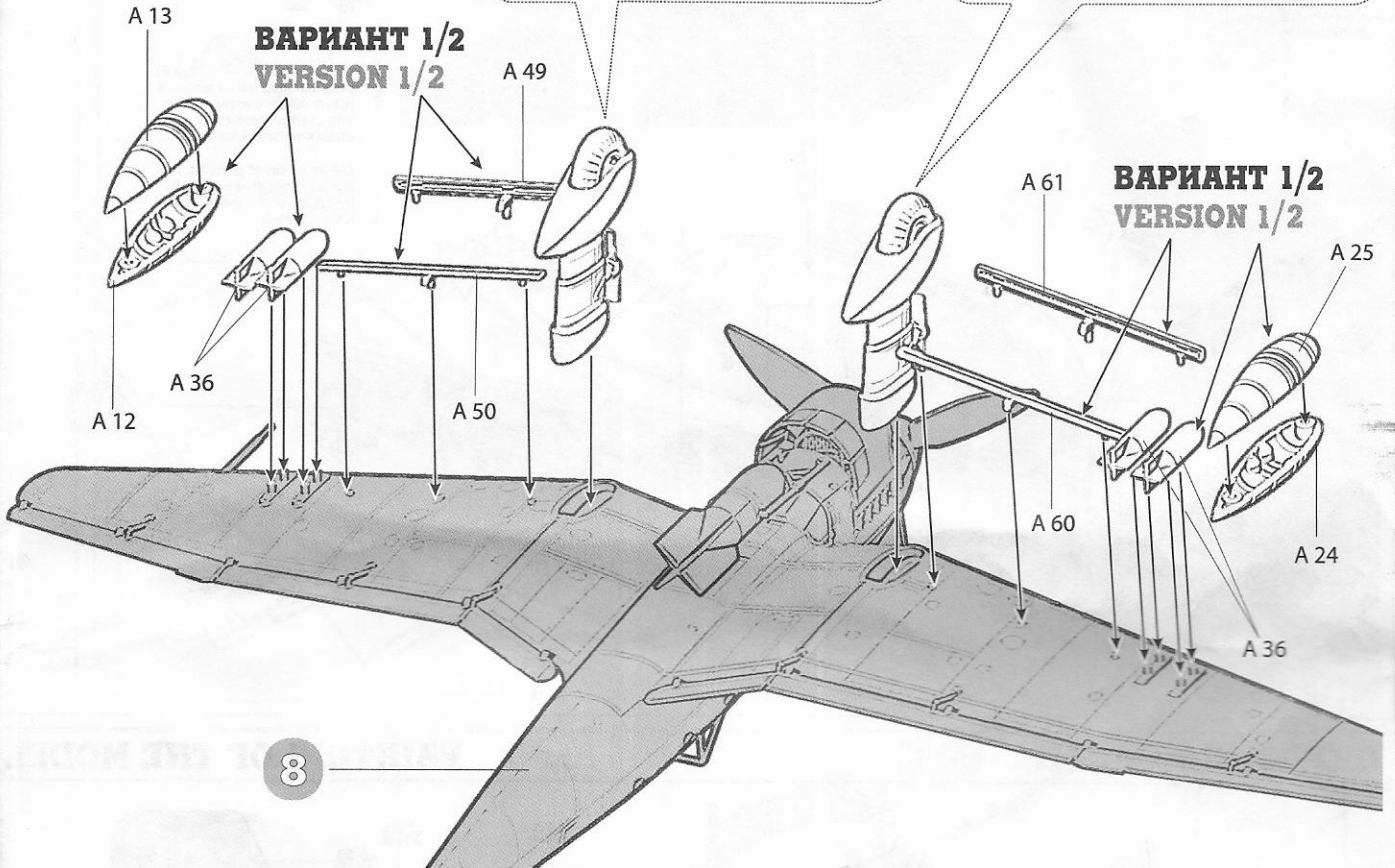


9



**ВАРИАНТ 1/2
VERSION 1/2**

**ВАРИАНТ 1/2
VERSION 1/2**

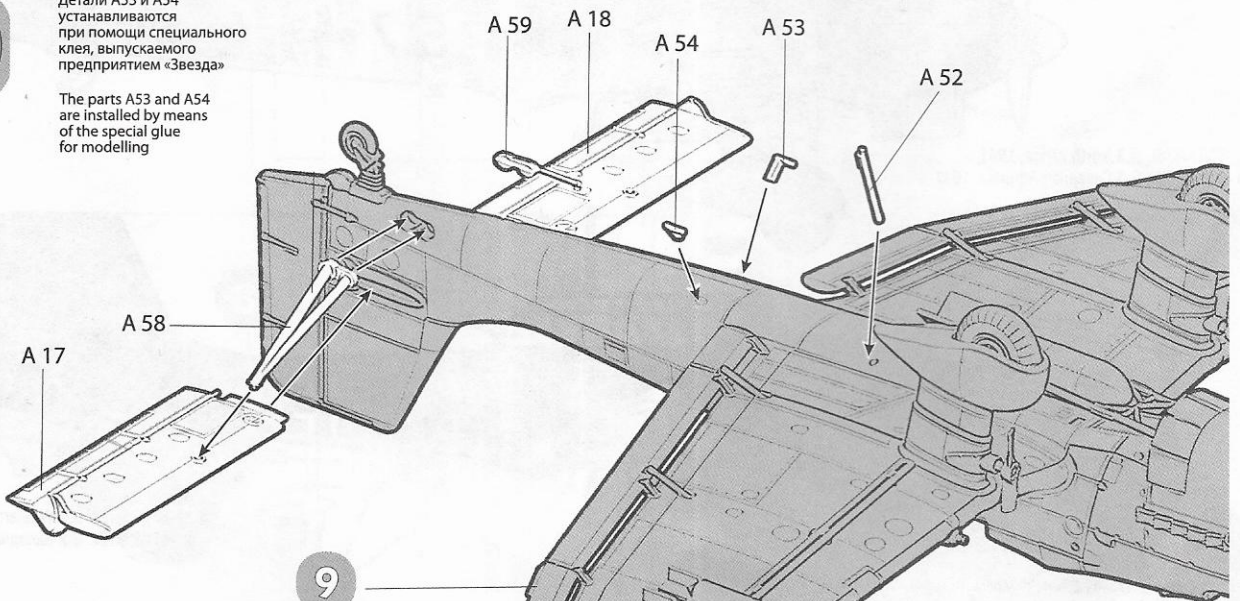


8

10

Детали A53 и A54
устанавливаются
при помощи специального
клея, выпускаемого
предприятием «Звезда»

The parts A53 and A54
are installed by means
of the special glue
for modelling

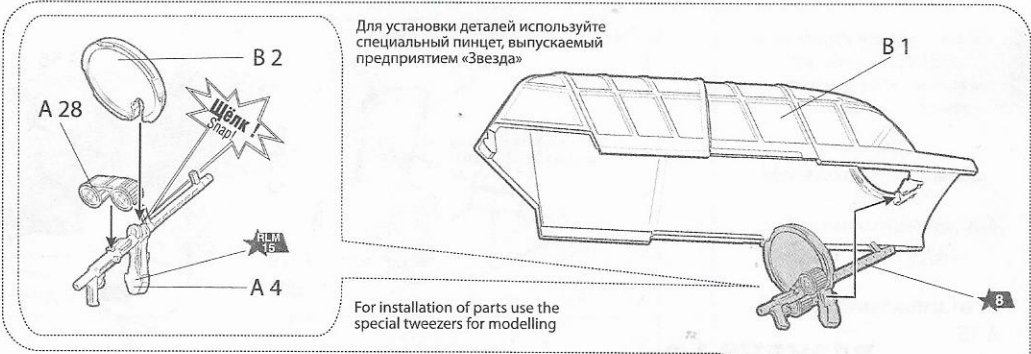


9

11

Детали A28 и B2 устанавливаются при помощи специального клея, выпускаемого предприятием «Звезда»

The parts A28 and B2 are installed by means of the special glue for modelling

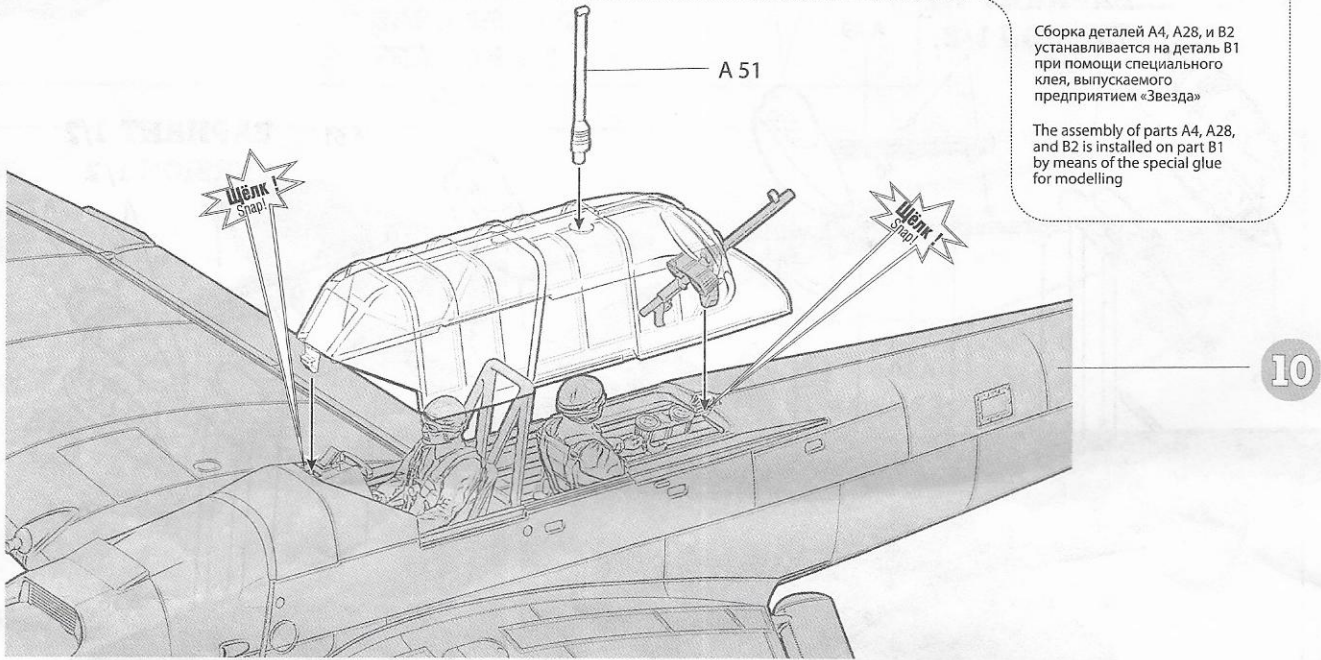


Для установки деталей используйте специальный пинцет, выпускаемый предприятием «Звезда»

For installation of parts use the special tweezers for modelling

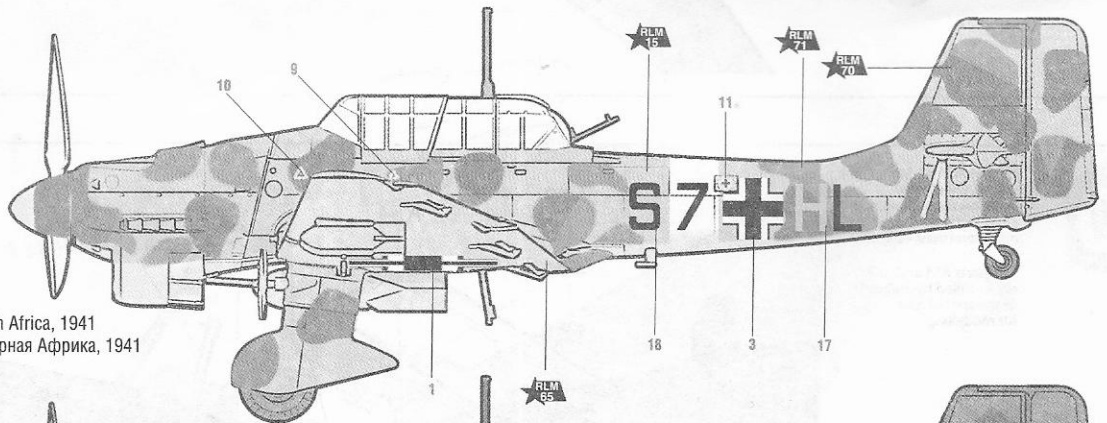
Сборка деталей A4, A28, и B2 устанавливается на деталь B1 при помощи специального клея, выпускаемого предприятием «Звезда»

The assembly of parts A4, A28, and B2 is installed on part B1 by means of the special glue for modelling

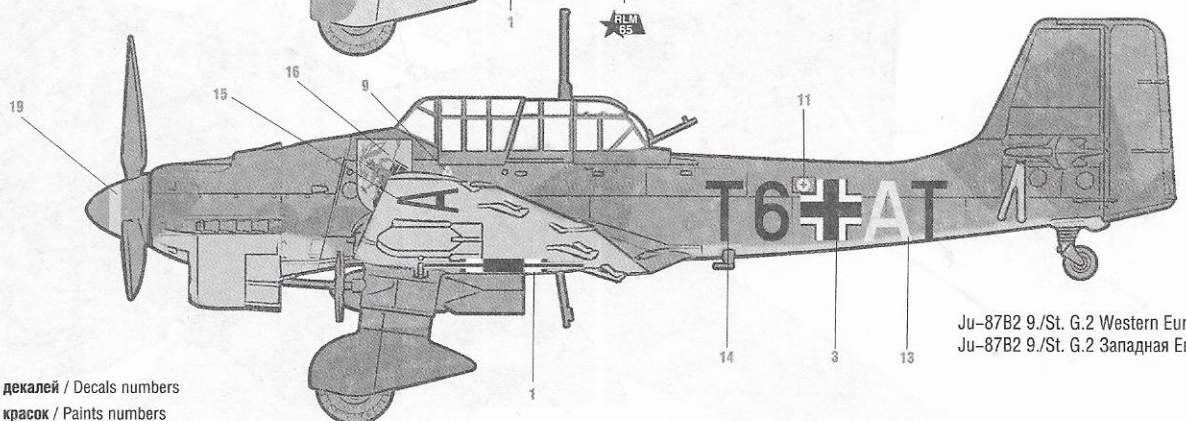


ОКРАСКА МОДЕЛИ

PAINTING OF THE MODEL



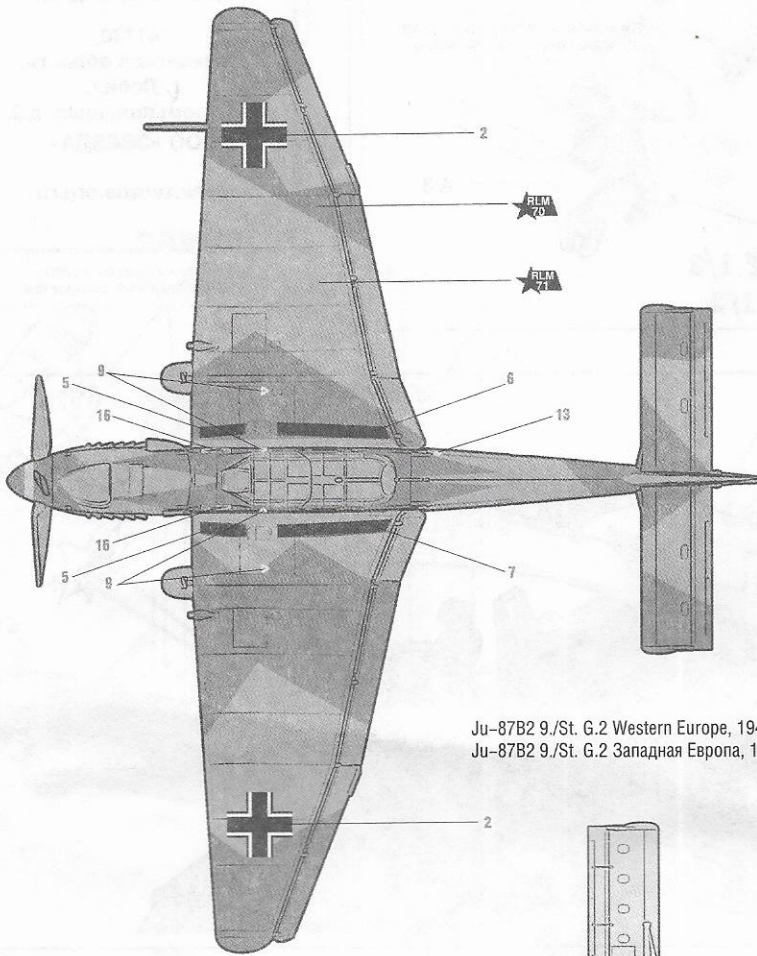
Ju-87B2 3./St. G.3 North Africa, 1941
Ju-87B2 3./St. G.3 Северная Африка, 1941



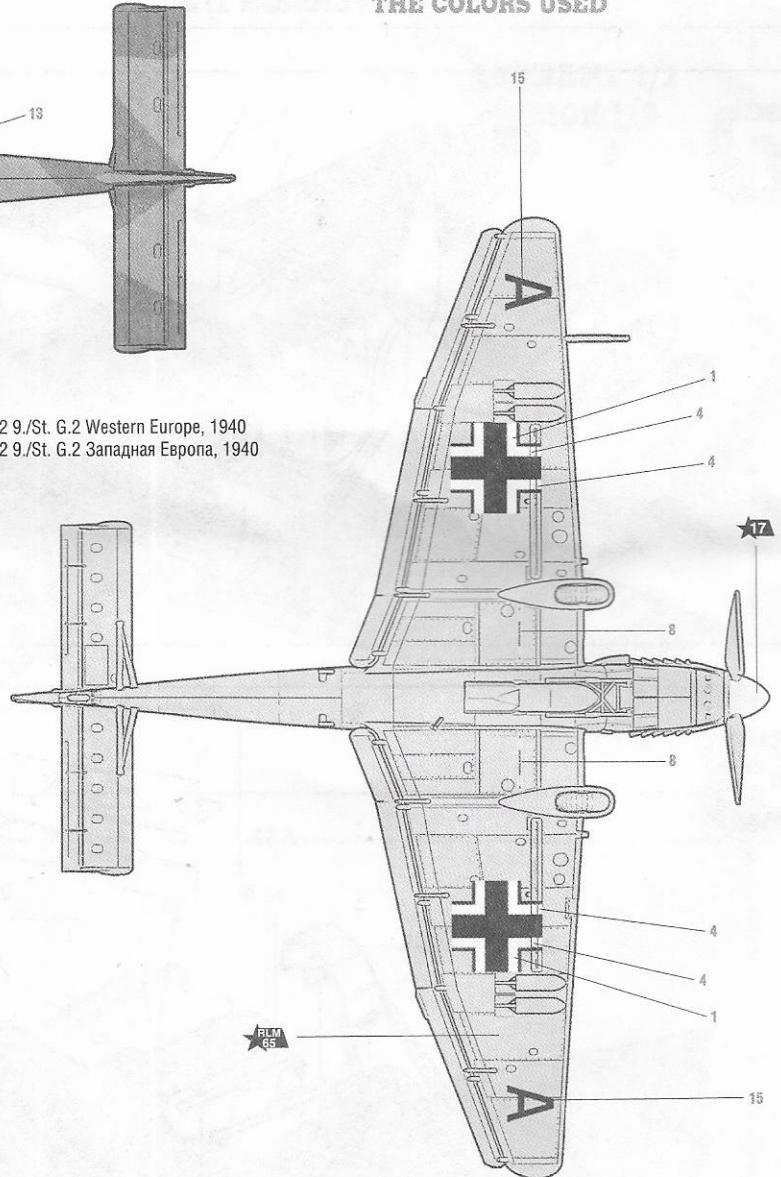
Ju-87B2 9./St. G.2 Western Europe, 1940
Ju-87B2 9./St. G.2 Западная Европа, 1940

22 Номера декалей / Decals numbers

8 Номера красок / Paints numbers



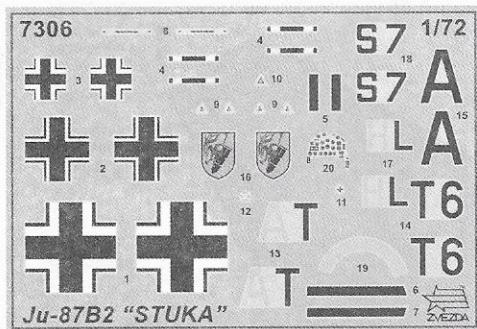
Ju-87B2 9./St. G.2 Western Europe, 1940
Ju-87B2 9./St. G.2 Западная Европа, 1940



ЗВЕЗДА	TAMIYA
★1 воронёная сталь	X10 gun metal metallic
★17 белый	XF2 white
★20 чёрный	XF1 black
★15 светло-коричневый	XF72 brown
★65 серо-голубой	XF23 light blue flat
★66 тёмно-серый	XF24 dark grey flat
★70 чёрно-зелёный	XF27 black green flat
★71 тёмно-зелёный	XF58 olive green flat

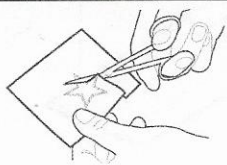
ИСПОЛЬЗУЕМЫЕ КРАСКИ THE COLORS USED

Декаль Decal

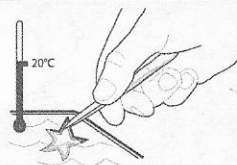


ИСПОЛЬЗОВАНИЕ СДВИЖНЫХ КАРТИНОК (ДЕКАЛЕЙ)

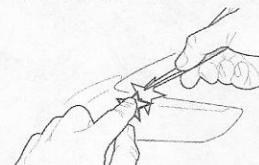
DIRECTIONS FOR APPLYING THE DECALS



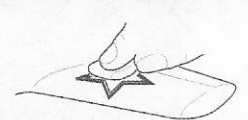
1 Вырежьте декаль по контуру
Cut out the decal on the contour



2 Опустите в теплую воду на 1/2 минуты
Put it into the warm water for 1/2 min



3 Переведите на модель, вытянув бумажную подложку
Move the decal on the model by pulling the paper basis out



4 Промокните сухой салфеткой
Absorb the decal with the dry tissue

НЕМЕЦКИЙ ПИКИРУЮЩИЙ БОМБАРДИРОВЩИК ЮНКЕРС JU-87 В2

МАСШТАБ/SCALE

1/72

70
деталей
parts

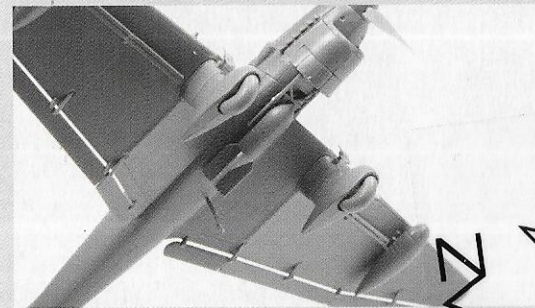


15,0 см



JUNKERS JU-87 B2 "STUKA" GERMAN DIVE BOMBER

СБОРНАЯ МОДЕЛЬ • MODEL KIT • MODÈLE RÉDUIT



7306

СБОРКА
БЕЗ КЛЕЯ
SNAP FIT
NO GLUE REQUIRED

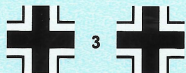


7306

8

4

S 7 1/72



4



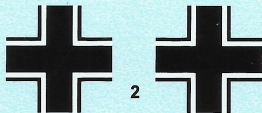
10

9



S 7 A

18



2



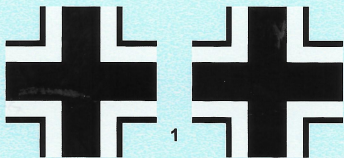
16



20

H L A

15



1

12



A T

11

H L T 6

14

A T

13



19

T 6



6

7



Ju-87B2 "STUKA"



НЕМЕЦКИЙ ПИКИРУЮЩИЙ БОМБАРДИРОВЩИК ЮНКЕРС JU-87 В2

СБОРКА
БЕЗ КЛЕЯ
SNAP FIT
NO GLUE REQUIRED



МАСШТАБ/SCALE

1/72

JUNKERS JU-87 B2 "STUKA" GERMAN DIVE BOMBER

ZVEZDA

СБОРНАЯ МОДЕЛЬ • MODEL KIT • MODÈLE RÉDUIT