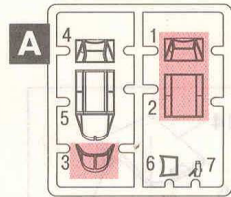
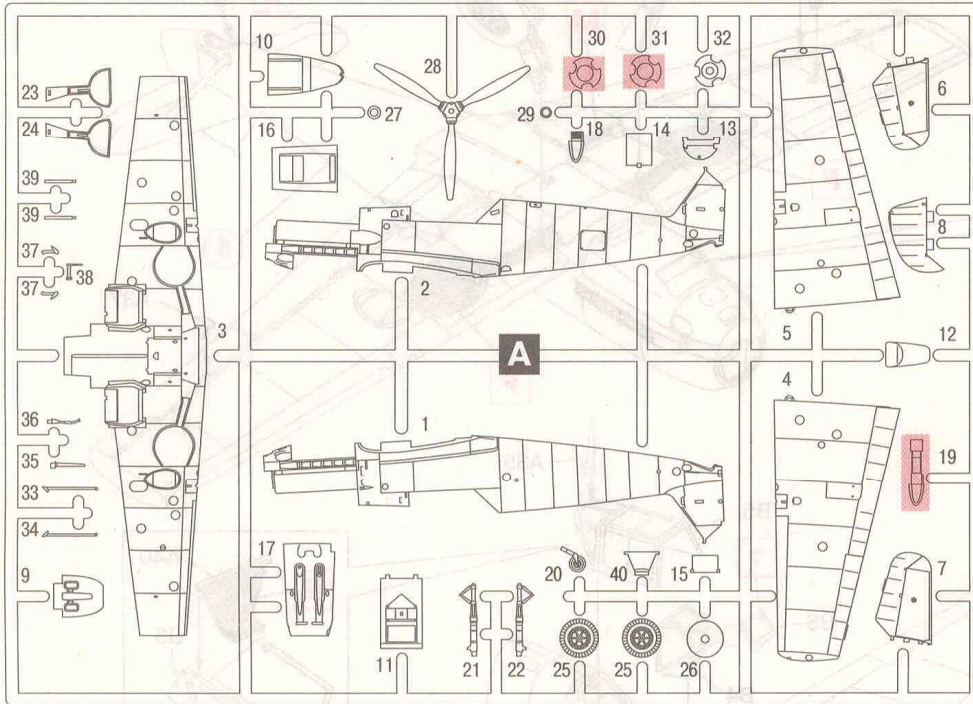


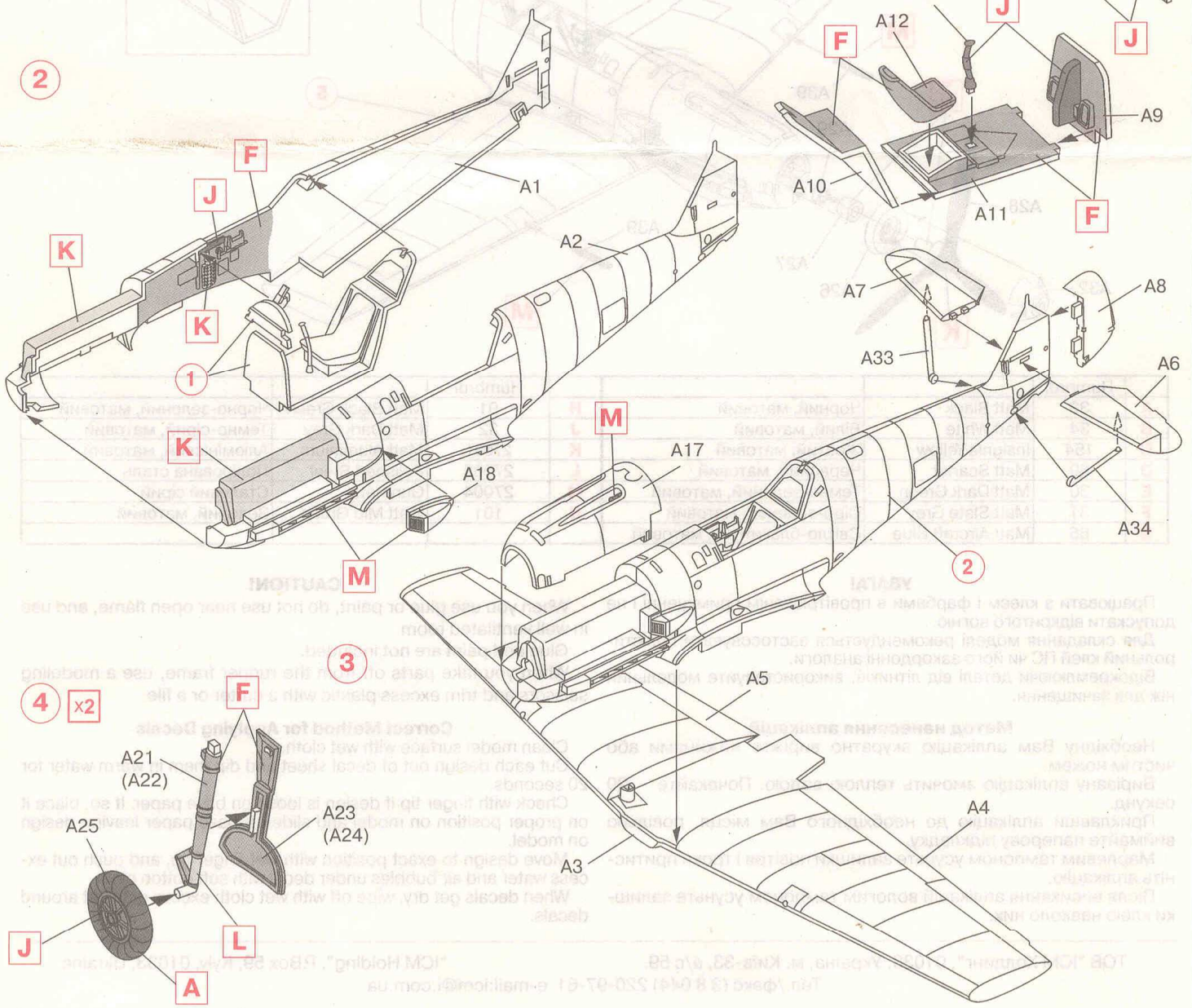
Vf 109 E-4

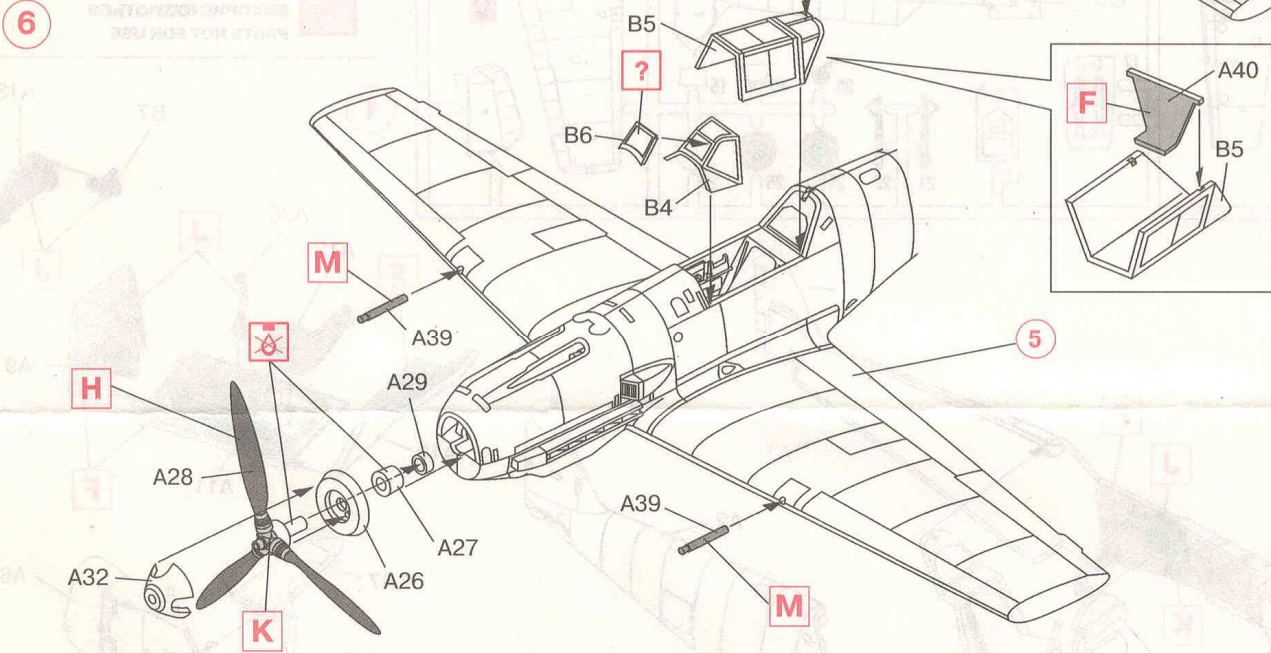
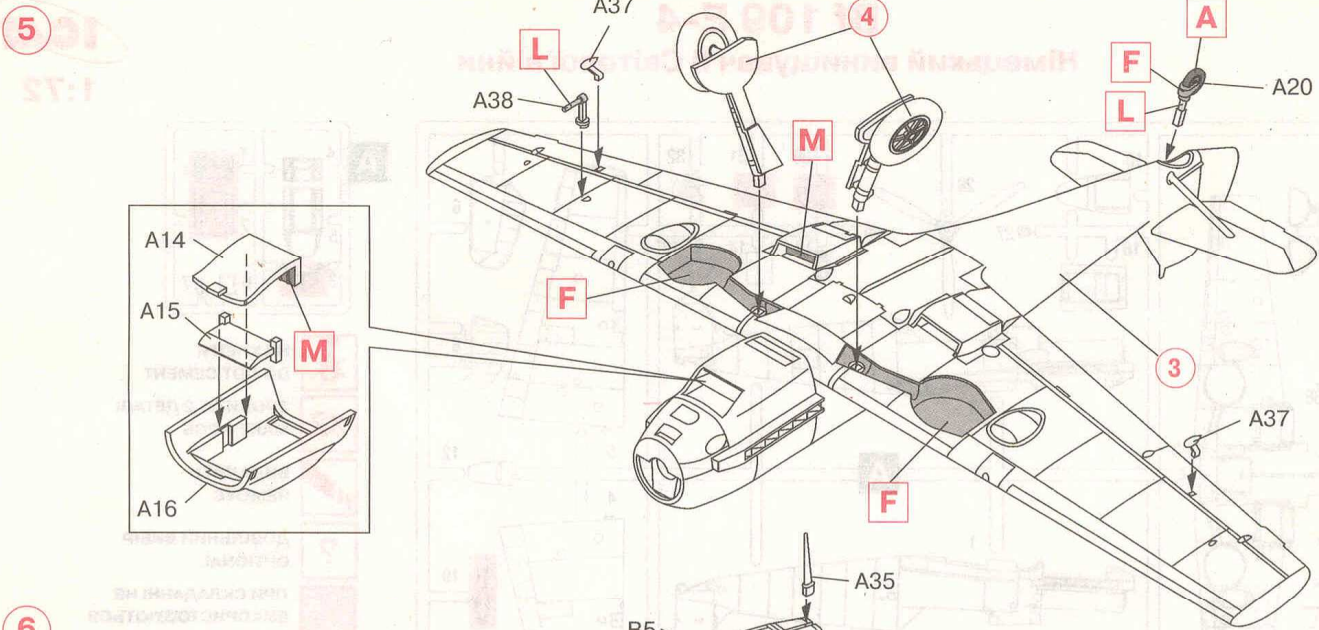
Німецький винищувач II Світової війни

ICM
1:72



- НЕ КЛЕЇТИ
DO NOT CEMENT
- ЗРОБИТИ 2 ДЕТАЛІ
MAKE 2 PCS
- ВИДАЛИТИ
REMOVE
- ДОВІЛЬНИЙ ВИБІР
OPTIONAL
- ПРИ СКЛАДАННІ НЕ
ВИКОРИСТОВУЮТЬСЯ
PARTS NOT FOR USE





	Humbrol			Humbrol			
A	33	Matt Black	Чорний, матовий	H	91	Matt Black Green	Чорно-зелений, матовий
B	34	Matt White	Білий, матовий	J	32	Matt Dark Grey	Темно-сірий, матовий
C	154	Insignia Yellow	Жовтий, матовий	K	27001	Matt Aluminium	Алюмінієвий, матовий
D	60	Matt Scarlet	Червоний, матовий	L	27003	Polished Steel	Полірована сталь
E	30	Matt Dark Green	Темно-зелений, матовий	M	27004	Gunmetal	Сталевий сірий
F	31	Matt Slate Grey	Сіро-зелений, матовий	N	101	Matt Mid Green	Зелений, матовий
G	65	Matt Aircraft Blue	Світло-блакитний, матовий				

УВАГА!

Працювати з клеєм і фарбами в провітрюванім приміщенні і не допускати відкритого вогню.

Для складання моделі рекомендується застосовувати полістирольний клей ПС чи його закордонні аналоги.

Відокремлюючи деталі від літників, використовуйте модельний ніж для зачищення.

Метод нанесення апікацій

Необхідну Вам апікацію акуратно виріжте ножицями або чистим ножем.

Вирізану апікацію змочить теплою водою. Почекайте 20 секунд.

Приклавши апікацію до необхідного Вам місця, повільно виймайте паперову підкладку.

Марлевим тампоном усуньте залишки повітря і трохи притисніть апікацію.

Після висихання апікацій вологим тампоном усуньте залишки клею навколо них.

CAUTION!

When you use glue or paint, do not use near open flame, and use in well ventilated room.

Glue and paint are not included.

When you take parts off from the runner frame, use a modeling scissors and trim excess plastic with a cutter or a file.

Correct Method for Applying Decals

Clean model surface with wet cloth. Cut each design out of decal sheet and dip them in warm water for 20 seconds.

Check with finger tip if design is loose on base paper. If so, place it on proper position on model and slide off base paper leaving design on model.

Move design to exact position with wet finger tip, and push out excess water and air bubbles under decal with soft cotton cloth.

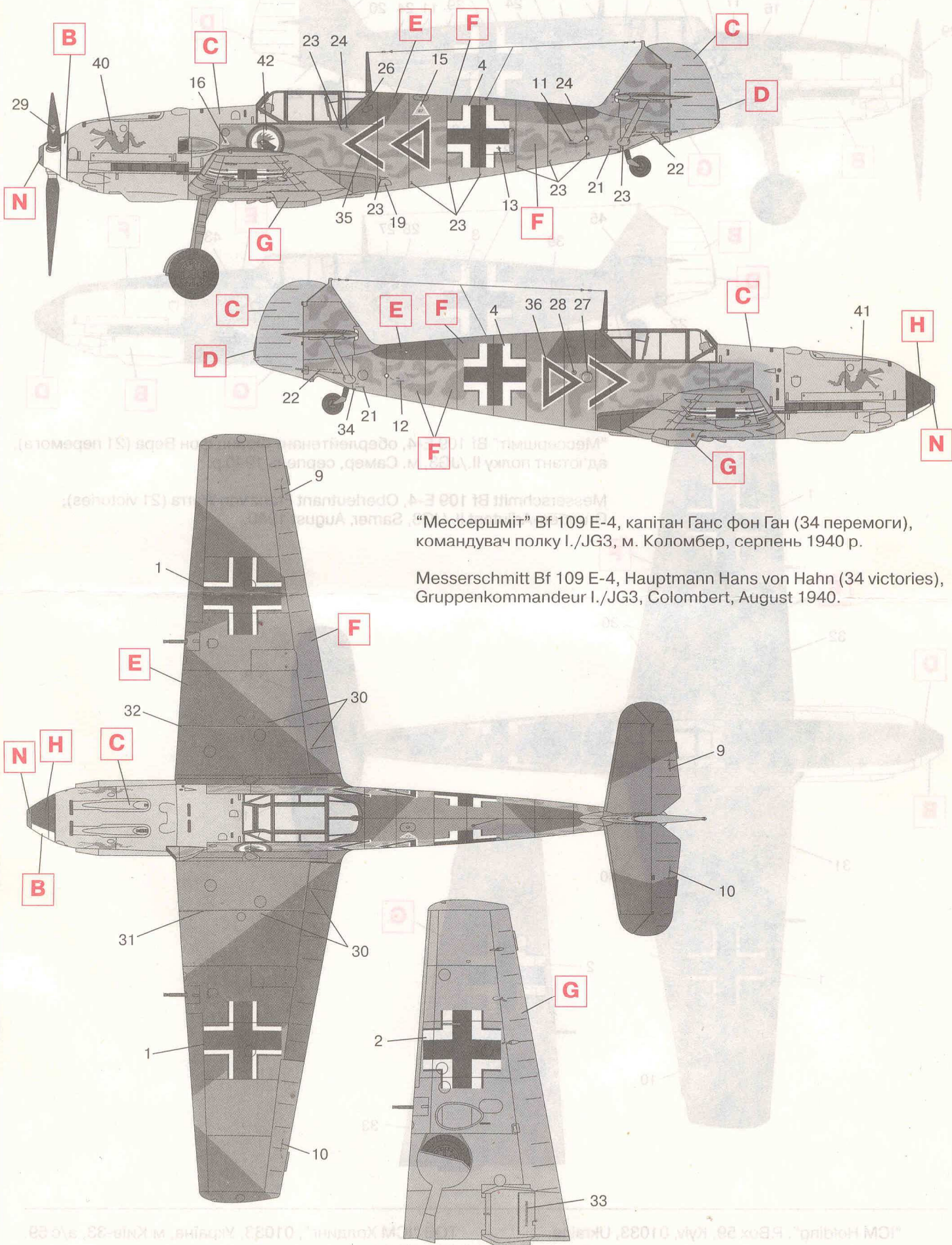
When decals get dry, wipe off with wet cloth excess glue left around decals.

Bf 109 E-4

Німецький винищувач II Світової війни

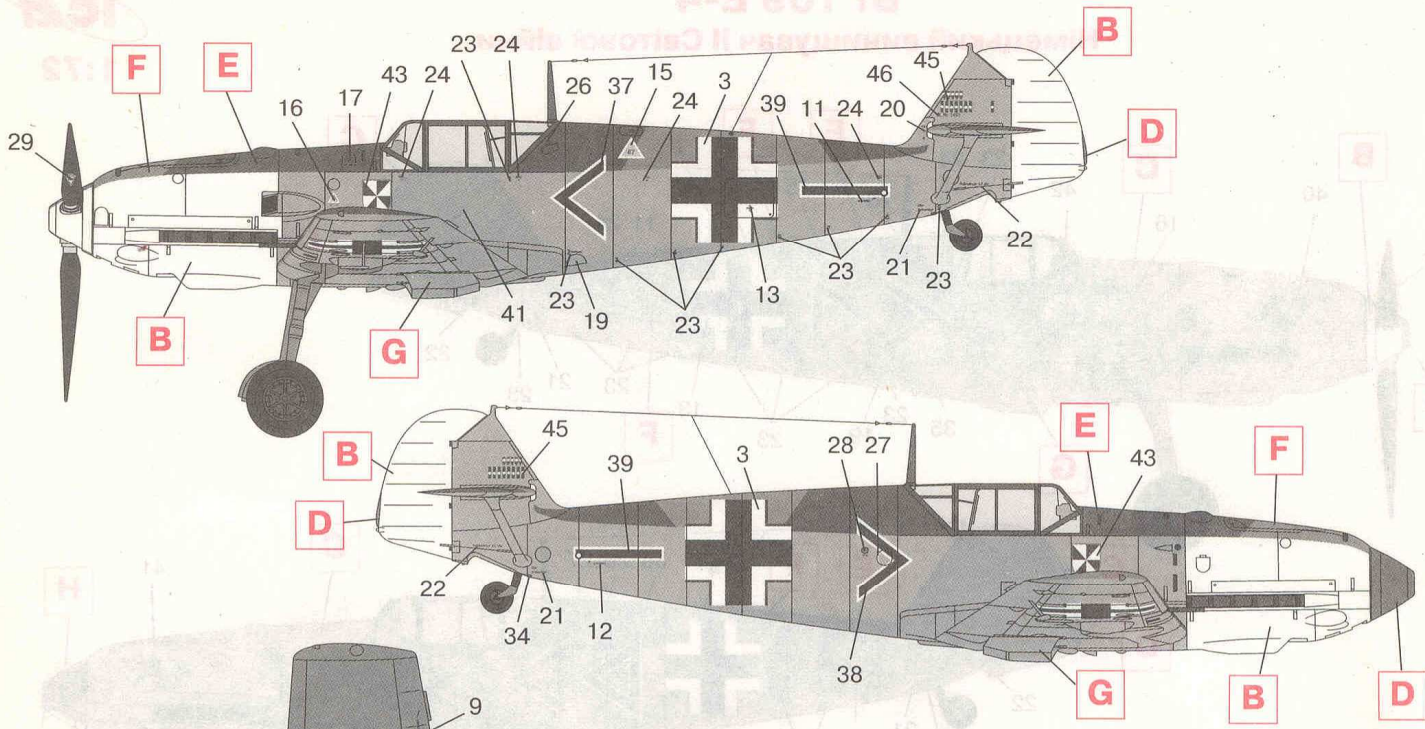


1:72



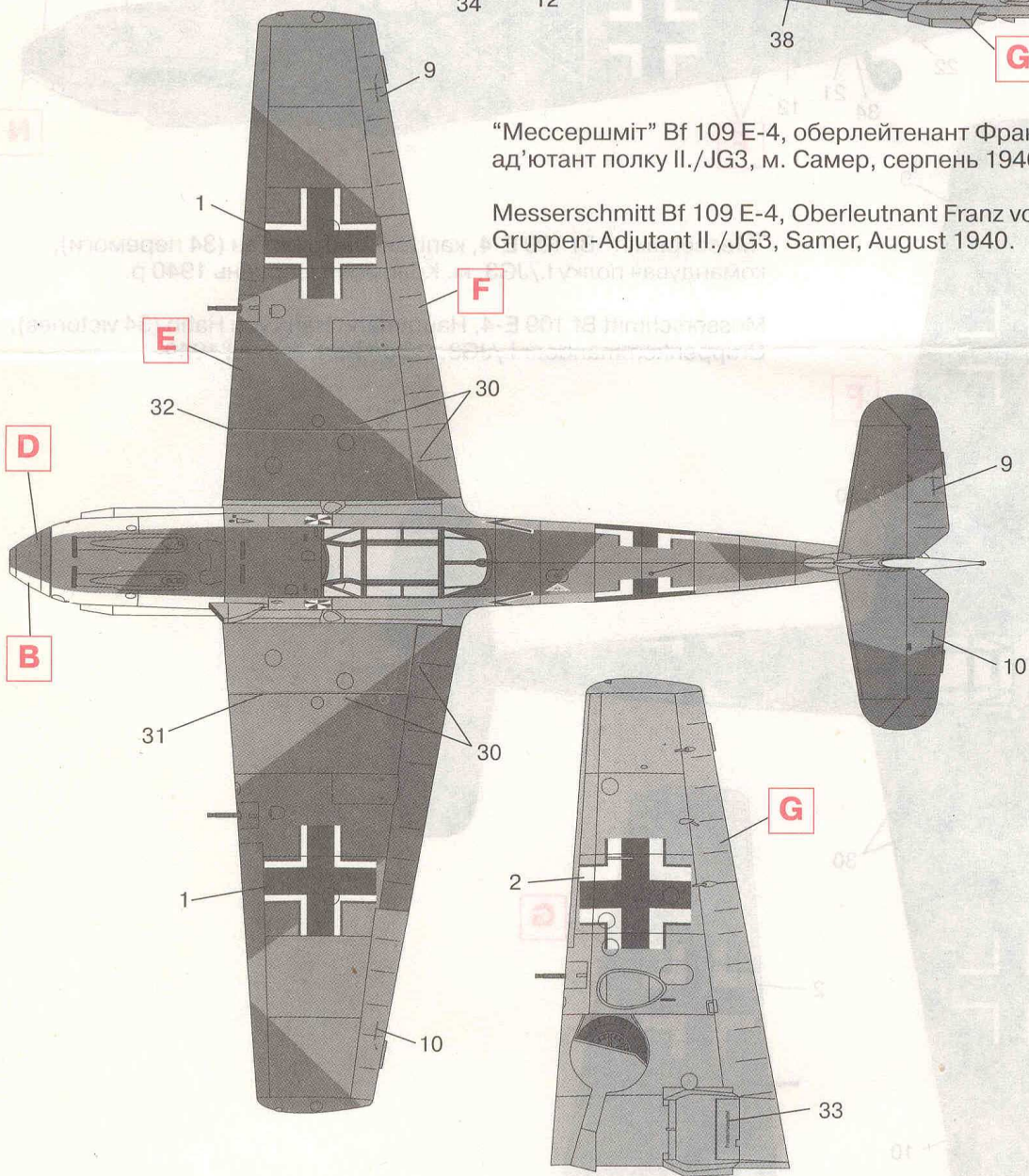
“Мессершміт” Bf 109 E-4, капітан Ганс фон Ган (34 перемоги),
командувач полку I./JG3, м. Коломбер, серпень 1940 р.

Messerschmitt Bf 109 E-4, Hauptmann Hans von Hahn (34 victories),
Gruppenkommandeur I./JG3, Colombert, August 1940.



“Мессершміт” Bf 109 E-4, оберлейтенант Франц фон Вера (21 перемога), ад’ютант полку II./JG3, м. Самер, серпень 1940 р.

Messerschmitt Bf 109 E-4, Oberleutnant Franz von Werra (21 victories), Gruppen-Adjutant II./JG3, Samer, August 1940.



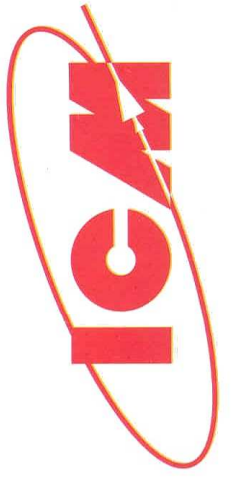
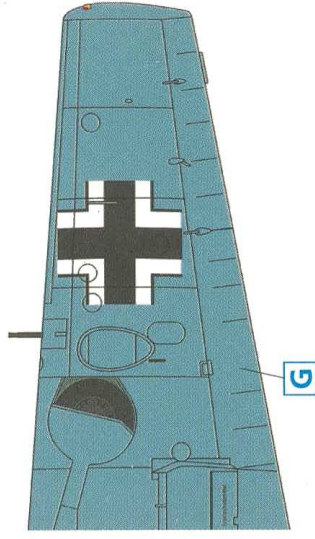
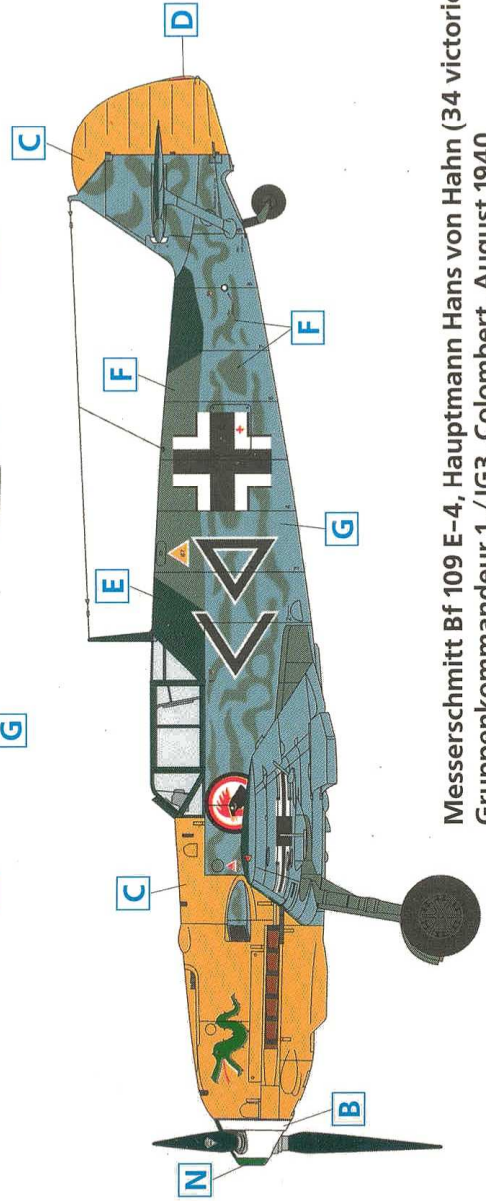
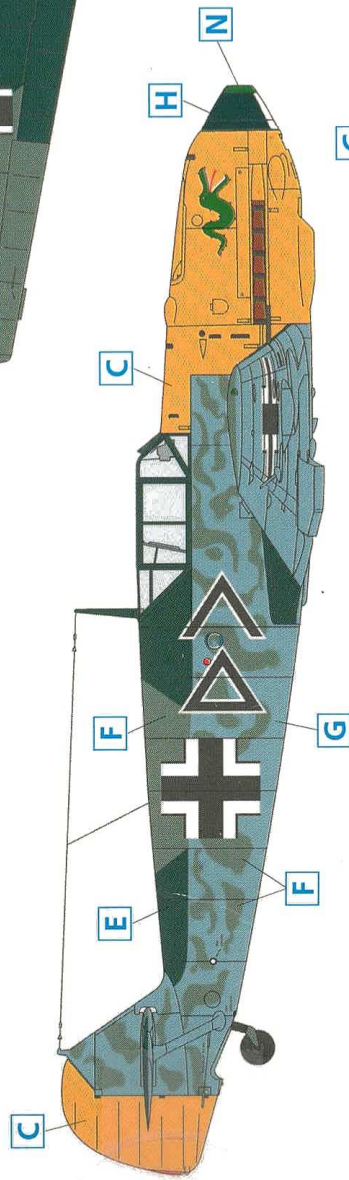
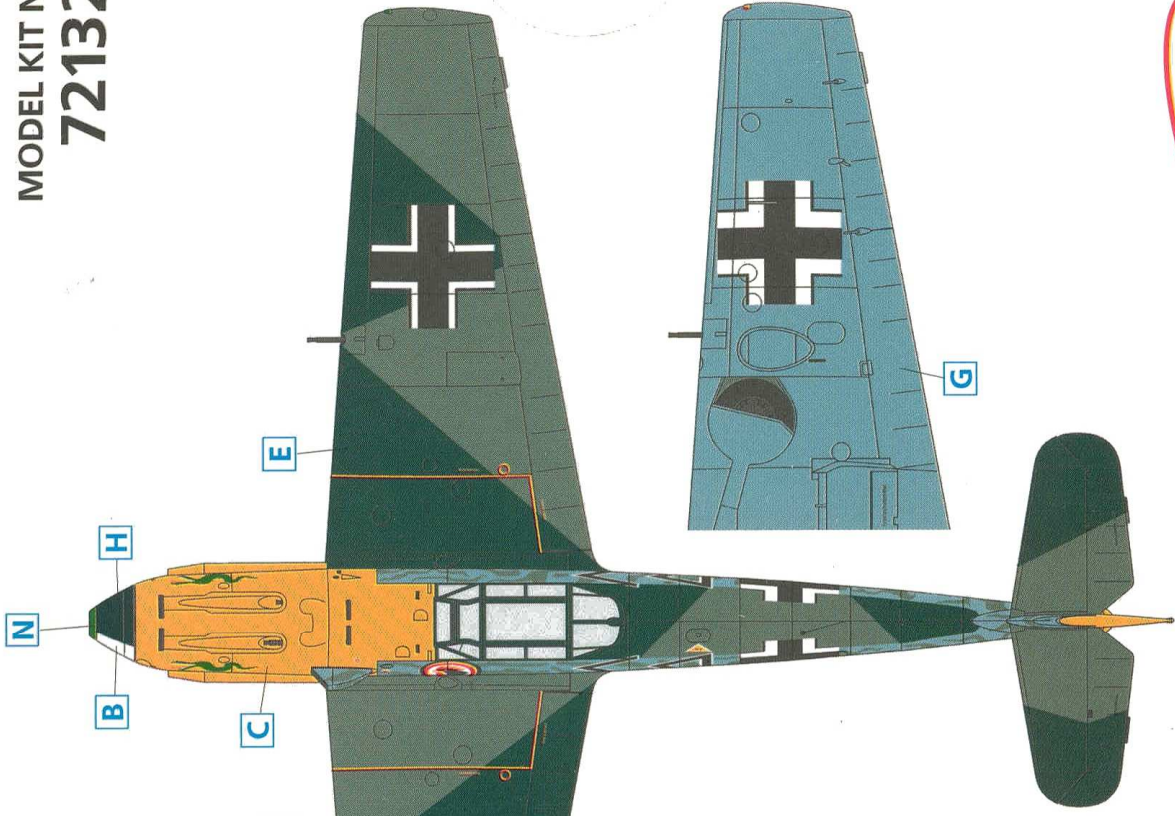
Bf 109E-4

WWI German fighter

SCALE
1:72
MODEL KIT No
72132

MODEL MASTER PAINTS:

B	No 1768 Flat White	E	No 1764 European Green	H	No 1710 Dark Green
C	No 1708 Insignia Yellow	F	No 1716 Pale Green	N	No 1524 Green
D	No 1705 Insignia Red	G	No 1562 Flat Light Blue		



Messerschmitt Bf 109 E-4, Hauptmann Hans von Hahn (34 victories),
Gruppenkommandeur 1./JG3, Colombert, August 1940