



07060-0379

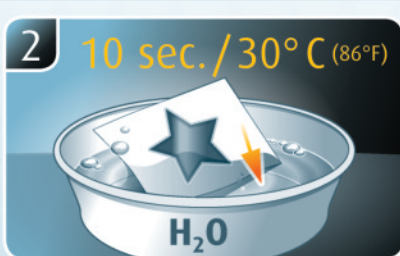
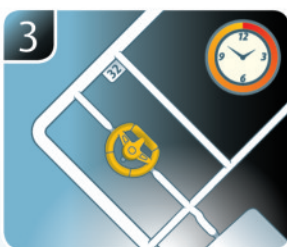
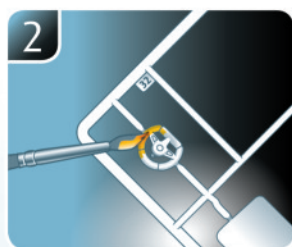
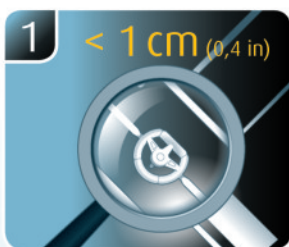
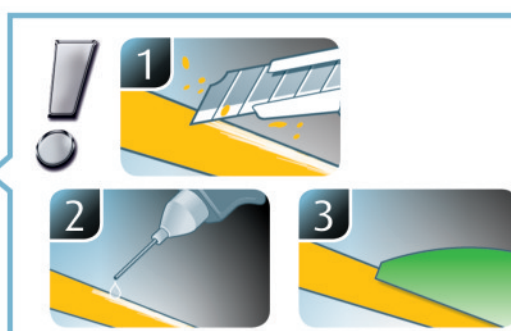
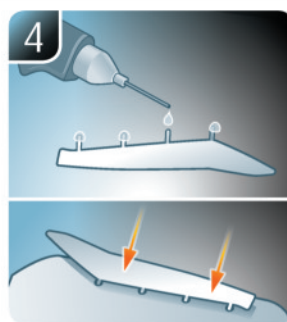
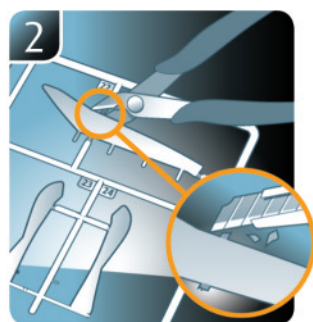
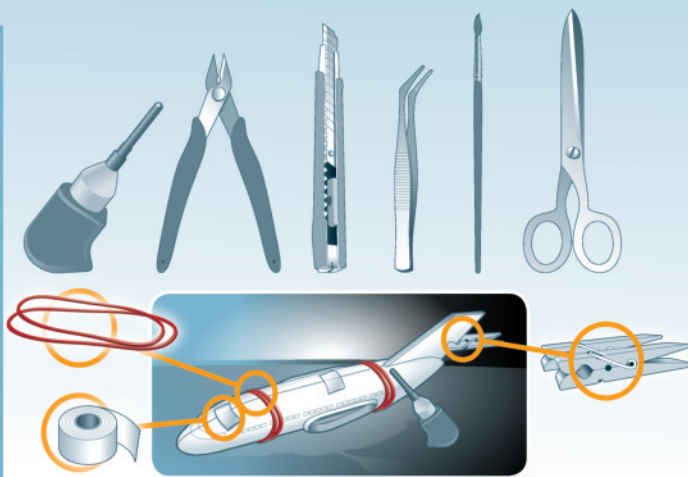
LEVEL 3  
1 2 3 4 5



# 2014 CORVETTE STINGRAY™

Beiliegenden Sicherheitstext beachten / Please note the enclosed safety advice

- Ⓢ Beiliegenden Sicherheitstext beachten und nachschlagbereit halten.
- Ⓢ Please note the enclosed safety advice and keep safe for later reference.
- Ⓢ Respecter les consignes de sécurité ci-jointes et les conserver à portée de main.
- Ⓢ Houdt u aan de bijgaande veiligheidsinstructies en hou deze steeds bij de hand.
- Ⓢ Seguire le avvertenze di sicurezza allegate e tenerle a portata di mano.
- Ⓢ Observar y siempre tener a disposición este texto de seguridad adjunto.
- Ⓢ Ter em atenção o texto de segurança anexo e guardá-lo para consulta.
- Ⓢ Overhold vedlagte sikkerhedsanvisninger og hav dem liggende i nærheden.
- Ⓢ Ha alltid vedlagt sikkerhetstekst klar til bruk.
- Ⓢ Beakta bifogad säkerhetstext och håll den i beredskap.
- Ⓢ Huomioi ja säilytä oheiset varoitukset.
- Ⓢ Соблюдать технику безопасности, сохранить инструкцию для дальнейших обращений.
- Ⓢ Przestrzegać załączonego tekstu dotyczącego bezpieczeństwa i mieć go zawsze pod ręką.
- Ⓢ Dodržujte tento příložený bezpečnostní text a mějte ho po ruce.
- Ⓢ A mellékelt biztonsági szöveget vegye figyelembe és tartsa fellapozásra készen.
- Ⓢ Respektujte příložený bezpečnostní text a uchovajte ho pre budúce použitie.
- Ⓢ Respectați textul de siguranță atașat și păstrați-l la îndemână.
- Ⓢ Спазвайте приложения текст за безопасност и го дръжте под ръка за справки.
- Ⓢ Prilolena varnostna navodila izvajajte in jih hranite na vsem dostopnem mestu.
- Ⓢ Λάβετε υπόψη σας το συνημμένο κείμενο ασφαλείας και φυλάξτε το ώστε να ανατρέχετε σε αυτό όποτε χρειάζεται.
- Ⓢ Ektekigüvenlik talimatlarını dikkate alıp, bakabileceğiniz bir şekilde muafaza ediniz.



- ☞ Weitere Tipps und Tricks.
- ☞ Additional tips and tricks.
- ☞ Conseils et astuces supplémentaires.
- ☞ Andere tips en trucs.
- ☞ Ulteriori consigli e suggerimenti.
- ☞ Consejos y sugerencias adicionales.
- ☞ Mais dicas e truques.

- ☞ Flere tips og tricks.
- ☞ Flere tips og tricks.
- ☞ Ytterligare tips och tricks.
- ☞ Lisää vinkkejä ja niksejä.
- ☞ Другие советы и хитрости.
- ☞ Dalsze wskazówki i sugestie.
- ☞ Další tipy a rady.
- ☞ További ötletek és fogások.
- ☞ Dalsie tipy a triky.
- ☞ Alte sfaturi și trucuri.

- ☞ Други полезни съвети и трикове.
- ☞ Nadaljnji nasveti in zvijače.
- ☞ Πρόσθετες συμβουλές και κόλπα.
- ☞ Diğer öneriler ve ipuçları.

www.revell.de



- ☒ Kleben
- ☒ Glue
- ☒ Coller
- ☒ Lijmen
- ☒ Incollare
- ☒ Pegamento
- ☒ Colar
- ☒ Lim
- ☒ Lime
- ☒ Limma
- ☒ Liimaa
- ☒ Клеить
- ☒ Przykleić
- ☒ Slepiti
- ☒ Ragassza rá
- ☒ Lepiti
- ☒ Zaneperete
- ☒ Prilepiti
- ☒ Κολλήστε
- ☒ Yapıştırma



- ☒ Nicht kleben
- ☒ Don't glue
- ☒ Ne pas coller
- ☒ Niet lijm
- ☒ No incollare
- ☒ Não colar
- ☒ Lim ikke
- ☒ Ikke lime
- ☒ Limma inte
- ☒ Ala liimaa
- ☒ Не клеить
- ☒ Nie przyklejać
- ☒ Nolepiti
- ☒ Ne ragassza rá
- ☒ Nolepiti
- ☒ Nu lipiti
- ☒ Не лепите
- ☒ Ne lepiti
- ☒ Μη κολλήσετε
- ☒ Yapıştırmanın



- ☒ Bemalen
- ☒ Paint
- ☒ Peindre
- ☒ Beschilderen
- ☒ Colorare
- ☒ Pintar
- ☒ Pintar
- ☒ Mal
- ☒ Måla
- ☒ Maalaa
- ☒ Раскрасить
- ☒ Pomalować
- ☒ Fesse be
- ☒ Natrieti
- ☒ Vopsiti
- ☒ Боядисайте
- ☒ Robarvajte
- ☒ Βάψτε
- ☒ Boyama



- ☒ Zusammenbau Reihenfolge.
- ☒ Sequence of assembly.
- ☒ Ordre d'assemblage.
- ☒ Volgorde van montage.
- ☒ Sequenza di assemblaggio.
- ☒ Secuencia de montaje.
- ☒ Sequência de montagem.
- ☒ Samlerækkefølge.
- ☒ Monteringsrækkefølge.
- ☒ Monteringsordningsföljd.
- ☒ Kokoaamisjärjestys.
- ☒ Последовательность сборки.
- ☒ Kolejność montażu.
- ☒ Pořadí složení.
- ☒ Összerakási sorrend.
- ☒ Ordinea zosťavenia.
- ☒ Ordinea de asamblării.
- ☒ Последовательность на сглобяване.
- ☒ Vrstni red sestavljanja.
- ☒ Σειρά τοποθέτησης.
- ☒ Parçaların birleştirme sırası.



- ☒ Anzahl der Arbeitsgänge.
- ☒ Number of working steps.
- ☒ Nombre d'étapes de travail.
- ☒ Het aantal bouwstappen.
- ☒ Numero di fasi di lavoro.
- ☒ Número de pasos de trabajo.
- ☒ Número de passos de trabalho.
- ☒ Antal arbejds-gange.
- ☒ Antal arbejds-trin.
- ☒ Antal operationer.
- ☒ Työväelien määrä.
- ☒ Количество операций.
- ☒ Liczbę cykli roboczych.
- ☒ Počet pracovných krokov.
- ☒ A munkamenetek száma.
- ☒ Počet pracovných operácií.
- ☒ Numărul etapelor de lucru.
- ☒ Брой работни стъпки.
- ☒ Stévilov delovnih postopkov.
- ☒ Αριθμός βημάτων εργασιών.
- ☒ Çalışma adımı sayısı.



- ☒ Mit einem Messer abtrennen.
- ☒ Detach with knife.
- ☒ Détacher au couteau.
- ☒ Met een mesje afsnijden.
- ☒ Separare con un coltello.
- ☒ Separar com uma faca.
- ☒ Separar con cuchillo.
- ☒ Skær af med en kniv.
- ☒ Separer med kniv.
- ☒ Skall skiljas av med en kniv.
- ☒ Erota veitsellä.
- ☒ Oddzielić nożem.
- ☒ Liczbę za pomocą noża.
- ☒ Oddélté nožem.
- ☒ Válassza le késsel.
- ☒ Odsprijedite cu un cuțit.
- ☒ Odděsčete s nož.
- ☒ Odrežite z ustreznim rezilom.
- ☒ Αφαιρέστε με ένα μαχαίρι.
- ☒ Bir bıçak ile kesin.



- ☒ Gleichen Vorgang auf der gegenüberliegenden Seite wiederholen.
- ☒ Repeat same procedure on opposite side.
- ☒ Opérer de la même façon sur l'autre face.
- ☒ Dezelfde handeling herhalen aan de tegenoverliggende kant.
- ☒ Ripetere il procedimento dall'altra parte.
- ☒ Repetir el mismo procedimiento en el lado contrario.
- ☒ Repetir alguns procedimentos no lado oposto.
- ☒ gentag proceduren på den modstående side.
- ☒ gjenta samme forløp på motliggende side.
- ☒ Uprepa samma process på motsatta sidan.
- ☒ Toista menettely vastakkaisella puolella.
- ☒ Повторить такие же действия на противоположной стороне.
- ☒ Powtórzyc te same czynności po przeciwnej stronie.
- ☒ Stejný postup opakujte na protilehlej strane.
- ☒ Ismétélje meg a műveletet az ellentétes oldalon.
- ☒ Rovnaký postup opakujte na protilahlej strane.
- ☒ Repetați același procedeu pe latura opusă.
- ☒ Повторете същите стъпки на срещуположната страна.
- ☒ Enak postopek ponovite na nasprotni strani.
- ☒ Επαναλάβετε την ίδια διαδικασία στην αντίθετη πλευρά.
- ☒ Aynı işlem adimlarını diğer tarafta da uygulayın.



- ☒ Mit Klebeband fixieren.
- ☒ Attach with adhesive tape.
- ☒ Fixer à l'aide de ruban adhésif.
- ☒ Met plakband vastzetten.
- ☒ Fissare con nastro adesivo.
- ☒ Fijar con cinta adhesiva.
- ☒ Fixar con fita adesiva.
- ☒ Fastgør med tape.
- ☒ Fest med tape.
- ☒ Fixera med tejp.
- ☒ Kiinnittää liimanauhalla.
- ☒ Зафиксировать липкой лентой.
- ☒ Przytrocować za pomocą taśmy samoprzylepnej.
- ☒ Připevněte lepicí páskou.
- ☒ Rögzítse ragasztószalaggal.
- ☒ Fixujte lepiacou páskou.
- ☒ Fixați cu bandă adezivă.
- ☒ Фиксирайте с тиксо.
- ☒ Prilritežite z lepilnim trakom.
- ☒ Στερεώσατε κολλητική ταινία.
- ☒ Yapıştırma bandi ile sabitleyin.



- ☒ Abziehbild in Wasser einweichen und anbringen.
- ☒ Soak and apply decals.
- ☒ Mouiller et appliquer les décalcomanias.
- ☒ Transfer in water even laten weken en aanbrengen.
- ☒ Immergere la decalcomania nell'acqua e applicarla.
- ☒ Mojar y aplicar calcomanias.
- ☒ Amolecer o decalque em água e aplicar.
- ☒ Gör överföringsbilledet vådt og sæt det på.
- ☒ Myk opp avtrekkingsbildet i vann og sett på.
- ☒ Blötlagg dekalen i vatten och sätt på den.
- ☒ Pehmitä siirtokuva vedessä ja siirrä paikalleen.
- ☒ Опустите переводную картинку в воду и нанесите её.
- ☒ Namoczyc kalkomanie w wodzie i przykleić.
- ☒ Nechte obtisk odmočit ve vode a přilepit.
- ☒ Merítse vízbe és helyezze fel a matricát.
- ☒ Obltačkový obrázok namočte do vody a priložte na plochu.
- ☒ Inmuiați abtibilul în apă și aplicați-l.
- ☒ Ποτοποιεте ваденката във вода и я поставете.
- ☒ Prelenite namakajte v vodi. In namestite.
- ☒ Μουσκεύετε σε νερό και τοποθετείτε τις χαλκομανίες.
- ☒ Çıkartmayı suda yumuşatın ve takın.



- ☒ Klarsichtteile
- ☒ Clear parts
- ☒ Pièces transparentes
- ☒ Transparente onderdelen
- ☒ Parti trasparenti
- ☒ Piezas transparentes
- ☒ Peças transparentes
- ☒ Klare dele
- ☒ Klare deler
- ☒ Genomskinliga detaljer
- ☒ Läpinäkyvät osat
- ☒ Прозрачные детали
- ☒ Przechryzyste części
- ☒ Průhledné díly
- ☒ Átlátszó alkatrészek
- ☒ Cire diely
- ☒ Piese transparente
- ☒ Прозрачни части
- ☒ Prozorni deli
- ☒ Διαφανήμερη
- ☒ Şeffaf parçalar



- ☒ Chrom entfernen.
- ☒ Remove chrome.
- ☒ Enlever le chrome.
- ☒ Chrom verwijderen.
- ☒ Rinnuovere il cromo.
- ☒ Quitar cromado.
- ☒ Remover o cromo.
- ☒ Fjern kromen.
- ☒ Fjern krom.
- ☒ Ta bort kromet.
- ☒ Kromin poisto.
- ☒ Удалить хром.
- ☒ Usunąć chrom.
- ☒ Chrom odstraňte.
- ☒ Távolítsa el a krómot.
- ☒ Odstraňte chrom.
- ☒ Indepărtati cromul.
- ☒ Отстраняване на хрома.
- ☒ Odstranitev kroma.
- ☒ Αφαιρέστε το χρώμιο.
- ☒ Kromu çıkarın.



- ☒ Bauanleitung sorgfältig lesen.
- ☒ Read the assembly instructions carefully.
- ☒ Lisez attentivement les instructions de montage.
- ☒ Bouwinstructies zorgvuldig doorlezen.
- ☒ Leggere attentamente le istruzioni per il montaggio.
- ☒ Lea cuidadosamente las instrucciones de montaje.
- ☒ Ler atentamente as instruções de montagem.
- ☒ Læs byggevejledningen omhyggeligt.
- ☒ Les byggeanvisningen nøje.
- ☒ Monteringsinstruktionerna skall läsas noggrant.
- ☒ Lue kokoamisohje huolellisesti.
- ☒ Внимательно прочитайте инструкцию по сборке.
- ☒ Dokładnie przeczytać instrukcję montażu.
- ☒ Přečtěte si pečlivě návod k obsluze.
- ☒ Figyelemesen olvassa el a szerelési útmutatót.
- ☒ Návod na montáž starostlivo prečítajte.
- ☒ Cititi cu atenție instrucțiunile de montare.
- ☒ Прочетете внимателно упътването за монтаж.
- ☒ Skrbno preberite navodila za sestavo.
- ☒ Διαβάστε προσεκτικά τις οδηγίες κατασκευής.
- ☒ Yapı klavuzunu dikkatle okuyun.



- ☒ Papierbild ausschneiden und kleben.
- ☒ Cut out paper picture and glue.
- ☒ Découper la photo et la coller.
- ☒ Papier-tekening uitknippen en lijmen.
- ☒ Ritagliare l'immagine di carta e incollarla.
- ☒ Recortar la imagen de papel y pegar.
- ☒ Recortar a imagem de papel e colar.
- ☒ Klip papirbilledet ud og lim det.
- ☒ Klippe ut papirbilde og lime.
- ☒ Klipp ut och limma pappersbild.
- ☒ Leikkaa ja liimaa paperikuvaa.
- ☒ Вырезать и приклеить бумажную картинку.
- ☒ Wyciąć papierowy obrazek i przykleić.
- ☒ Vystihněte papírový obrázek a nalepte.
- ☒ Vágja ki és ragassza rá a papírképet.
- ☒ Vystrihnite papierový obrázok a nalepte.
- ☒ Decupați imaginea pe hârtie și lipiți-o.
- ☒ Изрежете и залепете хартиената картинка.
- ☒ Izrežite papirno sliko in prilepite.
- ☒ Κόψτε τη χαρτινή εικόνα και κολλήστε την.
- ☒ Kağıt resmi kesin ve yapıştırın.



- ☒ Wahlweise
- ☒ Optional
- ☒ Fonctionatif
- ☒ Naar keuze
- ☒ Facoltativamente
- ☒ Opțional
- ☒ Opțional
- ☒ Valgfrít
- ☒ Valgfritt
- ☒ Valfri
- ☒ Valinnaisesti
- ☒ Nu ha выбор
- ☒ Opționalnie
- ☒ Voliteľné
- ☒ Választás szerint
- ☒ Alternativne
- ☒ Optional
- ☒ По избор
- ☒ Izbirno
- ☒ Προαιρετικά
- ☒ Opsiyonel



- ☒ Entfernen
- ☒ Remove
- ☒ Détacher
- ☒ Verwijderen
- ☒ Rimuovere
- ☒ Eliminar
- ☒ Remover
- ☒ Fjern
- ☒ Fjerne
- ☒ Ta bort
- ☒ Poista
- ☒ Удалить
- ☒ Usunąć
- ☒ Odstranit
- ☒ Eltávolítani
- ☒ Odstráňte
- ☒ Indepărtati
- ☒ Отстранете
- ☒ Odstranitev
- ☒ Αφαιρέστε
- ☒ Çıkar



- ☒ Zur Anbringung der Abziehbilder empfohlen.
- ☒ Recommended for affixing the decals.
- ☒ Recommandé pour l'application des décalcomanias.
- ☒ Aanbevolen voor het aanbrengen van de transfers.
- ☒ Raccomandato per l'applicazione delle decalcomanie.
- ☒ Recomendado para fijar bien las calcomanias.
- ☒ Recomendado para a fixação dos autocolantes.
- ☒ Anbefales til anbringelse af overføringsbillederne.
- ☒ Anbefales til å feste avtrekksbilder.
- ☒ Rekommenderad för montering av klisterdekalerna.
- ☒ Suositellaan siirtokuvien siirtämiseen.
- ☒ Рекомендуются для нанесения переводных картинок.
- ☒ Zalecane do przyklejenia kalkomanii.
- ☒ Doporučujeme k umistění obtiskovacích obrázků.
- ☒ A matrica felhelyezéséhez ajánlható.
- ☒ Odporúčame sa pre umiestnenie obtláčkového obrázku.
- ☒ Recomandat pentru aplicarea abtibilurilor.
- ☒ Препоръчва се за поставяне на ваденки.
- ☒ Pri nameštanju nalepnic priporočamo.
- ☒ Συνιστάται για την τοποθέτηση των χαλκομανιών.
- ☒ Şeffaf parçaların takılması için önerilir.



- ☒ Zur Anbringung der Klarteile empfohlen.
- ☒ Recommended to fix clear parts.
- ☒ Recommandé pour fixer les pièces transparentes.
- ☒ Aanbevolen voor het aanbrengen van transparante delen.
- ☒ Raccomandato per l'applicazione delle parti trasparenti.
- ☒ Recomendado para fijar las piezas transparentes.
- ☒ Recomendado para a aplicação das peças transparentes.
- ☒ Anbefales til anbringelse af de klare dele.
- ☒ Anbefales til å feste klare deler.
- ☒ Rekommenderad för montering av de genomskinliga detaljerna.
- ☒ Suositellaan läpinäkyvien osien siirtämiseen.
- ☒ Рекомендуются для крепления прозрачных деталей.
- ☒ Zalecane do przyklejenia przezroczystych części.
- ☒ Doporučujeme k umistění průhledných dílů.
- ☒ Az átlátszó darabok felhelyezéséhez ajánlható.
- ☒ Odporúčame sa pre umiestnenie čírych dielov.
- ☒ Recomandat pentru aplicarea pieselor transparente.
- ☒ Препоръчва се за поставяне на прозрачни части.
- ☒ Pri nameštanju prozorih delov priporočamo.
- ☒ Συνιστάται για την τοποθέτηση των διαφανών μερών.
- ☒ Şeffaf parçaların takılması için önerilir.

- ☒ Nicht enthalten
- ☒ Not included
- ☒ Non fourni
- ☒ Behoort niet tot de levering
- ☒ Non incluso
- ☒ No incluido
- ☒ Não incluído
- ☒ Anbefales ikke
- ☒ Ikke inkludert
- ☒ Ingår ej
- ☒ Ei sisällä
- ☒ Не содержится
- ☒ Nie wchodzi w zakres dostawy
- ☒ Není obsaženo
- ☒ Nem tartalmazza
- ☒ Neobsahuje
- ☒ Nu este inclus
- ☒ Не се включва в комплекта
- ☒ Ni priloženo
- ☒ Δεν περιλαμβάνεται
- ☒ İçermiyor

## Benötigte Farben / Required colours

- FR Peintures nécessaires
- NL Benodigde kleuren
- IT Colori necessari
- ES Colores necesarios
- PT Cores necessárias
- DK Nødvendige farver
- NO Nødvendige farger
- SE Erforderliga färger
- FI Tarvittavat värit
- RU Необходимые краски
- PL Potrzebne kolory
- CZ Potřebné barvy
- HU Szükséges színek
- SK Požadované farby
- RO Culori necesare
- BG Необходими цветове
- SI Potrebne barve
- GR Απαιτούμενα χρώματα
- TR Gerekl renkler

99

A

- DE Aluminium metallic
- GB Aluminium metallic
- FR Aluminium métallique
- NL Aluminium metallic
- IT Alluminio metallico
- ES Aluminio metálico
- PT Alumínio metálico
- DK Aluminium metallisk
- NO Aluminium metallic
- SE Aluminium metallisk
- FI Alumiini metallinen
- RU Аллюминий металл
- PL Aluminium metaliczny
- CZ Hliníková metalizovaný
- HU Alumínium metál
- SK Hliníková metaliza
- RO Aluminiu metallic
- BG Алюминий металл
- SI Aluminijasta kovinska
- GR Αλουμίνιο μεταλλικό
- TR Alüminyum grisi metalik

302

B

- DE Schwarz seidenmatt
- GB Black silk matt
- FR Noir satiné mat
- NL Zwart zijdemat
- IT Nero opaco satinato
- ES Negro mate satinado
- PT Preto mate sedoso
- DK Sort silkematt
- NO Sort silkematt
- SE Svart sidenmatt
- FI Musta silkkimatta
- RU Чёрный шелковисто-матовый
- PL Czarny jedwabście matowy
- CZ Černá jemně matný
- HU Fekete, fakóselymes
- SK Čierna hodvábne matný
- RO Negru satinat
- BG Черно коприненоматово
- SI Črna svilenomato
- GR Μαύρο σατινέ
- TR Siyah ipeksi mat

90

C

- DE Silber metallic
- GB Silver metallic
- FR Argent métallique
- NL Zilver metallic
- IT Argento metallico
- ES Plata metálico
- PT Prata metálico
- DK Sølv metallisk
- NO Sølv metallic
- SE Silver metallic
- FI Hopea metallinen
- RU Серебряный металл
- PL Srebrny metaliczny
- CZ Stříbrná metalizovaný
- HU Ezüstmetál
- SK Strieborná metaliza
- RO Argintiu metallic
- BG Сребро металл
- SI Srebrna kovinska
- GR Ασημί μεταλλικό
- TR Gümüş rengi metalik

09

D

- DE Anthrazit matt
- GB Anthracite matt
- FR Anthracite mat
- NL Antraciet mat
- IT Antracite opaco
- ES Antracita mate
- PT Antracite mate
- DK Antracitgrå mat
- NO Antrasitt matt
- SE Antracitgrå matt
- FI Antrasiitinharmaa matta
- RU Антрацит матовый
- PL Antracyt matowy
- CZ Antracitová šedá matný
- HU Antracit, fénytelen
- SK Čierna uhlová matný
- RO Antracit mat
- BG Антрацит матово
- SI Antracit mat
- GR Γκρι ανθρακί ματ
- TR Antrazit mat

91

E

- DE Eisen metallic
- GB Iron metallic
- FR Fer métallique
- NL IJzer metallic
- IT Ferro metallico
- ES Acero metálico
- PT Aço metálico
- DK Stål metallisk
- NO Jern metallic
- SE Stål metallisk
- FI Teräs metallinen
- RU Сталь металл
- PL Grafit metaliczny
- CZ Ocelová metalizovaný
- HU Acélmetál
- SK Ocelová metaliza
- RO Fier metallic
- BG Желязо металл
- SI Železna kovinska
- GR Χρώμα σιδήρου μεταλλικό
- TR Metalik metalik

78

F

- DE Panzergrau matt
- GB Tank grey matt
- FR Gris blindé mat
- NL Tankgrijs mat
- IT Grigio carro armato opaco
- ES Gris tanque mate
- PT Cinza tanque mate
- DK Pansergrå mat
- NO Pansergrå matt
- SE Pansargrå matt
- FI Tankinharmaa matta
- RU Серый танк матовый
- PL Szary głęboki matowy
- CZ Pancéřová šedá matný
- HU Páncélszürke, fénytelen
- SK Tanková sivá matný
- RO Gri-tanc mat
- BG Танковосиво матово
- SI Tankovsko-siva mat
- GR Μολυβί σκούρο ματ
- TR Tank yeşili mat

301

G

- DE Weiß seidenmatt
- GB White silk matt
- FR Blanc satiné mat
- NL Wit zijdemat
- IT Bianco opaco satinato
- ES Blanco mate satinado
- PT Branco mate sedoso
- DK Hvid silkematt
- NO Hvit silkematt
- SE Vit sidenmatt
- FI Valkoinen silkkimatta
- RU Белый шелковисто-матовый
- PL Biały jedwabście matowy
- CZ Bílá jemně matný
- HU Fehér, fakóselymes
- SK Biela hodvábne matný
- RO Alb satinat
- BG Бяло коприненоматово
- SI Bela svilenomato
- GR Μολυβί σατινέ
- TR Beyaz ipeksi mat

330

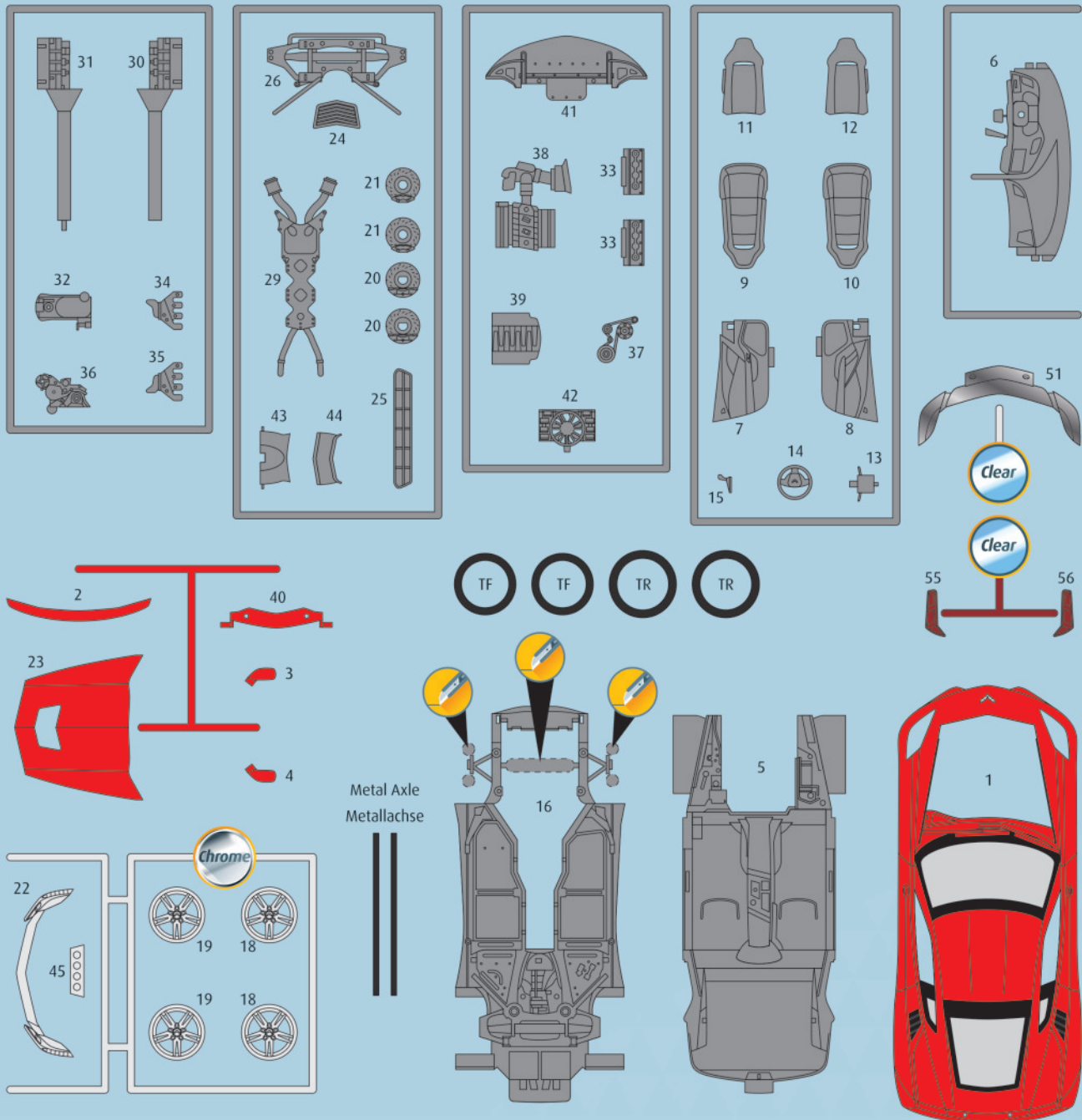
H

- DE Feuerrot seidenmatt
- GB Fiery red silk matt
- FR Rouge feu satiné mat
- NL Vuurrood zijdemat
- IT Rosso fuoco opaco satinato
- ES Rojo fuego mate satinado
- PT Vermelho fogo mate sedoso
- DK Ildrød silkematt
- NO Ildrød silkematt
- SE Eldrød sidenmatt
- FI Tulenpunainen silkkimatta
- RU Огненно-красный шелковисто-матовый
- PL Ognistoczerwony jedwabście matowy
- CZ Ohnivě červená jemně matný
- HU Tűzpiros, fakóselymes
- SK Ohnivá červená hodvábne matný
- RO Roșu aprins satinat
- BG Огненочервено коприненоматово
- SI Ognjeno-rdeča svilenomato
- GR Κόκκινο φωτιάς σατινέ
- TR Alev kırmızı ipeksi mat

02

I

- DE Farblos matt
- GB Clear matt
- FR Incolore mat
- NL Kleurloos mat
- IT Incolore opaco
- ES Incolore mate
- PT Verniz mate
- DK Klarlak mat
- NO Klar mat
- SE Klarlack matt
- FI Väritön matta
- RU Безцветный матовый
- PL Przejroczysty matowy
- CZ Bezbarvá matný
- HU Színtelen, fénytelen
- SK Priehľadný matný
- RO Transparent mat
- BG Безцветно матово
- SI Brezbarvna mat
- GR Διάφανο ματ
- TR Renksiz mat



### Ersatzteile benötigt?

Kein Problem. Einfach den Revell-Service mit Angabe von Artikel- und Teilenummer kontaktieren. Entweder unter [service@revell.de](mailto:service@revell.de) oder Revell GmbH, Abteilung X, Henschelstr. 20-30, 32257 Bünde.\*

\*Wir bitten um Verständnis, dass eine Gewährleistung nur bei aktuellen Artikeln, die im Zeitraum der letzten 24 Monate erworben wurden, übernommen werden kann. Mit der Ersatzteil-Bestellung können Kosten z.B. für Verpackung und Versand entstehen. Ob diese Kosten anfallen wird im Vorfeld schriftlich durch unseren Service mitgeteilt. Das Angebot kann dann angenommen oder abgelehnt werden. Unfrei eingesandte Ersatzteil-Bestellungen werden von uns nicht angenommen! Dieser Direktservice gilt für die Länder Deutschland, Benelux, Österreich, Frankreich, Großbritannien. Ersatzteil-Bestellungen aus den übrigen Ländern werden über die jeweiligen Distributeure abgewickelt. Bitte kontaktieren Sie Ihren Händler.

### Besoin de pièces de rechange ?

Il vous suffit de contacter le service Revell et d'indiquer la référence de l'article et de la pièce. Soit en écrivant par mail à [france@revell.de](mailto:france@revell.de) (uniquement pour la France) ou par courrier à Revell GmbH, Département X, Henschelstr. 20-30, D-32257 Bünde.\*

\*La garantie s'applique pour les articles présents au catalogue et achetés au cours des 24 derniers mois. Merci de votre compréhension. La commande de pièces de rechange peut donner lieu à des frais supplémentaires, par ex. pour l'emballage et le port. Notre service client vous en informera au préalable par écrit. Vous pourrez accepter ou refuser le devis. Nous n'acceptons pas les commandes de pièces de rechange envoyées sans affranchissement ! Ce service direct est valable pour les pays suivants : Allemagne, Benelux, Autriche, France, Grande-Bretagne. Les commandes de pièces en provenance d'autres pays sont traitées par les distributeurs correspondants. Veuillez contacter votre revendeur.

### Need spare parts?

No problem. Contact Revell Service with the item number and part numbers you need: [service@revell.de](mailto:service@revell.de) or Revell GmbH, Unit 10, Old Airfield Industrial Estate, Cheddington Lane, Tring, Herts, HP23 4QR, Great Britain.\*

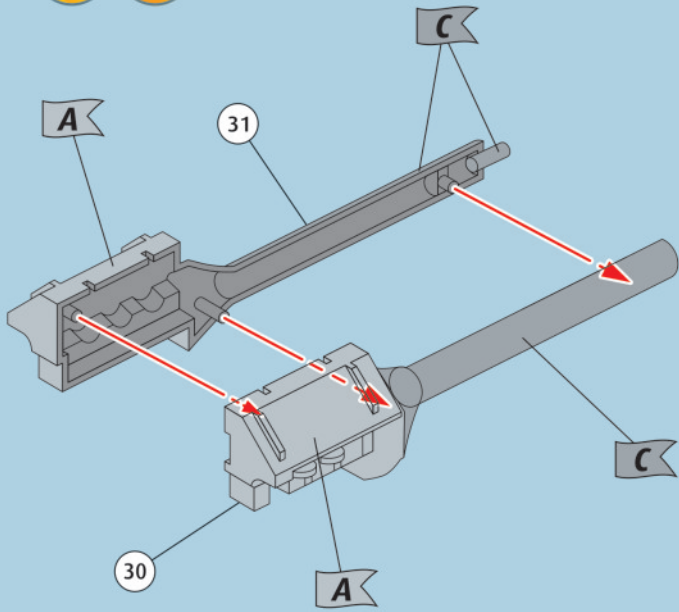
\*We request your understanding that a warranty can only be accepted for current articles which have been purchased in the last 24 months. Orders for spare parts may also be subject to costs for packaging and shipping. You will be notified in advance by our Service department if such costs are incurred. The offer can then be accepted or rejected. We will not be able to process any postal requests unless correct postage has been applied to mailing! This direct service applies to the countries: Germany, Benelux, Austria, France, and the United Kingdom. Spare part orders from other countries are processed by the local distributors. Please contact your dealer.

### Hebt u reserveonderdelen nodig?

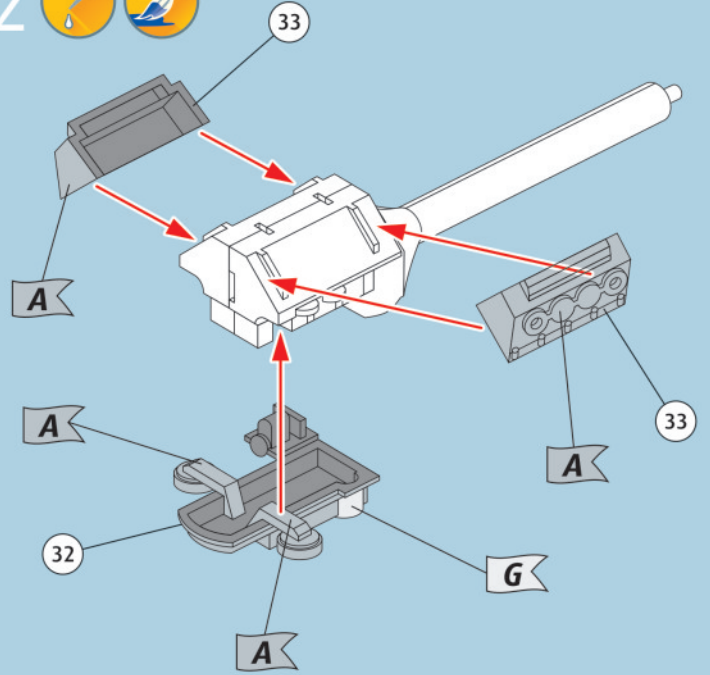
Geen probleem! Neem eenvoudig contact op met de klantenservice van Revell en geef ons het artikel- en onderdeelnummer door. U kunt ons bereiken op [service@revell.de](mailto:service@revell.de) of per post: Revell GmbH, Afdeling X, Henschelstr. 20-30, D-32257 Bünde.\*

\*Wij vragen uw begrip voor de omstandigheid, dat er alleen garantie kan worden geboden voor actuele artikelen, die in de afgelopen 24 maanden zijn gekocht. Met het bestellen van reserveonderdelen kunnen kosten gemoeid zijn, bijv. voor verpakking en verzending. U wordt vooraf schriftelijk door onze klantenservice op de hoogte gesteld als er kosten zouden ontstaan. Het aanbod kan dan worden aangenomen of afgewezen. Wij nemen geen ongefrankeerde bestellingen van reserveonderdelen aan! Deze rechtstreekse service wordt verleend in de landen Duitsland, de Benelux, Oostenrijk, Frankrijk en Groot-Brittannië. Bestellingen van reserveonderdelen in de overige landen worden afgewikkeld via de betreffende distributeurs. Neem hiervoor contact op met uw verkoper.

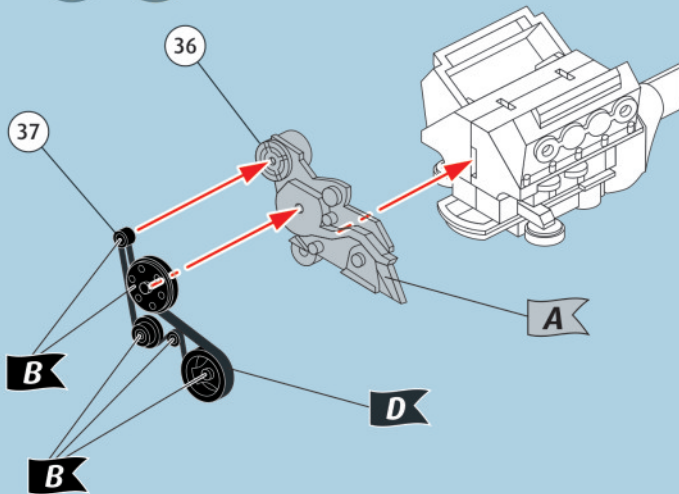
1  



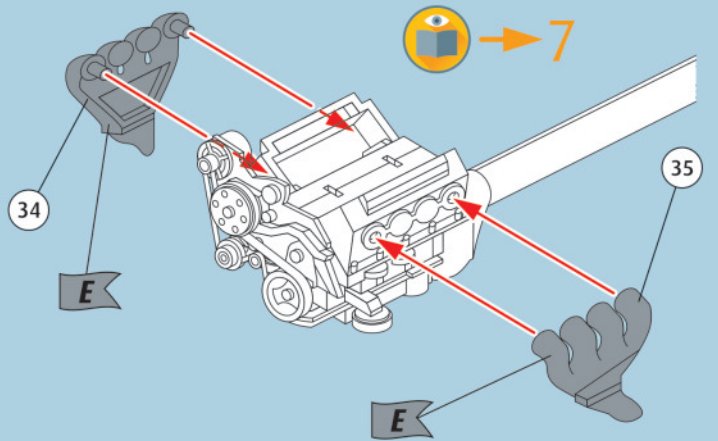
2  



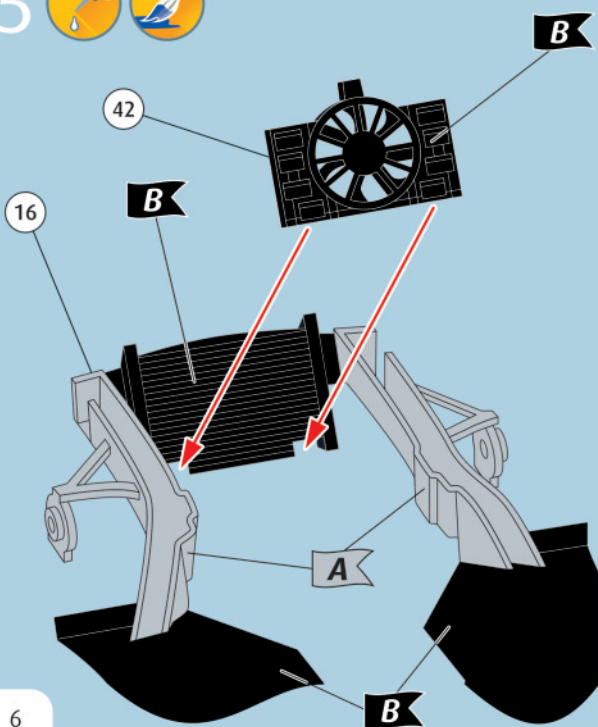
3  



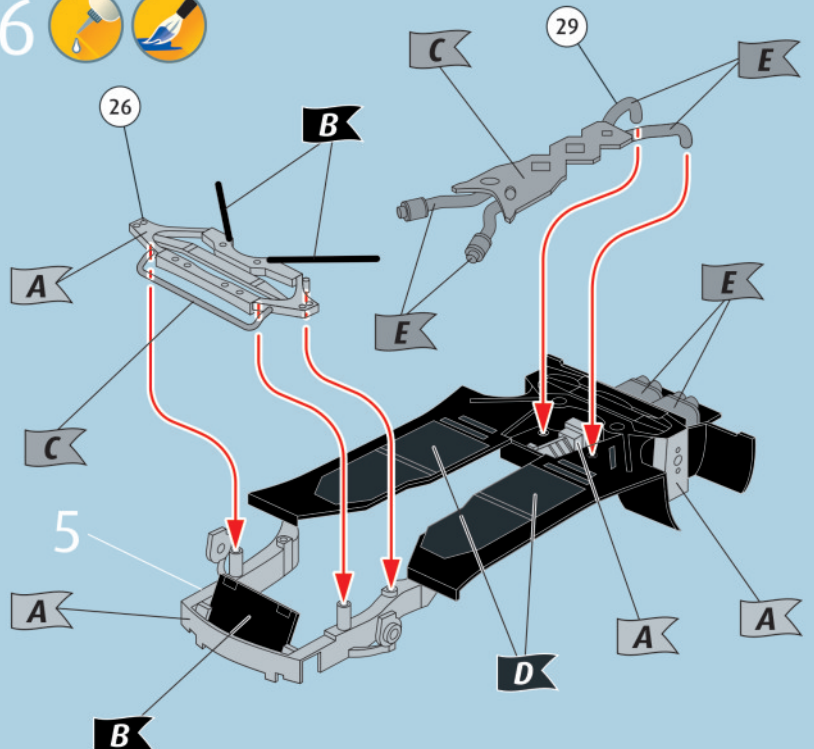
4  



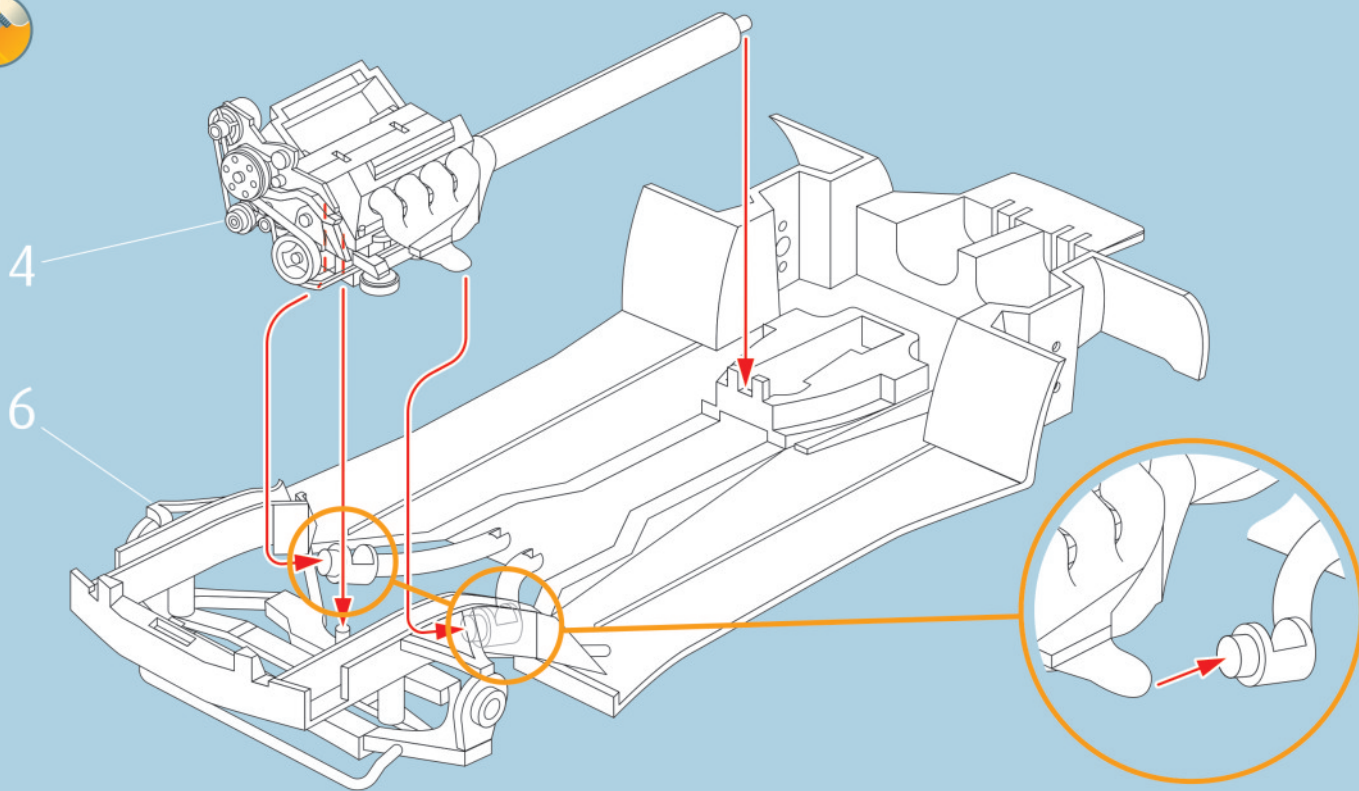
5  



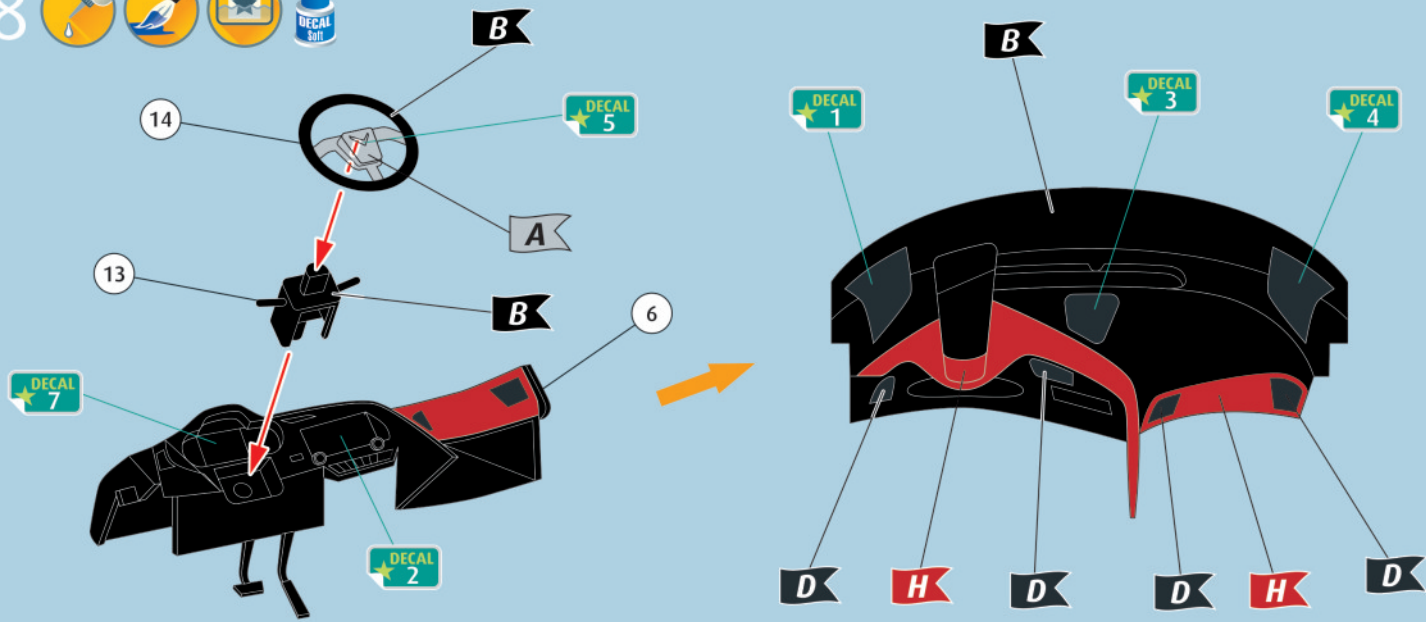
6  



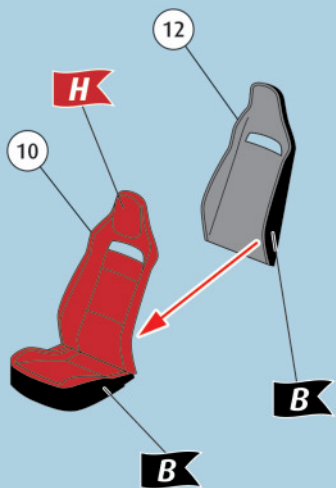
7 



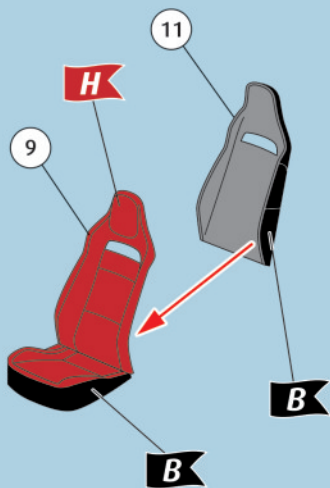
8    



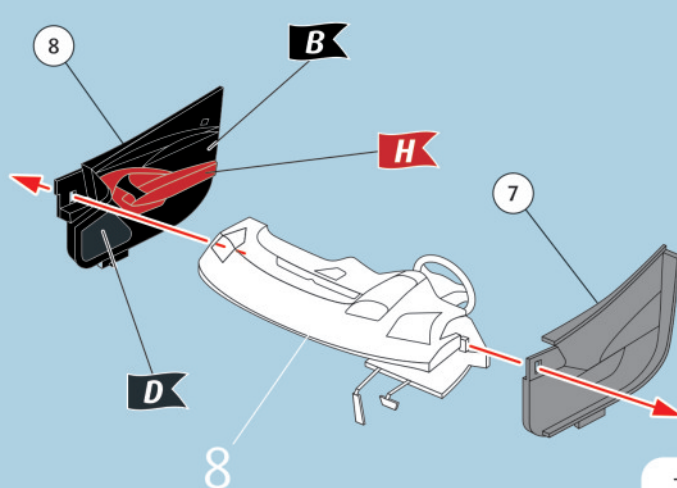
9  

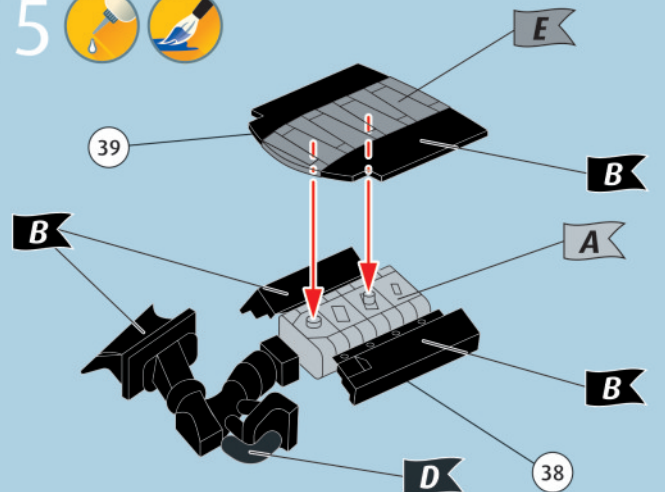
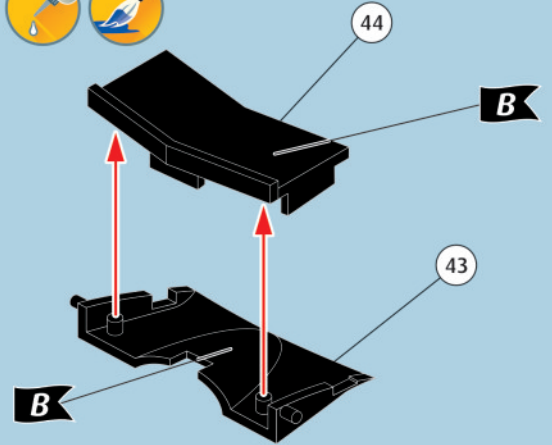
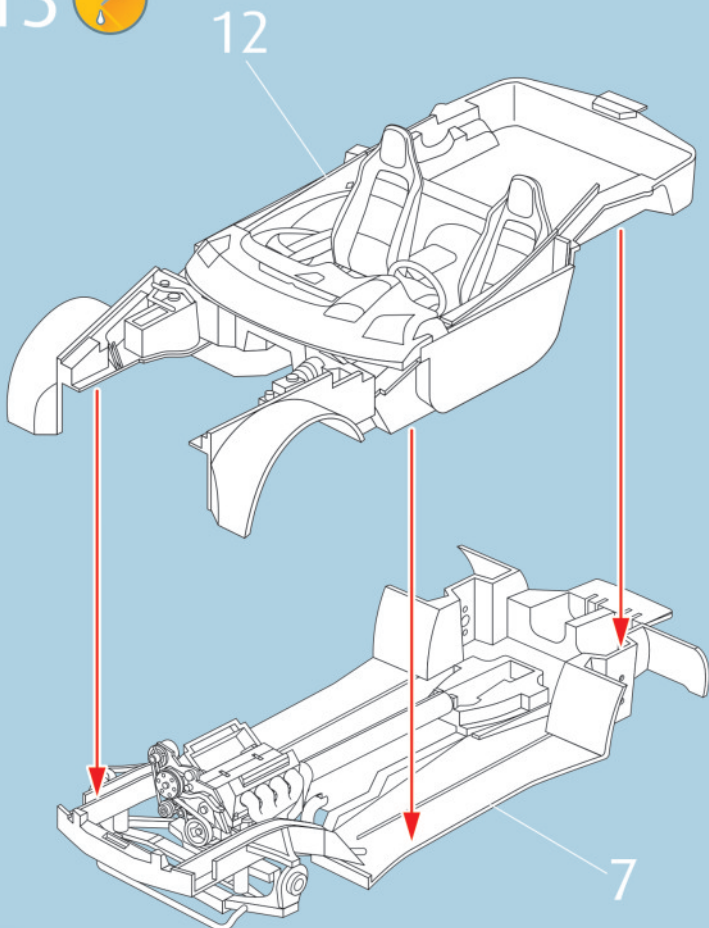
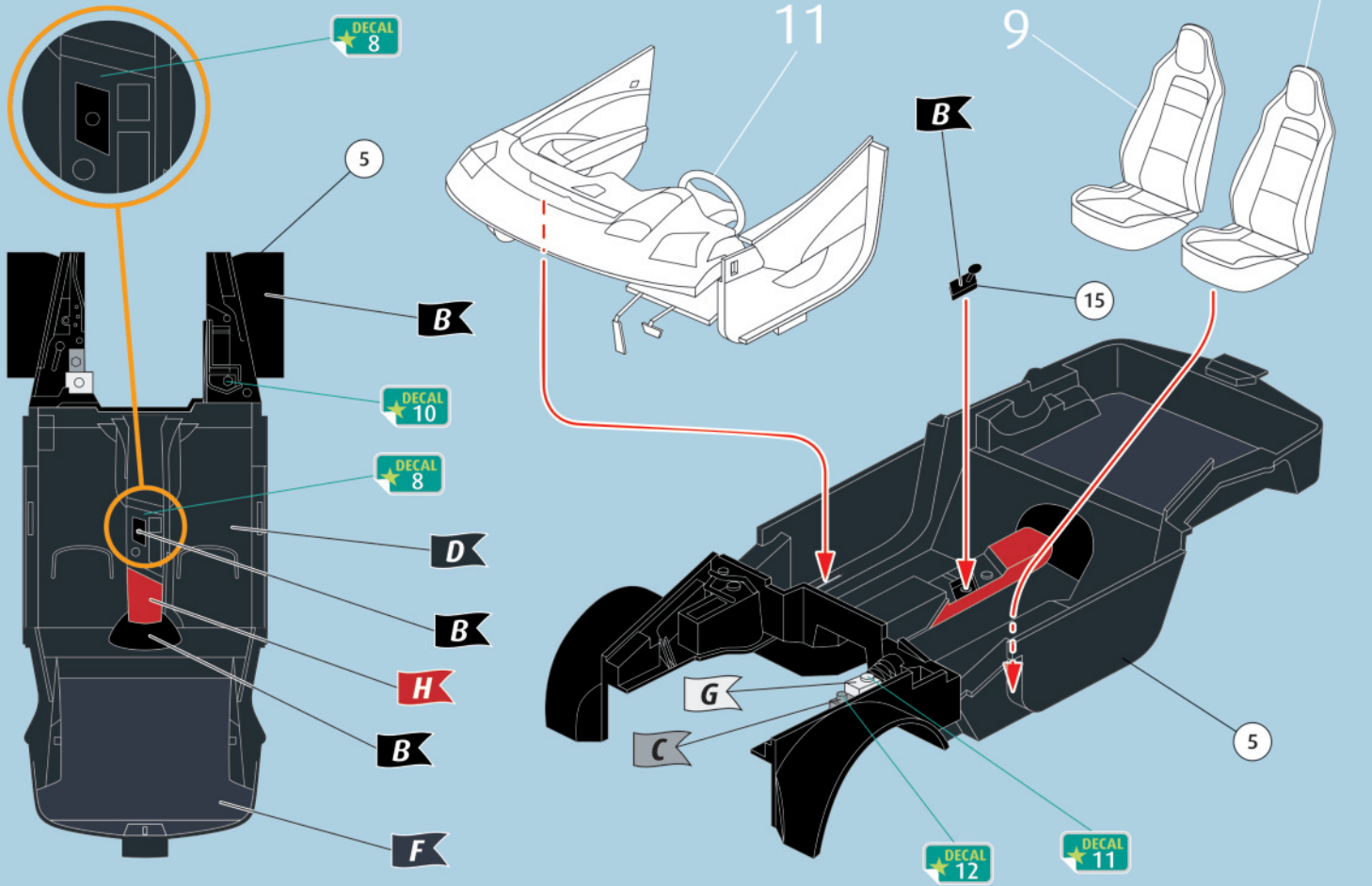


10  

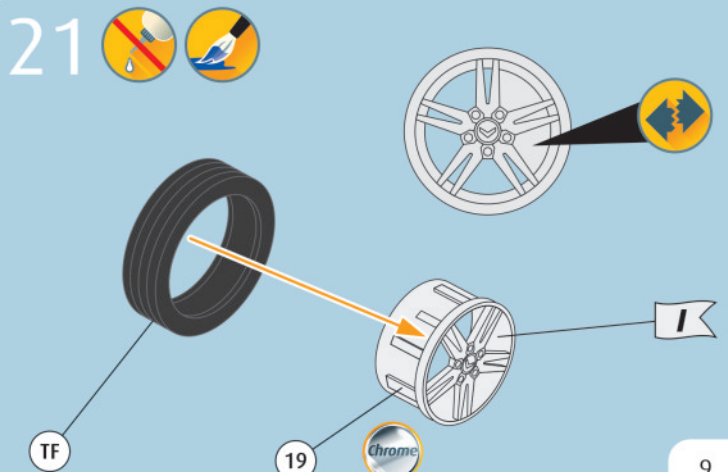
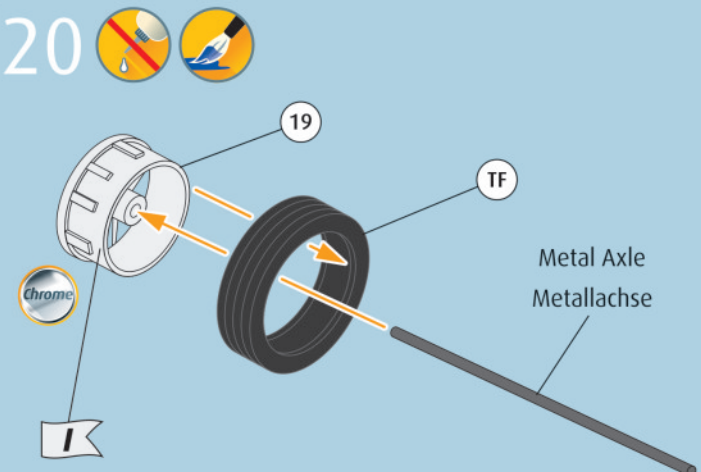
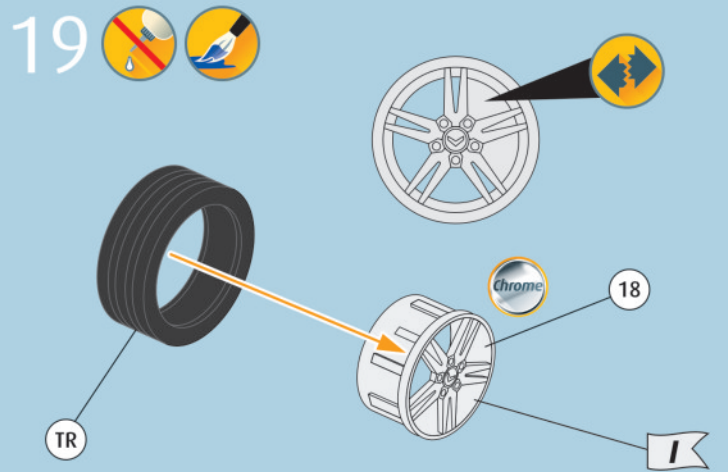
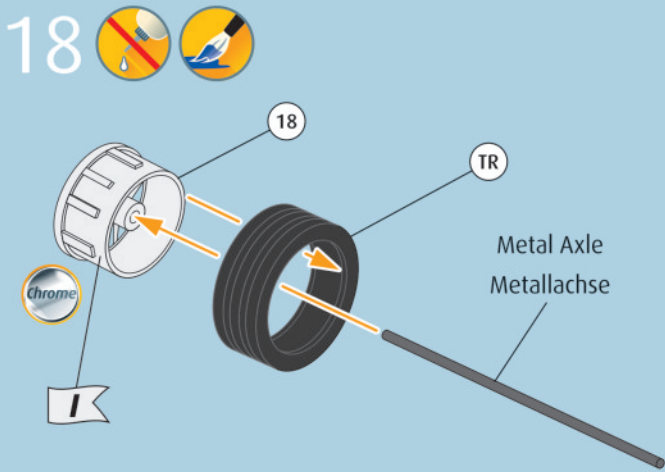
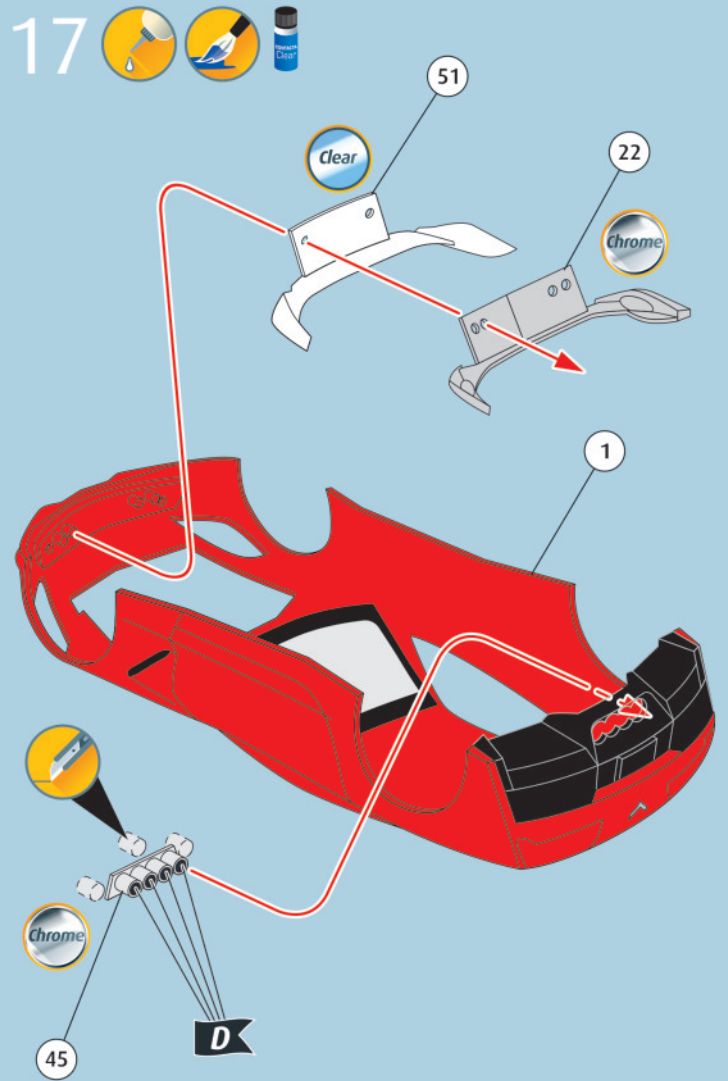
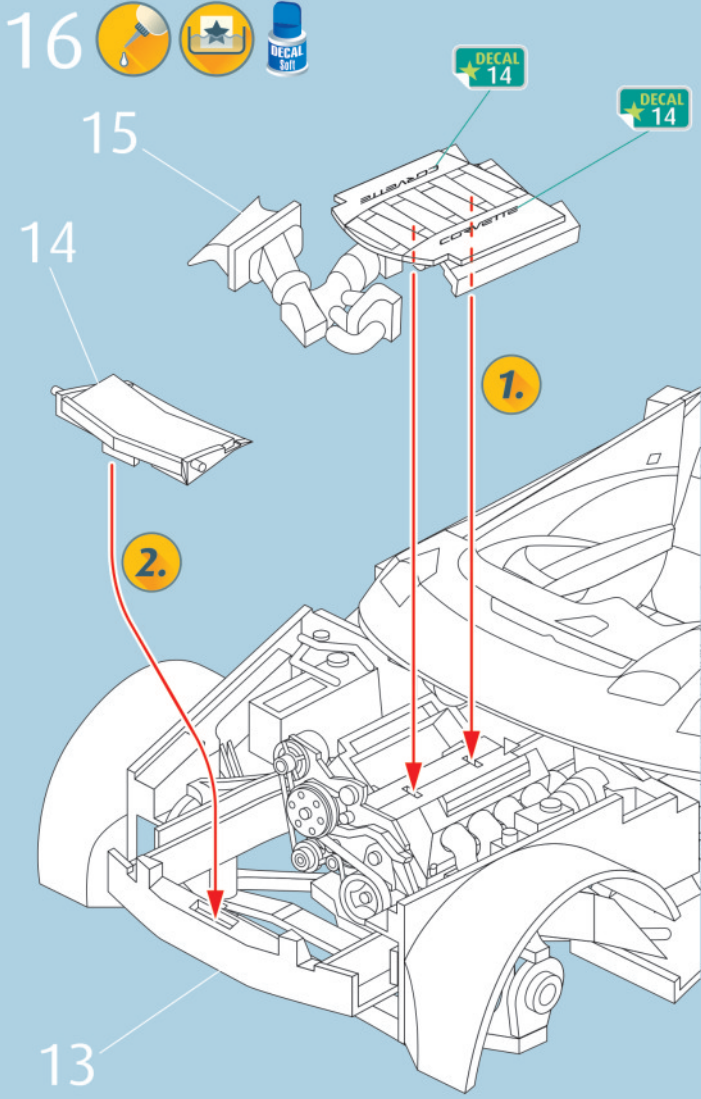


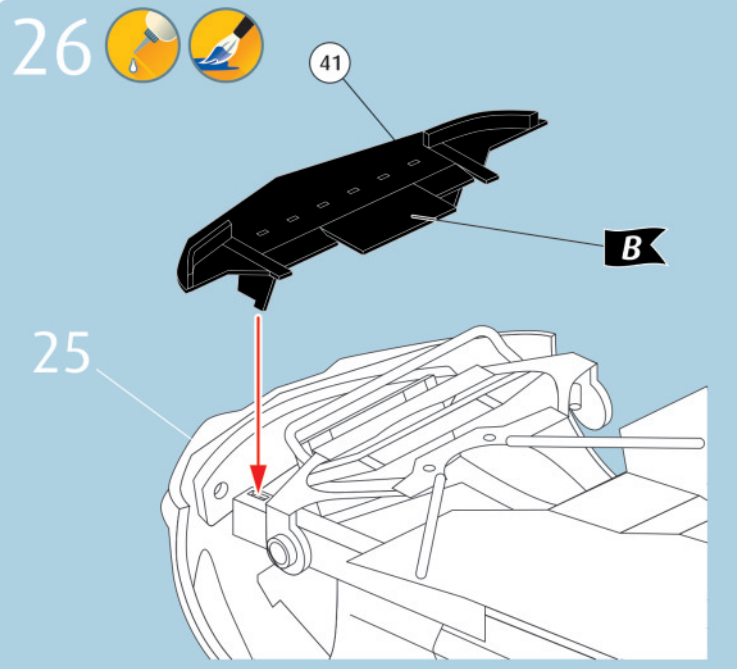
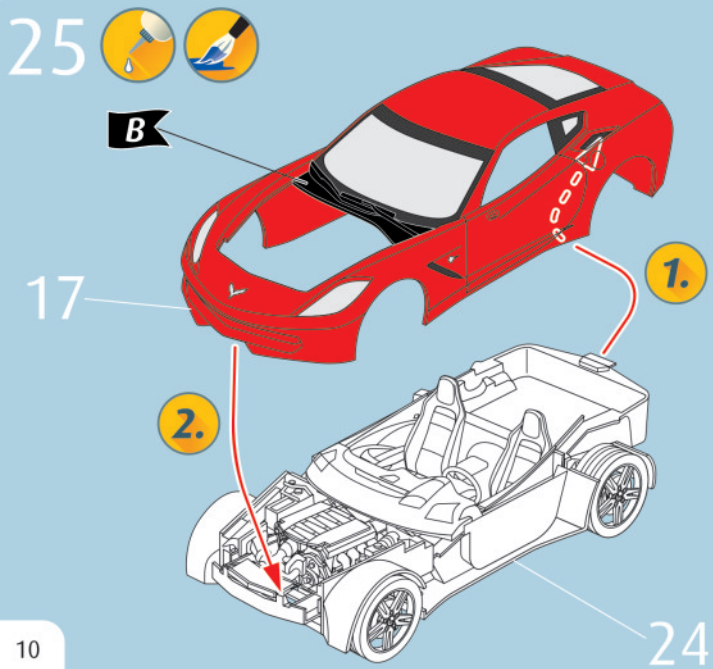
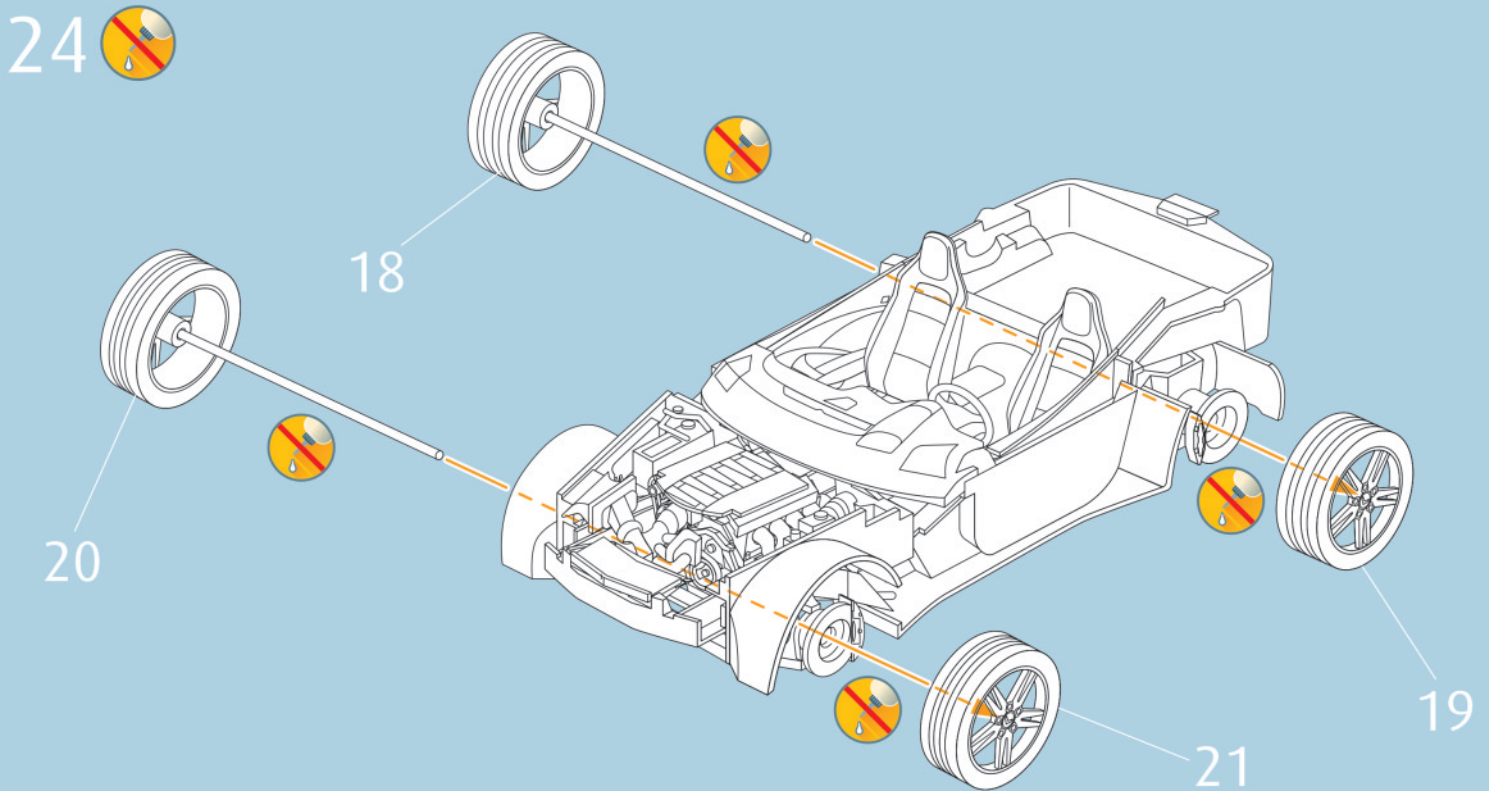
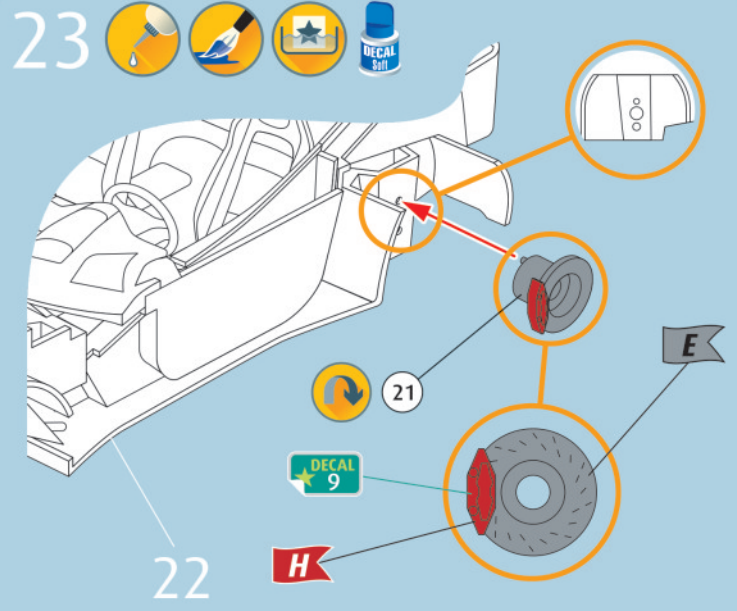
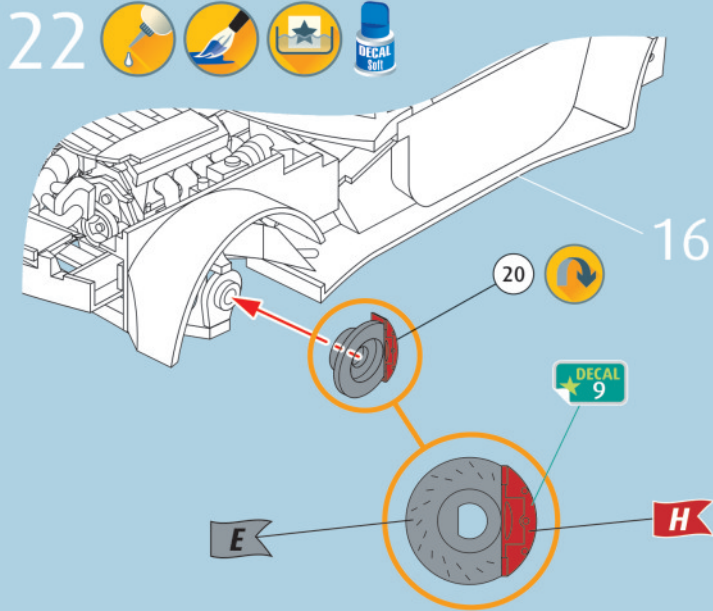
11  



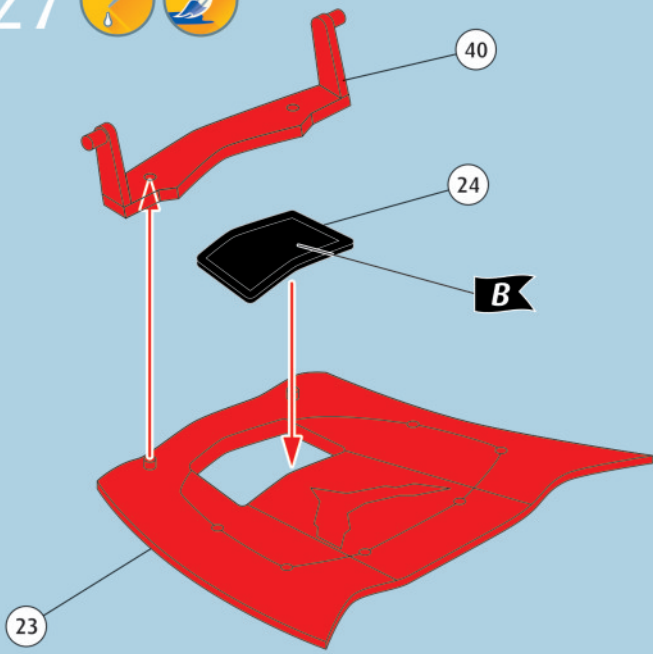




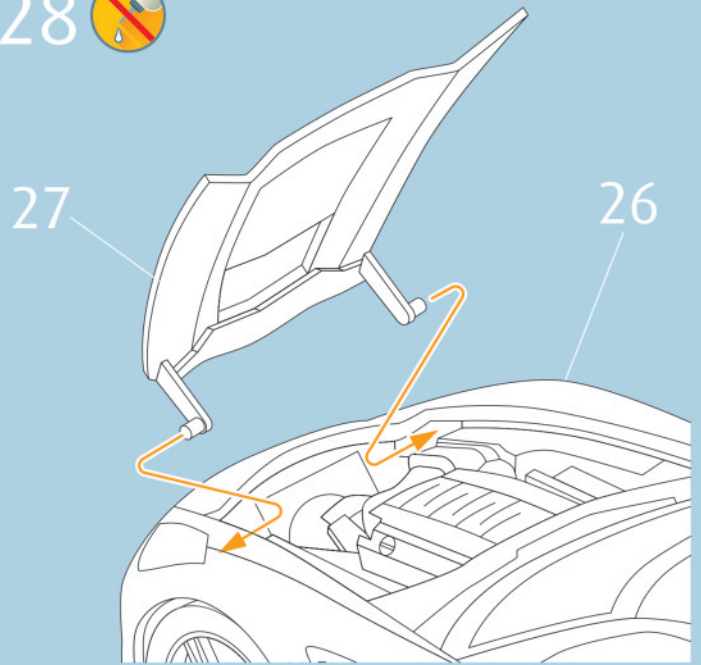




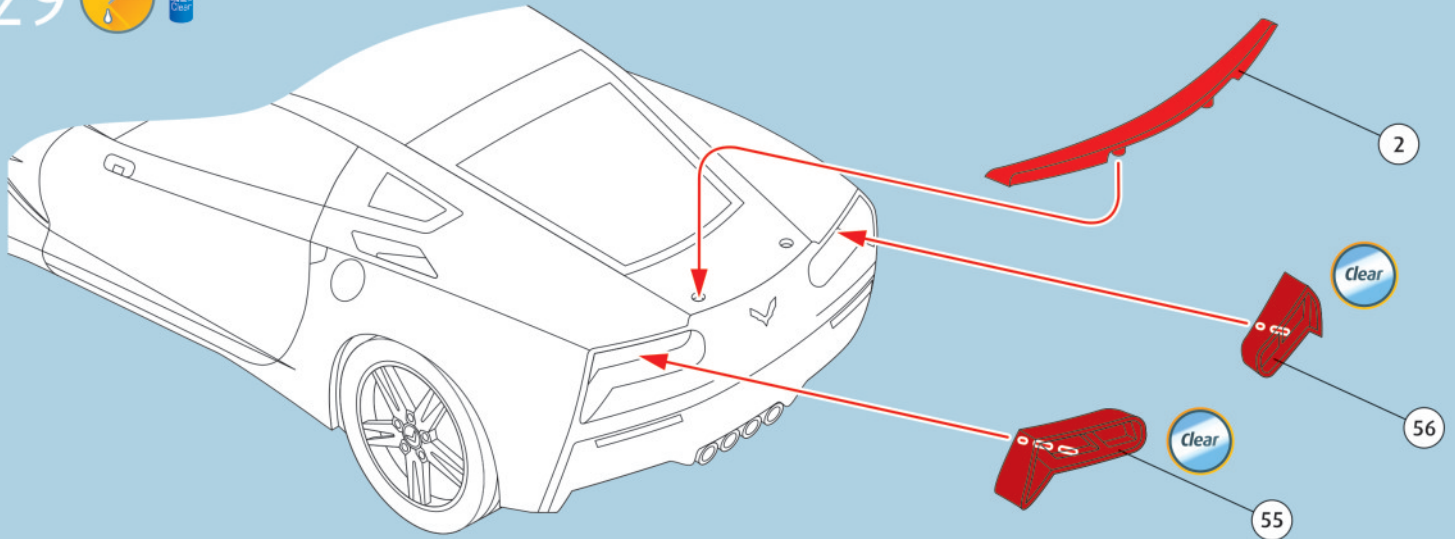
27  



28 



29  



30  

