

U.S. MEDIUM TANK  
M4A3E8

SHERMAN



# “EASY EIGHT” EUROPEAN THEATER

1/35 MILITARY MINIATURE  
SERIES NO.346



1/35 ミリタリーミニチュアシリーズ アメリカ戦車 M4A3E8 シャーマン イージーエイト (ヨーロッパ戦線)

## READ BEFORE ASSEMBLY

**注意** ●このキットは組み立てモデルです。作る前に必ず説明書を最後までお読みください。また小学生などの低年齢の方が組み立てるときは、保護者の方もお読みください。また接着剤や塗料は、必ずプラスチック用をお使いください。(別売) ●工具の使用には十分注意してください。特にナイフ、ニッパーなどの刃物によるケガや事故に注意してください。●接着剤や塗料は使用する前にそれぞれの注意書きをよく読み、指示に従って正しく使用し、使用するときは換気に十分注意してください。●小さなお子様のいる所での工作はやめてください。小さな部品の飲み込みや、ビニール袋をかぶつての窒息などの危険な状況が考えられます。

**CAUTION** ●Read carefully and fully understand the instructions before commencing assembly. A supervising adult should also read the instructions if a child assembles the model. ●When assembling this kit, tools including knives are used. Extra care should be taken to avoid personal injury. ●Read and follow the instructions supplied with paint and/or cement, if used (not included in kit). Use plastic cement and paints only. ●Keep out of reach of small children. Children must not be allowed to put any parts in their mouths or pull vinyl bags over their heads.

**VORSICHT** ●Bevor Sie mit dem Zusammenbau beginnen, sollten Sie alle Anweisungen gelesen und verstanden haben. Falls ein Kind das Modell zusammenbaut, sollte ein beaufsichtigender Erwachsener die Bauanleitung ebenfalls gelesen haben. ●Beim Zusammenbau dieses Bausatzes werden Werkzeuge einschließlich Messer verwendet. Zur Vermeidung von Verletzungen ist besondere Vorsicht angebracht. ●Wenn Sie Farben und/oder Kleber verwenden (nicht im Bausatz enthalten), beachten Sie die dort beiliegenden Anweisungen. Nur Klebstoff und Farben für Plastik verwenden. ●Bausatz von kleinen Kindern fernhalten. Kindern darf keine Möglichkeit gegeben werden, irgendwelche Teile in den Mund zu nehmen oder sich Plastiktüten über den Kopf zu ziehen.

**PRECAUTIONS** ●Bien lire et assimiler les instructions avant de commencer l'assemblage. La construction du modèle par un enfant doit s'effectuer sous la surveillance d'un adulte. ●L'assemblage de ce kit requiert de l'outillage, en particulier des couteaux de modélisme. Manier les outils avec précaution pour éviter toute blessure. ●Lire et suivre les instructions d'utilisation des peintures et ou de la colle, si utilisées (non incluses dans le kit). Utiliser uniquement une colle et des peintures spéciales pour le polystyrène. ●Garder hors de portée des enfants en bas âge. Ne pas laisser les enfants mettre en bouche ou sucer les pièces, ou passer un sachet vinyl sur la tête.

## PAINTS REQUIRED

●塗装指示のマークです。タミヤカラーのカラーナンバーで指示しました。 This mark denotes numbers for Tamiya Paint colors.

TS-5	●オリーブドラブ / Olive drab / Braun-Oliv / (XF-62) Vert olive
X-1	●ブラック / Black / Schwarz / Noir
X-7	●レッド / Red / Rot / Rouge
X-10	●ガンメタル / Gun metal / Metall-Grau / Gris acier
X-11	●クロームシルバー / Chrome silver / Chrom-Silber / Aluminium chromé

X-18	●セミグロスブラック / Semi gloss black / Seidenglanz Schwarz / Noir satiné
XF-1	●フラットブラック / Flat black / Matt Schwarz / Noir mat
XF-2	●フラットホワイト / Flat white / Matt Weiß / Blanc mat
XF-15	●フラットフレッシュ / Flat flesh / Fleischfarben Matt / Chair mate
XF-56	●メタリックグレイ / Metallic grey / Grau-Metallic / Gris métallisé
XF-57	●バフ / Buff / Lederfarben / Chamois

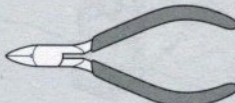
XF-59	●デザートイエロー / Desert yellow / Sandgelb / Jaune désert
XF-60	●ダークイエロー / Dark yellow / Dunkelgelb / Jaune foncé
XF-64	●レッドブラウン / Red brown / Rotbraun / Rouge brun
XF-84	●ダークアイアン(履帯色) / Dark iron / Dunkels Eisen / Fer foncé
XF-85	●ラバーブラック / Rubber black / Gummischwarz / Noir caoutchouc

## RECOMMENDED TOOLS

### 《用意する工具》

Recommended tools  
Benötigtes Werkzeug  
Outillage nécessaire

ニッパー  
Side cutters  
Seitenschneider  
Pince coupante



ピンバイス (ドリル刃1mm)  
Pin vise (1mm drill bit)  
Schraubstock (1mm Spiralbohrer)  
Outil à percer (1mm de diamètre)



接着剤  
(プラスチック用)  
Cement  
Kleber  
Colle



ナイフ  
Modeling knife  
Modellermesser  
Couteau de modéliste



ピンセット  
Tweezers  
Pinzette  
Précettes



《接着剤使い分け》

Using different types of cements

タミヤセメント  
Tamiya Cement



★普通の部品の接着用。  
★Use for general parts.  
★Zu verwenden bei allgemeinen Teilen.  
★Utilisez cette colle pour les pièces en général.

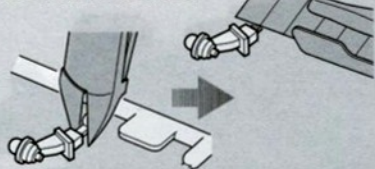
タミヤセメント  
(流し込みタイプ)  
Tamiya  
Extra Thin Cement



★細かな部品、目立たせたくない場所用。  
★Use for small parts and/or areas where a cleaner finish is desired.  
★Zu verwenden bei kleinen Teilen und/oder Bereichen, wo besonders saubere Oberfläche gewünscht ist.  
★Utilisez cette colle pour des petites pièces et/ou des pièces pour lesquelles une finition détaillée est requise.

《部品の切り取り》  
Cutting off parts

★部品はニッパーを刃の向きにあて、ていねいに切り取り、切り口はカッターナイフできれいにします。  
★Cut off parts using side cutters and flatten using modeling knife.  
★Die Teile mit einem Seitenschneider abwickeln und Grat mit Modellbaumesser glätten.  
★Détacher les pièces au moyen de pinces coupantes et aplatir avec un couteau de modélisme.



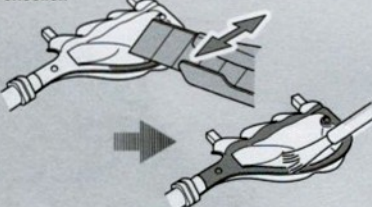
《部品の取り付け位置を確認する》  
Test fitting

★一度部品を仮に組み合わせて(仮組)みて、接着面を確認します。  
★Attach parts temporarily to confirm cement position prior to applying cement.  
★Die Teile vorübergehend anbringen, um vor dem Klebstoffauftrag die Klebestellen zu erkennen.  
★Fixer temporairement les pièces pour s'assurer de leur placement correct avant d'appliquer la colle.



《メッキをはがす》  
Removing metal plating

★メッキ部品を接着する際は、必ず接着面のメッキをはがしてください。  
★Remove plating from areas to be cemented.  
★An den Klebestellen muß die Chromschicht abgeschabt werden.  
★Enlever le revêtement chromé des parties à encoller.



《塗料の使い分け》

Using different types of paints

★重ね塗りするときは塗料の種類によって塗る順番があります。かならずラッカー系塗料(タミヤスプレー)→アクリル塗料→エナメル塗料の順番で塗装してください。  
★When painting, never apply lacquer paints over enamel/acrylic paints. It could harm the painted surface. Paint lacquer first, then acrylic, followed by enamel.  
★Beim Lackieren niemals Lackfarben über Acrylfarben auftragen. Die bereits lackierte Fläche könnte beschädigt werden. Zuerst Lackfarbe, dann Acrylfarbe, als letztes Emailack auftragen.  
★Ne jamais appliquer une peinture laquée par dessus une peinture enamel ou acrylique, au risque de d'endommager la surface peinte. Peindre la laque en premier, puis l'acrylique, puis l' enamel.



ラッカー系塗料  
Lacquer paints

部品全体の塗装に使用。  
Use for overall painting.  
Für gesamte Lackierung zu verwenden.  
Utiliser pour la peinture générale.



アクリル塗料  
Acrylic paints

広めの面積の塗装に使用。  
Use for large areas.  
Für große Flächen einsetzen.  
Utiliser sur les grandes surfaces.



エナメル塗料  
Enamel paints

細部の塗装やヨゴシに使用。  
Use for small areas and weathering.  
Für kleine Bereiche und Verwitterung einsetzen.  
Utiliser sur les petites surfaces et le vieillissement.

ICONS / アイコン説明



このマークの部品は接着しません。  
Do not cement.  
Nicht kleben.  
Ne pas coller.



指示の部分を切り取ります。  
Cut off.  
Wegschneiden.  
Découper.



指示の穴を開けます。  
Make holes.  
Loch machen.  
Percer des trous.



塗装指示のマークです。タミヤカラーのカラーナンバーで指示しました。  
This mark denotes numbers for Tamiya Paint colors.  
Dieses Zeichen gibt die Tamiya-Farbnummern an.  
Ce signe indique la référence de la peinture Tamiya à utiliser.



指示の番号のスライドマークをはります。  
Number of decal to apply.  
Nummer des Abziehbildes, das anzubringen ist.  
Numéro de la décalcomanie à utiliser.

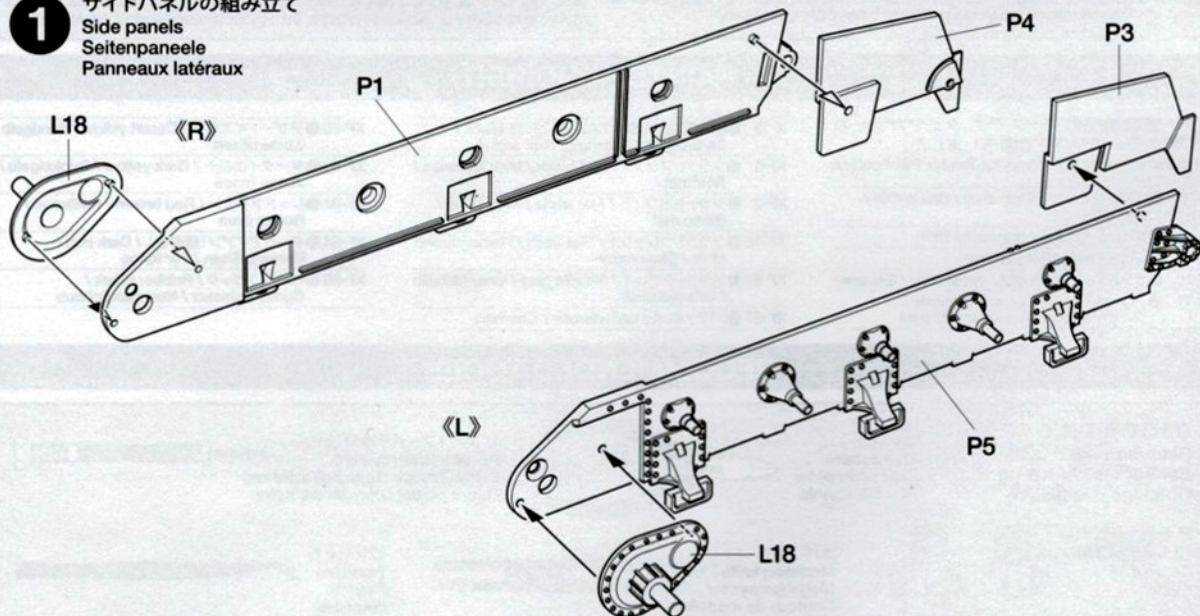
ASSEMBLY



- 組立説明図の中で塗装指示のない部品はTS-5(XF-62)で塗装します。
- When no color is specified, paint the item with TS-5(XF-62).
- Wenn keine Farbe angegeben ist, Teile mit TS-5(XF-62) bemalen.
- Lorsqu'aucune teinte n'est spécifiée, peindre en TS-5(XF-62).

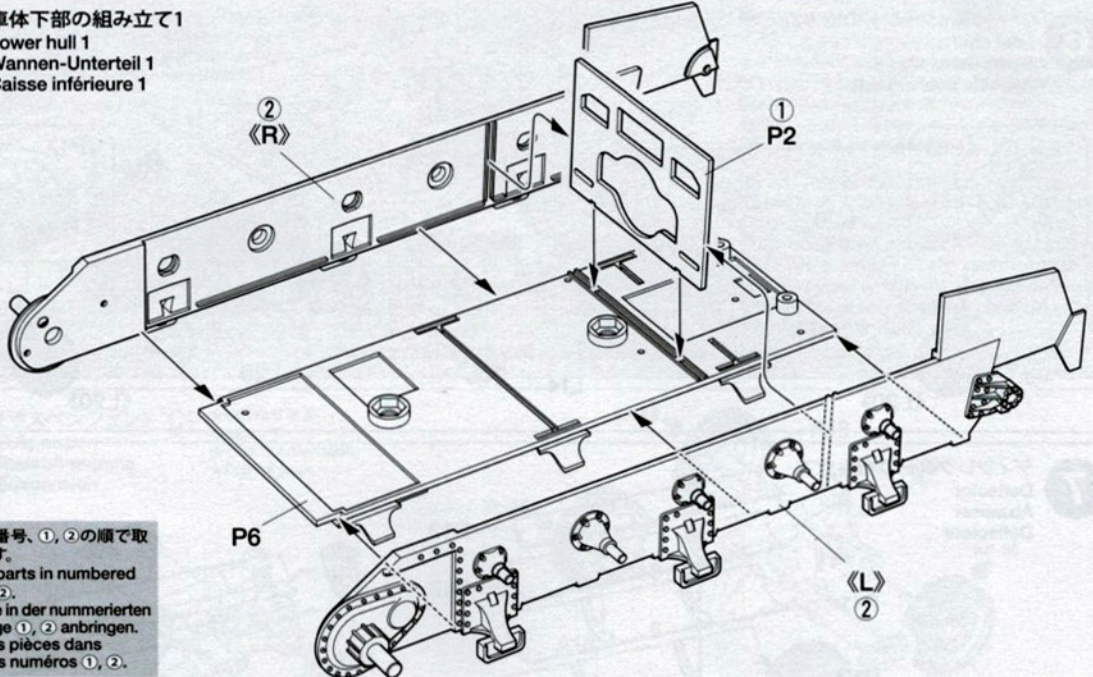
《使わない部品》/ Not used. .... A3, A5, A6, A10, A13, A14, A23, A24, A25×1  
Nicht verwenden. / Non utilisés. A26, A27, A28×1, A29×1, E1, E2, E3, N2×1

1 サイドパネルの組み立て  
Side panels  
Seitenpaneele  
Panneaux latéraux



# 2

車体下部の組み立て1  
 Lower hull 1  
 Wannen-Unterteil 1  
 Caisse inférieure 1



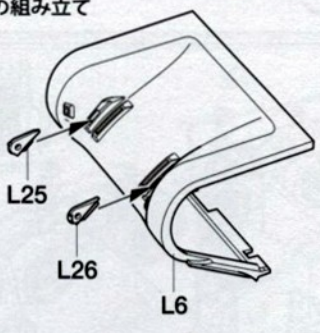
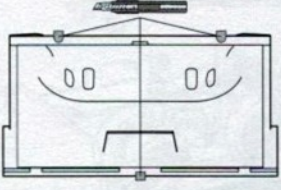
**注意!**  
 CAUTION

★指示の番号、①、②の順で取り付けます。  
 ★Attach parts in numbered order ①, ②.  
 ★Die Teile in der nummerierten Reihenfolge ①, ② anbringen.  
 ★Fixer les pièces dans l'ordre des numéros ①, ②.

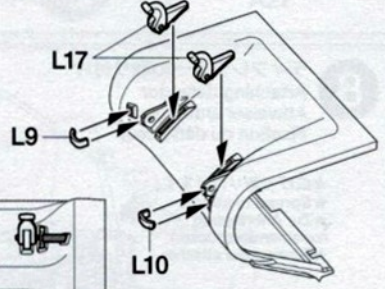
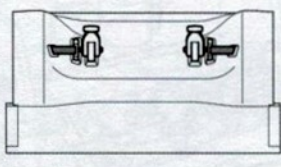
# 3

デファレンシャルカバーの組み立て  
 Differential cover  
 Differential-Abdeckung  
 Couvercle de differential

《L6》裏側 / Other side  
 Andere Seite / Autre côté



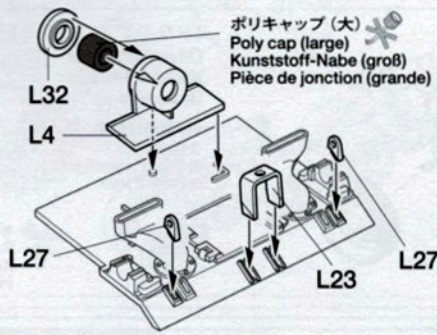
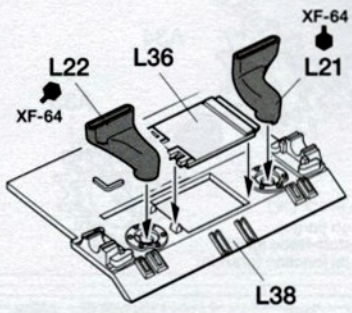
指示の部分を切り取ります。  
 Cut off.  
 Wegschneiden.  
 Découper.



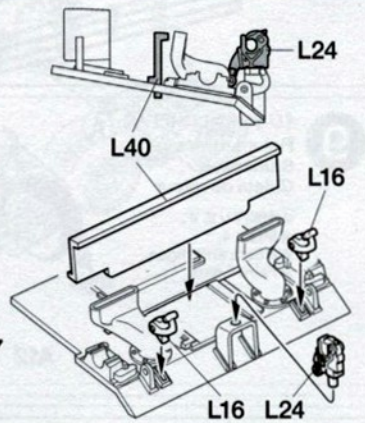
# 4

リアパネルの組み立て  
 Rear panel  
 Heckplatte  
 Panneau arrière

このマークの部品は接着しません。  
 Do not cement.  
 Nicht kleben.  
 Ne pas coller.

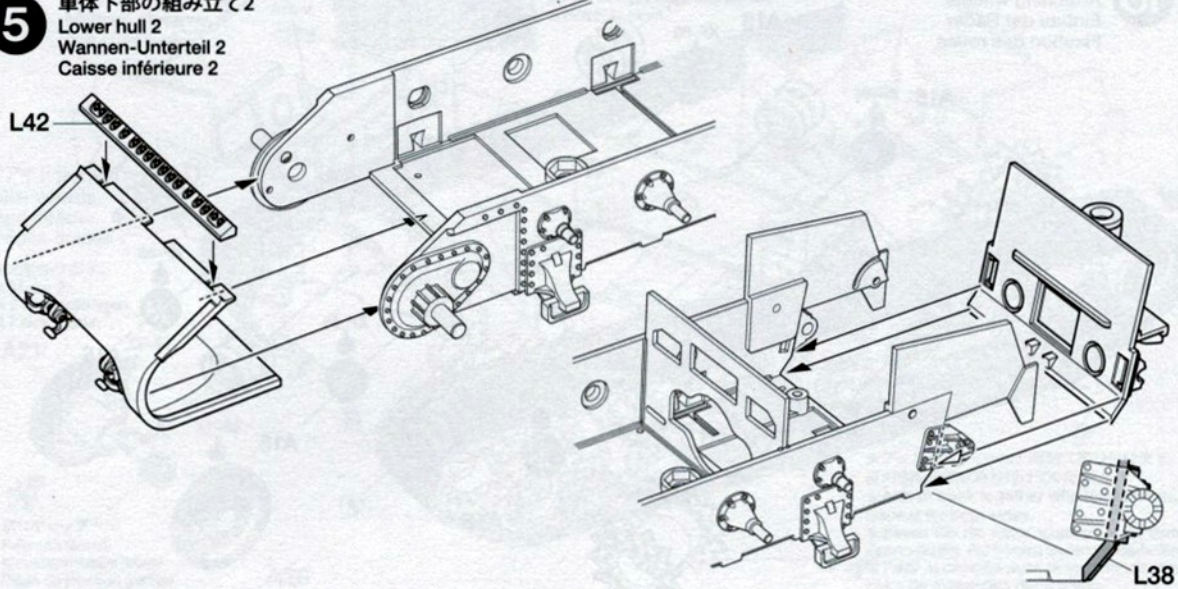


ポリキャップ (大)  
 Poly cap (large)  
 Kunststoff-Nabe (groß)  
 Pièce de jonction (grande)

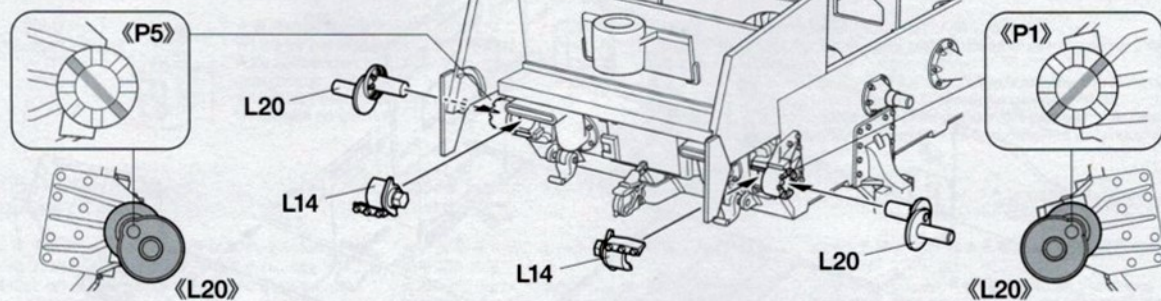


# 5

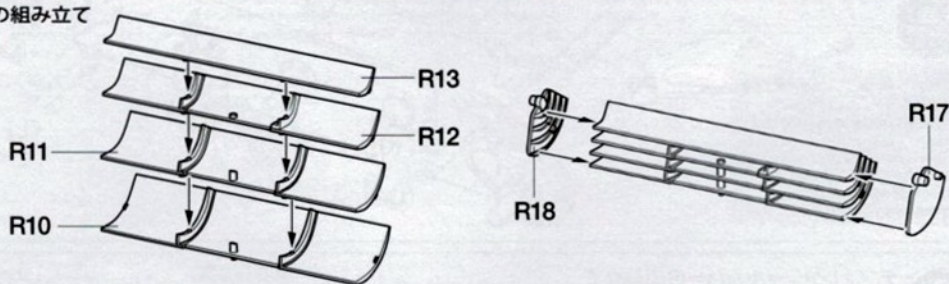
車体下部の組み立て2  
 Lower hull 2  
 Wannen-Unterteil 2  
 Caisse inférieure 2



**6** アイドラーシャフトの組み立て  
 Idler shafts  
 Spannwellen  
 Axes de poulie-guide

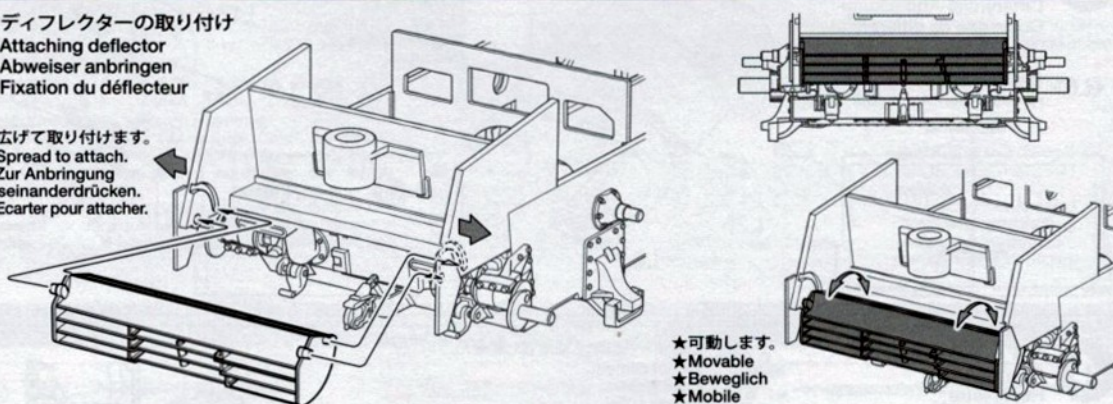


**7** ディフレクターの組み立て  
 Deflector  
 Abweiser  
 Déflecteur



**8** ディフレクターの取り付け  
 Attaching deflector  
 Abweiser anbringen  
 Fixation du déflecteur

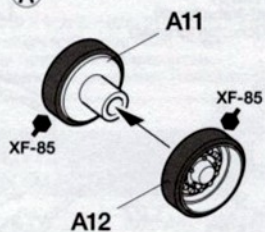
- ★広げて取り付けます。
- ★Spread to attach.
- ★Zur Anbringung auseinanderdrücken.
- ★Ecarter pour attacher.



- ★可動します。
- ★Movable
- ★Beweglich
- ★Mobile

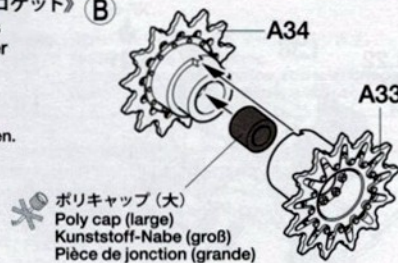
**9** 《リターンローラー》A  
 Return rollers  
 Stützrollen  
 Galets de retour

- ★4個作ります。
- ★Make 4.
- ★4 Satz anfertigen.
- ★Faire 4 jeux.

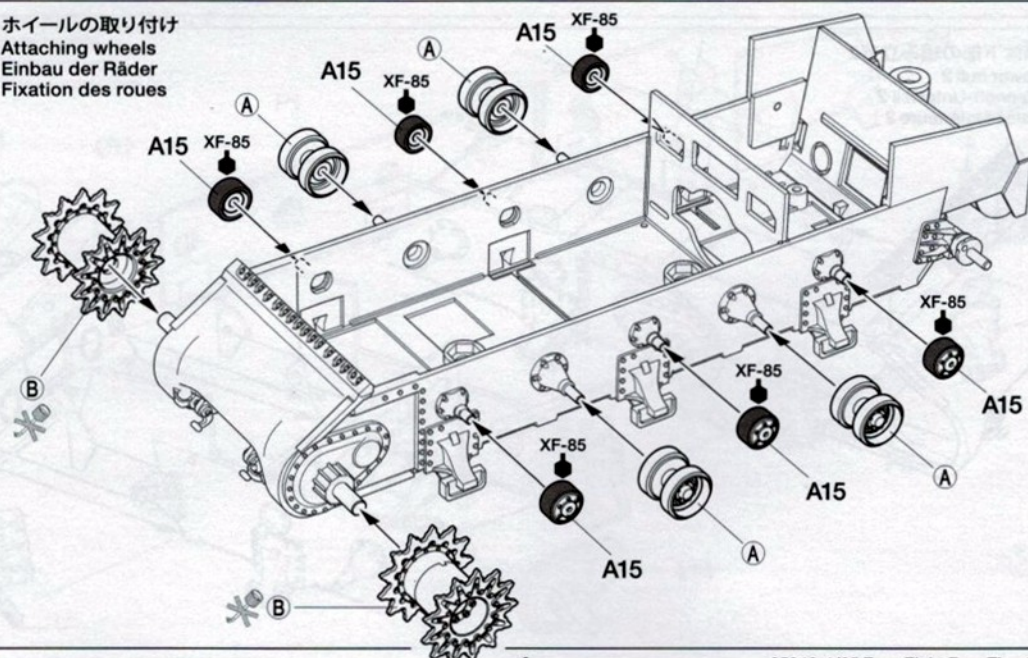


《ドライブスプロケット》B  
 Drive sprockets  
 Kettentreibräder  
 Barbotins

- ★2個作ります。
- ★Make 2.
- ★2 Satz anfertigen.
- ★Faire 2 jeux.



**10** ホイールの取り付け  
 Attaching wheels  
 Einbau der Räder  
 Fixation des roues



《履帯の組み立て》  
Track construction  
Ketten-Zusammenbau  
Assemblage des chenilles

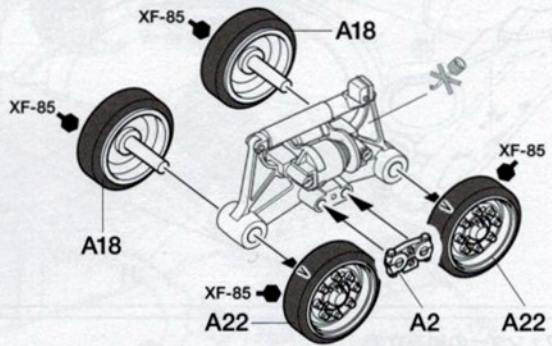
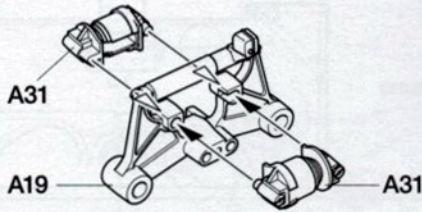
- ★2個作ります。
- ★Make 2.
- ★2 Satz anfertigen.
- ★Faire 2 jeux.

- 接着剤が他の部分につかないように履帯の端を図のようにはめ込み、接着します。このとき、接合部がはがれやすいのでしっかり接着してください。
- 履帯の接着剤がかわくまで車体下部に取り付け不要でください。また履帯が切れてしまった時は黒糸やホッチキスなどで補強してください。
- この履帯は塗装ができます。
- The tracks in this kit can be glued using plastic cement.
- Attach track to hull after cement has completely cured. If track breaks, join with staples or thread.
- Tracks can be painted using plastic paints.

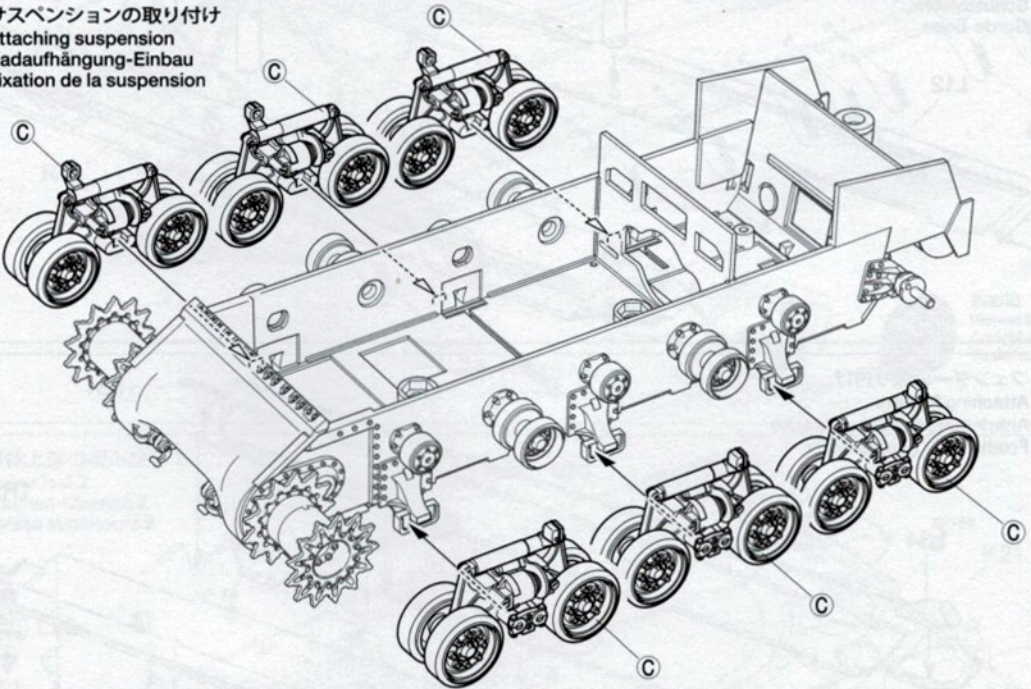
- Die Ketten dieses Bausatzes mit Plastik-Kleber zusammenkleben.
- Wenn der Kleber ausgetrocknet ist, Ketten auf Wanne aufziehen. Falls Kette reißt, mit Draht oder Faden zusammenhalten.
- Die Ketten-Teile können mit jeder Plastikfarbe bemalt werden.
- Les chenilles de ce kit peuvent s'assembler à l'aide de colle pour maquettes plastique standard.
- Après séchage installer les chenilles sur les trains de roulement. Si une chenille casse, on peut la réparer à l'aide d'une agrafe ou de fil.
- La peinture des chenilles peut se réaliser à la peinture acrylique.

11 《サスペンション》C  
Suspension  
Radaufhängung  
Suspension

- ★6個作ります。
- ★Make 6.
- ★6 Satz anfertigen.
- ★Faire 6 jeux.



12 サスペンションの取り付け  
Attaching suspension  
Radaufhängung-Einbau  
Fixation de la suspension



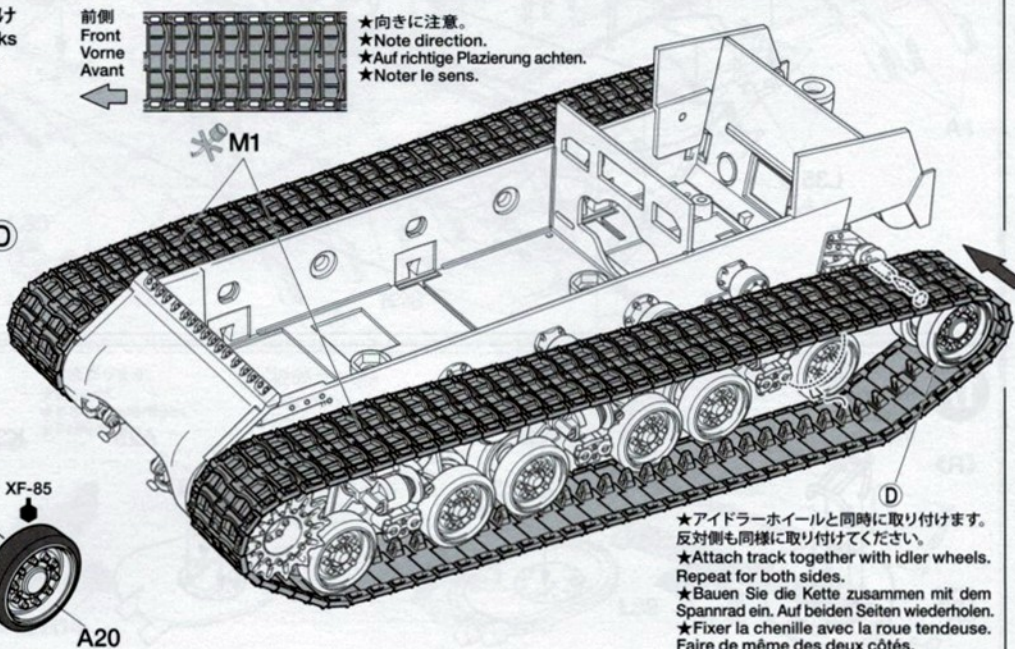
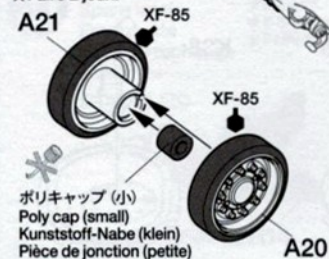
13 履帯の取り付け  
Attaching tracks  
Ketten-Einbau  
Mise en place des chenilles



- ★向きに注意。
- ★Note direction.
- ★Auf richtige Platzierung achten.
- ★Noter le sens.

《アイドラーホイール》D  
Idler wheels  
Spannräder  
Poulie-guides


- ★2個作ります。
- ★Make 2.
- ★2 Satz anfertigen.
- ★Faire 2 jeux.



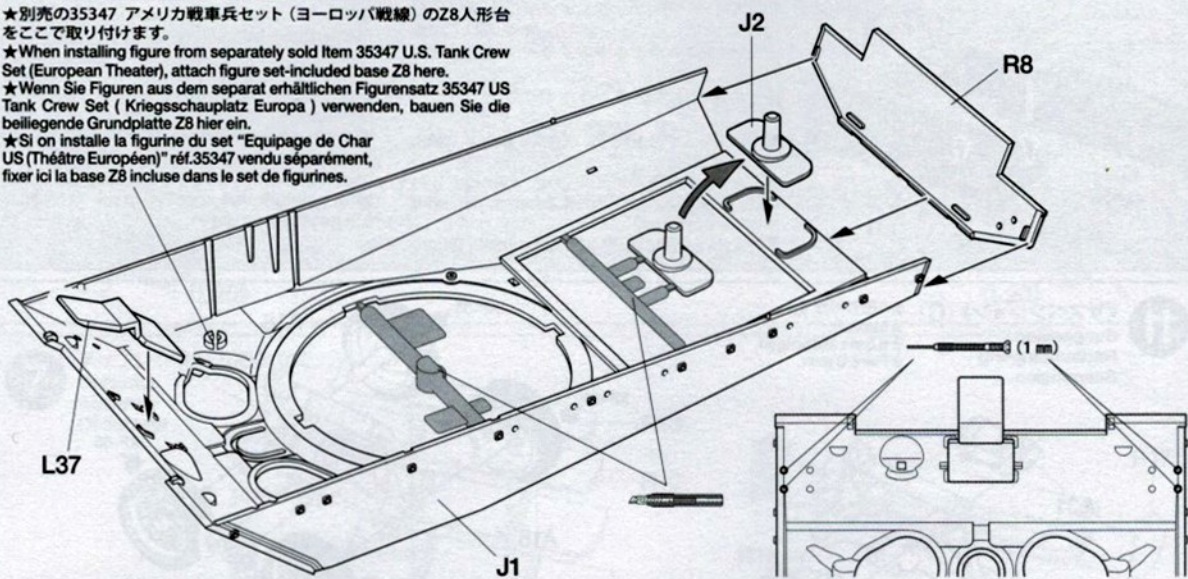
- ★アイドラーホイールと同時に取り付けます。反対側も同様に取り付けてください。
- ★Attach track together with idler wheels. Repeat for both sides.
- ★Bauen Sie die Kette zusammen mit dem Spannräder ein. Auf beiden Seiten wiederholen.
- ★Fixer la chenille avec la roue tendeuse. Faire de même des deux côtés.

14

車体上部裏面の組み立て  
Upper hull underside  
Unterseite des Wannen-Oberteils  
Dessous de la caisse supérieure

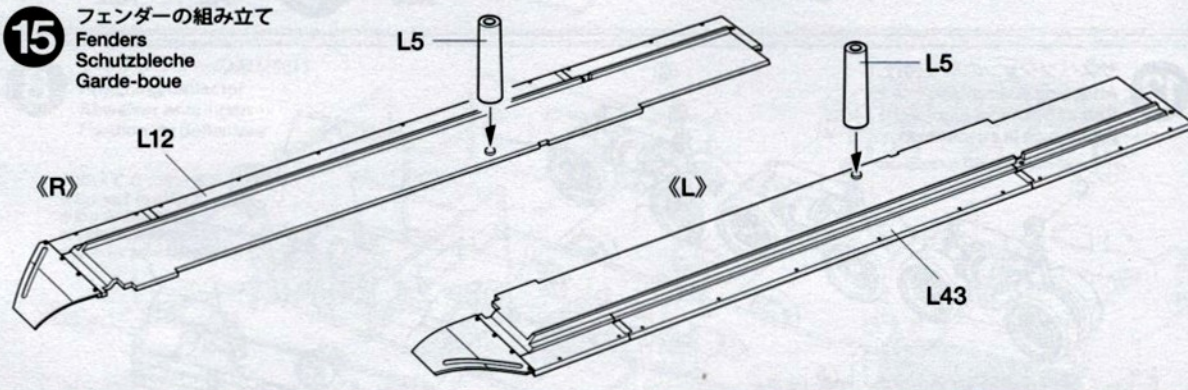
 指示の穴を開けます。  
Make holes.  
Loch machen.  
Percer des trous.

★別売の35347 アメリカ戦車兵セット(ヨーロッパ戦線)のZ8人形台をここで取り付けます。  
★When installing figure from separately sold item 35347 U.S. Tank Crew Set (European Theater), attach figure set-included base Z8 here.  
★Wenn Sie Figuren aus dem separat erhältlichen Figurensatz 35347 US Tank Crew Set (Kriegsschauplatz Europa) verwenden, bauen Sie die beiliegende Grundplatte Z8 hier ein.  
★Si on installe la figurine du set "Equipage de Char US (Théâtre Européen)" réf.35347 vendu séparément, fixer ici la base Z8 incluse dans le set de figurines.



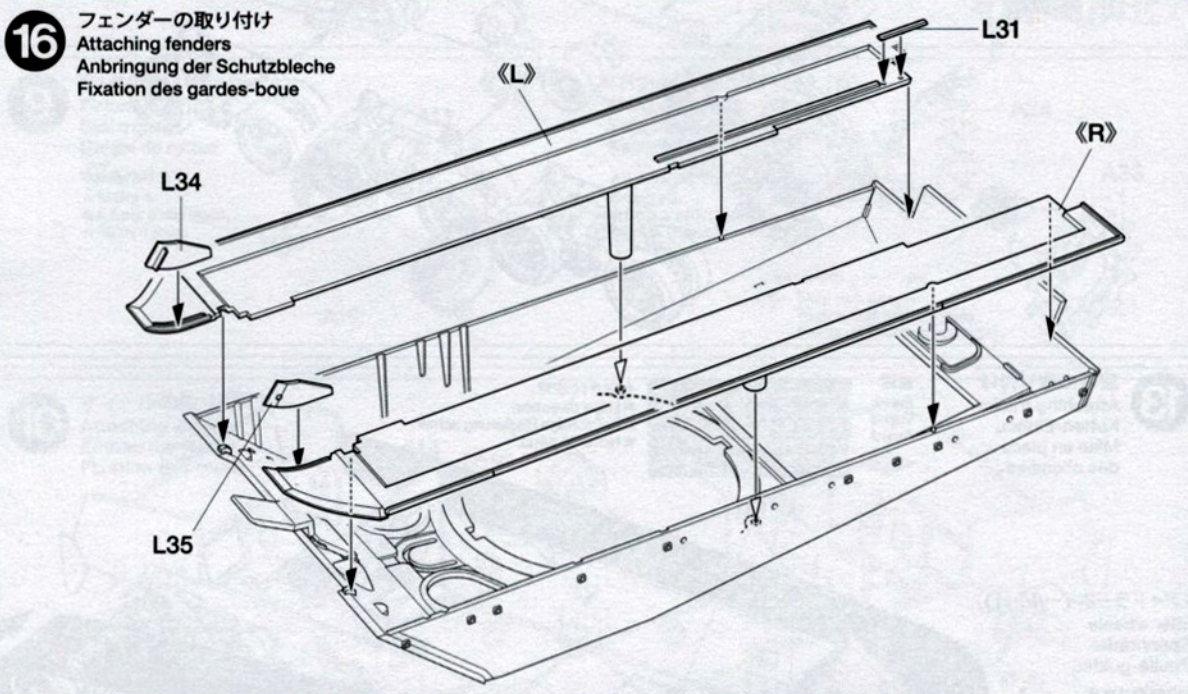
15

フェンダーの組み立て  
Fenders  
Schutzbleche  
Garde-boue



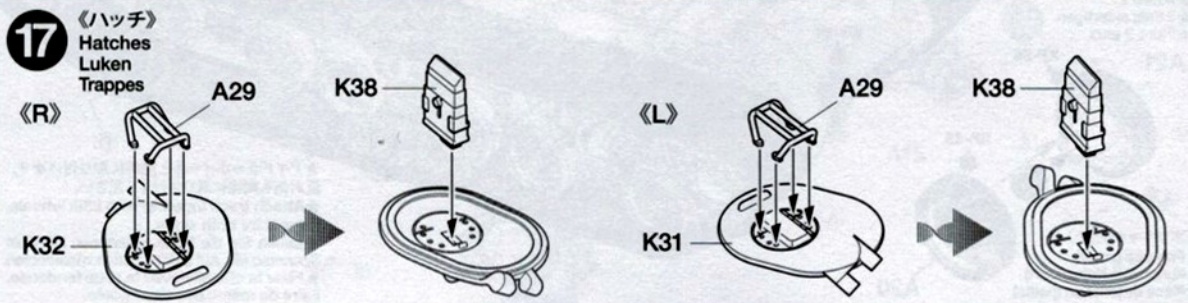
16

フェンダーの取り付け  
Attaching fenders  
Anbringung der Schutzbleche  
Fixation des gardes-boue



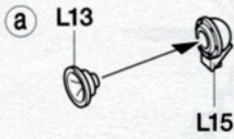
17

ハッチ  
Hatches  
Luken  
Trappes

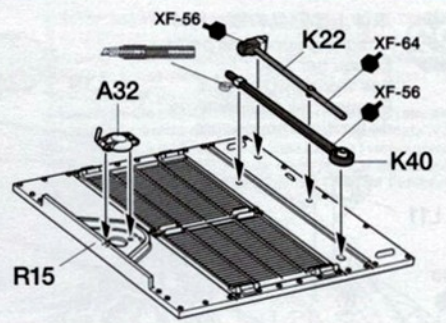
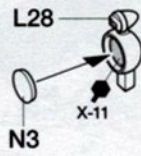


# 18

車体上部部品の組み立て  
Upper hull parts  
Wannen-Einzelteile  
Equipements de la caisse supérieure



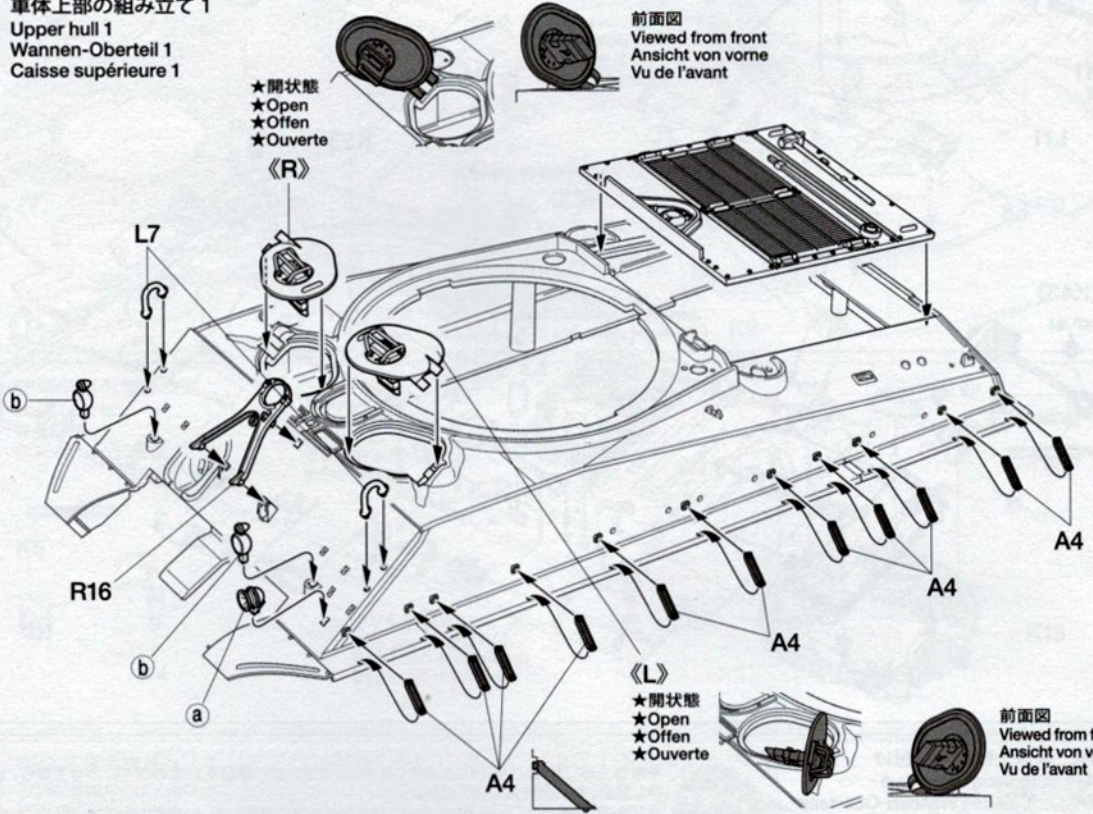
(b) ★2個作ります。  
★Make 2.  
★2 Satz anfertigen.  
★Faire 2 jeux.



# 19

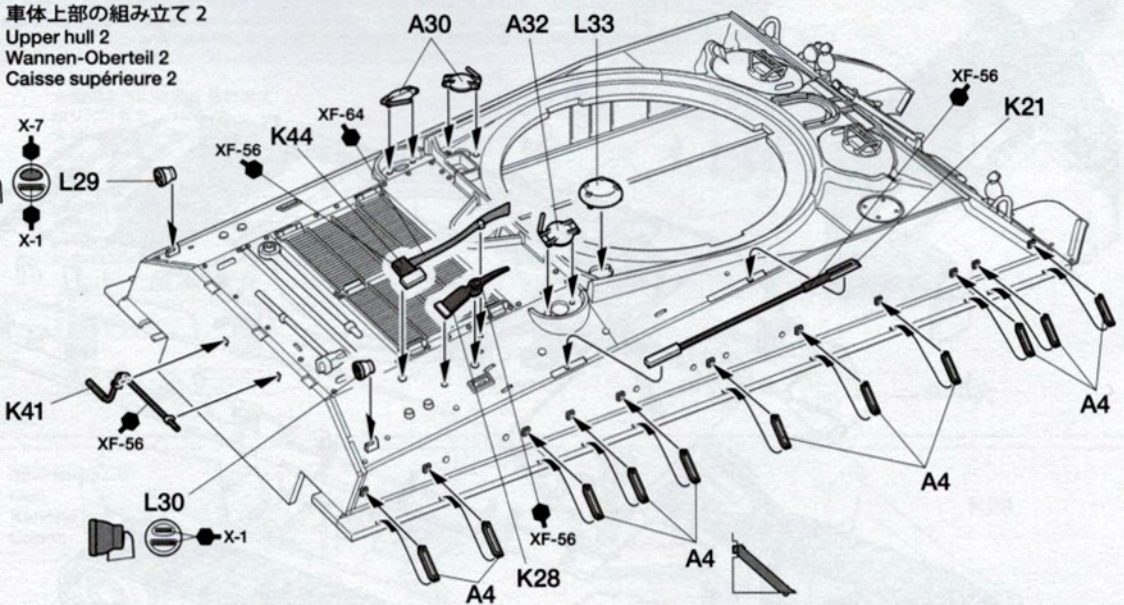
車体上部の組み立て 1  
Upper hull 1  
Wannen-Oberteil 1  
Caisse supérieure 1

★開状態  
★Open  
★Offen  
★Ouverte



# 20

車体上部の組み立て 2  
Upper hull 2  
Wannen-Oberteil 2  
Caisse supérieure 2

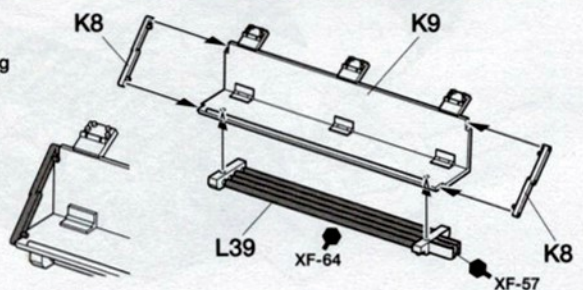
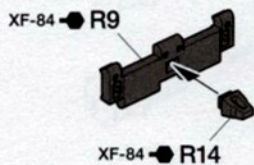


# 21

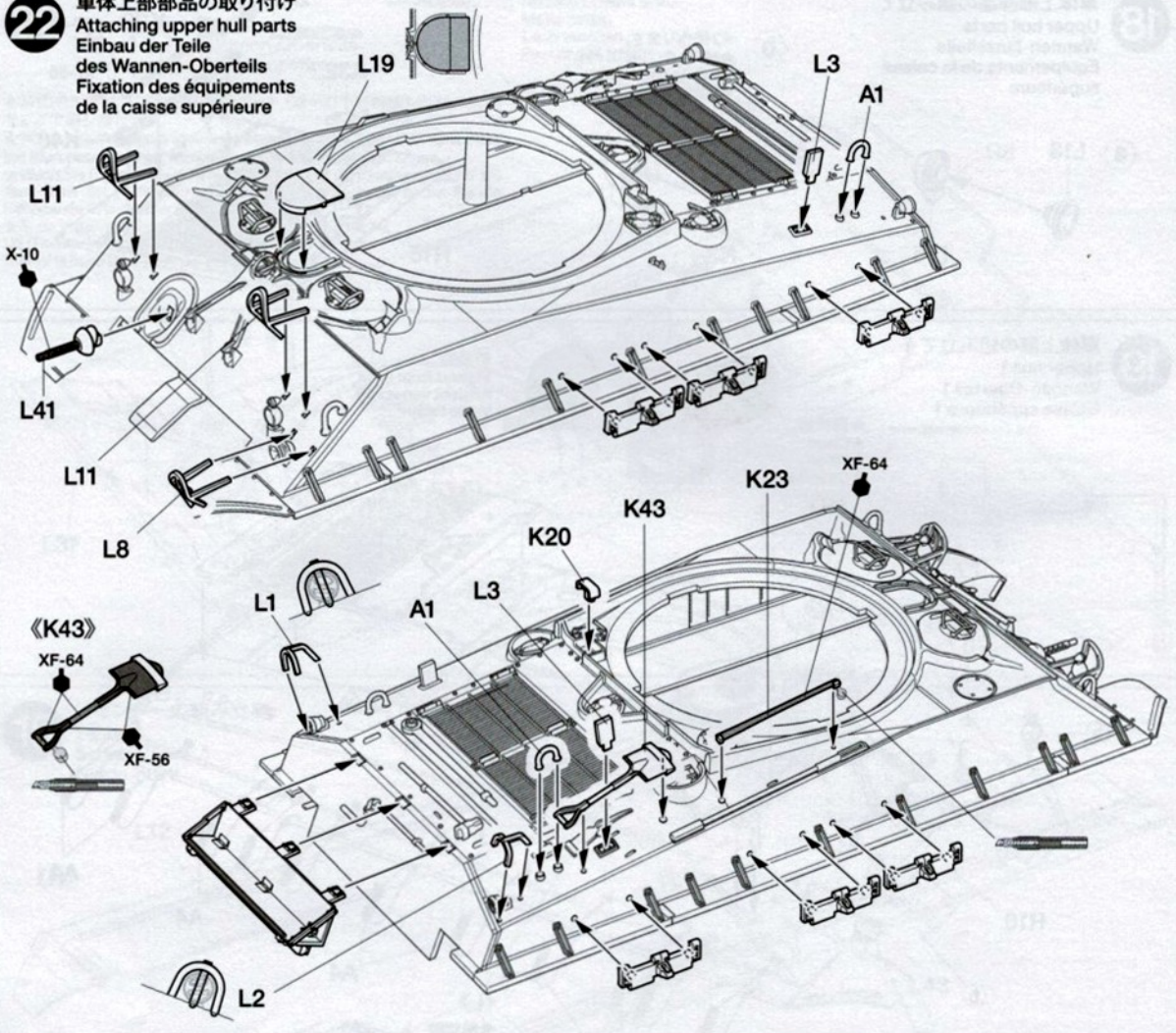
《予備履帯》  
Spare track  
Ersatzkette  
Patin de rechange

★6個作ります。  
★Make 6.  
★6 Satz anfertigen.  
★Faire 6 jeux.

《後部ラック》  
Rear rack  
Hintere Halterung  
Rack arrière



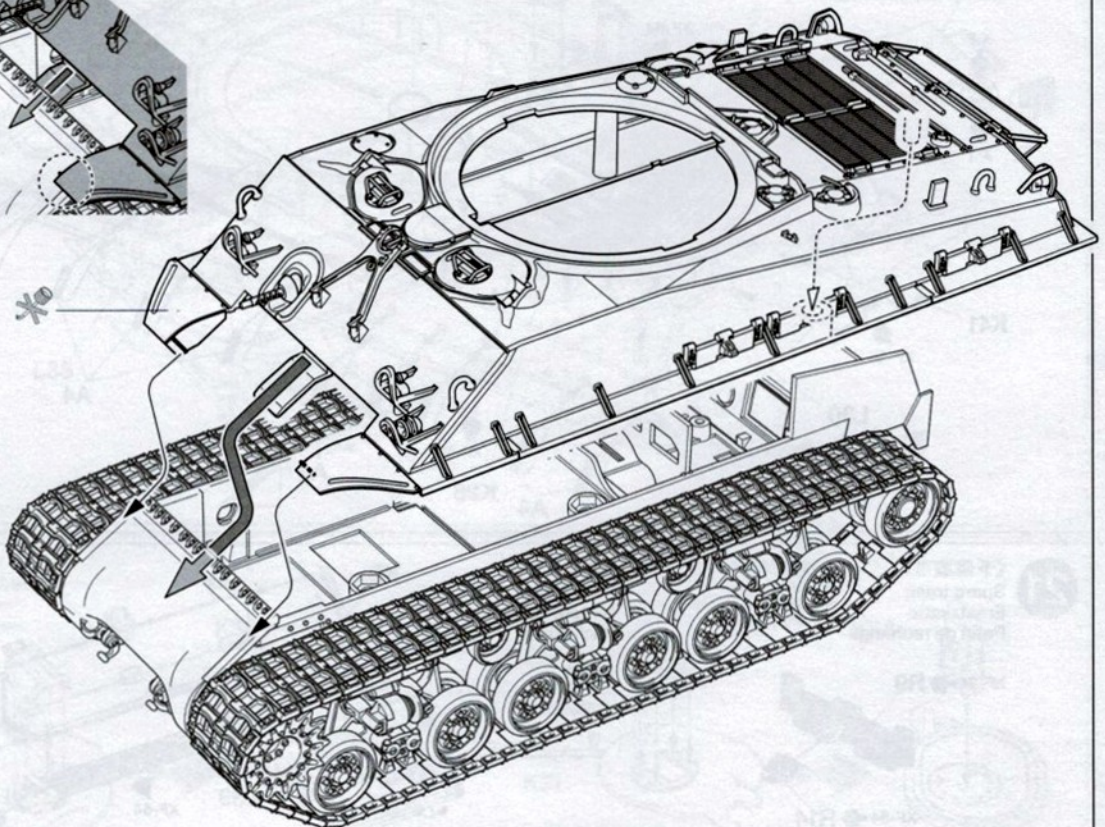
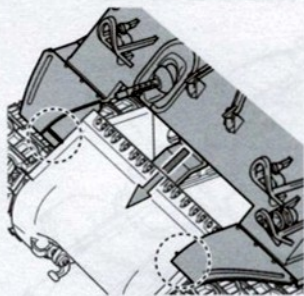
**22** 車体上部部品の取り付け  
 Attaching upper hull parts  
 Einbau der Teile  
 des Wannen-Oberteils  
 Fixation des équipements  
 de la caisse supérieure



**23** 車体上部の取り付け  
 Attaching upper hull  
 Anbau des Wannen-Oberteils  
 Installation de la caisse  
 supérieure

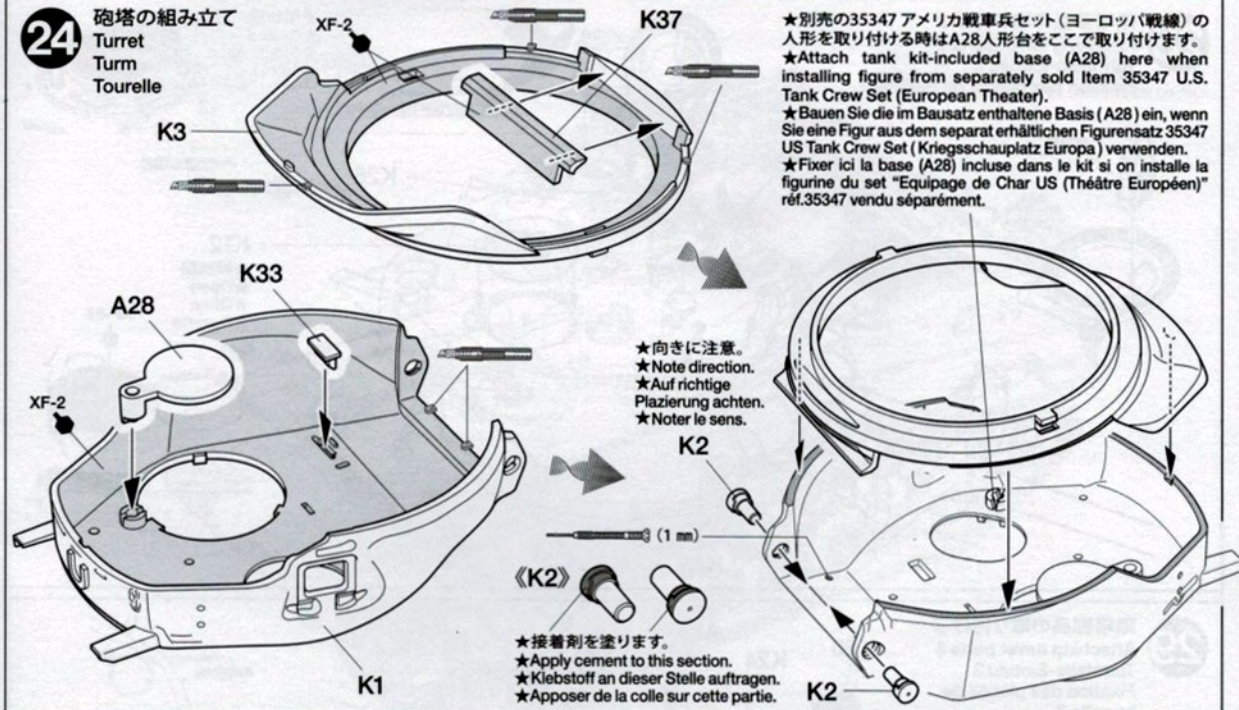
**注意!**  
 NOTICE

- ★車体上部は前側から先にはめてください。フェンダー部分を左図のようにのせてから、水平に押し込み、後ろ側をはめてください。
- ★Attach from front first. Rest upper hull part with fenders in position shown at left, then push forwards, before fitting rear.
- ★Bauen Sie zuerst das Vorderteil an. Halten Sie die Oberwanne mit den Schürzen in der links gezeigten Position und drücken sie dann nach vorne, bevor Sie die hinteren Partien anbauen.
- ★Fixer à l'avant en premier. Placer la caisse supérieure avec les garde-boue dans la position montrée à gauche, pousser vers l'avant puis insérer la partie arrière.

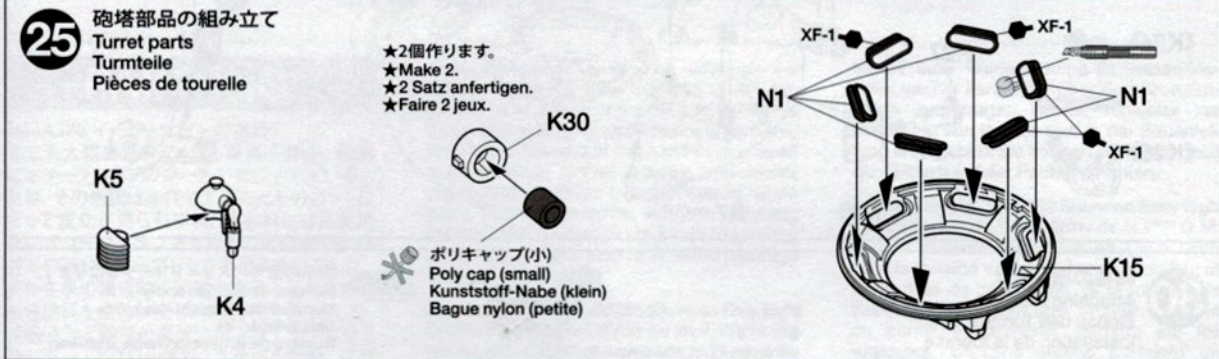




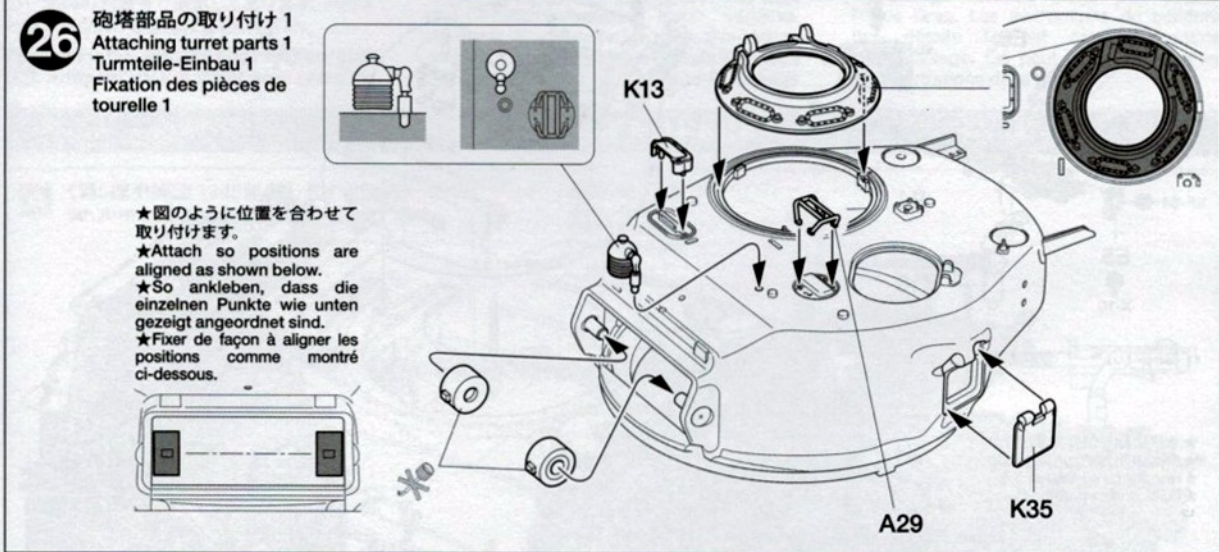
**24** 砲塔の組み立て  
Turret  
Turm  
Tourelle



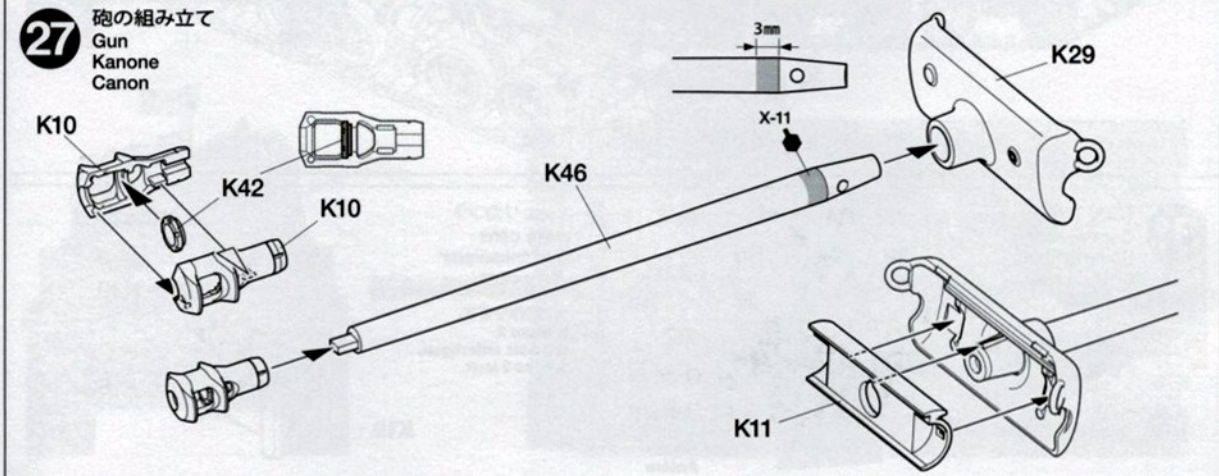
**25** 砲塔部品の組み立て  
Turret parts  
Turmteile  
Pièces de tourelle



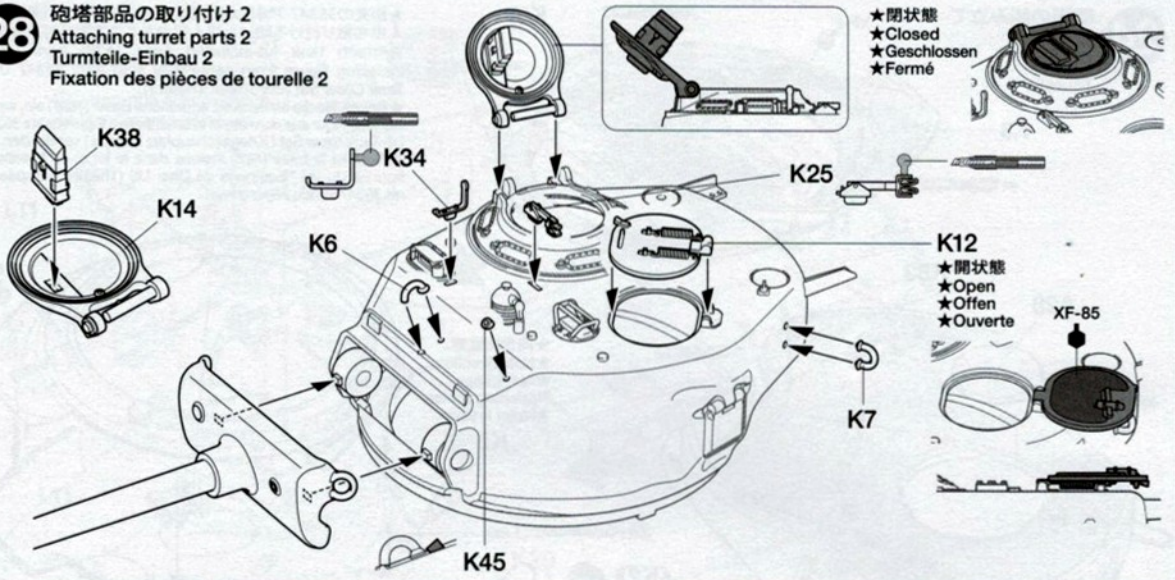
**26** 砲塔部品の取り付け 1  
Attaching turret parts 1  
Turmteile-Einbau 1  
Fixation des pièces de  
tourelle 1



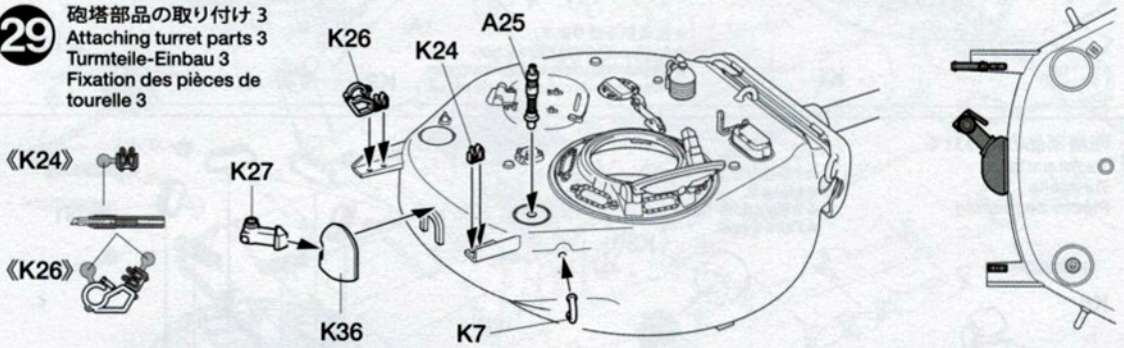
**27** 砲の組み立て  
Gun  
Kanone  
Canon



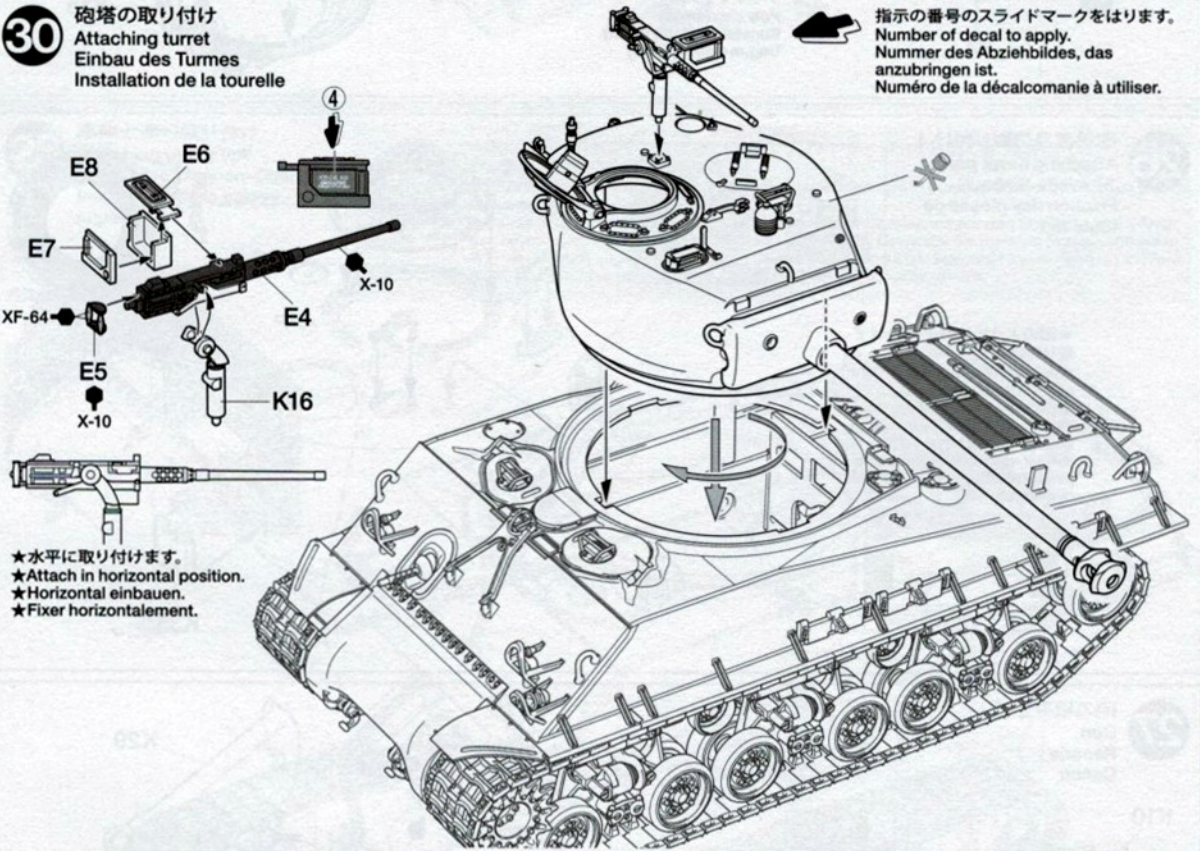
**28** 砲塔部品の取り付け 2  
Attaching turret parts 2  
Turmteile-Einbau 2  
Fixation des pièces de tourelle 2



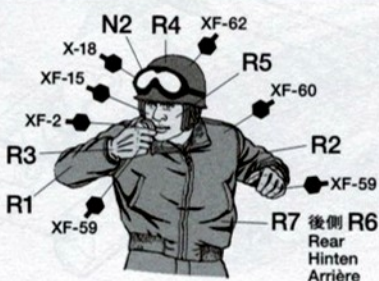
**29** 砲塔部品の取り付け 3  
Attaching turret parts 3  
Turmteile-Einbau 3  
Fixation des pièces de tourelle 3



**30** 砲塔の取り付け  
Attaching turret  
Einbau des Turmes  
Installation de la tourelle

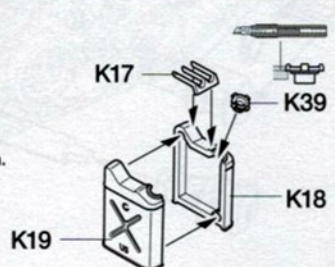


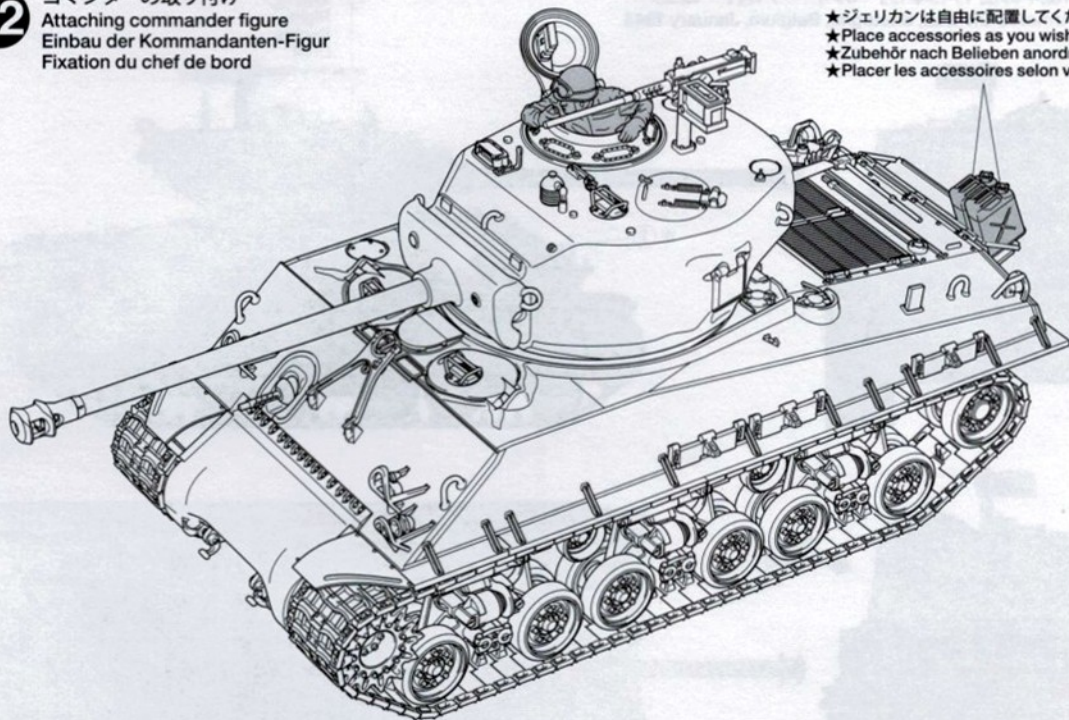
**31** 《コマンダー》  
Commander  
Kommandant  
Chef de char



《ジェリカン》  
Jerry cans  
Benzinkanister  
Jerry cans

★2個作ります。  
★Make 2.  
★2 Satz anfertigen.  
★Faire 2 jeux.





## PAINTING

### 《M4A3E8 イージーエイトの塗装》

第二次大戦当時のアメリカ軍用車輛は一般的にオリーブドラブの単一色で塗装されていましたが、その色調は年代や工場などのロットによって変化が見られます。基本的には茶系の強いオリーブドラブでしたが、大戦末期には緑系の強いオリーブドラブも導入されました。また冬季の積雪時には基本塗装の上から白の水溶性塗料を全体に塗った車輛も見られました。装備品など細部の塗装は組み立て図中にタミヤカラー・アクリル塗料、エナメル塗料、スプレー塗料の色番号で指示してあります。パッケージのイラストも参考にしてください。

Painting the U.S. M4A3E8 Sherman Easy Eight  
U.S. Army vehicles in WWII were generally

Painted in overall olive drab, although the shade varied slightly according to the location and date of manufacture. While the basic shade of olive drab had a brown tint, vehicles at the end of the conflict displayed a green tone. Some vehicles had winter camouflage applied in water-based white paint over the original scheme. Painting instructions for details are indicated during assembly and you may refer to the package illustration as well.

Lackierung der U.S. M4A3E8 Sherman Easy Eight  
Die Fahrzeuge der US Armee im II. Weltkrieg waren grundsätzlich komplett in Dunkeloliv lackiert, wobei der Farbton je nach Standort und Produktionsdatum leicht variierte. Während die Grundfarbe einen Braunstich enthielt, hatten die Fahrzeuge zum Ende des Krieges einen Grüntich. Einige Fahrzeuge

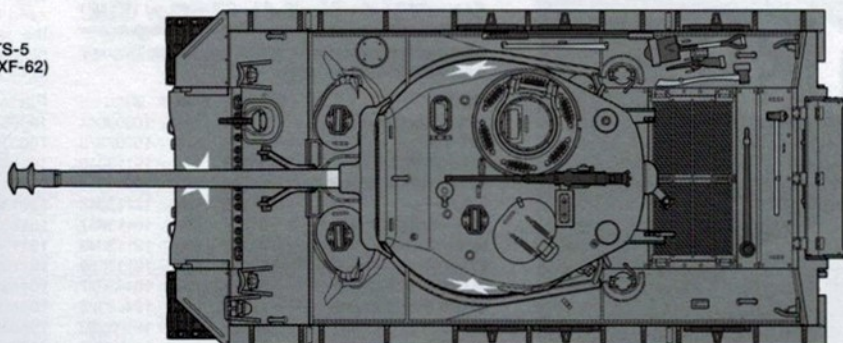
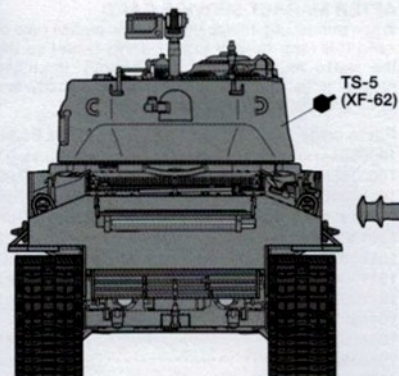
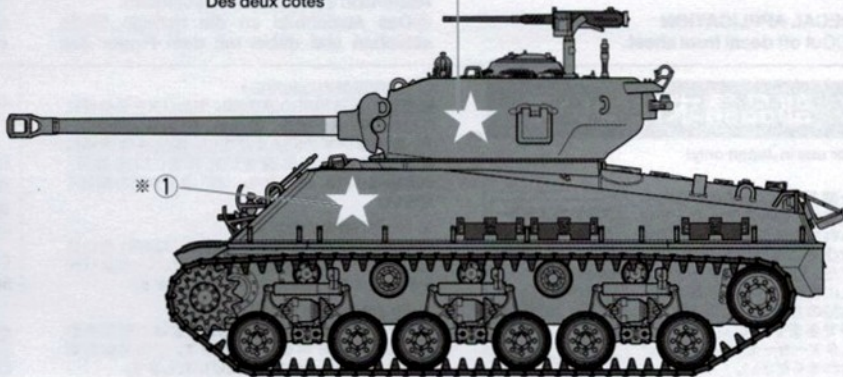
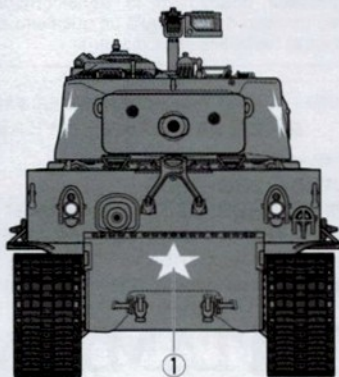
hatten eine Wintertarnung in wasserlöslicher weißer Farbe, die über den Grundanstrich aufgetragen wurde. Hinweise zur Bemalung von Details sind in der Bauanleitung angegeben. Sie können sich auch nach den Bildern auf der Packung richten.

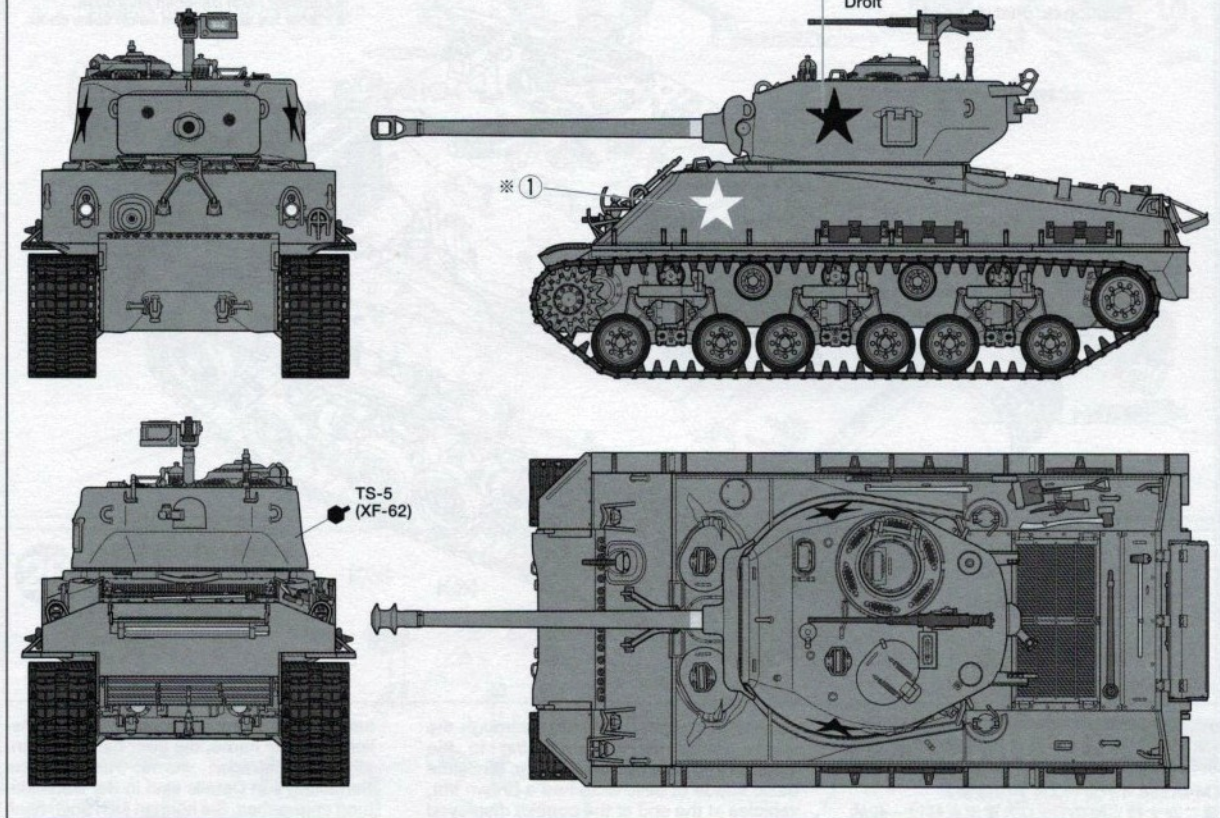
Peinture du U.S. M4A3E8 Sherman Easy Eight  
Les véhicules de l'U.S. Army de la 2<sup>ème</sup> G.M. étaient entièrement peints en Olive Drab dont la tonalité variait en fonction du lieu et de la date de production. Si la tonalité de base de l'Olive Drab était brunâtre, à la fin du conflit il paraissait verdâtre sur les véhicules. Certains engins portaient un camouflage hivernal blanc par dessus l'Olive Drab. Les instructions de peinture des détails figurent dans la notice d'assemblage. On peut aussi se reporter aux illustrations de la boîte.

## PAINTING & MARKING

### A 《第5機甲師団 1945年4月 ドイツ国内》 5th Armored Division, Germany, April 1945

※..... 両側に貼ります。  
Both sides  
Beide Seiten  
Des deux côtés





## APPLYING DECALS

### 《スライドマークのはり方》

- ①はりたいマークをハサミで切り抜きます。
- ②マークをぬるま湯に10秒ほどひたしてからタオル等の布の上に置きます。
- ③台紙のはしを手で持ち、はるところにマークをスライドさせてモデルに移してください。
- ④指に少し水をつけてマークをぬらしながら、正しい位置にずらしします。
- ⑤やわらかな布でマークの内側の気泡を押し出しながら、押しつけるようにして水分をとりまします。

### DECAL APPLICATION

- ①Cut off decal from sheet.

- ②Dip the decal in tepid water for about 10 sec. and place on a clean cloth.
- ③Hold the backing sheet edge and slide decal onto the model.
- ④Move decal into position by wetting decal with finger.
- ⑤Press decal down gently with a soft cloth until excess water and air bubbles are gone.

### ANBRINGUNG DES ABZIEHBILDES

- ①Abziehbild vom Blatt ausschneiden.
- ②Das Abziehbild ungefähr 10 Sek. in lauwarmes Wasser tauchen, dann auf sauberen Stoff legen.
- ③Die Kante der Unterlage halten und das Abziehbild auf das Modell schieben.
- ④Das Abziehbild an die richtige Stelle schieben und dabei mit dem Finger das

### Abziehbild naßmachen.

- ⑤Das Abziehbild leicht mit einem weichen Tuch andrücken, bis überschüssiges Wasser und Luftblasen entfernt sind.

### APPLICATION DES DECALCOMANIES

- ①Découpez la décalcomanie de sa feuille.
- ②Plongez la décalcomanie dans de l'eau tiède pendant 10 secondes environ et poser sur un linge propre.
- ③Retenez la feuille de protection par le côté et glissez la décalcomanie sur le modèle réduit.
- ④Placez la décalcomanie à l'endroit voulu en la mouillant avec un de vos doigts.
- ⑤Pressez doucement la décalcomanie avec un tissu doux jusqu'à ce que l'eau en excès et les bulles aient disparu.

## 部品請求について

For use in Japan only!

★部品をなくしたり、こわした方は、このステッカーがはられたカスタマーサービス取次店でご注文いただけます。また、当社カスタマーサービスに直接ご注文することができます。詳しくは当社カスタマーサービスまでお問い合わせください。



- ①《郵便振替のご利用法》  
郵便局の払込用紙の通信欄に下のリストを参考にITEM番号、スケール、製品名、部品名、部品コード、数量を必ずご記入ください。振込人住所欄にはお電話番号もお書きいただき、口座番号・00810-9-1118、加入者名・(株)タミヤでお振込ください。
- ②《代金引換のご利用法》  
パーツ代金に加えて代引き手数料(324円)をご負担いただければ、電話またはホームページより代金引換によるご注文をお受けいたします。
- ③《タミヤカードのご利用法》  
タミヤカードをご利用の場合、代金はご指定金融機関の口座引き落としとなります。ご注文は電話またはホームページよりお受けいたします。

《住所》 〒422-8610 静岡県駿河区恩田原3-7  
株式会社タミヤカスタマーサービス係

《お問い合わせ電話番号》

静岡 054-283-0003

東京 03-3899-3765 (静岡へ自動転送)

※電話番号をお確かめの上、おかけ間違いのないようお願いいたします。

《カスタマーサービスアドレス》

[http://tamiya.com/japan/customer/cs\\_top.htm](http://tamiya.com/japan/customer/cs_top.htm)



1/35  
MM

Military Miniature

[www.tamiya.com](http://www.tamiya.com)

## アメリカ戦車 M4A3E8 ITEM 35346 シャーマン イージーエイト (ヨーロッパ戦線)

★価格は2015年11月現在のものです。諸事情により変更となる場合があります。  
★税込価格の税率は8%となっています。

部品名	税込価格	本体価格	部品コード
A/パーツ(x1).....	626円	(580円)	10008644
E/パーツ.....	345円	(320円)	10003573
J/パーツ(車体上部).....	561円	(520円)	19113046
K/パーツ(砲身、砲塔含む).....	842円	(780円)	19804914
L、R/パーツ.....	842円	(780円)	19113048
M/パーツ(履帯片側)(x1).....	518円	(480円)	10113057
N/パーツ.....	432円	(400円)	19113049
P/パーツ.....	648円	(600円)	19113050
ポリキャップ(大x4).....	183円	(170円)	10443027
ポリキャップ(小x10).....	129円	(120円)	19442023
マーク.....	345円	(320円)	19493222
説明図.....	345円	(320円)	11054776
解説文.....	324円	(300円)	11054777

## AFTER MARKET SERVICE CARD

When purchasing replacement parts, please take or send this form to your local Tamiya dealer so that the parts required can be correctly identified. Please note that specifications, availability and price are subject to change without notice.

Parts code	ITEM 35346
10008644.....	A Parts (x1)
10003573.....	E Parts
19113046.....	J Parts (Upper Hull)
19804914.....	K Parts (includes Turret, Gun Barrel Parts)
19113048.....	L, R Parts
10113057.....	M Parts (Track x1)
19113049.....	N Parts
19113050.....	P Parts
10443027.....	Poly Cap (Large x4)
19442023.....	Poly Cap (Small x10)
19493222.....	Decals
11054776.....	Instructions
11054777.....	Cover Story Leaflet