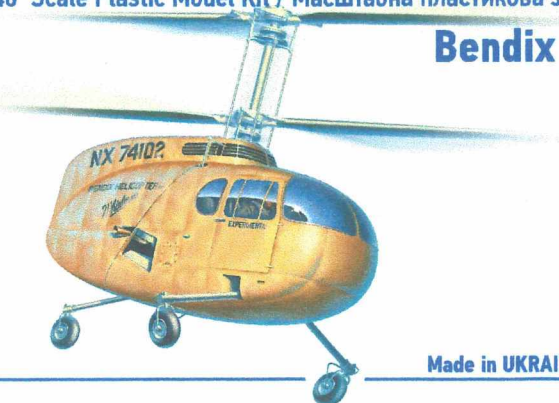


AMT
AMP

1/48 Scale Plastic Model Kit / Масштабна пластикова збирна модель

Bendix Model J



Made in UKRAINE 48021

The Bendix Model J was a coaxial helicopter designed by Bendix Helicopters Inc. in the mid-1940s, just as the Second World War was ending. The aircraft's designer was Charles L. Morris a former Sikorsky test pilot.

The Bendix Model J was marked out by the lack of a tail boom and tail rotor. Instead to keep the helicopter from spinning out of control, the Model J used two large coaxial rotors which spun in opposite directions to cancel out each others torque.

Two prototypes were built to a US Navy Bureau of Aeronautics specification. The fuselage had space for four occupants and also housed the Pratt and Whitney R985 Wasp Jr. B-4 engine. The Model J had a top speed of 110 mph and weighed in at 4,500 lbs (2,041 kgs).

The Bendix Model J failed to impress the US Navy and no orders were placed.

Bendix Model J був коаксіальним гелікоптером, розробленим компанією Bendix Helicopters Inc. в середині 1940-х років, коли закінчувалася Друга світова війна. Конструктором був Чарльз Л. Морріс, колишній льотчик-випробувач Сікорського.

Bendix Model J відзначався відсутністю хвостової балки та рульового гвинта. Замість того, щоб гелікоптер не вийшов з-під контролю, модель J використовувала два великих коаксіальних гвинта, які оберталися в протилежних напрямках, щоб компенсувати крутний момент один одного.

Два прототипи були побудовані відповідно до специфікації Бюро авіації ВМС США. У фюзеляжі було місце для чотирьох пасажирів, а також містився двигун Pratt and Whitney R985 Wasp Jr. B-4. Модель J розвивала максимальну швидкість 110 миль/год і важила 4500 фунтів (2041 кг).

Bendix Model J не вразив ВМС США, і жодних замовлень не було.

Technical Data

Length	6.48 m	Maximum speed	180 km/h
Rotor diameter	14.6 m	Range	430 km
Take-off weight	2041 kg	Crew	2 men

Технічні характеристики

Довжина	6,48 м	Макс. швидкість	180 км/год
Діаметр гвинта	14,6 м	Відстань	430 км
Злітна вага	2041 кг	Екіпаж	2 люд

Special Symbols / Спеціальні символи



use CA glue
суперклей



don't cement
не клеїти



cut
відрізати



symmetrical
симетрично



x2
кратно



bend
загнути



drill
свердити



variants
варіанти



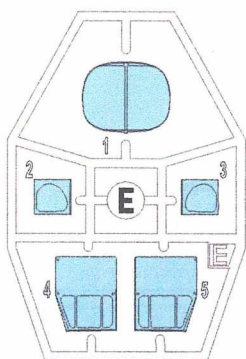
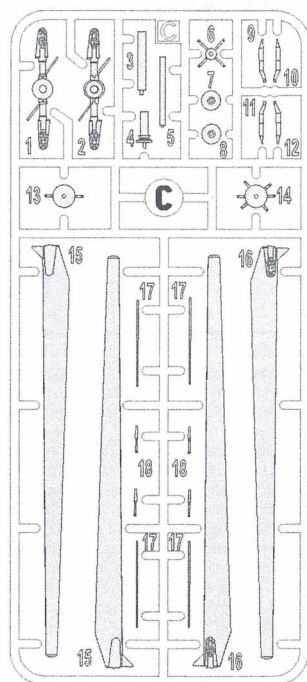
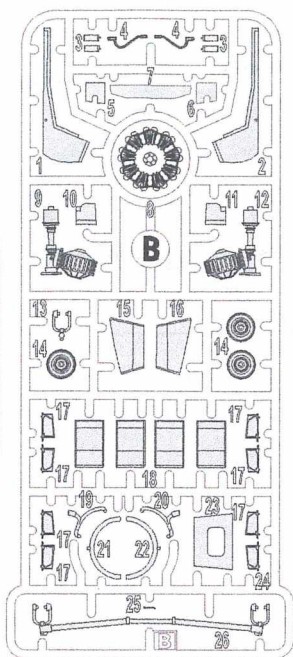
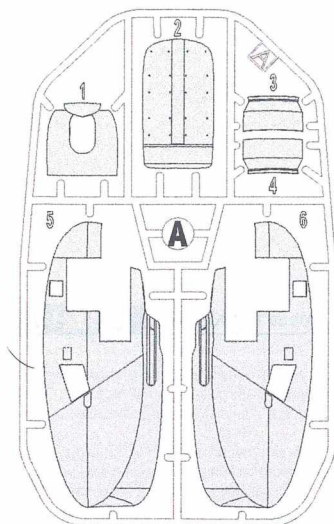
paint
фарбувати

Color guide / Використані кольори

Color / Колір	Name / Назва	Hobby Color / Mr. Hobby
A	Flat Black / Чорний матовий	H12 33
B	Tire Black / Гума	H77 137
C	Yellow / Жовтий	H413 113
D	Steel / Сталь	H18 28

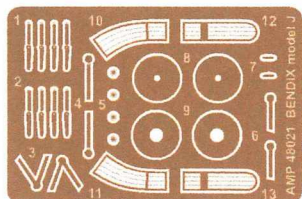
Color / Колір	Name / Назва	Hobby Color / Mr. Hobby
E	Aluminium / Алюміній	Mr.Metal Color 218
F	Burnt Iron / Палений метал	H76 61
G	Clear red / Червоний лак	H90 47
H	Clear green / Зелений лак	H94 138

Parts of the Model / Детали

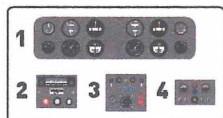


PE

DECALS



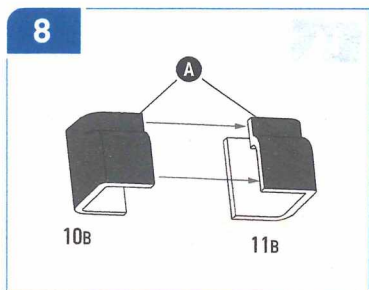
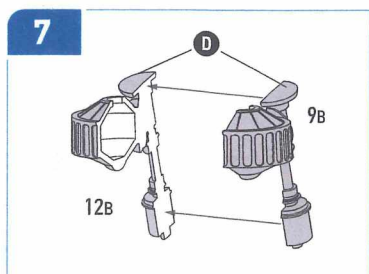
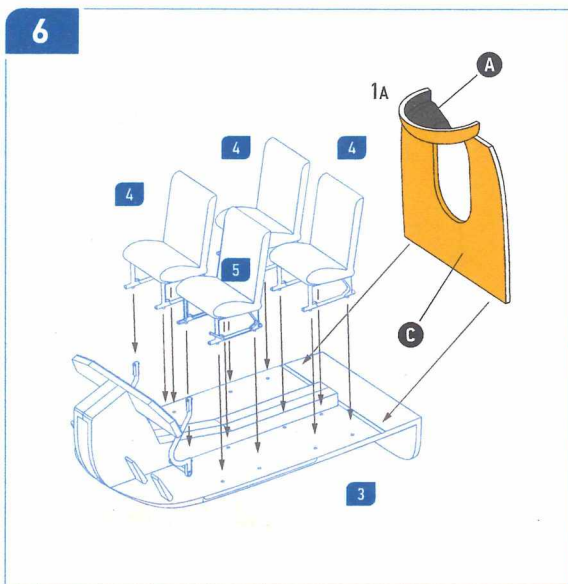
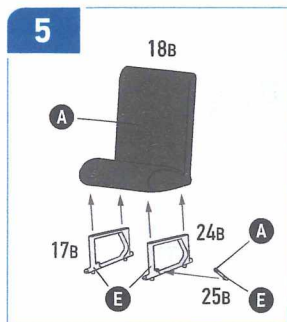
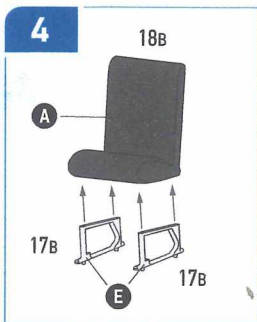
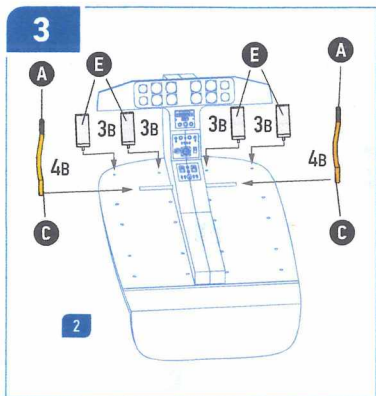
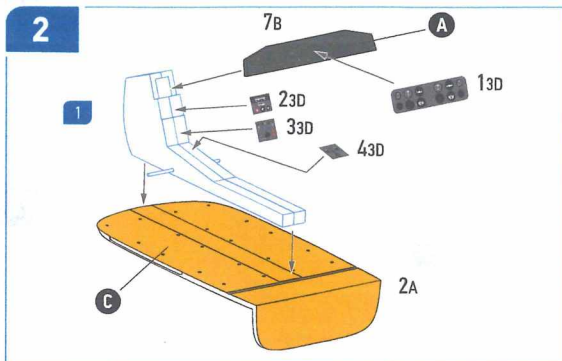
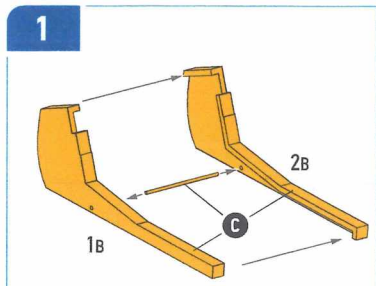
3D DECALS



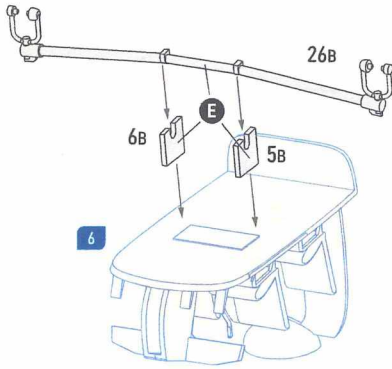
MASKS



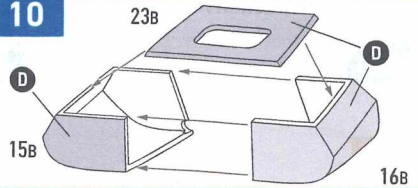
Assembly Instruction / Інструкція зі збирання



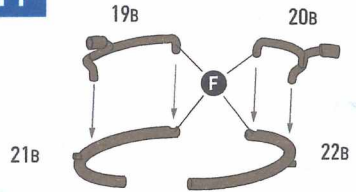
9



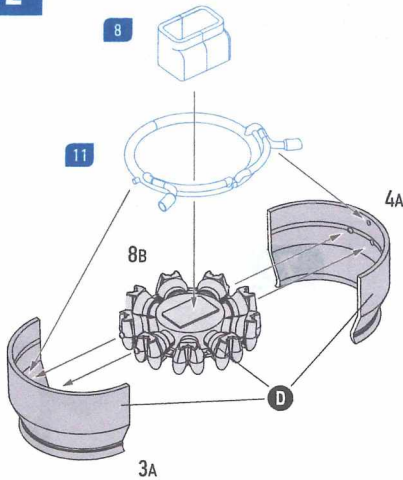
10



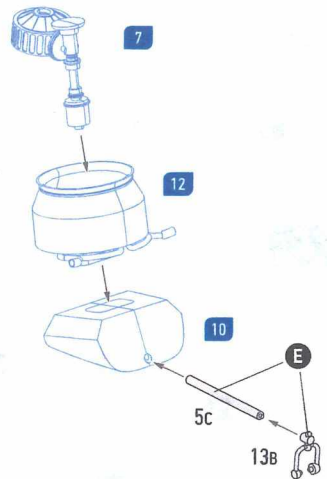
11



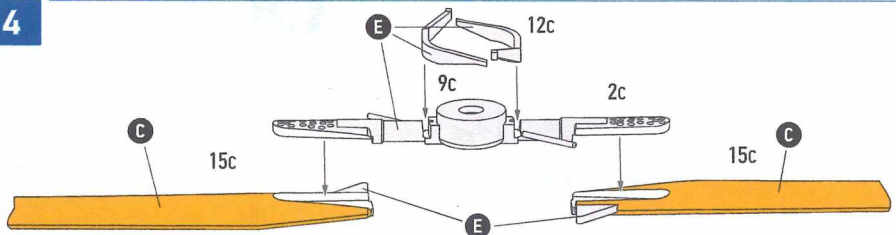
12



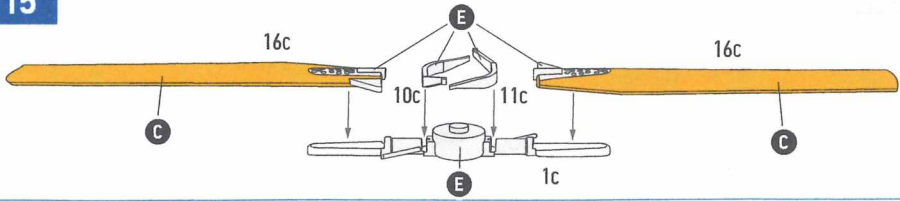
13



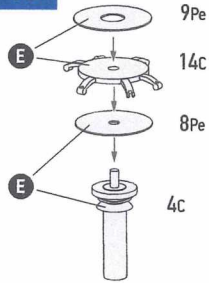
14



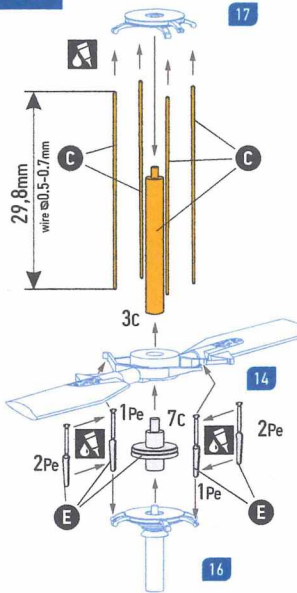
15



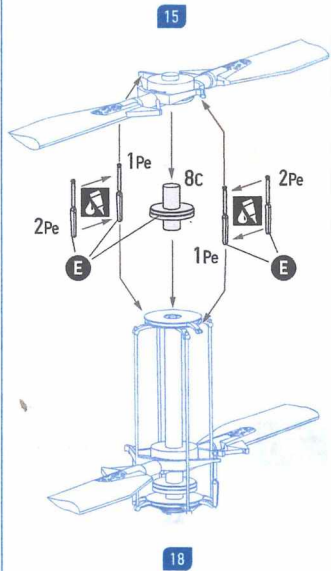
16



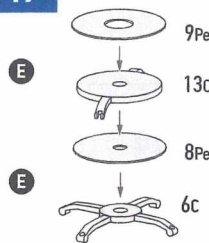
18



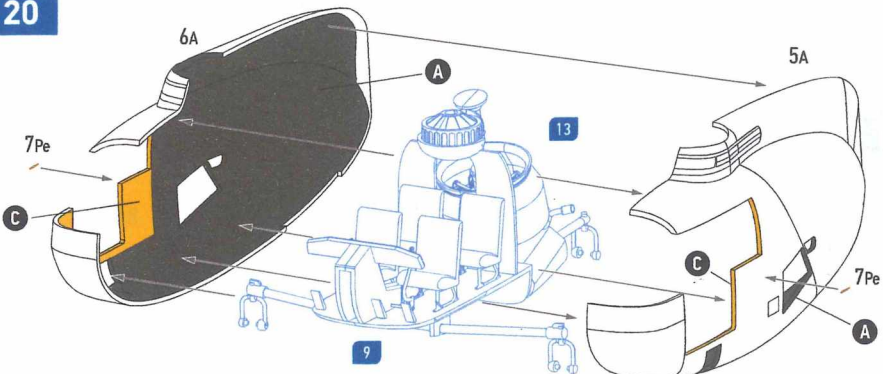
19



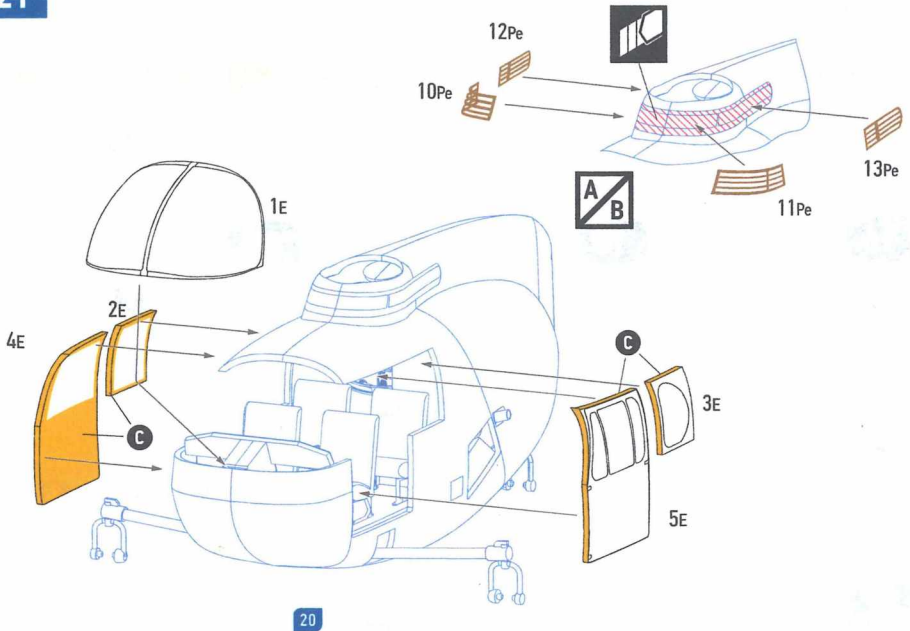
17



20

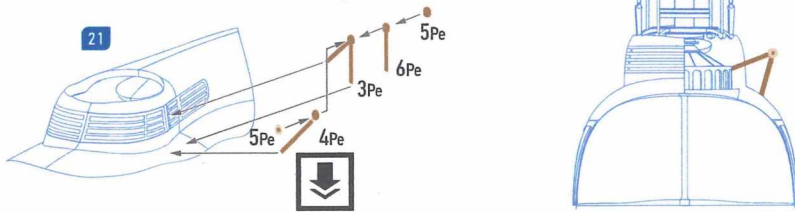


21



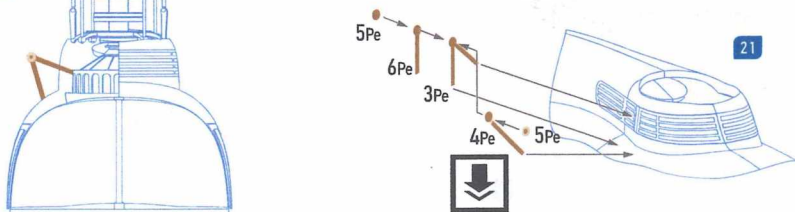
22

This step just for version with PE grills!

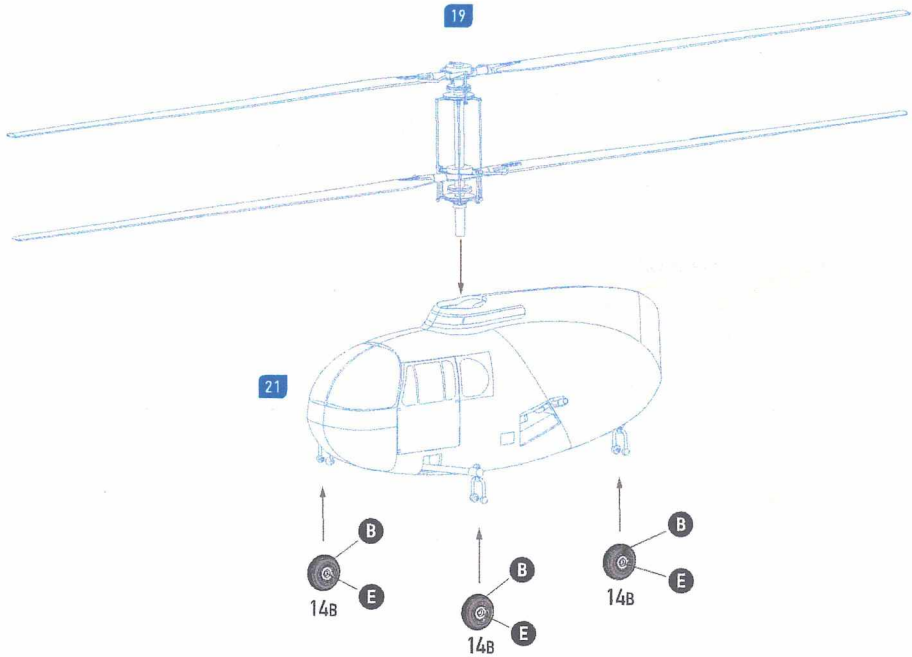


23

This step just for version with PE grills!



24



Decalling Instruction & Painting Guide /
Інструкція з нанесення декалей та пофарбування

