

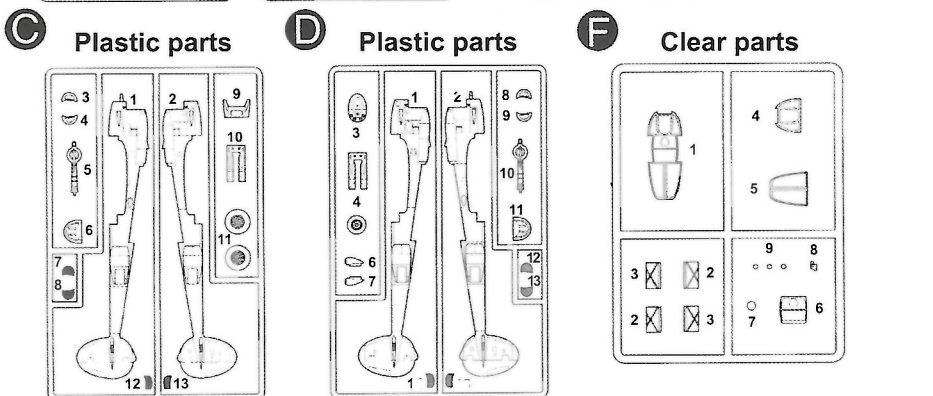
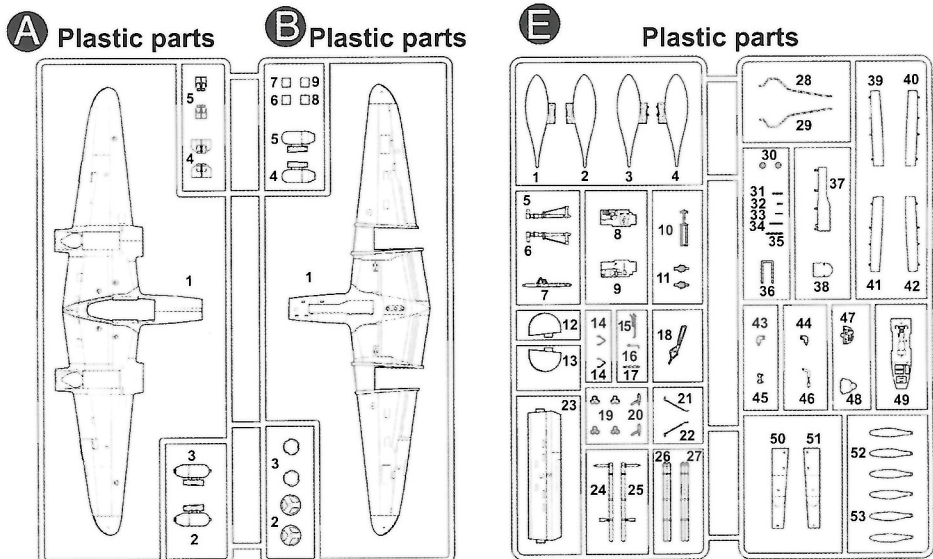


P-38J

"PACIFIC THEATRE"

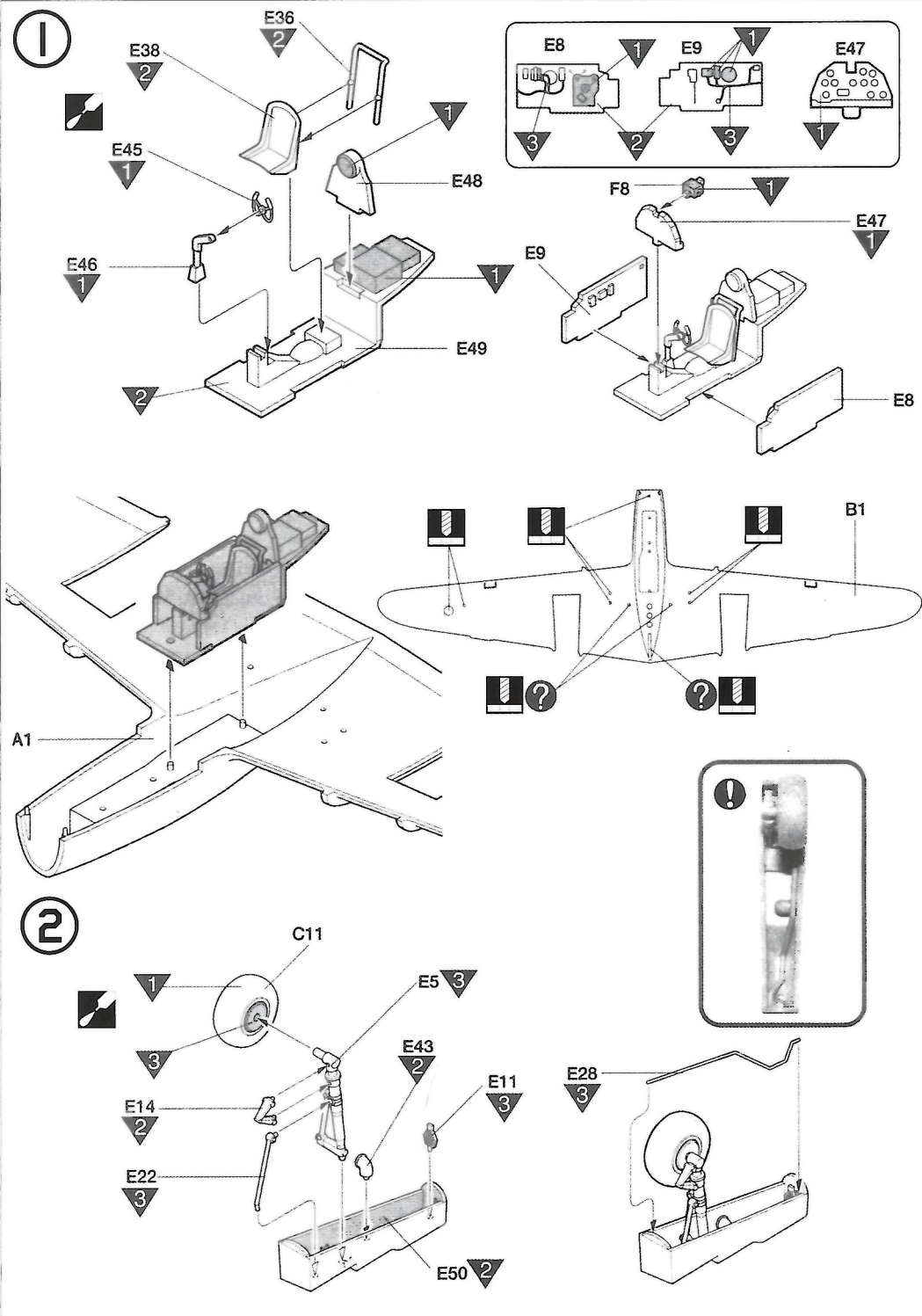
Plastic model

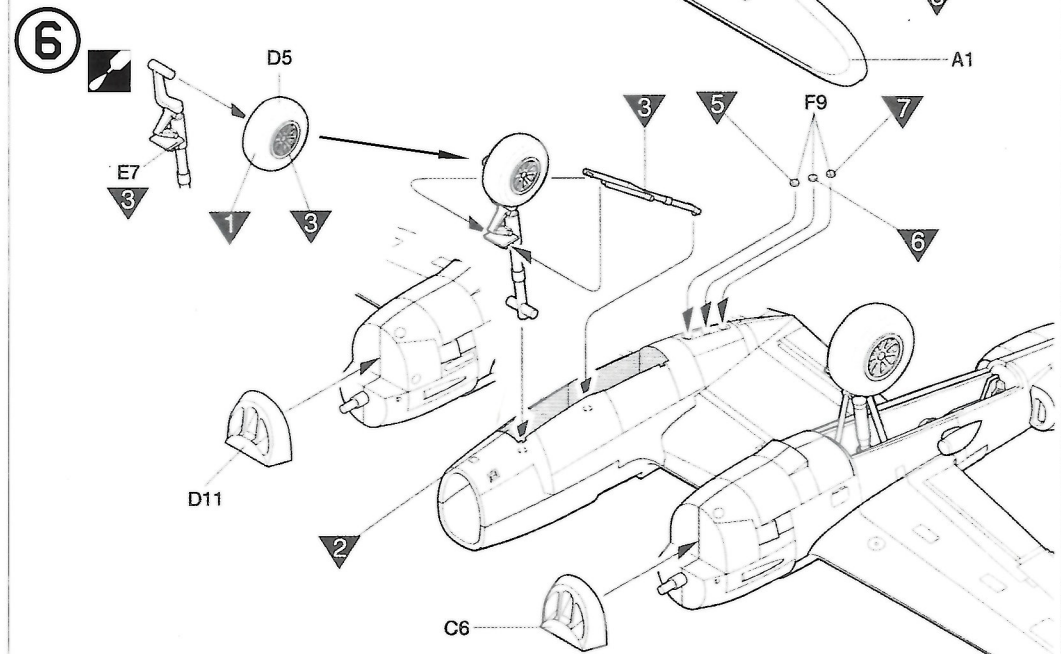
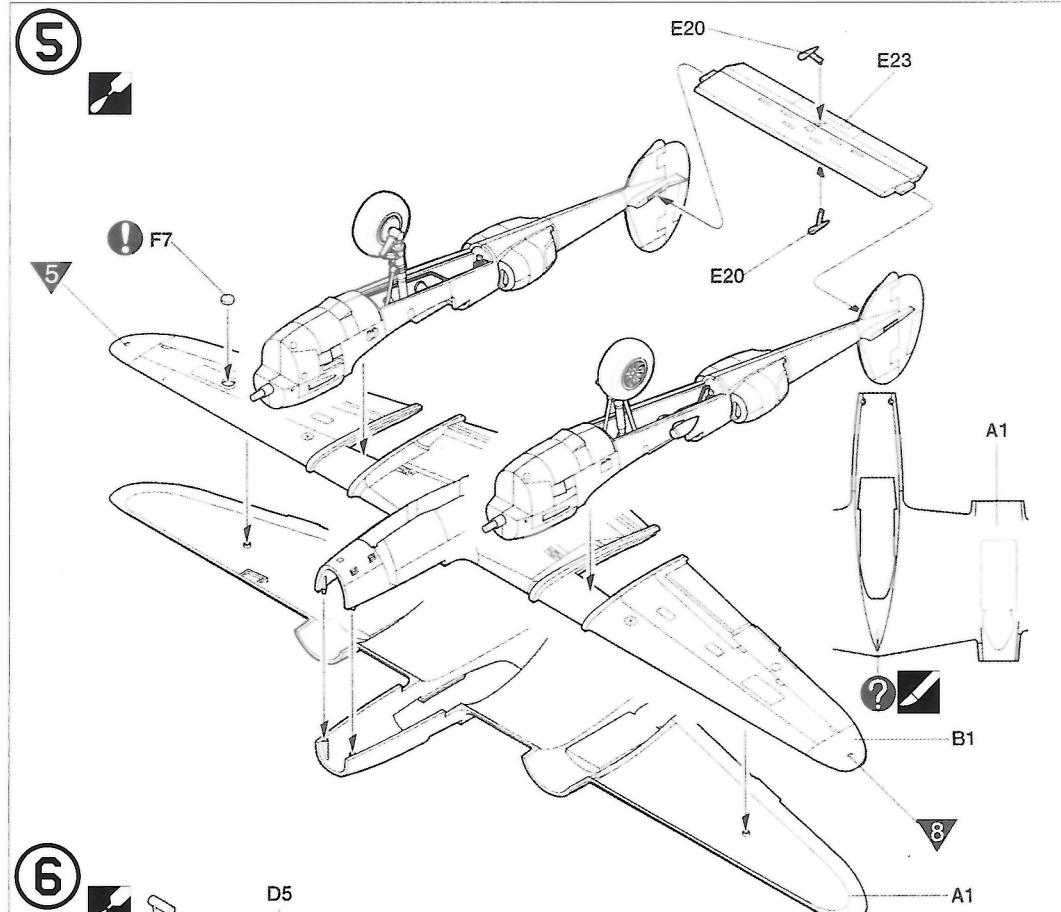
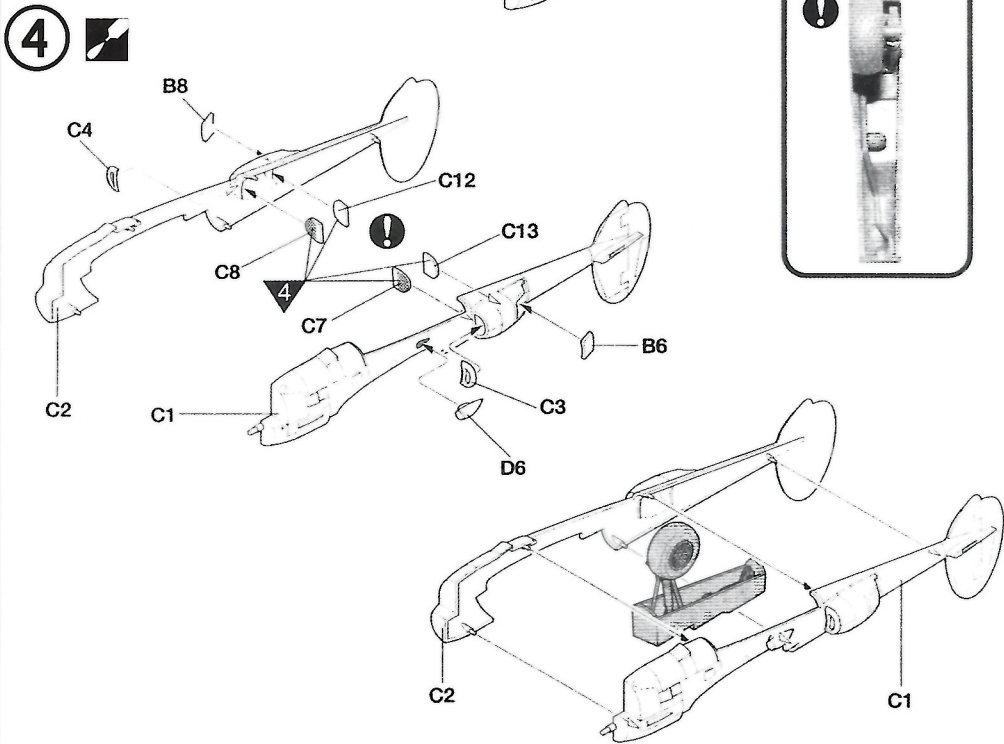
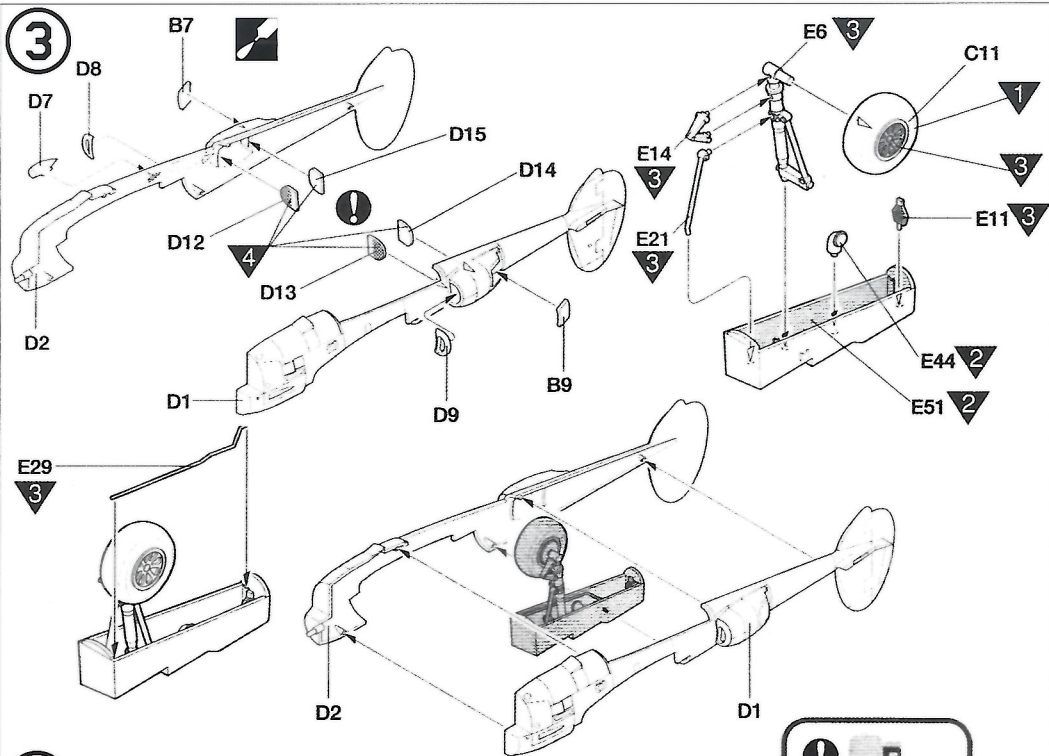
scale : 1/72

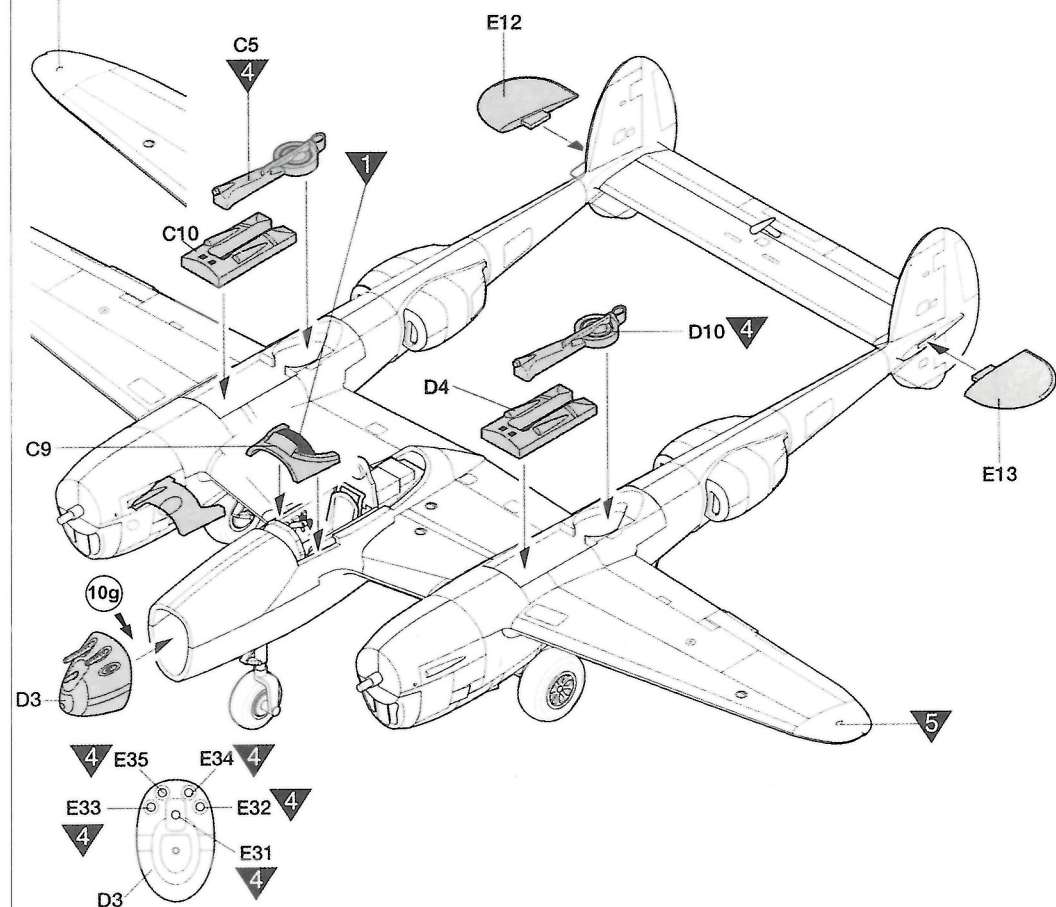
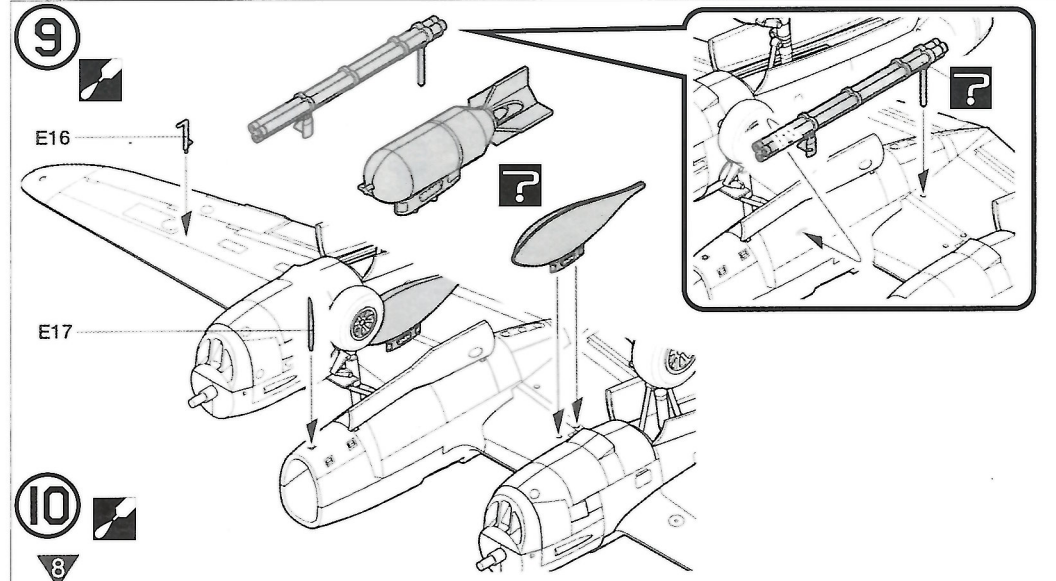
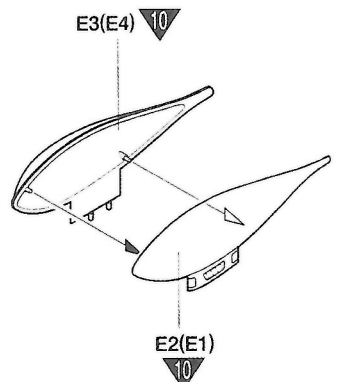
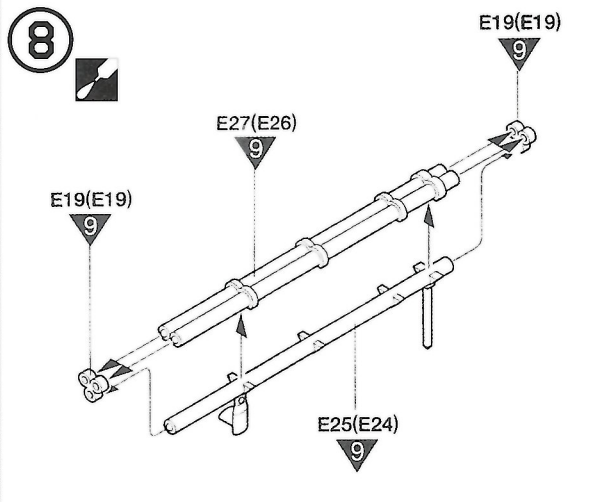
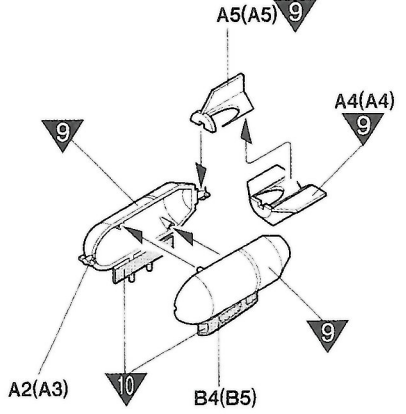
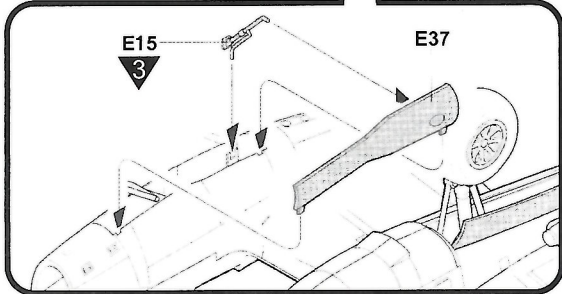
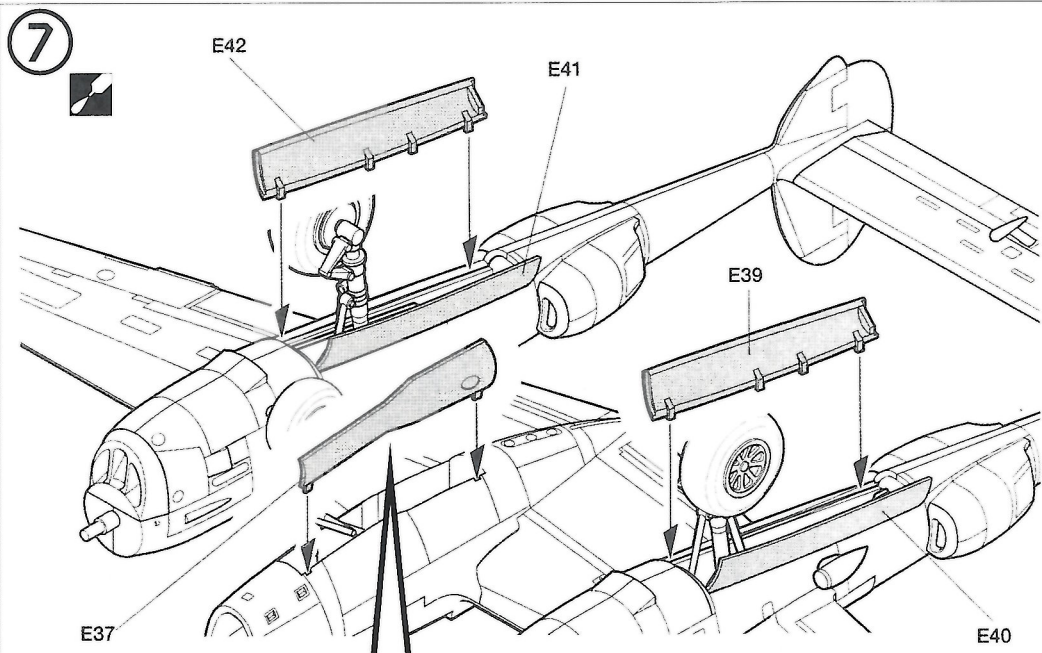


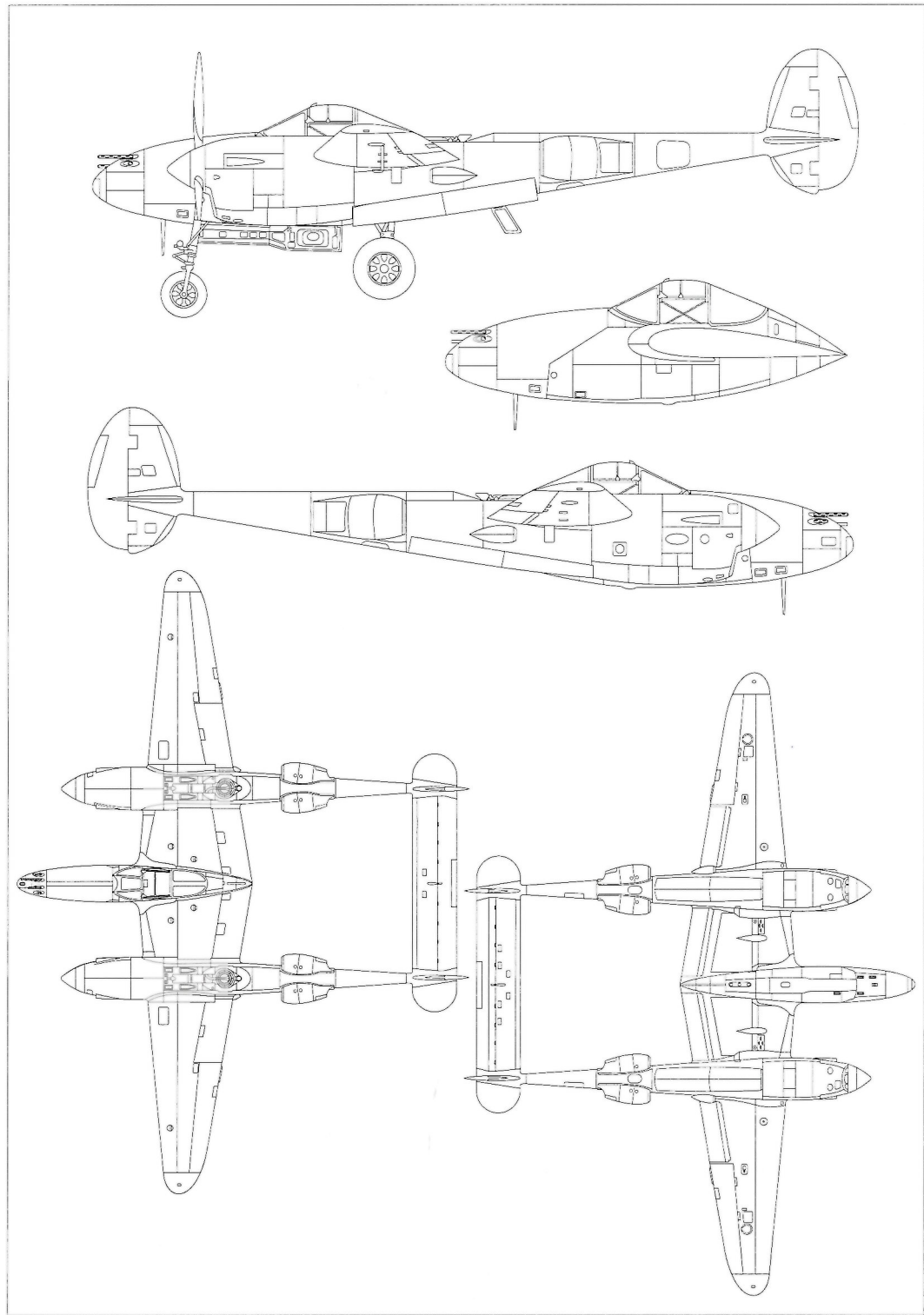
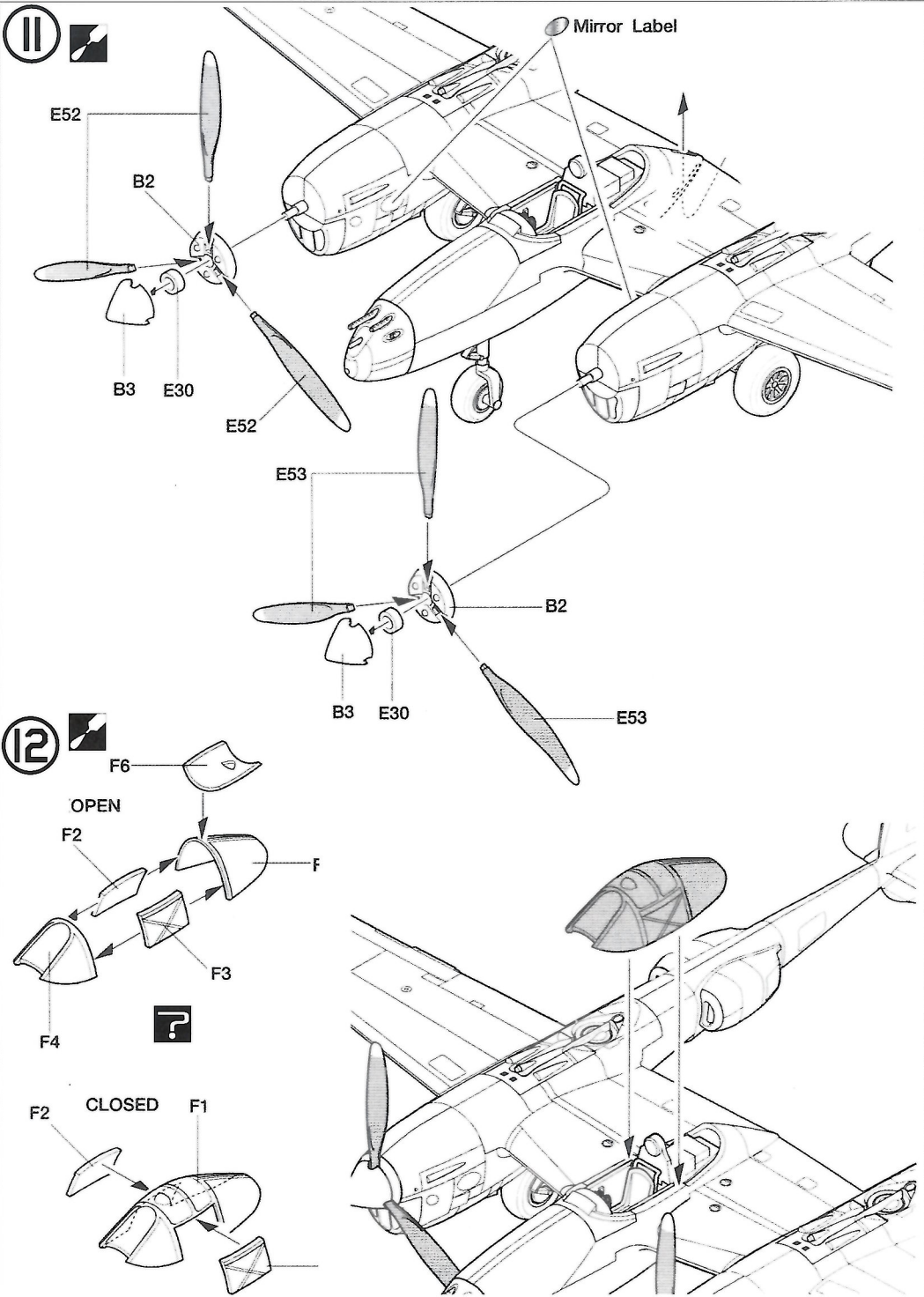
Symbols			
Open hole	Glue	Remove	Reduce
To make new	Option	To bend	Putty

Colour name	Humbrol	Colour name	Humbrol
Black	H33	Clear Yellow	H54
Interior Green	H76	Clear Blue	H52
Silver	H11	Olive Drab	H66
Gunmetal	H53	Neutral Grey	H32
Clear Red	H51	Yellow	H24
Clear Green	H50		



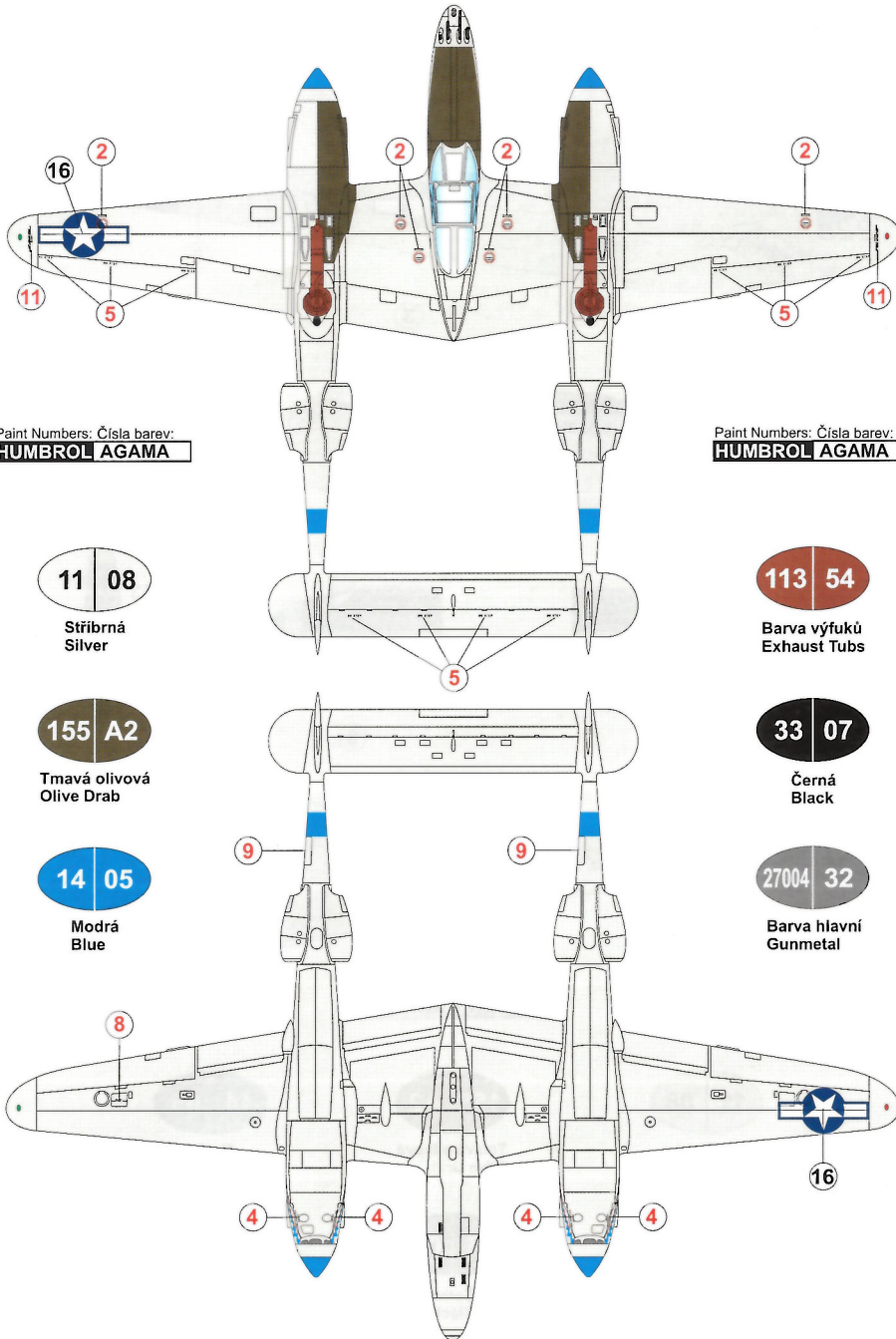






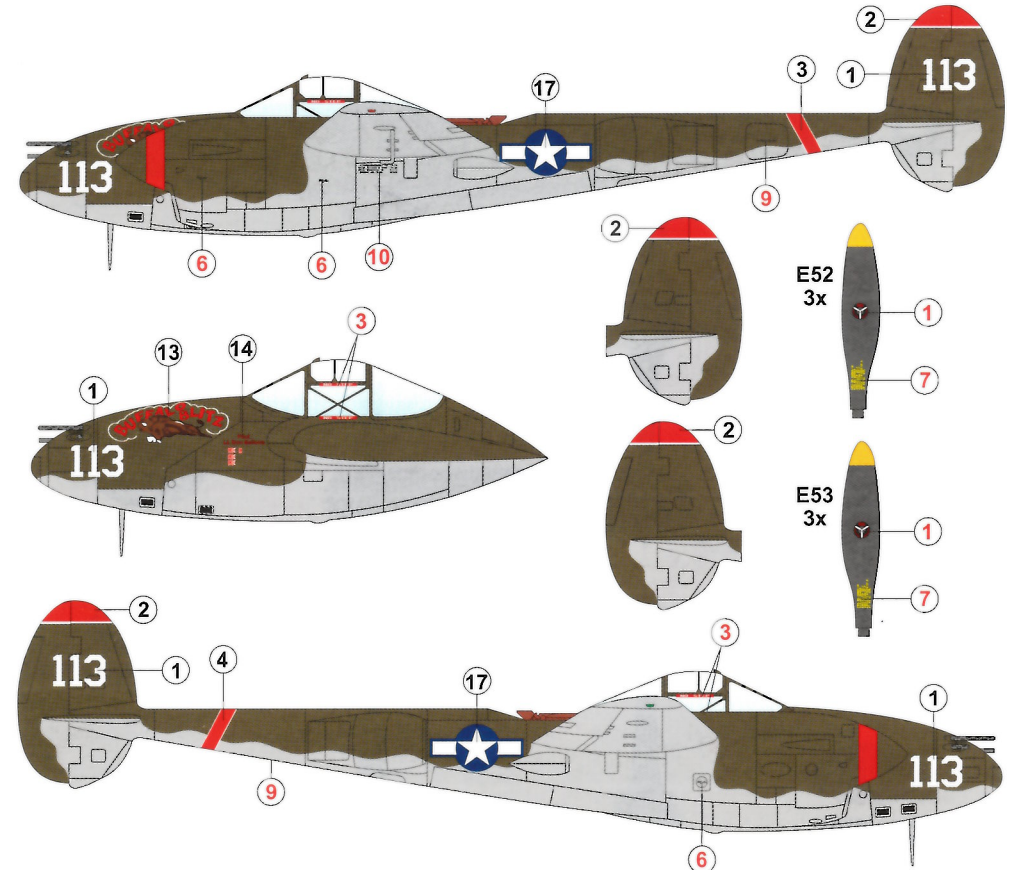


Zbarvení & Označení Colours & Markings



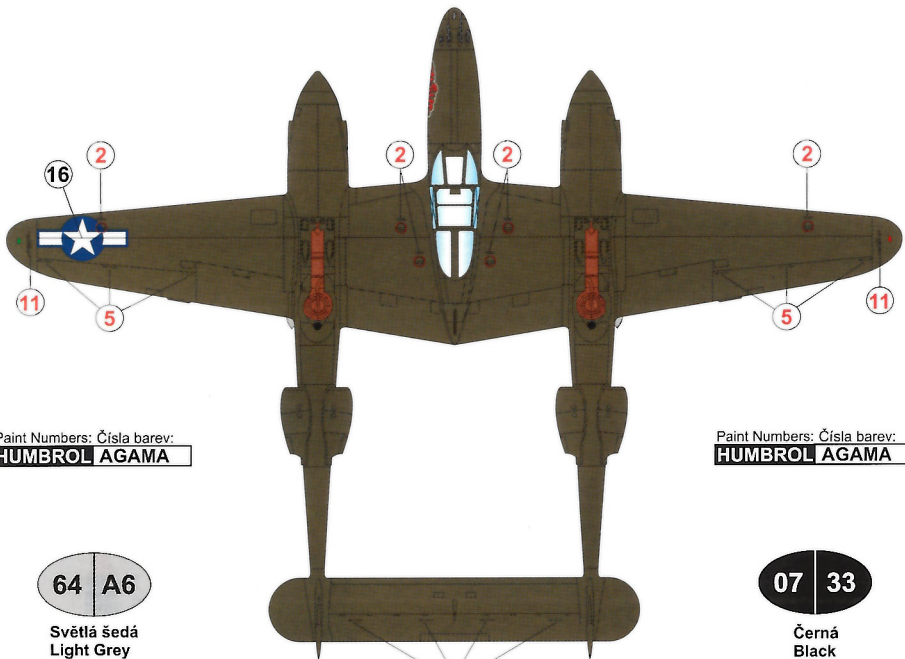
Zbarvení & Označení Colours & Markings

P-38J-10, "Buffalo Blitz", pilot Lt. Frederic F. Champlin,
432nd FS/475th FG (5th AF), Dobodura, New Guinea, January 1944.





Zbarvení & Označení Colours & Markings



Paint Numbers: Číslo barev:
HUMBROL AGAMA

Paint Numbers: Číslo barev:
HUMBROL AGAMA

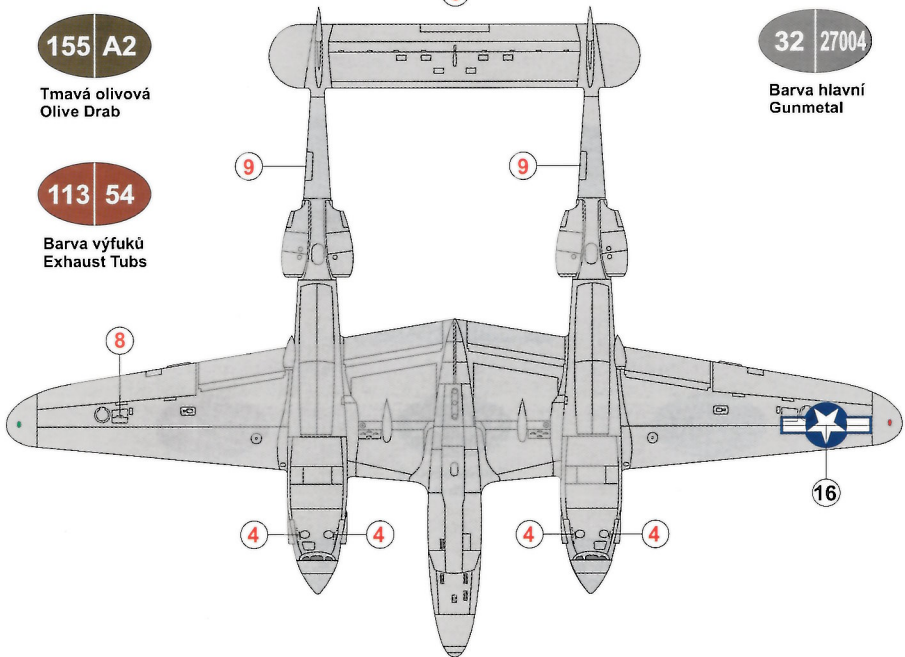
64 A6
Světlá šedá
Light Grey

155 A2
Tmavá olivová
Olive Drab

113 54
Barva výfuků
Exhaust Tubs

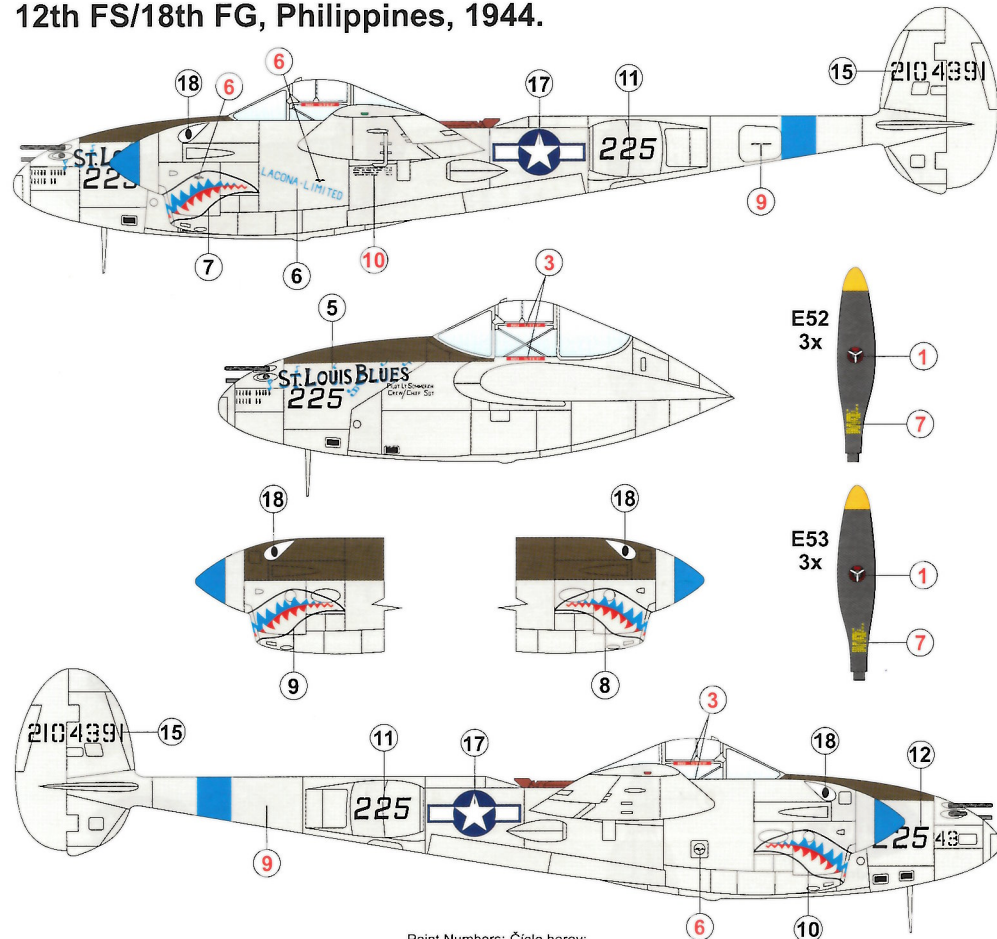
07 33
Černá
Black

32 27004
Barva hlavní
Gunmetal



Zbarvení & Označení Colours & Markings

P-38J-10, "Louis Blues", pilot Lt. Gene Sommerich,
12th FS/18th FG, Philippines, 1944.



E52
3x

E53
3x

Paint Numbers: Číslo barev:
HUMBROL AGAMA

11 08
Stříbrná
Silver

155 A2
Tmavá olivová
Olive Drab

14 05
Modrá
Blue

113 54
Barva výfuků
Exhaust Tubs

33 07
Černá
Black

27004 32
Barva hlavní
Gunmetal