

# PORSCHE 959

ITEM 24065

1/24 スポーツカーシリーズ NO.65

ポルシェ959

フルディスプレイキット



The Porsche 959 was first unveiled at the 1983 Frankfurt auto show as a study for a full time 4 wheel drive Group B super sports car. Back then, the automobile was still far from being completed and its potential a mystery. The 959's awesome capabilities matured through thorough research and competition experience with the automobile. It demonstrated its outstanding abilities during the grueling Paris-Dakar Rally, and the Le Mans 24 hour endurance race. Porsche has taken their race car technology and put it into the 959, to produce a car that provides every comfort, with smooth running and the low interior noise expected of a road car, while offering high safety reserves. Thus the 959, despite its massive 450hp engine power, can be driven easily at its lower RPM ranges. The 2848cc engine is a descen-

Der Porsche 959 wurde zuerst auf der Frankfurter Automobilausstellung 1983 als eine Studie für einen Gruppe B Supersportwagen mit permanentem Allradantrieb enthüllt. Damals war das Auto noch lange nicht fertig und seine Leistung blieb geheim. Seine ehrfurchtgebietenden Fähigkeiten reiften durch sorgfältige Forschung und Wettbewerbserfahrung mit dem Automobil. Es zeigte seine überragenden Möglichkeiten bei der zermürbenden Rally Paris-Dakar und dem 24-Stunden Rennen von Le Mans. Porsche hat seine gesamte Renn-Technologie in den 959 gesteckt und ein Fahrzeug mit allem Komfort gebaut, mit sanfter Fahrt und geringem Innengeräusch wie bei einem Straßenfahrzeug, und das bei hohen Sicherheitsreserven. So kann der 959 — trotz seiner gewaltigen Motorleistung von 450 PS — bei niedrigen Drehzahlen locker gefahren werden. Die 2848 ccm Maschine ist von den berühm-

La Porsche 959 fut présentée pour la première fois au Salon de l'Auto de Frankfurt de 1983 en tant que modèle d'étude pour un véhicule à quatre roues motrices en prise constante appartenant au Groupe B des voitures super-sport. A cette date, la voiture était encore loin d'être terminée et son potentiel était un mystère. Les impressionnantes capacités de la 959 sont le résultat de recherches complètes effectuées avec l'expérience acquise en compétition. Elle démontra ses extraordinaires possibilités durant l'éprouvant rallye Paris-Dakar et au cours de la course d'endurance des 24 heures de Mans. La firme Porsche a conservé sa technologie particulière en matière de voitures de course et l'a appliquée à la 959 pour produire une voiture offrant un véritable confort, avec un fonctionnement souple et un niveau de bruit intérieur très bas, comme il est souhaitable pour une voiture grande routière, tout en assurant une haute sécurité. Ainsi la 959, malgré son puissant moteur de 450 CV, peut être facilement conduite

1983年のフランクフルトショーにグループBの名で展示された、ポルシェのフルタイム4WDスーパースポーツが959です。名車といわれるポルシェ911のスタイルをベースに、空力的にリファインされたボディは、高速走行での車の浮き上がりを抑え、空気抵抗係数も0.32という優れた数値をマークします。エンジンは耐久レースなどで活躍する956、962をベースとした、排気量2848ccの水平対向6気筒DOHC。KKK製のターボチャージャー2基を搭載して、実に450馬力のハイパワーを発揮。6速のギヤーボックスを装備して最高時速300km以上を可能にしています。またこのターボチャージャーは低回転では1基、高回転では2基が作動するというコンパウンドタイプとすることにより、スポーツカーらしいシャープなアクセラレーションを発揮します。先進技術を集めたポルシェ959の最大の特徴は、コンピューター制御によるフルタイム4WDメカニズムの採用でしょう。コンピューターが車の走行状態と路面状態を

dent of the famous 956 and 962 Porsche Group C racer. It is an air/liquid cooled, flat 6 cylinder, DOHC equipped with two turbochargers, providing a top speed of more than 300km/h. The 959 maintains superb acceleration under all driving conditions, yet it also achieves short braking distances that prove to be a reassuring factor for all classes of drivers. The hollow wheel spokes increase air volume to the brakes and accommodate the fat, low profile Dunlop Denloc tires, and is equipped with a pressure sensor to detect punctures. The Porsche 959 is the car that raised the standard of sports car thinking to a new plateau, by exceeding every known yardstick of handling and performance.

ten Gruppe C Fahrzeugen 956 und 962 abgeleitet. Es ist ein Luft/Flüssigkeitsgekühlter flacher 6-Zylinder DOHC mit zwei Turboladern, der für mehr als 300 km/h gut ist. Der 959 behält unter allen Fahrbedingungen seine überlegene Beschleunigung, hat aber auch kurze Bremswege, die für jede Kategorie von Fahrern einen Sicherheitsfaktor darstellen. Die Räder mit hohlen Speichen erhöhen den Luftstrom zu den Bremsen und sind an die dicken Dunlop Denloc Niederquerschnittsreifen angepaßt, außerdem sind sie mit Druckfühlern zum Anzeigen von Reifenpannen ausgerüstet. Der Porsche 959 ist das Auto, welches die Denkweise über Sportwagen auf ein neues Niveau gehoben hat, wobei er alle bestehenden Maßstäbe bezüglich Bedienbarkeit und Leistung überschritt.

dans les bas régimes. Le moteur de 2848cm<sup>3</sup> est le descendant de celui équipant les fameuses 956 et 962 du Groupe C. C'est un 6 cylindres à plat à refroidissement par liquide, à double arbres à cames en tête, alimenté par deux turbo-compresseurs, procurant une vitesse de pointe de plus de 300 Km/h. La 959 conserve une superbe accélération dans toutes les conditions de conduite, tout en assurant de courtes distances de freinage, ce qui est un facteur rassurant pour toutes les classes de conducteurs. Les roues à jante rayonnée augmentent le volume d'air vers les freins en s'adaptant aux gros pneus Dunlop "Denloc" à profil spécial équipés d'un palpeur de pression pour détecter les crevaisons. La Porsche 959 est le véhicule qui a réhaussé le standard des voitures de sport au plus haut niveau en dépassant tout ce qui est déjà connu en matière de maniabilité et de performances.

常にチェックしながら、その瞬間瞬間にあわせてベストな前後の駆動力配分を行うことにより、どの様な状況でも安全で安定感ある走行を可能としています。また高性能な走りを支える足回りも、車高調整やダンパーの効きが調整できるエレクトロニクス装置が組み込まれています。さらにタイヤは超扁平で路面をガッチリとらえるとともに、万一のバンクでもタイヤがホイールからはずれないという安全性をもった、ダンロップ・デンロックタイヤを装備。もちろんブレーキは大径のディスクブレーキと4輪アンチロックブレーキシステムの組合せで、300kmのハイスピードからでも、確実にそして安全に停止させる強力なストッピングパワーを発揮します。ポルシェのスポーツカー制作のノウハウとモータースポーツでの経験と実績を結集し、時代が求める最高のメカニズムを満載した未来派スーパースポーツカー、ポルシェ959。その高性能を味わうことができるのは、世界中でも限られたほんのわずかな人たちだけなのです。



作る前にならず  
お読み下さい。

Read before assembly.  
Erst lesen - dann bauen.  
Lisez avant l'assemblage.



★お買い求めの際、または組み立ての前には必ずキットの内容をお確かめ下さい。

★組み立てに入る前に、説明図を最後までよく見て、全体の流れをつかんで下さい。

★メッキ部品を接着する時は、必ず接着面のメッキをはがして下さい。

★塗料は、必ずプラスチック用塗料をお使い下さい。

★接着剤や塗料を使用する際は、十分換気に注意して下さい。

★Study the instructions thoroughly before assembly.

★Remove plating from areas to be cemented.

★Use plastic cement and paints only.

★Use cement sparingly and ventilate room while constructing.

★Vor Baubeginn die Bauanleitung genau durchlesen.

★An den Klebestellen muß die Chromschicht abgeschabt werden.

★Nur Klebstoff und Farben für Plastik verwenden.

★Nicht zuviel Klebstoff verwenden. Der Raum sollte beim Basteln gut gelüftet sein.

★Assimilez les instructions parfaitement avant l'assemblage.

★Enlevez le revêtement des parties qui doivent être collées.

★Utilisez uniquement une colle et peintures spéciaux pour polystyrène.

★Utilisez la colle aussi peu que possible et aérez la pièce pendant la construction.

★下図の工具を用意して下さい。

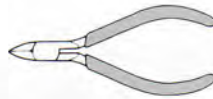
★Tools required

★Benötigtes Werkzeug

★Outils requis

ニッパー

Side cutter  
Zwickzange  
Coureau pour côtés



ナイフ

Modeling knife  
Modelliermesser  
Coureau de modéliste



ピンセット

Tweezers  
Pinzette  
Précéles



● 塗装指示のマークです。タミヤカラーのカラーナンバーで指示しました。

This mark denotes numbers for Tamiya Paint colors. / Dieses Zeichen gibt die Tamiya-Farbnummern an. / Cette marque dénote les numéros des couleurs de peinture Tamiya.

TS-17 ●アルミシルバー / Gloss aluminum / Alu-Silber / Aluminium brillant

X1 ●ブラック / Black / Schwarz / Noir

X2 ●ホワイト / White / Weiß / Blanc

X6 ●オレンジ / Orange / Orange / Orange

X11 ●クロームシルバー / Chrome silver / Chrom-Silber / Aluminium chromé

X12 ●ゴールドリーフ / Gold leaf / Gold glänzend / Doré

X18 ●セミグロスブラック / Semi gloss black / Seidenglanz schwarz / Noir satiné

X26 ●クリアーオレンジ / Clear orange / Klar-orange / Orange translucide

X27 ●クリアーレッド / Clear red / Klar-rot / Rouge translucide

XF-1 ●フラットブラック / Flat black / Matt schwarz / Noir mat

XF-2 ●フラットホワイト / Flat white / Matt weiß / Blanc mat

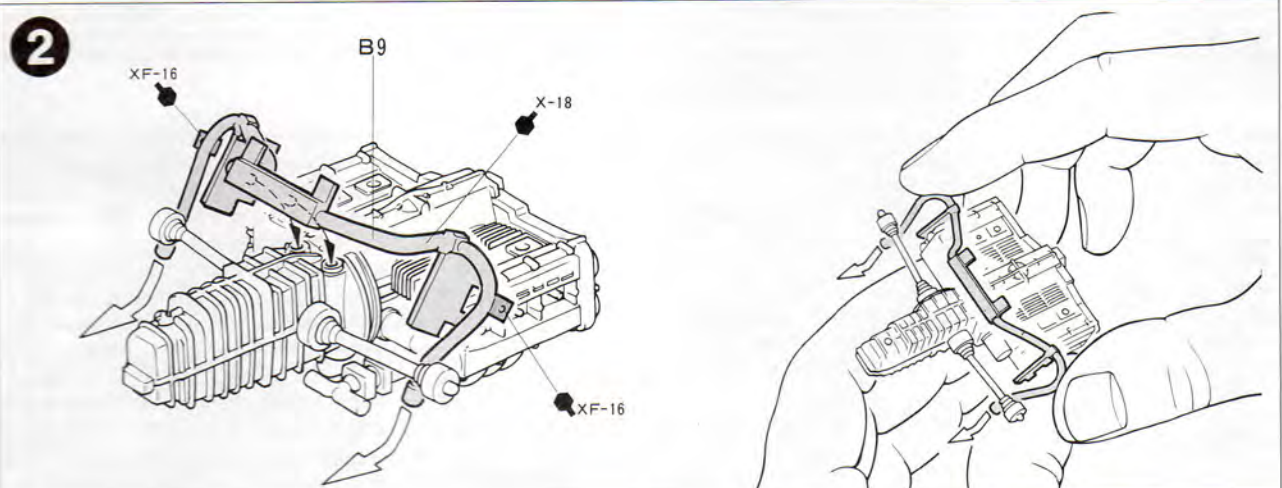
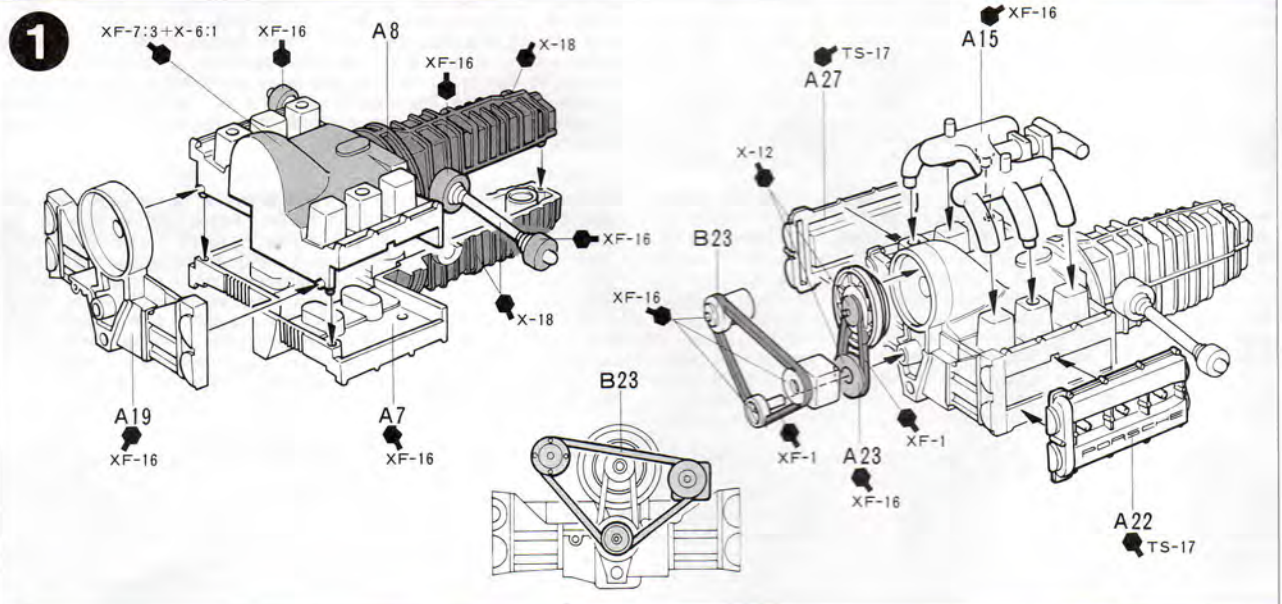
XF-7 ●フラットレッド / Flat red / Matt rot / Rouge mat

XF-8 ●フラットブルー / Flat blue / Matt blau / Bleu mat

XF-9 ●ハルレッド / Hull red / Rumpf rot / Rouge brique

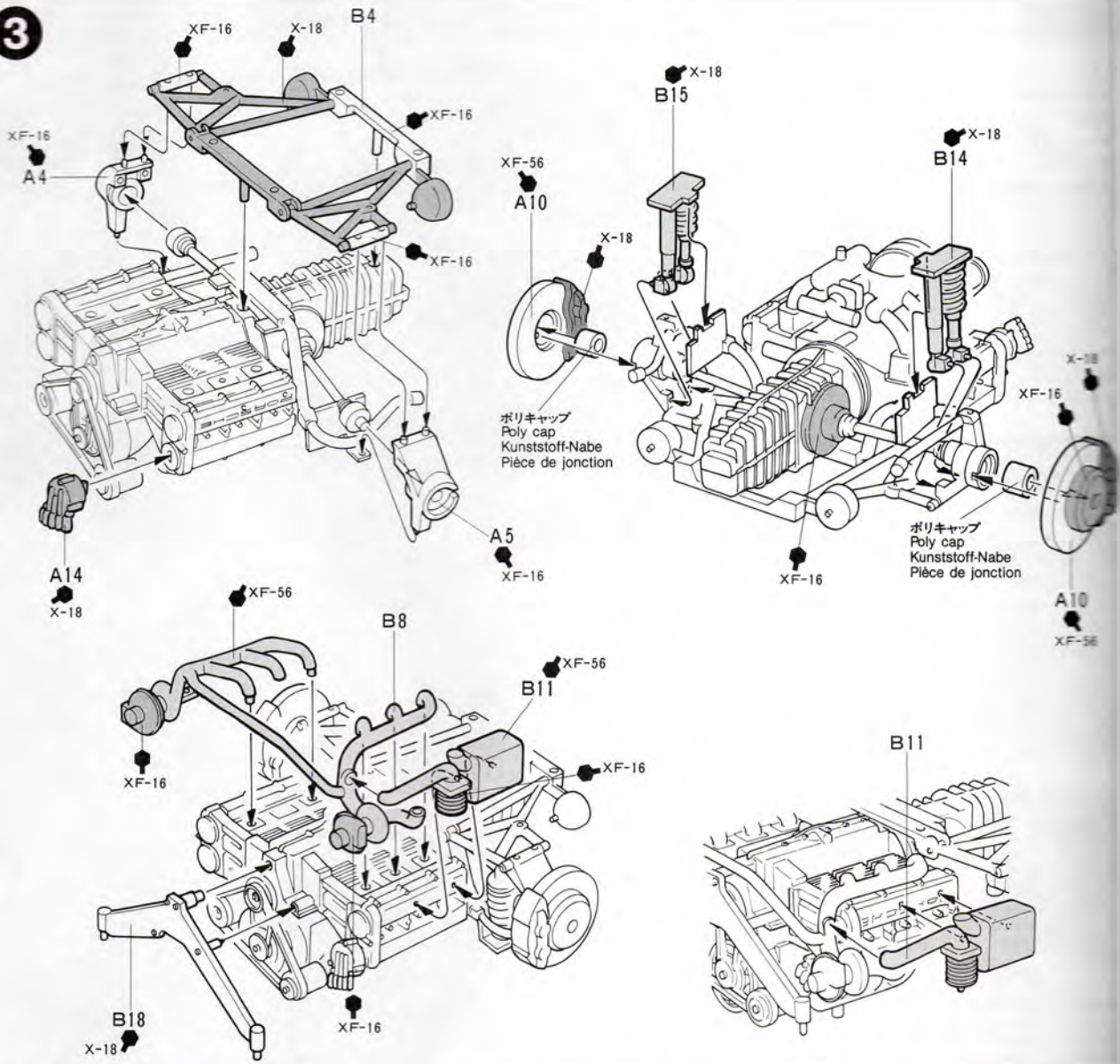
XF-16 ●フラットアルミ / Flat aluminum / Matt Aluminium / Aluminium mat

XF-56 ●メタリックグレイ / Metallic grey / Grau-metallic / Gris métallisé



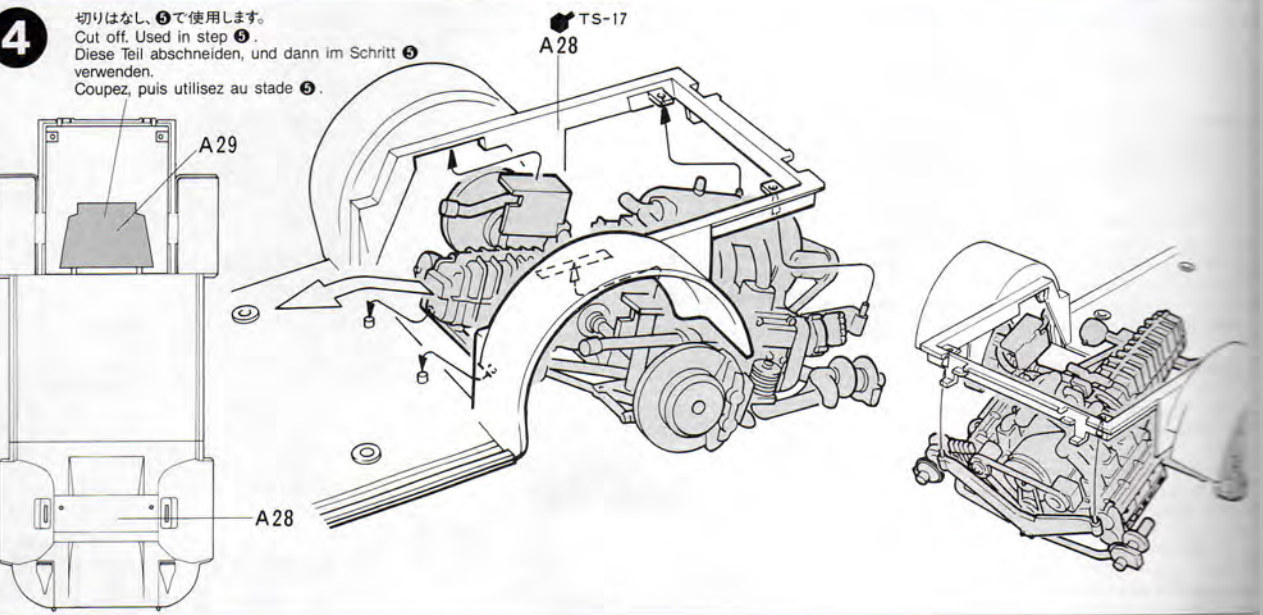


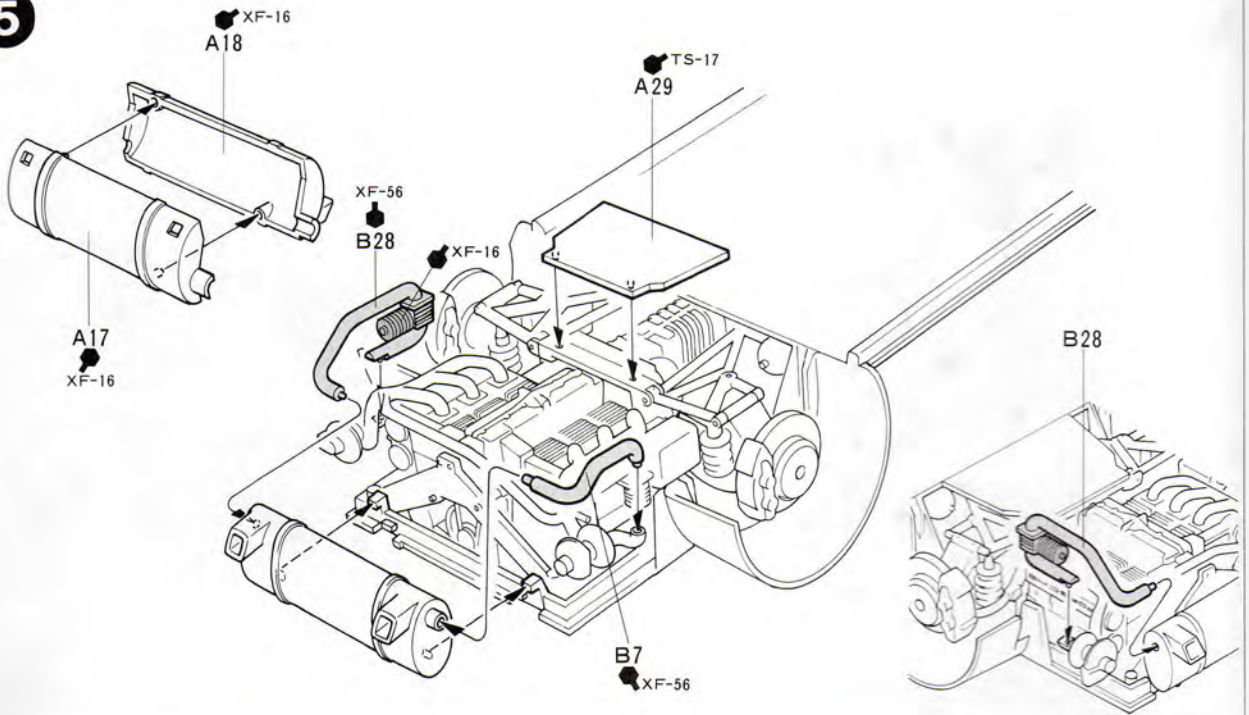
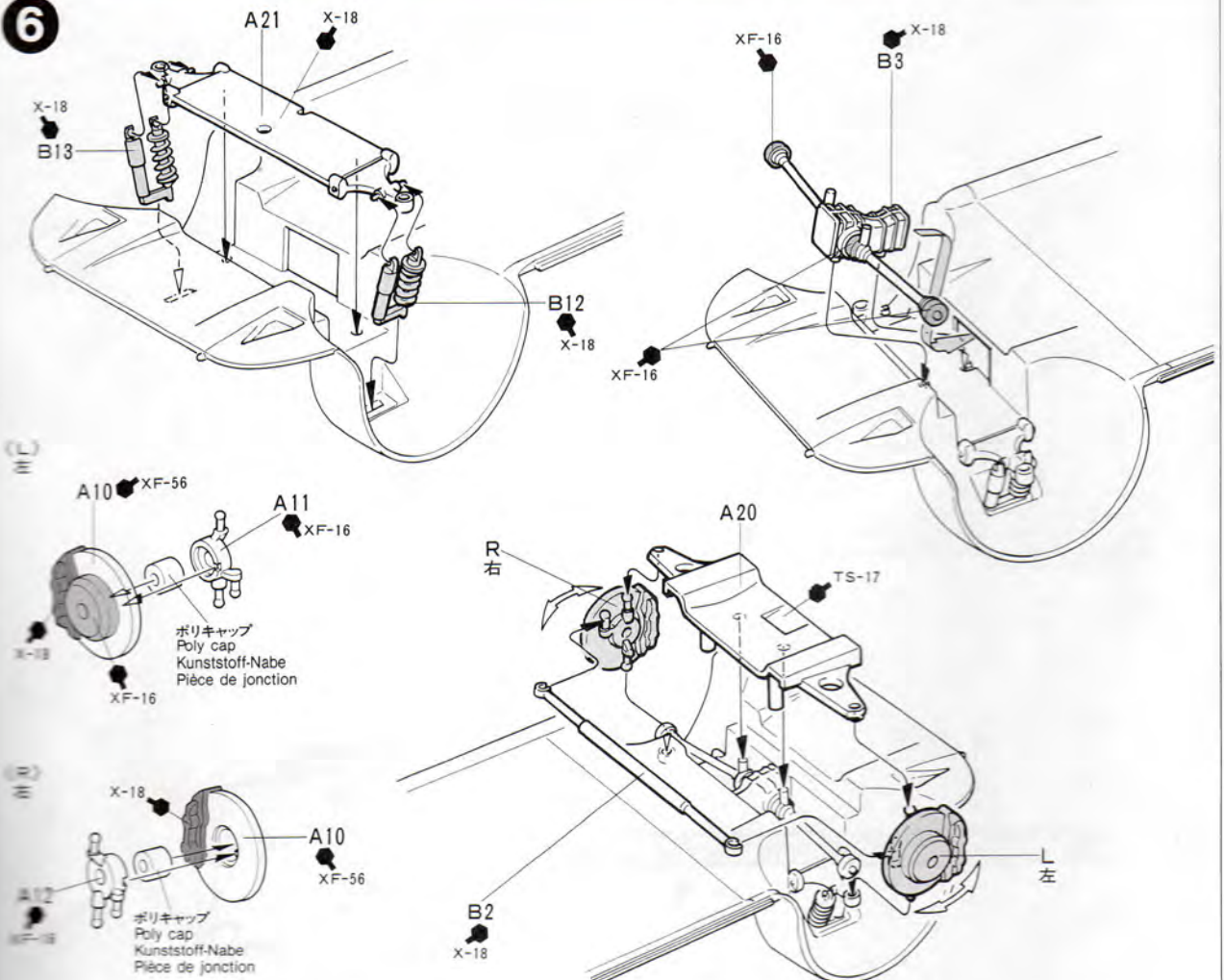
3



4

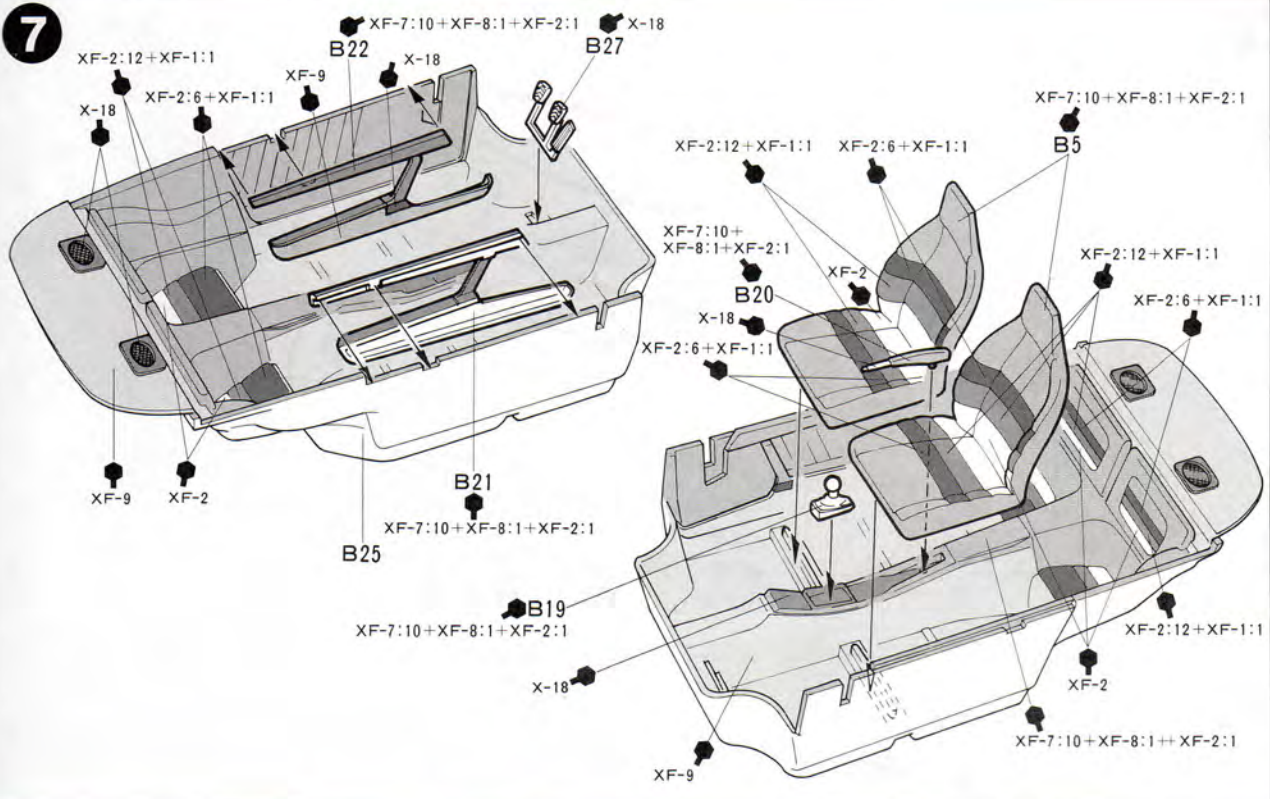
切りはなし、⑤で使します。  
 Cut off. Used in step ⑤.  
 Diese Teil abschneiden, und dann im Schritt ⑤  
 verwenden.  
 Coupez, puis utilisez au stade ⑤.



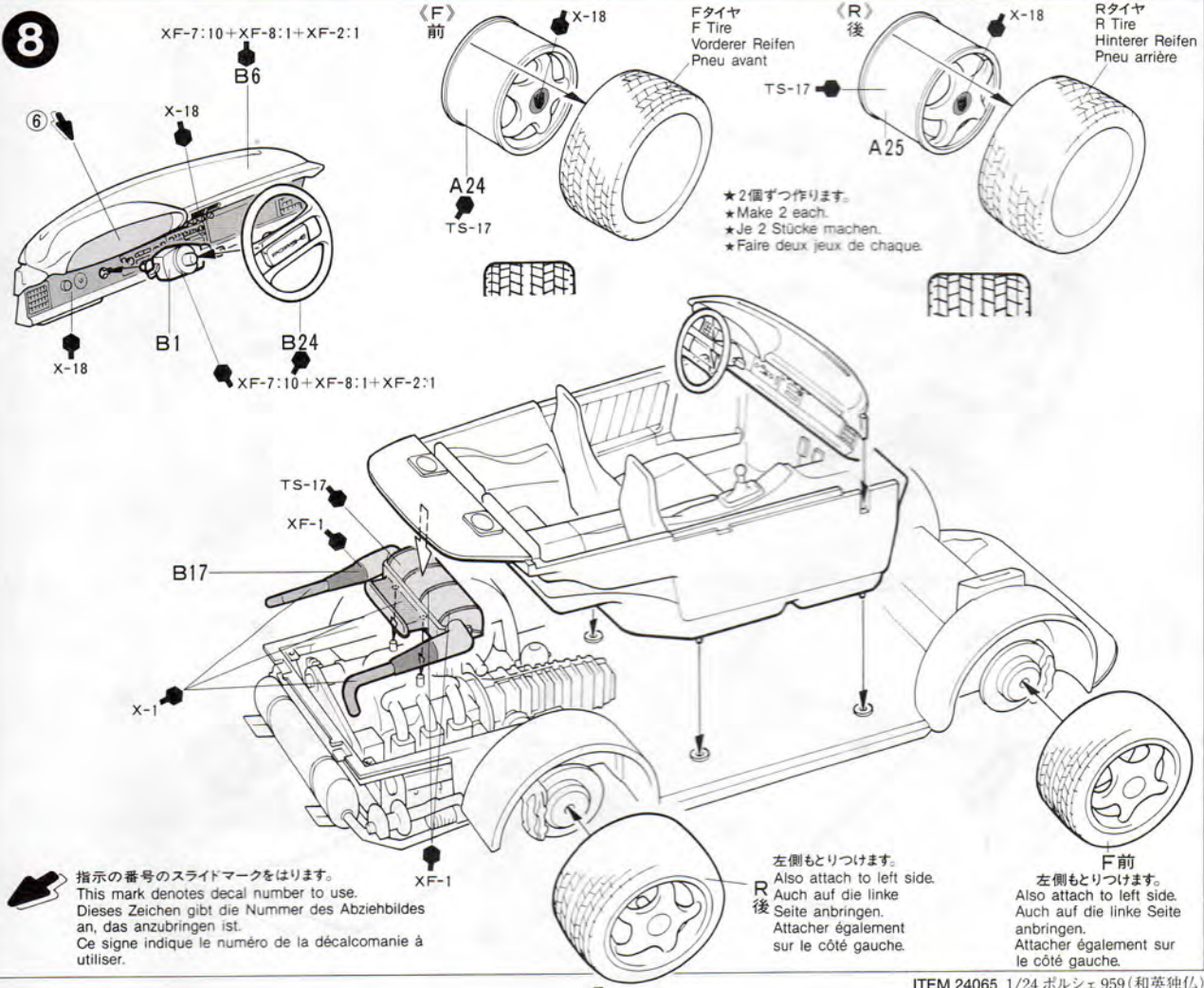
**5****6**



# 7

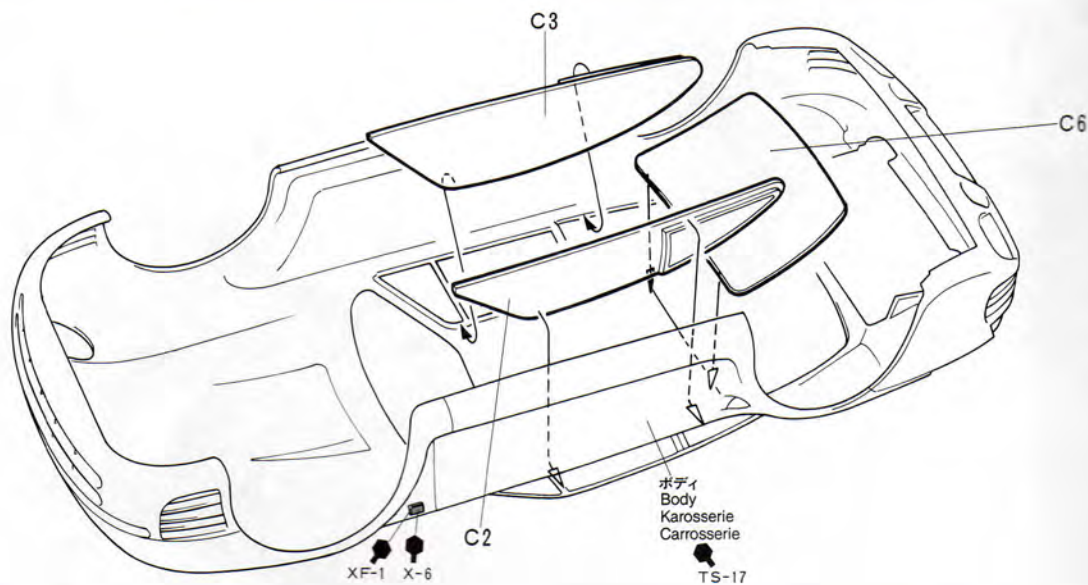


# 8

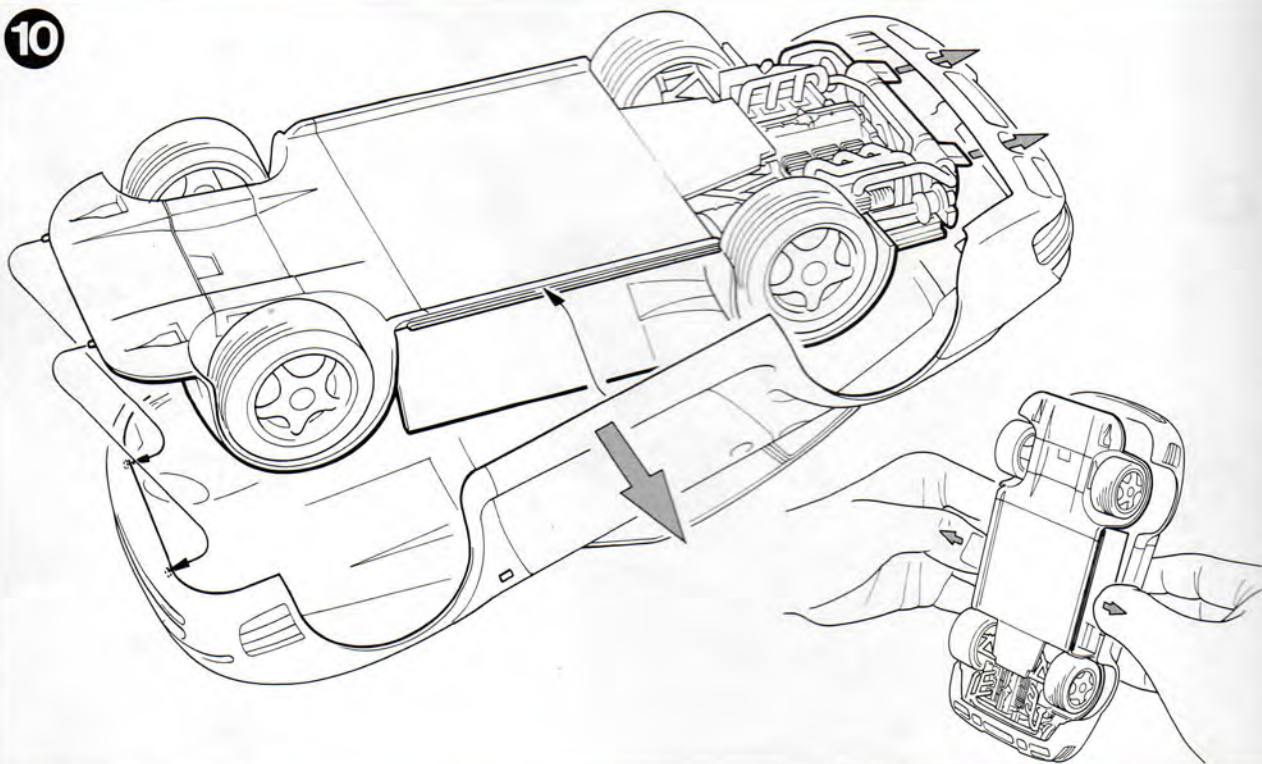




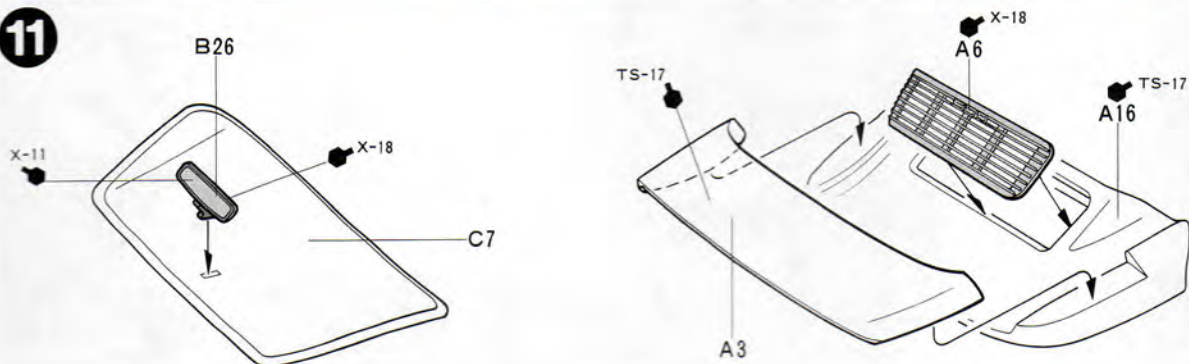
9



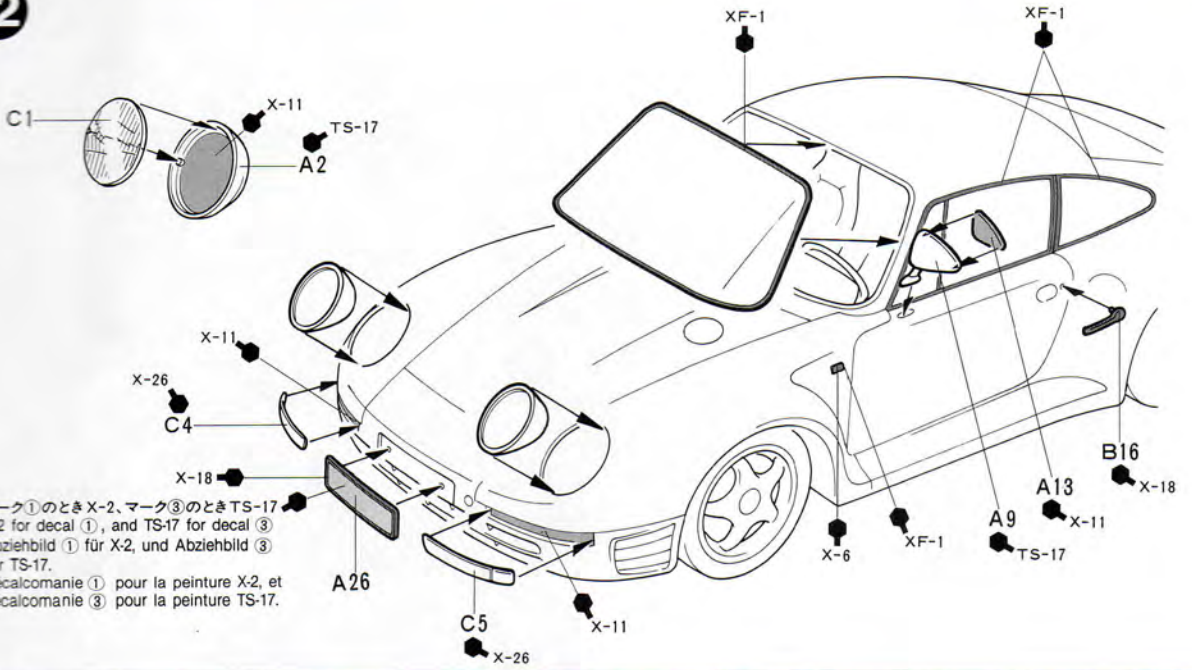
10



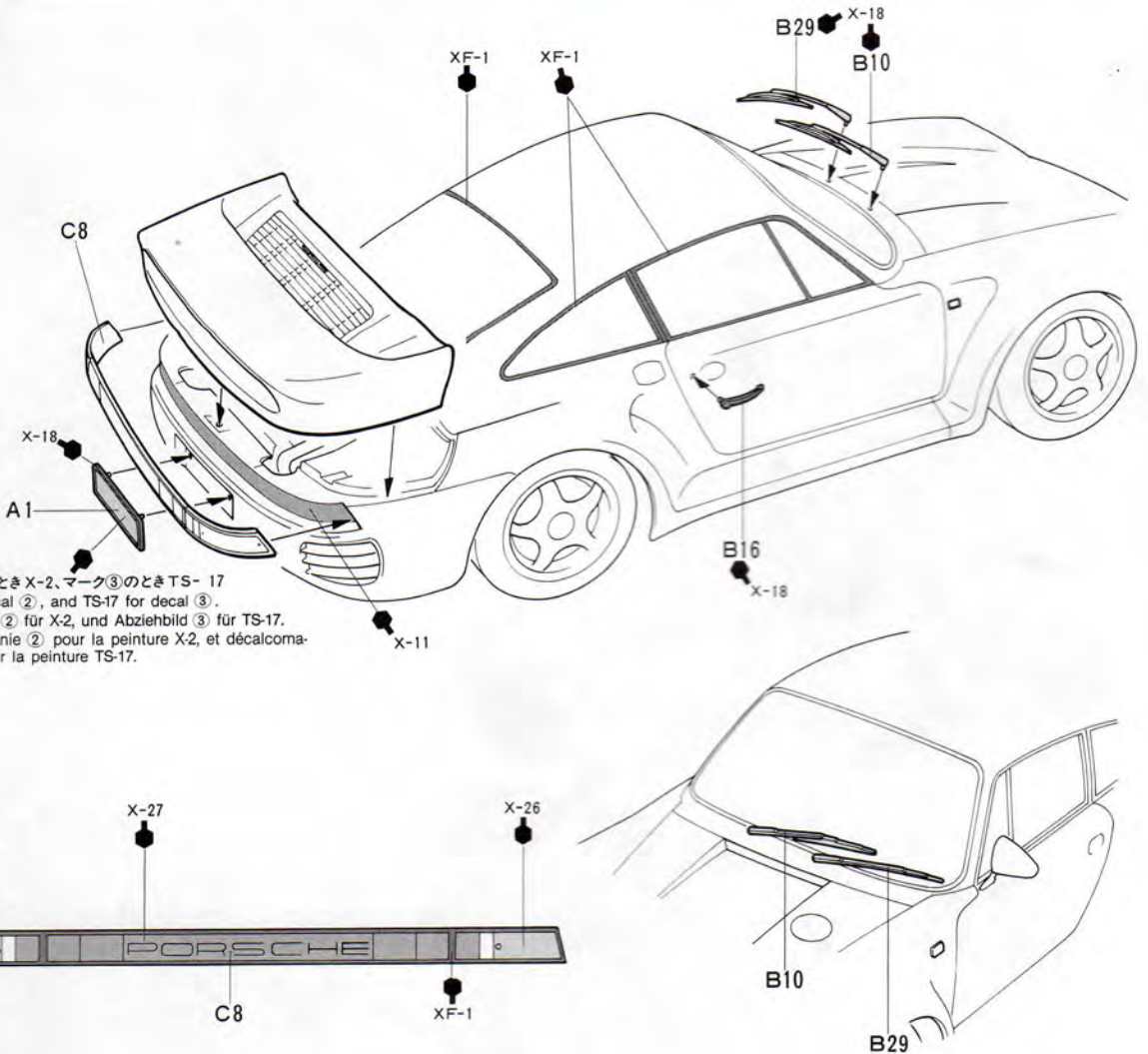
11



12



13

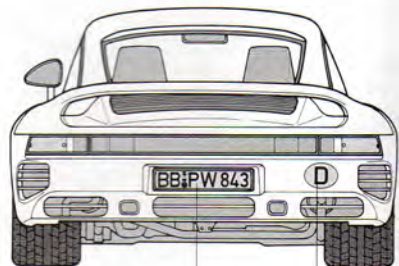
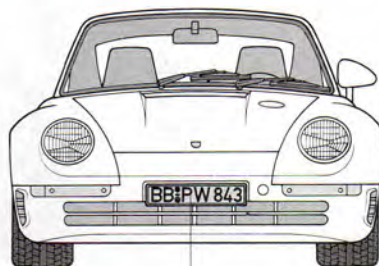
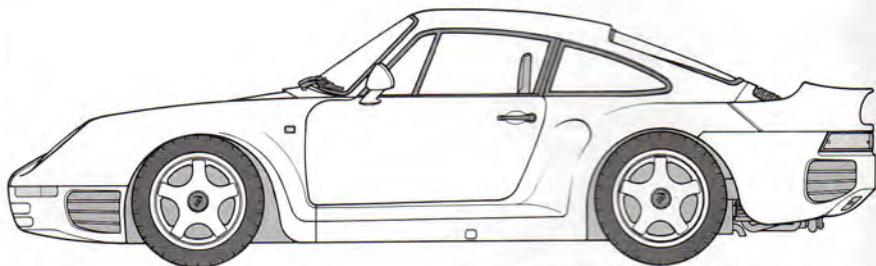




## PAINTING

### 《ポルシェ 959 の塗装について》

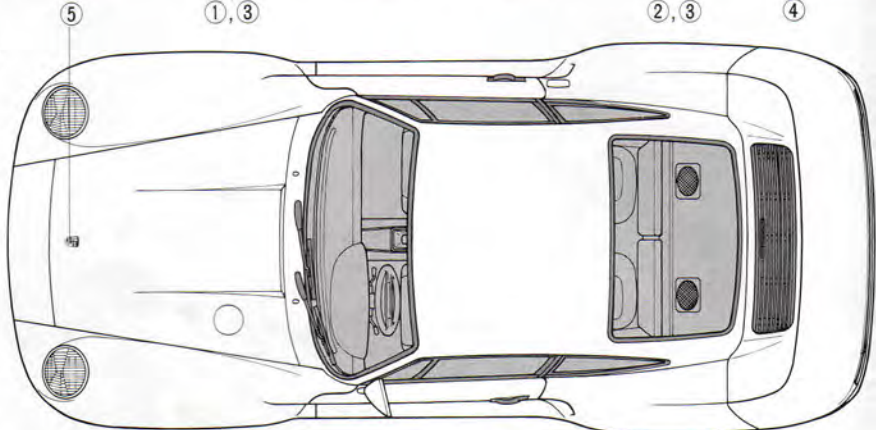
全生産台数がわずか250台といわれる世界最速のフルタイム4WDスーパースポーツカー、ポルシェ959。高価な車のためほとんどがオーダーメイドといわれ、きまったボディ色、内装色はありません。組立図中では、ポルシェのイメージカラーともいえるシルバーグレイのボディカラーにブラウンの内装色が組み合わされたタイプを代表としてとり上げました。他にもボディカラーとしてホワイト、マルーン、ブラック、レッドなどがありますが、オーナー気分でもオリジナル塗装を試してみるのも楽しみです。またエンジンなど細部の塗装は組立図中に示してありますので参考にして下さい。



## APPLYING DECALS

### 《スライドマークのはり方》

- ① はりたいマークをハサミで切りぬきます。
- ② マークをぬるま湯に10秒ほどひたしてからタオル等の上におきます。
- ③ 台紙のはしを手でもち、貼る所にマークをスライドさせてモデルに移して下さい。
- ④ 指に少し水をつけてマークをぬらしながら、正しい位置にずらしします。
- ⑤ やわらかい布でマーク内側の気泡をおし出ししながら、おしつけるようにして水分をとります。



### PAINTING THE PORSCHE 959

Since the full-time all-wheel drive super sports car Porsche 959 will be produced on a small scale, the body and interior colors will be done to customer requests. The instructions depict the car with the popular silver gray body color and brown interior. Other standard body colors such as red, white, maroon, and black are available. Paint and decorate your 959 as you like.

### DECAL APPLICATION

1. Cut off decal from sheet.
2. Dip the decal in tepid water for about 10 sec. and place on a clean cloth.
3. Hold the backing sheet edge and slide decal onto the model.
4. Move decal into position by wetting decal with finger.
5. Press decal gently down with a soft cloth until excess water and air bubbles are gone.

### LACKIEREN DES PORSCHE 959

Da der Supersportwagen Porsche 959 mit permanentem Allradantrieb nur in kleiner Stückzahl gebaut wird, wird die Karosserie- und Inneneinrichtungsfarbe entsprechend Kundenwünschen ausgeführt. Die Bedienungsanleitung zeigt das Fahrzeug in der beliebten Silber-Lackierung mit braunem Inneren. Als weitere Standard-Karosseriefarbe kann rot, weiß, braun und schwarz gewählt werden. Bemalen und verzieren Sie Ihren 959 individuell.

### ANBRINGUNG DES ABZIEHBILDES

1. Abziehbild vom Blatt abschneiden.
2. Das Abziehbild ungefähr 10 Sek. in lauwarmes Wasser tauchen, dann auf sauberen Stoff legen.
3. Die Kante der Unterlage halten und das Abziehbild auf das Modell schieben.
4. Das Abziehbild an die richtige Stelle schieben und dabei mit dem Finger das Abziehbild naßmachen.
5. Das Abziehbild mit weichem Stoff ganz andrücken, bis kein überflüssiges Wasser und keine Luftblasen mehr vorhanden sind.

### DECORATION DE LA PORSCHE 959

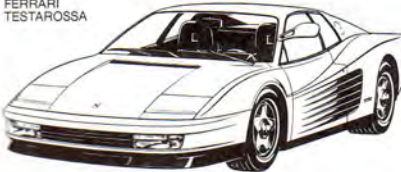
Du fait que la Porsche 959 à quatre roues motrices en prise constante sera produite en quantité limitée, la peinture de la carrosserie et la teinte de l'intérieur seront réalisées à la demande du client. Les instructions décrivent la voiture avec la carrosserie peinte dans la teinte classique gris métallisé et l'intérieur en brun. Les autres teintes standard de carrosserie disponibles sont : rouge, blanc, marron et noir. Vous pouvez peindre et décorer votre maquette de la 959 comme vous le désirez.

### APPLICATION DES DECALCOMANIES

1. Découpez la décalcomanie de sa feuille.
2. Plongez la décalcomanie dans de l'eau tiède pendant 10 secondes environ et poser sur un linge propre.
3. Retenez la feuille de protection par le côté et glissez la décalcomanie sur le modèle réduit.
4. Placez la décalcomanie à l'endroit voulu en la mouillant avec un de vos doigts.
5. Pressez doucement la décalcomanie avec un tissu doux jusqu'à ce que l'eau en excès et les bulles aient disparu.

### BUILD A COLLECTION OF TAMIYA PRECISION CARS

FERRARI  
TESTAROSSA



★部品請求には下のカードが必要です。  
部品請求をなさる方はあなたの住所、氏名、郵便番号（できれば電話番号）を1字ずつはつきりとお書き下さい。

下記の価格は予告なく変更となる場合がありますので御了承下さい。

FOR JAPANESE USE ONLY!

# PORSCHE 959

1/24 ポルシェ959

部品を紛失したり、破損なされた方は、このカードの必要部品を丸でかこみ代金を現金書留又は定額為替で田宮模型アフターサービス係までお申し込み下さい。

お問合せ電話番号 03-3899-3765 (東京)  
054-283-0003 (静岡)

ボディ	.....	370円
A 部品	.....	420円
B 部品	.....	420円
C 部品	.....	320円
タイヤ袋詰	.....	270円
マーク	.....	120円

★ ITEM 24065

田宮模型  
静岡市恩田原3-7 千422-8610  
PRINTED IN PHILIPPINES