



AH-64D Longbow Apache

04896-0389

©2014 BY REVELL GmbH. A subsidiary of Hobbico, Inc.

PRINTED IN GERMANY



100 Years
Military Aviation

AH-64D Longbow Apache

Aufgrund einer Anforderung der US Army von 1972 für einen neuen Kampfhubschrauber mit fortschrittlicher Technologie (Advanced Attack Helicopter), der den Bell AH-1 Huey Cobra ersetzten sollte, reichten fünf Hersteller ihre Entwürfe ein. Zwei dieser Entwürfe wurden als Wettbewerbs-Prototypen ausgewählt, der Bell YAH-63 und der Hughes YAH-64, wobei letzterer den Wettbewerb gewann und zum ersten Mal am 30. September 1975 flog. Nach verzögerter Entwicklung und Erprobung in verschiedenen Maschinen wurde 1980 das TADS/PNVS (TADS= Target Acquisition and Designation Sight, Zielerfassungssystem; PNVS = Pilot's Night Vision Sensor, Nachtsichtsensor) von Martin-Marietta zur Unterstützung für den Angriffseinsatz bei Nacht ausgewählt. Den Namen "Apache" erhielt das Muster 1981, im Jahr 1982 wurde die Produktion des AH-64A aufgenommen.

Anlässlich der "Operation Wüstensturm" waren Hubschrauber des Typs Apache der US Army erstmals in Kriegshandlungen größeren Ausmaßes verwickelt, wo sie die irakischen Einheiten vernichtend schlugen. Die aggressive Bewaffnung besteht aus bis zu 16 lasergesteuerten Rockwell AGM-114 Hellfire Lenktraketen zur Panzerabwehr, 70mm-Hydra-Raketen in Behältern und der M230 30mm Chain Gun Kanone unter dem Rumpfbügel. Das vordere Cockpit beherbergt den Copiloten/Bordschützen, der Pilot sitzt im erhöhten hinteren Cockpit. Die Erfahrungen, die im Golfkrieg von 1991 gemacht wurden, führten rasch zur Entwicklung der Version AH-64D Longbow, die über ein sehr leistungsfähiges, hochentwickeltes Langstreckenradar verfügt, das oberhalb des Rotorkopfes montiert ist. Die ATM Hellfire benötigt eine direkte Sichtverbindung mit dem Ziel, und zusammen mit völlig neuen Avioniksystemen, die hauptsächlich in vergrößerten Gehäusen zu beiden Seiten des Rumpfs angebracht sind, konnte der Apache nun Ziele erfassen und angreifen, während er vor den Augen des Feindes praktisch verborgen blieb. Ein weiterer Vorteil dieses Radars ist, dass es gleichzeitig mehr als 1000 Ziele auch in großer Entfernung und bei schlechtesten Sichtbedingungen erfassen und verfolgen kann. Allerdings sind nicht alle Helikopter des Typs AH-64D der US Army mit Longbow-Radar ausgestattet.

Auch die Königliche-Niederländische Luftwaffe (Koninklijke Luchtmacht/ KLU) fliegt den AH-64D ohne Longbow-Radar, nummeriert von Q-01 bis Q-30, die sie Anfang 2000 als Ersatz für die außer Dienst gestellten AH-64A erhalten hat. Im Laufe der Jahre präsentierte sich die KLU häufig auf vielen Flugshows in Europa mit verschiedenen Flugzeugen ihrer Staffeln, am Boden stehend und fliegend. Die bekanntesten unter ihnen sind die F-16AM und der AH-64D der Solo Display Teams. Jagdflugzeug und Helikopter beginnen ihre Flugvorführung gemeinsam; sie sind ebenfalls bekannt für ihre farbigen Lackierungen.

In der Saison 2013 wurde der in Gilze-Rijen stationierten 301. Staffel die Gunst zuteil, das hundertjährige Jubiläum der KLU als Apache Solo Display Team zu repräsentieren. Am Apache Q-17, der bereits 2011 mit einer Sonderlackierung versehen worden war, wurde die Lackierung für dieses einzigartige Ereignis grundlegend verändert. Während der Flugshows zeigen die Piloten des Apache Loopsings, Rollen und Spins ... Manöver, die für Helikopter eher ungewöhnlich sind, und am Ende der spektakulären Kunstflug-Vorführungen feuert der Apache jedes Mal Leuchtraketen ab.

Die Speziallackierung wurde zu Ehren der 100 Jahre der Luftstreitkräfte der Niederlande erstellt, wobei sich die entsprechenden Jahreszahlen auf der Dekoration wiederfinden. Das Emblem der 301.Staffel, Sitz der Kunstflugstaffel Solo Display Team, zeigt einen Pfeil, den ein Zentaur in seinem Langbogen (=Longbow), wie der AH-64D auch bezeichnet wird, spannt. Auf dem dekorierten Apache taucht dieser Pfeil in orangen, grauen und schwarzen Farbschattierungen ebenfalls auf.

Der AH-64D wird von zwei 1.723 WPS starken General Electric GE-T700-GE-701C Wellenturbinen angetrieben und erreicht eine Höchstgeschwindigkeit von 261 km/h (162 mph). Durchmesser des Hauptrotors: 14,63m (48 ft.), Länge (bei laufenden Rotoren): 17,76m (58 ft 3 in.), Höhe: 4,95m (16 ft 3 in.).

AH-64D Longbow Apache

Following a 1972 U.S. Army requirement for a new Advanced Attack Helicopter to replace the Bell AH-1 Huey Cobra, five manufacturers submitted proposals. Of these, two were chosen for competition prototypes, the Bell YAH-63 and the Hughes YAH-64, the latter winning the competition and making its first flight on 30 September 1975. After protracted development with several machines, in 1980 the Martin-Marietta TADS/PNVS (Target Acquisition and Designation Sight/Pilot's Night Vision Sensor) was adopted for the night attack role. The name Apache was adopted in 1981 and production of the AH-64A began in 1982.

Operation Desert Storm in 1991 saw the first major conflict for the U.S. Army Apaches, where they devastated Iraqi armour. The hard-hitting armaments include up to 16 Rockwell AGM-114 Hellfire laser-guided anti-tank missiles, podded 70mm Hydra rockets and the 30mm M230 Chain Gun under the nose. The front cockpit houses the co-pilot/gunner and the pilot occupies the raised rear cockpit.

Experiences in the 1991 Gulf War rapidly led to the development of the AH-64D Longbow version, with its very powerful and sophisticated long range radar mounted above the rotor head. The Hellfire ATM requires a direct line of sight with the target, and together with completely new advanced avionics systems, much of it housed in the enlarged box fairings each side of the fuselage, the Apache could now detect and attack targets while remaining virtually hidden from the enemy. Another advantage of the radar is that it can simultaneously survey, scan and track over 1,000 targets at long ranges even in the worst visibility conditions. But not all U.S. Army AH-64Ds carry the Longbow radar.

The Royal Netherlands Airforce (Koninklijke Luchtmacht /KLU) also flies the AH-64D Apaches without the Longbow radar. They use the registration numbers Q-01 to Q-30 which they received at the start of 2000 from the retired AH-64A's. Over the years, the KLU was often present at many air-shows throughout Europe with a variety of aircraft from various squadrons, both static and flying. Amongst the best known of these are the F-16AM and the AH-64D of the Solo Display Team. Fighter aircraft and helicopter begin their display together and are equally well known for their colourful paint schemes.

The 301st Squadron stationed in Gilze Rijen was bestowed with the honour of representing the KLU during its Centenary Year and the 2013 display season with an Apache Solo Display Team. The paint scheme on Apache Q-17, which had already been given a special livery in 2011, was completely redesigned for this unique event. During the air show the Apache pilot performs loops, rolls and spins with his helicopter... manoeuvres that are not normally performed by helicopters and at the end of his aerobic display fires the Apaches decoy flares.

The livery is a tribute to 100 years of Dutch Military Aviation and from the side can be seen to represent the Centaurs arrow (the Centaur is the emblem of 301st Squadron Redskins) being fired from his taut "Longbow" (the AH-64D) depicted in colourful shades of orange, grey and black.

The AH-64D is powered by two 1,723 shp General Electric GE-T700-GE-701C turboshaft engines, giving a maximum speed of 261km/h (162mph). Main rotor diameter: 14.63m (48ft.) Length (rotors turning): 17.76m (58ft 3in.) Height: 4.95m (16ft 3in.)

Form hergestellt und im Eigentum von Revell GmbH. Widerrechtliche Nachahmungen werden gerichtlich verfolgt.

Ce produit est propriété de la société Revell GmbH. Toute utilisation ou duplication frauduleuse fera l'objet de poursuites en justice.

Modelado y en propiedad de Revell GmbH. Imitaciones ilícitas serán perseguidas por la ley.

Forma prodotta dalla Revell GmbH e di proprietà della stessa impresa, la quale procederà legalmente contro ogni imitazione abusiva.

Malli on Revell GmbH valmistama ja omaisuutta. Laittoomaan kopiointiin tullaan puuttumaan oikeudellisiin toimin.

Formen er produceret og eies av Revell GmbH. Etterligning uten tillatelse vil bli gjenstand for rettslig forfølgelse.

Produkcja i prawa własności firmy Revell GmbH. Nielegalne podrobienie jest zabronione pod odpowiedzialnością sądową.

Model Revell GmbH firmasının mülkiyeti altında imal edilmiştir. Kanuna aykırı taklitler mahkemece takip edilecektir.

A forma előállításja és a tulajdonjog birtokosa a Revell GmbH. A jogellenes utánzatokat és hamisítványokat bíróságlag üldözik.

Mould manufactured by and property of Revell GmbH. Illegal imitations are subject to prosecution.

Vorm vervaardigd door en eigendom van Revell GmbH. Onrechtmatige nabootsing worden gerechtelijk vervolgd.

Formas produzidas e de propriedade da Revell GmbH. Cópias não autorizadas serão processadas juridicamente como determinado na lei.

Modellen tillverkad av och tillhör Revell GmbH. All kopiering beivras enligt lagen om upphovsrätt.

Formen er fremstillet af Revell GmbH som også har ejendomsret. Lovstridige efterligninger sagsøges

Модель изготовлена и является собственностью фирмы Revell GmbH. Провозглашенные подделки преследуются в судебном порядке.

Η μορφή κατασκευάστηκε και περιήλθε στην ιδιοκτησία της Revell GmbH. Οι παράνομες μιμήσεις θα καταδικαστούν δικαστικώς.

Tvar byl vyroběn firmou Revell GmbH a je jejím vlastnictvím. Proti nezákonným napodobením se bude postupovat soudní cestou

Forma je proizvedena i je vlasništvo Revell GmbH. Neovlaštene kopije bodo pravno kažnjene.

Vor dem Zusammensetzen gut durchlesen!

D: Achtung: Jedes Teil ist numeriert (1). Reihenfolge der Montageschritte beachten. Benötigte Werkzeuge: Messer und Feile zum Entfalten und Entgraten der Teile (2) Gummiwand, Klebeband und Wäscheklamern zum Zusammenhalten der geklebten Einzelteile (3). Plastikteile in einer milden Waschlösung reinigen und an der Luft trocknen, damit der Farbanstrich und die Abziehbilder besser haften. Vor dem Ankleben prüfen ob Teile passen, Klebstoff sparsam aufrtragen Chrom und Farbe an den Klebeflächen entfernen. Kleine Teile anstreichen, bevor sie vom Rahmen entfernt werden (4) (5). Farben gut durchtrocknen lassen, erst dann den Zusammenbau fortsetzen. Jedes Abziehbildchen einzeln ausschneiden und ca. 20 Sekunden in warmes Wasser tauchen. Das Motiv an der bezeichneten Stelle vom Papier abschneiden und mit Löschpapier andrücken.

NL: OPGELET: Voor de montage eerst goed de handleiding lezen. Elk onderdeel is genummerd (1). Let op de montagevolgorde. Benodigd gereedschap: mes en vijl voor het afbramen van de onderdelen (2); elastiek, plakband en wasknijpers voor het bij elkaar houden van de gelijmde onderdelen (3). Plastic onderdelen met een zacht afwasmiddel reinigen en vanzelf laten drogen, zodat de verf en de decals beter hechten. Controleer voor het lijmen of de onderdelen passen; lijm dan opbrengen. Chrom en verf van de lijmvlakken ver verwijderen. Kleine onderdelen verven voordat ze van het raam worden verwijderd (4) (5). Verf goed laten drogen, dan pas verdergaan met de montage. Elke decal afzonderlijk uitsnijden en ca. 20 sec. in warm water dopen. De decal op de aangegeven plaats van het papier schuiven en met vloeipapier aandrukken.

GB: ATTENTION: Read the instructions thoroughly prior to assembly. Each component is numbered (1). Adhere to specified sequence of assembly. Tools required: knife and file for removal of components from frame (2); rubber band, adhesive tape and clothes pegs for clamping components together after applying adhesive (3). Clean plastic components in a mild detergent solution and allow to air-dry so that paint and transfers adhere better. Prior to applying adhesive, check to see whether the components fit together; apply adhesive sparingly. Remove chrome and paint from the contact surfaces. Paint small components before removing them from the frame (4) (5). Allow paint to dry well, and only then continue to assemble. Cut out each transfer individually and immerse in warm water for approx. 20 seconds. Slide transfer off paper and into designated position, then press on with blotting paper.

F: ATTENTION: lisez bien la notice de montage avant de commencer. Chaque pièce est numérotée (1). Respectez l'ordre des opérations. Outils nécessaires: couteau et lime pour ébarber les pièces (2); élastiques, ruban adhésif et pinces à linge pour maintenir les pièces collées (3). Nettoyez les pièces en matière plastique dans une solution douce de produit de lavage et laissez-les sécher à l'air afin que la peinture et les décalcomanies tiennent mieux. Avant de mettre la colle, vérifiez si les pièces s'adaptent bien les unes aux autres; mettez peu de colle. Enlevez le chrome et la peinture et des surfaces de collage. Peignez les petites pièces avant de les détacher de la grappe (4) (5). Laissez bien sécher la peinture avant de poursuivre l'assemblage. Découpez chaque décalcomanie séparément et plongez-la dans de l'eau chaude pendant 20 secondes environ. A l'endroit marqué, faites glisser le motif pour le séparer du papier et pressez-le sur l'emplacement avec du papier buvard.

E: ¡Atención! Antes de comenzar con el ensamblaje, leer detenidamente las instrucciones. Cada pieza va numerada (1). Téngase en cuenta el orden de operaciones del ensamblaje. Herramientas necesarias: Cuchilla y lima para desbarbar las piezas (2). Cintas de goma, cinta adhesiva y pinzas de ropa para sujetar las piezas pegadas (3). Lavar las piezas de plástico en una solución de detergente suave y dejar que se sequen al aire para mejorar así la adhesión de la pintura y de las calcomanías. Antes de aplicar el pegamento comprobar si las piezas quedan correctamente adaptadas. Aplicar el pegamento sin excederse. Alejar de las superficies de pegado el cromado y la pintura. Pintar las piezas pequeñas antes de desprenderlas de su sujeción (4) (5). Antes de proseguir con el ensamblaje, dejar que se seque bien la pintura. Recortar las calcomanías una por una y sumergirlas durante unos 20 segundos en agua caliente. Deslizar del papel la calcomanía en el lugar adecuado y apretarla colocando encima de ella papel secante.

I: ATTENZIONE: Prima dell'assemblaggio leggere attentamente le istruzioni di montaggio. Ogni pezzo è numerato (1). Tener presente la successione delle fasi di assemblaggio. Attrezzi necessari: coltello e lima per togliere la sbavatura dai pezzi (2), nastro adesivo e mollette da bucato per tenere insieme i pezzi singoli dopo averli incollati (3). Lavare i particolari in plastica con un detergente delicato e lasciarli asciugare all'aria, per una migliore adesione dello strato di colore e della figura decalcolabile. Prima di incollare, verificare che i pezzi si abbinino bene tra di loro; applicare il collante con parsimonia. Togliere chromo e colore dalle superfici da incollare. Dipingere i piccoli accessori sul supporto prima di rimuoverli (4) (5). Far seccare bene la vernice prima di proseguire con l'assemblaggio. Ritagliare singolarmente ogni figura ed immergerla in acqua tiepida per 20 secondi circa. Applicare il motivo nella posizione segnata e tamponarlo con carta assorbente.

S: OBS: Läs instruktionerna noga igenom innan du sätter modellerna samman. Varenda detalj är numrerad (1). V g beakta följden i sammansättningsstegen. Verktyg, som du kommer att behöva : kniv och fil för att skrapa detaljerna rena (2), gummiringar, tejp och kläderpinnar för att hålla samman de limmade detaljerna (3). Rengör plastdelarna i en mild tvättmedelslösning och torka dem i luften för att tack och dekaler skall hålla bättre. Kolla, om detaljerna passar ihop innan du klistrar dem och använd limmet sparsamt. Avslagsna krom och lack från ytor, som kommer att limmas ihop. Måla de små detaljerna innan du ovlägsnar dem från ramen (4) (5). Låt lacket riktigt torka igenom innan du fortsätter med sammansättningen. Skär av varje dekalmotiv enskilt och doppa det i varmt vatten i ca 20 sekunder. Flytta motivet bort från papperet genom att trycka vid det angivna stället och tryck fast med löskapper.

DK: BEMÆK: Inden sammensætningen begynder, skal byggevejledningen læses godt igennem. Hver del er nummereret (1). Rækkefølgen af monteringsrinnele skal overholdes. Nødvendigt værktøj: Kniv og fil til afgraving af delene (2), gummiånd, tape og tøjklammer for å holde sammen de limede enkeltdele (3). Rengør plastdelene i en mild sæbeudløsning og lufttørk dem, slik at fargen og bildene sitter bedre. For pålimingen må det kontrolleres om delene passer; ta på litt lim. Fjern krom og farge på klebeflatene. Mal de små delene for de fjernes fra rammen (4) (5). La fargene tørke godt før sammennetteringen fortsettes. Overføringsbilledernes motivet skæres ud enkeltvis og dypes ca. 20 sek. i varmt vand. Skub motivet fra papiret og tryk det fast med trækapper.

GR: ΠΡΟΣΟΧΗ: Πριν τη συναρμολόγηση, διαβάστε καλά τις οδηγίες. Κάθε εξάρτημα είναι αριθμημένο (1). Προσέξτε τη σειρά των βημάτων συναρμολόγησης. Απαιτούμενα εργαλεία: μαχαίρι και λίμα για τη λείανση των εξαρτημάτων (2), λαστίκια ταινία, κολλητική ταινία και μανταλάκια για τη συγκράτηση των κολλημένων μεμονωμένων εξαρτημάτων (3). Καθαρίστε τα πλαστικά εξαρτήματα μέσα σε ένα "μαλακό" καθαριστικό διάλυμα και στεγνώστε τα στον αέρα, ώστε να υπάρξει καλύτερη πρόσφυση του χρώματος και των χαρτοκιτρίων. Πριν το κόλλημα, ελέγξτε αν τα εξαρτήματα μεταξύ τους τα εξαρτήματα. Επαλείψτε οικονομικά την κόλλα. Απομακρύνετε από τις επιφάνειες επικάλυψης, χρώμα και βαφή. Βάψτε τα μικρά εξαρτήματα, πριν απομακρυνθούν από το πλαίσιο (4) (5). Αφήστε να στεγνώσουν καλά τα χρώματα και ύστερα συνεχίστε τη συναρμολόγηση. Κόψτε ξεχωριστά το κάθε μοτίβο των χαλκομανιών και βουτήξτε το σε ζεστό νερό για περίπου 20 δευτερόλεπτα. Απομακρύνετε το μοτίβο από το χαρτί, στο σηματοδομένο σημείο και πιέστε το με το στυπώχαρτο.

N: OBS! Les nøyse igjenmonteringsanvisningen før sammenbyggingen. Hver del er nummerert (1). Folg rekkefølgen på monteringsrinnele. Nødvendig verktoy: Kniv og fil for fjerning av grader på delene (2), gummiånd, tape og tøyklammer for å holde sammen de limede enkeltdele (3). Rengjør plastdelene i mildt såpevann og la dem lufttørke, slik at fargen og bildene sitter bedre. For pålimingen må det kontrolleres om delene passer; ta på litt lim. Fjern krom og farge på klebeflatene. Mal de små delene for de fjernes fra rammen (4) (5). La fargene tørke godt før sammennetteringen fortsettes. Skjær ut hvert av motivene for seg og legg dem i varmt vann i ca. 20 sekunder. Skyv motivet fra papiret på det merkede stedet og trykk på med trækapper.

P: ATENÇÃO: Antes de iniciar a montagem leia atentamente o manual de construção. Todas as partes componentes são numeradas (1). Atentar para a sequência das etapas de montagem. Ferramentas necessárias: Faca e lixa para aparar a rebordada das peças (2), elástico, fita adesiva e molas de roupa para sustentar as peças (3) durante a colagem. As peças de matéria plástica devem ser limpas numa solução fraca de detergente e secas ao ar, do forma que a demão de tinta e os decalques tenham uma boa adesão. Antes de colar, verificar se as peças encaixam; utilizar a cola em pequena quantidade. Eliminar o cromado e a tinta das superfícies a serem coladas. Não passar cola nas peças que ainda se encontram fixas no grade de matéria plástica. Pintar as peças pequenas antes de retirá-las da grade (4) (5). Deixar a tinta seca completamente para depois continuar com a montagem. Cortar separadamente cada um dos decalques e mergulhá-los em água morna durante aproximadamente 20 segundos. Decalcar os motivos do papel na posição indicada e secar com mata-borrão.

FIN: HUOMIO: Lue rakennusohjeet huolellisesti ennen kokoonpanoa. Jokainen osa on numeroitu (1). Huomioi osien oikea asennusjärjestys. Tarvittavat työkalut: Veitsi ja viila osien ylimääräisten purreitten poistamiseen (2); kuminauha, teippiä ja pyykkipoikia yhteenliittämättä osien paikkaalustamiseksi (3). Puhdistus muoviosat miedolla pesuaineliuoksella ja anna niiden kuivua ilmassaan, jotta maali ja siirtokuvat tarttuvat niihin paremmin. Tarkasta ennen liimausta, että osat sopivat toisiinsa; levitä liimaa säästeliäästi. Poista kromaus ja maali liimainnoista. Maalaa pienet osat ennen kuin irrotat ne pidänoasteista (4) (5). Anna maalin kuivua kunnon ennen kuin jatkat kokoonpanoa. Leikkaa jokainen siirtokuva erikseen irti ja upota lämpimään veteen n. 20 sekunniksi. Irrota kuvio paperin merkitystä kohdasta samalla painamalla iimpaperi kuvion tuosta puolta vasten.

Read before you start!

RUS: Внимание: Перед сборкой внимательно ознакомьтесь с инструкцией. Каждая деталь пронумерована (1). Соблюдайте последовательность сборки. Необходимые для работы инструменты: нож и напильник для зачистки деталей (2), клейкая лента, маскировочная лента и прищипки для фиксации склеиваемых деталей (3). Пластиковые детали рекомендуется промыть в растворе мягкого моющего средства и высушить для того, чтобы краска и декали (переводные картинки) лучше схватывались. Перед склеиванием деталей проверьте стыковку деталей; наносите клей экономно. Хром и краску следует удалять с поверхности в местах склеивания. Небольшие детали рекомендуется красить до их снятия с литников (рамки) (4) (5). Дайте краске высохнуть, только после этого продавайте сборку. Нужную декаль необходимо вырезать и опустить в теплую воду примерно на 20 секунд. Отделить декаль от бумаги, нанесите на обозначенное место и прижмите промокательной бумагой.

PL: UWAGA: Przed składaniem przeczytać dokładnie instrukcję montażu. Każda część jest ponumerowana (1). Zwrócić uwagę na kolejność przeprowadzania poszczególnych punktów montażowych. Potrzebne narzędzia: nóż oraz pilnik do usunięcia zadziórów z poszczególnych elementów (2); taśma gumowa, taśma klejąca, klamerki do bielizny dla przytrzymania sklejonych elementów (3). Wymyć plastikowe części w wodzie z delikatnym środkiem myjącym oraz osuszyć na powietrzu, aby zapewnić lepszą przyczepność farby oraz kalkomanii. Sprawdzić przed przyklejeniem, czy dane elementy pasują do siebie; nanosić klej oszczędnie. Usunąć chrom oraz farbę z powierzchni przeznaczonych do klejenia. Małe elementy pomalować jeszcze przed wycięciem z ramki (4) (5). Farbę dobrze wysuszyć, dopiero potem kontynuować składanie części. Wyciąć pojedynczo każdy z motywów kalkomanii i zanurzyć na 20 sekund w ciepłej wodzie. Ściągnąć motyw z papieru na oznaczone miejsce i docisnąć bibułką.

TR: DİKKAT: Model yapımına başlamadan önce ağıkmalatary dikkatlice okuyunuz. Modelde kullanılan her parçaya bir numara verilmiştir (1). Montaj yapım sırasına dikkat ediniz. Gereki el aletleri: Parçaları bably bulunduklary çerçeveden çıkarmak için maket bıçağı ve çapaklarny almak için ebe(2). Yapıbtıry sürdükten sonra parçaların yapılmış iç in bir arada tutulmaya yarayan paket lastiđi, selo teyp ve çamabıy mandal(3). Boyanmış ve çıkartmalarny daha iyı yapılmış ve kalıcy olmasın için plastik parçaların deterjanly suda temizleyip odada kurumaya bıyarkınyz. Yapıbtırycıy sürmeden önce parçaların karbıylık olarak birbirlerine tam uyup uyumadıyını kontrol ediniz, yapıbtırylacak yüzeylerde boya kalıntısı ve krom varsa temizleyiniz. Yapıbkany idareli kullanınyz. Küçük parçaları bably bulunduklary çerçeveden çıkartmadan önce boyayınız (4) & (5). Boya iyice kuruduktan sonra montaja devam ediniz. Her çıkartmayı önce kabıdyı ile birlikte kesiniz ve ılık suda 20 saniye kadar bekletiniz. Çıkartmayı model üzerinde yapıbtırylacakny yüzeye koyunuz, üzerinde kurulum kabıdyı ile hafıfçe bastırıyken çıkartmanın altındakı kabıdyı yapıbca çekiniz.

CZ: POZOR: Před sestavením montážního návodu důkladně pročíst. Každý díl je očíslován (1). Dbejte na pořadí montážních kroků. Potřebné nástroje: Nůz a pilník k odstranění výrůzků z dílců (2); pryzová páska, lepicí páska a kuličky na prádlo pro přidržování lepených jednotlivých dílů (3). Díly z plastické hmoty vyčistit v roztoku jemného pracího prostředku a nechat vyschnout na vzduchu, za účelem zajištění lepší přilnavosti barevného nátěru a obtisků. Před nalepením zkontrolovat, zdali díly lejují; lepící hmotu nanášet úsporně. Chrom a barvu na lepených plochách odstranit. Malé díly natřít před jejich odstraněním z rámu (4) (5). Barvy nechat dobře proschnout, teprve potom pokračovat v sestavení. Každý motiv obtisků jednotlivě vyzkoušet a ponorit do teplé vody na dobu přibližně 20 sekund. Motiv na označeném místě z papíru odsunout a přitlačit pomocí stíračko papíru.

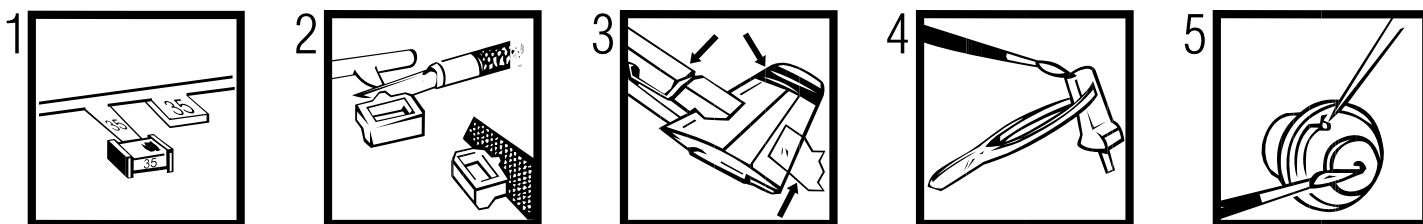
H: FIGYELEM: Az összeállítás előtt az építési útmutatót alaposan át kell olvasni. Minden alkatrészt számmal látak el (1). A szerelési lépések sorrendjére ügyelni kell. Szükséges szerszámok: kés és reszelő az alkatrészek sorjáltatásához (2); gumiszalag, ragasztószalag és ruhacsipesz az összeragasztott alkatrészek megtartásához (3). A műanyag alkatrészeket lágy mosószeres oldatban kell tisztítani és a levegőn kell megszárítani, hogy a festék-bevonat és a matricák jobban tapadjanak. A felragasztás előtt ellenőrizni kell, hogy az alkatrészek összeillenek-e; a ragasztóanyagot takarékosan kell felhordani. A krómot és festéket a ragasztási felületekről el kell távolítani. A kisméretű alkatrészeket a keretből történő eltávolítás előtt be kell festeni (4) (5). A festékeket hagyni kell jól megszáradni, az összeszerelés csak ezután szabad folytatni. Minden matrica-motívumot egyesével kell kivágni és kb. 20 másodpercre meleg vízbe kell áztatni. A motívumot a megjelölt helyen a papírról lecsúsztatni és itatóspapírral felnyomni.

SLO: OPOZORILO: Pred pričetkom sestavljanja preberi navodila zaEuporabo. Vsak del je označen (1). Pri sestavljanju upoštevaj navodila po točkah. Potrebno orodje: nožek in pillica zaločevanje delov (2), elastika, leplini trak in kjujke za perilo za držanje zlepjenih delov (3). Plastične dele očisti z blagim praškom in posuši da se sloji barve in nalepke boljše primejo. Pred lepljenjem obvezno preveri, če se deli pravilno prilegajo. Previdno nanesi lepilo. Iz površin, na katere nanašajo lepilo, najprej odstrani krom in barvo. Manjše dele pobarvaj preden jih odstraniš iz okvirja (4) (5). Barva naj se dobro posuši pred nadaljnjo sestavljanjem. Vsako nalepko izreži in potopi vtoplo vodo (cca. 20 sekund), jo odstrani iz papirja, položi na odgovarajoče mesto in pritisni s pivnikom.

SK: POZOR: Pred začatím stavby si pozorne preštudujte stavebný návod. Každý diel je očíslovaný (1). Dbajte na poradie montážnych krokov. Potrebne nástroje: Nôz a pilník na oddelenie dielov zEřrámečka a ich začistenie (2), gumičky do vlasov, lepiaca páska štípece na prádlo, pre pridržavanie jednotlivých lepených dielov (3). Diely zEplastickej odmastí vEšlablacom roztoku čistiacoho prostriedku (saponátu) aEnechť uschnúť na vzduchu za účelom lepšej príľnavosti lepidla, farieb aEštiečiek. Pred lepením skontroluj, či diely lejujú. Lepidlo nanašaj úsporne. Chrom aEfarbu na lepených miestach opatrne odstráň. Malé diely naľarbi ešte pred ich odobratím zEřrámečka (4) (5). Farby nechať dobre zaschnúť, až potom pokračuj vEzostavovaní. Každú náľepku vystrihniť jednotlivu aEponorit do vlažnej vody približne na 20 sekúnd. Náľepku na príslušnom mieste modelu presunúť zEznosného papiera aEžmierne ju prilačť kEřpovrchu nosným papierom.

RO: ATENȚIE/CITITI INSTRUCȚIUNILE CU ATENȚIE ÎNAINTE DE ASAMBLARE. FIECARE COMPONENTA ESTE NUMEROTATA. ASAMBLATI ÎN ORDINEA INDICATA PE SCHEMA. PIESELE SE DESPRIND DE PE RAMA CU UN CUTTER, BAVURILE SE ÎNLATURĂ CU O PILĂ FINĂ. CURĂȚATI PIESELE CARE SE ÎMBINA DE GRASIMI, URME DE VOPSEA SU CURĂȚATI CU O SOLUȚIE DE DETERGENT. VOPȘTI PIESELE MICI ÎNAINTE DE DESPRINDERE DE PE RAMA. LASATI VOPSEAU SA SE USUCE BINE ȘI NUMAI APOI CONTINUATI ASAMBLAREA. TAIATI FIECARE TRANSFER INDIVIDUAL ȘI ÎMERSATI ÎN APA CALDĂ CCA 20 SEC. TRANSFERATI ÎN POZIȚIA DORITA APOI APASATI CU O HARTIE. FOLOSITI NUMAI ADEZIVI ȘI VOPSELE REVELL.

BG: ВНИМАНИЕ! Следвайте указаната схема. Всяка част е номерирана. Спазвайте последователността на етапите на съглобяване ето. Необходими инструменти: нож и пила за отстраняване или и зипване на отделните части; гумена лента, лейкопласт и шинки за пране за задържане заедно съединените части след запленването им. Пластмасовите елементи да се почистват в лека разтвор от вода и перилен препарат, да се изплакнат и да се остават да изсъхнат, за да се постигне по-добро сцепление на боята или ваденката. Нанесете боята върху малките части преди да ги от делите от шаблона. Оставете боята да изсъхне преди да продължите със стп обяването. Преди нанасяне на лепишото изсърже те боята от повърхностите за сливане. Преди запленване проверете дали са стите пасват идеално. Нанесете малко лепило. Изрежете по отделно всяка е дна ваденка и я потопете в топла вода за около 20 секунди. Отлепете ваденка та от указаното място на хартията и я поийте леко с поивателната хартия.



Verwendete Symbole / Used Symbols

Bitte beachten Sie folgende Symbole, die in den nachfolgenden Baustufen verwendet werden.
Veillez noter les symboles indiqués ci-dessous, qui sont utilisés dans les étapes suivantes du montage.
 Sivance tener en cuenta los símbolos facilitados a continuación, a utilizar en las siguientes fases de construcción.
Si prega di fare attenzione ai seguenti simboli che vengono usati nei susseguenti stadi di costruzione.
 Huomioi seuraavat symbolit, jotta käytetään seuraavissa kokoomisvaiheissa.
Legg merke til symbolene som benyttes i monteringsstoppene som følger.
 Proszę zwracać na następujące symbole, które są użyte w poniższych etapach montażowych
Daha sonra montaj basamaklarında kullanılabacak olan, aşağıdaki sembollere lütfen dikkat edin.
 Kérjük, hogy a következő szimbólumokat, melyek az alábbi építési fokokban alkalmazásra kerülnek, vegyék figyelembe.

Please note the following symbols, which are used in the following construction stages.
Neem a.u.b. de volgende symbolen in acht, die in de onderstaande bouwfasen worden gebruikt.
 Por favor, preste atenção aos símbolos que seguem pois os mesmos serão usados nas próximas etapas de montagem.
Observera: Nedanstående piktogram används i de följande arbetsmomenten.
 Läs vänligst merke til følgende symboler, som benyttes i de følgende byggestadier.
Παρακαλώ, observeτε τα παρακάτω σύμβολα, τα οποία χρησιμοποιούνται στις παρακάτω βαθμίδες συναρμολόγησης.
Dbejte prosim na dále uvedené symboly, které se používají v následujících konstrukčních stupních.
 Prosimo za Vašu pozornost na sledeće simbole ki se uporabljajo v naslednjih korakih gradbe.



Abziehbild in Wasser einweichen und anbringen
 Soak and apply decals
 Mouiller et appliquer les décalcomanies
 Transfer in water even laten weken en aanbrengen
 Remojat y aplicar las calcomanias
 Pôr de molho em água e aplicar o decalque
 Immingere in acqua ed applicare decalcomanie
 Blöt och fäst dekalerna
 Kustoda siirtokuvua vedessä ja aseta paikalleen
 Overføringsbilledet lægges i blød og anbringes
 Дупп bildet i vann og sett det på
 Декали намочить и нанести на поверхность
 Ζημιώστες kalkomanie w wodzie a następnie nakleić
 Βουτήξτε τη χάλκομανία στο νερό και τοποθετήστε τη
 Çikartmayı suda yumuşatın ve koyun
 Obtsik namočít ve vodě a umistí
 a matricáz vízben beázthatni és felhelyezni
 Preslikać potopić w wodzie a zatem nanasić



Zur Anbringung der Abziehbilder empfohlen
 Recommended for affixing the decals
 Reconnané pour l'application des décalcomanies
 Aanbevolen voor het aanbrengen van de transfers
 Recomendado para fijar las calcas
 Posição recomendada para aplicar os decalques
 Raccomandato per applicare le decalcomanie
 Rekommenderas för montering av dekaler
 Anbefales til påsætning og placering af decals
 РЕКОМЕНДУЕТСЯ ДЛЯ ФИКСАЦИИ ДЕКАЛЕЙ НА ПОВЕРХНОСТИ МОДЕЛИ
 καρτινoκ na πoβepxнoσtи moдeλи
 Zalesane do pоsazenia kalkomanii
 Συνιστάται για την επικόλληση των ετικετιών.
 Dekalierin yarrşılmalısında kullanılması tavsiye edilir
 Piktogram na zleštení přilnavosti obtsiki
 Matrica lagytü
 Priporočljivo za pritrjevanje nalepk
 Odporúčane na zlepšenie prílnavosti nálepek
 RECOMANDAT PENTRU APLICAREA ACTIVILORILOR
 Подходящо за фиксация на картинки върху повърхността на модела



Kleben
 Glue
 Coler
 Lijmen
 Engomar
 Colar
 Incollare
 Limmas
 Limaa
 Klæbring
 Lim
 Kleiуть
 Przykleić
 κόλλημα
 Yapıştırma
 Lepeni
 ragasztani
 Lepiti



Nicht kleben
 Don't glue
 Ne pas coler
 Niet lijmen
 No engomar
 Não colar
 Non incollare
 Limmas ej
 Älä limaa
 Må ikke klæbes
 Ikke lim
 Не клеиуть
 Nie przyklejać
 μη κολλάτε
 Yapıştırmayın
 Nelepiti
 nem szabad ragasztani
 Ne lepiti



Wahlweise
 Optional
 Facultatif
 Naar keuze
 No engomar
 Alternado
 Facoltativo
 Valfritt
 Valitoehtoisesti
 Efter eget valg
 Valgfritt
 На выбор
 Do wyboru
 εναλλακτικά
 Seçmeli
 Volitelné
 tetszés szerinti
 način izbire



Klarsichtteile
 Clear parts
 Pièces transparentes
 Limpriar las piezas
 Transparente onderdelen
 Limpiar las piezas
 Peça transparente
 Parte transparente
 Genomsiktliga detaljer
 Läpinäkyvät osat
 Gennemsigtige dele
 Gjennomsiktige deler
 Προзрачные детали
 Elementy przezroczyste
 διαφανή εξαρτήματα
 Şeffaf parçalar
 Průzračné díly
 áttetsző alkatrészek
 Deli ki se jasno vide



Gleichen Vorgang auf der gegenüberliegenden Seite wiederholen
 Repeat same procedure on opposite side
 Opérer de la même façon sur l'autre face
 Dezelfde handeling herhalen aan de tegenoverliggende kant
 Realizar el mismo procedimiento en el lado opuesto
 Repetir o mesmo procedimento utilizado no lado oposto
 Stessa procedura sul lato opposto
 Upprepa proceduren på motsatta sidan
 Toista sama toimenpide kuten viereisellä sivulla
 Det samme arbejdet gentages på den modsatte side
 Gjenta prosedyren på siden tvers overfor
 Повторить действие на оборотной стороне
 Takí samý průběh zopakovat na protilehlé straně
 Stejný postup zopakovat na protilehlé straně
 ugyanazt a folyamatot a szemben található oldalon megismételni
 Isti postopek ponoviti in na suprotni strani



Abbildung zusammengesetzter Teile
 Illustration of assembled parts
 Figure représentant les pièces assemblées
 Afbeelding van samengevoegde onderdelen
 Ilustración piezas ensambladas
 Figura representando peças encaixadas
 Illustrazione delle parti assemblate
 Bilden visar delarna hopsatta
 Kuva yhteenliitetystä osista
 Illustration af sammensatte dele
 Ilustrasjon, sammensatte deler
 Изображение собранных деталей
 Rysunek złożonych części
 απεικόνιση των συναρμολογημένων εξαρτημάτων
 Birleştirilen parçaların şekli
 Zobrazení sestavených dílů
 összeállított alkatrészek ábrája
 Slika siopljenege dela



Mit einem Messer abtrennen
 Detach with knife
 Détach au couteau
 Met een mesje afsnijden
 Separar con un cuchillo
 Separar utilizando uma faca
 Staccare col coltello
 Skär loss med kniv
 Irrota veitsellä
 Adskilles med en kniv
 Skjær av med en kniv
 Отделять ножом
 Odciać nożem
 Διαχωρίστε με ένα μαχαίρι
 Bir bıçak ile kesin
 Oddélti pomocí nože
 kés segítségével leválasztani
 Oddélti z nožem



Bauteile trocken lassen
 Allow the parts to dry
 Laisser sécher les pièces
 Oderdelen laten drogen
 Dejar secar las piezas
 Deixar secar os componentes
 Far asciugarsi i componenti
 Anna osien kuivua
 La delene tørke
 Lad komponenterne tørre
 Låt byggedelarna torka
ΔΑΤΕ ΔΕΤΑΛΙΑ ΜΥΣΟΧΝΥΤΕ
 Części pozostawić do wyschnięcia
Αφήστε τα μέρη να στεγνώσουν
 Yarı parçaları kurumaya bırakınız
 Alkatrészeket hagyja száradni
 Jednotlivé díly nechte zaschnout
 Posilite da sestavni deli posušijo



Anzahl der Arbeitsgänge
 Number of working steps
 Nombre d'étapes de travail
 Het aantal bouwstappen
 Número de operaciones de trabajo
 Número de etapas de trabalho
 Numero di passaggi
 Antal arbetsmoment
 Työvaiheiden lukumäärä
 Antal arbejdsforløb
 Antall arbeidstrinn
 Количество операций
 Liczba operacji
 αριθμός των εργασιών
 İş safhalarının sayısı
 Počet pracovných operáci
 a munkafolyamatok száma
 Številka koraka montaže



Loch bohren
 Make a hole
 Faire un trou
 Maak een gat
 Practicar un taladro
 Perfurar
 Fare un foro
 Borra hål
 Poraa reikä
 Der bores et hul
 Bor hull
 Просверлить отверстие
 wywiercić otwór
 ανοίξετε τρύπα
 Delik açın
 Vyvrtat díru
 lyukat fúrni
 Narediti lukinjo



Entfernen
 Remove
 Détacher
 Verwijderen
 Sacar
 Retirar
 Eliminare
 Tag loss
 Poista
 Fjernes
 Fjern
 Удалить
 Usunąć
 απομακρύνετε
 Temizleyin
 Odstranit
 eltávolítani
 Ostraniti



Bemalen
 Paint
 Peindre
 Beschilderen
 Pintar
 Dipingere
 Pintar
 Måla
 Male
 Male
 Maalaa
 Pomalować
 Befesteni
 раскрасить
 Pomalovat
 Boyamak
 Poslikati
 Χρωματίζω



Zur Anbringung der Klarteile empfohlen
 Recommended to fix clear parts
 Reconnané pour fixer les pièces transparentes
 Aanbevolen voor het aanbrengen van transparante delen
 Recomendado para fijar piezas transparentes
 Recomendado para colar peças transparentes
 Consigliato per fissare pezzi trasparenti
 Rekommenderas för fästställning av transparenta delar
 Suositellaan läpinäkyvien osien kiinnittämiseen
 Anbefales til fastgørelse af gennemsigtige dele
 Anbefales til å feste klare deler
 РЕКОМЕНДУЕТСЯ ДЛЯ КРЕПЛЕНИЯ СМОТРОВЫХ ЧАСТЕЙ
 Zalesany do mocowania przezroczystych elementów
 Συνιστάται για την τοποθέτηση διαφανών στοιχείων
 Şeffaf parçaları birleştirilmede tavsiye edilir
 Doručeno pro pripenění průzračných částí
 Áltászó alkatrészek felerősítéséhez ajánlott
 Priporočeno za namestitve prozornih delov
 Doručuje se pre montáž priehľadných prvkov
 Recomandat pentru fixarea pieselor transparente
 Препоръчва се за закрепяване на прозрачните части



Zusammenbau-Reihenfolge
 Sequence of assembly
 Ordre d'assemblage
 Volgorde van montage
 Orden de montaje
 Ordine di montaggio
 Orden de montagem
 Monteringsrekkefølge
 Kokoaamisjärjesty
 Monteringsföjd
 Rækkefølgen af monteringen
 Последовательность монтажа
 Összeszerelési sorrend
 Ακολουθία συναρμολόγησης
 Kurmak-Sıra
 Kolejność montażu
 Vrstni red sestavljanja
 Montáž - postup



Wegfeilen
 File off
 Enlever avec une lime
 Wegvlijen
 Retirar
 Eliminare
 Tag loss
 Poista
 Fjernes
 Fjern
 Удалить
 Usuf
 απομακρύνετε
 Temizleyin
 Odstranit
 eltávolítani
 Ostraniti

* Nicht enthalten
 Not included
 Non fourni
 Behoort niet tot de levering
 No included
 Non compresi
 Não incluído
 Ikke medsendt
 Ingår ej
 Ikke inkluderet
 Eivät sisälly
 Δεν συμπεριλαμβάνεται
 Не содержится
 Nem tartalmazza
 Nie zawiera
 Ni vsebovano
 Içerisinde bulunmamaktadır
 Není obsaženo

Beiliegenden Sicherheitstext beachten / Please note the enclosed safety advice

D: Beiliegenden Sicherheitstext beachten und nachschlagebereit halten.
 GB: Please note the enclosed safety advice and keep safe for later reference.
F: Respecter les consignes de sécurité ci-jointes et les conserver à portée de main.
 NL: Houdt u aan de bijgaande veiligheidsinstructies en hou deze steeds bij de hand.
E: Observar y siempre tener a disposición este texto de seguridad adjunto.
 I: Seguire le avvertenze di sicurezza allegate e tenerle a portata di mano.
P: Ter em atenção o texto de segurança anexo e guardá-lo para consulta.
 S: Beakta bifogad säkerhetstext och håll den i beredskap.
FIN: Huomioi ja säilytä ohjeiset varoitukset.

DK: Overhold vedlagte sikkerhetstext og hav dem liggende i nærheden.
Na: Ha alltid vedlagt sikkerhetstext klar til bruk.
 RU: Соблюдать технику безопасности, сохранить инструкцию для дальнейших обращений
PL: Stosować się do załączonej karty bezpieczeństwa i mieć ją stale do wglądu.
 GR: Προσέξτε τις συνημμένες υποδείξεις ασφαλείας και φυλάξτε τις έτσι ώστε να τις έχετε πάντα σε διάθεση σας.
TR: Ekteki güvenli talimatların dikkate alıp, bakabileceğiniz bir şekilde muafaza ediniz.
 CZ: Dbejte na přiložený bezpečnostní text a mějte jej připravený na dosah.
H: A mellékelt biztonsági szöveget vegye figyelembe és tartsa fellepozásra készen!
 SL: Priložena varnostna navodila izvajajte in jih hranite na vsem dostopnem mestu.

Benötigte Farben / Used Colors

Benötigte Farben Required colours	Peintures nécessaires Benötigte Kleuren	Pinturas necesarias Tintas necessárias	Colori necessari Använda färger	Tarvitavat värit Du trenger følgende farger	Nødvendige farger Необходимые краски	Potrzebne kolory Απαιτούμενα χρώματα	Gerekli renkler Potřebné barvy	Szükséges színek. Potrebne barve
A nato-oliv, matt 46 Nato-olive, matt olive O.I.A.N., mat Nato-olivj, mat aceituna Nato, mate oliva Nato, fosco oliva nato, opaco Nato-oliv, matt nato olivii, himmeä Nato-oliv, mat NATO-oliven, matt оливковый "НАТО", матовый оливк. NATO, matowy χάκι του NATO, ματ nato yeşili, mat olivová NATO, matná Nato-oliv, matt NATO oliva, mat	B helloliv, matt 45 light olive, matt olive clair, mat olivli-licht, mat aceituna, mate oliva claro, fosco oliva chiaro, opaco ljusoliv, matt vaalean olivii, himmeä lysoliv, mat lys oliven, matt светло-оливковый, матовый jasnooliwk., matowy ανοιχτό χάκι, ματ açık zeytuni, mat světloolivová, matná világos oliv, matt svello oliva, mat	C schwarz, matt 8 black, matt noir, mat zwart, mat negro, mate preto, fosco nero, opaco svart, matt musta, himmeä sort, mat sort, matt черный, матовый czarny, matowy μαύρο, ματ siyah, parlak černá, matná fekete, matt črna, mat	D schwarz, glänzend 7 black, gloss noir, brillant zwart, glansend negro, brillante preto, brilhante nero, lucente svart, blank musta, kiiltävä sort, skinnende sort, blank черный, блестящий czarny, blyszczący μαύρο, γυαλιστερό siyah, parlak černá, lesklá fekete, fényes črna, bleskajoča	E eisen, metallic 91 steel, metallic coloris fer, métallique ijzerkleurig, metallic ferroso, metalizado ferro, metálico ferro, metalico jämrfärg, metallic teräksenväriäinen, metallikiilto jern, metallak jern, metallic стальной, металл żelazo, metaliczny σιδηρού, μεταλλικό demir, metalik železná, metaliza vas, metalál żelazna, metalik	F hautfarbe, matt 35 flesh, matt couleur chair, mat huidskleur, mat color piel, mate côr da pele, fosco colore pelle, opaco hudfärg, matt ihonväriäinen, himmeä hudfärg, mat hudfarge, matt телесный, матовый szary, matowy χρώμα δέρματος, ματ ten rengi, mat barva kůže, matná bőrszínű, matt barva kože, mat	G anthrazit, matt 9 anthracite grey, matt anthracite, mat antraciet, mat antracita, mate antracite, fosco antracite, opaco antracit, matt antrasiitti, himmeä koksgrå, mat antrasit, matt антрацит, матовый antracyt, matowy ανθρακί, ματ antrasit, mat antracit, matná antracit, matt tamno siva, mat	H grau, matt 57 grey, matt gris, mat grjís, mat gris, mate cinzento, fosco grigio, opaco grá, matt harmaa, himmeä grå, mat grå, matt серый, матовый szary, matowy γκρι, ματ gri, mat šedá, matná szürke, matt siva, mat	I orange, glänzend 30 orange, gloss orange, brillant orange, glansend naranja, brillante laranja, brilhante arancione, lucente orange, blank oransi, kiiltävä orange, skinnende orange, blank оранжевый, блестящий pomarańczowy, blyszczący πορτοκάλι, γυαλιστερό portakal, parlak oranzová, lesklá narancsszínű, fényes pomorandžast, bleskajoča

J silber, metallic 90 silver, metallic argent, métallique zilver, metallic plata, metalizado prata, metálico argento, metalico silver, metallic hopea, metallikiilto solv, metallak solv, metallic серебристый, металл srebro, metaliczny σημί, μεταλλικό gümüş, metalik stříbrná, metaliza ezüst, metall srebrna, metalik	K 50 % grau, seidenmatt 374 + grey, silky-matt gris, satiné mat grjís, zijdemat gris, mate seda cinzento, fosco sedoso grigio, opaco seta grá, sidenmatt harmaa, silkkihimmeä grå, silkematt grå, silkematt серый, шелковисто-матовый szary, jedwabisto-matowy γκρι, μεταξωτό ματ gri, ipek mat šedá, hedvábné matná szürke, selyemmatt siva, svila mat	L 80 % grau, seidenmatt 374 + grey, silky-matt gris, satiné mat grjís, zijdemat gris, mate seda cinzento, fosco sedoso grigio, opaco seta grá, sidenmatt harmaa, silkkihimmeä grå, sidenmatt grå, silkematt серый, шелковисто-матовый szary, jedwabisto-matowy γκρι, μεταξωτό ματ gri, ipek mat šedá, hedvábné matná szürke, selyemmatt siva, svila mat	M 30 % steingrau, matt 75 + stone grey, matt gris pierre, mat steengrijs, mat gris pizarra, mate cinzento pedra, fosco grigio roccia, opaco stengrá, matt kivenharmaa, himmeä stengrå, mat steingrå, matt серый каменный, матовый szary kamien-, matowy γκρι πέτρας, ματ taş grisi, mat kamenň šedá, matná kőszürke, matt kamen siva, mat	N 70 % weiß, matt 5 white, matt blanc, mat wit, mat blanco, mate branco, fosco branco, opaco vit, matt valkoinen, himmeä hvid, mat hvit, matt белый, матовый biały, matowy λευκό, ματ beyaz, mat bílá, matná fehér, matt bela, mat	O 30 % farblos, matt 2 + clear, matt incoloro, mat kleurloos, mat incoloro, mate incolor, fosco trasparente, opaco färglös, matt värton, himmeä farvelos, mat klar, matt бесцветный, матовый bezbawny, matowy άχρωμο, ματ renksiz, mat bezbarevná, matná színtelen, matt brezbarvna, mat	P 70 % farblos, glänzend 1 clear, gloss incoloro, brillant kleurloos, glansend incoloro, brillante incolor, brillante trasparente, lucente färglös, blank värton, kiiltävä farvelos, skinnende klar, blank бесцветный, блестящий bezbawny, blyszczący άχρωμο, γυαλιστερό renksiz, parlak bezbarevná, lesklá színtelen, fényes brezbarvna, bleskajoča	Q 20 % weiß, matt 5 white, matt blanc, mat wit, mat blanco, mate branco, fosco branco, opaco vit, matt valkoinen, himmeä hvid, mat hvit, matt белый, матовый biały, matowy λευκό, ματ beyaz, mat bílá, matná fehér, matt bela, mat
---	---	---	---	--	--	--	--

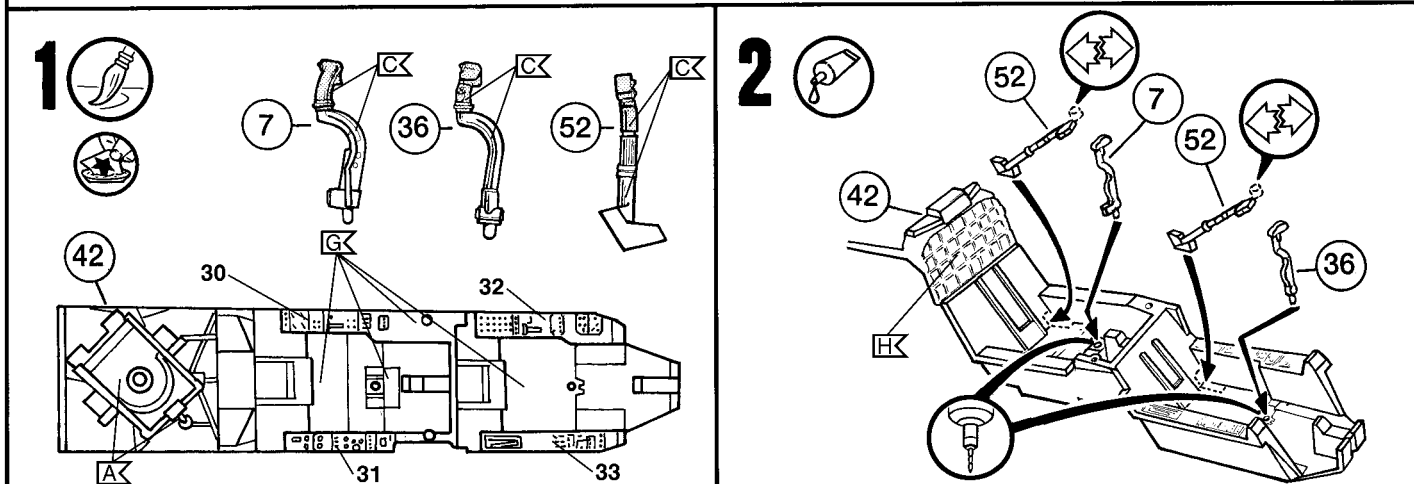
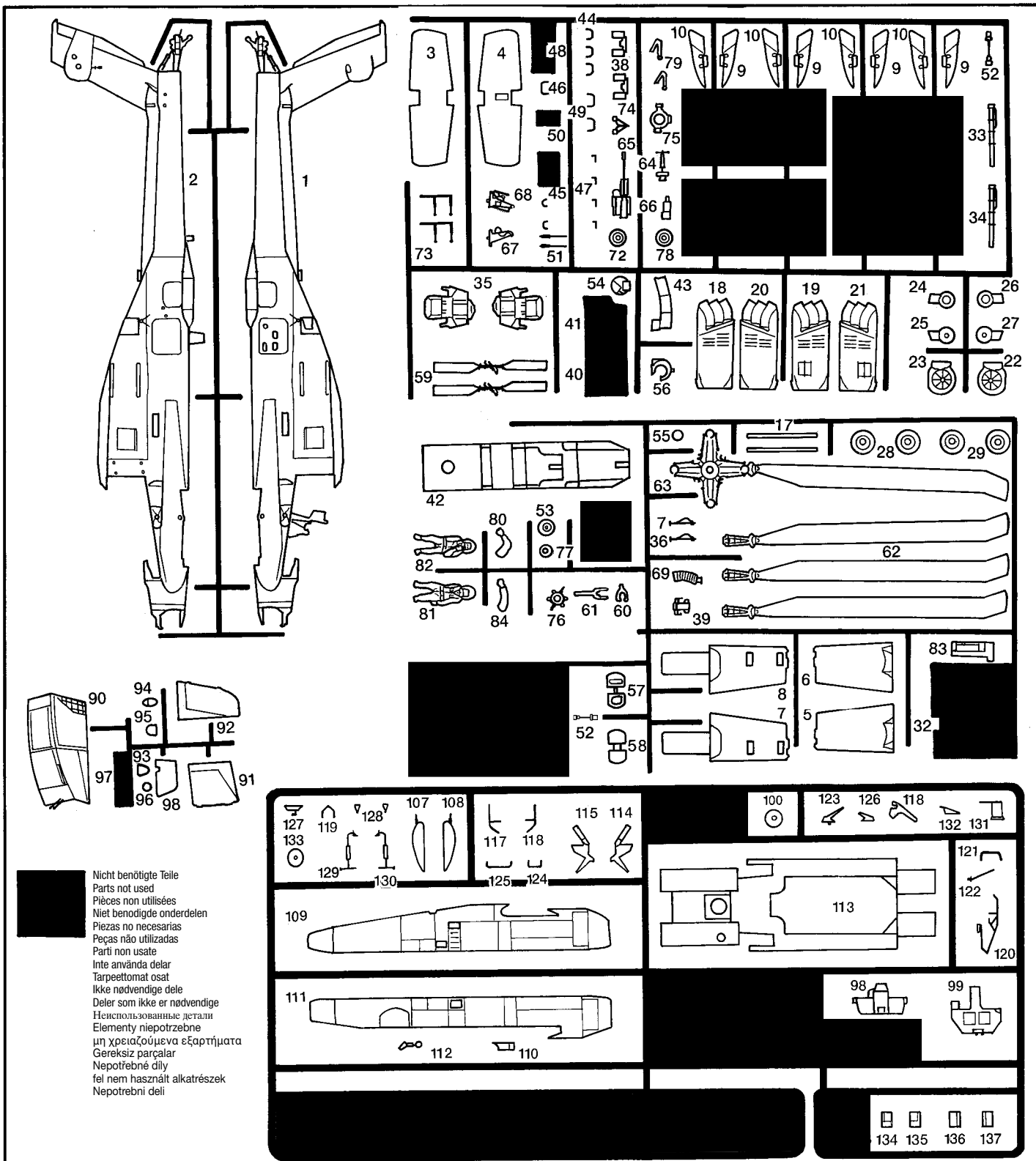
Dieser Bausatz wurde in mehrfachen Qualitäts- und Gewichtskontrollen auf Vollständigkeit überprüft. Reklamationen können nur bearbeitet werden, wenn die **Bauanleitung**, das aus der Kartonage herausgeschnittene **EAN-Strichcode-Feld** und der **Kassenbon** eingeschickt werden. Bitte haben Sie Verständnis dafür, dass wir nur Gewährleistung bei aktuellen Artikeln übernehmen können, die im Zeitraum der letzten 24 Monate erworben worden sind. **Unfrei eingesandte Reklamationssendungen werden von uns nicht angenommen!** „Einzelteile für Umbauten können gegen Vorkasse erworben werden“. Unsere Adresse: Revell GmbH, Abteilung X, Henschelstr. 20-30, 32257 Bünde. Dieser Direktservice gilt für die Länder: Deutschland, Benelux, Österreich, Frankreich, Großbritannien. Reklamationen aus den übrigen Ländern werden über die jeweiligen Distributeure abgewickelt. Bitte kontaktieren Sie Ihren Händler.

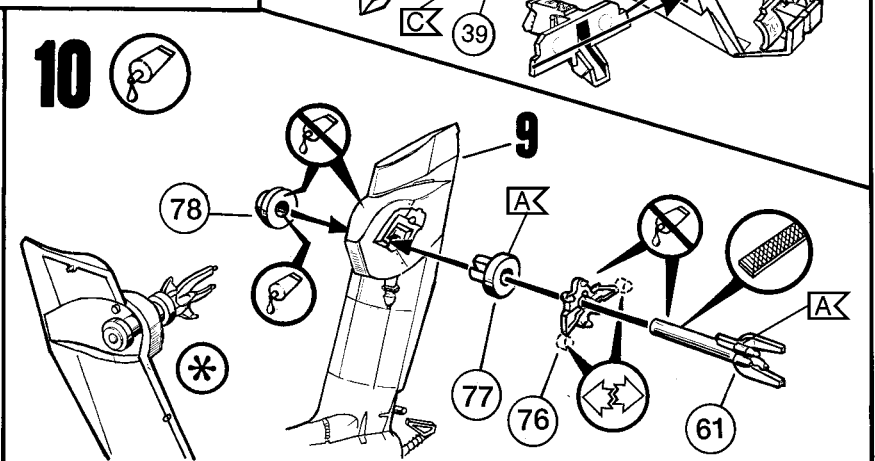
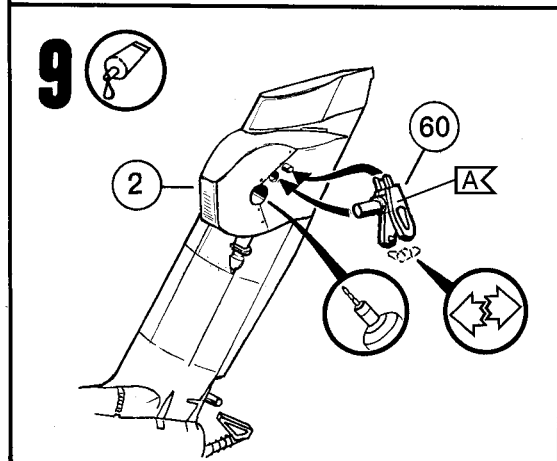
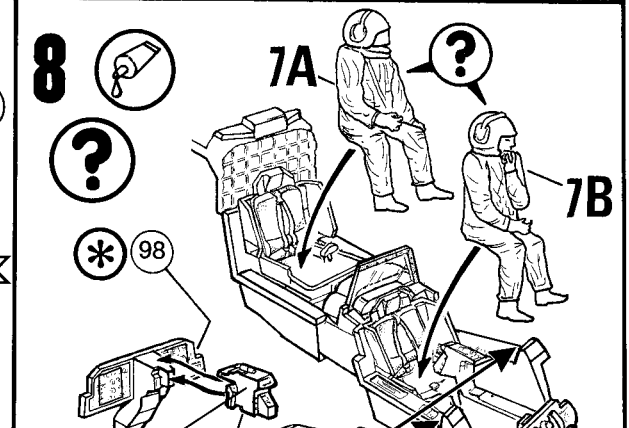
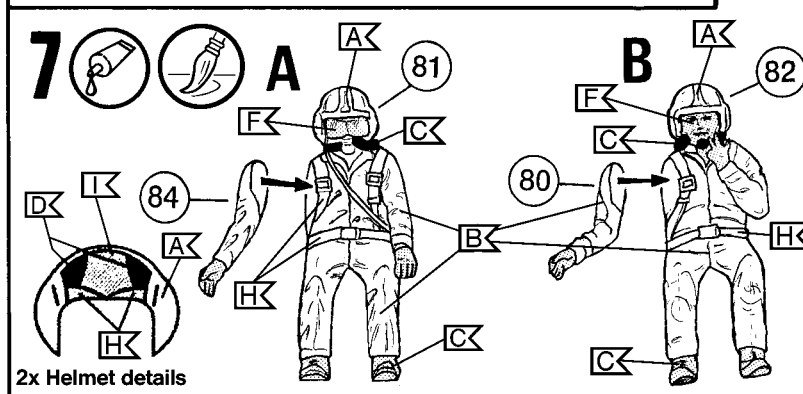
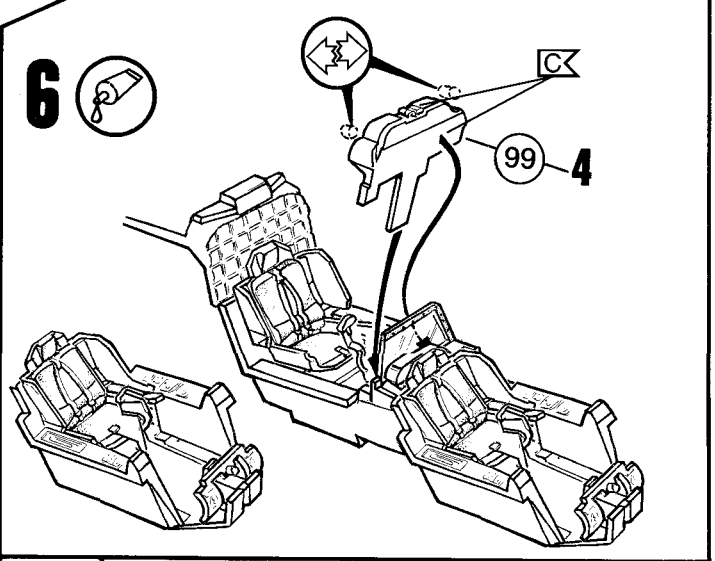
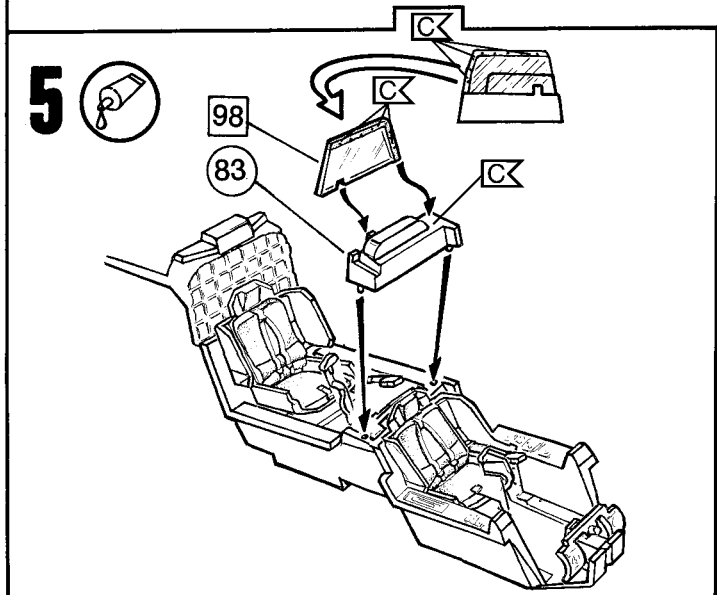
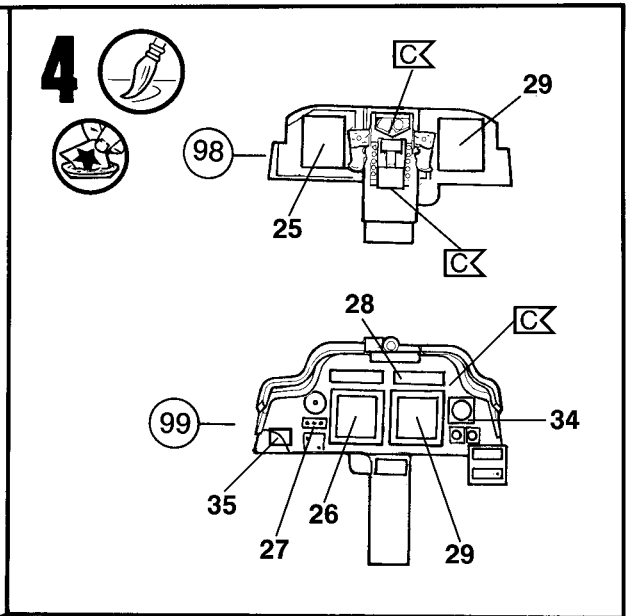
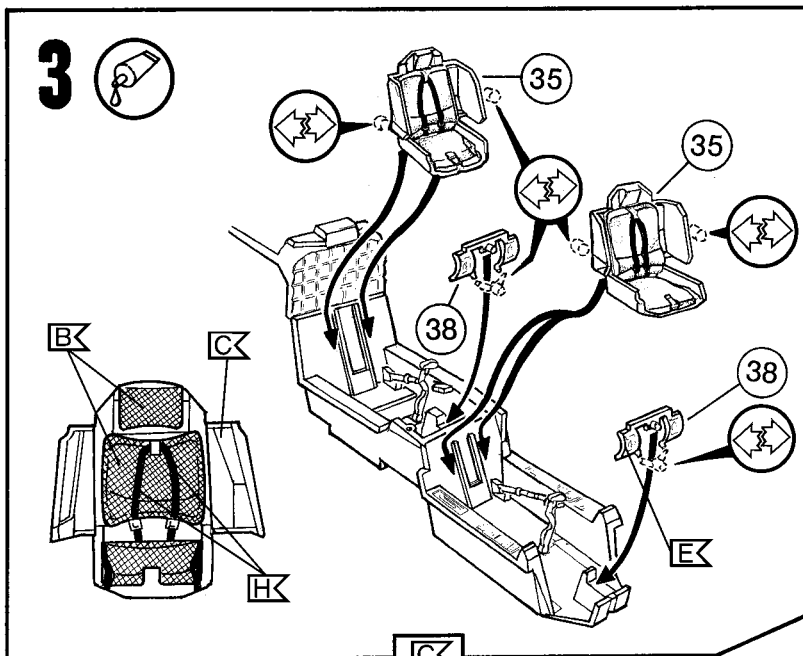
This Model Kit has been subject to extensive quality and weight checks during the manufacturing process to ensure it leaves our warehouse in perfect condition. We are only able to process applications for missing parts if the following procedure is followed. In all cases the following will be required before we are able to process any request: Original receipt (proof of purchase) original instruction sheets (will be returned) and the bar code cut out of the box. We may not be able to process requests for products that have been discontinued for more than 24 months. Products that are returned directly to us without prior authorisation by a company representative will not be accepted and returned to sender. Replacement parts for conversion or spares will continue to be available however they will incur a handling charge. Please write to: Department X Revell GmbH, Henschelstr. 20-30, 32257 Bünde.

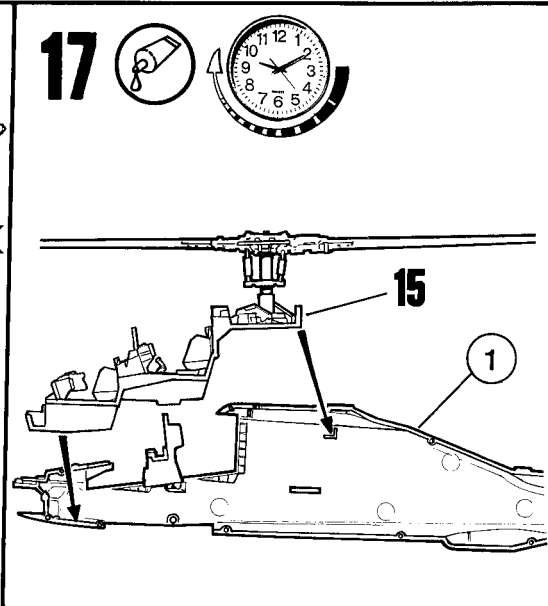
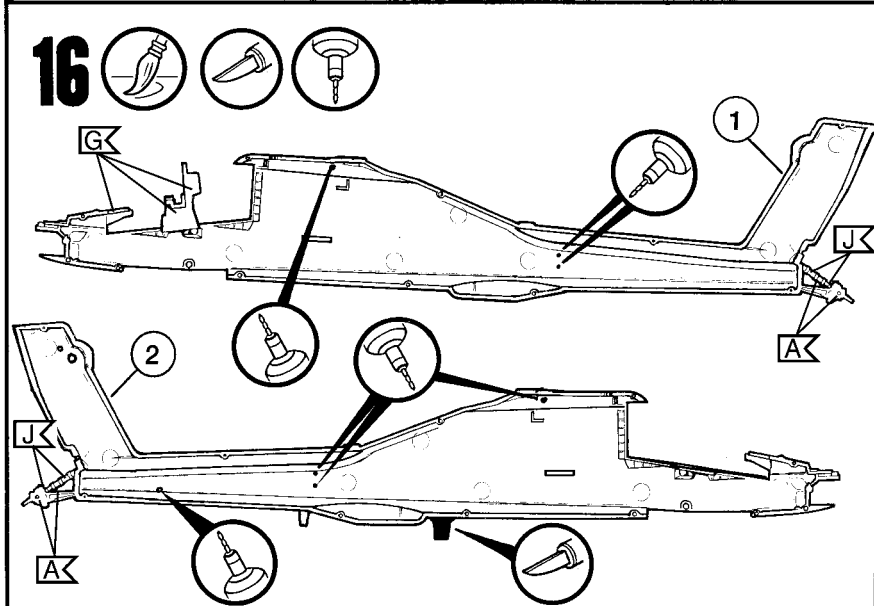
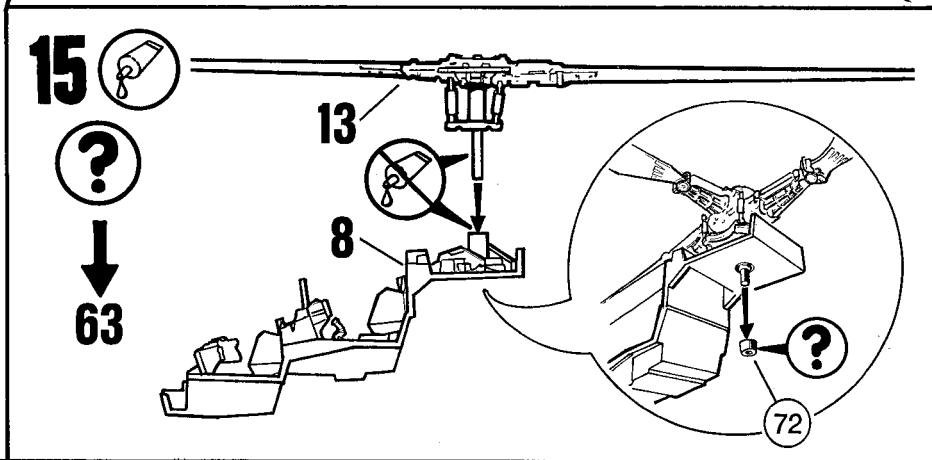
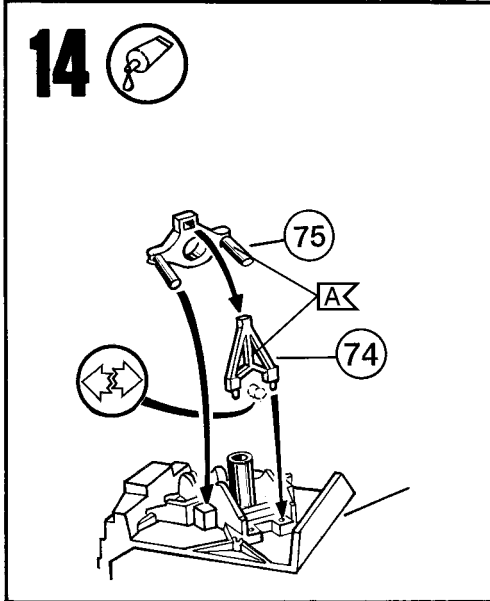
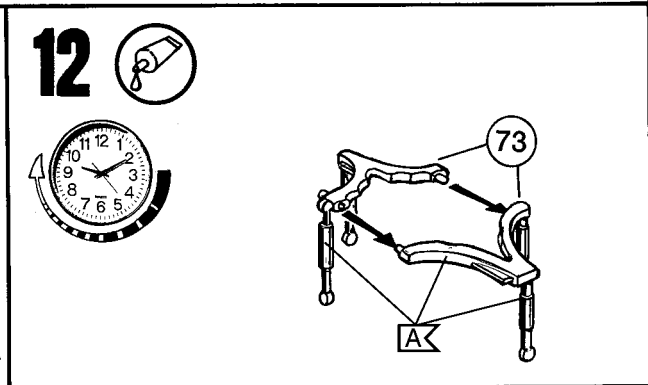
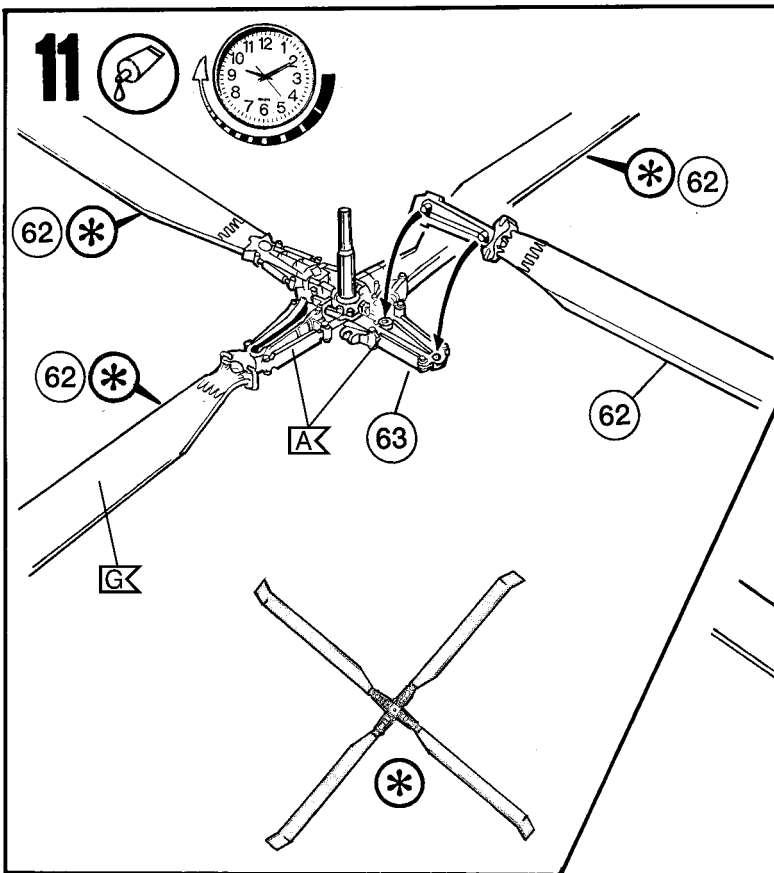
This direct service is only available in the following markets: Germany, Benelux, Austria, France & Great Britain, Revell GmbH, Orchard Mews, 18c High Street, Tring, Herts., HP23 5AH, Great Britain.
For all other markets please contact your local dealer or distributor directly.

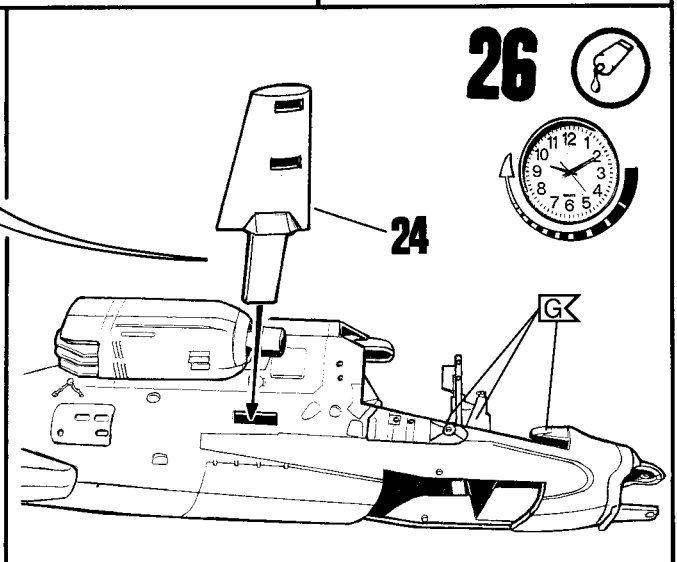
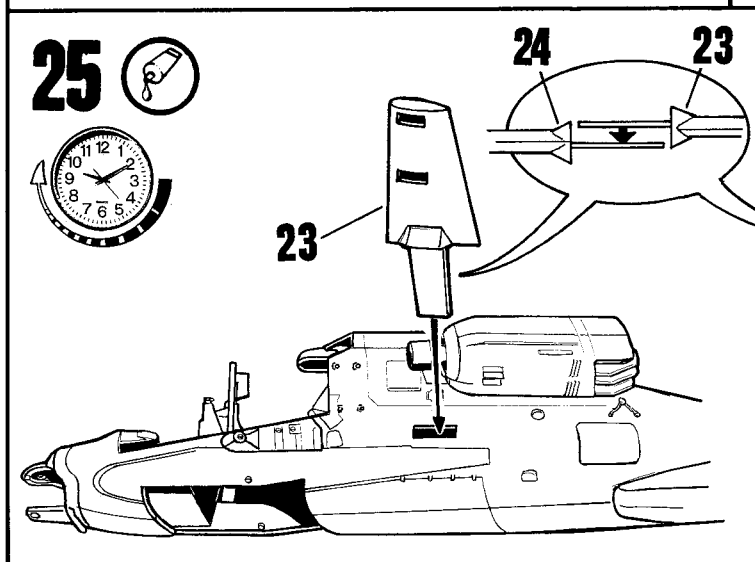
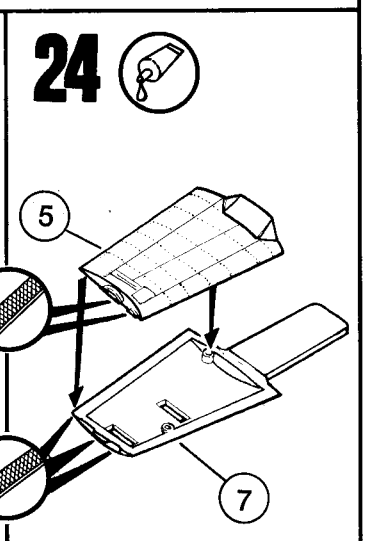
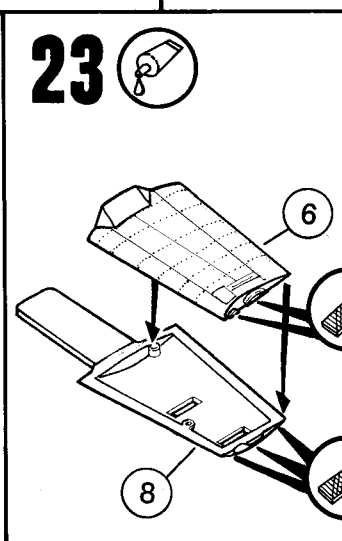
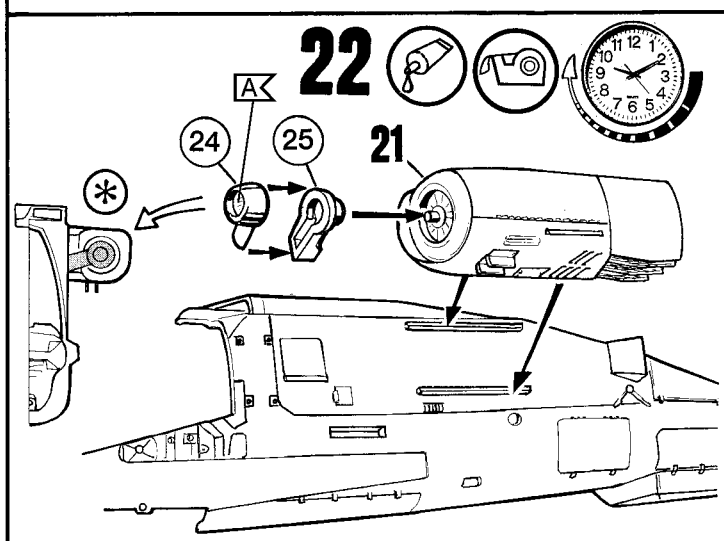
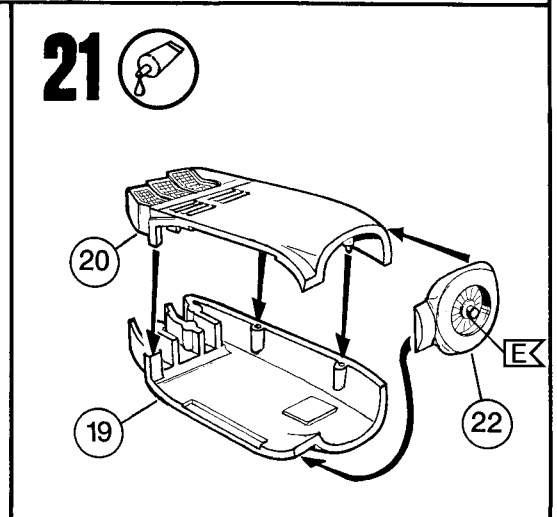
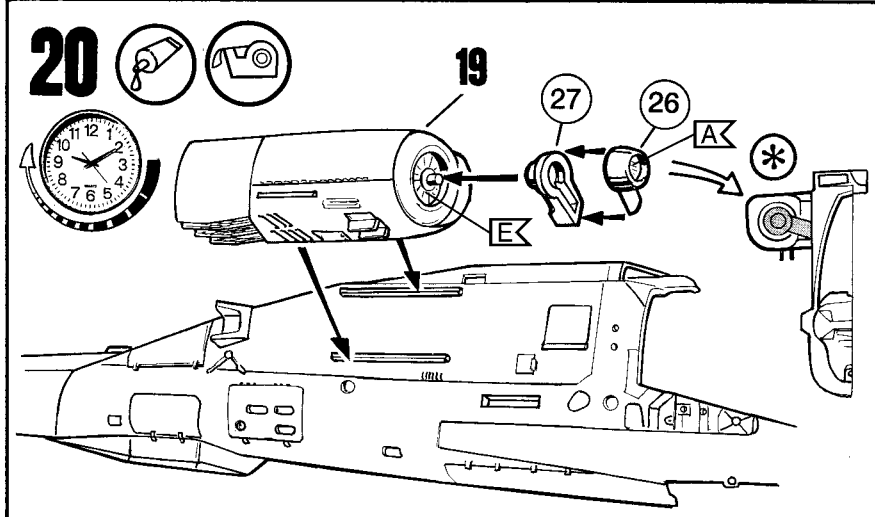
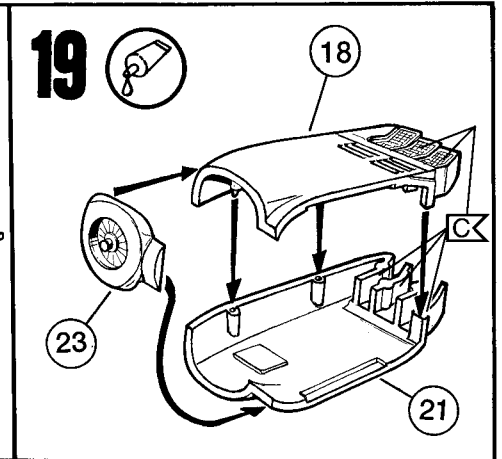
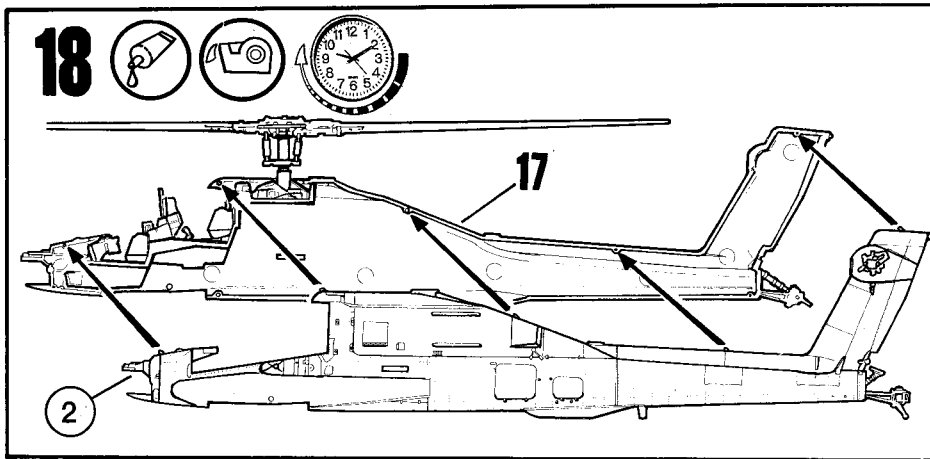
Afin de vous donner entière satisfaction et pour nous assurer que tous les éléments nécessaires au montage de votre maquette sont présents dans la boîte, cet article a subi dans son intégralité divers contrôles qualitatifs ainsi que des contrôles de poids. Si toutefois vous deviez nous faire part de certaines réclamaions, nous vous prions de bien vouloir vous adresser à votre revendeur habituel, muni de la notice de montage, du code EAN découpé sur la boîte, ainsi que de votre ticket de caisse. Le SAV ne sera assuré que pour les articles ayant été acquis depuis moins de 24 mois. Les pièces de rechange utilisées pour la transformation de maquettes pourront être obtenues en pré-paiement. Dans le cas où vous n'obtiendriez pas satisfaction, vous pouvez vous adresser directement à notre service SAV à l'adresse suivante: REVELL GmbH, Abteilung X, Henschelstraße 20-30, D-32257 Bünde cw Revell GmbH, 14 B, rue du Chapeau Rouge, F-21000 Dijon, France. Pour tous les autres marchés, merci de prendre contact avec votre détaillant ou distributeur.

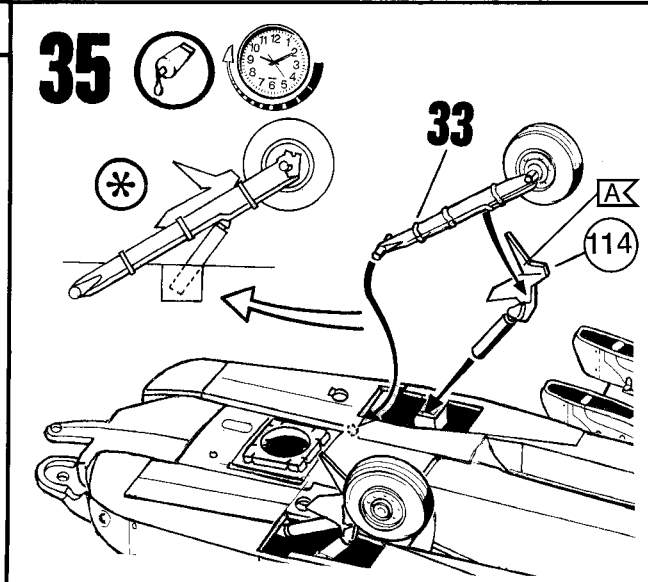
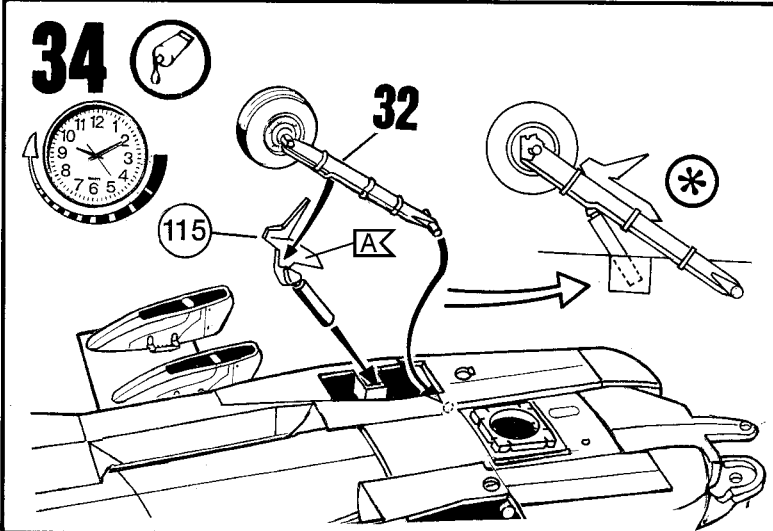
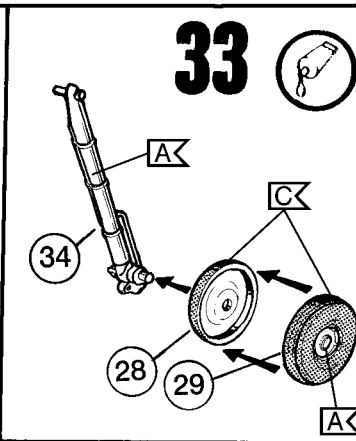
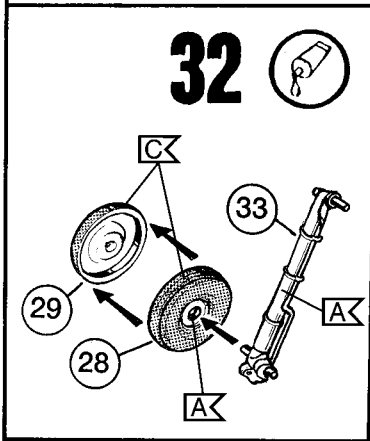
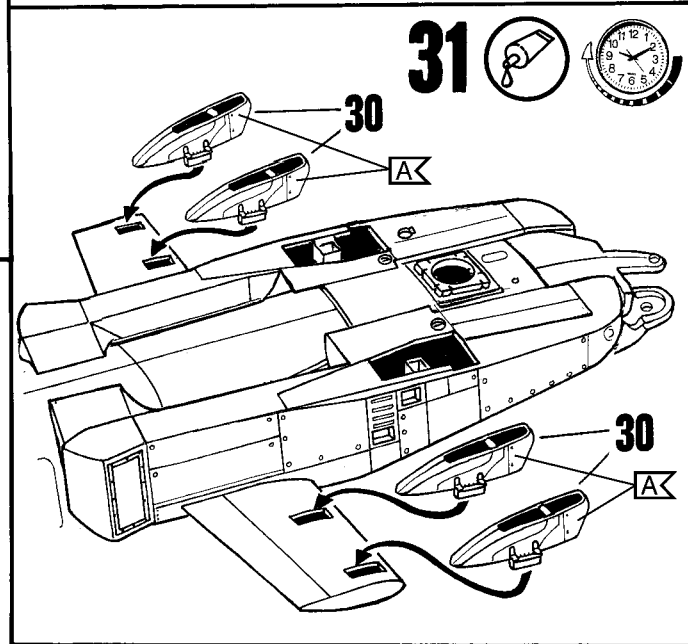
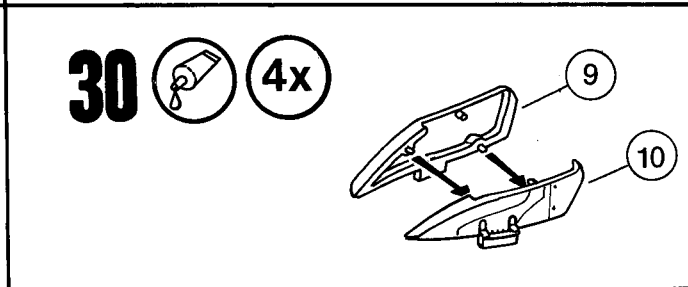
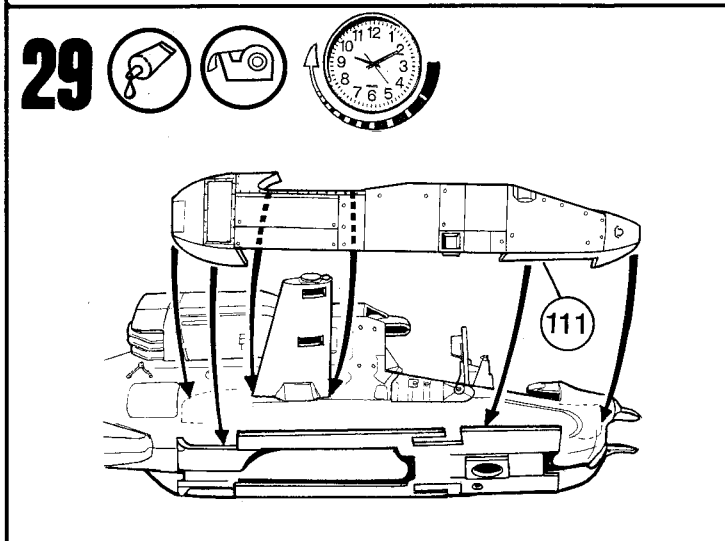
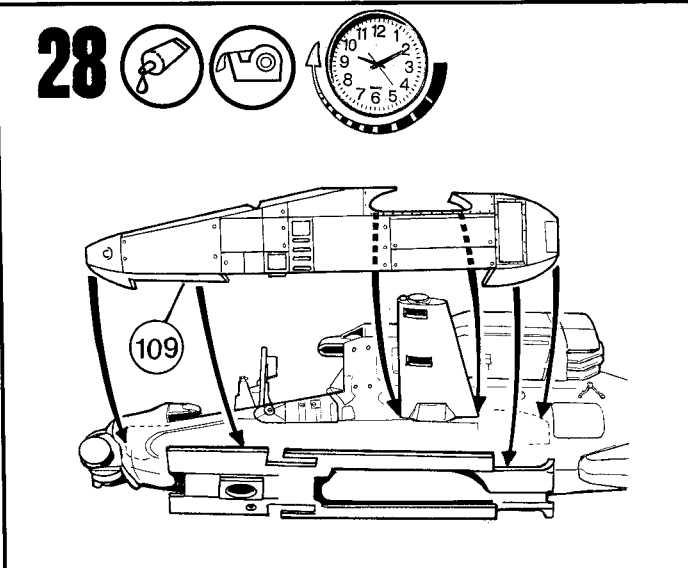
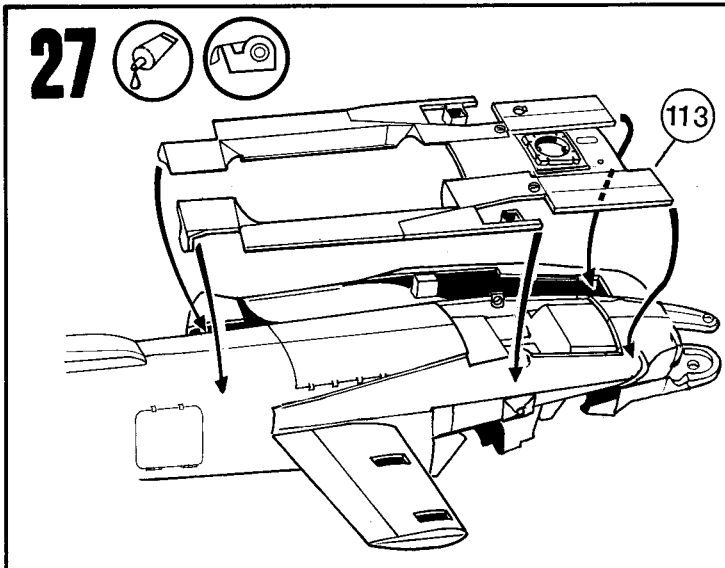
Deze bouwdoos werd verscheidene malen volledig gecontroleerd op kwaliteit en gewicht. Klachten kunnen slechts in behandeling worden genomen indien de bouwhandleiding, de uit de doos geknipte EAN - streepjescode en de kassabon zijn meegezonden. Wij vragen om uw begrip dat wij alleen garantie kunnen geven voor huidige artikelen die binnen een periode van de laatste 24 maanden zijn gekocht. Onvolledig ingezonden klachten kunnen niet in behandeling worden genomen. Onderdelen voor ombouw kunnen tegen vooruitbetaling gekocht worden.
Ons adres is: Revell GmbH, Afdeling X, Henschelstrasse 20-30, 32257 Bünde, Duitsland. Deze directe service geldt alleen voor de volgende landen: Duitsland, Benelux, Oostenrijk, Frankrijk, Groot-Brittannië.
Klachten afkomstig uit overige landen worden via de eventuele lokale vertegenwoordigers van Revell afgewikkeld. Wij verzoeken U contact op te nemen met uw winkelier.

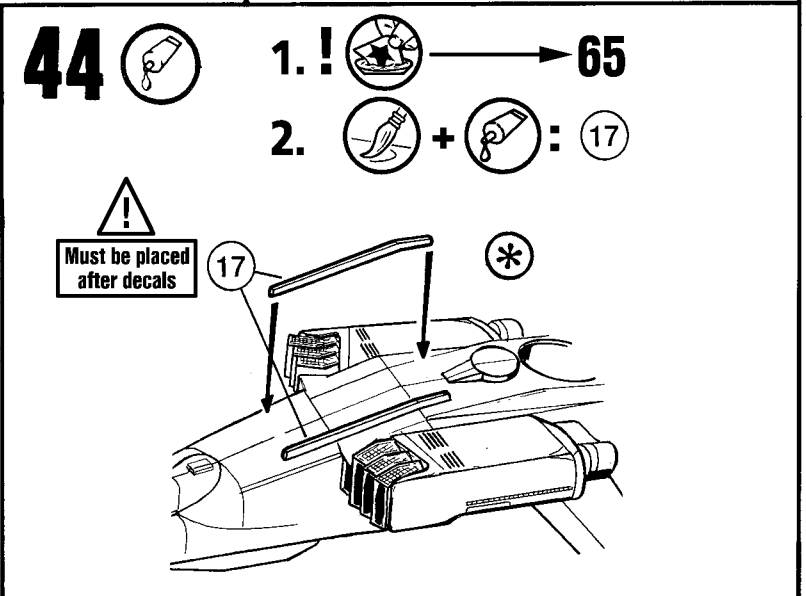
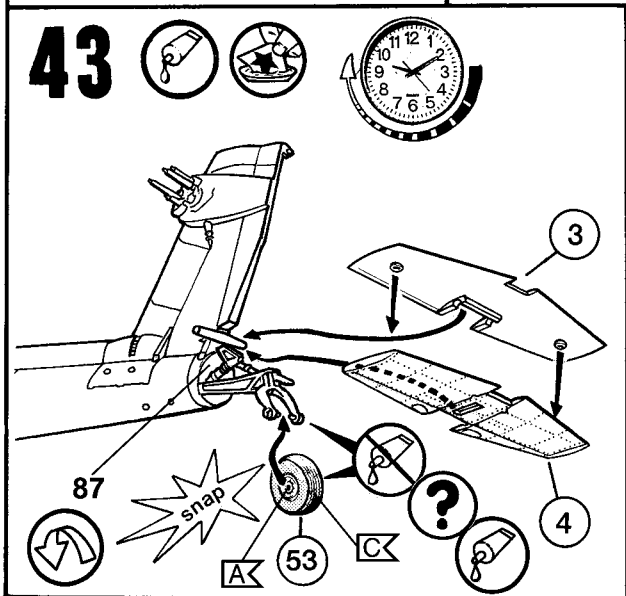
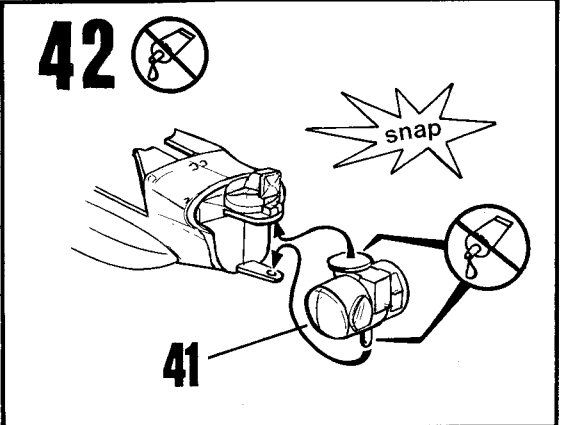
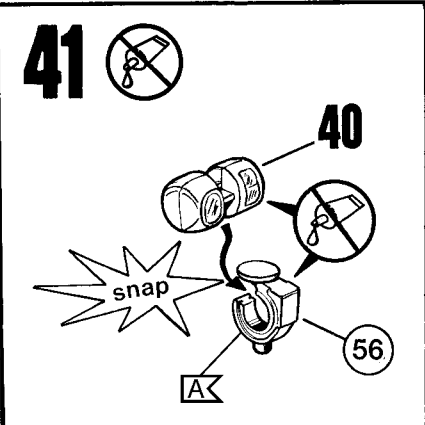
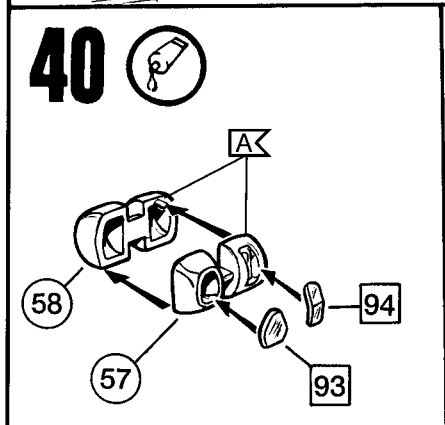
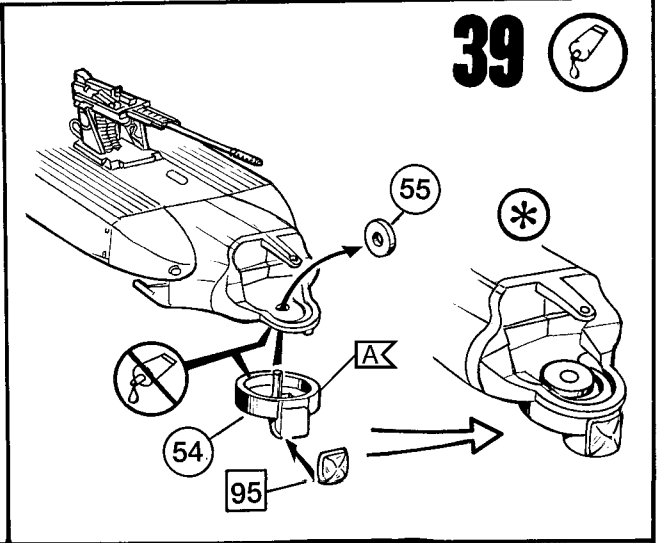
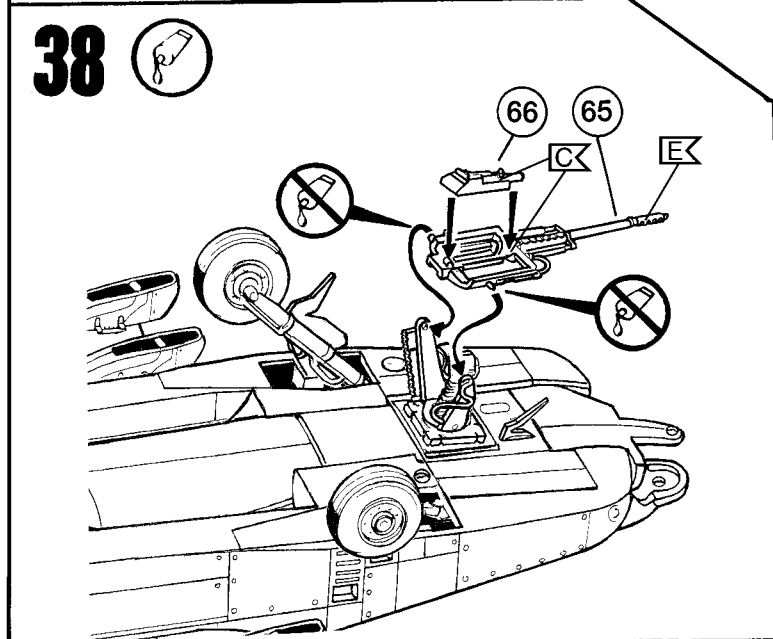
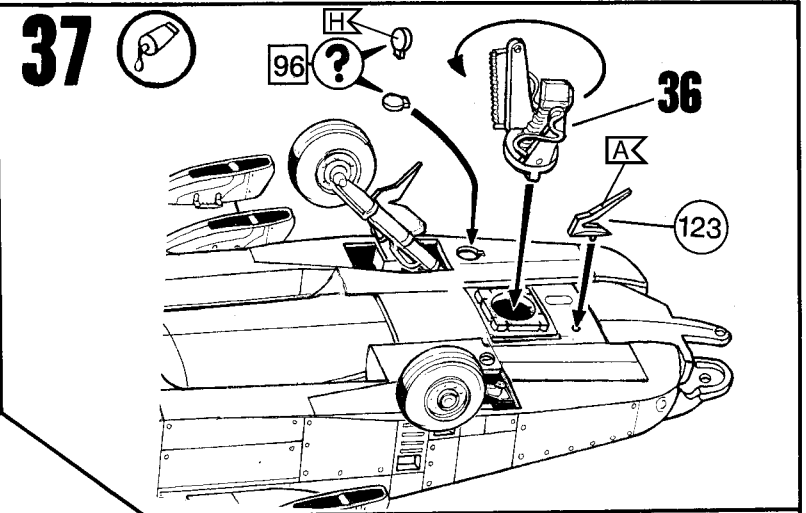
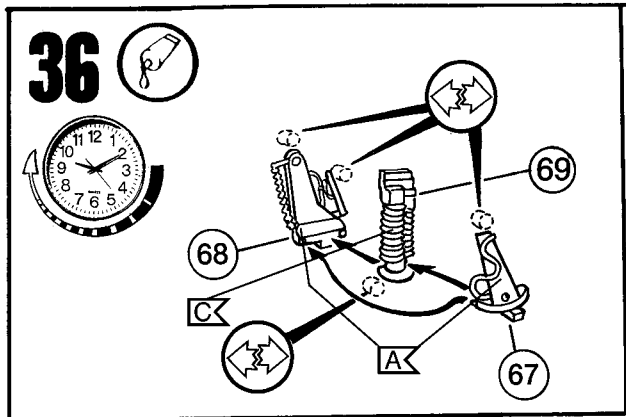


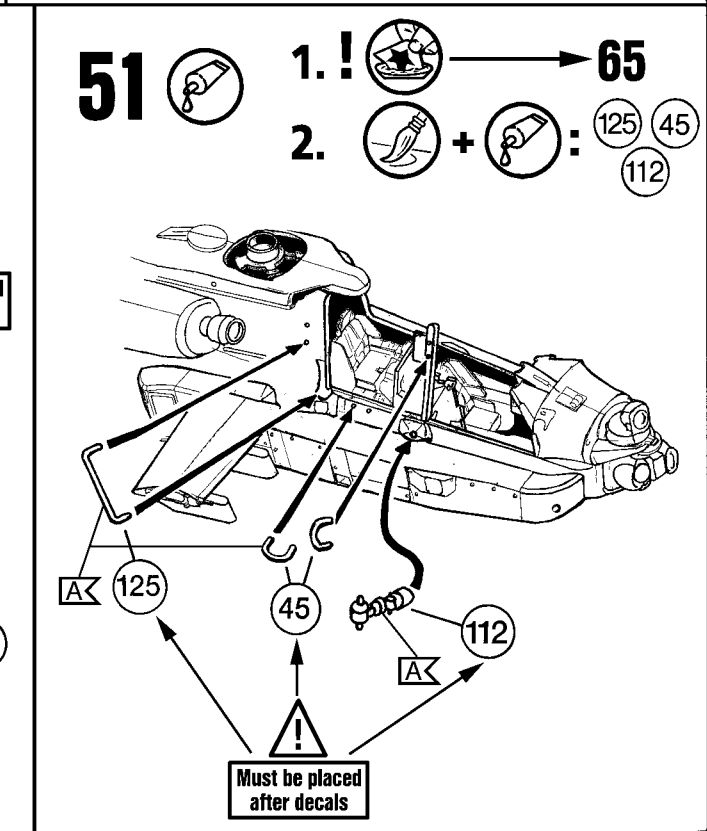
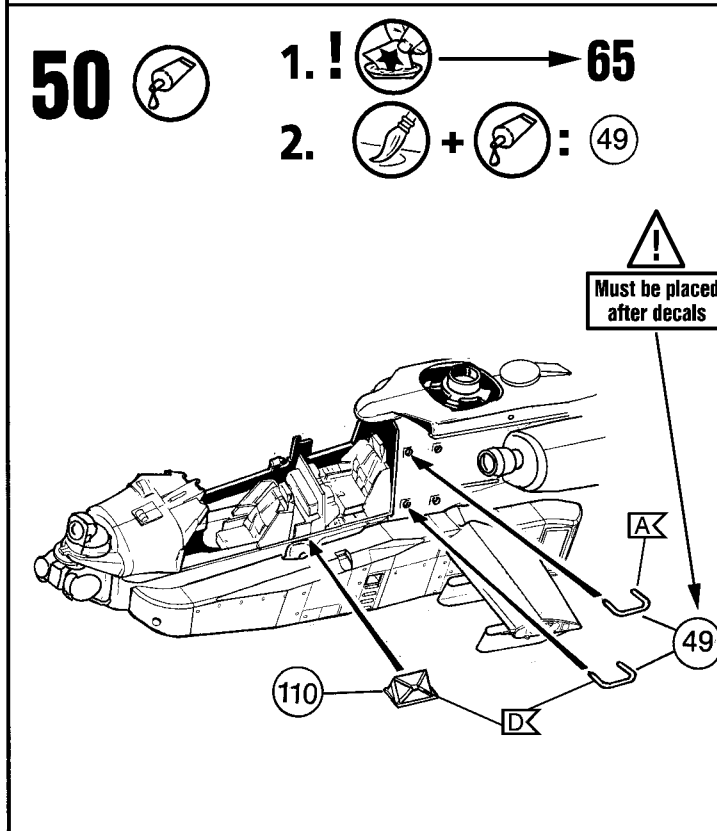
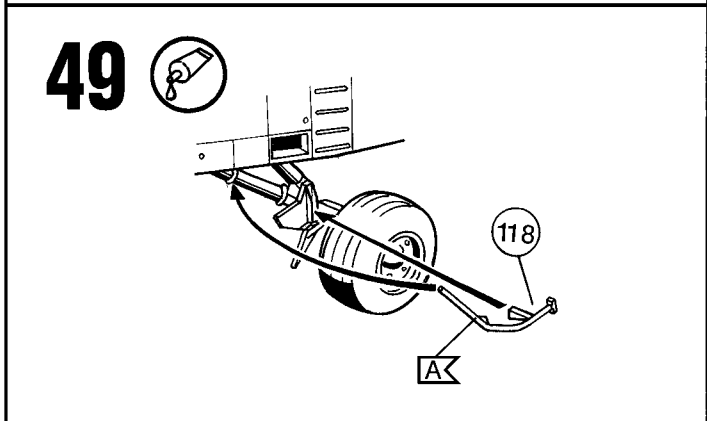
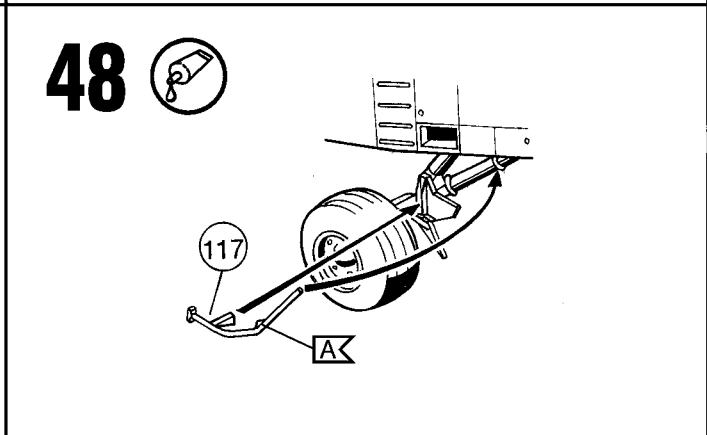
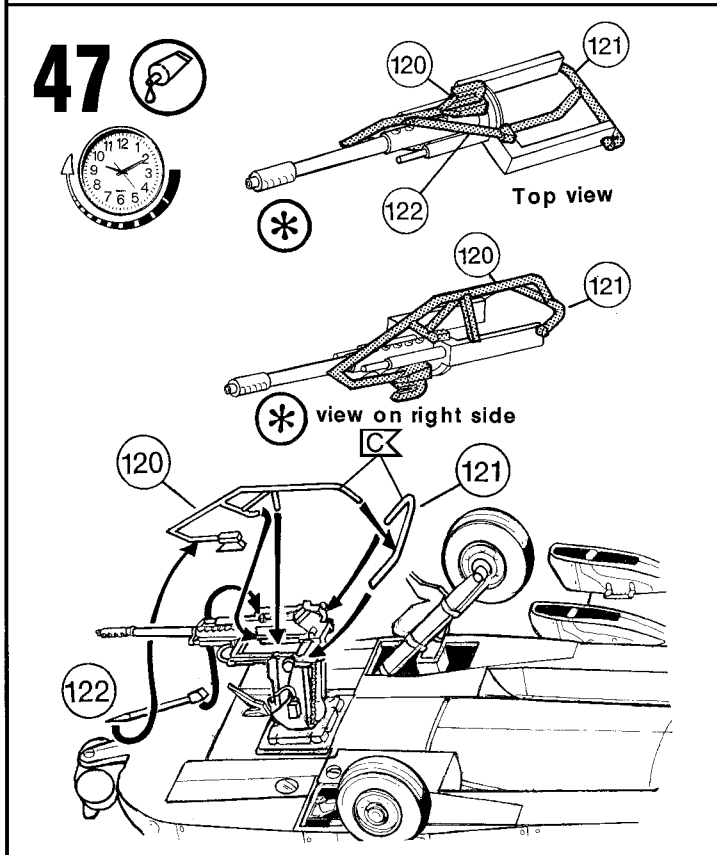
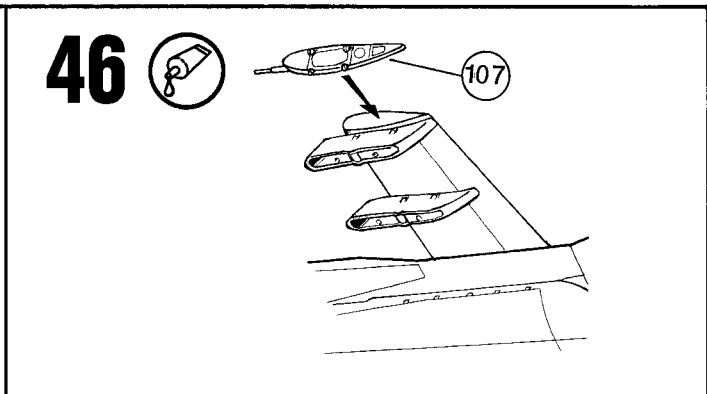
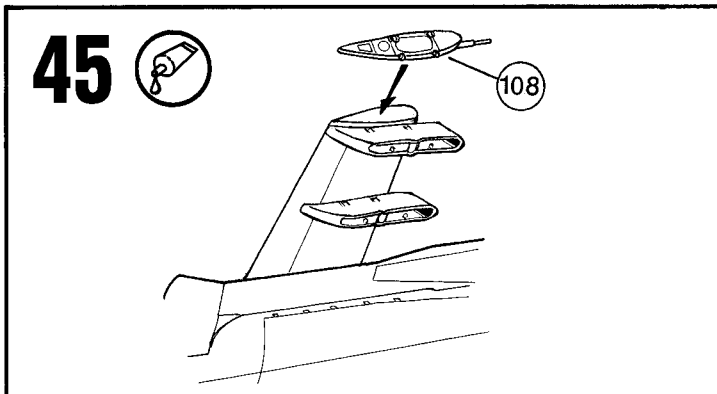


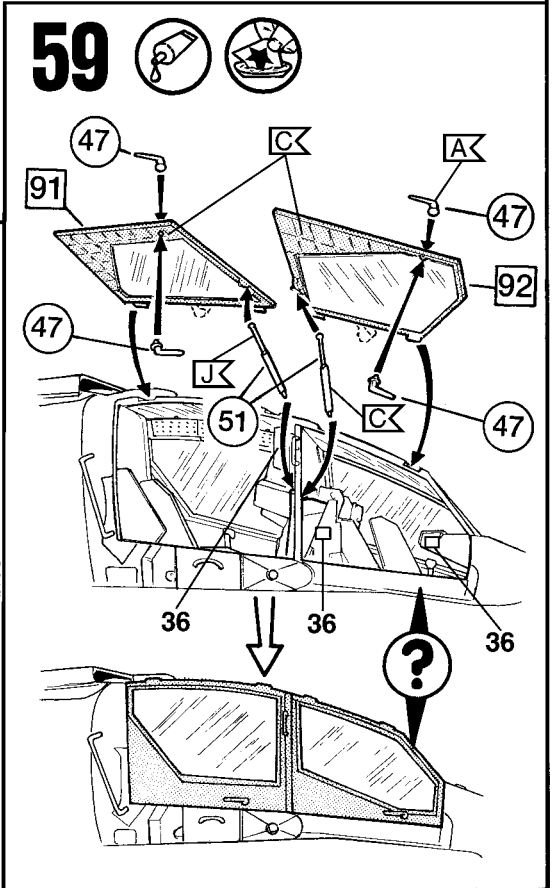
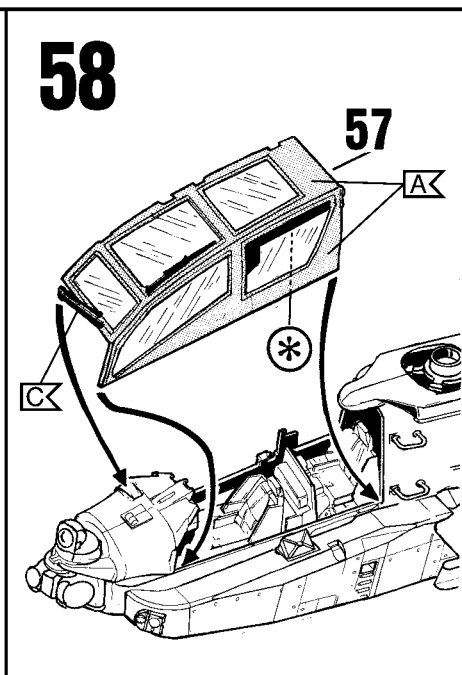
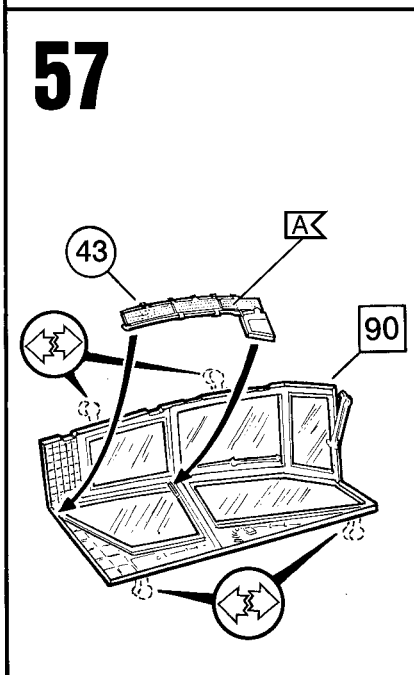
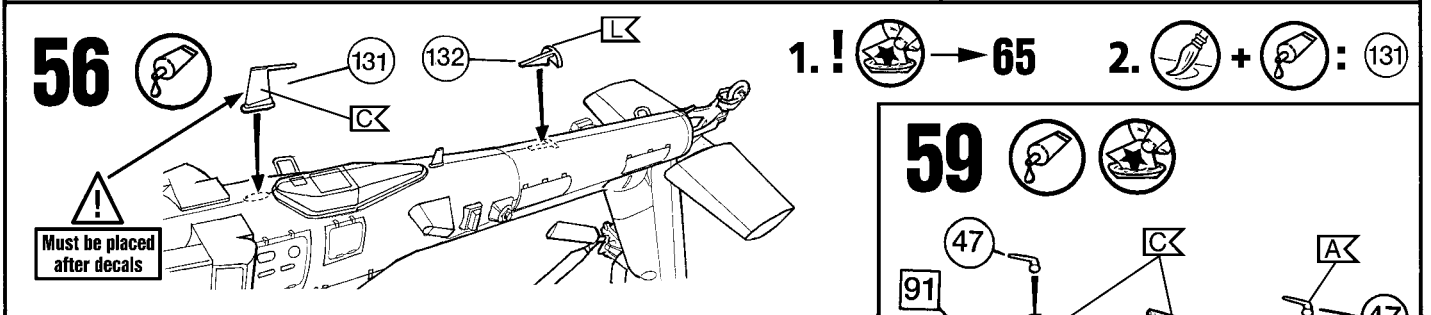
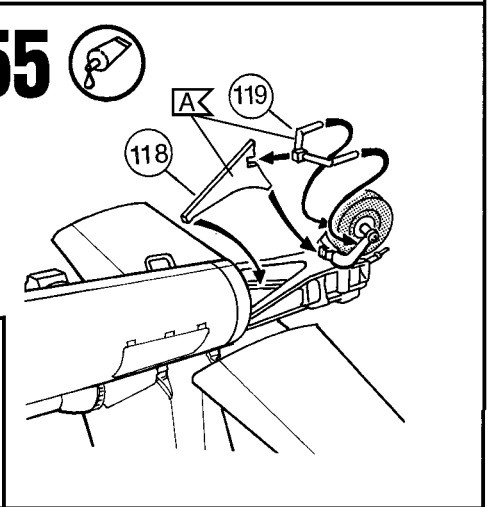
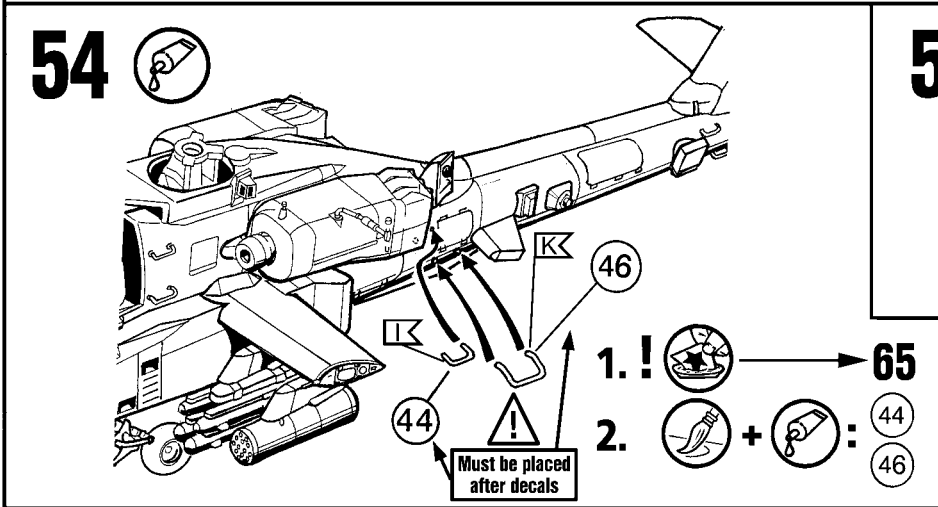
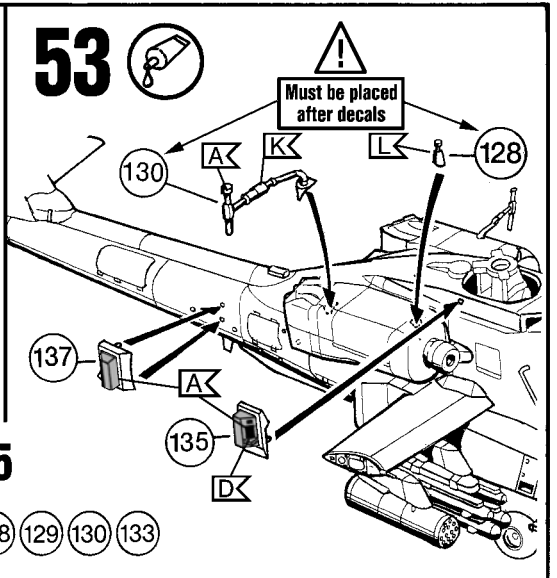
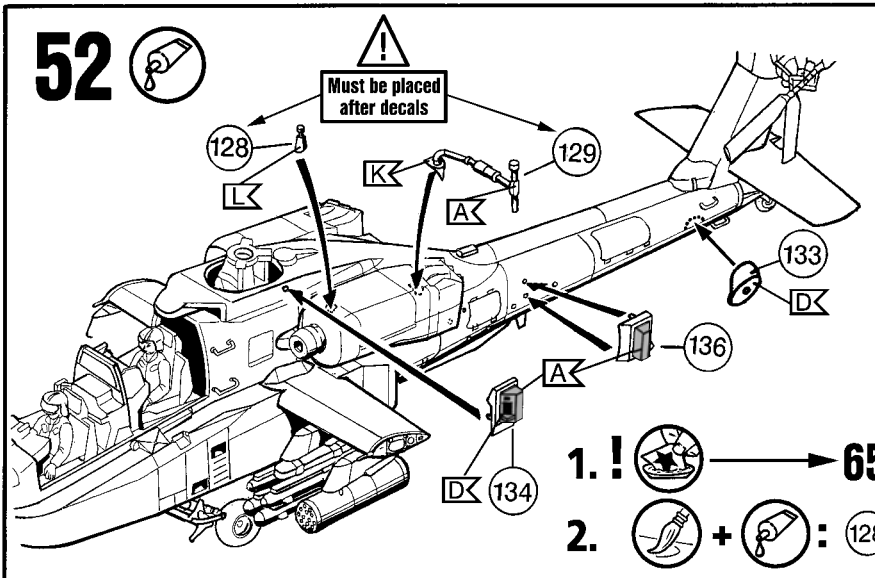




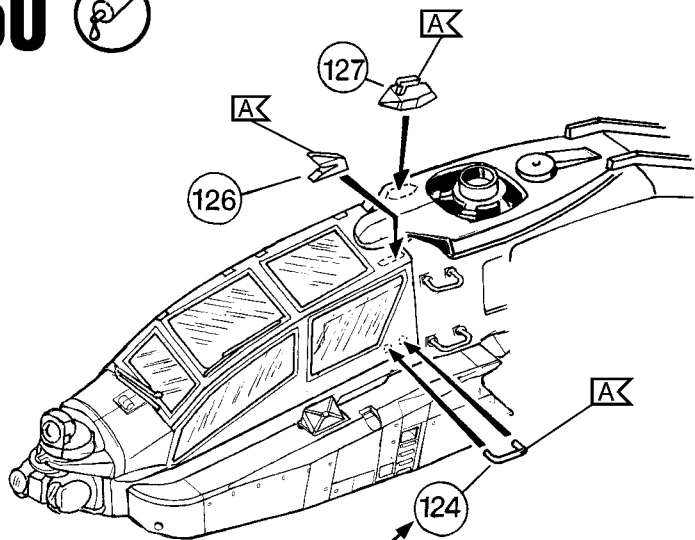








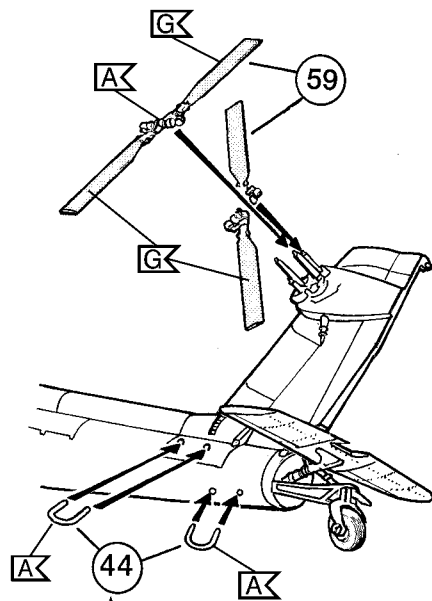
60



! Must be placed after decals

1. ! → 65
2. + : 124

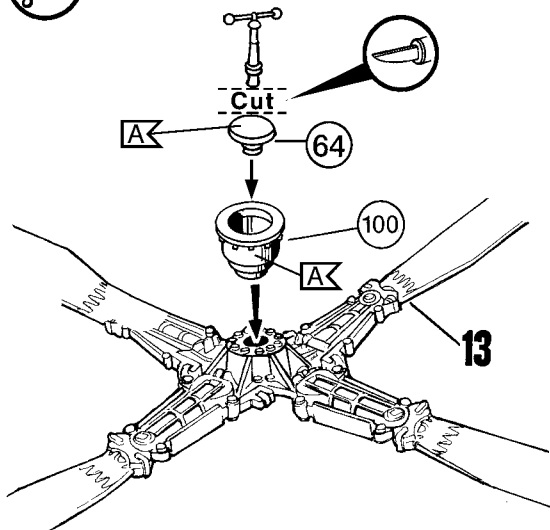
61



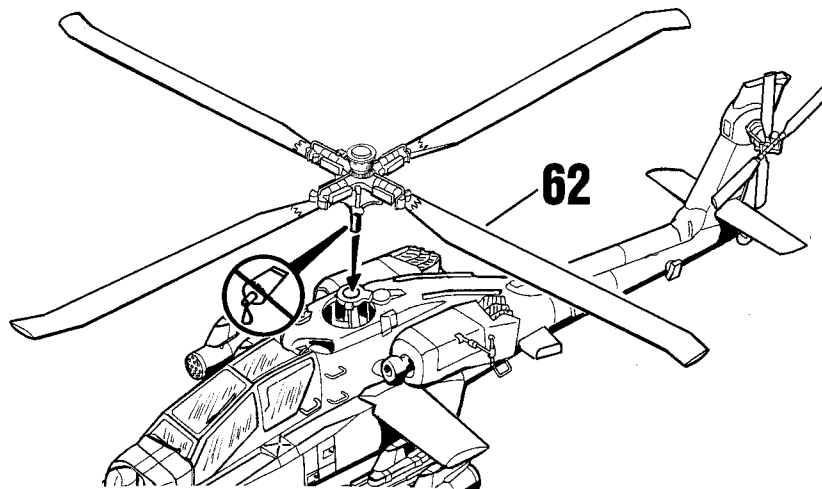
! Must be placed after decals

1. ! → 65
2. + : 44

62



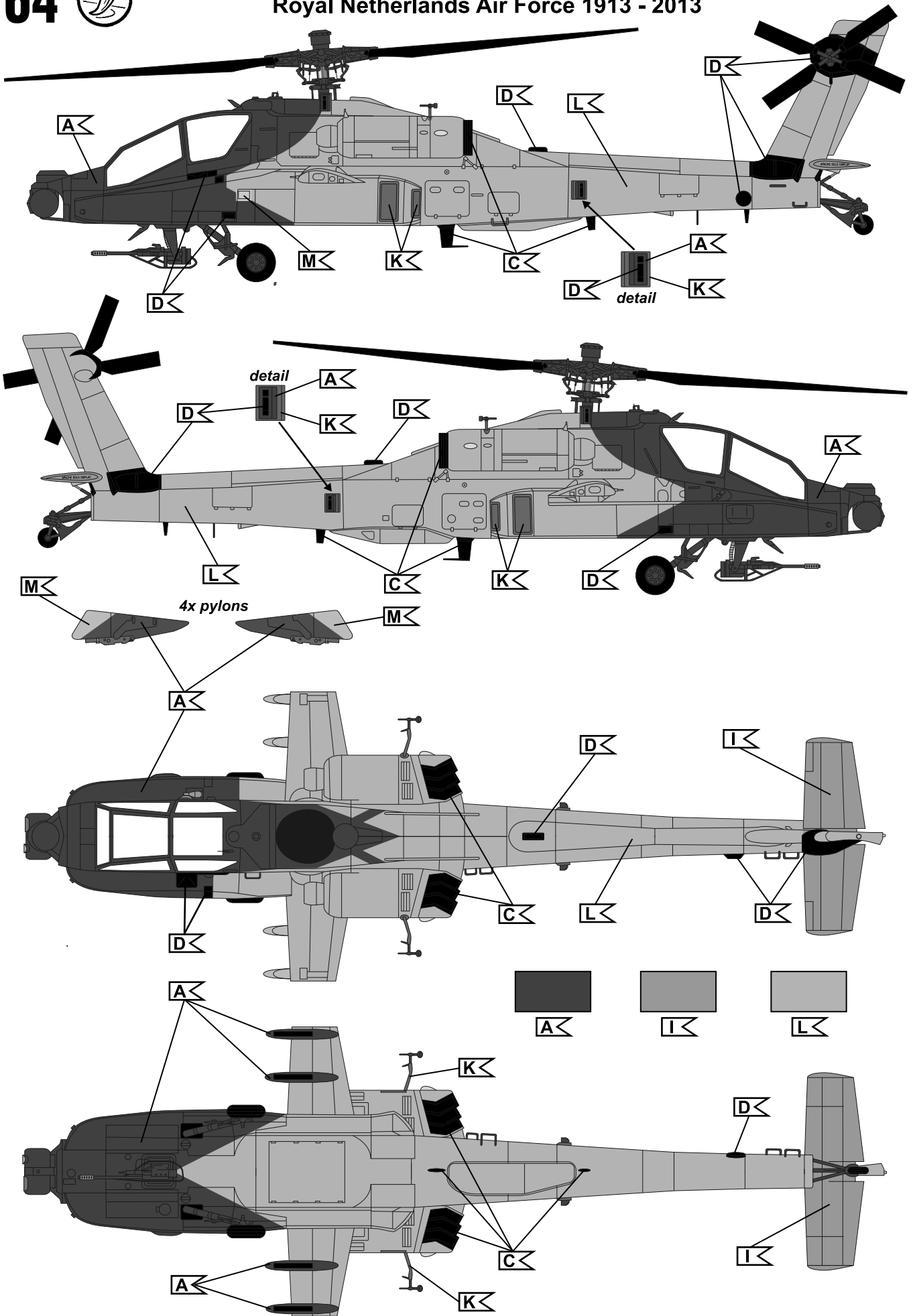
63



64



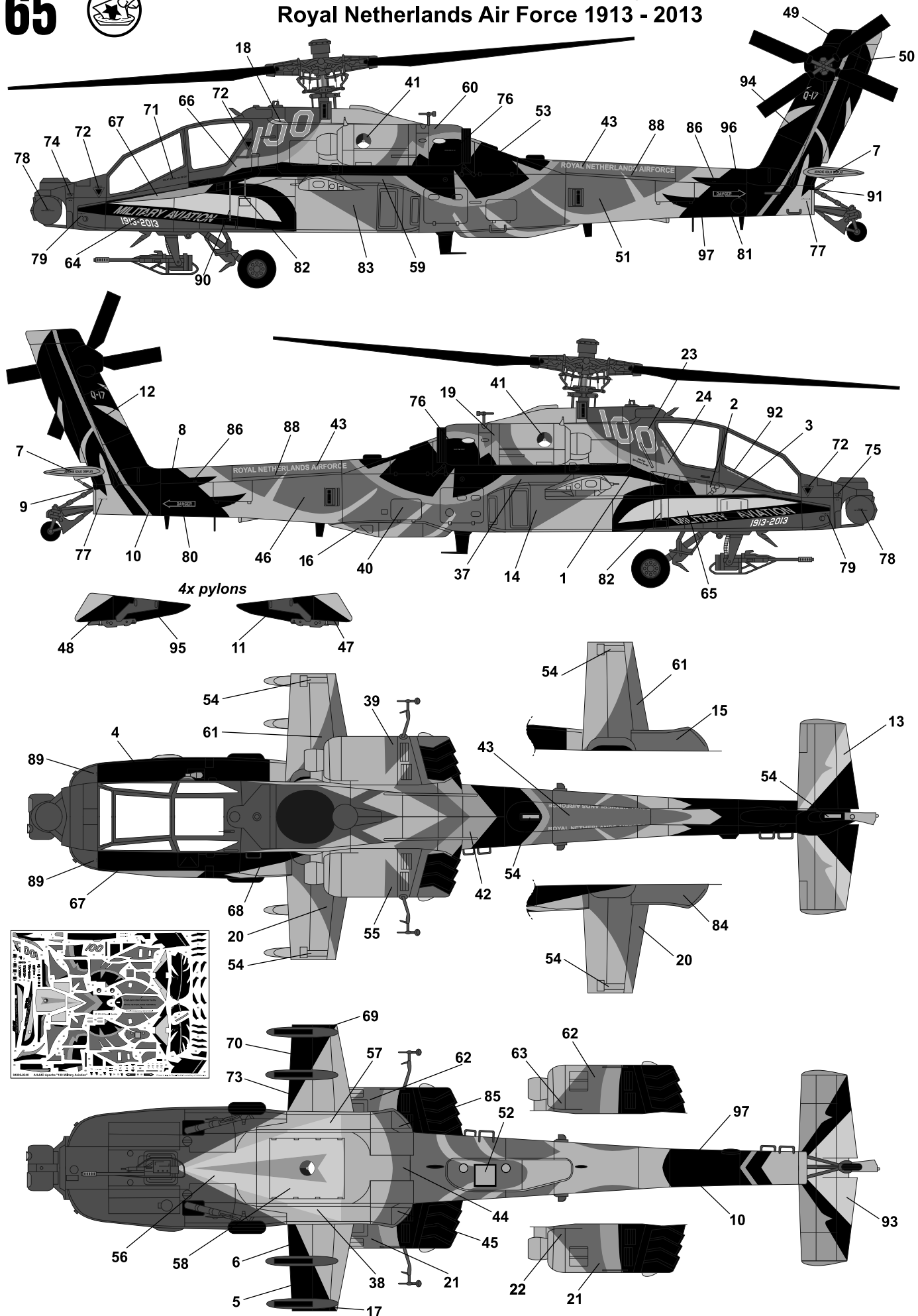
AH-64D Apache Q-17 "100 Years Military Aviation" Royal Netherlands Air Force 1913 - 2013



65



AH-64D Apache Q-17 "100 Years Military Aviation" Royal Netherlands Air Force 1913 - 2013



66



AH-64D Apache Q-17 "100 Years Military Aviation" Royal Netherlands Air Force 1913 - 2013

