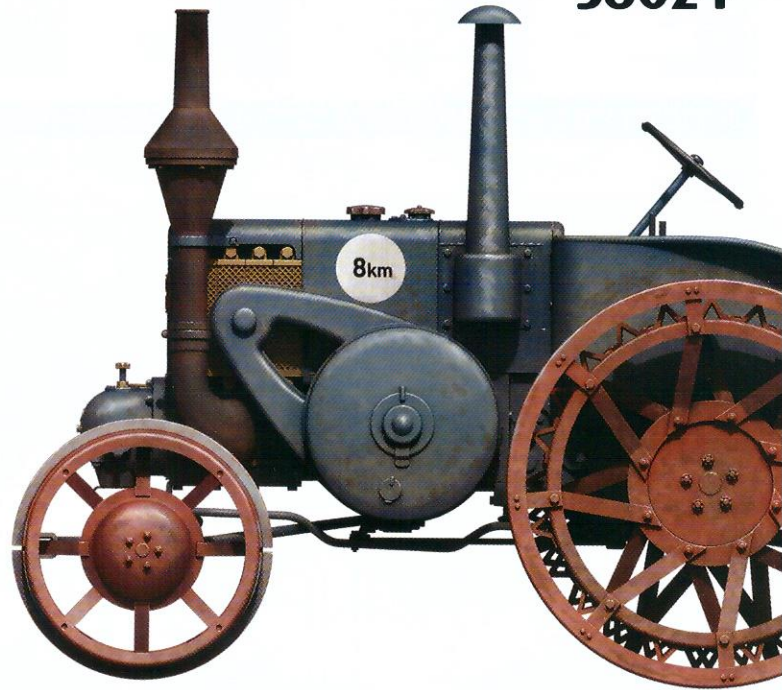


MINIATURES SERIES

GERMAN AGRICULTURAL TRACTOR D8500 MOD.1938

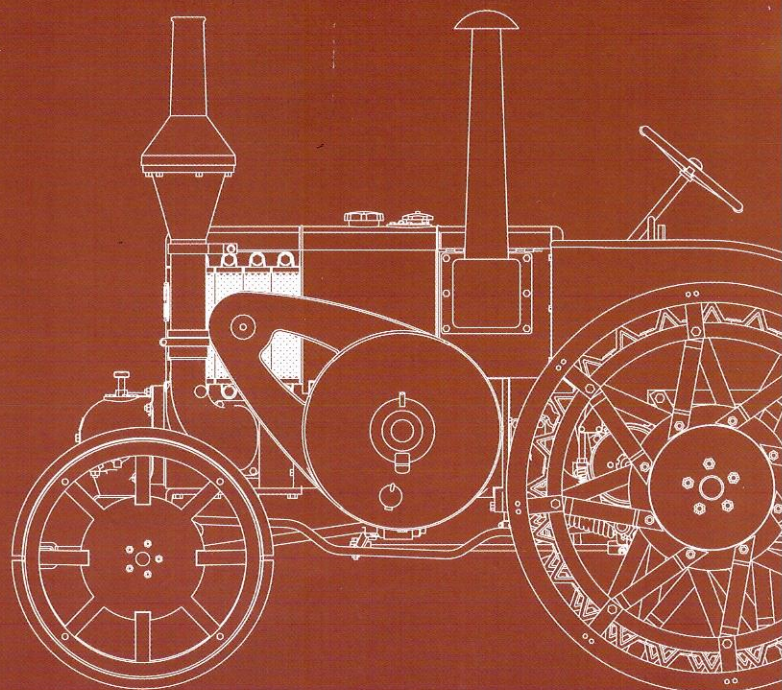
38024



GENERAL INSTRUCTION

SCALE
1:35

- HIGHLY DETAILED MODEL
- TWO BUILD-UP OPTIONS
- PHOTO-ETCHED PARTS INCLUDED
- DECAL SHEET INCLUDED



ATTENTION

Ne pas utiliser de colle ou de peinture a proximite d'une flamme nue, et aerier la piece de temps en temps.
 Pour retirer les pieces hors du cadre, utiliser des ciseaux speciaux pour maquette le plastique en excès avec un cutter ou une lime.
 Voir la fin de cette colonne pour la signification des symboles.
 Après l'assemblage peut rester des pieces inutilisees.

ZUR BEACHTUNG

Kleber und Farbe nicht nahe von offenem Feuer verwenden und das Fenster von Zeit zu Zeit zur Belüftung öffnen.
 Zum Abschneiden der Teile vom Verbundstück eine Modellierschere verwenden und die überstehenden Plastikteile mit einem Messer oder einer Feile beseitigen.
 Die Bedeutung der Symbols finden Sie unten in dieser
 Nach dem Zusammenbau des Modells, können einzelne Teile übrig bleiben

УВАГА

При використанні клею та фарб всі роботи проводити подалі від джерел вогню у приміщенні, що добре провітрюється.
 Деталі відокремлювати від літників ножем або іншим ріжучим інструментом. Зачистити облой і місця зрізу за допомогою надфілю та наждачного паперу. Будівництво моделі виконувати згідно зі схемою. Для зручності побудови кожна деталь позначена номером.
 Після складання можуть залишитися невикористані деталі.

ATTENZIONE

Non usare colla a vemiche vicino a fiamme esposte. e aprire le finestre di tanto in tanto per cambiare l'aria. Quando si staccano parti del carrello, usare forbici da modellismo e eliminare la plastica in eccesso con un coltello o una lima. Vedere in fondo a questa colonna per il signifi. Dopo l'assemblaggio possono rimanere parti inutilizzate.

ВНИМАНИЕ

При использовании клея и красок все работы производить в проветриваемом помещении вдаль от источников огня.
 Детали отделять от литников ножом или другим режущим инструментом. Зачистить облой и места среза при помощи надфиля и наждачной бумаги. Сборку моделей производить согласно схеме сборки.
 Для удобства сборки каждая деталь обозначена номером.
 После сборки набора могут остаться неиспользованные детали.

CAUTION

When you use glue or paint, do not use near open flame, and use in well ventilated room. When you take parts off from the runner frame, use modeling scissors or cutter.
 See the bottom of this column for the meaning of symbols.
 Extra details can remain after assembling of the kit.



MAKE 2pcs
 2 TEILE FERTIGEN
 EFFECTUER 2 PIECES
 FARE DUE PEZZI
 TEE 2 KPL
 GÖR 2 ST
 ПОВТОРИТЬ ДВА РАЗА
 КІЛЬКІСТЬ РАЗІВ



DO NOT CEMENT
 NICHT KLEBEN
 NE PAS COLLER
 NON INCOLLARE
 ELLIMAA
 LIMMÄLJ
 НЕ ИСПОЛЬЗОВАТЬ КЛЕЙ
 НЕ КЛЕИТИ



OPTIONAL
 NACH BELIEBEN
 FACULTATIF
 FACOLTATIVO
 VALINNANVARAINEN
 VALBAR
 ВАРИАНТЫ
 ВАРИАНТИ



OPEN HOLE
 OFFNEN
 FAIRE UN TROU
 FORO APERTO
 AVAA REIKÄ
 ÖPPNÄ HALET
 СДЕЛАТЬ ОТВЕРСТИЕ
 ЗРОБИТИ ОТВІР



REMOVE
 ENTFERNEN
 RETIRER
 SEPARARE
 POISTA
 AVLAGSNA
 ВІДРІЗАТИ



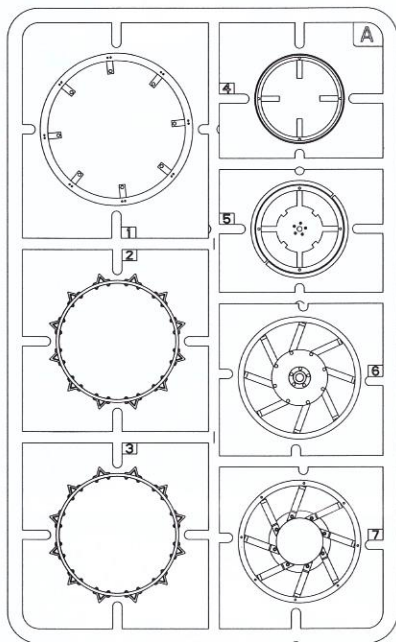
BEND
 BITTE BIEGEN
 Plierer S'IL VOUS PLAÏT
 PIEGARE
 TAIFTA
 BOCKA
 ВЫГНУТЬ
 ВИГНУТИ



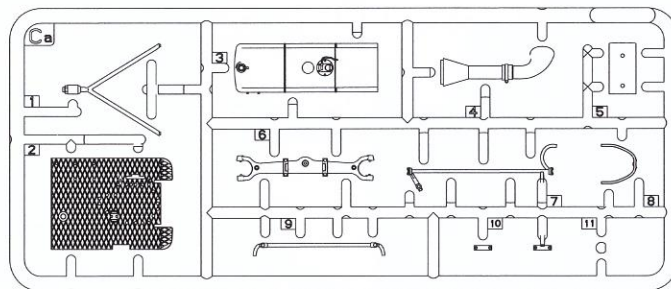
SCRATCHBUILD
 AM MEISTEN ZU MACHEN
 FAIRE LE PLUS
 RENDITI
 TEE ITSE
 GÖR DIG SJÄLV
 СДЕЛАТЬ САМОМУ
 ЗРОБИТИ САМОМУ

PARTS/ДЕТАЛИ

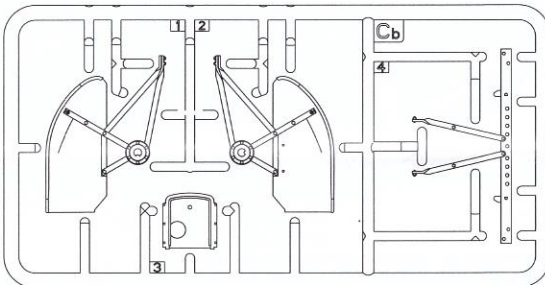
A x2



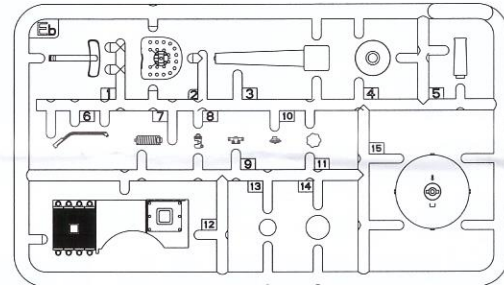
Ca



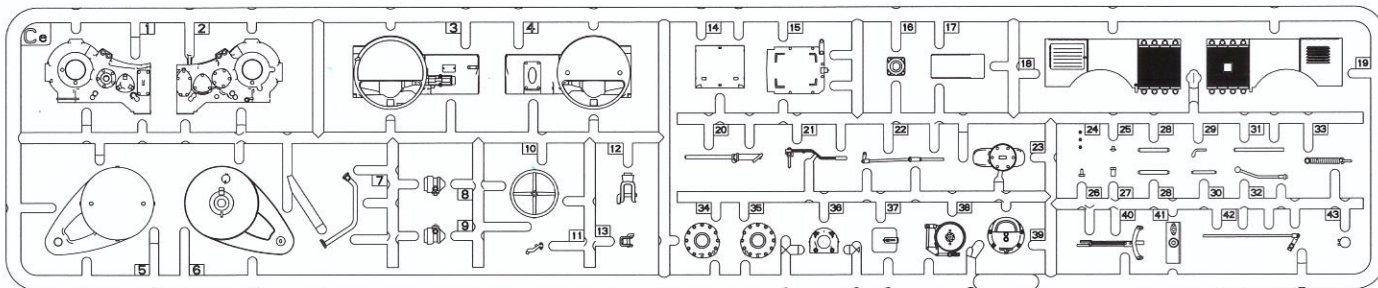
Cb



Eb



Ce



PE-152
 PHOTO-ETCHED PART (PE)

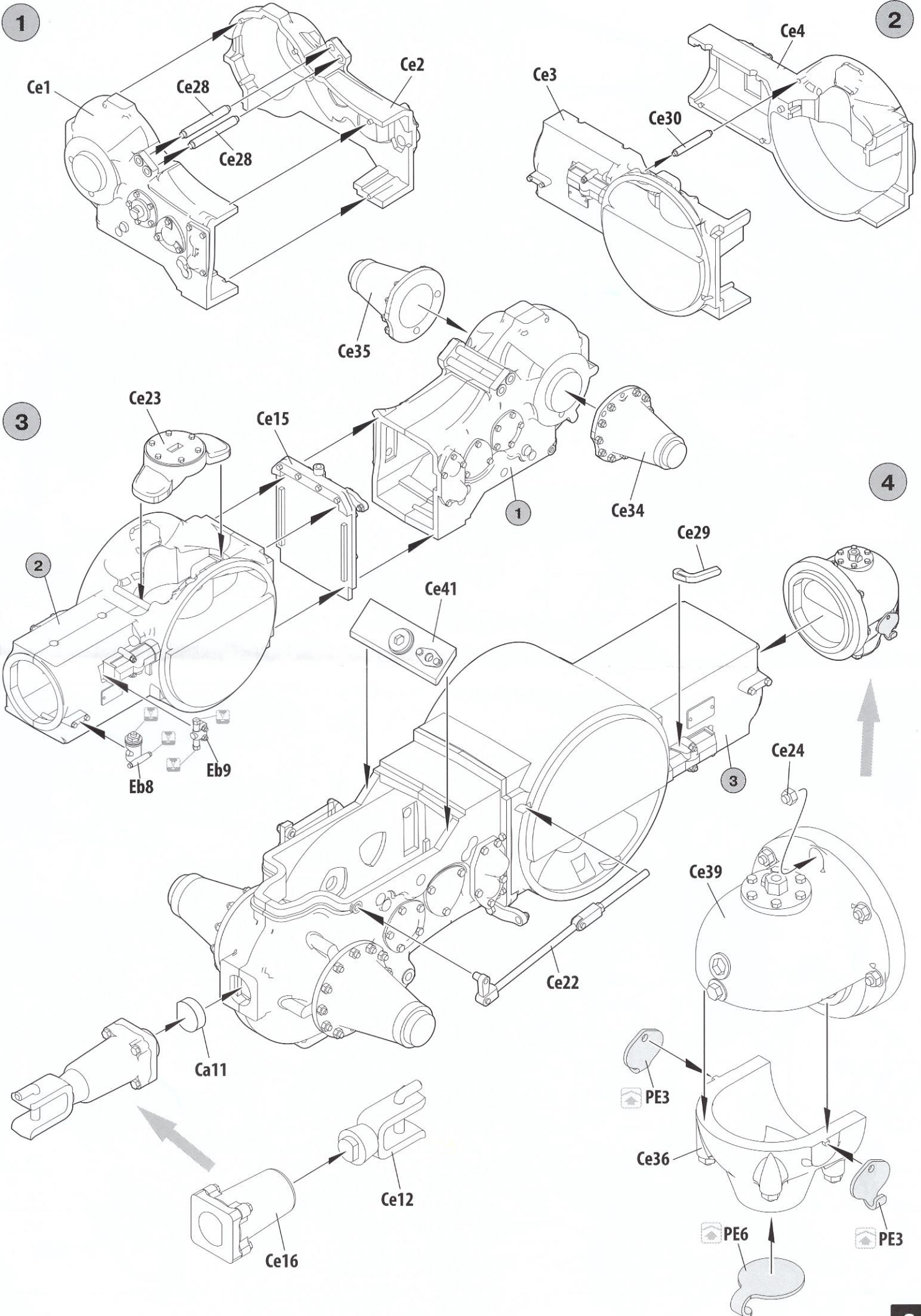


Decal sheet

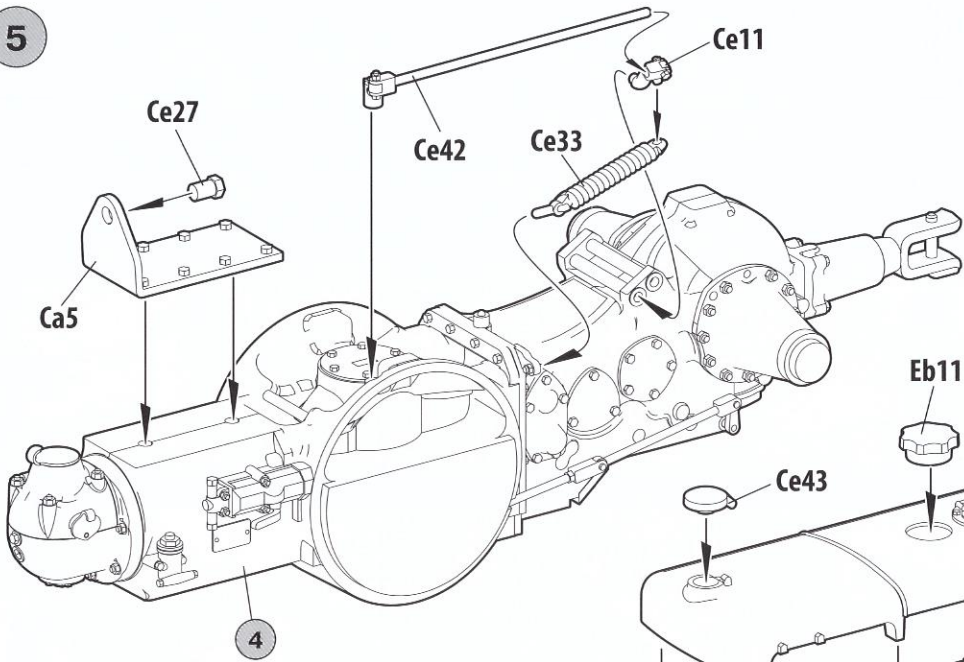


COLOR CHART

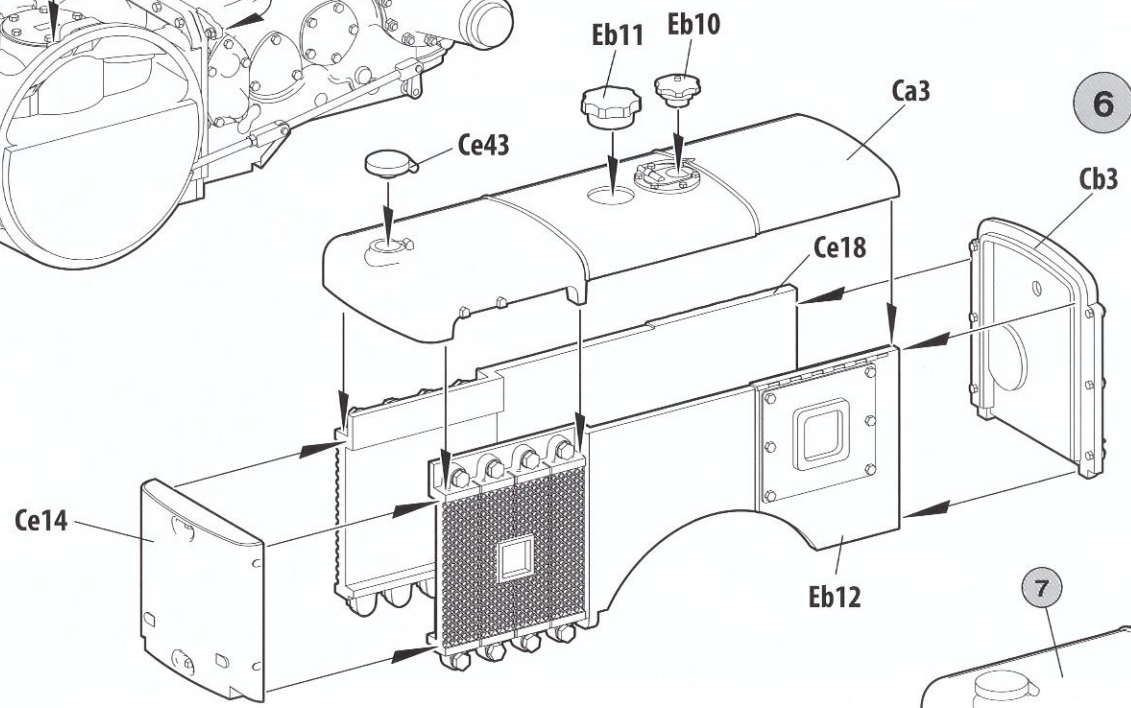
Nº	Color	Vallejo	Mr. Color	AK RC	Mission Models	AMMO MIG	Tamiya	Color name
01		71.266	C-328	RC-258	MMP-065	A.MIG-0229	XF-17	Dark Blue
02		71.818	C-029	RC-067	MMP-012	A.MIG-0913	XF-64	Red Braun
03		71.057	C-033	RC-001	MMP-047	A.MIG-0046	XF-01	Black
04		70.801	C-219	AK-460	MMM-009	A.MIG-0197	X-12	Brass
05		70.984	C-131	AK-709	MMW-001	A.MIG-0041	XF-10	Rust
06		71.073	C-078	RC-015	MMM-001	A.MIG-0045	XF-84	Gun Metal
07		71.072	C-028	AK-476	MMM-002	A.MIG-0191	XF-56	Steel
08		71.041	C-310	RC-035	MMP-033	A.MIG-0076	XF-10	Brown



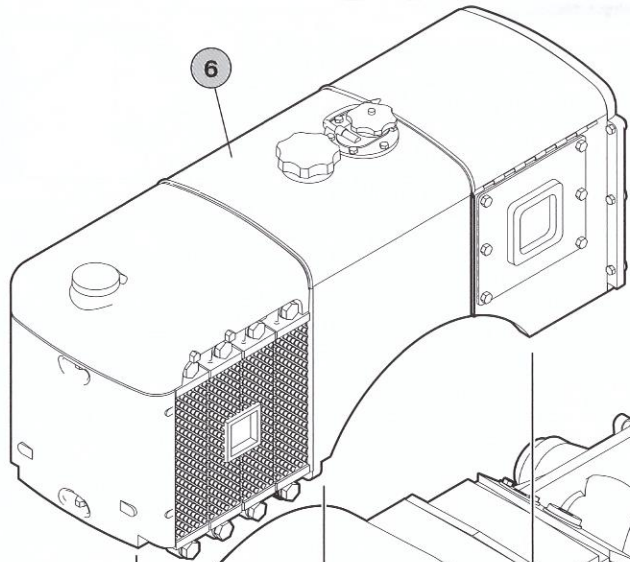
5



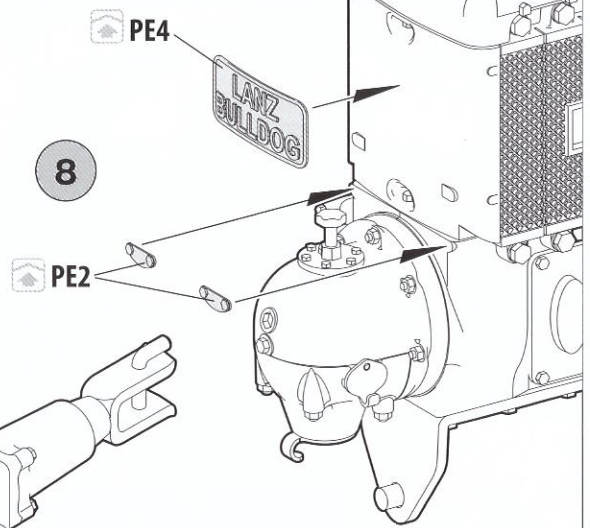
6



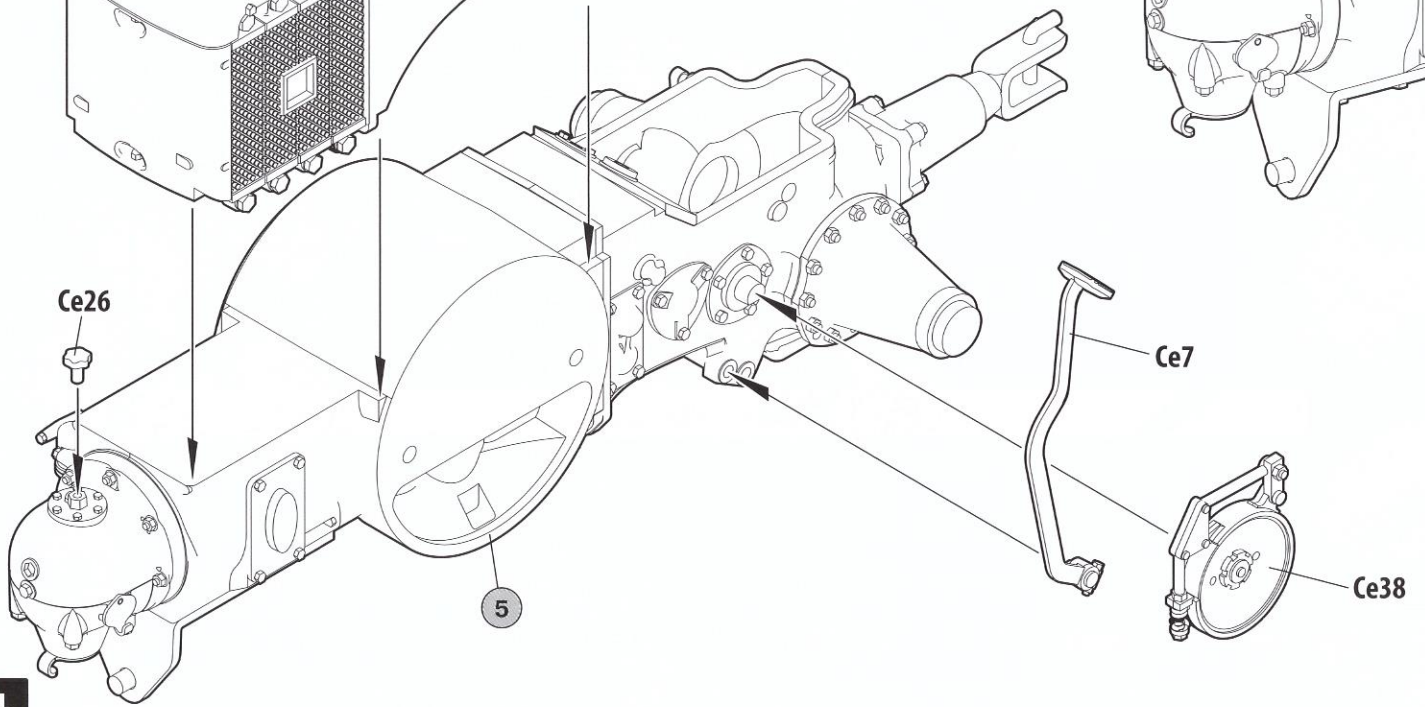
7



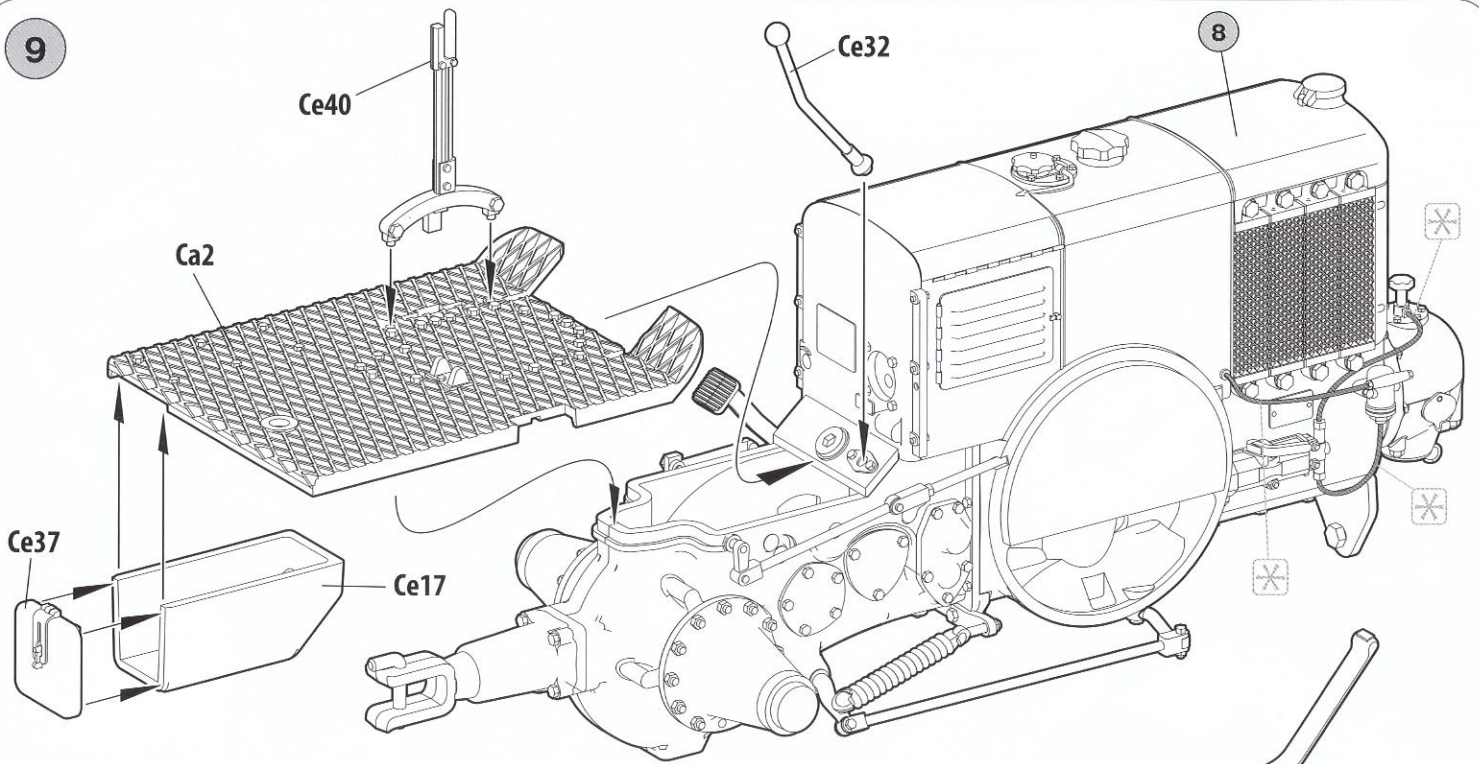
8



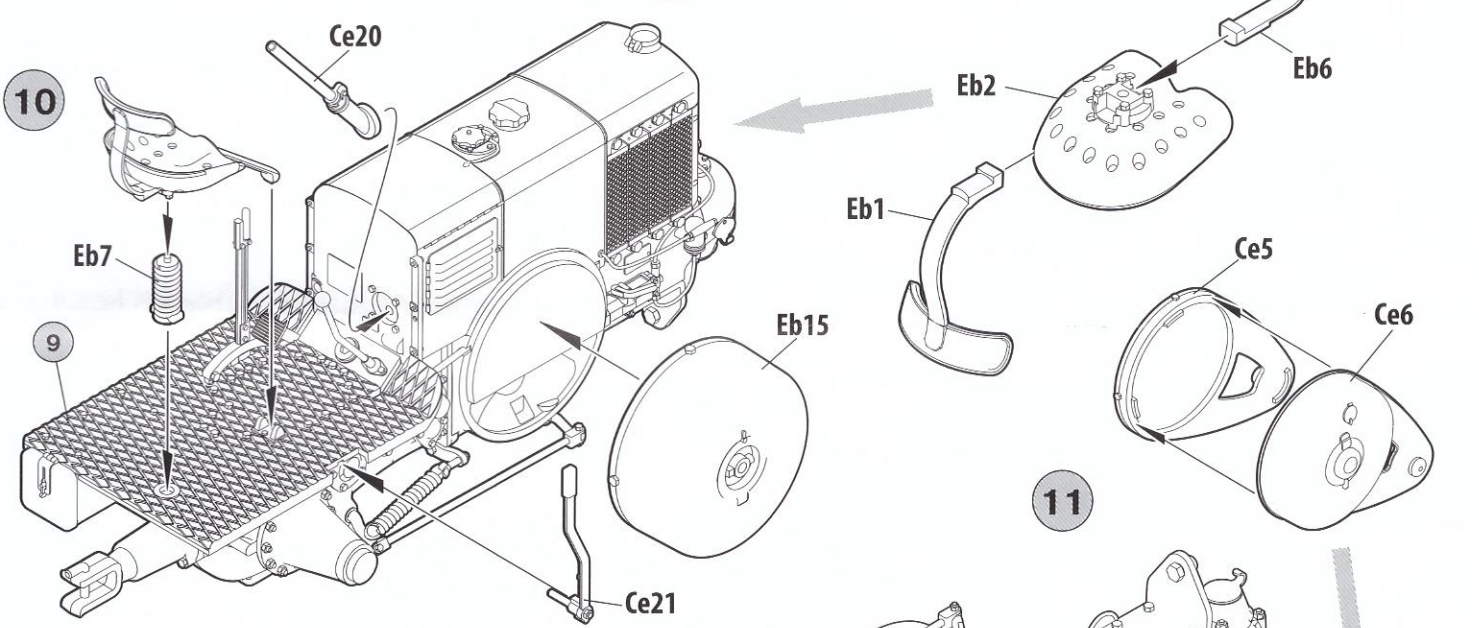
4



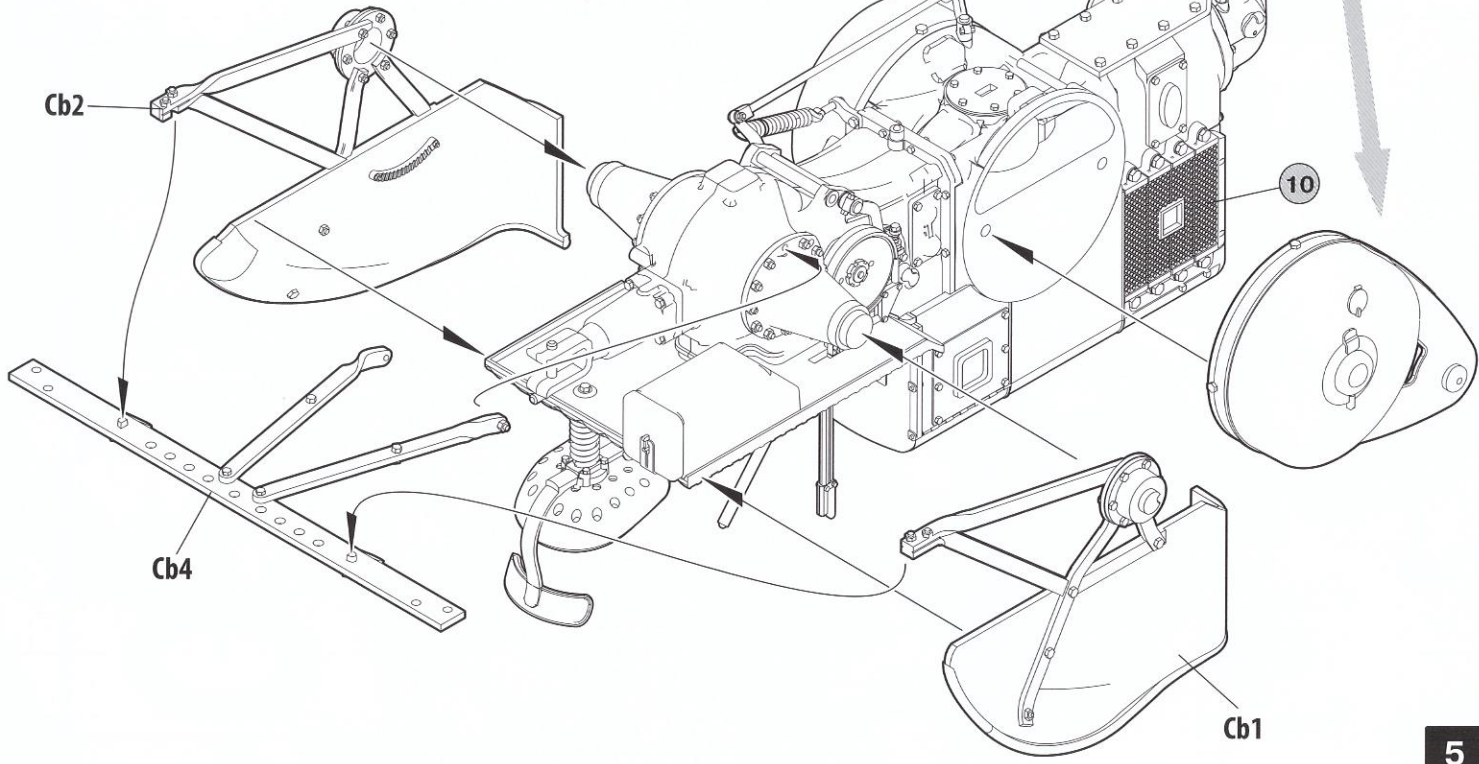
9

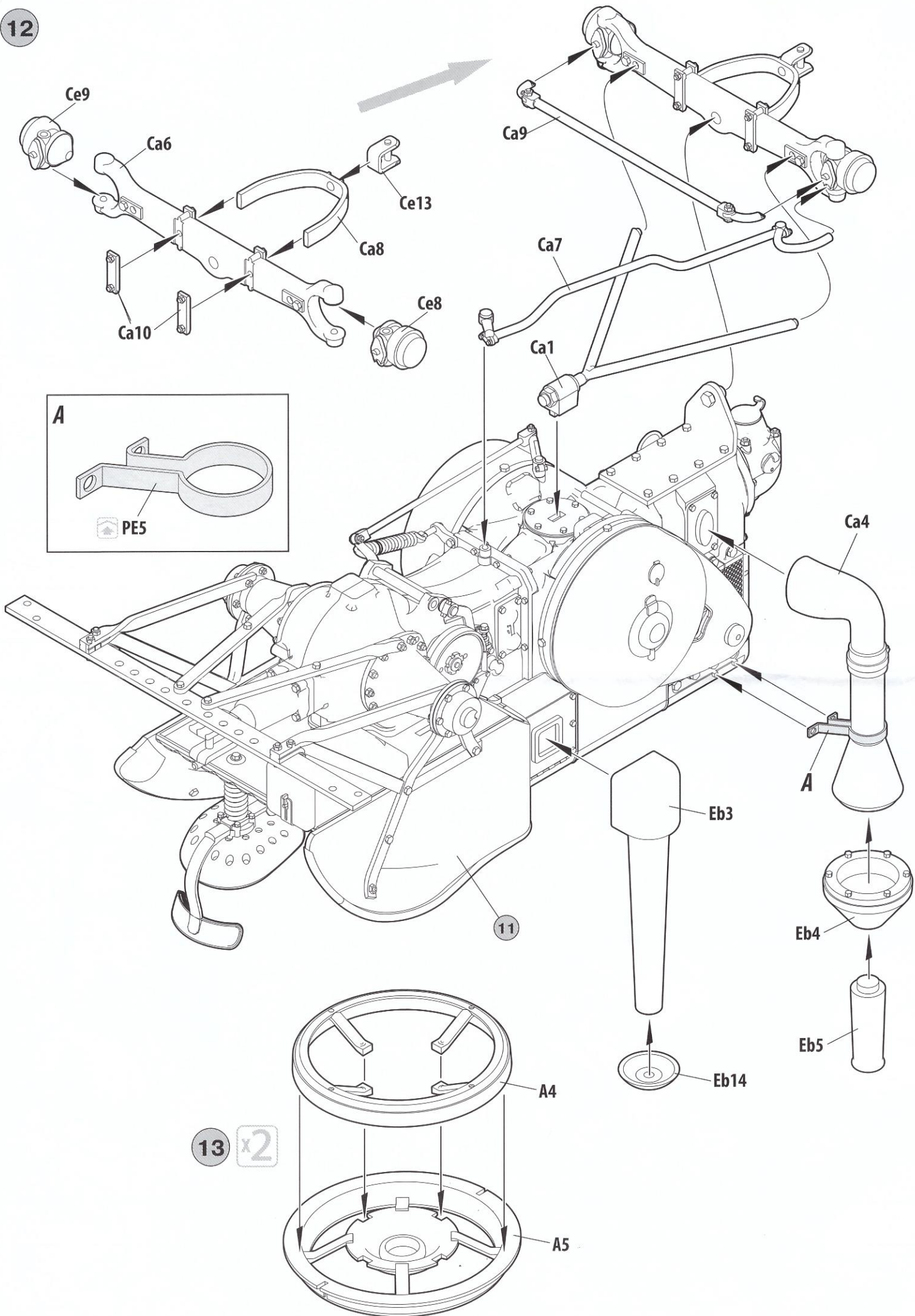


10

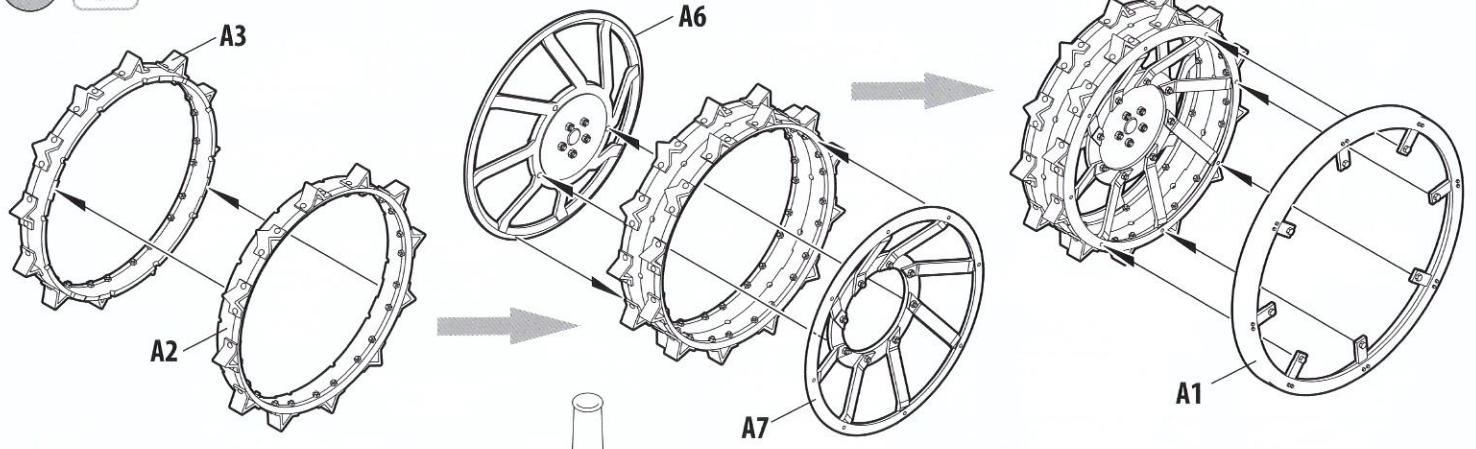


11





14 x2



15

