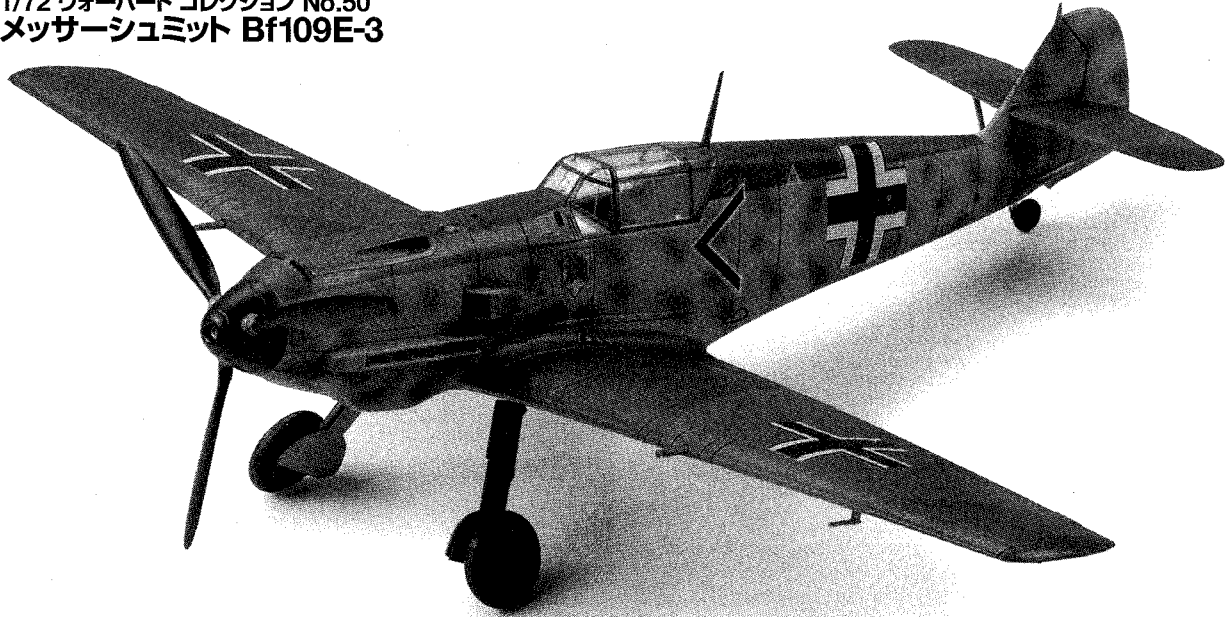


MESSERSCHMITT Bf109 E-3

1/72 SCALE WAR BIRD COLLECTION

1/72 ウォーバード コレクション No.50

メッサーシュミット Bf109E-3



Without a doubt, the Messerschmitt Bf109 can be claimed as the most famous and successful German aircraft from the WW2. It was the world's most advanced fighter at that time of its debut in 1936, and remained as the standard fighter for the Luftwaffe throughout the conflict. Created by the brilliant designer Willi Messerschmitt, it had the smallest possible air frame built around the most powerful engine available. It also boasted many of the then innovated features such as an all metal stressed skin construction, retractable main landing gear, Automatic Handley-Page leading edge slats, etc. The Bf109 saw the first combat during the Spanish Civil War and fully demonstrated its exceptional maneuverability, inherited from its

Zweifelsohne kann die Messerschmitt Bf109 für sich in Anspruch nehmen, das bekannteste und erfolgreichste Deutsche Flugzeug im zweiten Weltkrieg gewesen zu sein. Bei ihrem Erscheinen 1936 war sie der fortschrittlichste Jäger ihrer Zeit und blieb während des gesamten Kriegs das Standard-Jagdflugzeug der Luftwaffe. Vom überall bekannten Konstrukteur Willi Messerschmitt geschaffen, hatte sie den kleinsten möglichen Rumpf, den man um den stärksten verfügbaren Motor bauen konnte. Sie konnte sich auch vieler zu der Zeit innovativer Merkmale rühmen, wie etwa der Ganzmetall-Schalenbauweise, eines einziehbaren Hauptfahrwerks, automatischer Handley-Page-Vortlügel usw. Die Bf109 erlebte ihre ersten Kampfeinsätze im Spanischen Bürgerkrieg und zeigte dort auf beeindruckende Weise ihre außergewöhnliche Wendigkeit, die

Le Messerschmitt Bf109 est sans aucun doute le plus réussi et le plus connu des avions de combat allemands de la seconde guerre mondiale. Il était en 1936 le chasseur le plus avancé de son temps et il demeura le chasseur standard de la Luftwaffe tout au long du conflit. La philosophie de sa conception due au talent du brillant ingénieur Willi Messerschmitt était simple: le fuselage le plus petit possible construit autour du moteur le plus puissant du moment. Il innovait également dans de nombreux domaines: revêtement entièrement métallique, train d'atterrissage rétractable, bords de bord d'attaque automatiques Handley Page, etc. Le Bf109 connut son baptême du feu durant la guerre civile espagnole y faisant la démonstration de son exceptionnelle maniabilité héritée de son

ポーランド侵攻で第2次世界大戦の口火を切ったドイツは、オランダやベルギー、フランスと各国を制圧し、1940年夏、矛先をイギリスに向けました。連日空襲を加えるドイツ空軍とそれを迎え撃つイギリス空軍との間でバトル・オブ・ブリテンとして知られる空の戦いが繰り広げられるのです。この戦いでドイツ戦闘機の主力となったのがメッサーシュミットBf109E-3でした。570km/hに達する最高速度と優れた加速度を武器に、イギリスのハリケーンやスピットファイアMk. I戦闘機と戦史に残る激しい戦いを演じたのです。その開発は、原型機Bf109V1が再軍備のための新型戦闘機の開発競争で採用されたことに始まります。バイエルン航空機会社の若き技術担当重役であり、天才設計家であったウイリー・メッサーシュミット博士によって手がけられ、1935年9月に初飛行、世界の航空専門家から「銃を装備した高速スポーツ機」と評価されたのです。それもそのはず、このBf109V1は、その前年の34

precedent Bf108 Taifun (Typhoon) multi-purpose sports plane. The Bf109 underwent numerous improvement throughout its carrier, and mass production of the E variant started late in 1939. Within one year, about 2,000 "E" aircraft were rolled out. Its excellent performance greatly contributed in the active service of German pilots at the Western Front and during the "Battle of Britain". The E-3 version used an improved Daimler-Benz DB601Aa engine capable of 1,100 h.p. output. This engine had provision for mounting a 20mm MG FF cannon on the crankcase and firing through propeller hub. The Messerschmitt Bf109E was one of the best fighters of the early WW2 period, on a par with the British Spitfire.

sie von ihrer Vorgängerin, dem Mehrzweck-Sportflugzeug Bf108 Taifun geerbt hatte. Die Bf109 durchlief während ihrer Karriere zahllose Verbesserungen, und die Serienfertigung der "E"-Variante begann Ende 1939. Innerhalb eines Jahres rollten etwa 2000 "E"-Flugzeuge aus den Hallen. Ihre hervorragende Leistung trug viel zum aktiven Anteil der Deutschen Piloten an der Westfront während der "Schlacht um England" bei. Die E-3 Version besaß einen verbesserten Daimler Benz DB601Aa Motor mit einer Leistung von 1100PS. Der Motor war zum Anbau einer 20mm MG FF Kanone am Kurbelgehäuse vorbereitet, die durch die Propellernabe feuerte, aber diese Waffe wurde selten mitgeführt. Die Messerschmitt Bf109E war in der Anfangszeit des Zweiten Weltkriegs eines der besten Jagdflugzeuge der Welt, gleichgestellt der Britischen Spitfire.

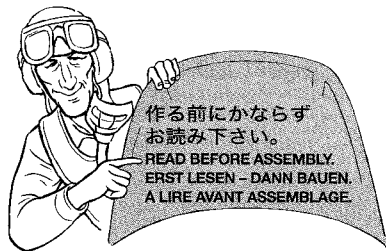
prédécesseur, l'appareil de tourisme polyvalent Bf 108 Taifun (Typhon). Le Bf109 a bénéficié de nombreuses améliorations durant sa longue carrière. La production en série de la version E commença à la fin de 1939. En une année, environ 2000 "E" sortirent des chaînes d'assemblage. Ses excellentes performances assurèrent aux pilotes allemands la maîtrise du ciel durant l'attaque à l'ouest et la "Bataille d'Angleterre". La variante E-3 disposait d'un moteur Daimler-Benz DB601Aa amélioré délivrant 1.100cv. Le moteur pouvait recevoir un canon MG FF de 20mm tirant dans l'axe de l'hélice. Le Messerschmitt Bf 109E fut l'un des meilleurs chasseurs du début de la 2^{ème} G. M. sur le même pied d'égalité que le Spitfire britannique.

年にデビューして国際競技大会で数々の勝利を記録した多用途スポーツ機Bf108タイフーンをベースにしていたのです。メッサーシュミット博士が目指したのは、スピードを生かし、一撃のもとに敵機を撃破できる戦闘機でした。この機体を軽量、コンパクトにまとめると共に、直線的な主翼など生産性を高めるための合理的な構造も要求されました。そして試験生産に入ったB、C、Dの各型はスペイン内乱で実戦に参加して圧倒的な強さを示し、さらに新たにダイムラー・ベンツDB601Aaエンジンを搭載して最高速度を100km/h近く高めたE型が登場、その中でも武装を強化し、1939年末から量産されたのがE-3型でした。Bf109はF型やG型など改良が重ねられ、終戦まで戦い続けますが、E-3は開戦に続く多くの勝利をドイツにもたらす空の先鋒となったのです。

■データ エンジン:ダイムラー・ベンツDB601Aa(1,100馬力)

最高速度570km/h、武装:7.92mm機銃×2、20mm機関砲×2

1/72 WB メッサーシュミット Bf109E-3 (和英独仏)



作る前にならず
お読み下さい。
READ BEFORE ASSEMBLY.
ERST LESEN - DANN BAUEN.
A LIRE AVANT ASSEMBLAGE.

●このキットは組み立てモデルです。作る前に必ず説明書を最後までお読み下さい。また小学生などの低年齢の方が組み立てる時は、保護者の方もお読み下さい。
●接着剤や塗料は、必ずプラスチック用をお使い下さい。(別売)
●部品の切り離しにはニッパーやナイフを使用し、ていねいに切りはなして下さい。

●Read carefully and fully understand the instructions before commencing assembly. A supervising adult should also read the instructions if a child assembles the model.
●Cut off parts carefully using a side cutters and modeling knife.

●Bevor Sie mit dem Zusammenbau beginnen, sollten Sie alle Anweisungen gelesen und verstanden haben. Fall sein Kind das Modell zusammenbaut, sollte ein beaufsichtigender Er-

wachsener die Bauanleitung ebenfalls gelesen haben.

●Mit dem Zwickzange und Modellermesser Teile sorgfältig abschneiden.

●Bien lire et assimiler les instructions avant de commencer l'assemblage. La construction du modèle par un enfant doit s'effectuer sous la surveillance d'un adulte.

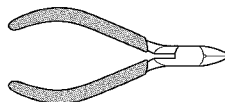
●Découper soigneusement les pièces à l'aide d'un couteau de modéliste et de pinces coupantes.

●用意する工具 / Tools recommended / Benötigtes Werkzeug / Outillage nécessaire

接着剤(プラスチック用)
Cement
Kleber
Colle



ニッパー
Side cutters
Seitenschneider
Pince coupante



ナイフ
Modeling knife
Modellermesser
Couteau de modéliste



塗装指示のマークです。タミヤカラーのカラーナンバーで指示しました。

This mark denotes numbers for Tamiya Paint colors. / Dieses Zeichen gibt die Tamiya-Farbnummern an. / Ce signe indique la référence de la peinture TAMIYA à utiliser.

AS-5 ●ライトブルー(Luftwaffe) / Light blue (Luftwaffe) / Hellblau (Luftwaffe) / Bleu Clair (Luftwaffe)

X-1 ●ブラック / Black / Schwarz / Noir

X-2 ●ホワイト / White / Weiß / Blanc

X-4 ●ブルー / Blue / Blau / Bleu

X-7 ●レッド / Red / Rot / Rouge

X-10 ●ガンメタル / Gun metal / Metall-Grau / Gris acier

X-11 ●クロームシルバー / Chrome silver / Chrom-Silber / Aluminium chromé

X-18 ●セミアグロスブラック / Semi gloss black / Seidenglanz Schwarz / Noir satiné

XF-1 ●フラットブラック / Flat black / Matt Schwarz / Noir mat

XF-7 ●フラットレッド / Flat red / Matt Rot / Rouge mat

XF-16 ●フラットアルミ / Flat aluminum / Matt Aluminium / Aluminium mat

XF-22 ●RLMグレイ / RLM grey / RLM-Grau / Gris R.L.M.

XF-49 ●カーキ / Khaki / Khaki / Kaki

XF-57 ●バフ / Buff / Lederfarben / Chamois

XF-62 ●オリーブドラブ / Olive drab / Braun-Oliv / Vert olive

XF-63 ●ジャーマングレイ / German grey / Deutsches Grau / Gris Panzer

注意

●工具の使用には十分注意して下さい。特にナイフ、ニッパーなどの刃物によるケガや事故に注意して下さい。

●接着剤や塗料は使用する前にそれぞれの注意書きをよく読み、指示に従って正しく使用し、使用する時は換気に十分注意して下さい。

●小さなお子様のいる所での工作はやめて下さい。小さな部品の飲み込みや、ビニール袋をかぶつての窒息などの危険な状況が考えられます。

CAUTION

●When assembling this kit, tools including knives are used. Extra care should be taken to avoid personal injury.

●Read and follow the instructions supplied with paint and/or cement, if used (not included in kit). Use plastic cement and paints only.

●Keep out of reach of small children. Children must not be allowed to suck any part, or pull vinyl bag over the head.

VORSICHT!

●Beim Zusammenbau dieses Bausatzes werden Werkzeuge einschließlich Messer verwendet. Zur Vermeidung von Verletzungen ist besondere Vorsicht angebracht.

●Wenn Sie Farben und/oder Kleber verwenden (nicht im Bausatz enthalten), beachten und befolgen Sie die dort beiliegenden Anweisungen. Nur Klebstoff und Farben für Plastik verwenden.

●Bausatz von kleinen Kindern fernhal-

ten. Vermuten Sie, daß Kinder irgendwelche Bauteile in den Mund nehmen oder Plastiktüten über den Kopf ziehen.

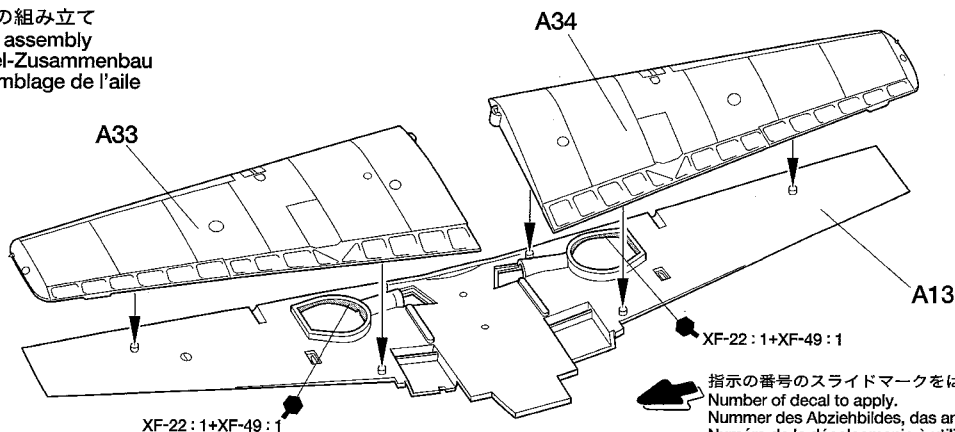
PRECAUTION

●L'assemblage de ce kit requiert de l'outillage, en particulier des couteaux de modélisme. Manipuler les outils avec précaution pour éviter toute blessure.

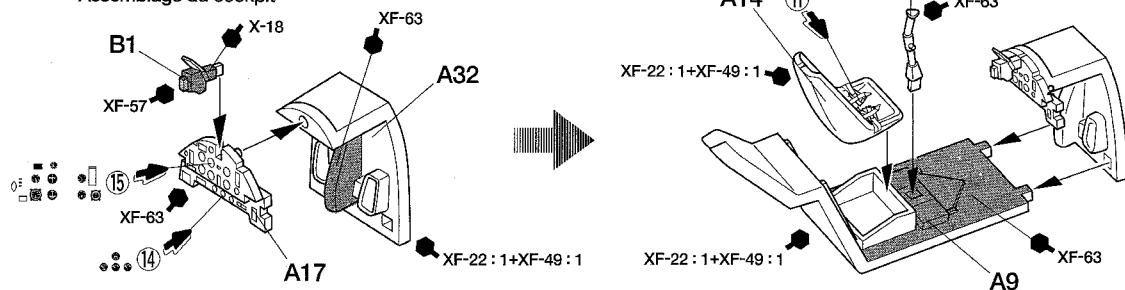
●Lire et suivre les instructions d'utilisation des peintures et ou de la colle, si utilisés (non éinclus dans le kit). Utiliser uniquement une colle et des peintures spéciales pour le polystyrène.

●Garder hors de portée des enfants en bas âge. Ne pas laisser les enfants mettre en bouche ou sucer les pièces, ou passer un sachet vinyl sur la tête.

1 主翼の組み立て Wing assembly Flügel-Zusammenbau Assemblage de l'aile



2 コックピットの組み立て Cockpit assembly Kockpit-Zusammenbau Assemblage du cockpit

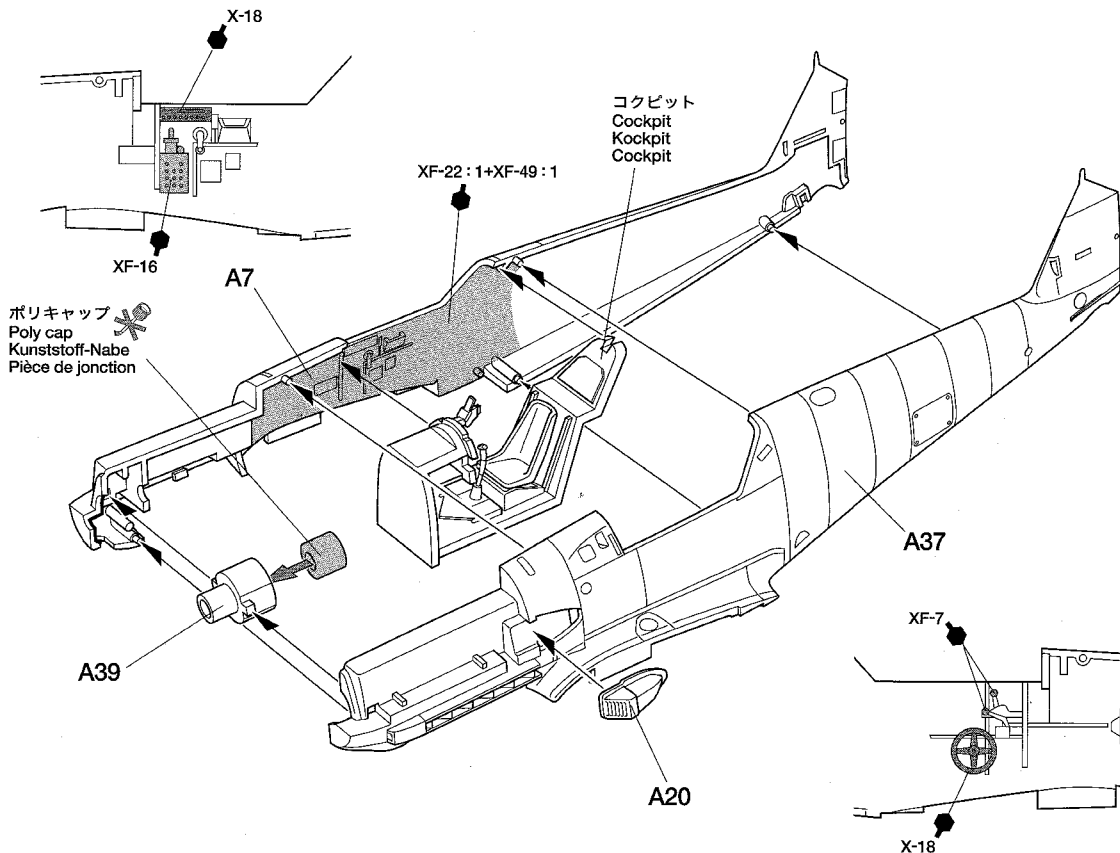


3

機体の組み立て
Fuselage assembly
Rumpf-Zusammenbau
Assemblage du fuselage

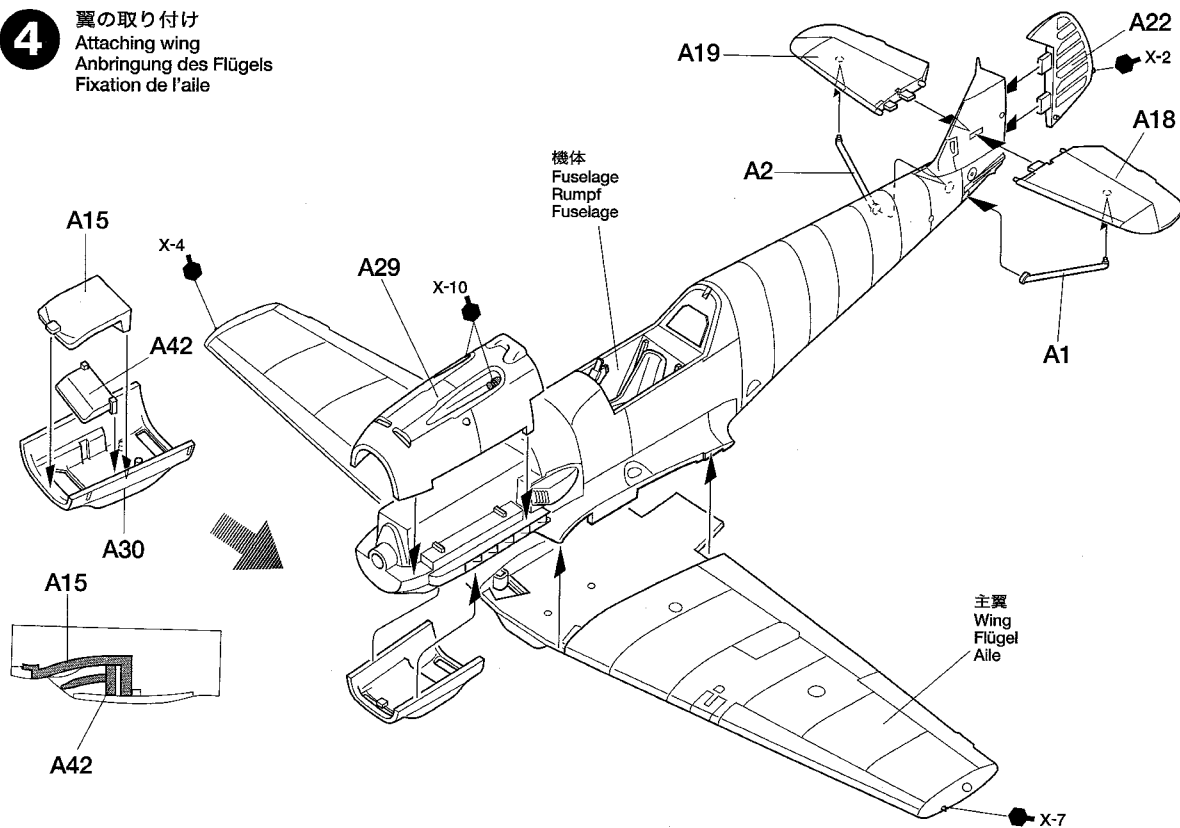


このマークの所は接着しません。
Do not cement.
Nicht kleben.
Ne pas coller.



4

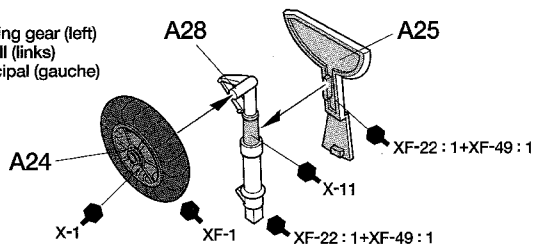
翼の取り付け
Attaching wing
Anbringung des Flügels
Fixation de l'aile



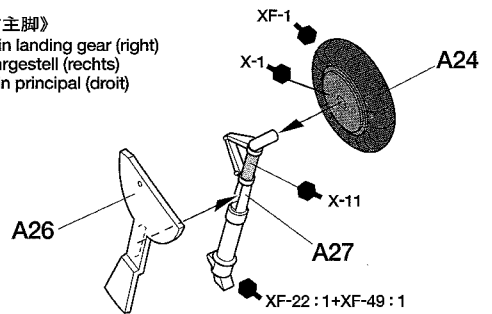
5

主脚の組み立て
Main landing gear
Fahrgestell
Train principal

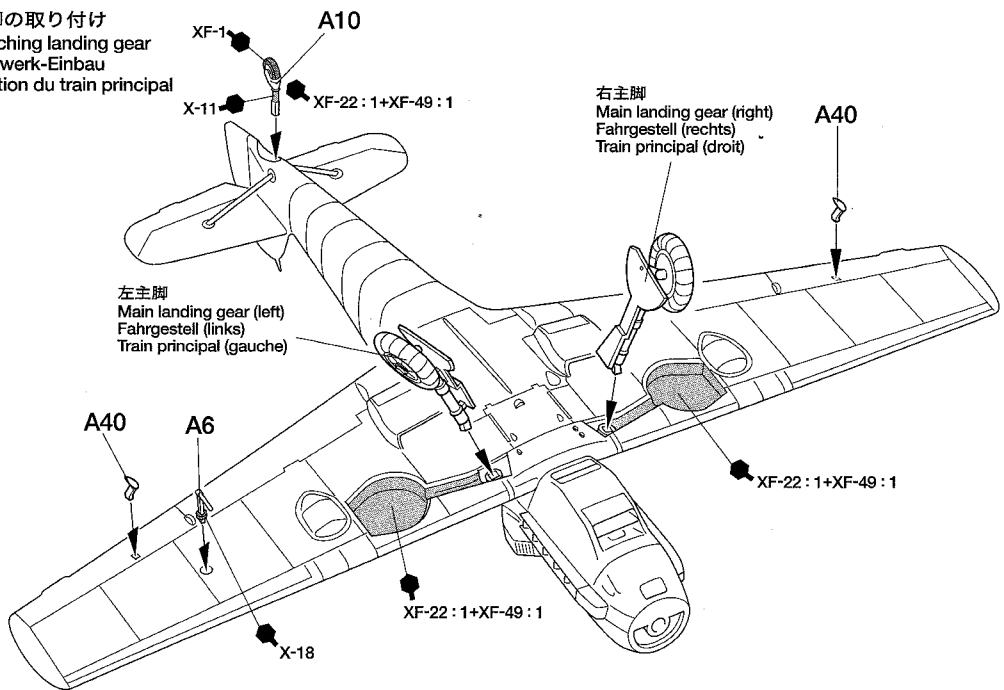
《左主脚》
Main landing gear (left)
Fahrgestell (links)
Train principal (gauche)



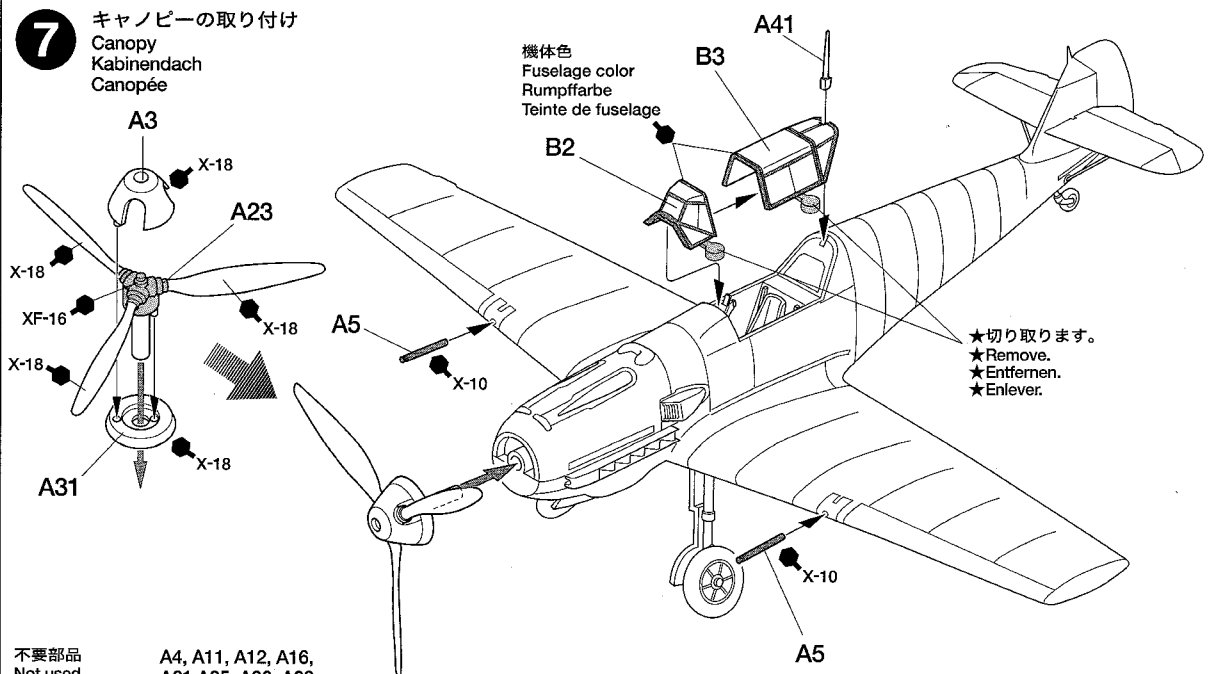
《右主脚》
Main landing gear (right)
Fahrgestell (rechts)
Train principal (droit)

**6**

主脚の取り付け
Attaching landing gear
Fahrwerk-Einbau
Fixation du train principal

**7**

キャノピーの取り付け
Canopy
Kabinendach
Canopée



不要部品
Not used.
Nicht verwenden.
Non utilisé.

A4, A11, A12, A16,
A21, A35, A36, A38,
A43, A44

★切り取ります。
★Remove.
★Entfernen.
★Enlever.

PAINTING

《メッサーシュミット Bf109E-3の塗装》

Bf109E-3の塗装は、グレイがかった明るいブルーの下面色と、上面がグレイと暗いグリーン迷彩が標準でした。上面の迷彩はスプリッターパターンと言われる直線的な塗り分けで、下面色で胴体側面や垂直尾翼に回り込んでいました。また、その上に上面色などでモットリングと呼ばれるボカシの強い斑点を加えた機体も見られました。迷彩の塗り分けやモットリングのパターンは5ページから8ページの図やパッケージを参考にして下さい。機体内部など細部の塗装は、マークで組み立て図中に示しました。

PAINTING THE MESSERSCHMITT Bf109 E-3
The Messerschmitt Bf109 E-3 was painted in the three colors of gray, gray/green and dark green at the factory. The wings had the standard splinter pattern, and the fuselage sides were sometimes mottled with a lighter or dark gray. Refer to the box for specific colors and patterns. Detail painting is called out during construction and should be done at that time.

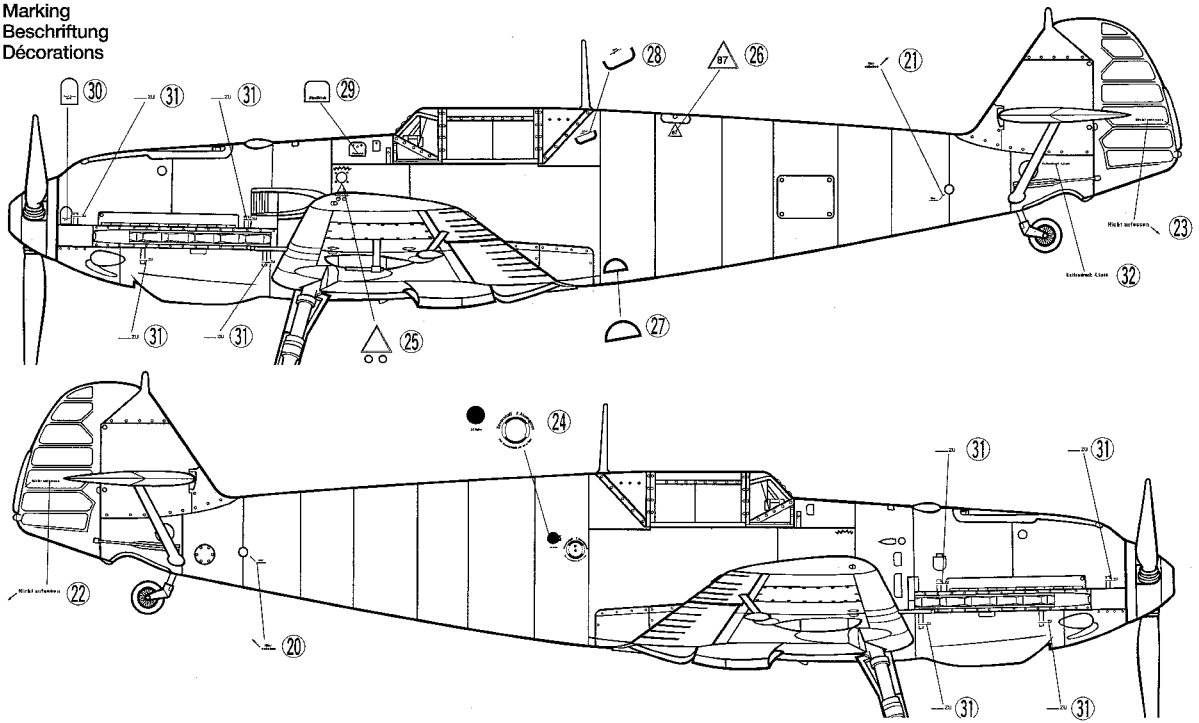
LACKERUNG DER MESSERSCHMITT Bf109 E-3
Die Messerschmitt Bf109 E-3 wurde im Werk in den drei Farben Grau, Graugrün und Dunkelgrün gespritzt. Die Flügel wiesen ein typisches Spitzermuster auf, und die Rumpfsseiten waren manchmal mit einem helleren oder

dunkleren Grau gesprenkelt. Einzelheiten zu Farbgebung und Mustern können Sie der Packung entnehmen. Die Bauanleitung gibt an, wann Detailbemalungen während des Zusammenbaus durchgeführt werden sollten.

DECORATION DU MESSERSCHMITT Bf109 E-3
Le Messerschmitt Bf109 E-3 recevait un camouflage trois tons gris, gris vert et vert foncé appliqué en usine. Le camouflage d'extrados était à limitation franche tandis que les flancs du fuselage étaient parfois mouchetés de gris plus clair ou plus foncé. Se référer à la boîte pour les couleurs et le schéma de camouflage. La peinture des détails est à réaliser lors du montage de votre modèle.

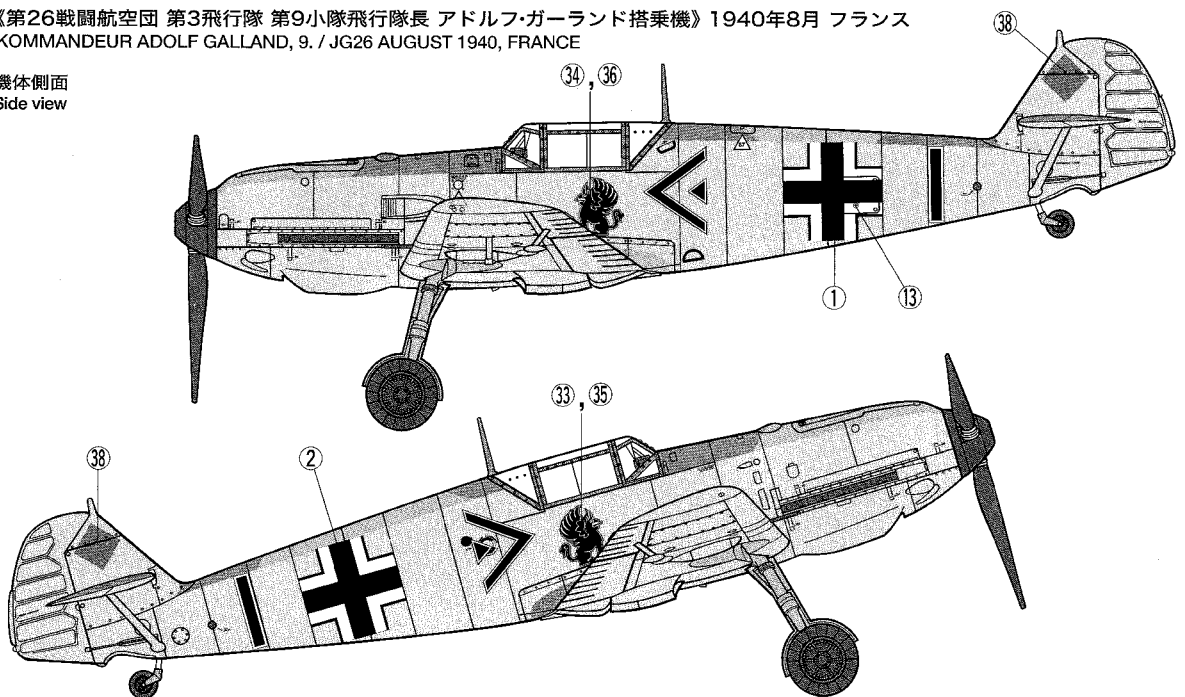
《ステンシルの位置》

Marking
Beschriftung
Décorations

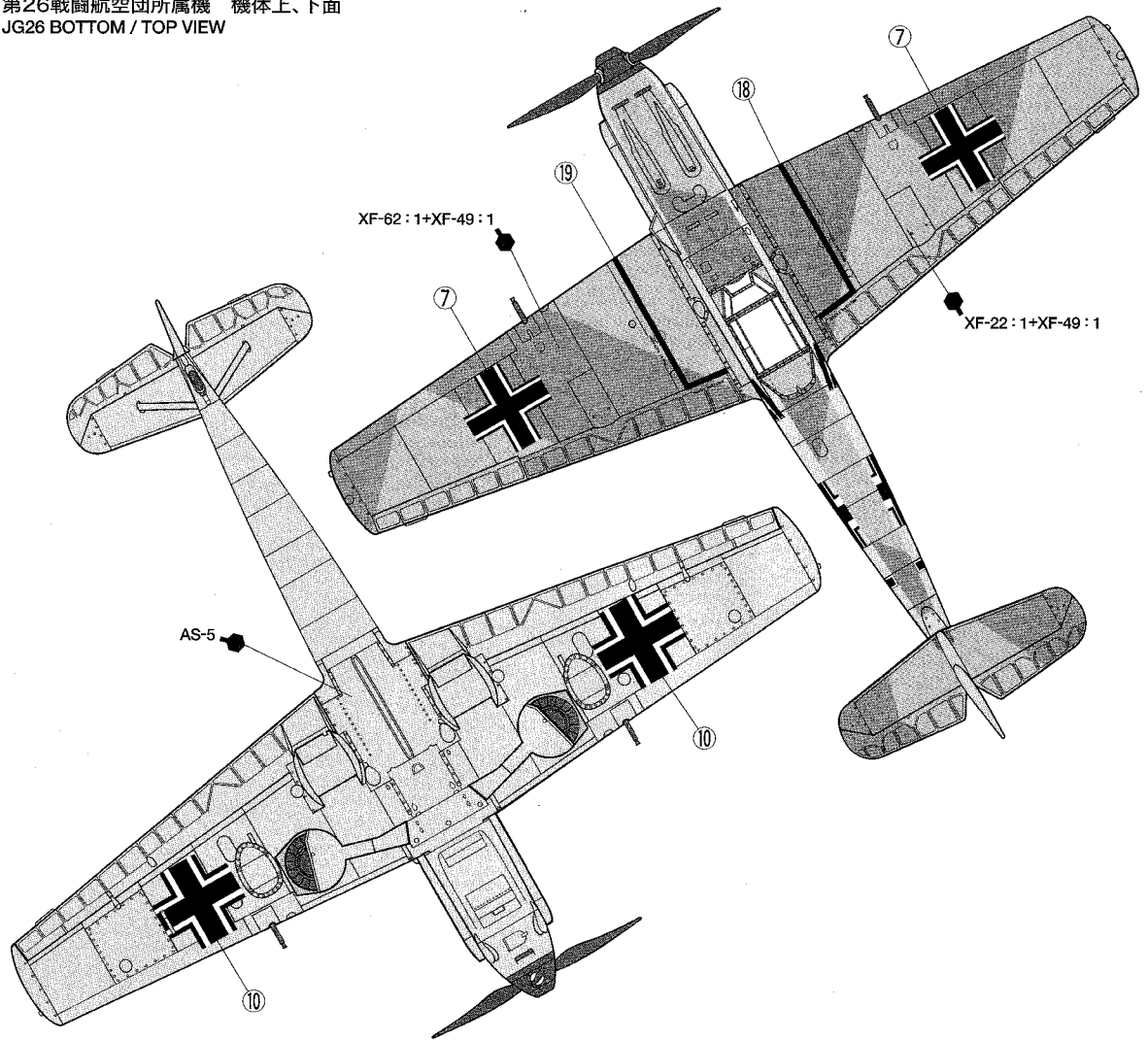


《第26戦闘航空団 第3飛行隊 第9小隊飛行隊長 アドルフ・ガランド搭乗機》1940年8月 フランス
KOMMANDEUR ADOLF GALLAND, 9. / JG26 AUGUST 1940, FRANCE

機体側面
Side view

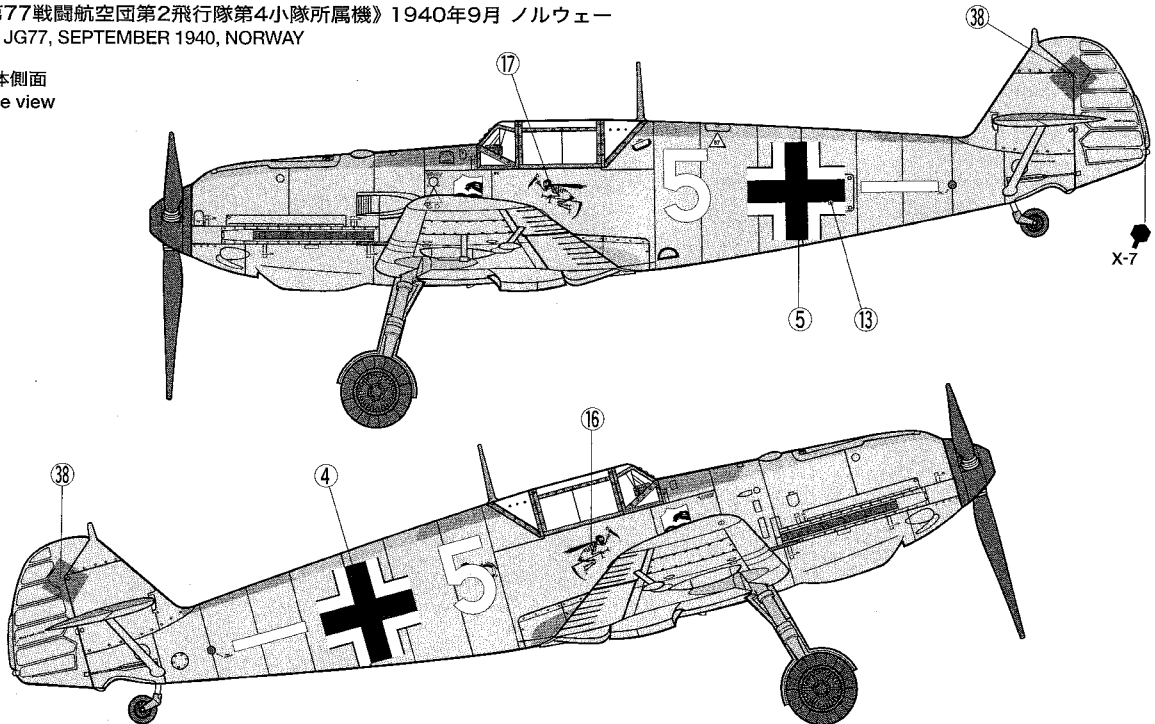


第26戦闘航空団所属機 機体上、下面
 JG26 BOTTOM / TOP VIEW

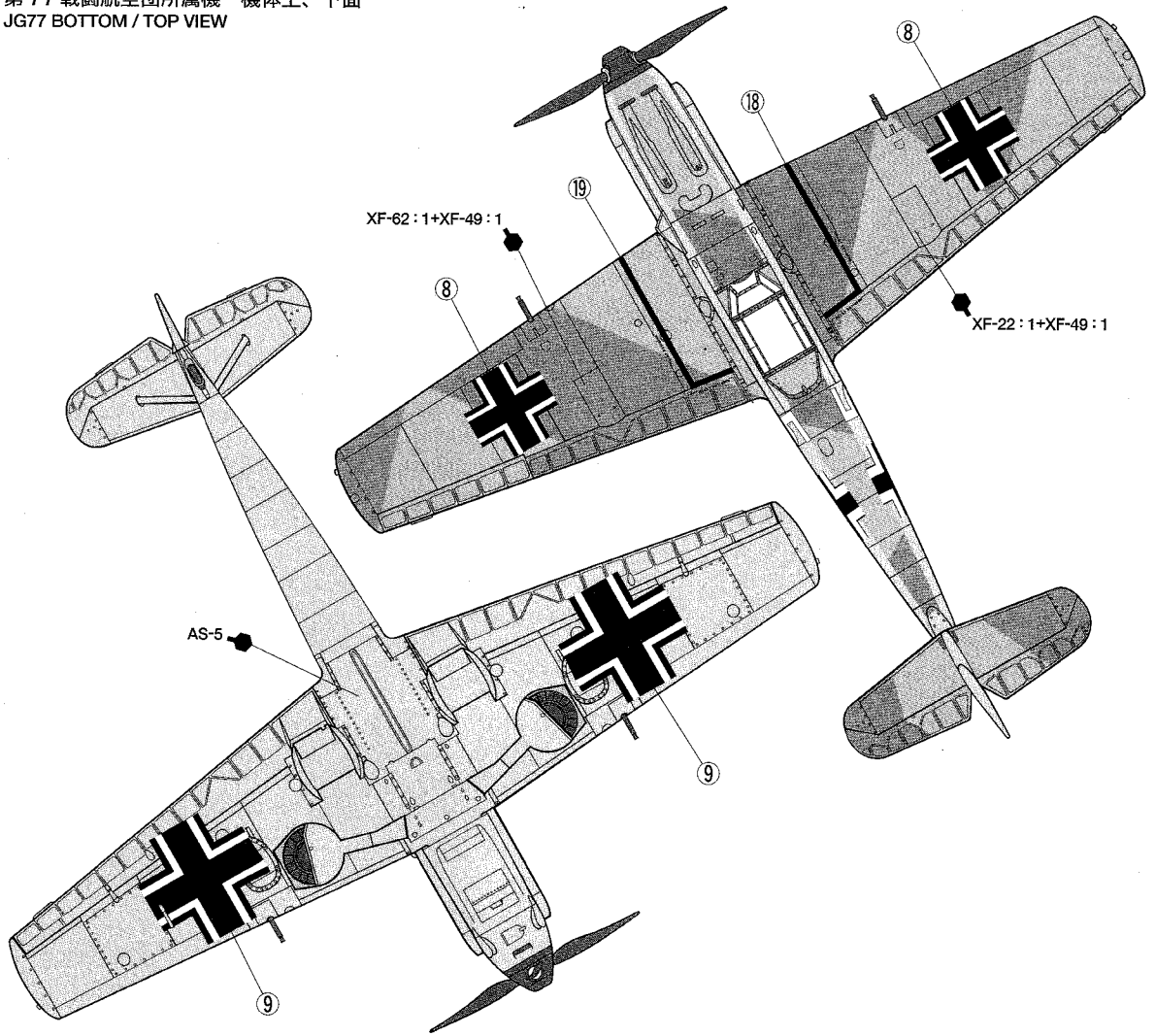


《第77戦闘航空団第2飛行隊第4小隊所属機》1940年9月 ノルウェー
 4. / JG77, SEPTEMBER 1940, NORWAY

機体側面
 Side view

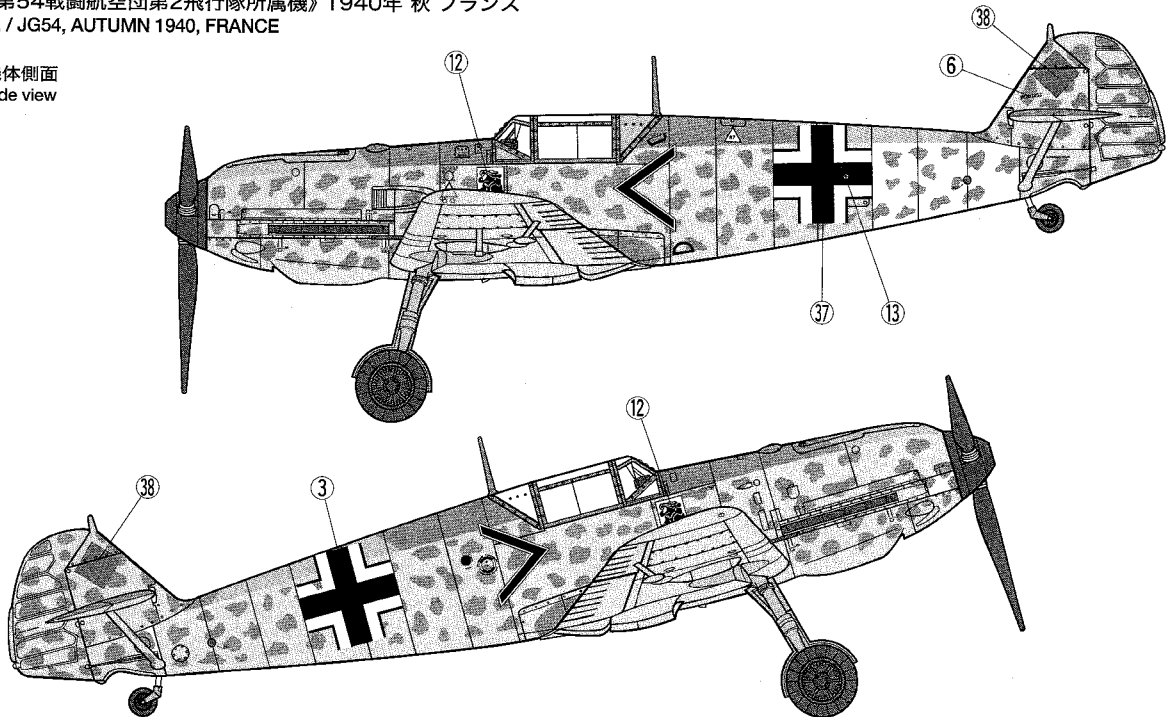


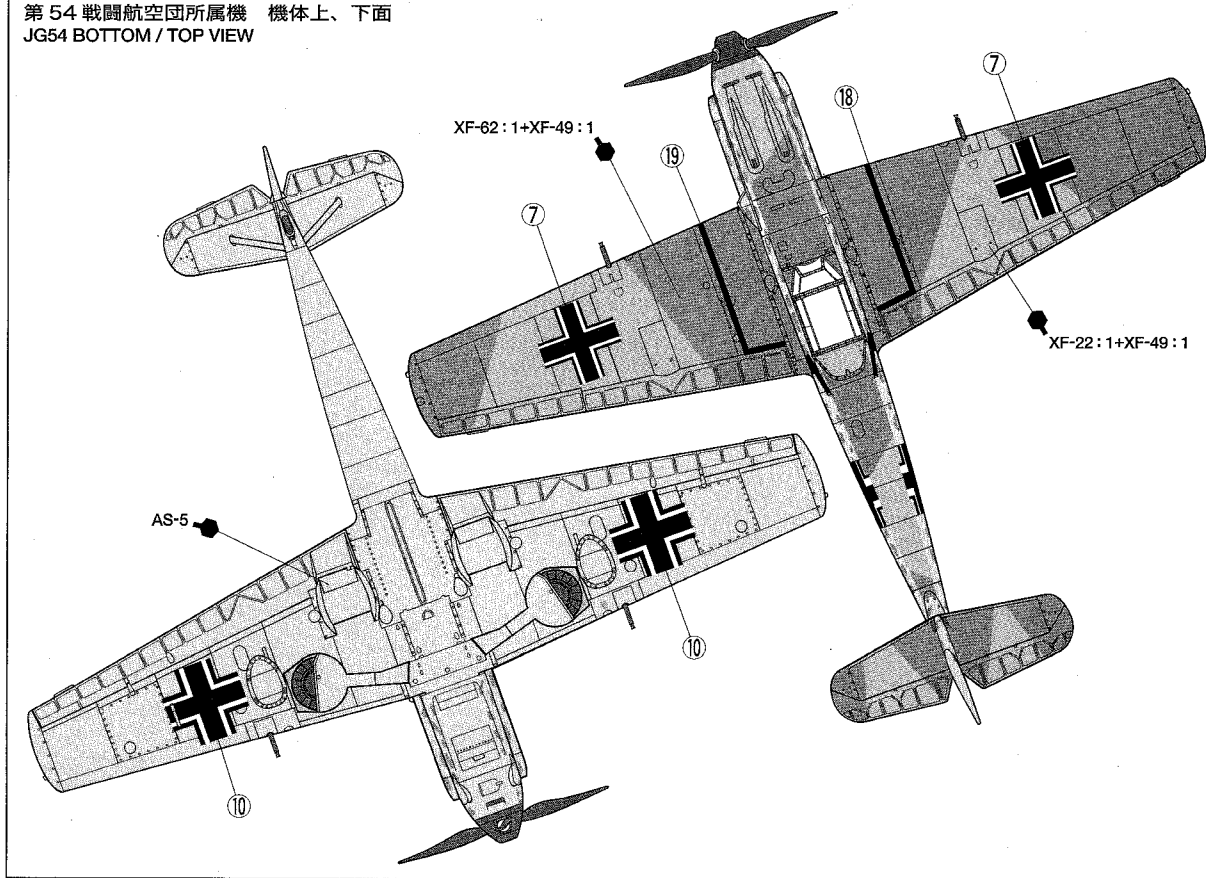
第77 戦闘航空団所属機 機体上、下面
 JG77 BOTTOM / TOP VIEW



《第54戦闘航空団第2飛行隊所属機》1940年 秋 フランス
 II. / JG54, AUTUMN 1940, FRANCE

機体側面
 Side view





APPLYING DECALS

《スライドマークのはりかた》

- ① はりたいマークをハサミで切りぬきます。
- ② マークをぬるま湯に 10 秒ほどひたしてからタオル等の布の上におきます。
- ③ 台紙のはしを手で持ち、貼るところにマークをスライドさせてモデルに移して下さい。
- ④ 指に少し水をつけてマークをぬらしながら、正しい位置にずらしします。
- ⑤ やわらかい布でマークの内側の気泡をおし出ししながら、おしつけるようにして水分をとります。

DECAL APPLICATION

1. Cut off decal from sheet.
2. Dip the decal in tepid water for about 10 sec. and place on a clean cloth.
3. Hold the backing sheet edge and slide decal onto the model.
4. Move decal into position by wetting decal with finger.
5. Press decal gently down with a soft cloth until excess water and air bubbles are gone.

ANBRINGUNG DES ABZIEHBILDES

1. Abziehbild vom Blatt ausschneiden.
2. Das Abziehbild ungefähr 10 Sek. in lauwarmes Wasser tauchen, dann auf sauberen Stoff legen.
3. Die Kante der Unterlage halten und das Abziehbild auf das Modell schieben.
4. Das Abziehbild an die richtige Stelle schieben und dabei mit dem Finger das Abziehbild naßmachen.

ben und dabei mit dem Finger das Abziehbild naßmachen.

APPLICATION DES DÉCALCOMANIES

1. Découpez la décalcomanie de sa feuille.
2. Plongez la décalcomanie dans de l'eau tiède pendant 10 secondes environ et posez sur un linge propre.
3. Retenez la feuille de protection par le côté et glissez la décalcomanie sur le modèle réduit.
4. Placez la décalcomanie à l'endroit voulu en lamouillant avec un de vos doigts.
5. Pressez doucement la décalcomanie avec un tissu doux jusqu'à ce que l'eau en excès et les bulles aient disparu.

AFTER MARKET SERVICE CARD

When purchasing Tamiya replacement parts, please take or send this form to your local Tamiya dealer so that the parts required can be correctly identified and supplied. Please note that specifications, availability and price are subject to change without notice.

Parts code	ITEM 60750
0006299.....	A Parts
0006300.....	B Parts
9406058.....	2x3mm Poly Cap (2 pcs.)
1406154.....	Decal
1056211.....	Instructions

《郵便振替のご利用法》

郵便局の払込用紙の通信欄にこのカードを参考に ITEM 番号、スケール、製品名、部品名、数量を必ずご記入下さい。振込人住所欄には電話番号もお書きいただき、口座番号・00810-9-1118、加入者名・田宮模型で振込下さい。

《タミヤカード》

タミヤカードを利用されますと部品の入手が早く簡単です。詳しくは、カスタマーサービスにお問合わせください。

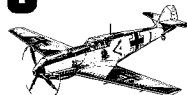
《電話でのご注文もご利用いただけます。》

パート代金に加えて代引き手数料 (315 円) をご負担いただければ、代金着払いにより電話でのご注文も承ります。

MESSerschmitt

Bf109 E-3

1/72 ウォーバード
コレクション No.50
メッサーシュミット
Bf109E-3



部品をなくしたり、こわした方は、下のステッカーが貼られたカスタマーサービス取次店でご注文いただけます。当社カスタマーサービスに直接ご注文する場合は、このカードの必要部品を○でかこみ代金を現金書留または、定額小為替(100円以下は切手可)と一緒に申し込み下さい。なお、ご送金にはタミヤカードや郵便振替、代金着払いもご利用いただけます。



《お問い合わせ電話番号》

静岡 **054-283-0003**
東京 **03-3899-3765** (静岡へ自動転送)
営業時間 / 平日 (月～金曜日) ▶ 8:00 ~ 20:00
土、日曜日、祝日 ▶ 8:00 ~ 17:00

A パーツ.....630 円
B パーツ.....280 円

ポリキャップ.....100 円
マーク.....210 円
説明図.....220 円

★上記の価格は予告なく変更となる場合があります。

For Japanese use only ! ITEM 60750

住所	<input type="text"/>
電話 ()	<input type="text"/>
氏名	<input type="text"/>

0700

TAMIYA
株式会社 タミヤ
静岡市黒田原3-7 〒422-8610
PRINTED IN JAPAN