



Mirage 2000C

ATTENTION



UPOZORNĚNÍ



ACHTUNG



ATTENTION

- GB** Carefully read instruction sheet before assembling. When you use glue or paint, do not use near open flame and use in well ventilated room. Keep out of reach of small children. Children must not be allowed to suck any part, or pull vinyl bag over the head.
- CZ** Před započatím stavby si pečlivě prostudujte stavební návod. Při používání barev a lepidel pracujte v dobře větrané místnosti. Lepidla ani barvy nepoužívejte v blízkosti otevřeného ohně. Model není určen malým dětem, mohlo by dojít k požití drobných dílů.
- F** lire soigneusement la fiche d'instructions avant d'assembler. Ne pas utiliser de colle ou de peinture à proximité d'une flamme nue, et aérer la pièce de temps en temps. Garder hors de portée des enfants en bas âge. Ne pas laisser les enfants mettre en bouche ou sucer les pièces, ou passer un sachet vinyl sur la tête.
- D** Von dem Zusammensetzen die Bauanleitung gut durchlesen. Kleber und Farbe nicht nahe von offenem Feuer verwenden und das Fenster von Zeit zu Zeit Belüftung öffnen. Bausatz von kleinen Kindern fernhalten. Verhüten Sie, daß Kinder irgendwelche Bauteile in den Mund nehmen oder Plastiktüten über den Kopf ziehen.
- JP** 組み立てる前に必ず説明書をお読み下さい。接着剤や塗料をご使用の際は、窓を開けて十分な換気をおこない、火のそばでは使用しないで下さい。小さな子供の手の届かない所に必ず保管してください。部品や破片を噛んだり、なめたり、飲んだりすると大変危険です。又、部品を取り出した後のビニール袋は、小さな子供が頭から被ったりすると窒息する恐れがありますので、破り捨てて下さい。

INSTRUKTION SIGNS



INSTR. SYMBOLY



INSTRUKTION SINNBILDEN



SYMBOLES



OPTIONAL
FACULTATIF
NACH BELIEBEN
VOLBA



BEND
PLIER SIL VOUS PLAIT
BITTE BIEGEN
OHNOUT



OPEN HOLE
FAIRE UN TROU
OFFNEN
VYVRTAT OTVOR



SYMMETRICAL ASSEMBLY
MONTAGE SYMÉTRIQUE
SYMMETRISCHE AUFBAU
SYMETRICKÁ MONTÁŽ



NOTCH
L INCISION
DER EINSCHNITT
ZÁŘEZ

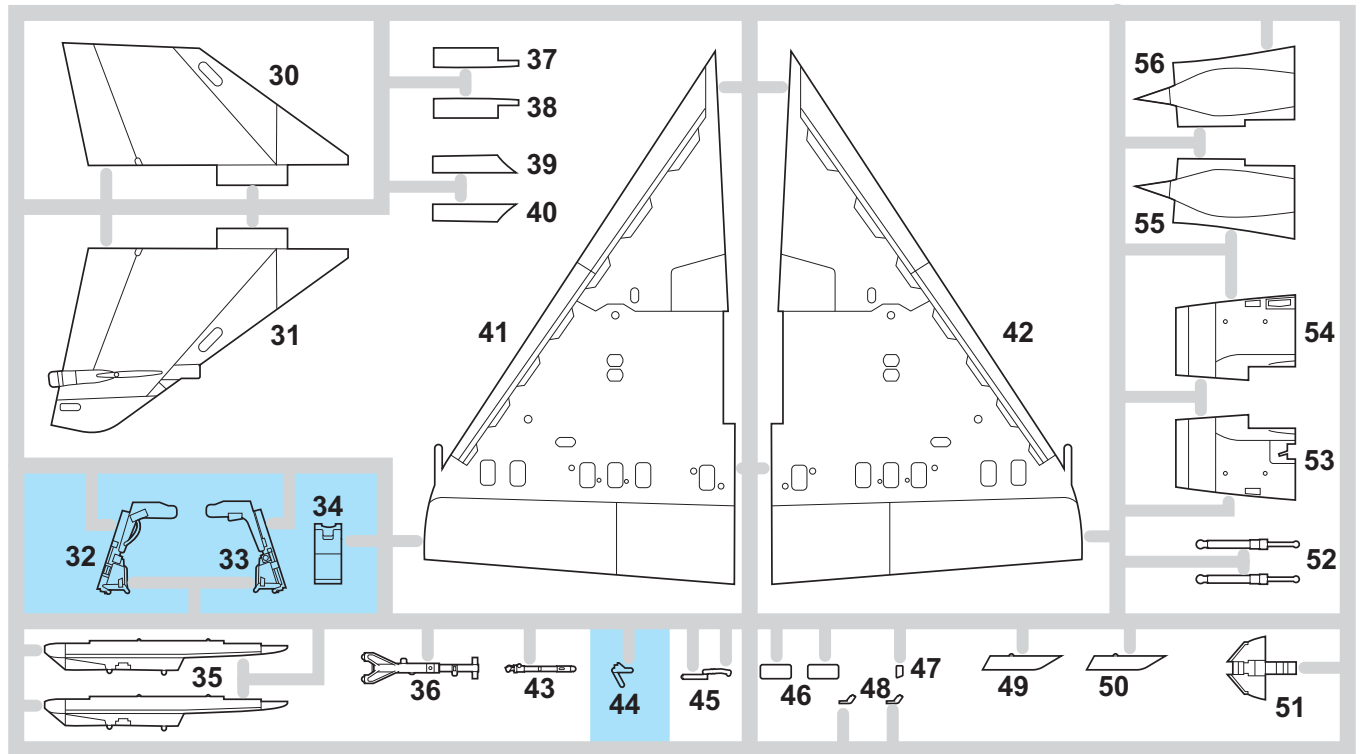
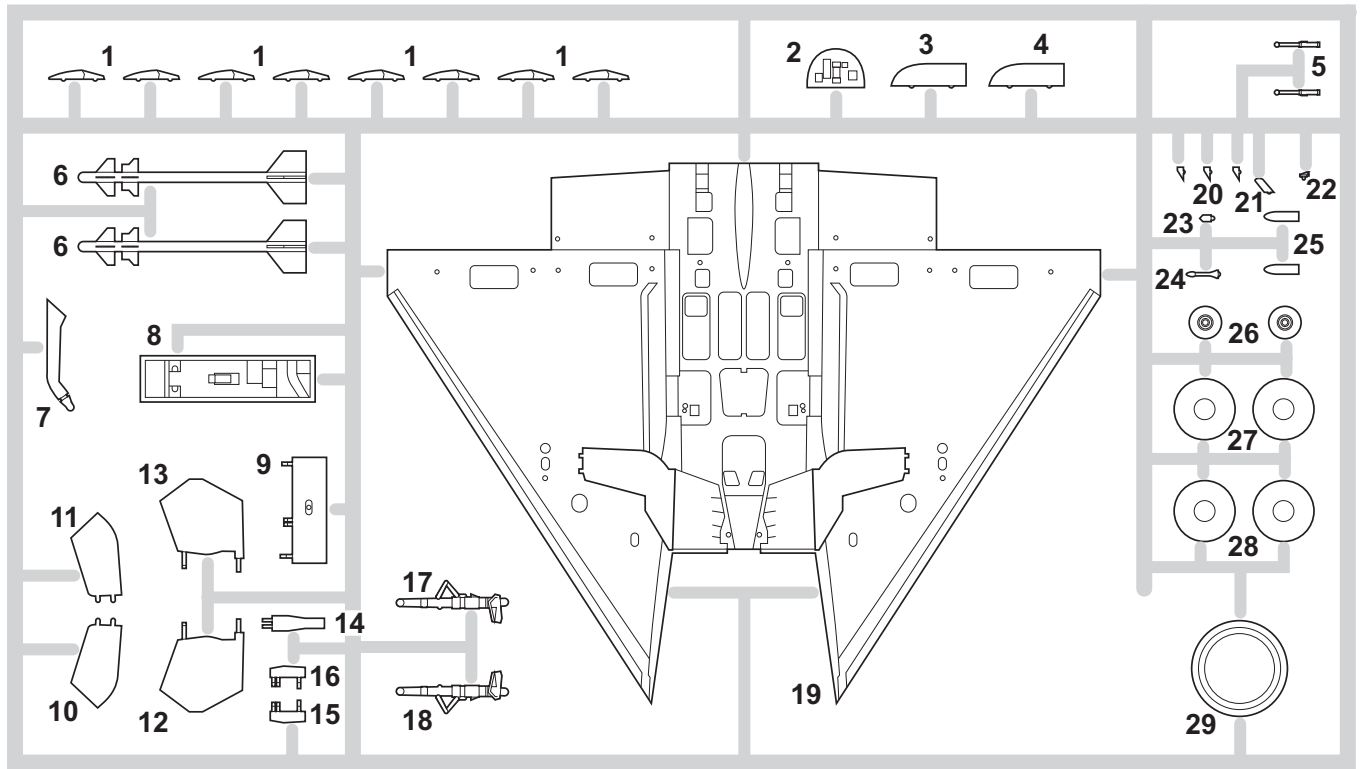


REMOVE
RETIRER
ENTFERNEN
ODŘÍZNOUT

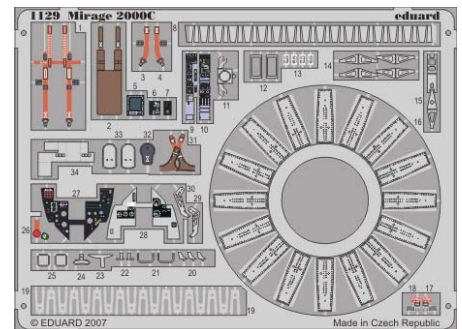


APPLY EXPRESS MASK
AND PAINT BEFORE
GLUING
POUŽÍT EXPRESS MASK
NABARVIT PŘED SLEPENÍM

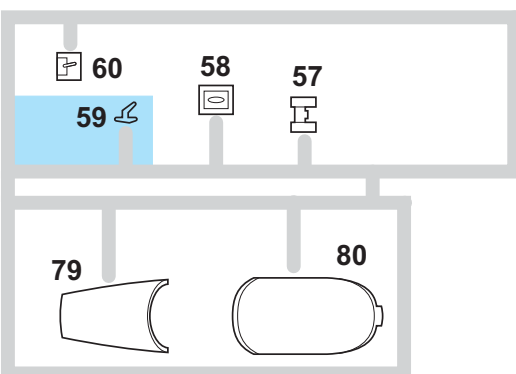
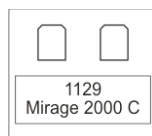
PLASTIC PARTS



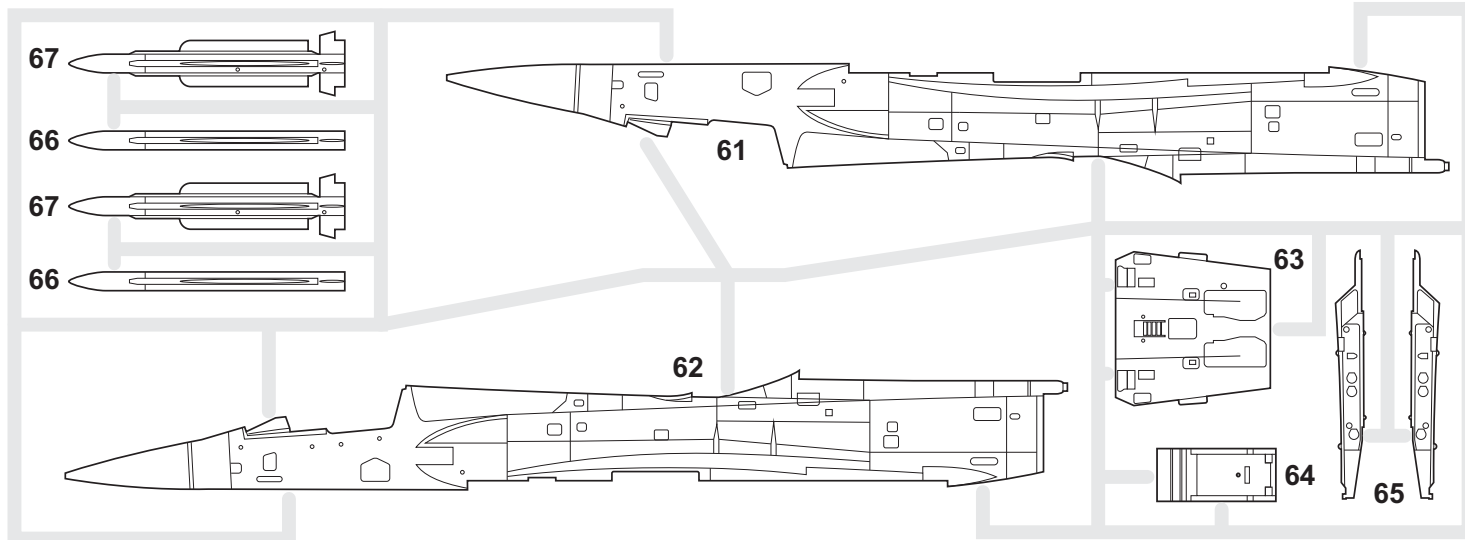
PE - PHOTO ETCHED DETAIL PARTS



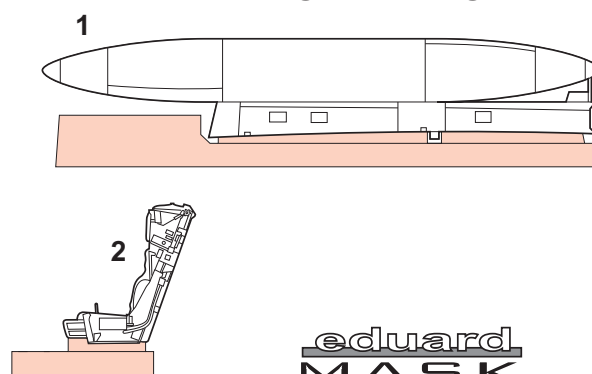
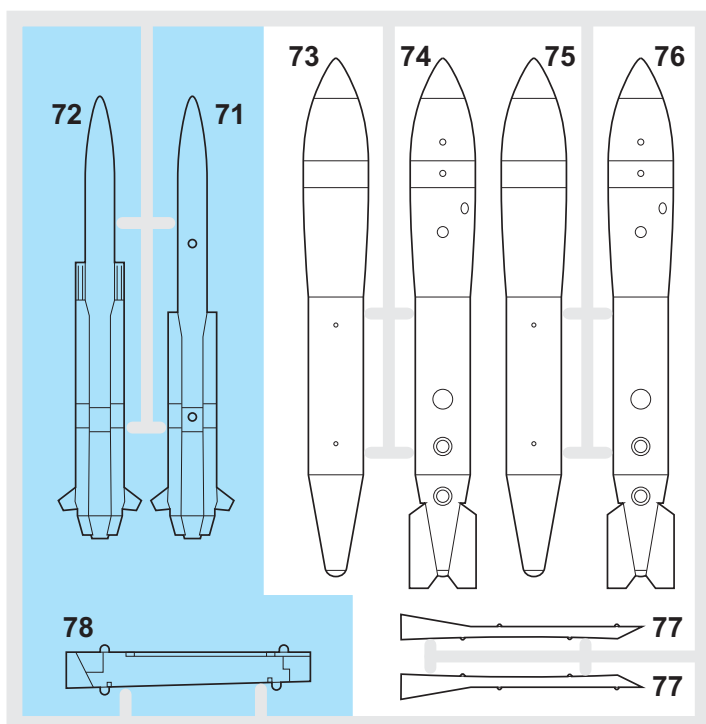
FILM



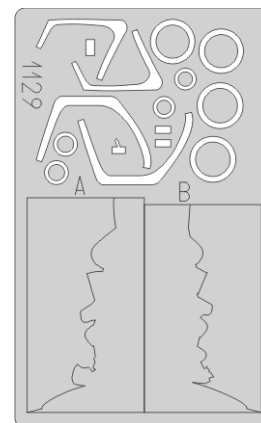
PLASTIC PARTS



RP - RESIN PARTS



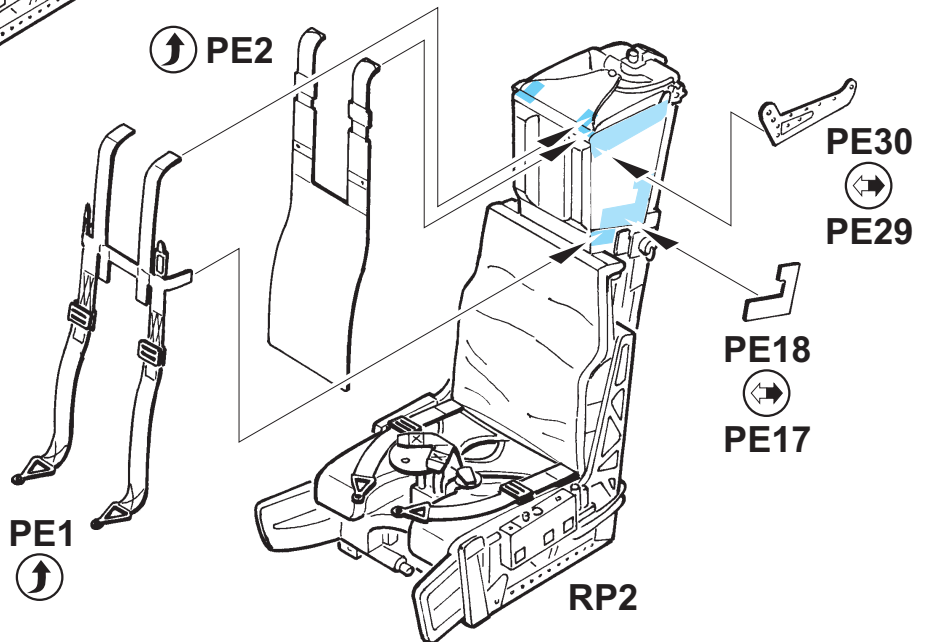
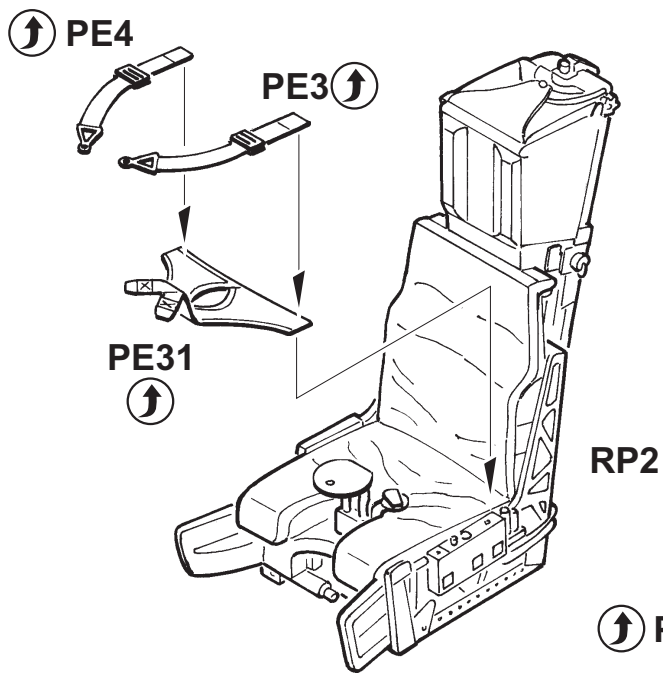
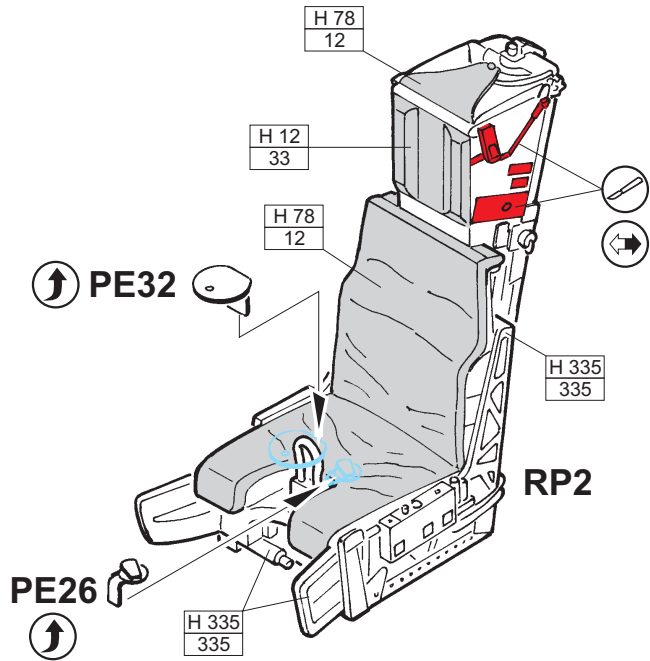
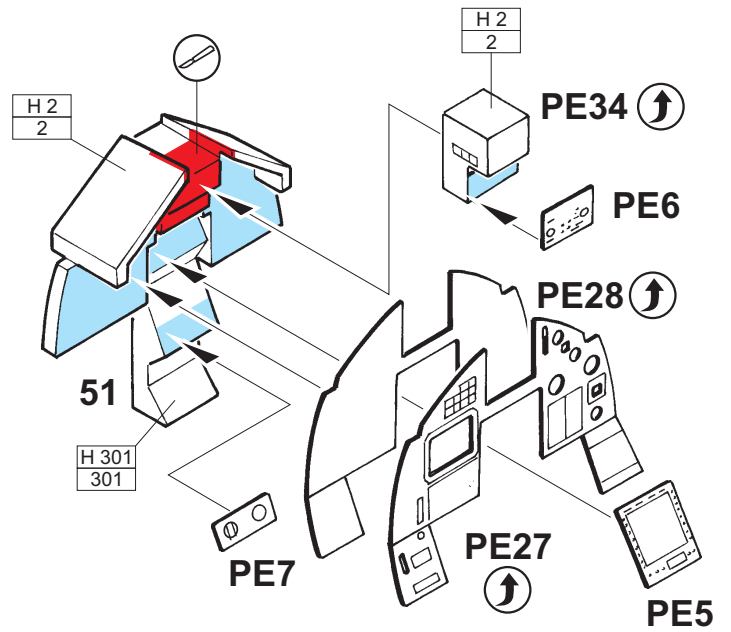
eduard
MASK

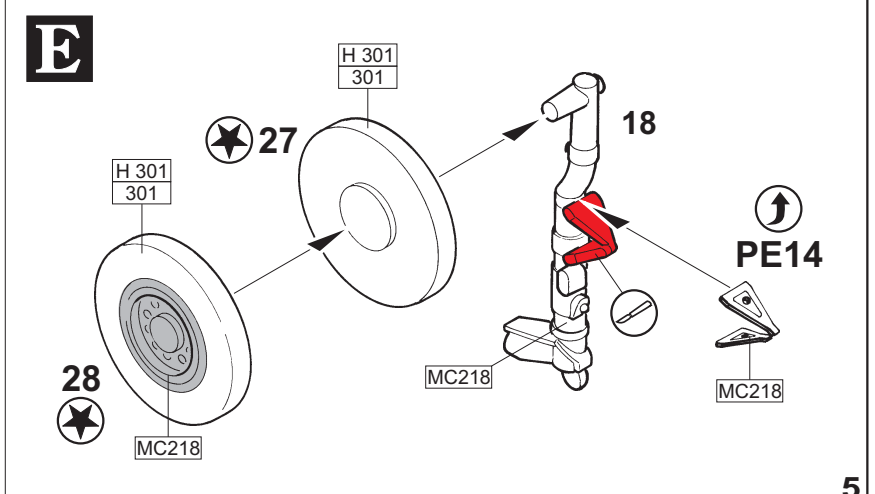
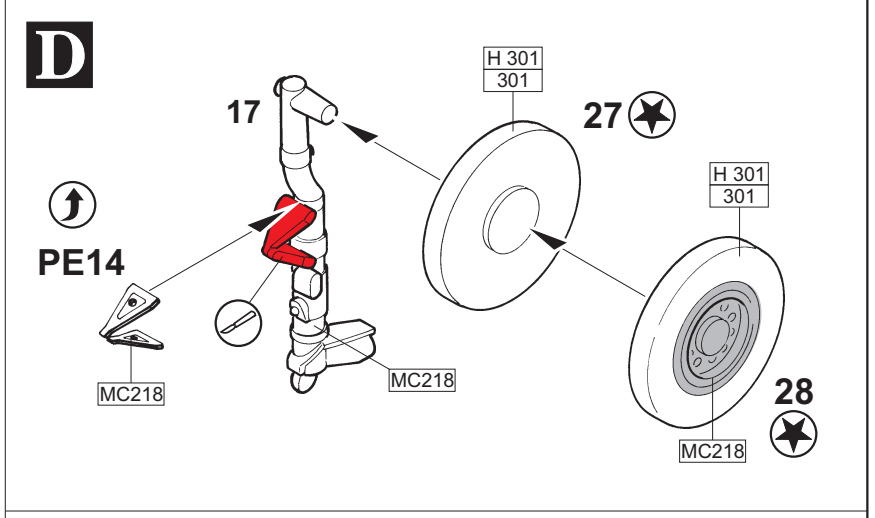
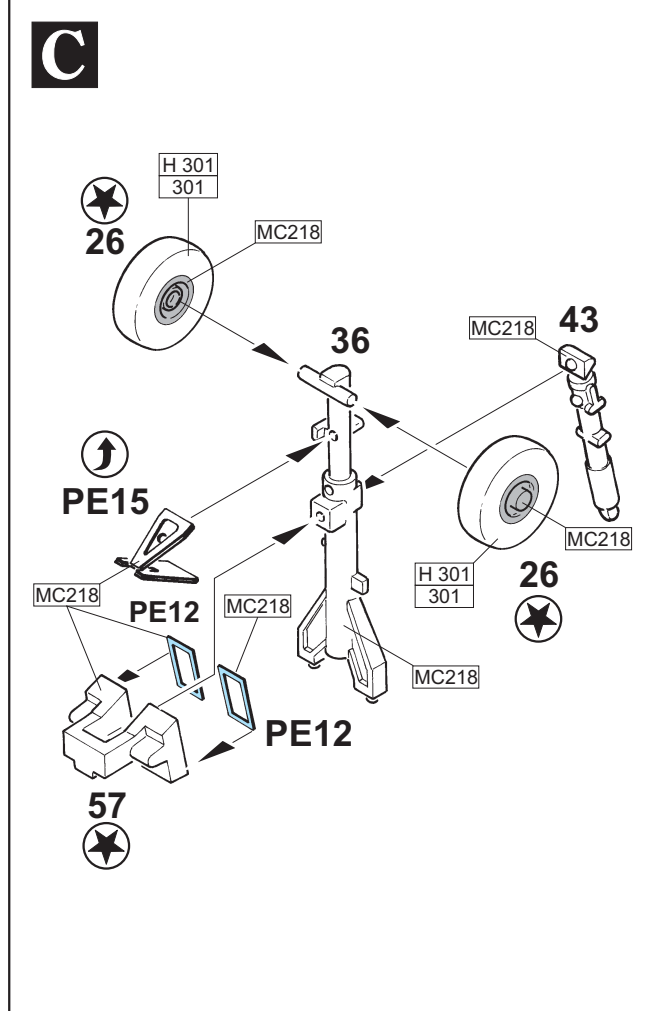
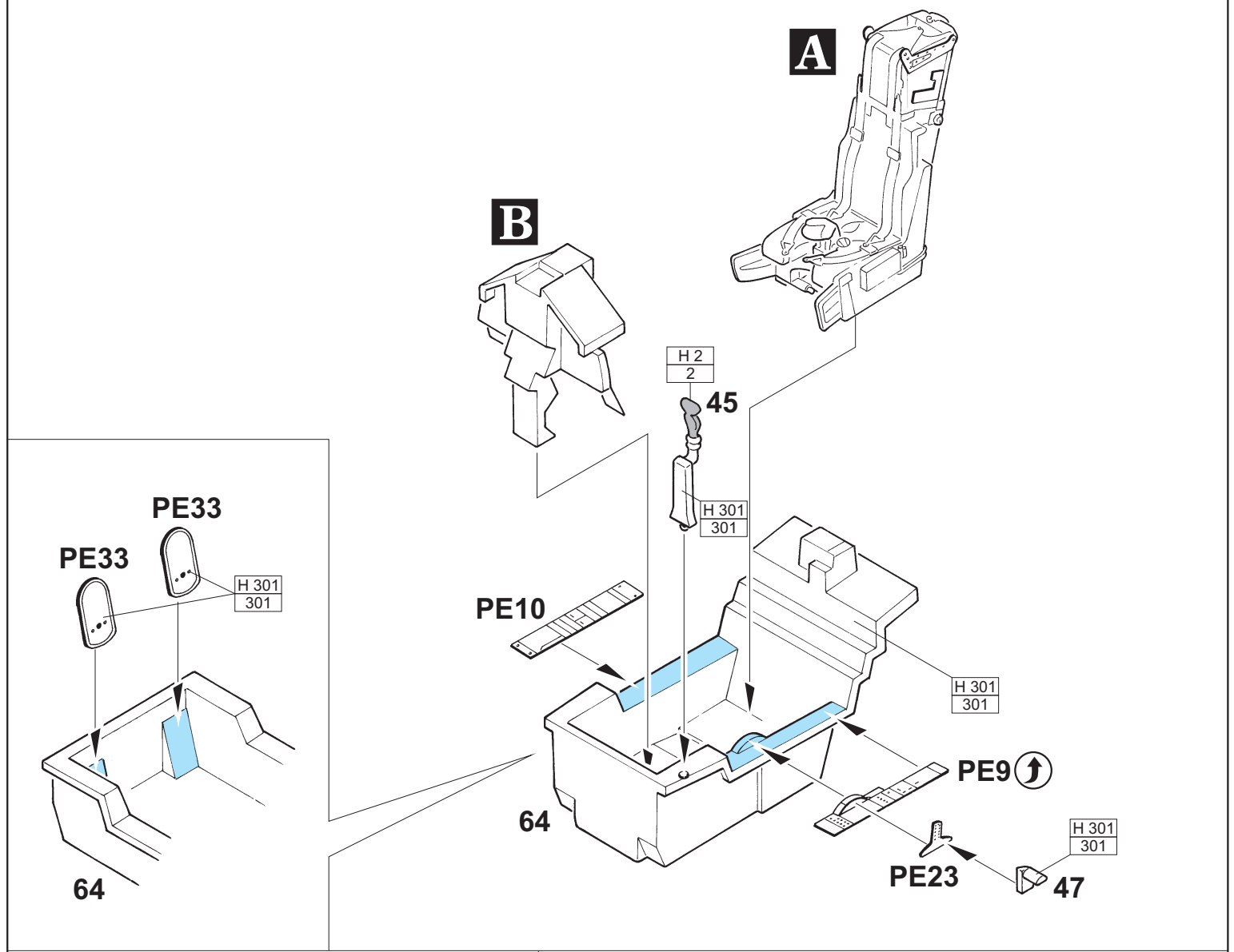


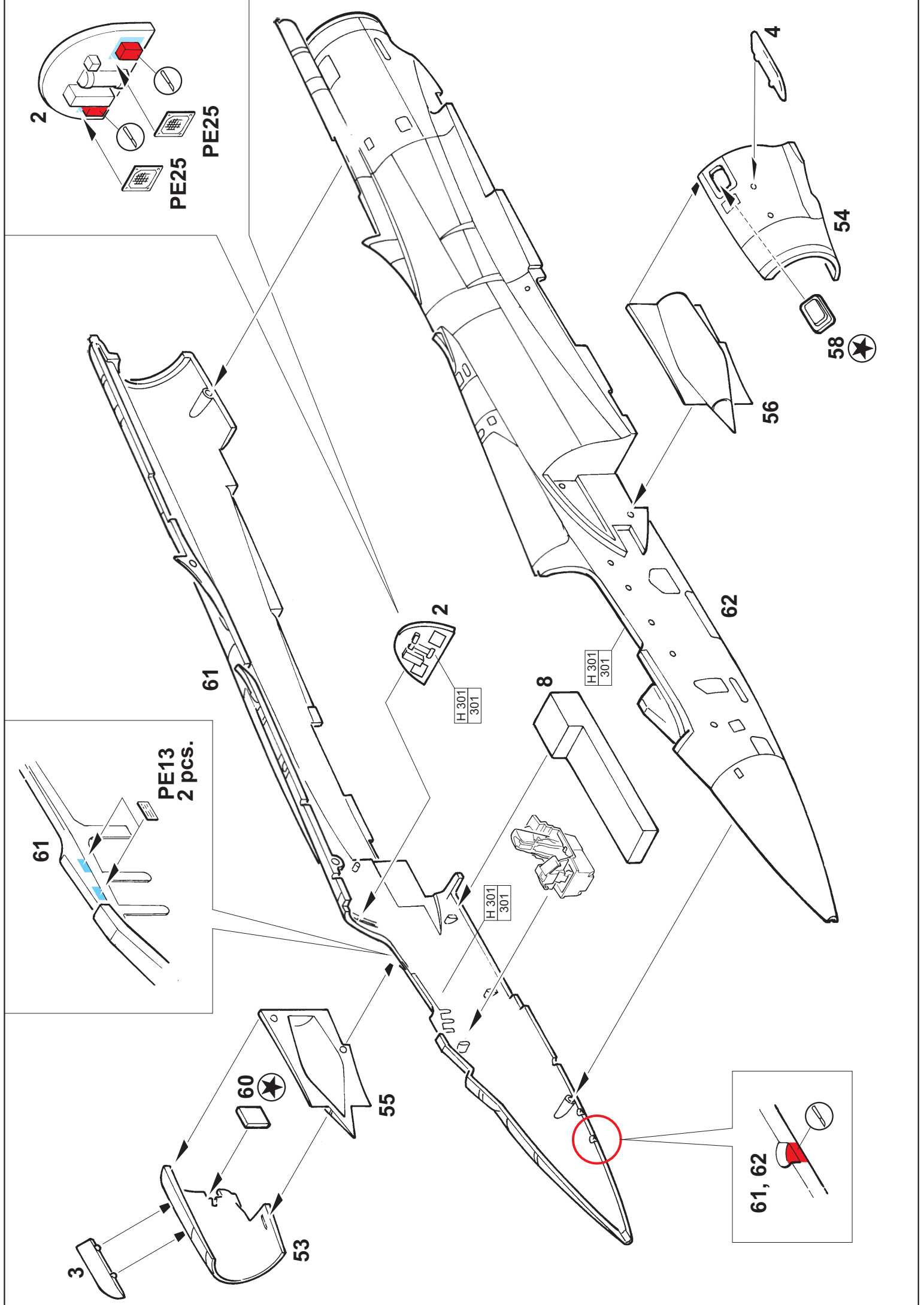
-Parts not for use. -Teile werden nicht verwendet. -Pièces à ne pas utiliser. -Tyto díly nepoužívejte při stavbě.

GSi Creos (GUNZE)		
AQUEOUS	Mr.COLOR	
[H 2]	[C2]	BLACK
[H 4]	[C4]	YELLOW
[H 8]	[C8]	SILVER
[H 12]	[C33]	FLAT BLACK
[H 42]	[C42]	BLUE GRAY
[H 51]	[C11]	LIGHT GRAY
[H 67]	[C115]	LIGH BLUE
[H 78]	[C12]	OLIVE DRAB
[H 79]	[C39]	SANDY YELLOW
[H 301]	[C301]	GRAY
[H 307]	[C307]	GRAY

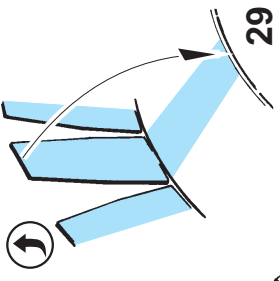
AQUEOUS	Mr.COLOR	
[H 308]	[C308]	GRAY
[H 313]	[C313]	YELLOW
[H 321]	[C321]	LIGHT BROWN
[H 335]	[C335]	MEDIUM SEAGRAY
[H 420]	[C120]	OLIVE GREEN
		RLM 80
Mr.METAL COLOR		
[MC211]		DARK IRON
[MC218]		ALUMINIUM
[MC213]		STAINLESS
Mr.COLOR SUPER METALLIC		
[SM01]		SUPER CHROME

A**B**

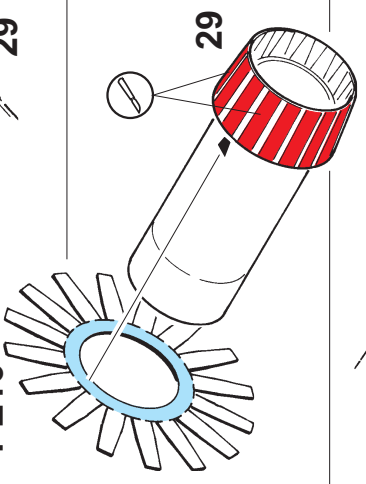




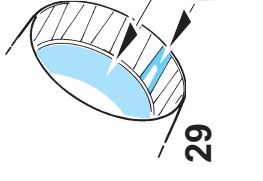
PE16



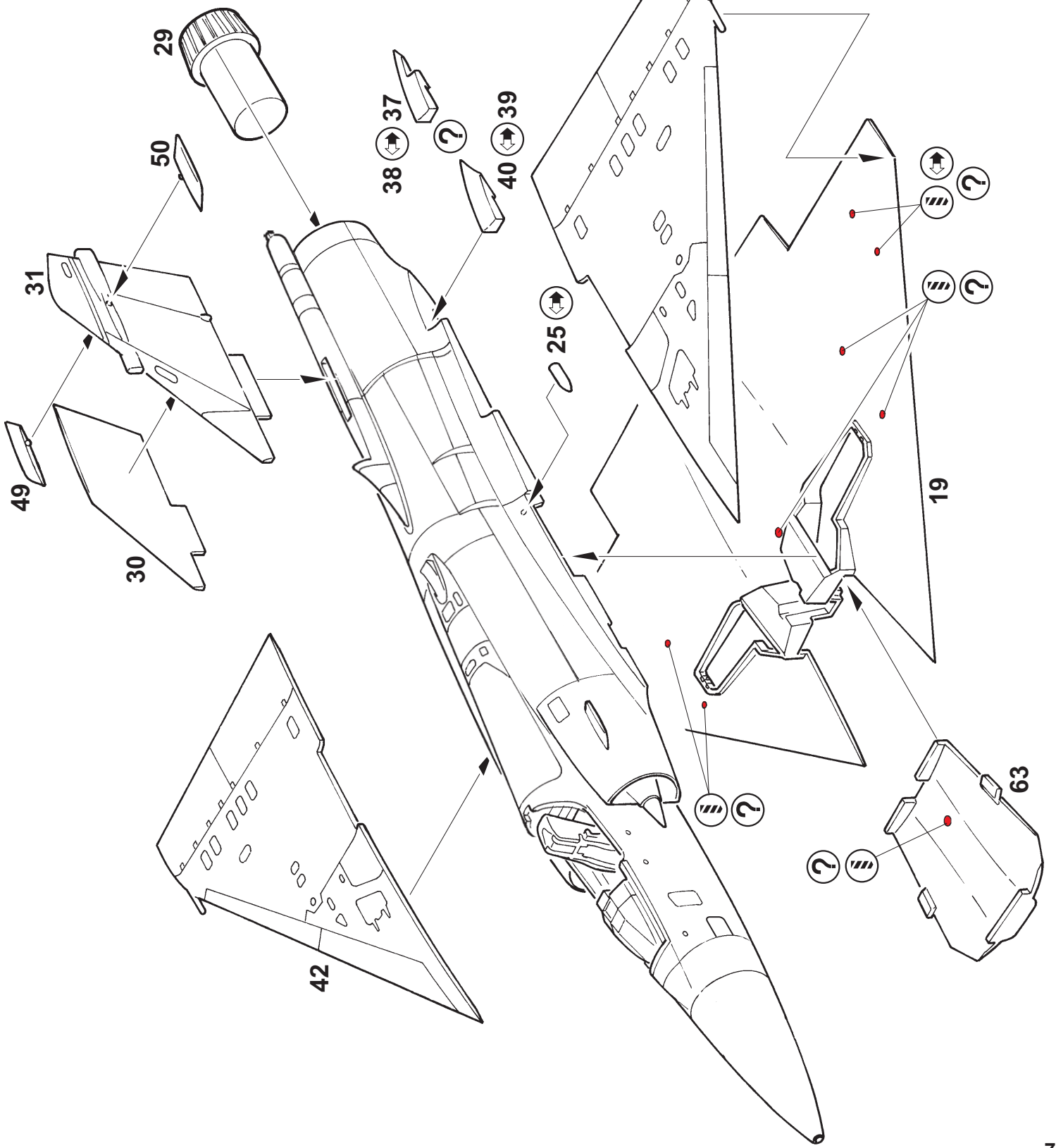
PE16

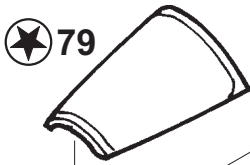
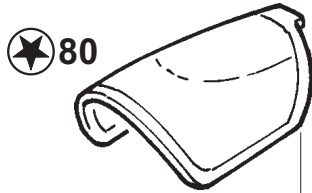
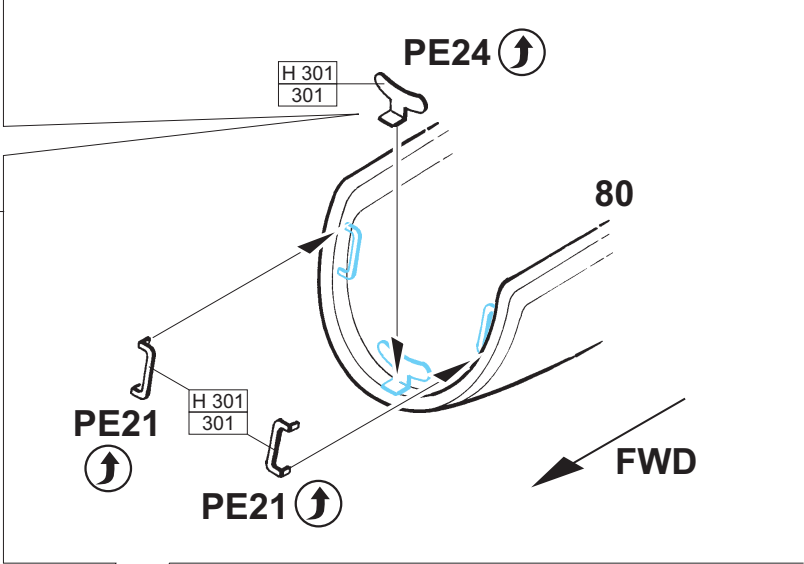
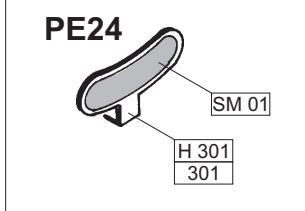


PE8

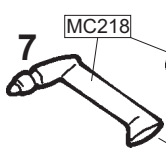


16 pcs. PE19





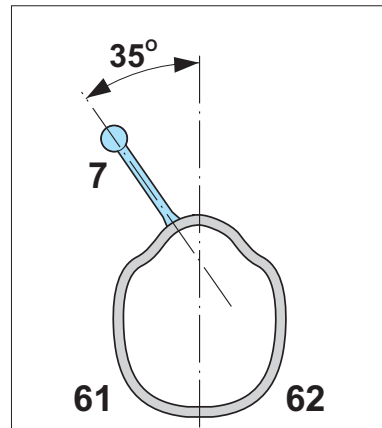
FILM

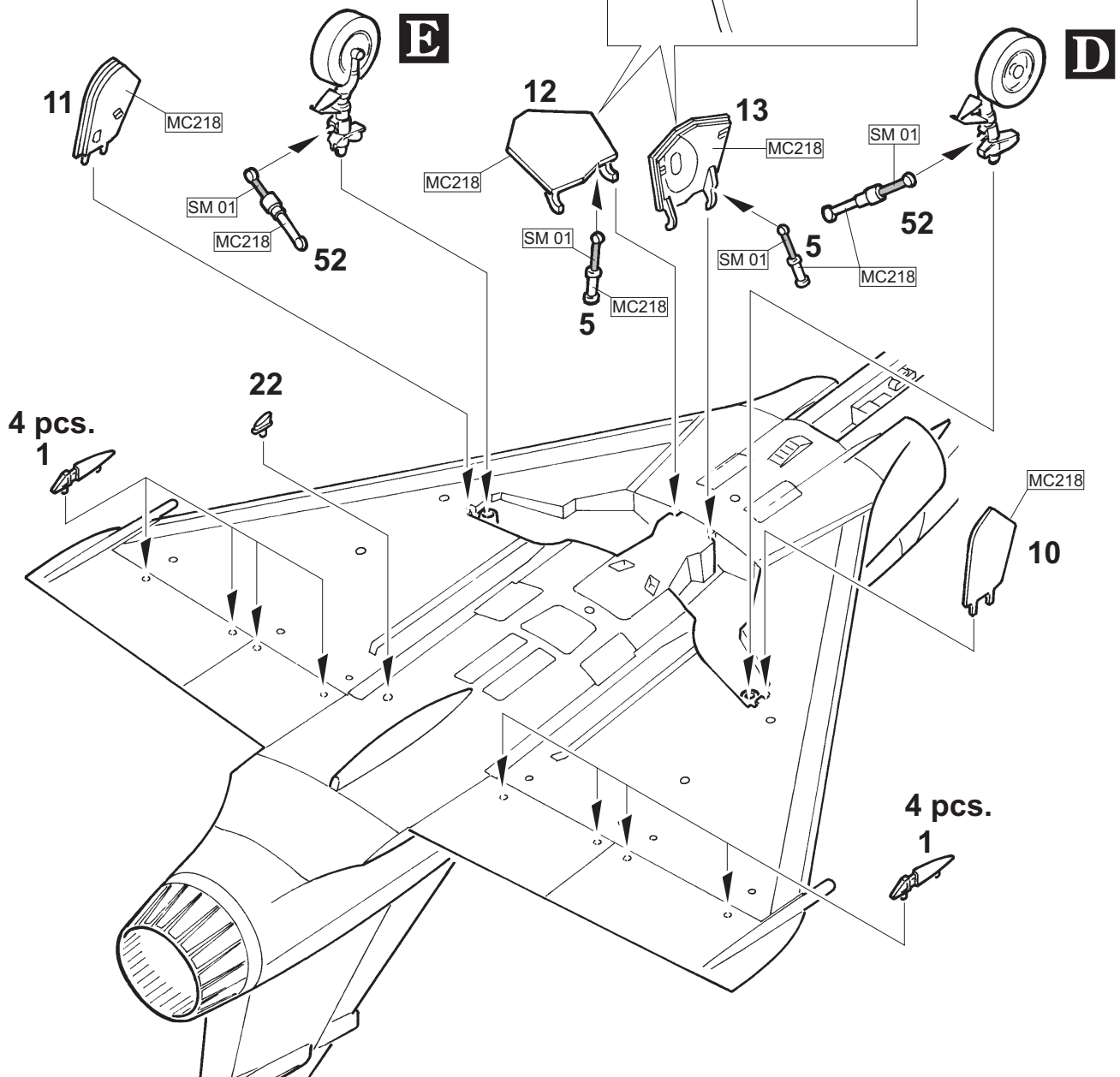
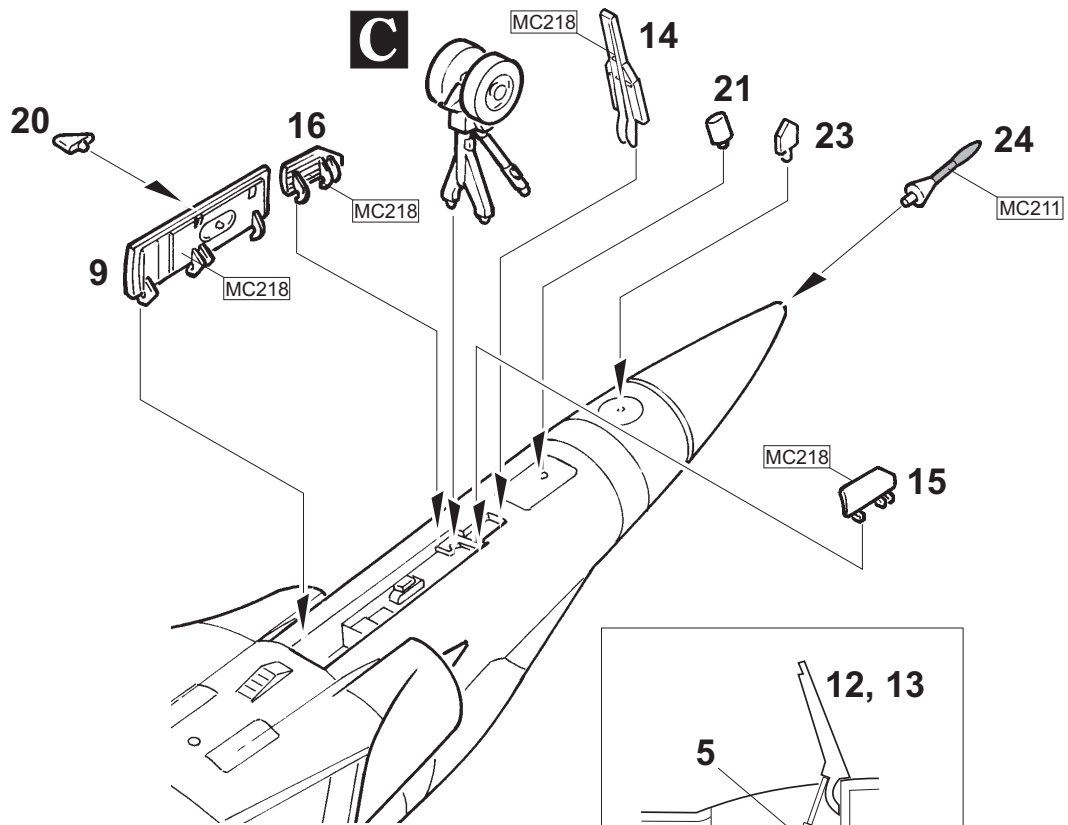


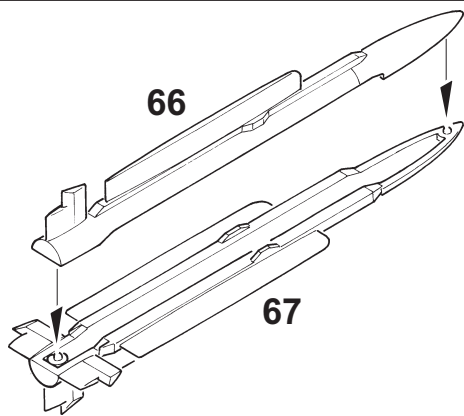
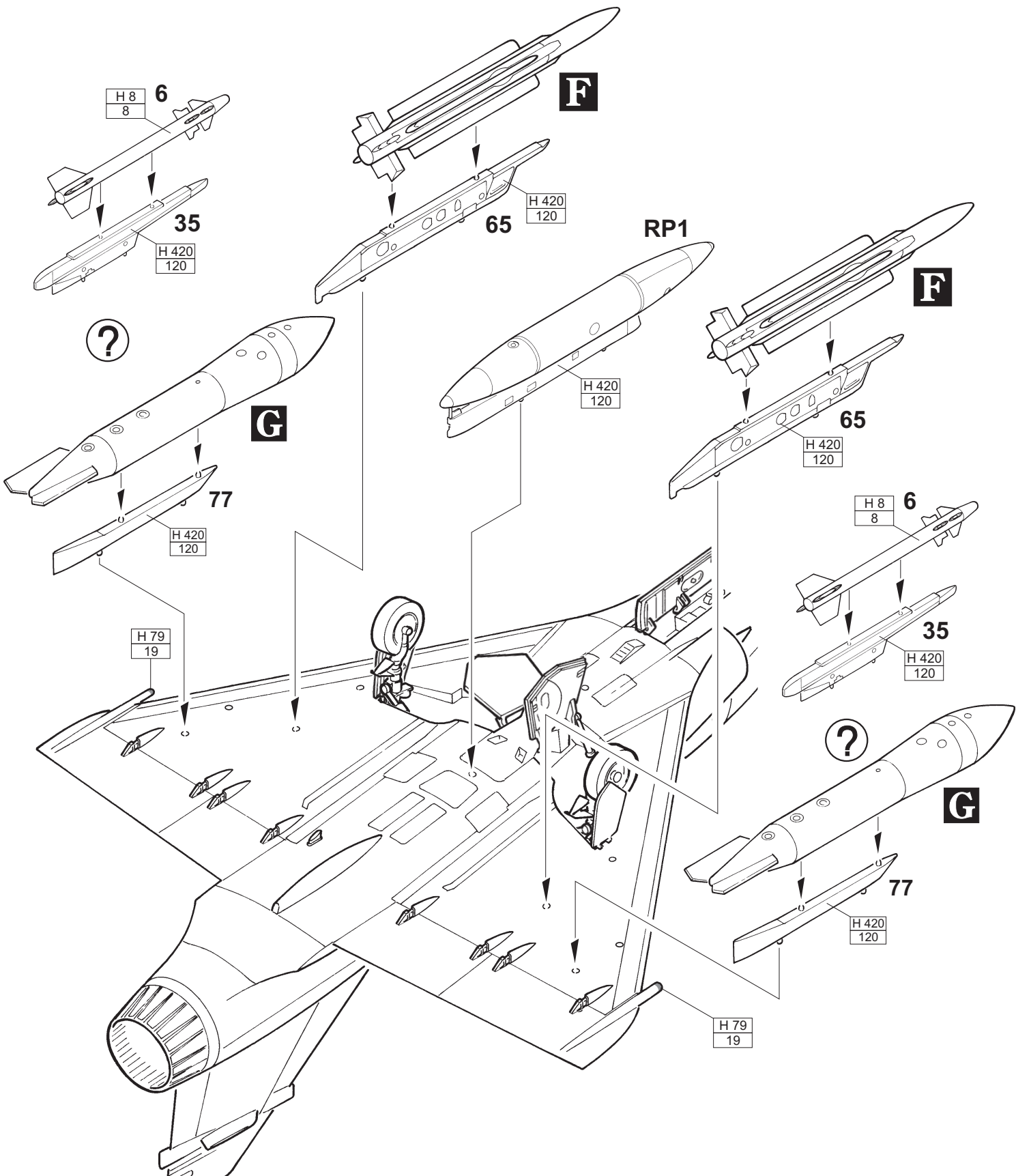
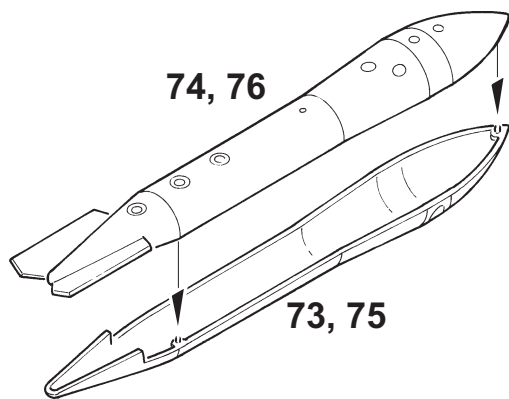
PE22



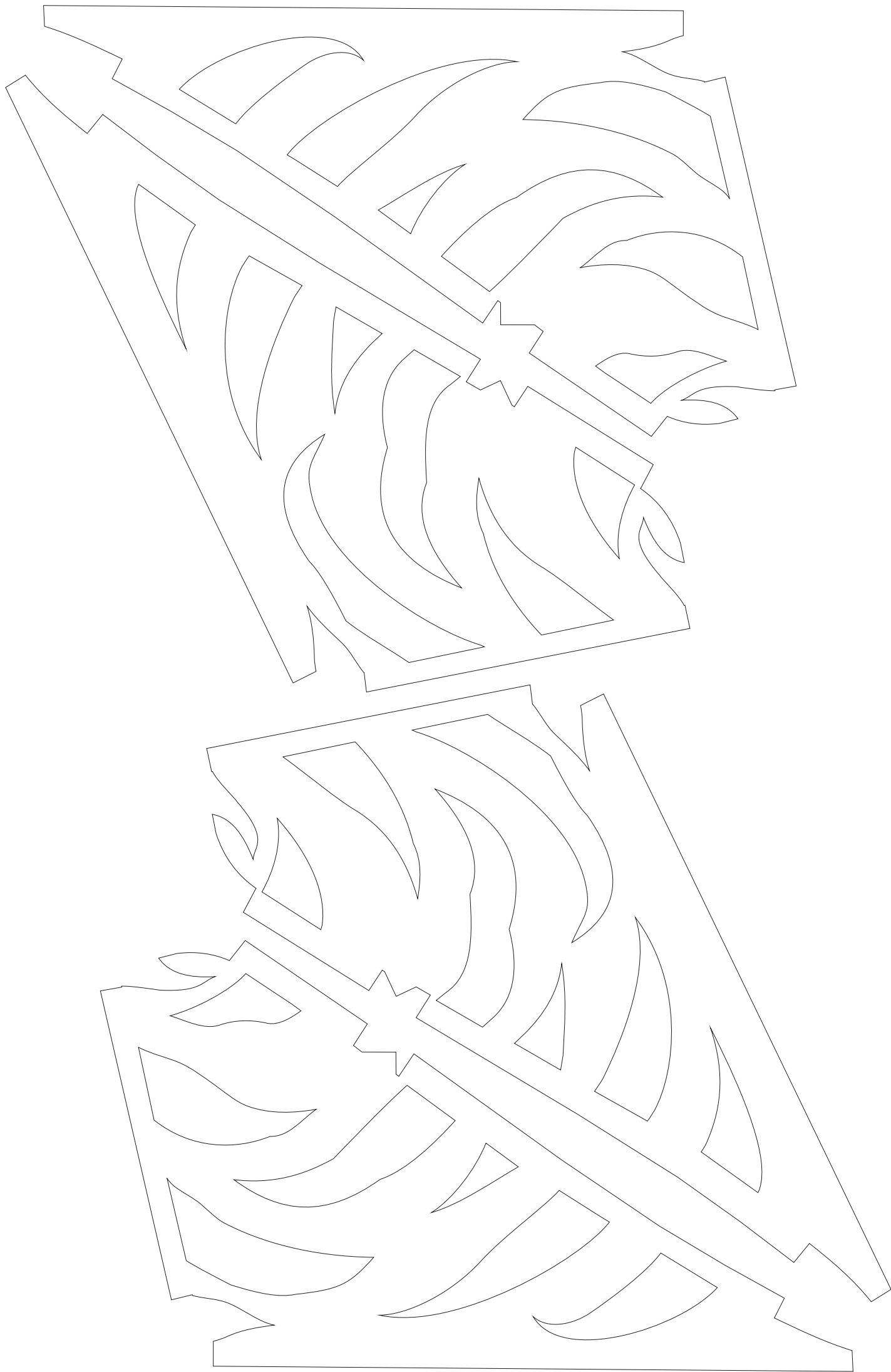
0,3mm





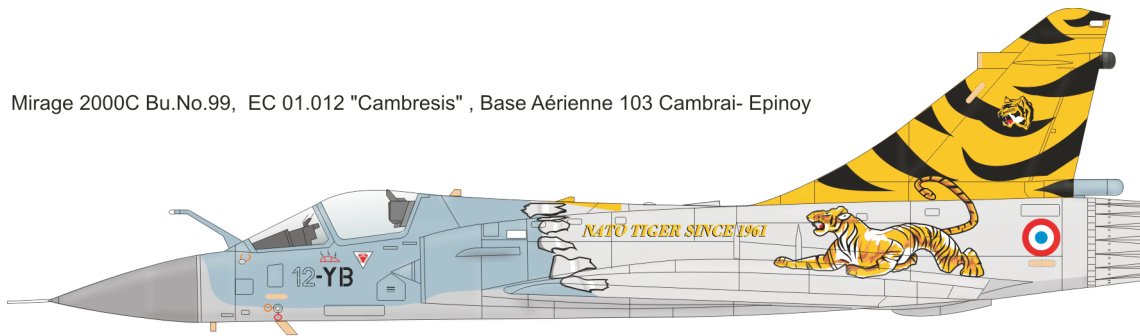
F**G**

TEMPLATE - ŠABLONA

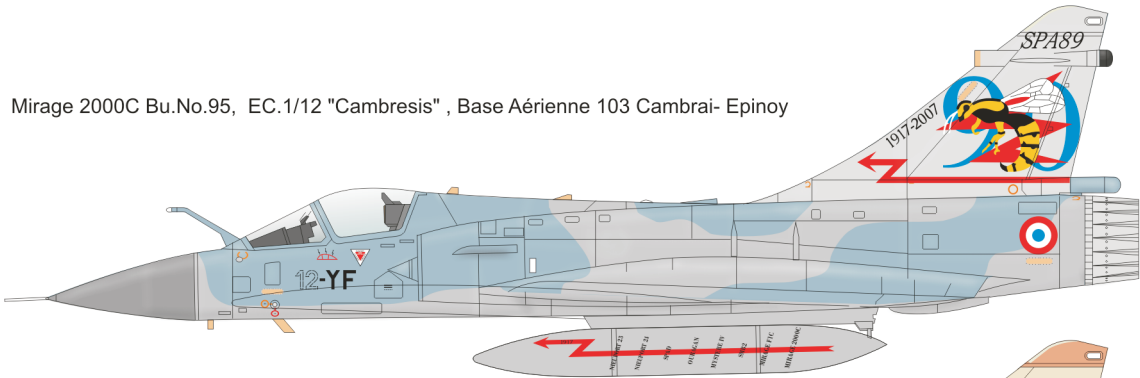


1129 Mirage 2000C

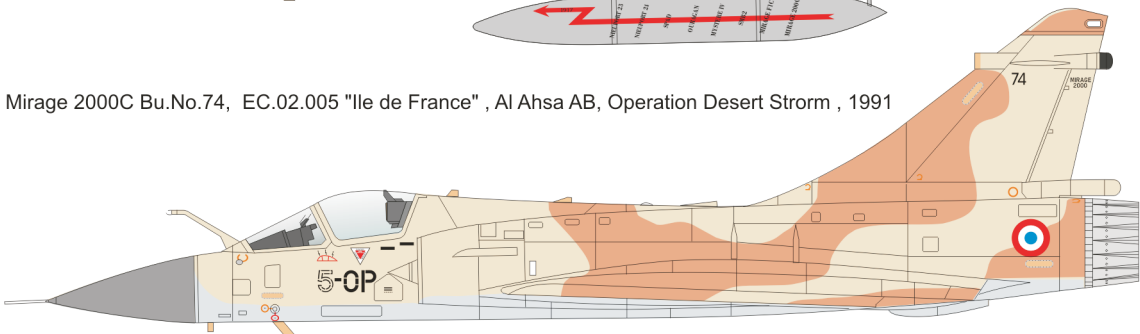
Mirage 2000C Bu.No.99, EC 01.012 "Cambresis", Base Aérienne 103 Cambrai- Epinoy



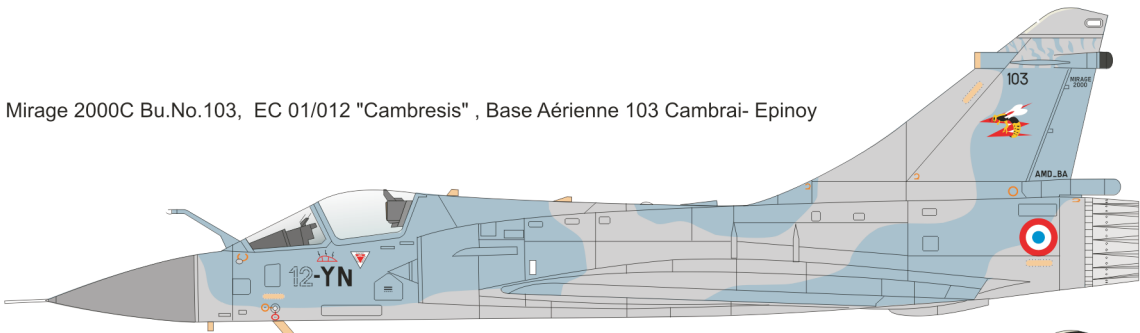
Mirage 2000C Bu.No.95, EC.1/12 "Cambresis", Base Aérienne 103 Cambrai- Epinoy



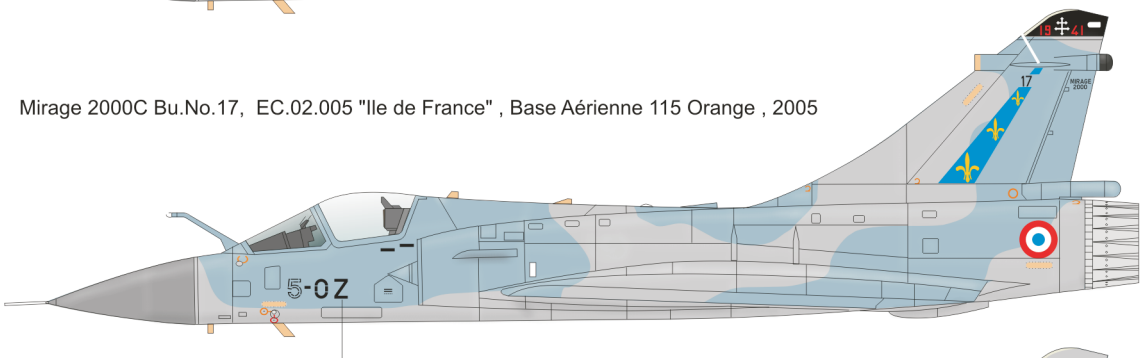
Mirage 2000C Bu.No.74, EC.02.005 "Ile de France", Al Ahsa AB, Operation Desert Storm, 1991



Mirage 2000C Bu.No.103, EC 01/012 "Cambresis", Base Aérienne 103 Cambrai- Epinoy



Mirage 2000C Bu.No.17, EC.02.005 "Ile de France", Base Aérienne 115 Orange, 2005



Mirage 2000H No.124, No.1 Squadron "Tigers", Ambala AB, Indian AF

