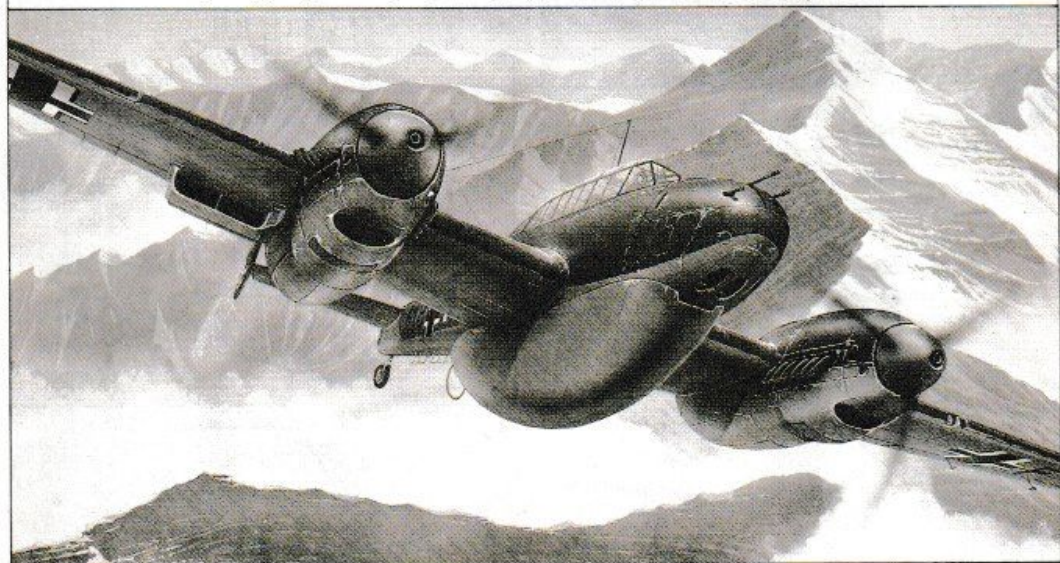


# 1/72 MESSERSCHMITT Bf 110C/D

メッサーシュミット Bf 110C/D P-9



C型からエンジンがDB601A型になり速度は向上し翼端の形が変更され冷却システム等の変更によりラジエーターは小型になった。C-1からC-4までは外形、性能ともほとんど同じでC-4/BはETC250型爆撃架をもちC-5はRB50/30カメラをもつ偵察型、C-6は30ミリ砲を胴体下面に装備した型でC-7はETC500型爆弾架付の型である。C型の後、D型、E型、F型が作られG型から本格的な夜間用になり各種レーダー及び武装のバリエーションが多く30ミリや37ミリ砲を装備したものもありバトルオブブリテン以来再度夜間戦闘機として第一線に現われるようになった。

The model C engine was changed to the DB601A engine, the speed was improved, the shape of the tip of the wings was changed, and through changes in the cooling system among others the radiator was made more compact. The appearance and performance of the models C-1 through C-4 were practically the same. Model C-4/B had an ETC250 bombing mount. After the Model C came the Model D, Model E, and Model F. From Model G on the plane became a true nighttime plane equipped with various types of radar equipment and a variety of weapons. Some had 30mm guns, others 37mm guns. From the Battle of Britain on, the plane appeared on the front lines once again as a nighttime fighter.

Die Maschine des Modells C wurde in die DB601A-Maschine geändert, die Geschwindigkeit wurde verbessert, die Form der Flügel wurde geändert und durch Veränderungen im Kühlsystem wurde der Kühler kompakter. Die Erscheinung und Leistung der Modelle C-1 bis C-4 waren praktisch die gleichen. Das Modell C-4/B hatte ein ETC250 Bombardiergestell, die C-5 war ein Überwachungsflugzeug mit einer RB50/30 Kamera, die C-6 war mit einer 30 mm-Kanone ausgerüstet und die C-7 hatte ein ETC500 Bombardiergestell. Nach dem Modell C kam das Modell D, Modell E und Modell F. Das Modell G wurde ein richtiges Nachtflugzeug, das mit verschiedenen Arten von Radarausrüstungen und Waffen ausgestattet war. Einige hatten 30 mm-Kanonen, andere hatten 37 mm-Kanonen. Vom englischen Krieg an erschien das Flugzeug wieder als Nachtkampfflugzeug an der Front.

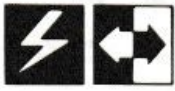
La série C est équipée avec des moteurs DB601A à injection d'essence et de plus grande puissance à toutes les altitudes. L'apparence des modèles C-1 à C-4 diffère peu. Le modèle C-4/B était équipé d'at-taches sous la voilure pour emporter quatre bombes de 250 kg. Le C-5 avion de surveillance emportait une caméra RB50/30, le C-6 un canon de 30 mm sous le fuselage et le C-7, 500 kg de bombes. Le modèle C fut prolongé par les séries D, E et F. Le modèle G, chasseur de nuit, était équipé de radar et d'équipements pour la chasse de nuit; il joua un rôle déterminant dans les combats nocturnes au-dessus du Reich en 1943-45. La qualité dominante du BF-110 était son autonomie.

梅塞史密特Bf 110C型的引擎改爲DB601A型，航速增加了，翼端的型狀亦有所改變，其中由於冷卻系統的改變，散熱器亦變得較為緊湊。無論在外型上或性能上，C-1至C-4型都相差不遠不遠。C-4/B型裝了個ETC250炸彈架，C-5則是裝有RB50/30攝影機的偵察機，C-6在機腹之下裝有一門30mm炮，而C-7則ETC500炸彈架。

C型之後是D, E及F型，由G型開始，此機變成真正的夜間戰鬥機，裝備有各式各樣的雷達及一系列的武器，有些是30mm炮，有些是37mm炮。自大不列顛戰役之後，此機即以夜間戰鬥機的姿態在前線出現。

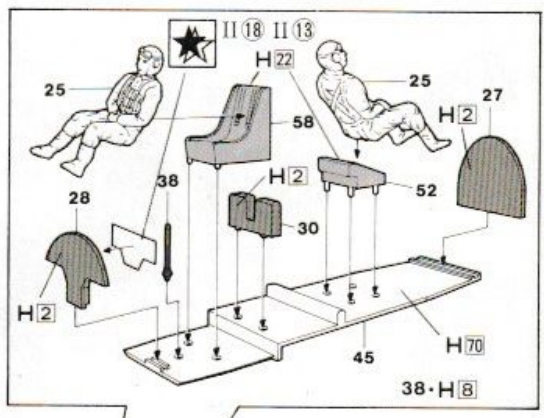
FUJIMI

フジミ模型株式会社 / 静岡市豊島4-21-1 〒422 ☎(0542)86-0346 代 FAX (0542)86-0349  
FUJIMI Corporation / 4-21-1 TORO SHIZUOKA CITY JAPAN TELEX: 3962-144 FUJIMI J

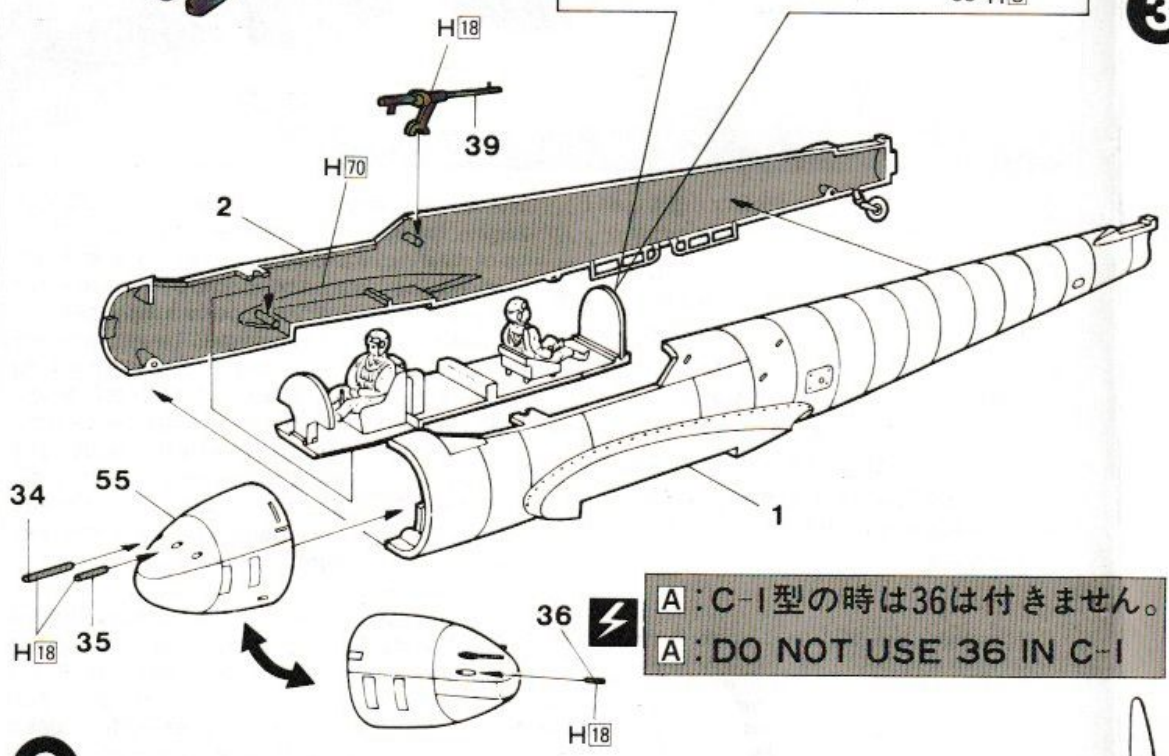


A	:	C	-	I
B	:	C	-	4/B
C	:	C	-	7
D	:	D	-	I/R-I
E	:	D	-	3

1

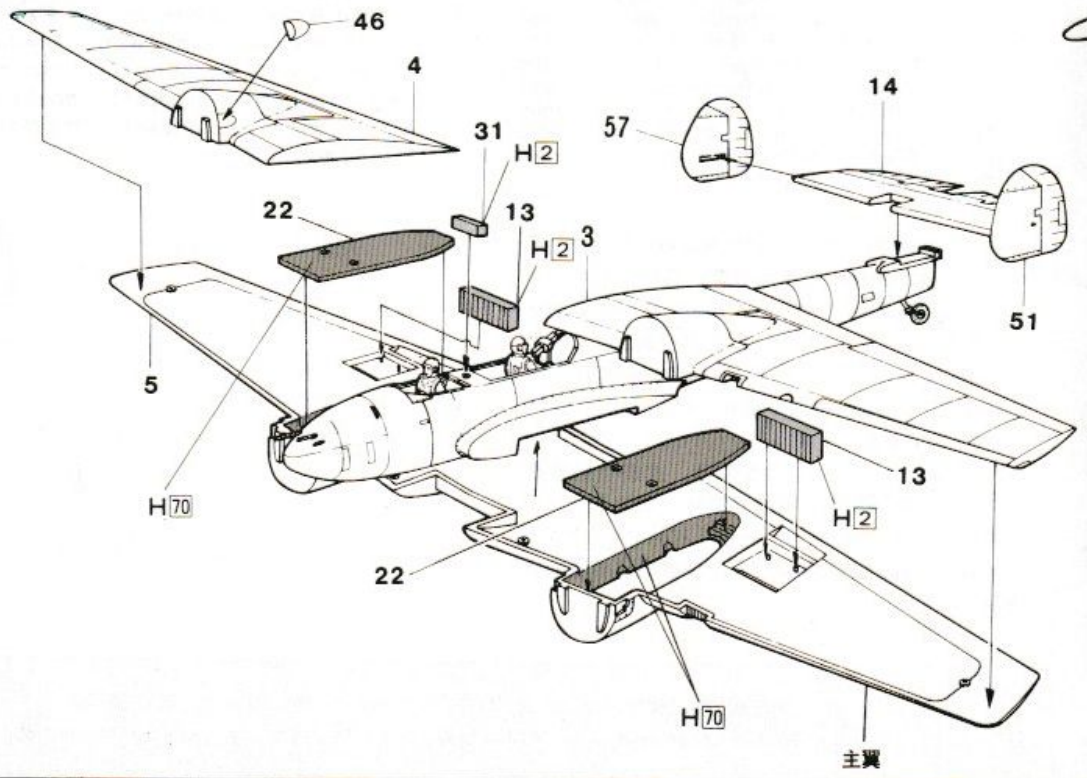


3



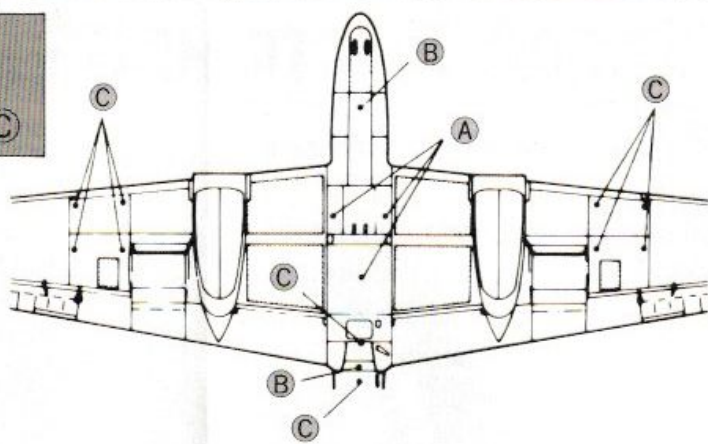
A: C-1型の際は36は付きません。  
 A: DO NOT USE 36 IN C-1

2





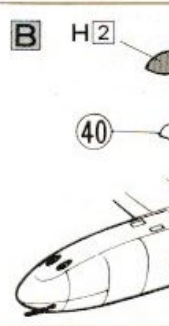
B, C — (A)  
 D — (B)  
 E — (A), (C)



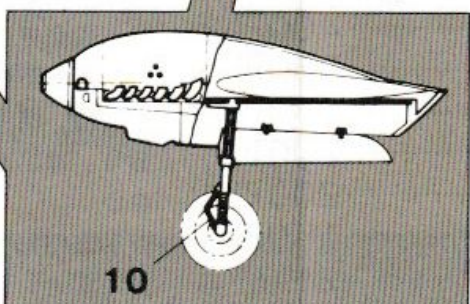
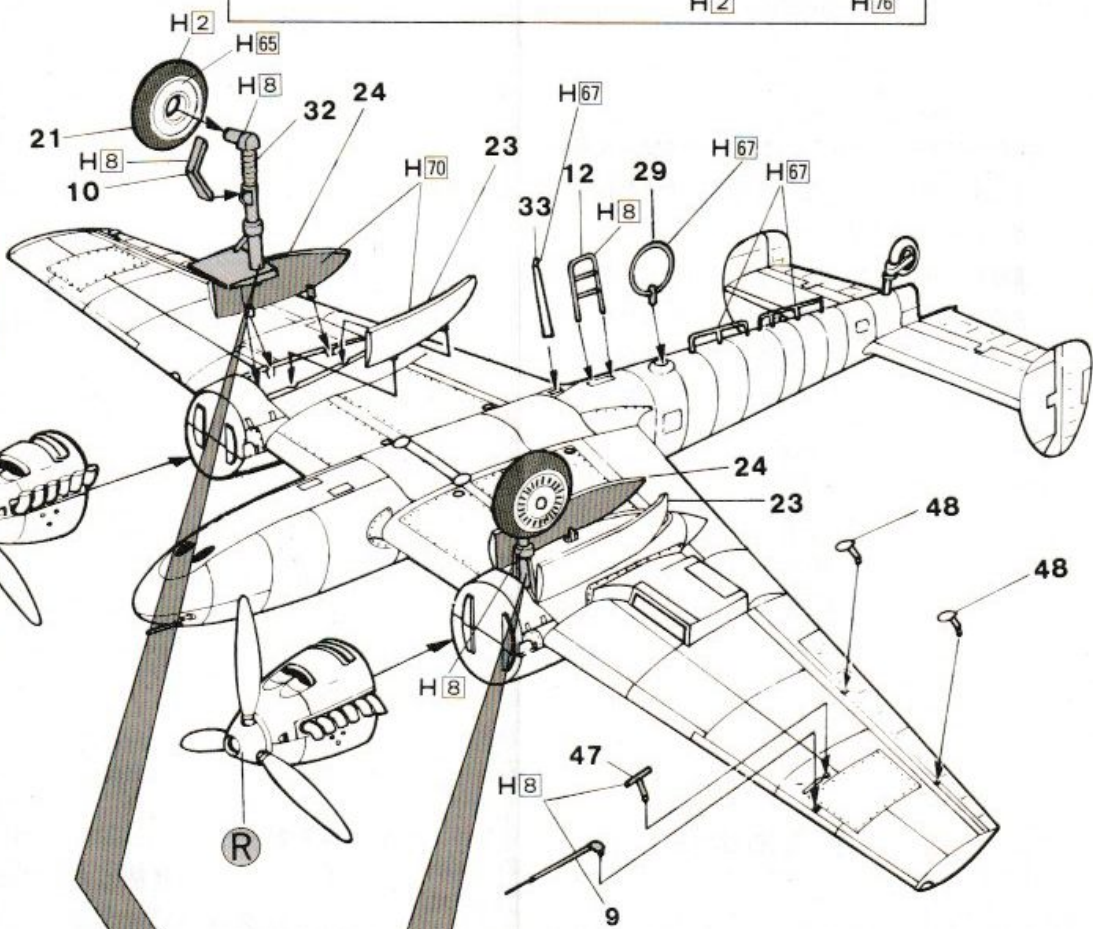
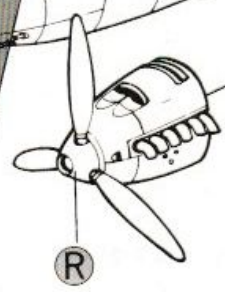
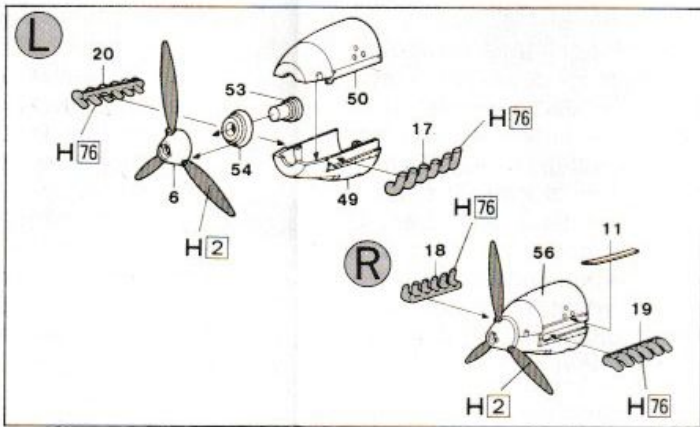
4



A : C  
 A : B



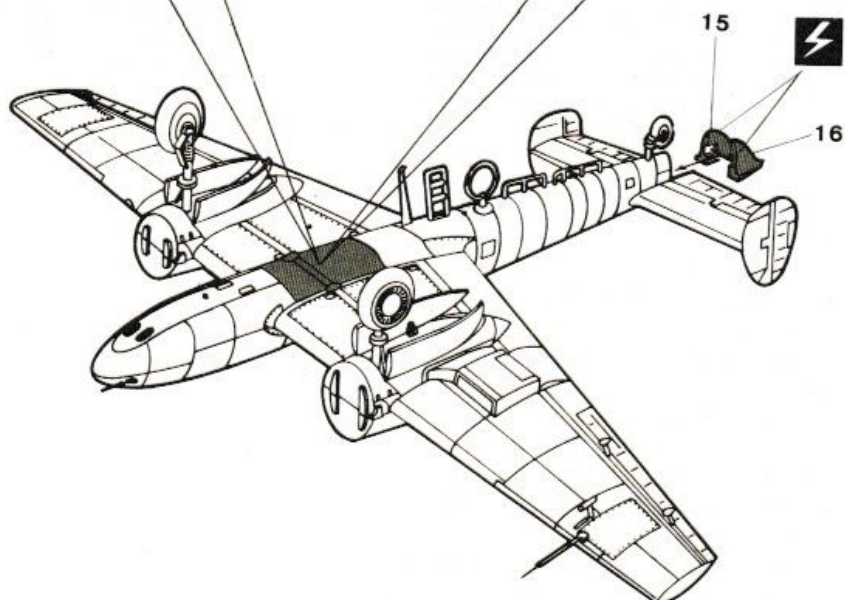
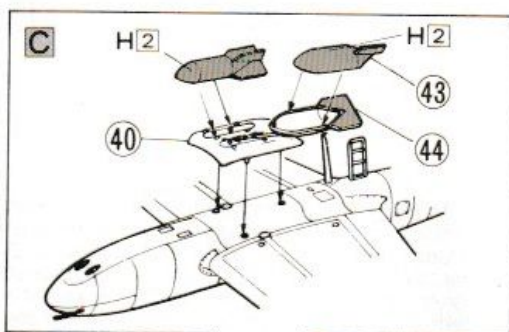
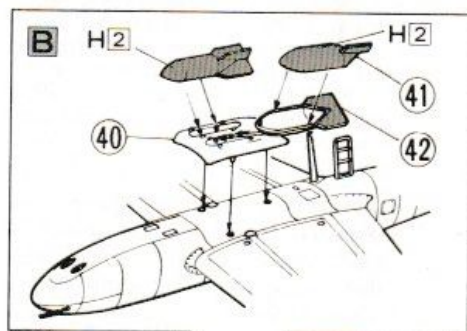
3



A, Bの時は9は付きません。  
 DO NOT USE 9 IN A AND B

## TYPE C

**⚡** A : C-1型は爆弾はつきません。  
 A : BOMBS ARE NOT EQUIPPED IN C-1




ません。

A AND B


 接着します  
 Cement.  
 Kleben.  
 Coller ensemble.  
 結合在一起。


 切り取ります  
 Remove.  
 Beschneiden.  
 Découper.  
 除去。

 どちらかを選びます。  
 Optional parts.  
 Teils nach Wahl.  
 Pièces au choix.  
 可以選擇使用。

 2組つくります  
 Make 2 sets.  
 2 Sätze erstellen.  
 Réaliser deux pièces.  
 同様の製作2案。

 接着しません。  
 Do not cement.  
 Nicht kleben.  
 Ne pas coller.  
 不用黏合。

 穴をあけます  
 Make hole.  
 Bohrung anbringen.  
 Percer un trou.  
 鑽孔。

 反対側にもあります  
 Repeat for opposite side.  
 Wiederholung für gegenüberliegende Seite.  
 Répétition de la page précédente.  
 另一邊同樣製作。

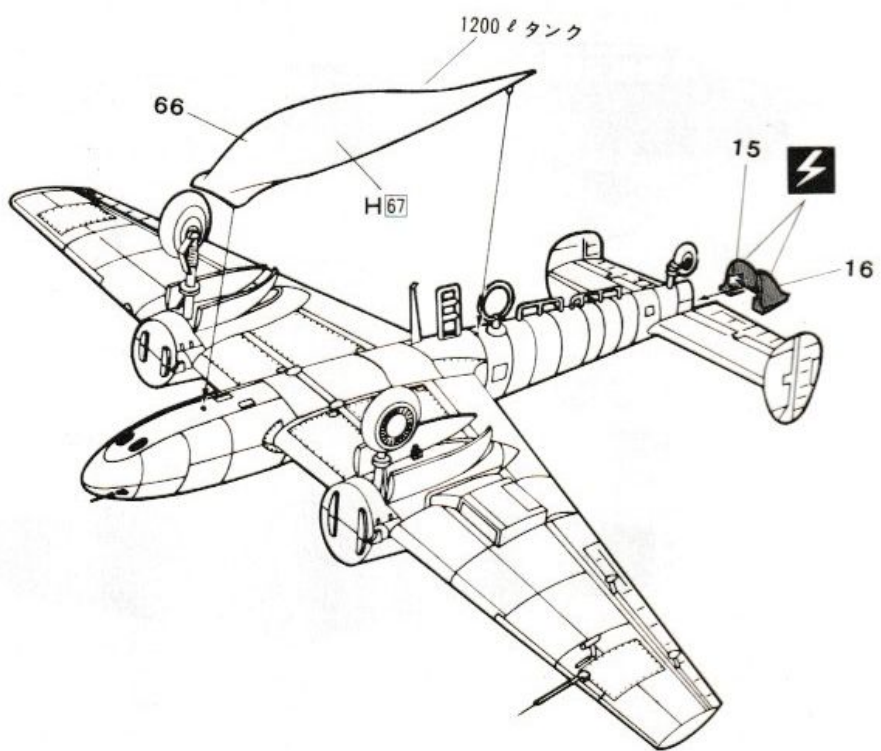
 注意してください  
 Caution.  
 Besondere Beachtung schenken (Vorsicht).  
 Faire très attention (Prudence).  
 中心留意。

- このキットには接着剤は入っていないので別にお買い求め下さい。
- Glue and paint not included in this kit.

- Kleber ist im Bausatz nicht enthalten.
- La colle n'est pas contenue dans la boîte.

D

E



73

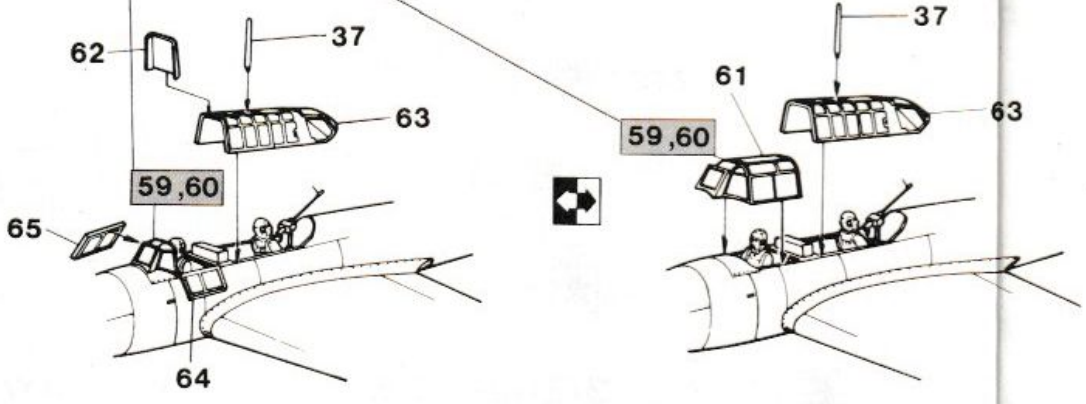
H67

78

5

⚡

A, D, E	60
B, C	59



オモリを入れます  
Add weight.  
Gewicht,  
Poids,  
放入重積物

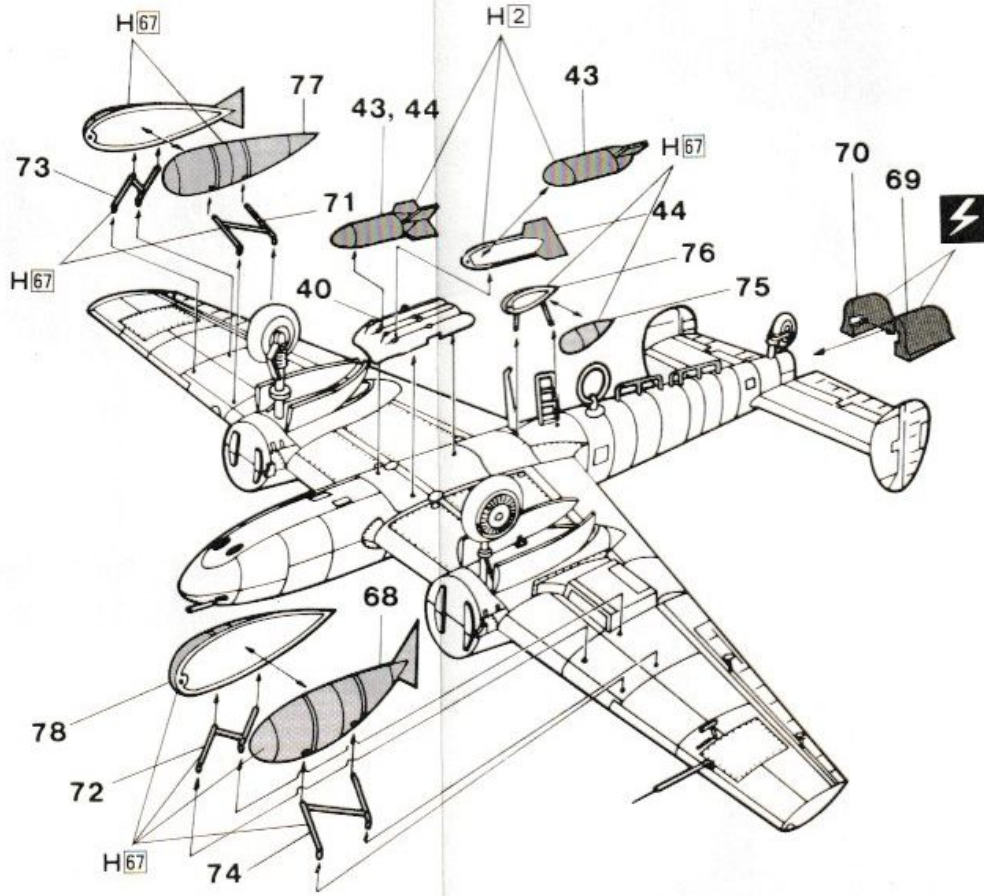


デカールをはります  
Apply decal.  
Abziehbilder anbringen.  
Coller le décalque.  
貼上米印紙

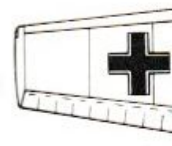
● 本案件不包括膠水及漆油。

H2	2	ブラック	BLACK	SCHWARZ	NOIR	黒色
H3	3	レッド	RED	ROT	ROUGE	紅色
H8	8	シルバー	SILVER	SILBER	ARGENT	銀色
H11	11	つや消しホワイト	FLAT WHITE	MATT WEIß	BLANC MAT	啞白色
H12	12	つや消しブラック	FLAT BLACK	MATT SCHWARZ	NOIR MAT	啞黒色
H18	18	黒鉄色基本色(鉄、エンジン用)	STEEL	STAHL	ACIER	黒鐵色
H22	22	グレー(ねずみ色)	GRAY	GRAU	GRIS	灰色
H24	24	オレンジイエロー(黄橙)	ORANGE YELLOW	GELB ORANGE	JAUNE-ORANGE	橙黄色
H37	37	ウッドブラウン	WOOD BROWN	HOLZ BRAUN	BRUN BOIS	木棕色
H44	44	はだ色	FLESH	FLEISCHFARBE	CHAIR	肌肉色

## E



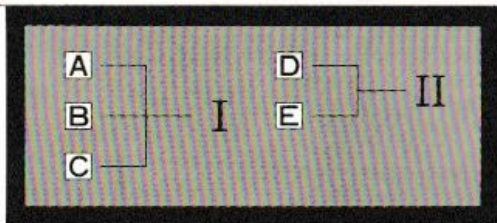
- 共通マー
- GENERA



黒色
紅色
銀色
啞白色
啞黒色
黒鐵色
灰色
橙黄色
木棕色
肌肉色

H47	41	レッドブラウン	RED BROWN	ROT BRAUN	MARRON ROUGE	紅棕色
H61	65	明灰白色	IJN GRAY	IJN GRAU	GRIS IJN	淺灰白色
H64	17	RLMダークグリーン71	RLM DARK GREEN 71	RLM DUNKEL GRUN 71	RLM VERT FONCE 71	RLM深緑71
H65	18	RLMブラックグリーン70	RLM BLACK GREEN 70	RLM SCHWARZ GRUN 70	RLM VERT NOIR 70	RLM墨緑70
H67	20	RLMライトブルー65	RLM LIGHT BLUE 65	RLM HELL BLAU 65	RLM BLEU CLAIR 65	RLM淺藍色65
H70	60	RLMグレー02	RLM GRAY 02	RLM GRAU 02	RLM GRIS 02	RLM灰02
H80	62	カーキグリーン	KHAKI GREEN	KHAKI GRUN	VERT KHAKI	卡畿綠
H85	43	セールカラー	SAIL COLOR	SEGELFFARBE	COULEUR DE VOILE	帆布色

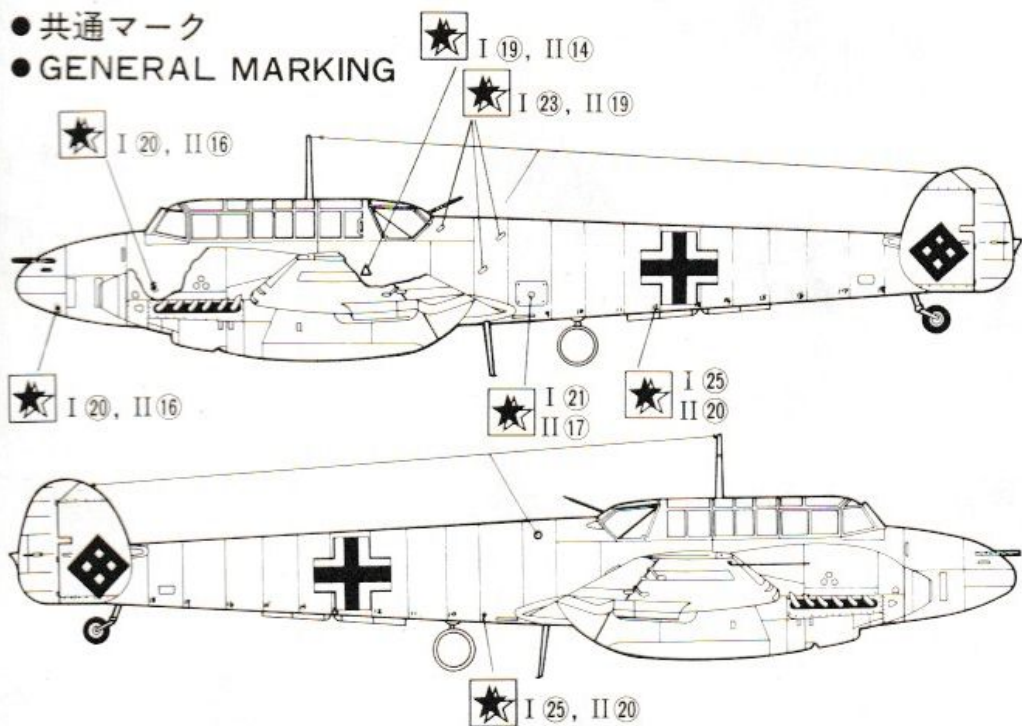
# ⚡ Decals



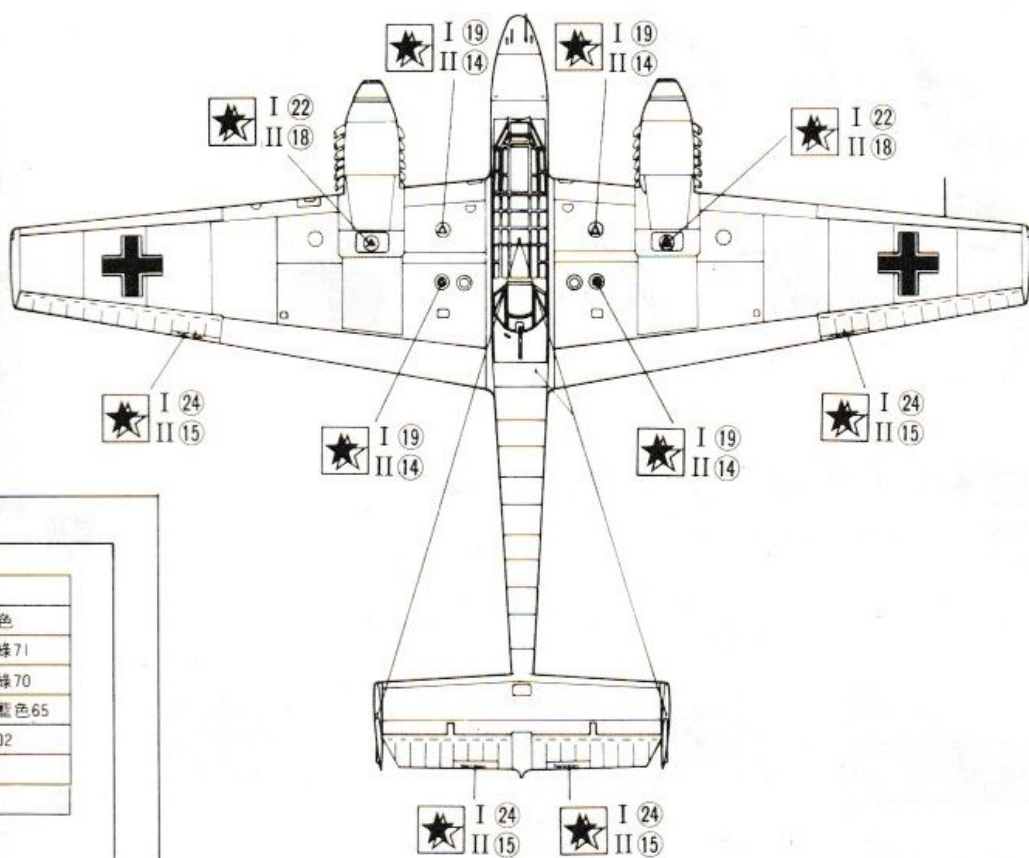
I : TYPE.C

II : TYPE.D

- 共通マーク
- GENERAL MARKING



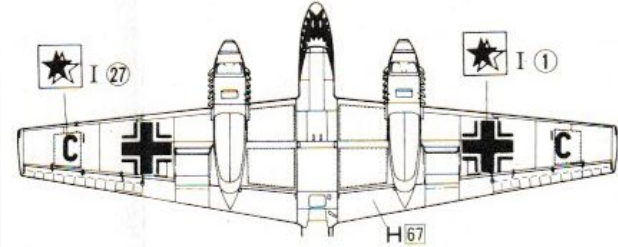
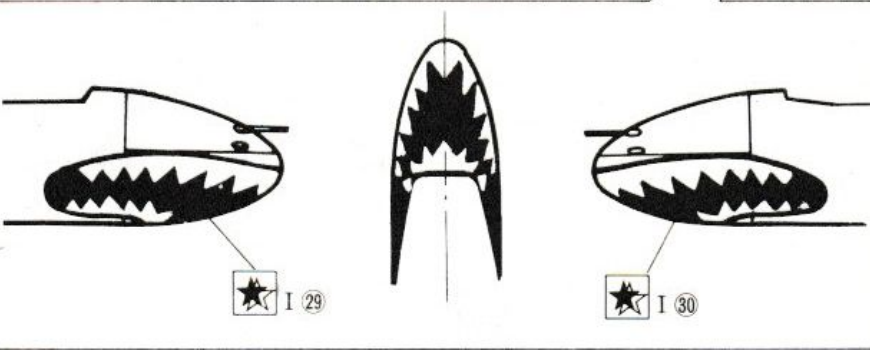
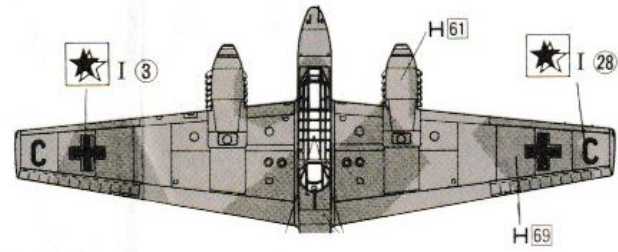
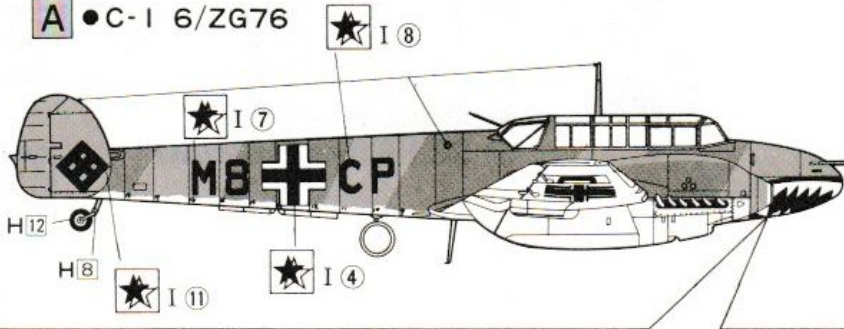
⚡ ◆ このマークは ★ I 11, II 23 を表わします。



紅棕色
浅灰白色
RLM深緑71
RLM墨緑70
RLM浅藍色65
RLM灰02
卡藍綠
帆布色

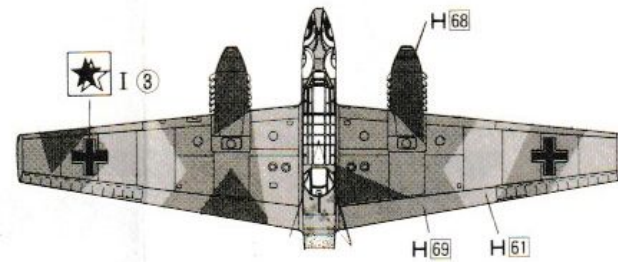
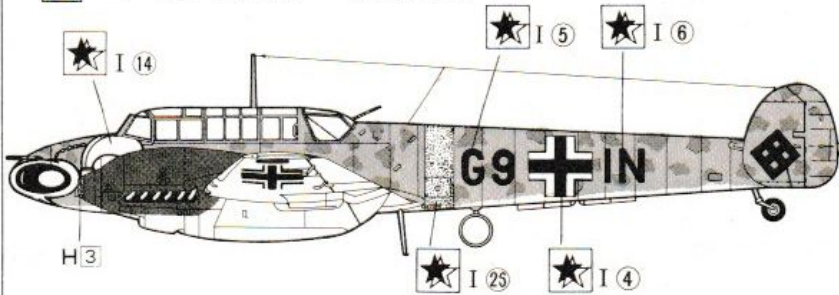
A ● C-1 6/ZG76 第76戦闘航空団第6中隊

A ● C-1 6/ZG76

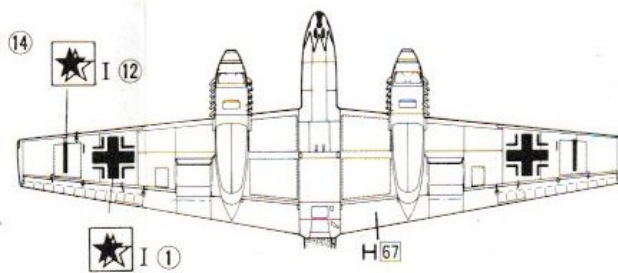
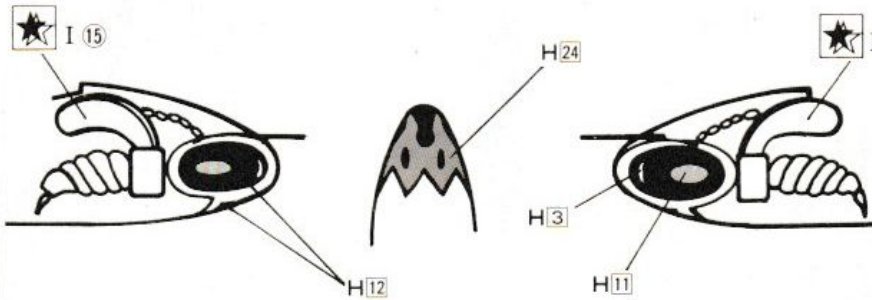


B ● C-4/B 5/ZGI “ヴェスペン” 第1戦闘航空団第5中隊

B ● C-4/B 5/ZGI “WESPEN”

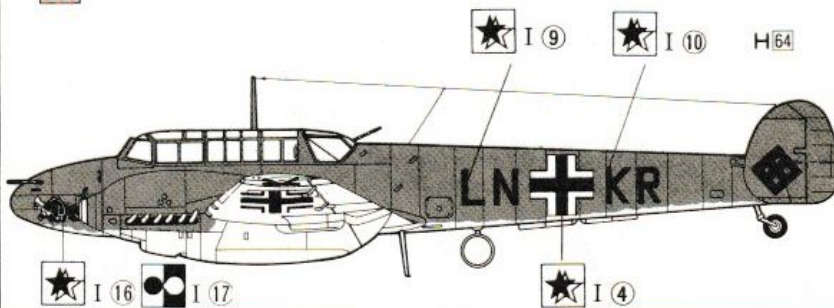


マーク原寸図 (この図をそのまま用紙にとって機首へ印をつけて手書して下さい。)  
NOSE EMBLEM (As these illustrations are full size, copy them on the nose of the model.)

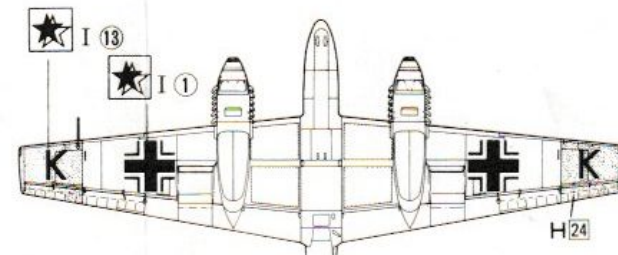


C ● C-7 7/JG5 第5戦闘航空団第7中隊 1940年

C ● C-7 7/JG5 1940



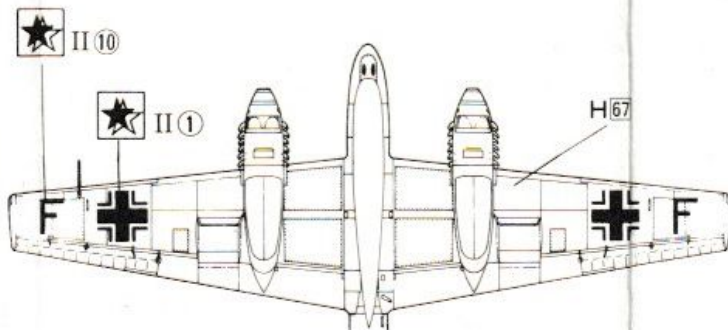
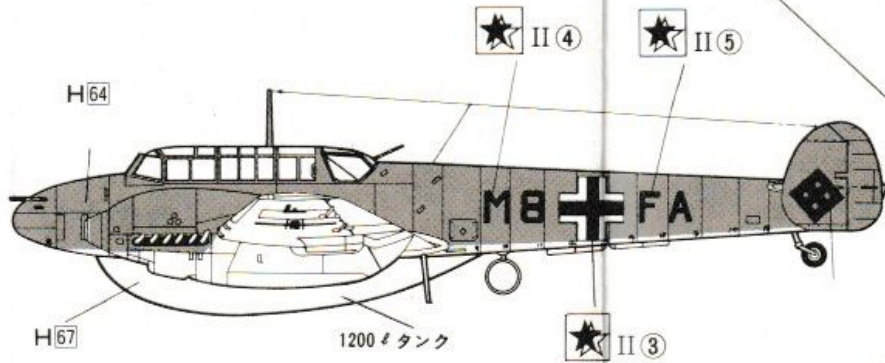
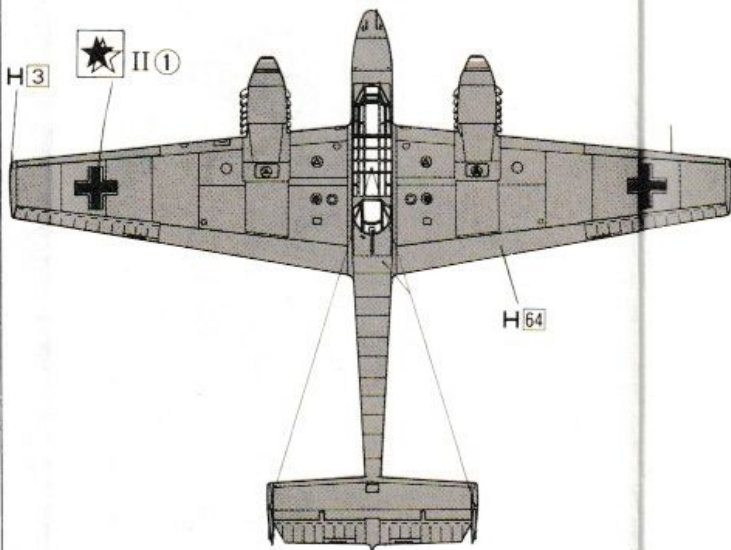
⚡ 主翼上面の国籍マークは上の2機種と同じ位置です。  
The position of national mark of wing top is the same as above two versions.





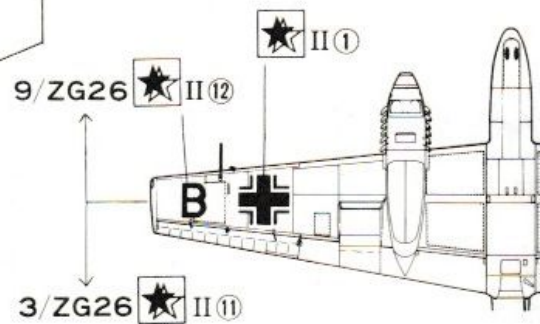
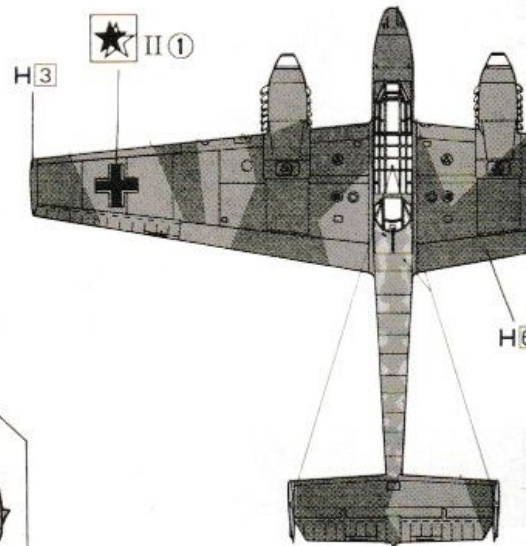
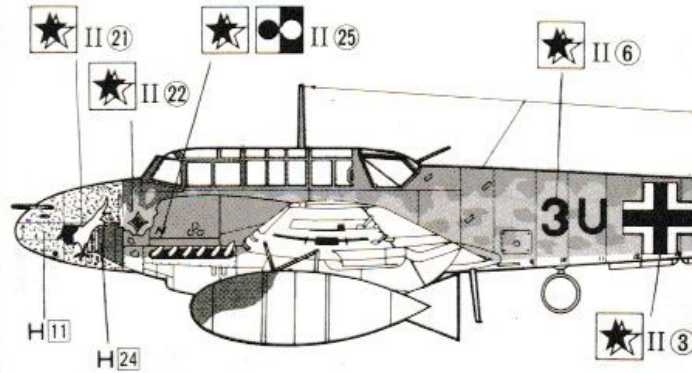
# ing & Decals

## D ● D-1/R1型 “Dackelbauch”



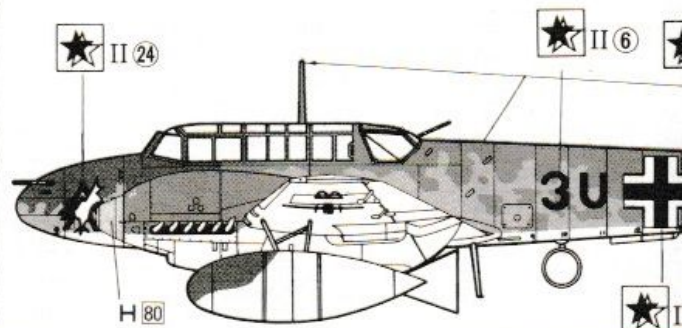
## E 9/ZG26 3/Z

## E ● D-3型 9/ZG26



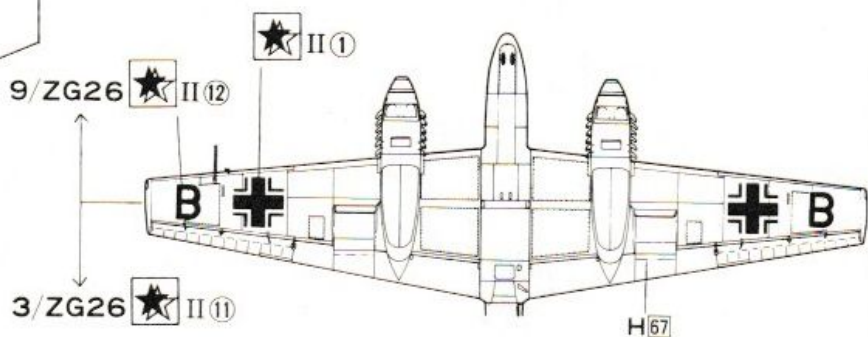
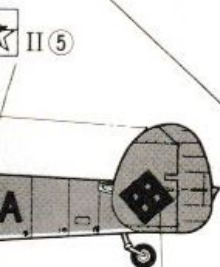
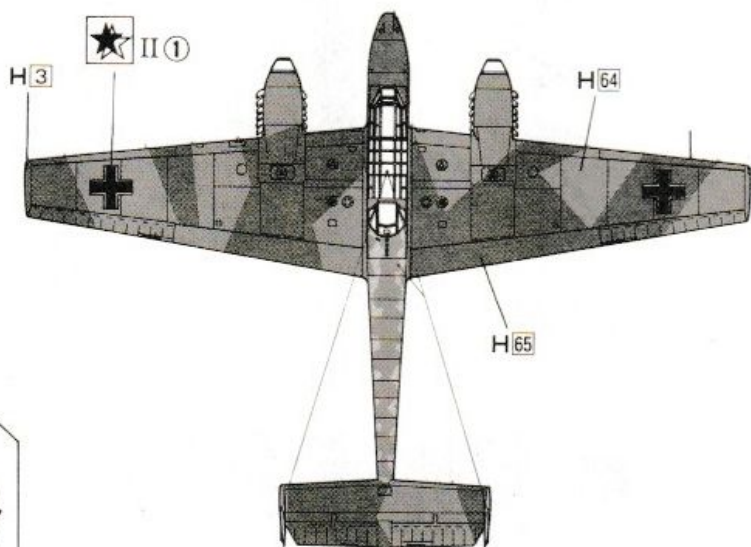
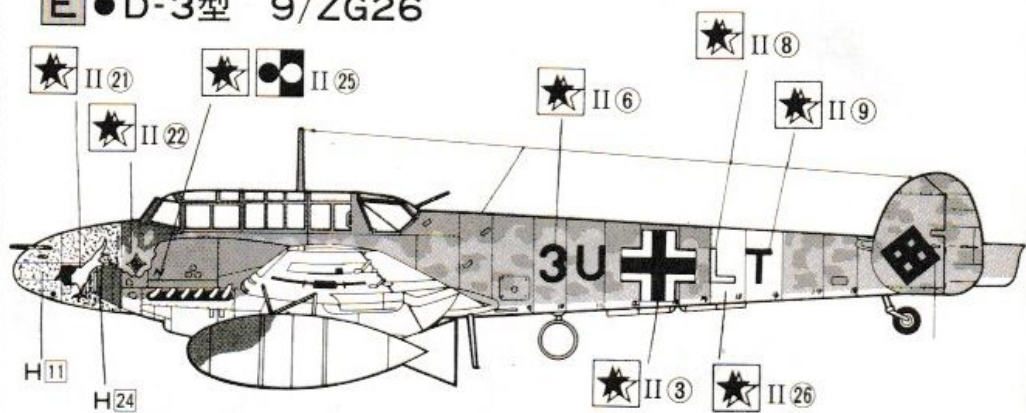
## E ● D-3型 3/ZG26 ミュチュルツ

## E ● D-3 3/ZG26



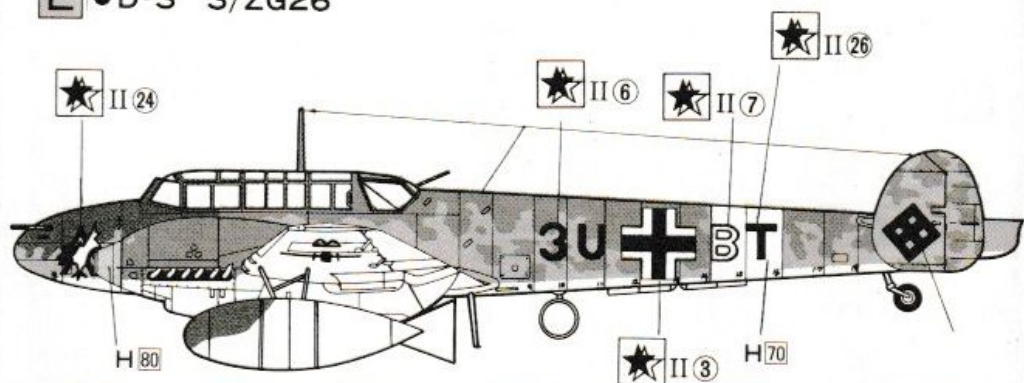
E 9/ZG26  3/ZG26

E ●D-3型 9/ZG26



E ●D-3型 3/ZG26 ミュチュルツ・ディッコウ少佐機

E ●D-3 3/ZG26





メッサーシュミットBF 110D

メッサーシュミットBF 110Dは1930年代後半に、フランス、アメリカをはじめ各国で流行的に開発された双発多座戦闘機のドイツ空軍版で1940年春から就役した。

機体は戦闘機の数と爆撃機の航続力を持ち長距離進攻する爆撃隊の護衛の任務についていました。大戦後半にはレーダー装備の夜間要撃作戦で健闘し、終戦まで第1戦で活躍した。

Die Messerschmitt BF110D wurde die Version von zweimotorigen massenproduzierten Kampfflugzeugen der deutschen Luftwaffe, die Ende der 30er Jahre offiziell in Frankreich und den USA entwickelt wurden. Sie hatte die Geschwindigkeit eines Kampfflugzeuges und die Reisekapazität eines Bombers und wurde für die Bombardierung von weit entfernten Truppen eingesetzt. In der 2. Hälfte des 2. Weltkriegs wurde sie mit Radar für den Hinterhalt in der Nacht ausgestattet und kämpfte mutig an der Front bis zum Ende des Krieges.

The Messer Schmitt BF110D was the German Air Force version of the twin-engine mass produced fighter developed popularly in France and the U.S. in the late 1930's. It had the speed of a fighter and the cruising capacity of a bomber and was used for bombing squads on long distance attacks. In the last half of World War II it was equipped with radar for nighttime ambushes and fought bravely at the front line until the end of the war.

Premier bimoteur produit en masse par l'Allemagne, le MESSERSCHMITT BF-110D prit une part active aux combats pendant la deuxième guerre mondiale. Il était capable de combattre les autres avions aussi bien que des monoplaces, compensant par sa puissance de feu un éventuel manque de manoeuvrabilité. Les versions les plus récentes étaient équipées de radar et d'équipements pour la chasse de nuit; elles jouèrent un rôle déterminant dans les combats nocturnes au-dessus du Reich en 1943—45.

Me Bf 110D

梅塞史密特BF 110D, 是德國空軍的雙引擎戰鬥機量產型, 這種類型的戰鬥機在1930年代後期會被法國及美國大量開發。

這種戰鬥機擁有戰鬥機的高速度, 同時又有轟炸機的巡航能力, 故在長距離攻擊行動中亦可作轟炸機使用。到了第二次世界大戰後半期, 則被裝上雷達進行夜間戰鬥, 直至戰爭結束前仍在第一線勇猛地戰鬥。

### 部品請求カード

(1/72 メッサーシュミット Bf 110 C/D)

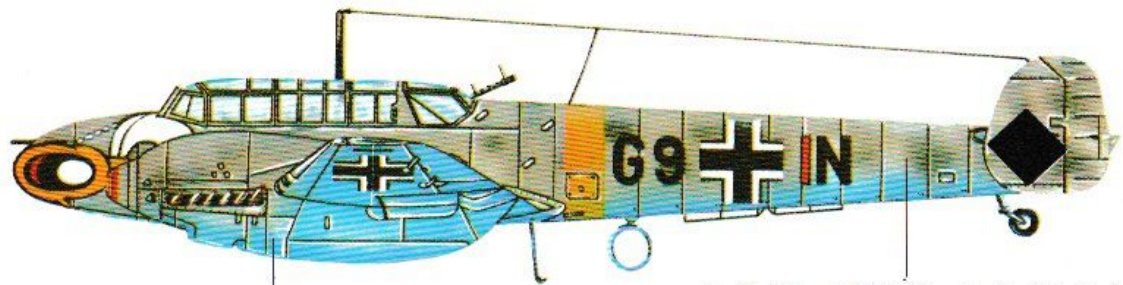
- A (①～⑤) ..... 400円
  - B (⑥～⑳) ..... 350円
  - C (㉑～㉕) ..... 250円
  - D (㉖～㉗) ..... 200円
  - E (㉘～㉙) ..... 200円
  - マーク ..... 150円
- (送料込)

- 部品を紛失したり、破損した方は、このカードの必要部品を○でかこみ代金を現金書留（切手でも可）でフジミ模型アフターサービス係までお申し込み下さい。
- その際、あなたの住所、氏名、郵便番号、電話番号を忘れずにお書き下さい。
- 表示価格は予告なく変更する場合があります。

# 1/72 MESSERSCHMITT Bf 110C

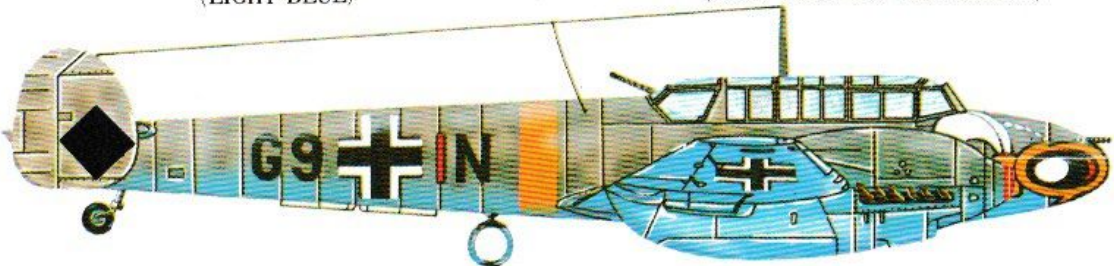
AIRPLANE SERIES P-9

C-4/B 5/ZG1 "ヴェスペン" 第1戦闘航空団第5中隊



ライトブルー  
(LIGHT-BLUE)

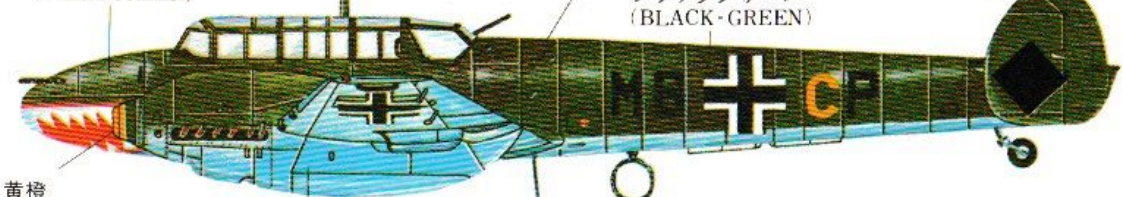
ライトグレーの地にグレーのインクスポット  
(GRAY SPOT ON LIGHT-GRAY)



6/ZG76 第76戦闘航空団第6中隊

ダークグリーン  
(DARK-GREEN)

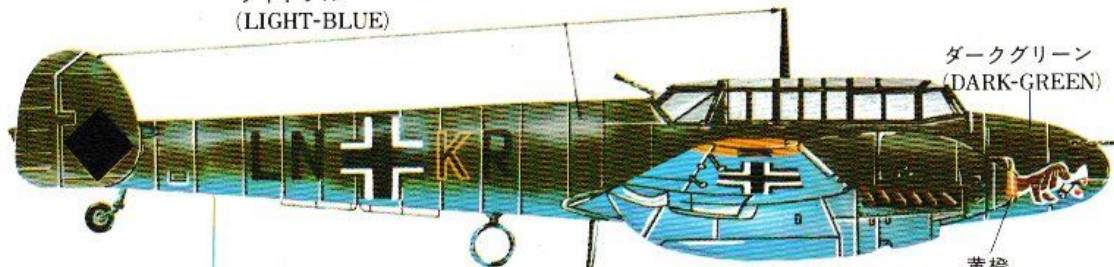
ブラックグリーン  
(BLACK-GREEN)



黄橙  
(YELLOW-ORANGE)

ライトブルー  
(LIGHT-BLUE)

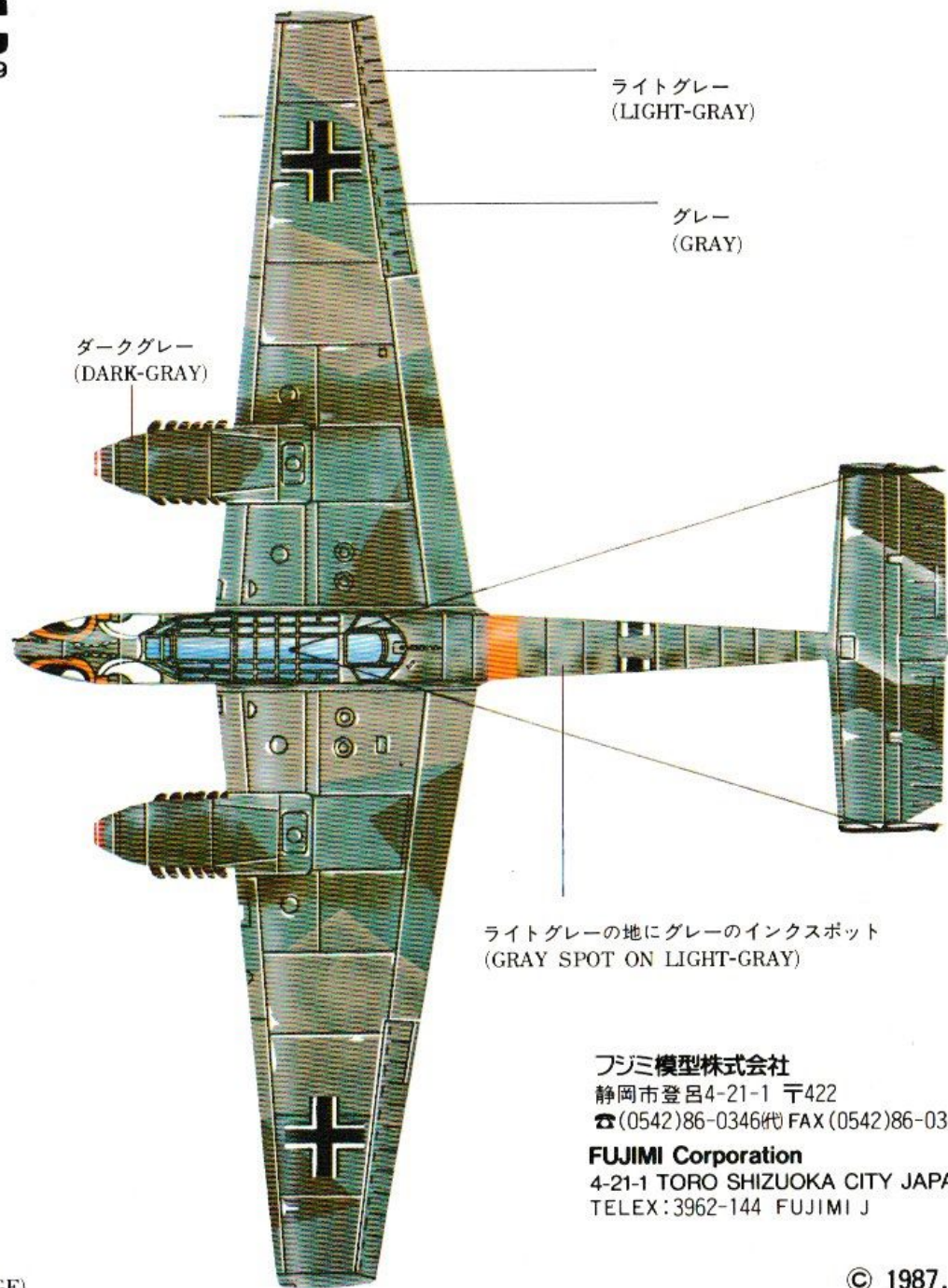
7/JG5 第5戦闘航空団第7中隊 1940年



下面是ライトブルー  
(LIGHT BLUE FOR THE BOTTOM)

ダークグリーン  
(DARK-GREEN)

黄橙  
(YELLOW-ORANGE)



ライトグレー  
(LIGHT-GRAY)

グレー  
(GRAY)

ダークグレー  
(DARK-GRAY)

ライトグレーの地にグレーのインクスポット  
(GRAY SPOT ON LIGHT-GRAY)

フジミ模型株式会社

静岡市登呂4-21-1 〒422

☎(0542)86-0346代 FAX (0542)86-0349

FUJIMI Corporation

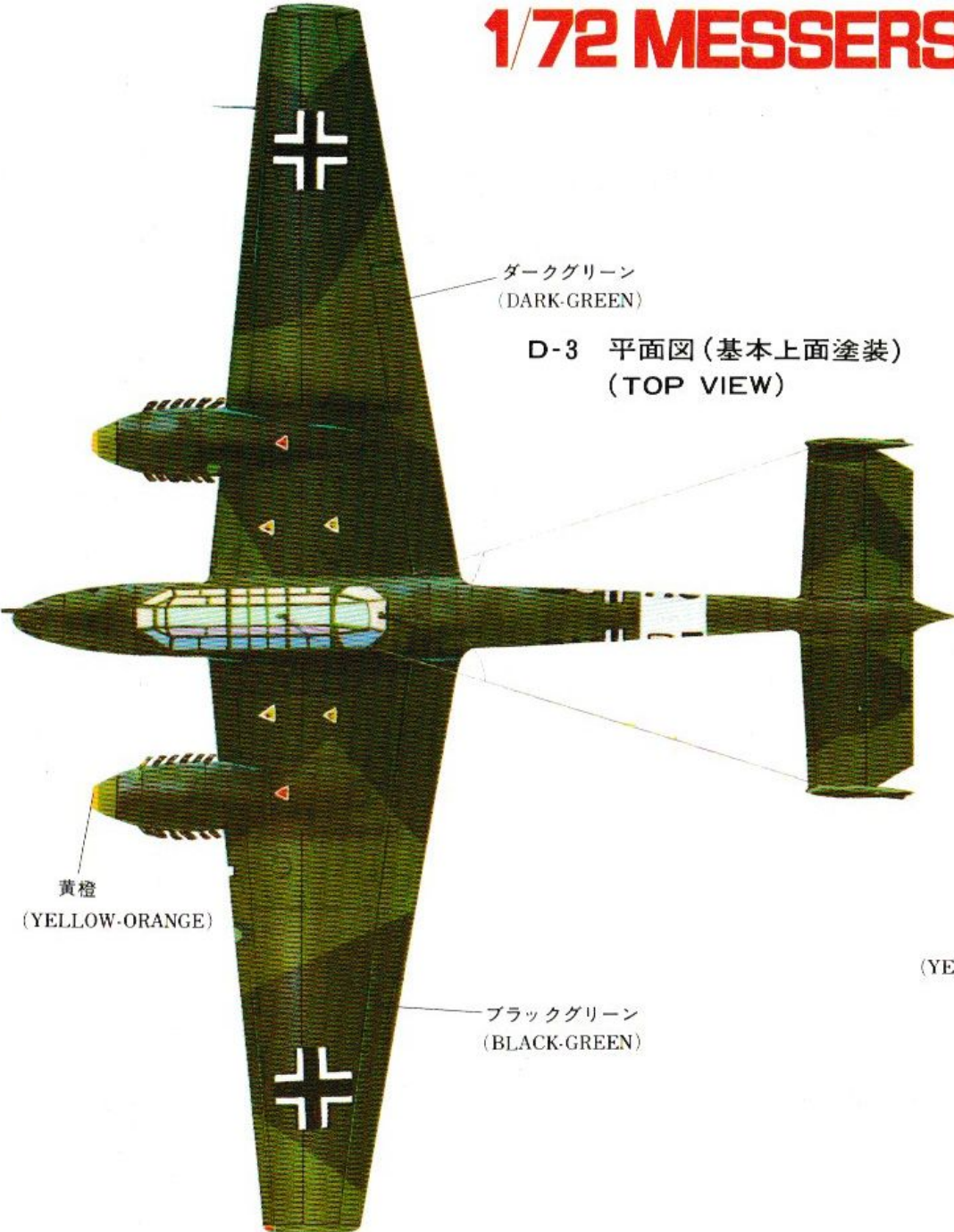
4-21-1 TORO SHIZUOKA CITY JAPAN

TELEX: 3962-144 FUJIMI J

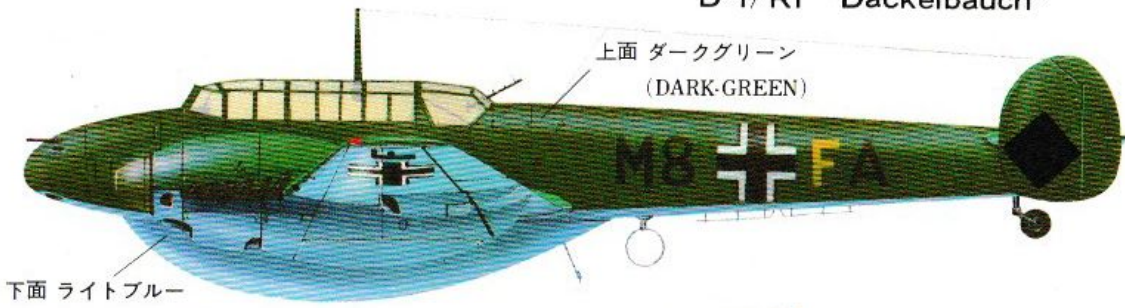
# 1/72 MESSERSCHMITT Bf 110 D

AIRPLANE SERIES P-9

D-1/RI "Dackelbauch"



D-3 平面図 (基本上面塗装)  
(TOP VIEW)



D-3 3/ZG26 第26戦闘航空団第3中隊

