

# LOCKHEED F-117A STEALTH

**LOCKHEED F-117A NIGHTHAWK (Falco della notte)** Il Lockheed F-117A Nighthawk è il frutto di un lungo e segreto programma di ricerca, iniziato fin dagli anni '70. Nell'ambito di questo programma, sono stati eseguiti numerosi tentativi per cercare di creare un aereo "invisibile", ossia non identificabile dai radar. Il primo prodotto fu il Lockheed U-2, per il quale si utilizzò una vernice radar-assorbente, in seguito venne progettato il Lockheed SR-71, che oltre ad avere la stessa vernice, fu rivestito di lamine di metallo speciale. Il Lockheed F-117A fece il suo primo volo il 15 ottobre 1982, decollando dalla remota base di Groom Lake, nel Nevada (U.S.A.). L'aereo è un caccia-bombardiere per missioni speciali, in grado di volare con il buio assoluto e di fare rifornimento di carburante durante il volo. Vola di solito a circa 7600 m di altitudine. L'F-117A Nighthawk è in servizio presso il 37 Tactical Fighter Wing dell'USAF, di stanza a Tonopah, nel deserto del Nevada. Sia i piloti che gli aerei sono in servizio operativo dall'ottobre 1983.

**LOCKHEED F-117A NIGHTHAWK** El Lockheed F-117A Nighthawk es el resultado del desarrollo de un largo y muy secreto programa que se remonta al inicio de los años 1970. Se hicieron muchos intentos y pruebas, para ver si se podía diseñar un avión capaz de ocultarse a la observación del radar. El Lockheed U-2 tenía una pintura que absorbía el radar. El Lockheed SR-71 cuenta con esta pintura y una estructura que evita el radar. El F-117A de serie hizo su primer vuelo el 15 de Octubre de 1982 desde la remota pista de pruebas en Groom Lake, Nevada. Este aparato es un caza bombardero para misiones especiales, capaz de operar en absoluta oscuridad. El F-117A puede volar por todo el mundo, y repostar en vuelo. Su altitud de crucero es normalmente de cerca de 7600 m. El F-117A Nighthawk es volado por pilotos de la 37th Tactical Fighter Wing del Comando Aéreo Táctico de la USAF desde el campo de pruebas de Tonopah, al sureste de Tonopah, Nevada. Tanto la unidad como los aparatos han sido operacionales desde Octubre de 1983.

**LOCKHEED F-117A NIGHTHAWK** Le LOCKHEED F-117A est le produit d'une recherche qui remonte au début des années 70. De nombreuses études ont été faites dans le but de rendre les avions non-réparables au radar. Le LOCKHEED U-2 était recouvert d'une peinture anti-radar. Le LOCKHEED SR-71 disposait en plus de formes évitant le repérage. Bombardier des missions spéciales, le F-117A. A est à l'aise dans l'obscurité totale et peut faire le tour de la planète sans refaire les pleins, à l'altitude de croisière de 7600 m. Basé dans le 37ème commandement tactique de l'U.S.A.F. Air Command à TONOPAH, NEVADA, il a effectué son premier vol de série le 15 octobre 1982 et est opérationnel depuis octobre 1983.

**ダッソー ラファール**

フランスが1990年代の多目的戦闘機として開発を進めている機体です。1986年7月4日、最初のプロトタイプが初飛行に成功しました。武装としては30mm DEFA機関砲に加え、Mica中射程ミサイル4基、マジック近接戦ミサイル2基を装備します。

**LOCKHEED F-117A NIGHTHAWK** The Lockheed F-117A Nighthawk is the result of a long and very secret development program dating back to the early 1970's. Numerous attempts and tests were conducted to see if an aircraft could be designed to hide from radar observation. The Lockheed U-2 had radar absorbing paint; the Lockheed SR-71 had both radar foiling shaping and radar absorbing paint. The production F-117A made its first flight on 15 October 1982 from the remote flight test facility at Groom Lake, Nevada. The aircraft is a special mission fighter bomber fully capable of performing in total darkness. The F-117A is capable of being flown worldwide and has inflight aerial refueling. Flight cruise altitudes are normally near 7600 m. The F-117A Nighthawk is flown by pilots of the 37th Tactical Fighter Wing of the USAF TACTICAL Air Command from the Tonopah Test Range airfield southeast of Tonopah, Nevada. The unit and airplanes have been operational since October of 1983.

**LOCKHEED F-117A NIGHTHAWK** De Lockheed F-117A Nighthawk is het resultaat van een lang en zeer geheim programma dat in het begin van de jaren '70 werd gestart. Dit programma omvatte een groot aantal proefnemingen om er achter te komen of het mogelijk was een vliegtuig te ontwerpen dat onzichtbaar was voor radar. De Lockheed U-2R had radar absorberende verf; de Lockheed SR-71 had zowel radar deflecterende vormen als radar absorberende verf. De productie F-117A maakte zijn eerste vlucht op 15 oktober 1982 vanaf de afgelegen testbasis in Groom Lake, Nevada. Het toestel is een jager/bommenwerper voor speciale missies en kan in totale duisternis opereren; het heeft tevens de mogelijkheid om tijdens de vlucht bij te tanken. De normale kruishoogte is rond 7600 meter. De F-117A Nighthawk wordt gevlogen door piloten van de 37ste Tactical Fighter Wing van het USAF Tactical Air Command en is gestationeerd op de Tonopah Test Range ten zuidoosten van Tonopah, Nevada. Deze eenheid is operationeel vanaf oktober 1983.

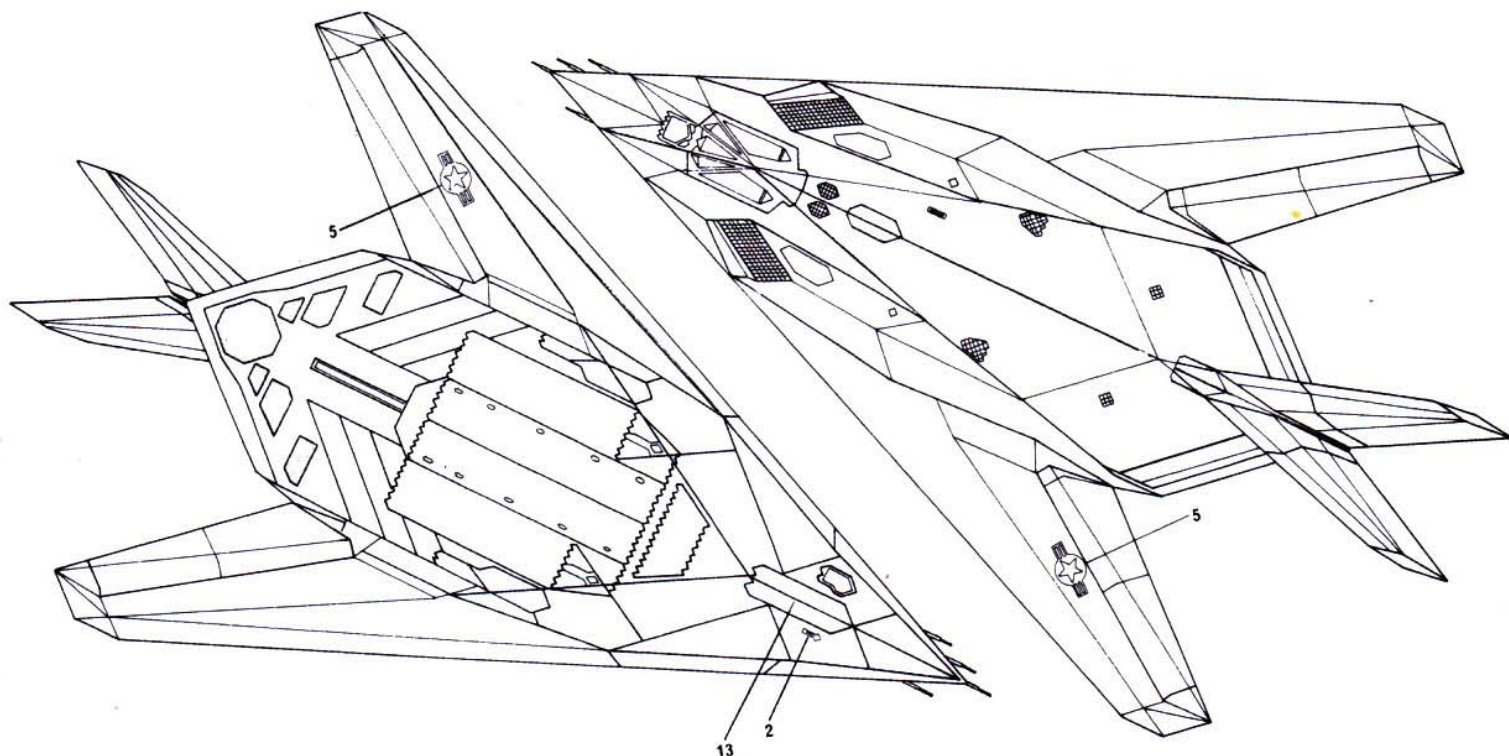
**LOCKHEED F-117A NIGHTHAWK** Lockheed F-117A Nighthawk on pitkän ja huippusalaisen 70-luvun alussa alkaneen kehitysohjelman tulos. Useita koketta tehtiin tarkoituksena saada aikaan tutkailta vaikeasti havaittava lentolaite. U-2:ssa käytettiin tutkansaiteita imevästä maalista. SR-71:ssä käytettiin maalin ohella uutta ulkopintojen muotoilua. Tuotanto-F-117A lensi ensilentonsa Groom Lakeelta, Nevadasta 15 lokakuuta 1982. Erikoistehtäviin tarkoitettu hävittäjä-pommittaja pystyy toimimaan täydellisessä pimeydessä. Lentotankkaukseen pystyvä kone toimii yleensä 7600 m korkeudella. F-117A:n käyttäjänä on USAF in Tactical Air Command ja sen 37. TFW. Yksikkö koneineen on ollut operationaalinen lokakuusta 1983.

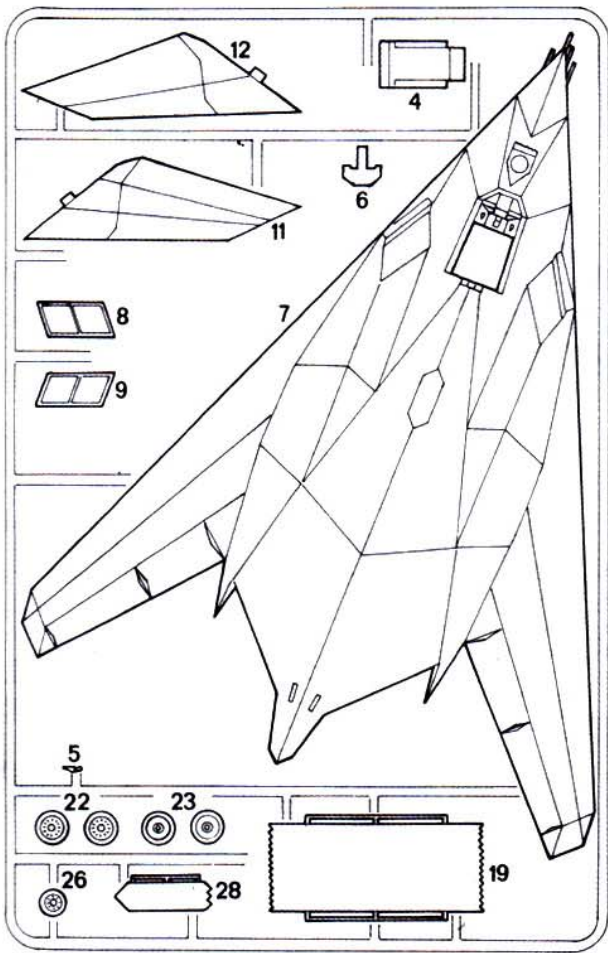
**LOCKHEED F-117A NIGHTHAWK** Die Lockheed F-117A Nighthawk ist das Ergebnis eines langjährigen und äußerst geheimen Entwicklungsprogrammes, das auf die frühen 70er Jahre zurückgeht. Zahlreiche Versuche und Tests wurden durchgeführt, um festzustellen, ob ein Flugzeug entwickelt werden kann, das sich der Radarüberwachung entzieht. Die Lockheed U-2 hatte radarabsorbierenden Anstrich. Die SR-71 hatte sowohl radarschützende Formen als auch Anti-Radar Anstrich. Die erste aus der Produktion stammende F-117A absolvierte ihren ersten Flug am 15 Oktober 1982 von der entlegenen Flugtestanlage in Groom Lake, Nevada. Das Flugzeug ist ein Kampfbomber für Spezialeinsätze, der bei totaler Finsternis operieren kann. Die F-117A ist in der Lage, weltweit eingesetzt zu werden und kann im Flug aufgetankt werden. Die Flughöhe liegt bei 7600 m. Die F-117A Nighthawk wird von Piloten der 37th Tactical Fighter Wing der U.S. Air Force des Tactical Air Command vom Tonopah Versuchsflugfeld, südöstlich von Tonopah, Nevada, geflogen. Die Einheit und die Flugzeuge sind seit Oktober 1983 im Einsatz.

**LOCKHEED F-117A NIGHTHAWK** Lockheeds flygplan, F-117A "Nighthawk" är resultatet av mycket långt och hemlighetsfullt utvecklingsarbete som började någon gång under tidigt 70-tal. Prov och tester utfördes under mycket skiftande förhållanden för att utvärdera om man kunde konstruera ett flygplan som inte upptäcktes av radar. Lockheeds U-2 hade målats med radar-absorberande färg, Lockheed SR-71 hade sin speciella form och "radar-färg" och nu följde den nya F-117A som gjorde sin första flygning vid provflygfället i Groom Lake i Nevada i USA. Det är ett bombflygplan som kan uppträda fullständigt mörker ock kan genom s.k. lufttankning operera över mycket stora ytor. Dess normala flyg är omkring 7600 m. F-117A Nighthawk flygs av piloter från 37-de Tactical Fighter Wing tillhörande USAF Tactical Air Command stationerade på Tonopah Test Range-fältet sydost om Tonopah i Nevada, USA.

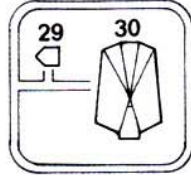
**ロッキード F-117A ナイトホーク**

1970年代初めからの長期にわたる極秘プロジェクトにより、徹底的にステルス性を追求して開発されたのが F-117A ナイトホークです。その初飛行は、1982年10月15日、ネバダ州グroomレークにある秘密のテスト施設で行われました。夜間行動能力を備える全天候型の戦闘爆撃機であり、空中給油を受けることにより、その行動範囲は全世界をカバーします。ネバダ州のトノーファ・テストレンジにある第37戦術戦闘機部隊に1983年10月に配備され、作戦行動についています。

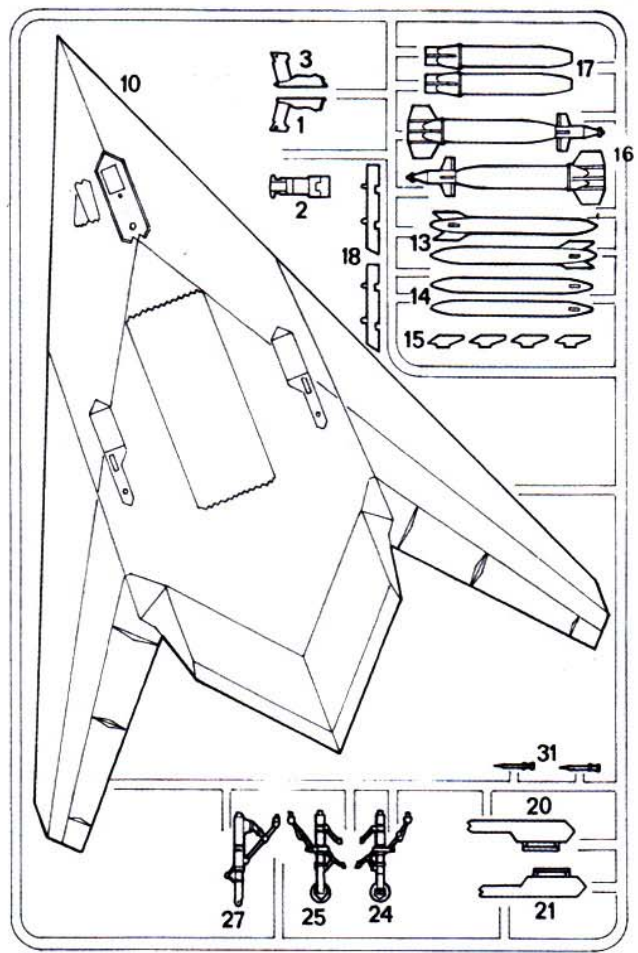




**A**

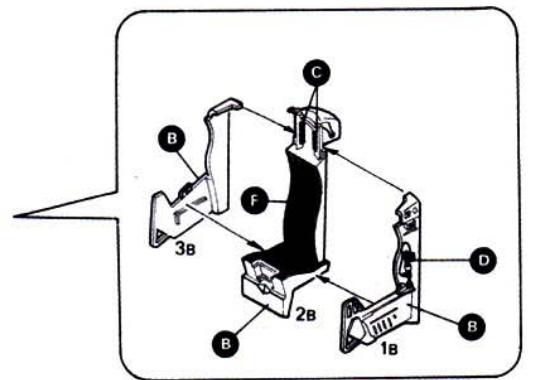
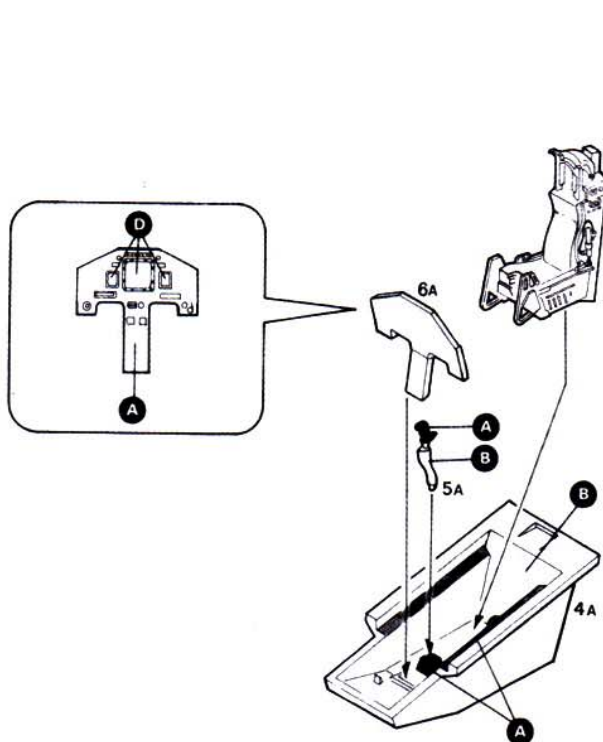


**C**

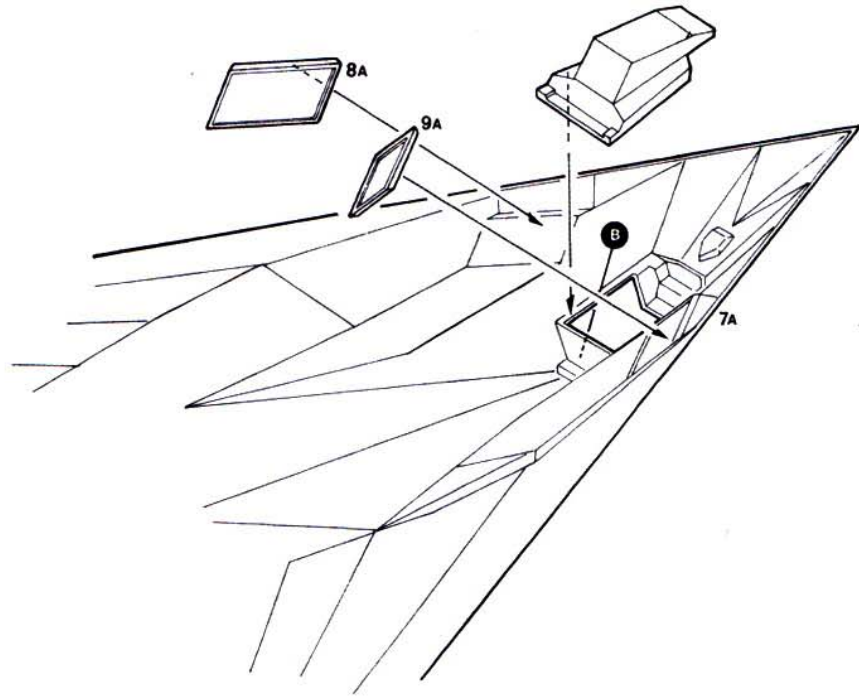


**B**

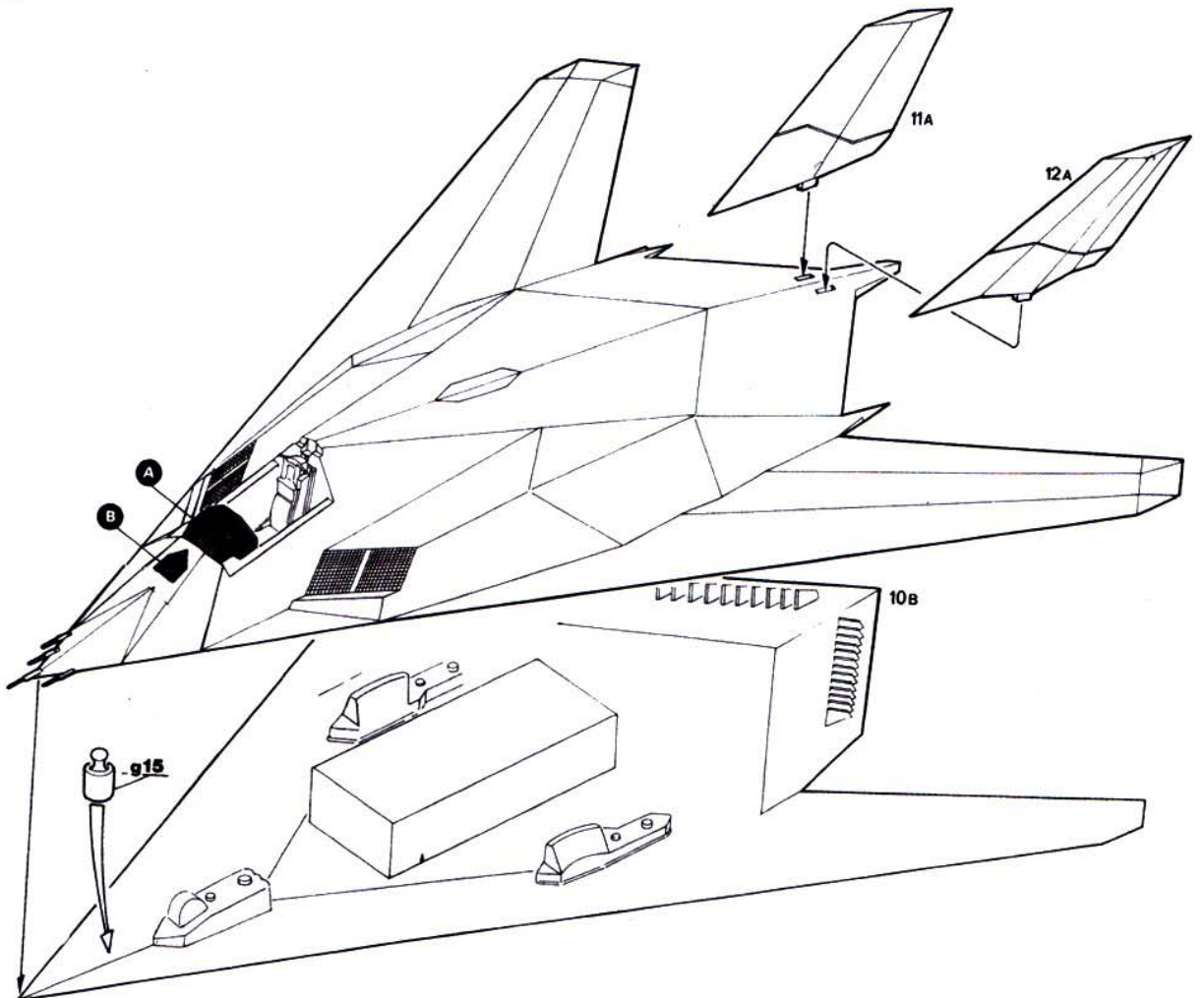
**1** 1•6



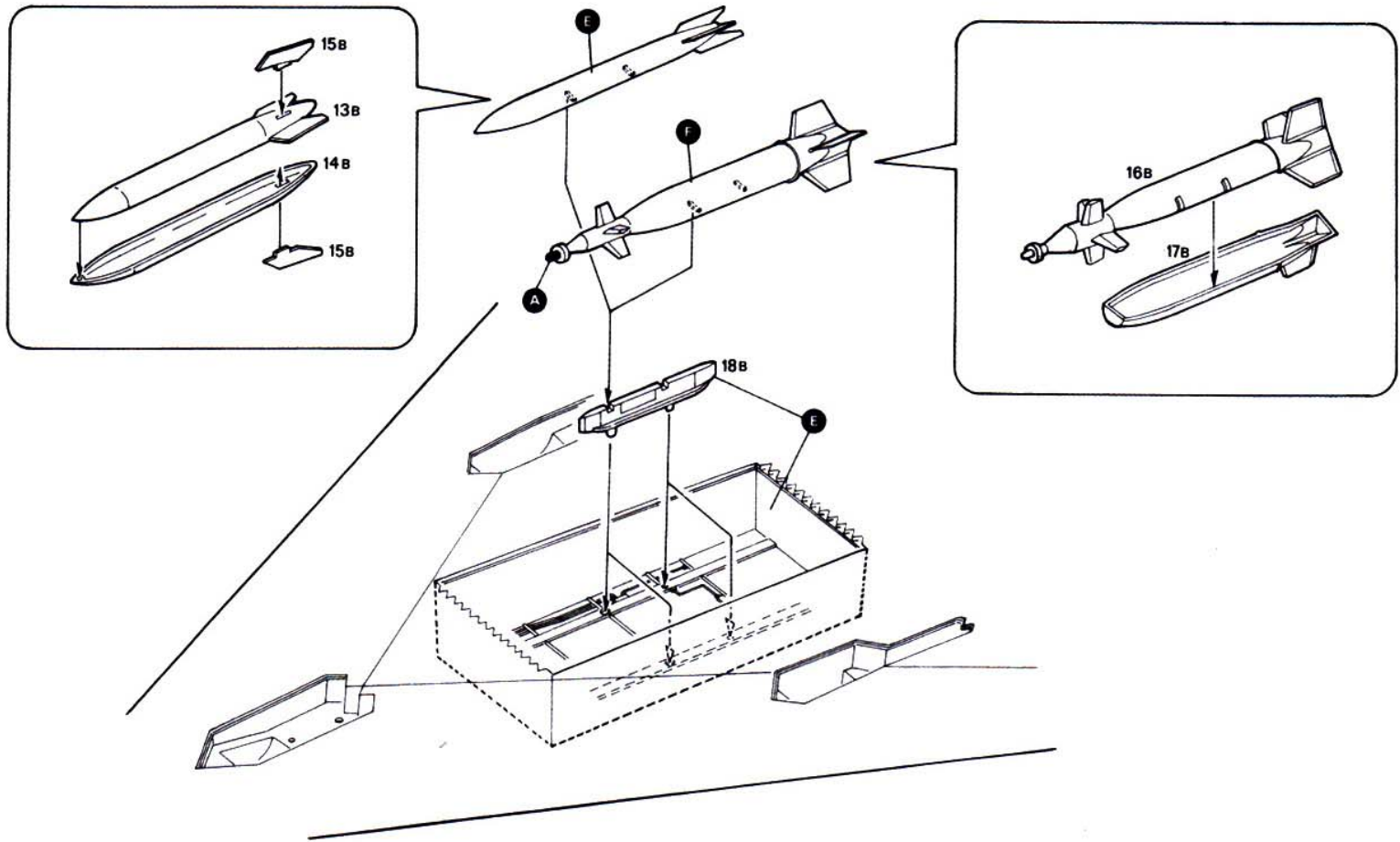
2 7•9



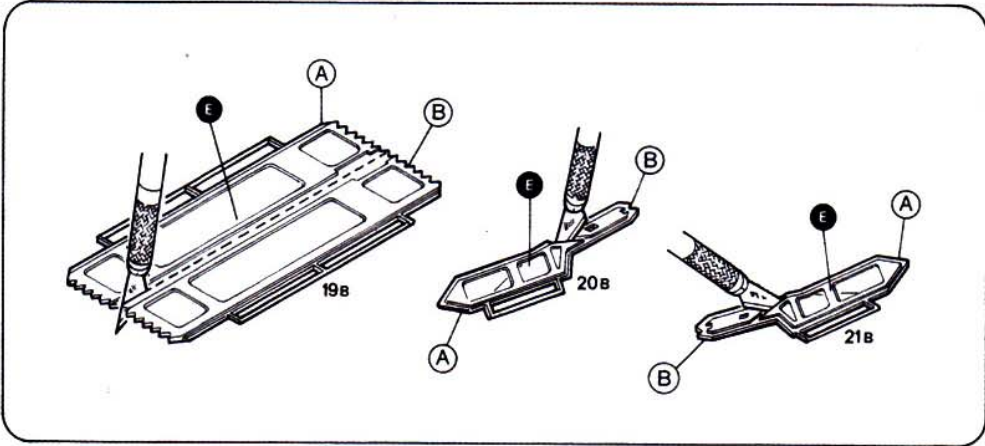
3 10•12



# 4 13•18



# 5 19•21

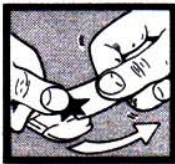


**Istruzioni per l'applicazione delle decalcomanie.** Ritagliare le decalcomanie occorrenti dal foglio, immergerle in un bicchiere d'acqua pulita per circa 1/2 minuto, metterle in posizione sul modello e farle scivolare dalla carta: per una migliore aderenza comprimerle con una pezzuola pulita.

**Directions for applying the decals:** Cut the required decals out of the sheet; dip them into a glass of clean water for about 1/2 minute; position the decals on the kit, letting them slide from the paper. For a better adhesion, press them by means of a clean rag.

**Anweisungen für Abziehbilder-Anbringung:** Die benötigten Abziehbilder vom Blatt abschneiden, in ein Glas reines Wasser für etwa 1/2 Minute eintauchen, auf das Modell legen und dann vom Papierbogen abnehmen. Um eine bessere Haftung zu erzielen, die Abziehbilder mit einem reinen Tuch andrücken.

**Instruction pour l'application des décalcomanies.** Couper les décalcomanies choisies et les plonger environ trente secondes dans un peu d'eau propre. Les placer sur le modèle en les faisant glisser de leur feuille et presser avec un morceau de chiffon pour éliminer les bulles d'air.



**Instrucciones Para la aplicación de las calcomanías:** cortar las requeridas, sumergirlas en un recipiente de agua limpia durante 1/2 minuto, colocar las calcomanías sobre el modelo, haciéndolas deslizar sobre el papel. Para una mejor adherencia, presionarlas con un trapo limpio.

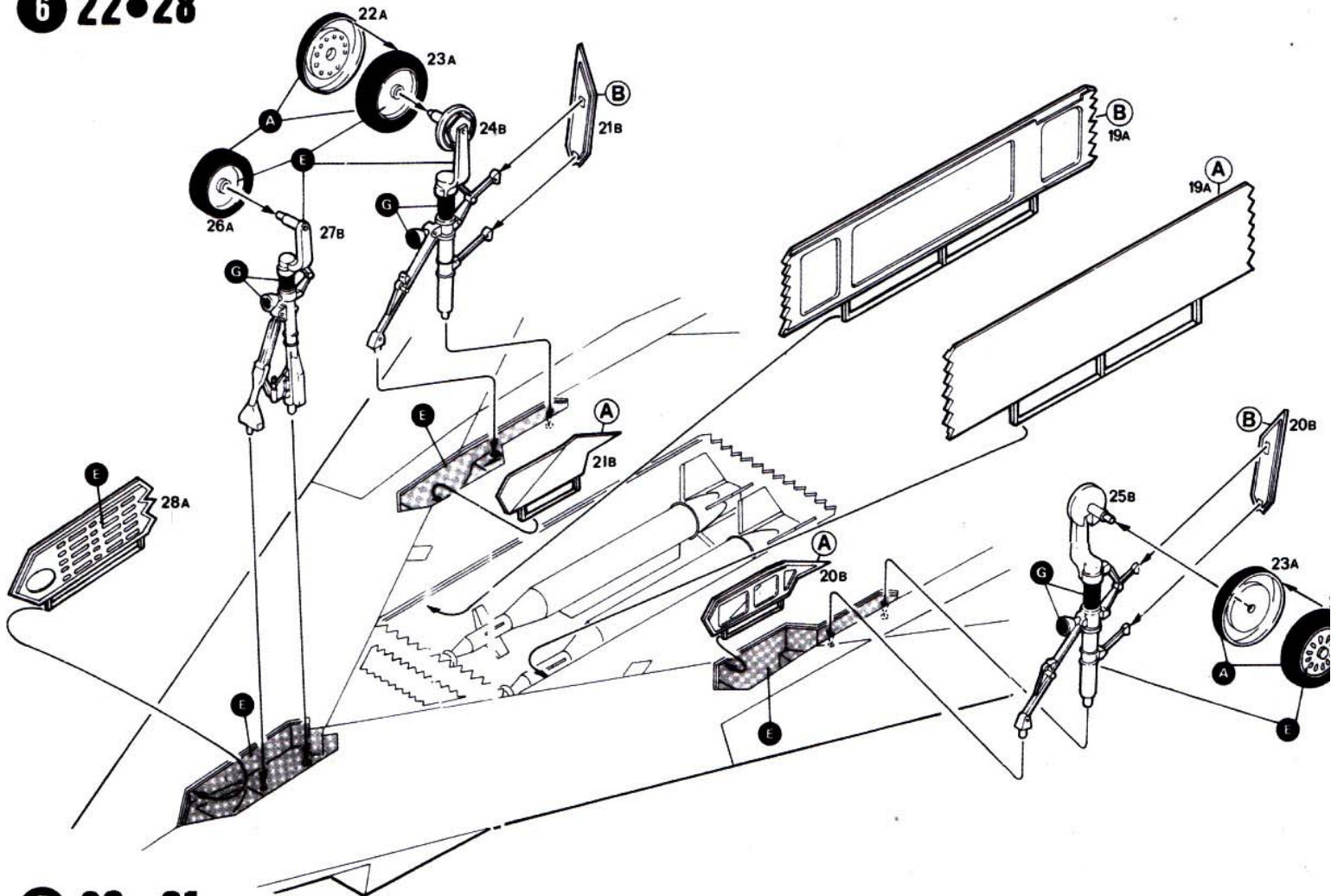
**Transfers:** Knip het benodigde deel uit, dempel het ca. 1/2 minuut onder water, houdt het transfer tegen het model en schuif het vanaf het papier op zijn plaats. Met een schoon doekje aandrukken.

**Påsättning av decaler:** Klipp ut den decal som skall användas och doppa den i ett glas vatten under en 1/2-minut. Sätt decalen på plats på modellen och låt den sakta glida av pappret. För att den skall sitta ordentligt, tryck till med en torr duk.

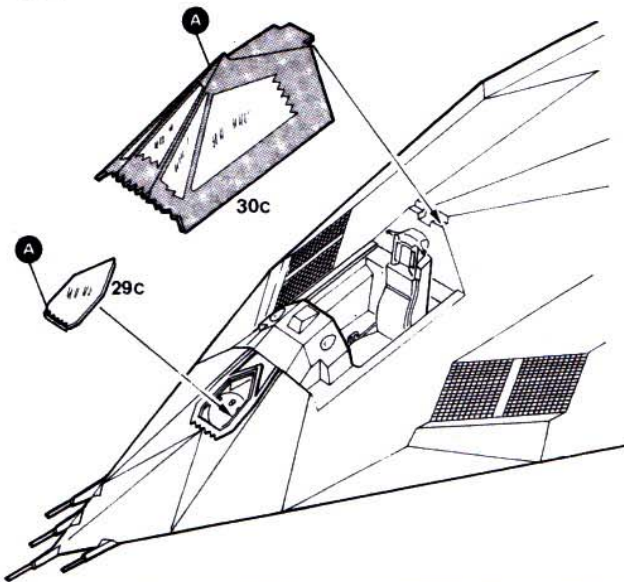
**デカール使用法** 官紙から、それぞれのマークを切り取ります。ぬるま湯に20秒くらいつけて、引き上げます。マークをすべらすようにして台紙からとり、指定の位置にはっくください。やわらかな布でマーク上を押して気泡を取ってください。マーク面には、かわくまで手をふれないでください。



# 6 22•28



# 7 29•31



ALTERNATIVE

