

WWII U.S. NAVY PILOTS w/ "MOTO-TUG"

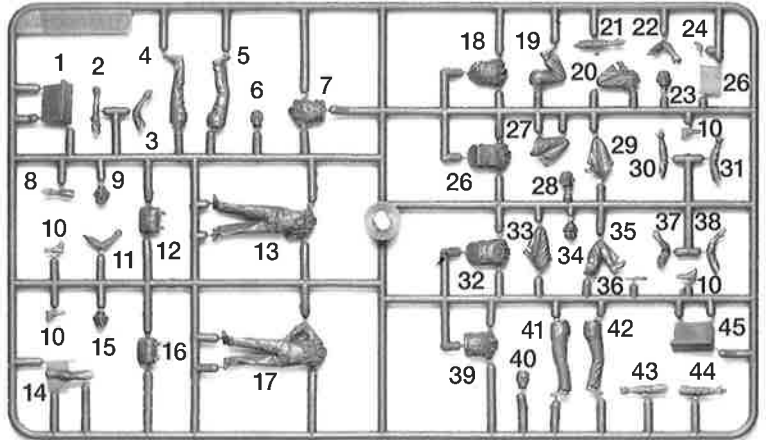


1/48 SCALE AIRCRAFT SERIES NO.107

アメリカ海軍航空隊パイロット・モトダグセット

TAMIYA

★Z部品の番号は右図を参考にしてください。
 ★Refer to the illustration shown at right for Z parts' numbers.
 ★Beachten Sie die Abbildung rechts bezüglich der Nummern für Z-Teile.
 ★Se reporter à l'illustration de droite pour la numérotation des pièces Z.



《パイロットA》
 Pilot A
 Pilote A

《指揮官》
 Commander
 Kommandant
 Chef de char

《パイロットB》
 Pilot B
 Pilote B

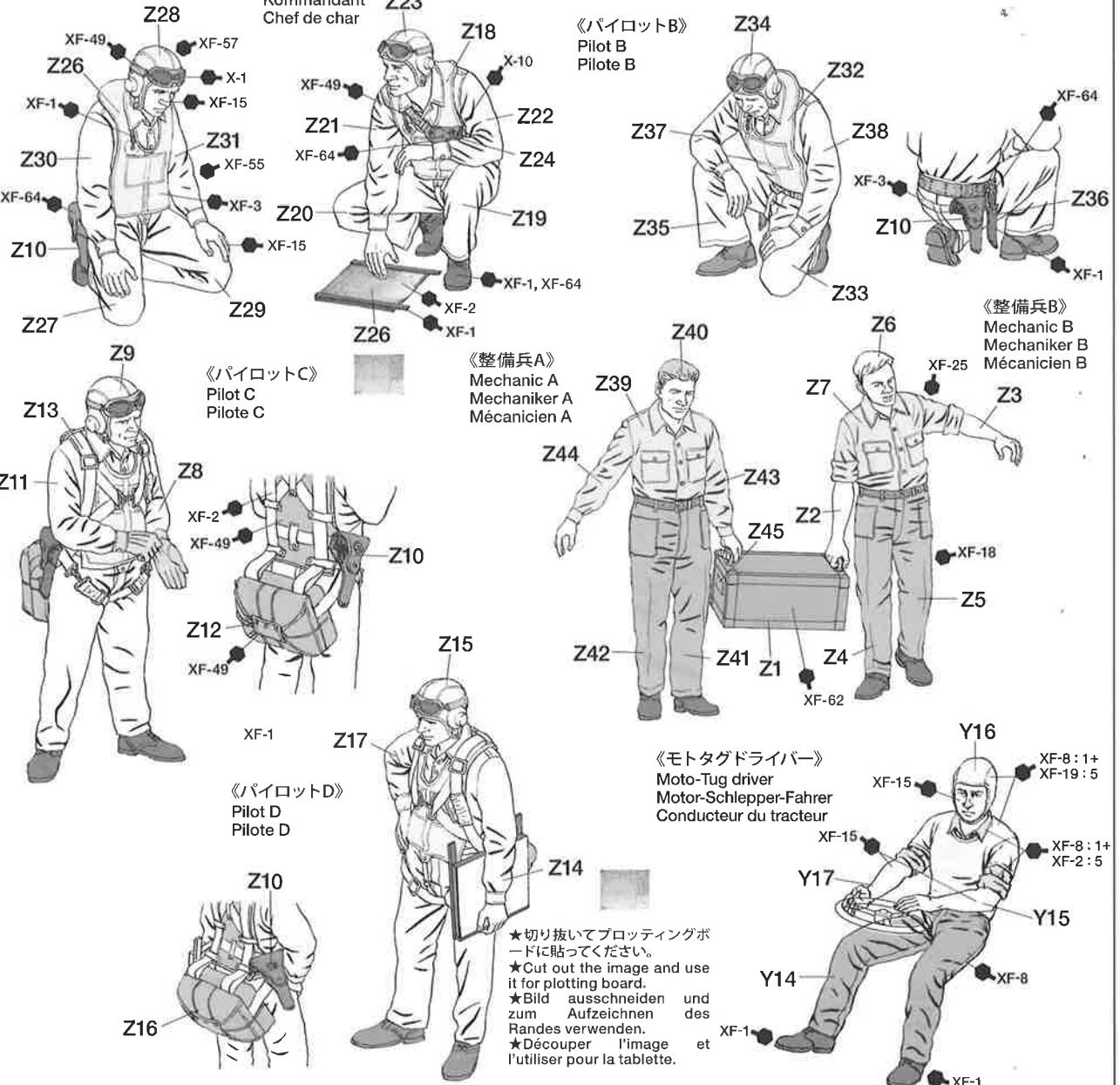
《整備兵B》
 Mechanic B
 Mechaniker B
 Mécanicien B

《パイロットC》
 Pilot C
 Pilote C

《整備兵A》
 Mechanic A
 Mechaniker A
 Mécanicien A

《モトダグドライバー》
 Moto-Tug driver
 Motor-Schlepper-Fahrer
 Conducteur du tracteur

《パイロットD》
 Pilot D
 Pilote D

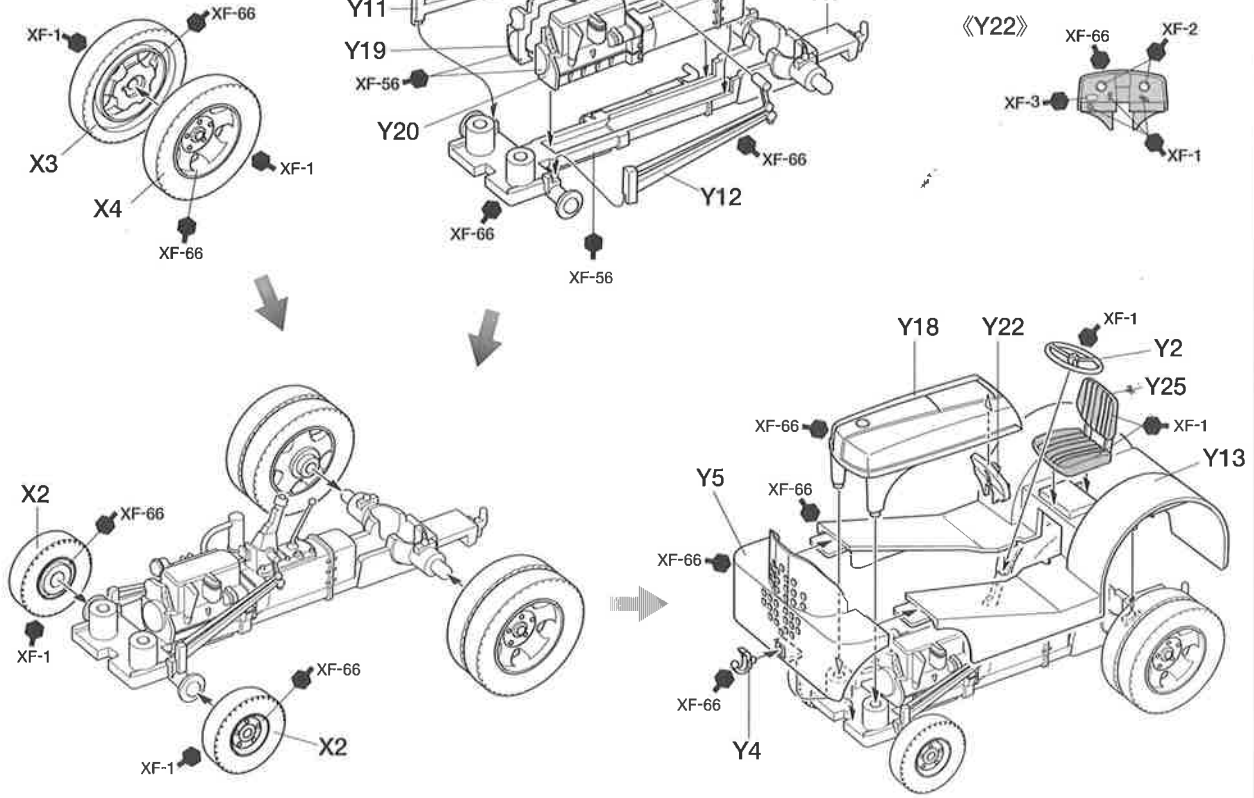


★切り抜いてプロットティングボードに貼ってください。
 ★Cut out the image and use it for plotting board.
 ★Bild ausschneiden und zum Aufzeichnen des Randes verwenden.
 ★Découper l'image et l'utiliser pour la tablette.

1

モトタグの組み立て
Moto-Tug assembly
Zusammenbau des Moto-Tugs
Assemblage du Moto-Tug

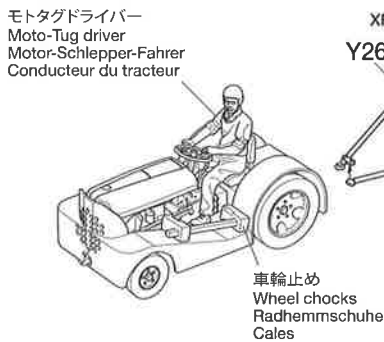
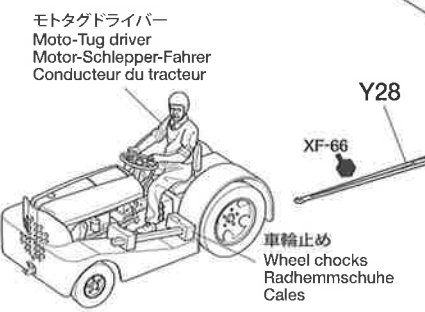
- ★2個作ります。
- ★Make 2.
- ★2 Satz anfertigen.
- ★Faire 2 jeux.



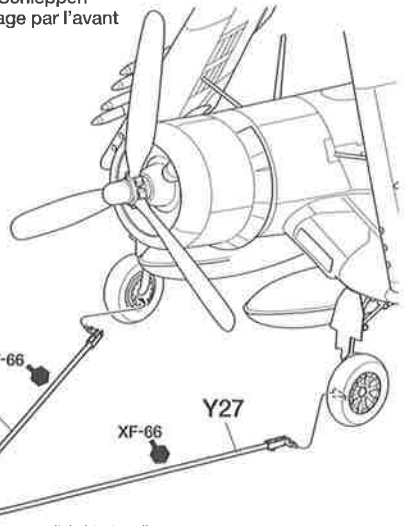
2

牽引
Towing
Schleppen
Remorquage

《後側牽引》
Reverse towing
Rückwärts-Schleppen
Remorquage par l'arrière



《前側牽引》
Forward towing
Vorwärts-Schleppen
Remorquage par l'avant

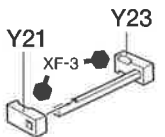


《連結》
Connect
Verbinden
Attacher



《車輪止め》
Wheel chocks
Radhemmschuhe
Cales

- ★2個作ります。
- ★Make 2.
- ★2 Satz anfertigen.
- ★Faire 2 jeux.



- ★飛行機は別売。
- ★Aircraft model is not included in kit.
- ★Das Flugzeugmodell ist im Bausatz nicht enthalten.
- ★Le modèle d'avion n'est pas inclus dans le kit.