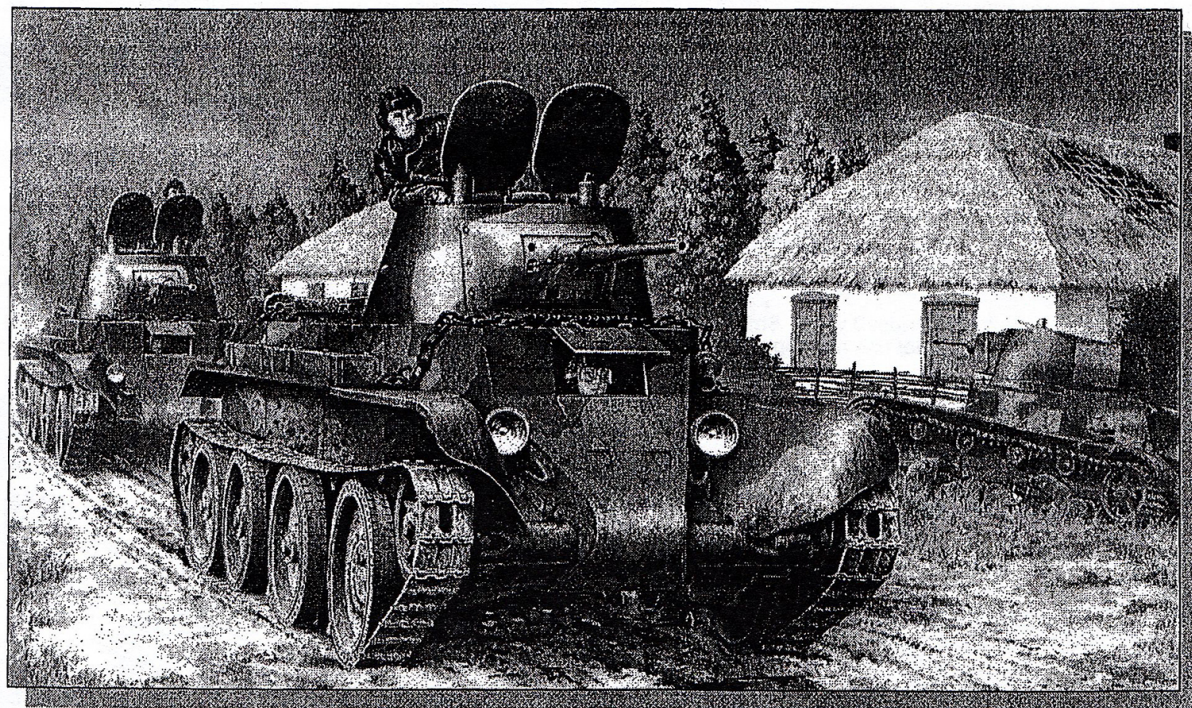


**Танк БТ-7 обр. 1937 г. ранняя версия**

**1:35**

**Tank BT-7 mod. 1937 early version**



**RUS**

Танк БТ-7 создан на базе легкого колесно-гусеничного танка БТ-5. На нем изменена конфигурация корпуса и улучшена броневая защита. Часть соединений броневых листов выполнялось сваркой.

В 1937 г. подверглась полной модификации башня танка, стали устанавливать башню конической формы.

Танки БТ-7 принимали участие в большинстве сражений Красной Армии перед и во время Второй Мировой войны.

**GB**

The tank BT-7 was created on the basis of light wheel-truck tank BT-5. On it the configuration of the case was changed and the protection was improved. The part of connections armour sheets was carried out by welding.

At 1937 on the BT-7 tank established new conical tower.

BT-7 tanks have taken part in many Soviet Union battles during the Second World war.

**ТЕХНИЧЕСКИЕ ДАННЫЕ БТ-7**

Год выпуска.....	1935-1939
Длина с пушкой вперед.....	5660 мм.
Длина корпуса.....	5660 мм.
Ширина.....	2230 мм.
Высота.....	2700 мм.
Клиренс.....	400 мм.
Тип двигателя.....	M17T карбюраторный
Мощность.....	400-500 л.с.
Боевая масса.....	13,8 т.
Скорость колеса/гусеницы.....	72/52 км./ч.
Запас хода.....	500/350 км.

**TECHNICAL DATA of BT-7**

Year of Production.....	1935-1939
Lenght /w gun to front.....	5660 mm
Case lenght.....	5660 mm
Width.....	2230 mm
Hight.....	2700 mm
Clearance.....	400 mm
Engine type.....	M17T carburator
Power.....	400-500 HP
Battle weight.....	13,8 tonn
Max. speed wheel/truck/.....	72/52 km/h
Max. range.....	500/350 km



Склеить  
Cement



Отрезать  
Remove



Распаять  
Heat



Повторить  
Made it twice



Вариант  
Optional



Не клеить  
Do not cement



Просверлить  
Made hole



**ПЕРЕД СБОРКОЙ ПРОЧТИ!**

Прежде чем приступить к сборке, изучите инструкцию и схему сборки. Детали от литников отделяйте осторожно острым ножом или кусачками. Номера деталей обозначены цифрами: 1,2,3... Литники в которых находятся детали, обозначены большими латинскими буквами: А,В,С... Для деталей, которые перед склеиванием необходимо покрасить, указан цвет краски: А,В,С... Склейте модель производите полистирольным клеем ПС, СТИРОПЛАСТ или их зарубежным аналогами. Окраску модели производите нитроэмалями производства группы компаний "ВОСТОЧНЫЙ ЭКСПРЕСС", либо зарубежными эмалями HUMBROL, TAMIYA, или аналогичными.

**ВНИМАНИЕ!**

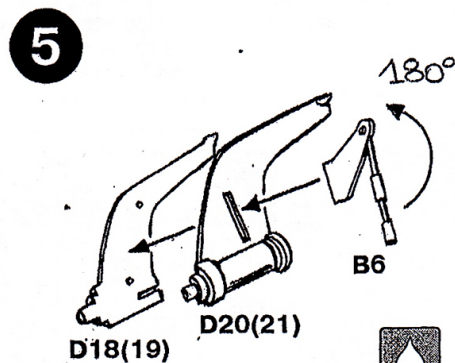
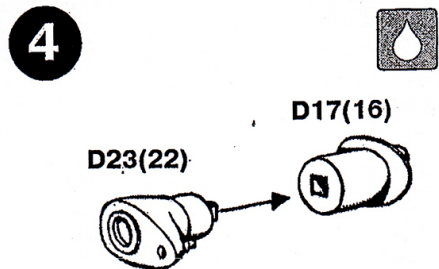
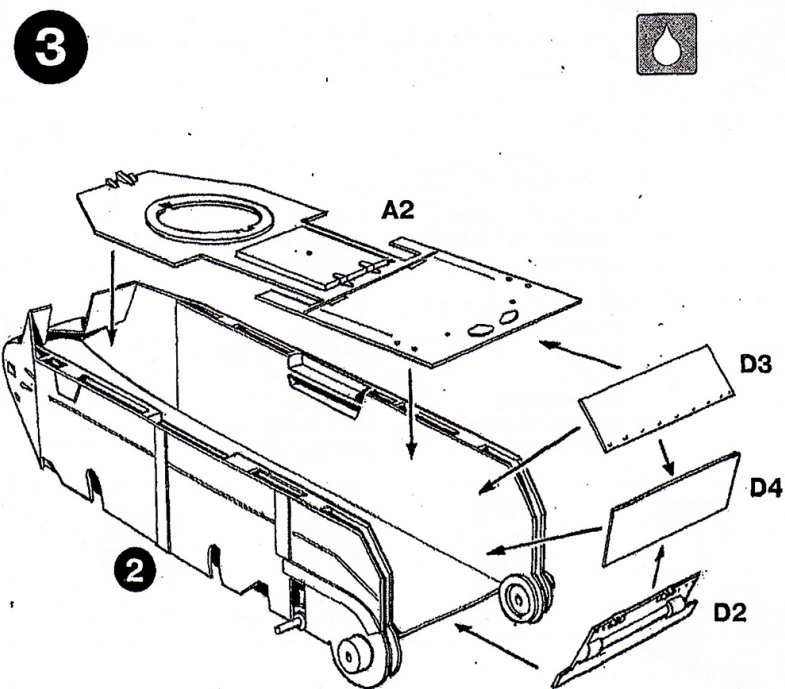
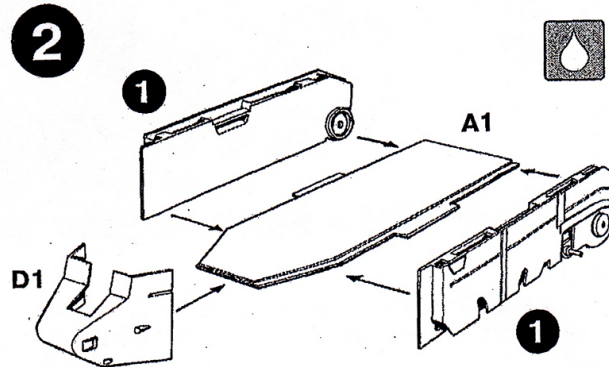
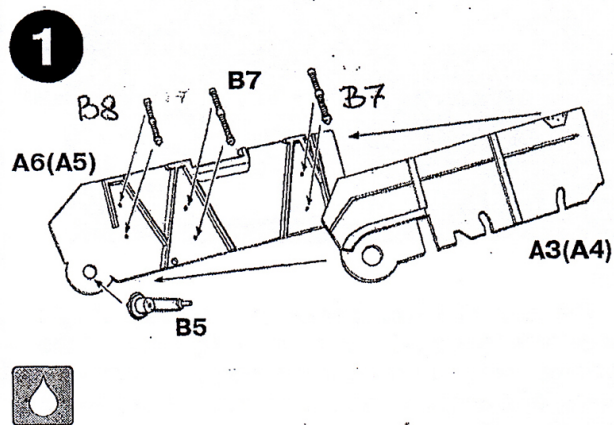
- Во избежание попадания мелких деталей в рот и дыхательные пути не давать набор детям младше 3-х лет.
- Соблюдайте осторожность при работе с режущим инструментом.
- Набор клеем и красками не комплектуется.

**ATTENTION - Useful advice:**

Read this instruction carefully prior to assembly. Remove parts from frame with a sharp knife or a pair of scissors and trim away excess plastic. Do not pull off parts. numbers of parts are marked figures: 1,2,3... Frames, in which the part is situated, are marked by capital letters: A,B,C... For parts, which should be painted before mounting, are given colors of paint: A,B,C... Use plastic cement ONLY!

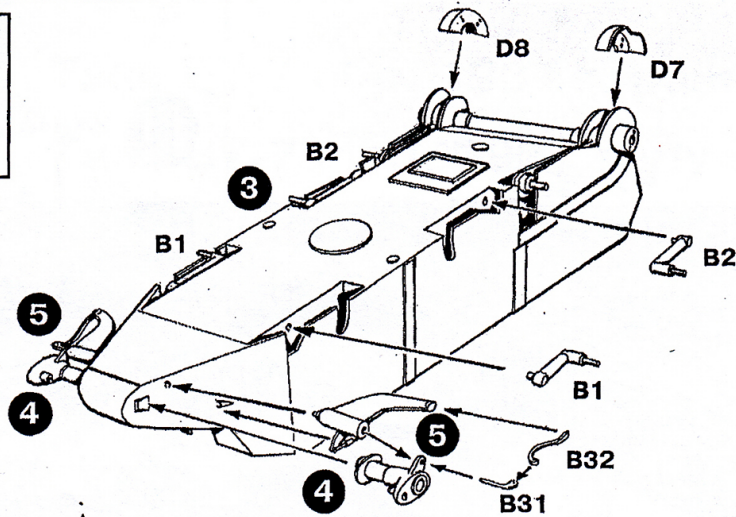
**CAUTION!**

- Toy is not suitable for children under 3 years. Small parts may be swallowed or inhaled.
- When you use glue or paint, do not use near open flame, and use in well - ventilated room.
- Glue and paint are not included.

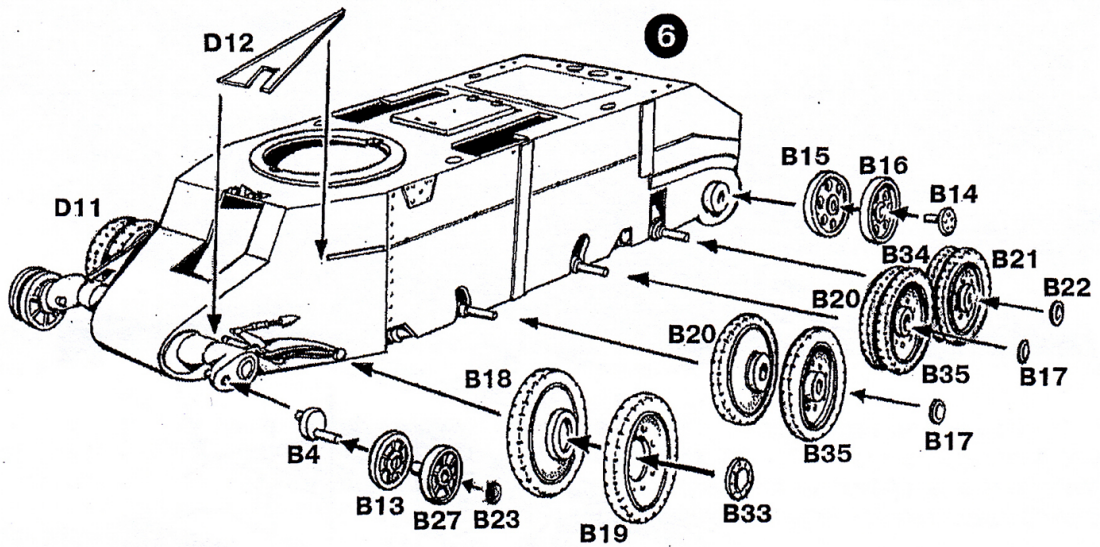




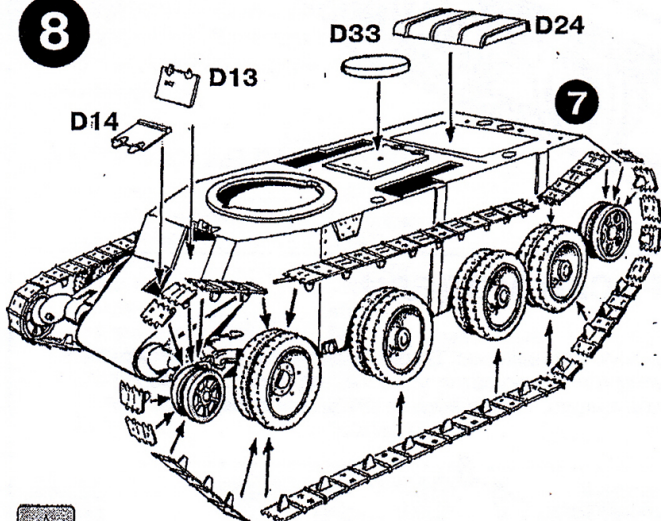
**6**



**7**



**8**



**9**

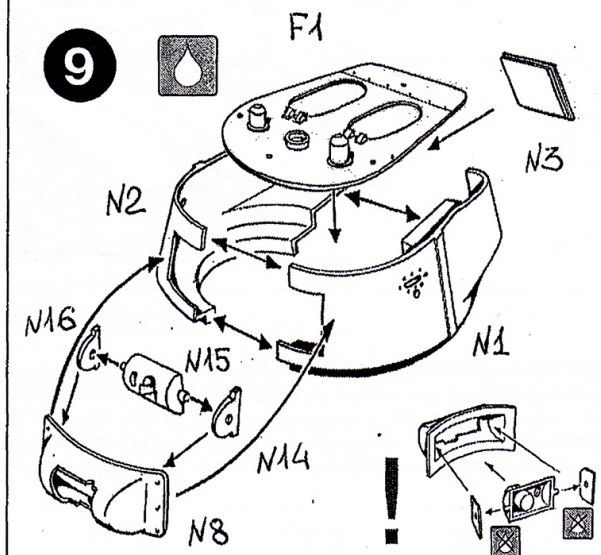
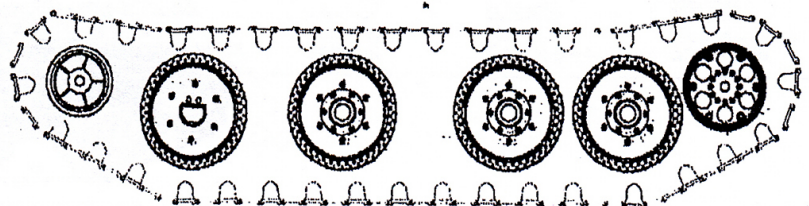
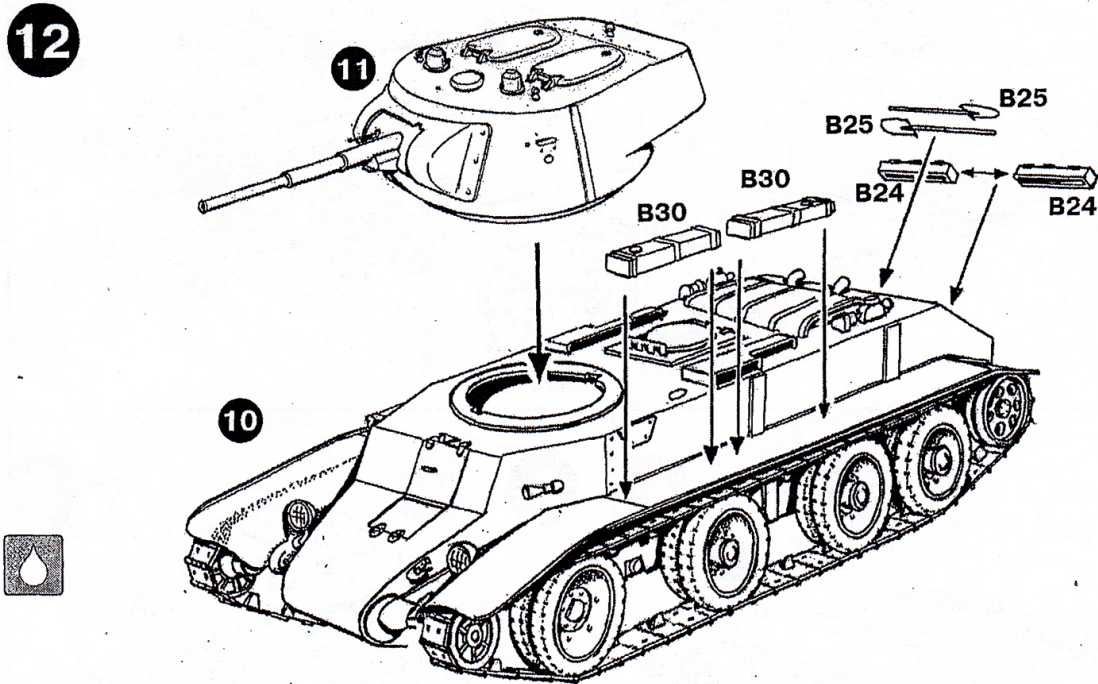
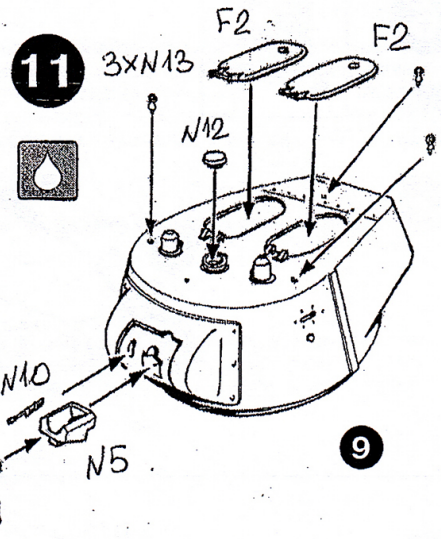
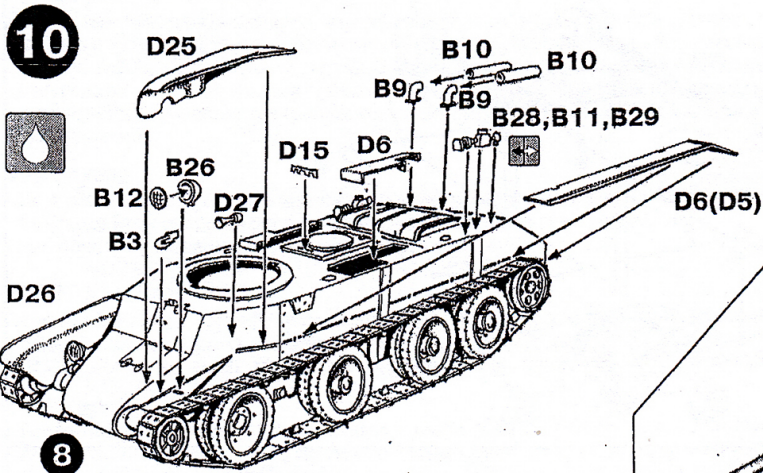


Схема сборки траков  
Circuit of tracks assembly







### ПРИМЕР ОКРАСКИ МОДЕЛИ

#### МЕТОД НАНЕСЕНИЯ АППЛИКАЦИЙ

Чистым ножом или ножницами аккуратно вырежьте необходимую аппликацию. Вырезанную аппликацию погрузите в теплую воду на 20 секунд. Приложив аппликацию к нужному месту, аккуратно удалите подложку. Марлевым тампоном удалите пузырьки воздуха и слегка прижмите аппликацию. После высыхания аппликации влажным тампоном удалите остатки клея вокруг них.

