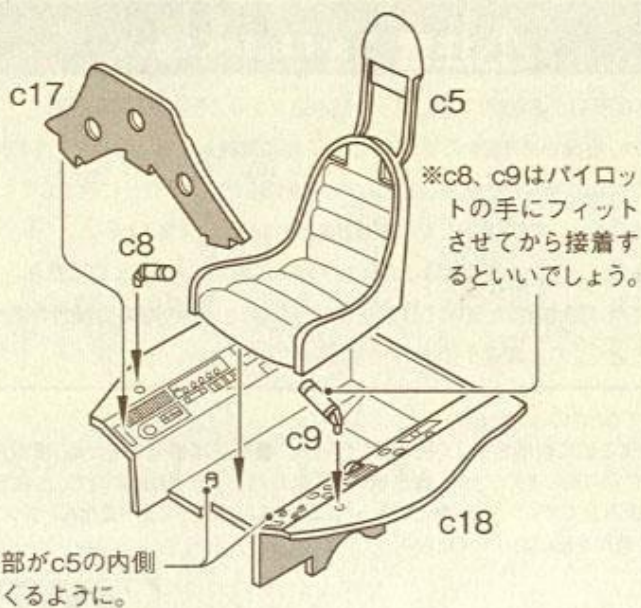


【はじめに】

このキットは傭兵軍スーパージェリー、ジェリー、シュトルーム軍ギガントフロー、フローのいずれかを作ることができます。特に指示のないところは共通の工程となります。

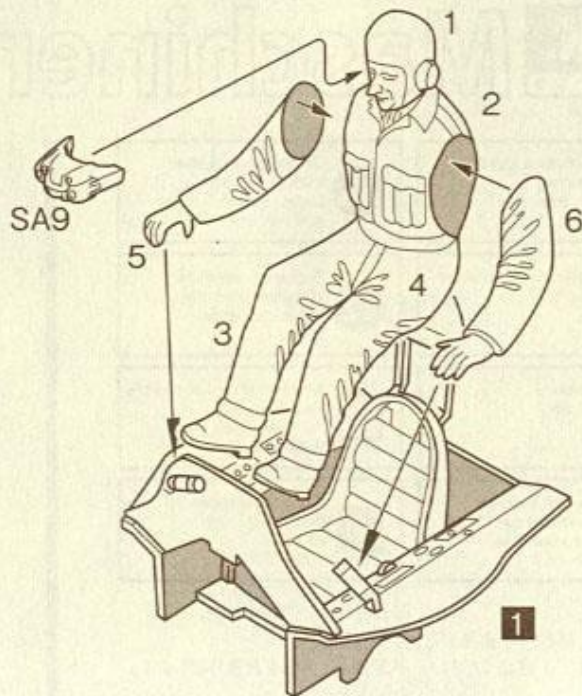
**1 COCKPIT**

※小文字のa～dはJERRYのランナーのパーツです。

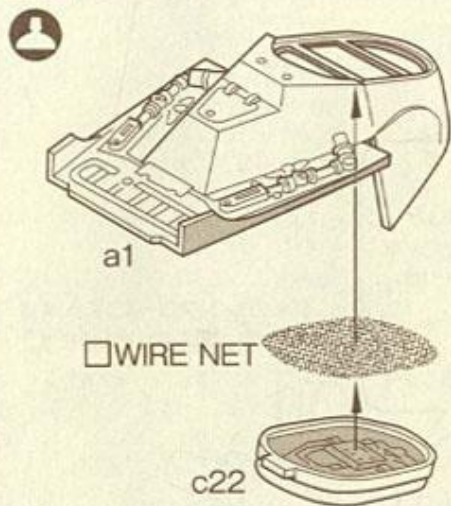


**2 PILOT**

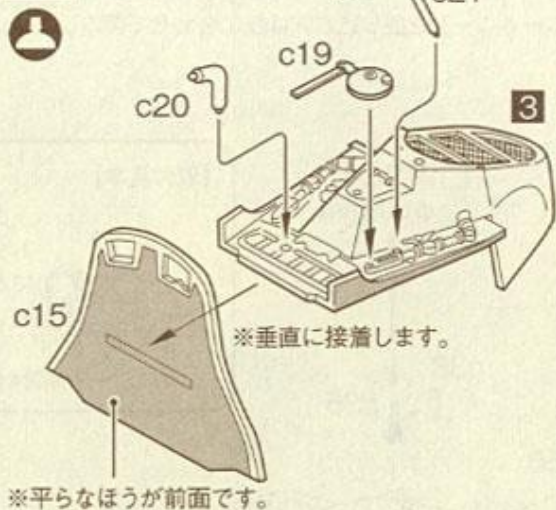
※先頭にSが付くのはSUPER JERRYのランナーのパーツです。  
例) SA9=SUPER JERRY Ⓐランナー9



### 3 ENGINE



### 4 ENGINE



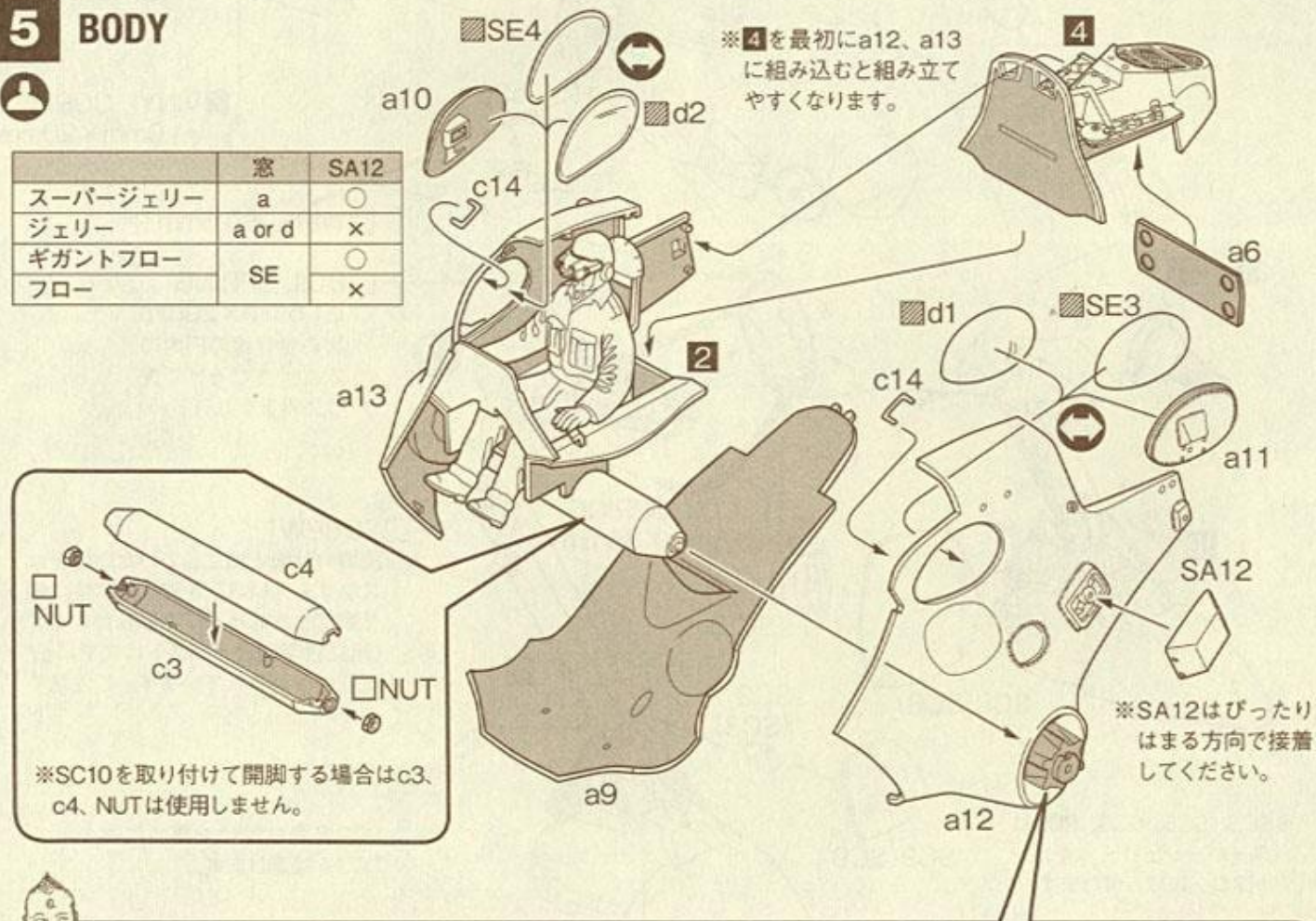
※c21の代わりにφ2.0mm×25mmのコイルスプリングを使用してもいいでしょう。

c19、c20、c21取付見本



### 5 BODY

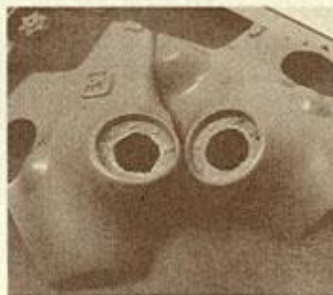
	窓	SA12
スーパージェリー	a	○
ジェリー	a or d	×
ギガントフロー	SE	○
フロー		×



KOWビー  
モデリングアドバイス

#### 開脚パーツの取付方

脚をガニ股にひろげたいときは、本体のパーツを組む前にa12、13の脚の付け根の部分を取り取っておきます。よく切れるニッパーや超音波カッターを使って除去してください。リーマーで穴を拡大していくのもいいですよ。切り取った跡は平らにしておいてください。

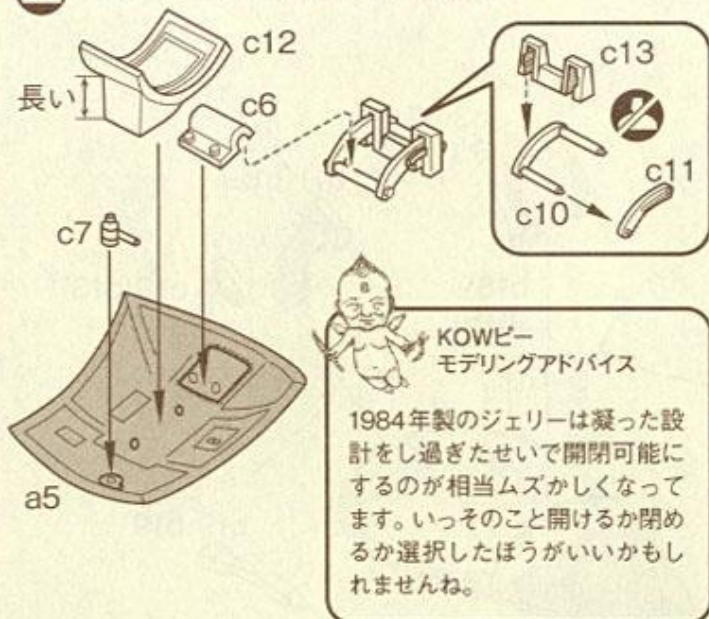


SC10はナット状モールドの間に収まるようしっかり接着。



## 6 ARMORED HATCH

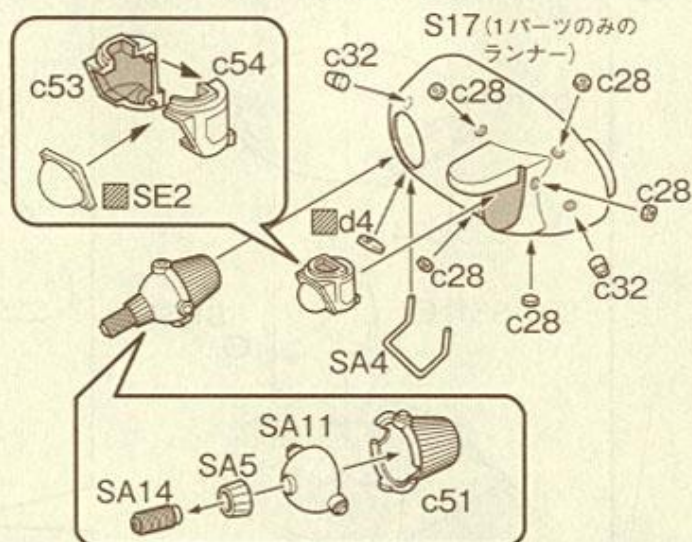
●スーパーゼリー/ゼリー



## 7 I.R.SEEKER & LASER GUN

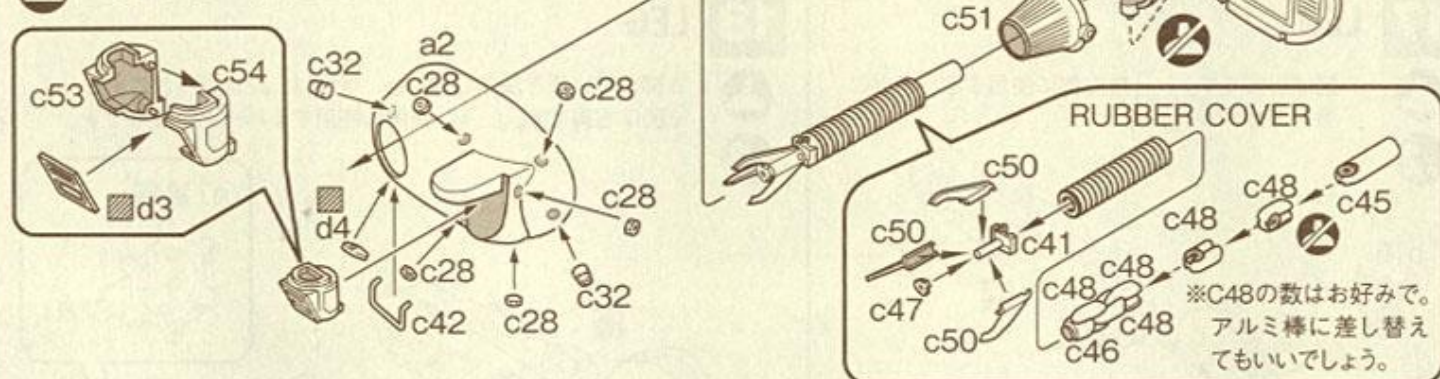
●スーパーゼリー/ギガントフロー

※S17にある凸モールドはc28、c32を取り付ける位置のガイドです。接着前に削り取りましょう。



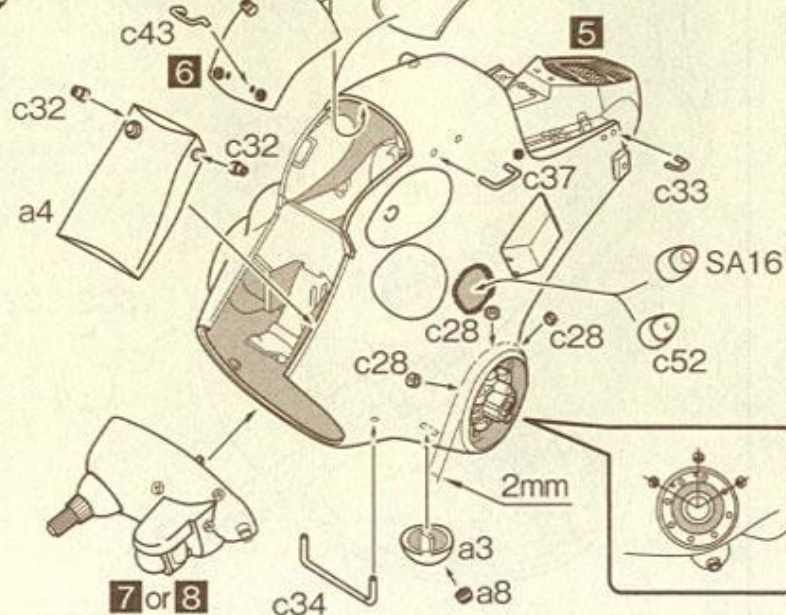
## 8 I.R.SEEKER & MANIPULATOR

●ゼリー/フロー



## 9 BODY

この部分は切り取ります。



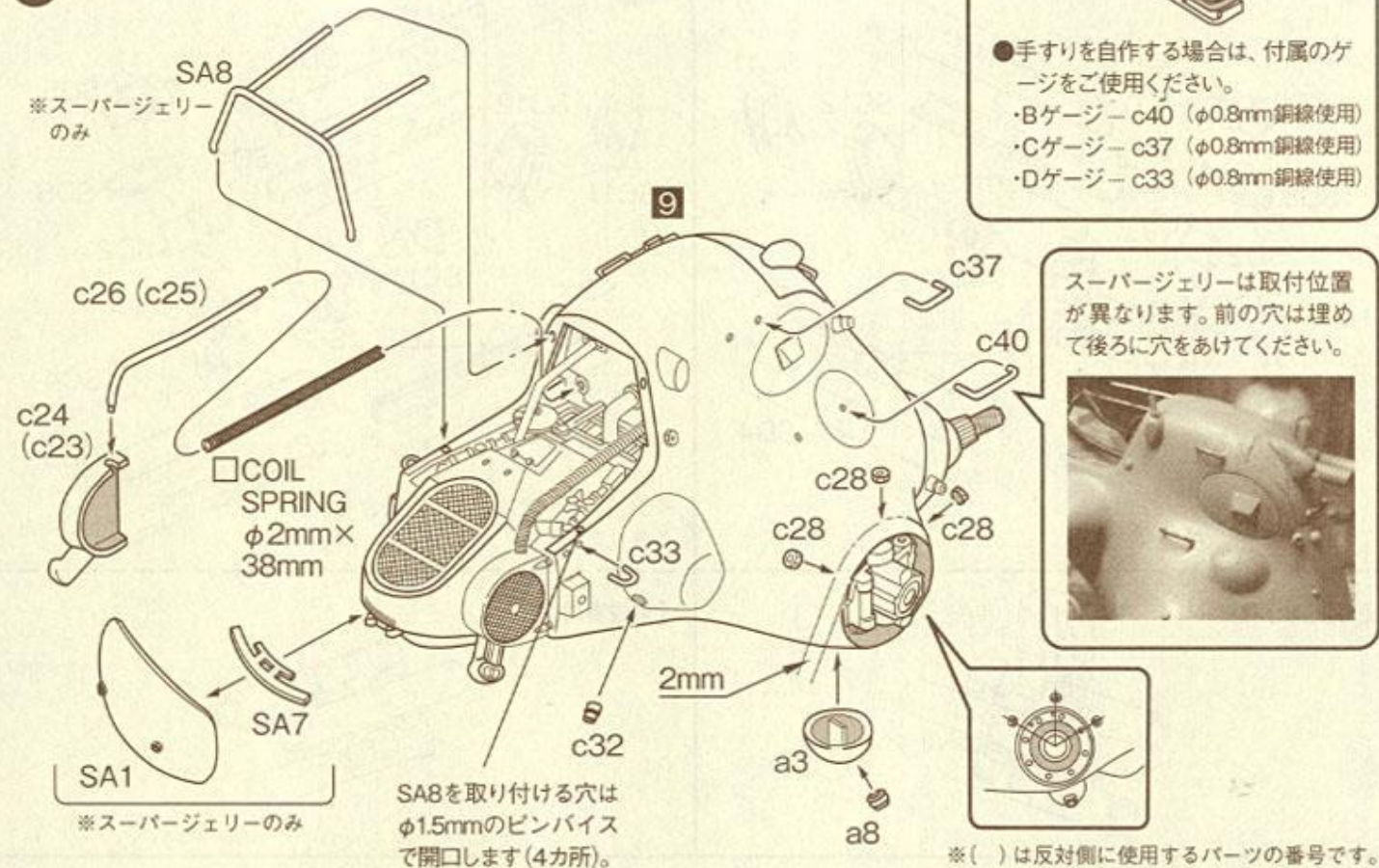
	装甲ハッチ	武器接続部
スーパーゼリー	6+SA10	SA16
ゼリー	6	c52
ギガントフロー	SE1	SA16
フロー	SE1	c52

●手すりを自作する場合は、付属のゲージをご使用ください。

- ・Aゲージ - c34 (φ1mm銅線使用)
- ・Bゲージ - c42 (φ0.8mm銅線使用)
- ・Cゲージ - c37, c43 (φ0.8mm銅線使用)
- ・Dゲージ - c33 (φ0.8mm銅線使用)

# 10 REAR

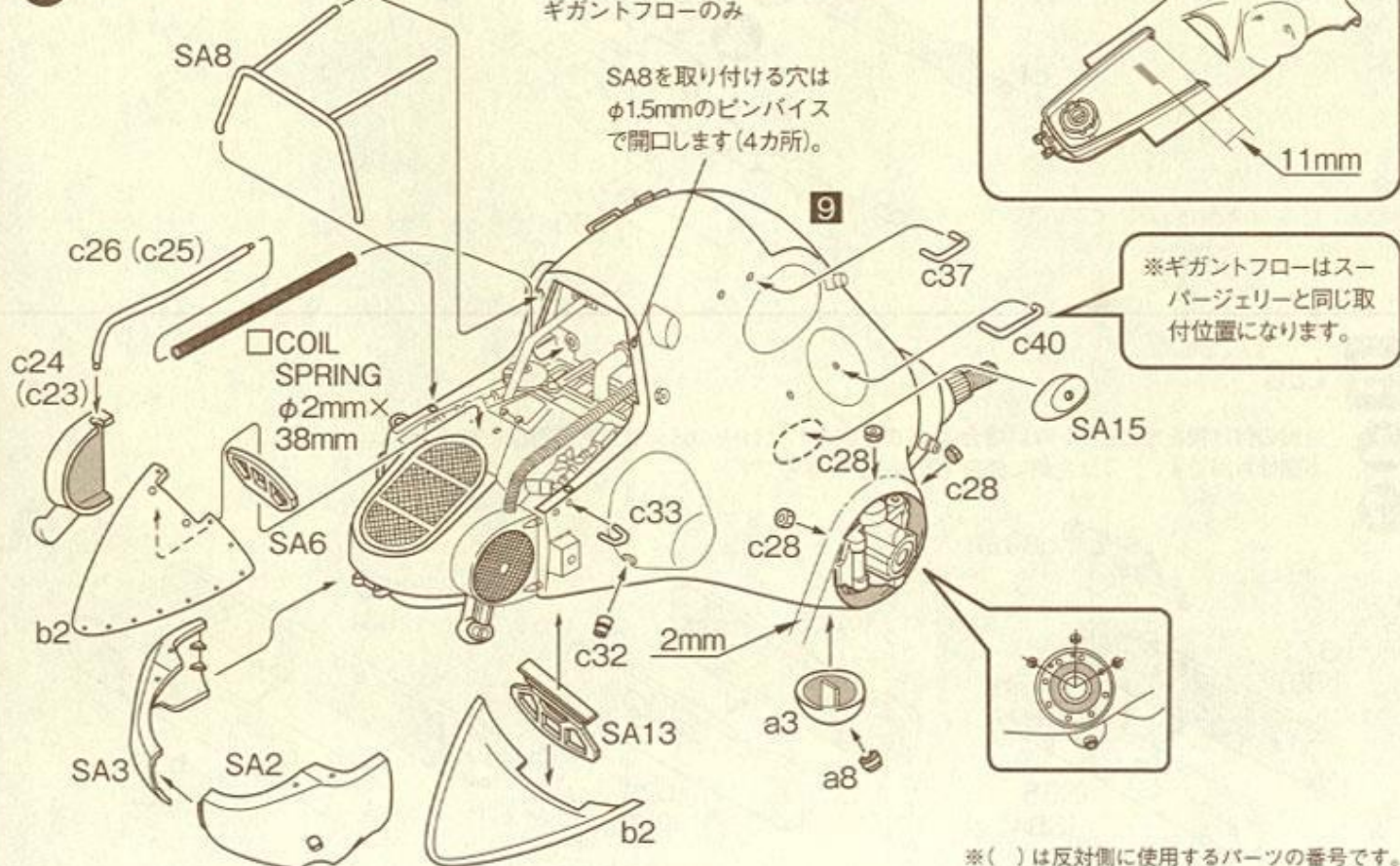
## ●スーパージェリー/ジェリー



# 11 REAR

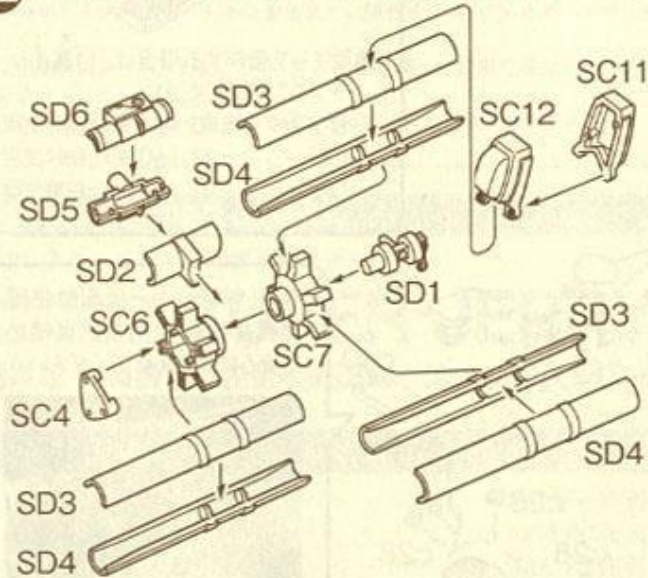
## ●ギガントフロー/フロー

※b2, SA2, SA3, SA6, SA8, SA13はギガントフローのみ

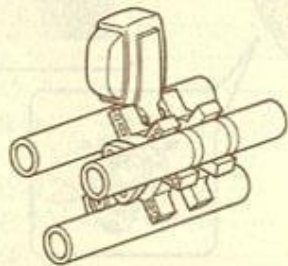


## 12 ROCKET TUBE (LEFT)

●スーパージェリー／ギガントフロー

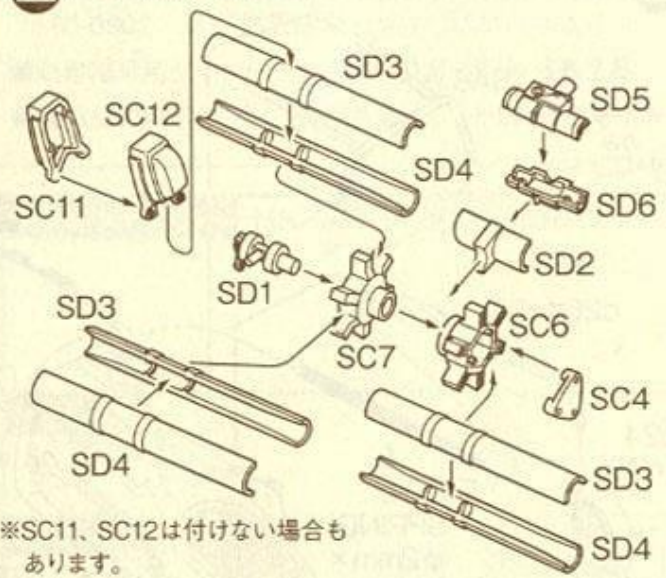


【完成見本】



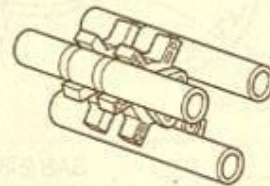
## 13 ROCKET TUBE (RIGHT)

●ギガントフロー



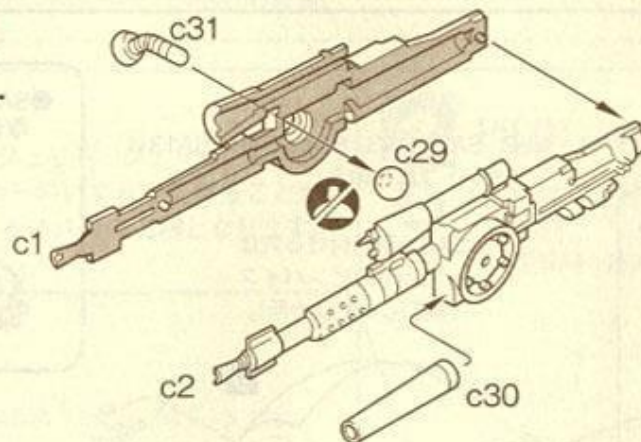
※SC11、SC12は付けない場合もあります。

【完成見本】



## 14 LASER CANNON

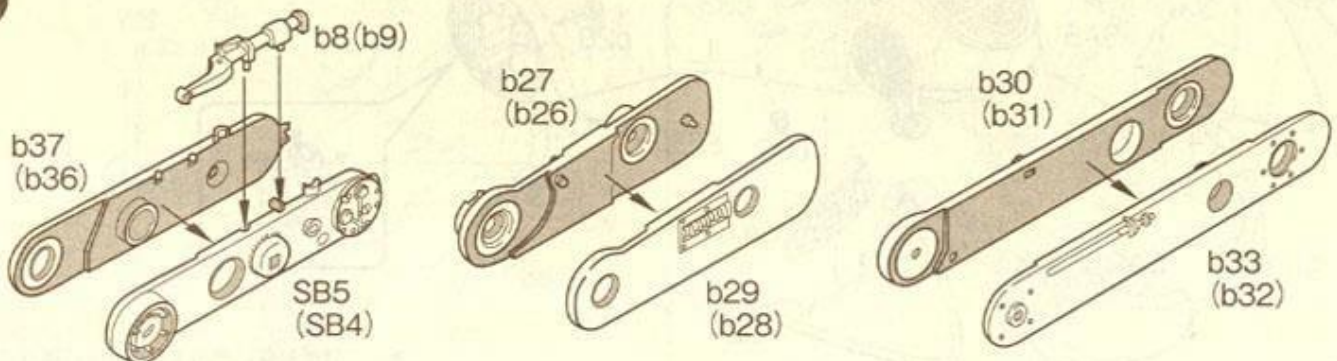
●ジェリー／フロー



## 15 LEG

※脚の付け根を加工していない場合は、SB5、SB4の代わりにb35、b34を使用します。  
 ※図は右脚です。( )は左側に使用するパーツの番号です。

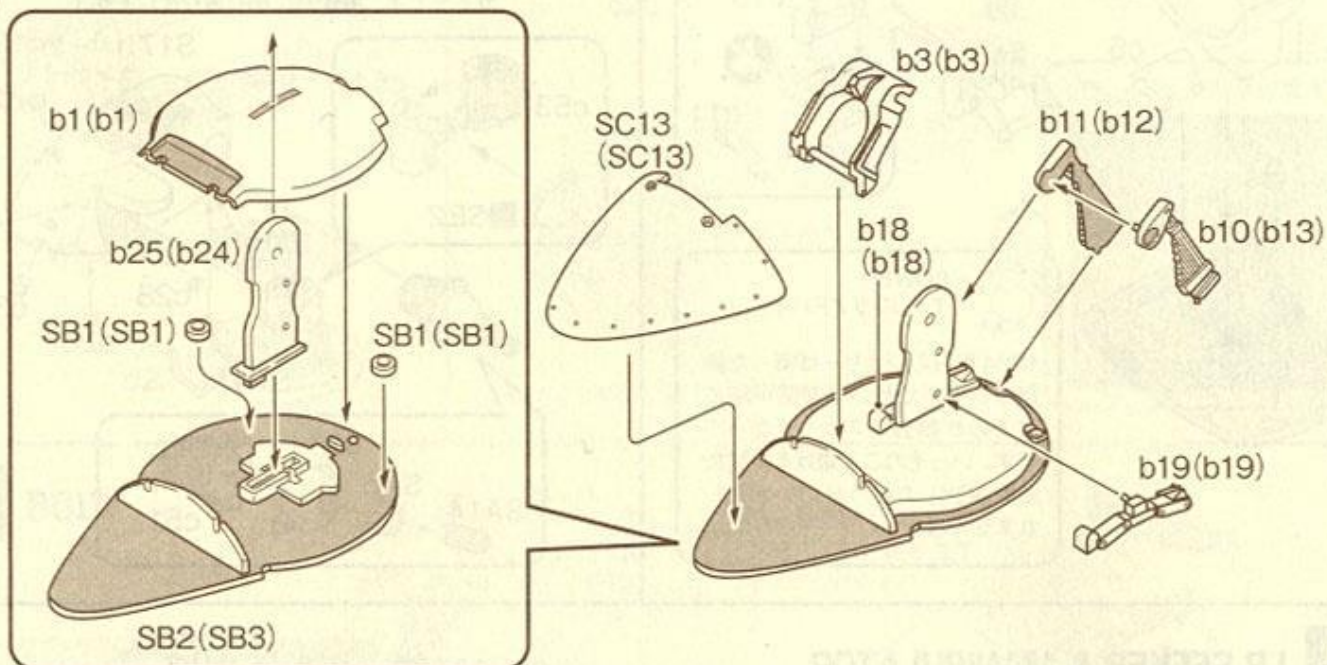
x2



## 16 LEG

※ジェリー/フローとして製作する場合は、SB1、SB2(SB3)の代わりにb15(b14)を、SC13の代わりにb2を使います。  
 ※図は右脚です。( )は左側に使用するパーツの番号です。

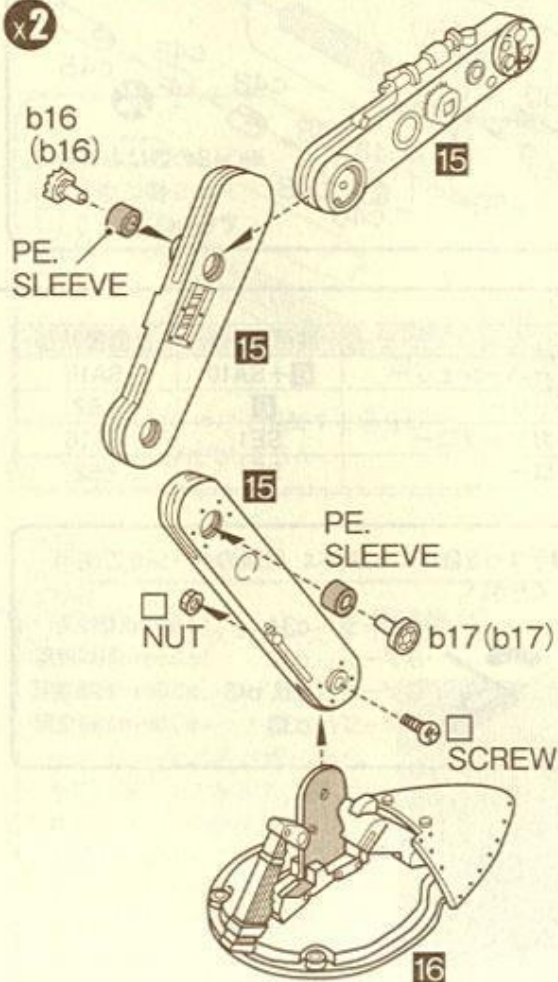
x2



## 17 LEG

※図は右脚です。( )は左側に使用するパーツの番号です。

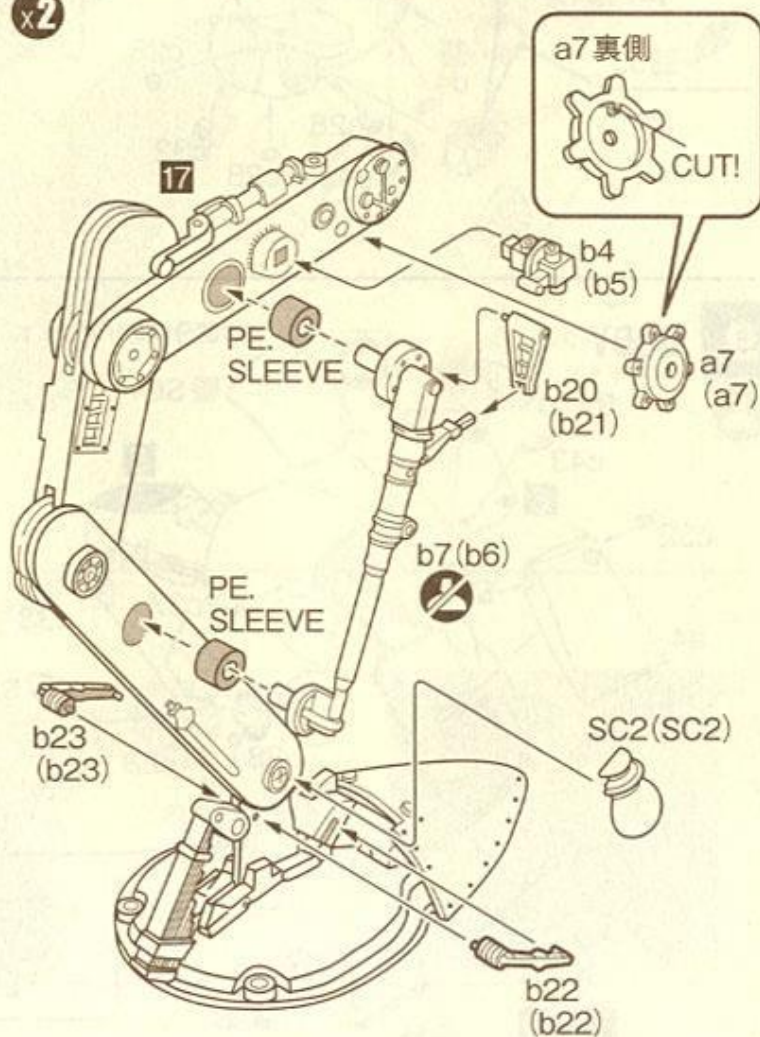
x2



## 18 LEG

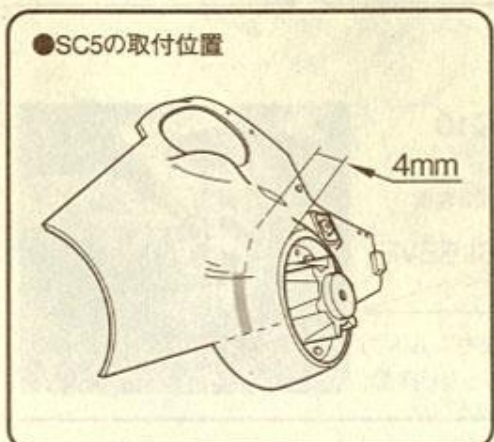
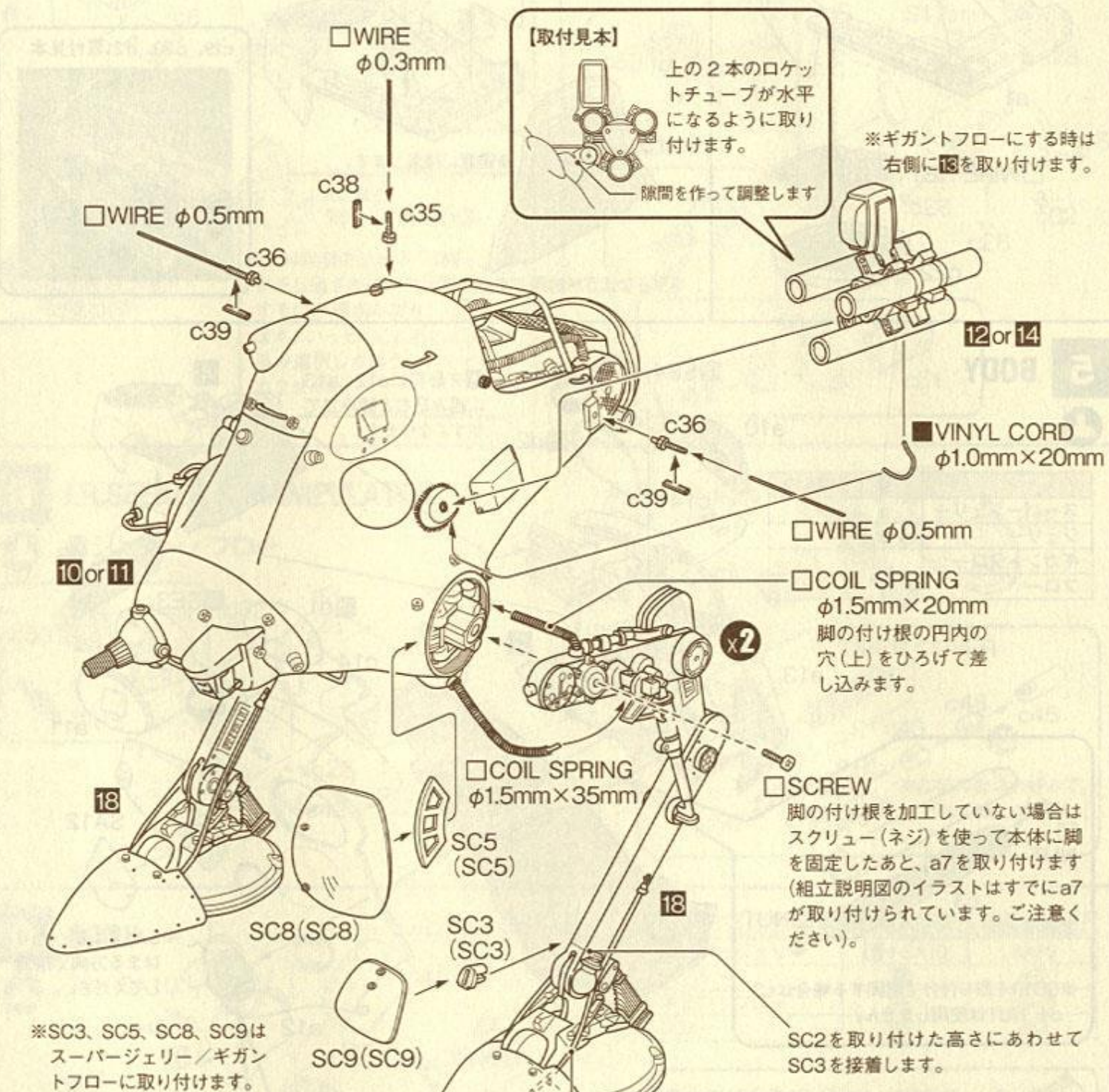
※脚の付け根を加工していない場合は、a7は取り付けません。  
 ※図は右脚です。( )は左側に使用するパーツの番号です。

x2



# 19 FINISH

※コイルスプリング、ビニールコードを差し込む穴は径に合わせて開口しましょう。

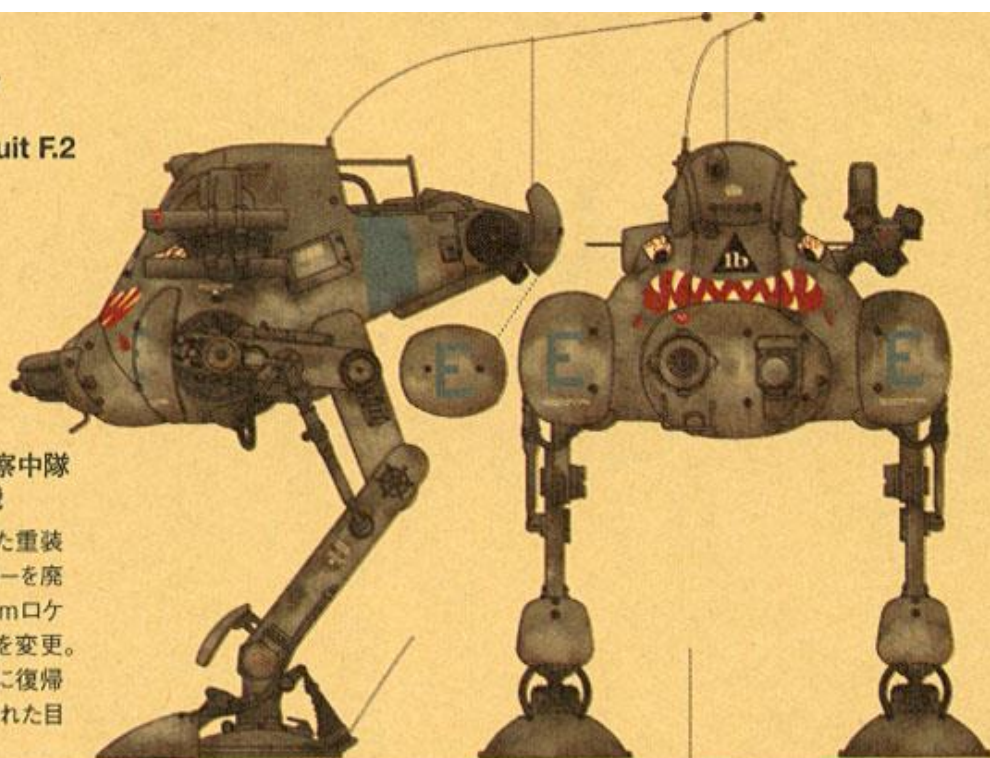


# SUPER JERRY

Heavy Armored Fighting Suit F.2  
Paint & Marking

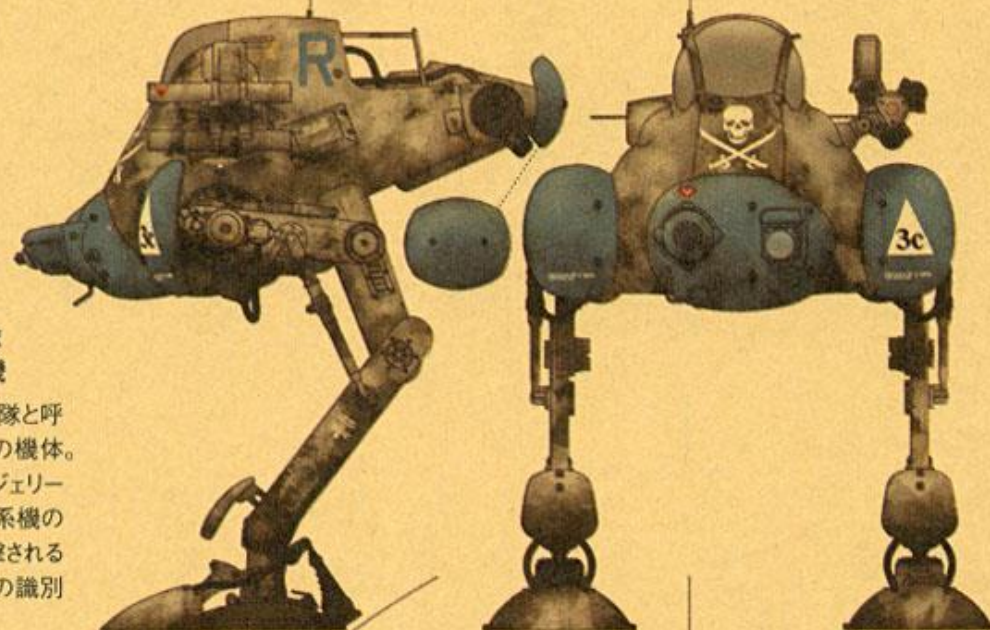
## 1 第44装甲猟兵連隊第1偵察中隊 グレッグ・エディソン少尉機

次期主力スーツの座をSAFSに譲った重装甲戦闘服ジェリーは、マニピュレーターを廃しボールマウンテッドレーザーと100mmロケットチューブを3門搭載するなど仕様を変更。強行偵察に特化した機体として前線に復帰を果たした。ボディ前面に大きく描かれた目と口は少尉のパーソナルマーク。



## 2 第6装甲猟兵連隊第2中隊 ウルマス・ハッキネン曹長機

髑髏に交差した剣のマークで海賊部隊と呼ばれる第6装甲猟兵連隊第2中隊の機体。直接視認にこだわる曹長のスーパージェリーのみキャンピーに換装されている。同系機のギガントフローと誤認され味方から攻撃されることが少なからずあったため、ブルーの識別帯が目立つように塗られている。

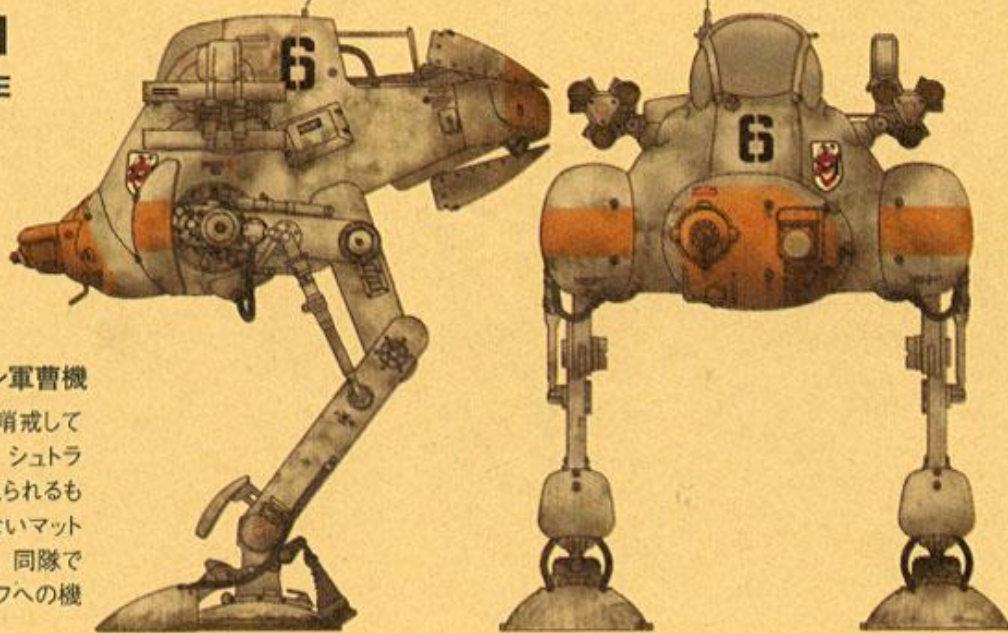


# GIGANT FLOH

Jagd Kampf Anzug Ausf E

## 3 第401装甲猟兵連隊 第1中隊ズッカー小隊 ホルスト・ベルンシュタイン軍曹機

ロッキー山中北部の修理補給廠を哨戒していたズッカー小隊のギガントフロー。シュトラール軍の冬季迷彩として最もよく見られるもので、水性塗料による反射の少ないマットホワイトにオレンジの識別帯が入る。同隊では、フロー系の後継機であるグライフへの機種変更が早い段階に行われた。

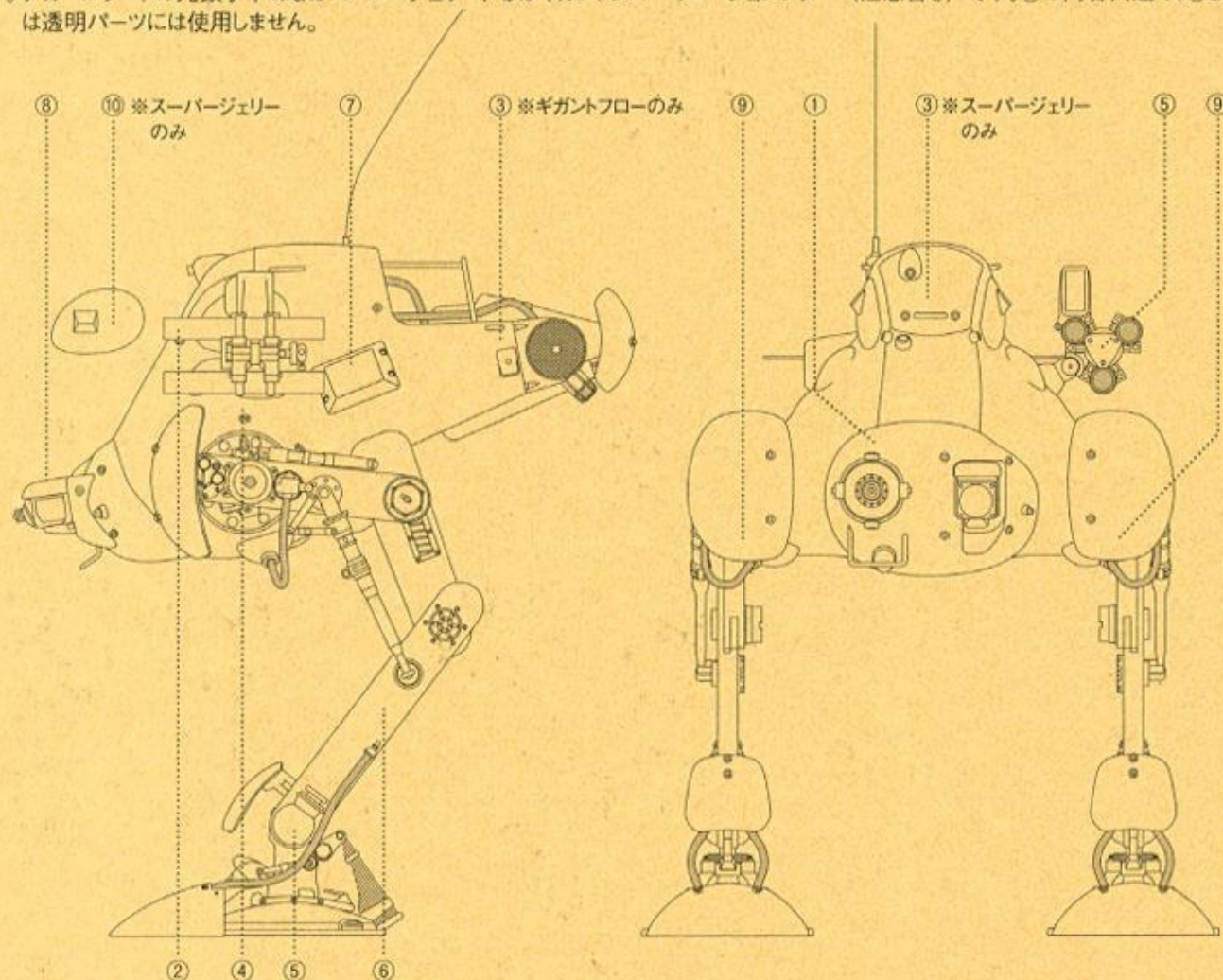




## DECAL

## デカールの貼り方

- ◇貼りたいマークをハサミ等で切り取り、水に約10秒間浸します。台紙の端を手で持ち、貼る位置にマークをスライドさせてモデルに移してください。ピンセット等でマークを濡らしながら正しい位置へずらしします。布等でマークの内側に残っている気泡を押し出して定着させます。
- ◇デカールシートの丸数字下のaはスーパーゼリー、bはギガントフローのコーションレター（注意書き）です。⑤は両者共通で、③a、⑩は透明パーツには使用しません。

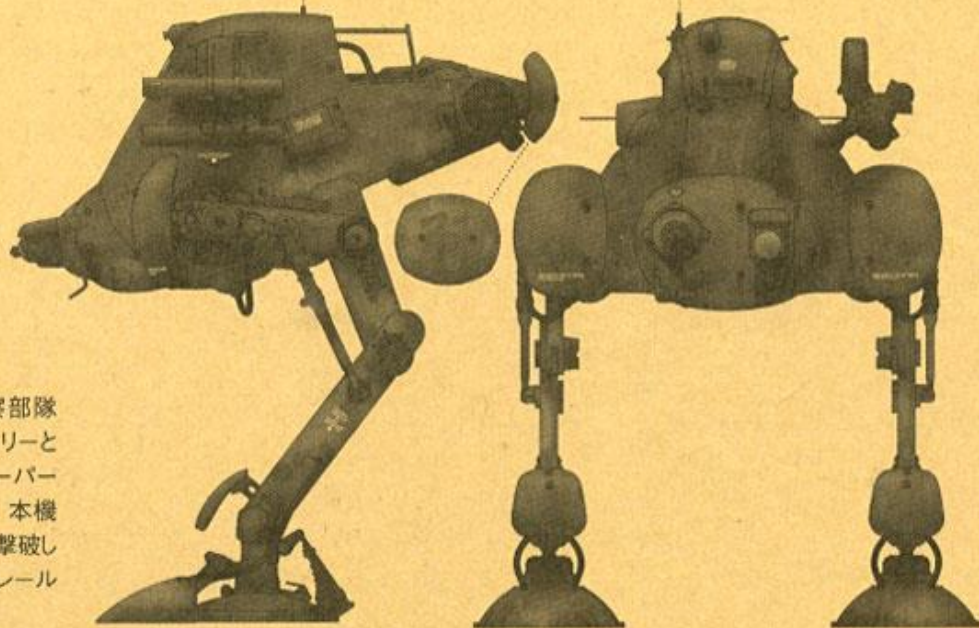


※傭兵軍のスーパーゼリー（上図）、シュトラール軍のギガントフローのコーションレターは、ベースとなったゼリー、フロー用にニーベルンゲン社が用意した機体仕様書に基づいているため、位置や内容はほぼ同じである。ただし、間接視認システムが改良されたスーパーゼリーはコクピット周辺にコーションレターが追加されている。

## 4 第3武装偵察部隊

### バリ・ボナム軍曹機

最初の実戦投入された第3武装偵察部隊のスーパーゼリー。当初は新型ゼリーと呼ばれたが、便宜的に付けられたスーパーゼリーという呼称が定着していった。本機は初陣でキュスター2機とケツァーを撃破した。同隊ではグラジエーターと同型のレールガン搭載タイプも実戦参加している。



**SUPER JERRY** Heavy Armored Fighting Suit F.2  
**GIGANT FLOH** Jagd Kampf Anzug Ausf E

2884, The Nibelungen Agricultural and Heavy Machinery Co., developed the military version of their bipedal tractor system "Ente" and successfully introduced it to a number of clients including the Strahl Democratic Republic (SDR) and Mercenary Forces. The Mercenary Forces name their system the HAFS Jerry whilst the SDR use the Designation JKA Floh resulting in the same weapon platform receiving two different designations. Due to the war between the factions escalating, the Mercenary Forces, upgrade the firepower and armor of their systems to develop the HAFS F.2 "Super Jerry". Despite the Mercenary Forces Super Jerry being an independent project, the Nibelungen Co., uses the technology and upgrades from this version, making further modifications and improvements to sell to the SDR, producing the JKA Ausf E Gigant Floh.

The Mercenary Forces enabled their version, the Super Jerry, to become extremely useful in a Heavy Reconnaissance role whilst the SDR version, the Gigant Floh being both more heavily armed and armored, transformed into a frontline combat vehicle. Utilizing feedback and new technologies from the SAFS program, the Mercenary Forces further upgraded the design to also produce the Goblin variant whilst the SDR were again well supported by the Nibelungen Co. with a further development, the Greif. In summary, improvements made by both forces changed the character and role of the vehicle to a significant degree, despite having the same basic design.

# SUPER JERRY

Heavy Armored Fighting Suit F.2 **MERCENARY TROOPS' ARMS**

# GIGANT FLOH

Jagd Kampf Anzug Ausf E **Strahl Demokratische Republik**

Chassis Nos.....	16433-
Crew.....	1
Weight(tons).....	0.96
Length(metres).....	2.44
Width(metres).....	1.88
Height(metres).....	3.61
Engine.....	HL64TRM(h)
Speed(km/hr).....	46
Range(km).....	168
Radio.....	FuG39VHF
Armament.....	Ball-mounted Laser Gun/Rocket Tube x3(x6)
Armor(mm).....	20-90mm Tungsten

