

PHOTO : Walter Van Bel



F-16[®]C (BLOCK52 ADVANCED) FIGHTING FALCON[®] "Tiger Demo Team"

LOCKHEED MARTIN[®], F-16[®] Fighting Falcon[®], associated emblems and logos, and body designs of vehicles are either registered trademarks or trademarks of Lockheed Martin Corporation in the USA and/or other jurisdictions, used under license by Hasegawa Corporation.

07452 1:48 F-16[®]C(ブロック52 アドバンスド)ファイティング ファルコン"タイガー デモチーム"

F-16C ファイティング ファルコンは、F-16A PLUSから発達した戦術戦闘機です。F-16はアメリカ空軍に採用が決定した当初から、多段階改良計画(MSIP)に基づいて改良が進められており、F-16Cではレーダー火器管制装置をAPG-66からAPG-68にして、目標の搜索、識別機能の向上を計っています。また、AIM-120(AMRAAM)新型ミサイルによる多目標同時攻撃が可能となり、空戦処理能力が大幅に向上しました。エンジンはプラット&ホイットニーのF-100とジェネラル エレクトリックF-110のどちらでも装備できるように、エンジン・ベイが改良されています。外見上では、ECM機器を収めた垂直尾翼付根が前方に延長されて、大きくふくらみが付けられたのが大きな特徴となっています。

1991年10月から引き渡しが始められたブロック50/52は性

The F-16C Fighting Falcon is a tactical fighter developed from the F-16A PLUS. Since the decision to adopt the F-16 was first reached by the USAF, various improvements to the design were proposed as the aircraft was put through its paces. Known collectively as the Multi-Stage Improvement Plan (MSIP), these upgrades were first applied to the F-16C, and they included replacing the APG-66 Fire Control System with the APG-68 and fitting out with improved target acquisition and IFF (Identify Friend/Foe) capabilities. Also, load-out with the new AIM-120 (AMRAAM) provided the Falcon with a simultaneous multiple targeting system that greatly increased the combat capabilities of the aircraft. The engine bay was converted to accept either the Pratt & Whitney F-100 or the General Electric F-110. The most significant change to the outward appearance of the Falcon is the extensive ECM (Electronic Counter Measures) gear housed in the fillet of the

能向上型エンジン(IPE: Improved Performance Engine)を搭載し、最大出力も引き上げられたため機動性がより高められ、1993年5月引き渡し開始からのブロック50/52はインテーク右側面にHARM照準システムのAN/ASQ-213HTS(HARM Targeting System)ポッドを装備できるようになり、敵の防空レーダーなどを発見し攻撃するワイルドウィーゼル作戦の任務も可能となりました。

《データ》乗員:1名、全幅:9.45m、全長:14.52m(ピトー管は含まない)、全高:5.09m、エンジン:ブロック50(GE/F110-GE-129)×1、ブロック52(GE/F100-PW-229)×1、最大速度:マッハ2.1/12,200m、武装:M61A1 20mmバルカン砲×1、初飛行:1984年7月19日(F-16C)

vertical stabilizer, increasing its length and giving it a characteristic swollen or ballooned appearance.

Production Block 50/52 Falcons reached units in October 1991 with IPE (Improved Performance Engine) increased thrust powerplants that gave the aircraft greater speed and maneuverability. Block 50/52 Falcons shipped in May 1993 came equipped with attachment points for AN/ASQ-213HTS (HARM Targeting System) pods that gave the aircraft the capability to target enemy anti-aircraft radar with HARM missiles in "Wild Weasel" missions.

(Data) Crew: one; wingspan: 9.45m; length: 14.52m (not including pitot tube); height: 5.09m; engine: Block 50 (GE/F110-GE-129) x 1, Block 52 (GE/F100-PW-229) x 1; maximum speed: Mach 2.1 at 12,200m; fixed armament: M61A1 Vulcan 20mm cannon x 1; maiden flight: July 19, 1984 (F-16C)

(A) Main fuselage assembly diagram showing parts 1, 2, 3, and 4.

(B) Wing and tail section assembly diagrams showing parts 1 through 12.

(C) Wing and tail section assembly diagrams showing parts 13 through 24.

(D) Landing gear and engine assembly diagrams showing parts 1 through 52.

(E) Propeller assembly diagram showing parts 1 through 6.

(F) Wing and tail section assembly diagrams showing parts 1 through 11.

(G) Wing and tail section assembly diagrams showing parts 1 through 11.

(H) Landing gear and engine assembly diagrams showing parts 1 through 5.

(J) Landing gear and engine assembly diagrams showing parts 1 through 3.

(K) Landing gear and engine assembly diagrams showing parts 1 and 2.

(L) Landing gear and engine assembly diagrams showing parts 1 through 4.

(U) x2 Landing gear and engine assembly diagrams showing parts 1 through 5.

(YF) Landing gear and engine assembly diagrams showing parts 1 through 29.

(YH) Landing gear and engine assembly diagrams showing parts 1 and 2.

(YG) Wing and tail section assembly diagrams showing parts 1 and 2.

(T) Landing gear and engine assembly diagrams showing parts 1 through 11.

(W) Landing gear and engine assembly diagrams showing parts 1 and 2.

(YH) Note: この部品は使用しません。 Parts not for use. Teile werden nicht verwendet. Pièces à ne pas utiliser. Parti non per uso. Partes para no usar. 不需要使用的部件

部品請求カード

07452 1:48 1/48 (ブロックアドバースト) ファイティングファルコン "タイガー・モーター"

部品を紛失したり、破損された方は、このカードの必要部品を○でかみ代金を現金書留または郵便小為替で当社サービス係までお申込ください。

A 部品	700円	L 部品	500円
B 部品	700円	T 部品	700円
C 部品	700円	U 部品 (1枚分)	600円
D 部品	700円	W 部品	400円
E 部品	500円	YF 部品	1500円
F 部品	700円	YG 部品	1200円
H 部品	500円	YH 部品	1000円
J・K 部品	600円	デカール	1300円

1705 ART No. 07452

●「部品請求カード」1枚につき1キット分のパーツの請求を受けることができます。
●上記の価格は予告なく変更する場合がありますのでご了承ください。

For Japanese use only.
 ■部品請求をされる方は、あなたの氏名、住所、郵便番号、電話番号を1字づつはつきり書いて、右のカードと共にお申し込みください。
 ※ハセガワは、ご本人の同意がある場合を除き、個人情報をご第三者に開示することはありません。

2	H2	ブラック(黒)	BLACK
4	H4	イエロー(黄)	YELLOW
8	H8	シルバー(銀)	SILVER
28	H18	黒鉄色	STEEL
33	H12	つや消しブラック	FLAT BLACK
47	H90	クリアーレッド	CLEAR RED
50	H93	クリアーブルー	CLEAR BLUE
54	H80	カーキグリーン	KHAKI GREEN
61	H76	焼鉄色	BURNT IRON
66	H26	デイトナグリーン	BRIGHT GREEN
101		スモークグレー	SMOKE GRAY
137	H77	タイヤブラック	TIRE BLACK
305		グレー-FS36118	GRAY FS36118
306		グレー-FS36270	GRAY FS36270
307		グレー-FS36320	GRAY FS36320
308		グレー-FS36375	GRAY FS36375
316		ホワイト-FS17875	WHITE FS17875
317		グレー-FS36231	GRAY FS36231

このキットには接着剤は入っていないので別にお求めください。

塗料指定の **1** は GSI クレオス・Mr. カラー、**H1** は水性ホビーカラーの番号です。

H1 in painting indication is the number of GSI Creos Aqueous Hobby Color, while **1** is that of Mr. Color. Glue is not included in this kit.

H1 bei Bemalungshinweisen ist die Nummer der Aqueous - Hobby - Color von GSI Creos, während **1** den Ton der Farberie Mr. Color anzeigt. Im Bausatz ist kein Klebstoff enthalten.

Sur le guide de peinture, **H1** correspond au numéro de couleur GSI Creos AQUEOUS HOBBY COLOR, alors que **1** correspond à Mr. COLOR. La colle n'est pas fournie dans ce kit.

H1 nella indicazione della pittura è il numero della GSI Creos del colore ad acqua per Hobby, mentre **1** è quello di Mr. Color. La colla non è inclusa nella scatola di montaggio.

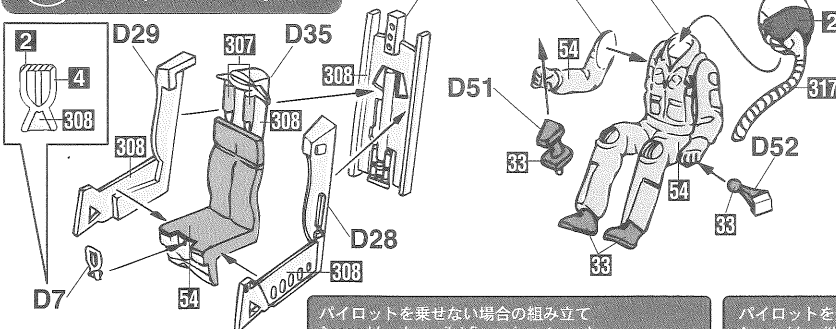
H1 en indicaciones de pintado. Este es el numero de GSI Creos Aqueous Hobby Color, mientras **1** es el de Mr. Color. El pegamento no está incluido en el kit.

H1 這個着色指示是代表 GSI Creos 出品水性模型漆的編號，而 **1** 則代表 GSI Creos 出品的樹脂系模型漆的編號，這份套件並沒有包括膠水。

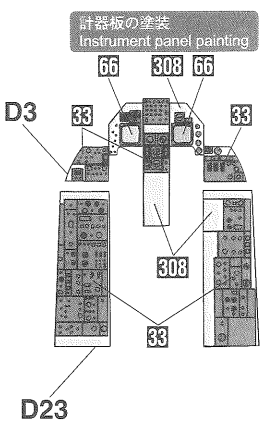
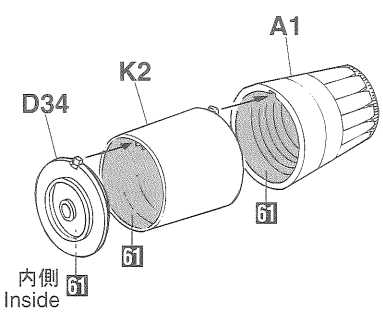
- どちらかを選んでください。
OPTIONAL
NACH BELIEBEN
FACULTATIV
OPCIONAL
可以選擇採用
- 穴をあけてください。
OPEN HOLE
OFFNEN
FAIRE UN TROU
FORO APERTO
HACER AGUJERO
穿孔
- 切り取ってください。
REMOVE
ENTFERNEN
RETIRER
SEPARARE
CORTAR
切去
- x2 2組つくってください。
2 SETS NEEDED
WIRO DOPELT BENÖTIGT
DEUX SETS NECESSAIRES
NECESSARIE 2 SERIE
SE NECESITAN DOS PIEZAS
同様の製作二組
- 接着しないでください。
DO NOT CEMENT
NICHT KLEBEN
NE PAS COLLER
NON INCOLLARE
NO PEGAR
不用粘合
- デカールをはってください。
APPLY DECAL
HIER ABZIEHBILD
APPLIQUER DECALOMANIE
APPLICARE DECALOMANIA
貼上水印紙

このキットに接着剤及び塗料は含まれておりません。プラスチック専用の物を別にお求め下さい。

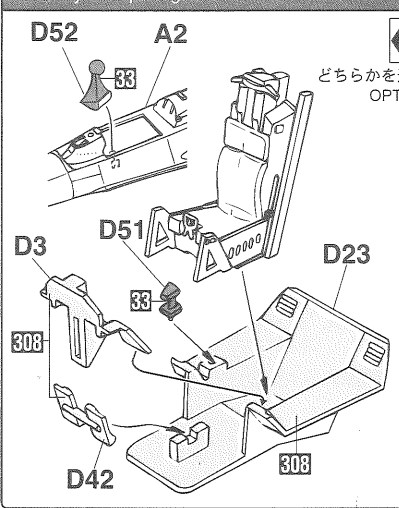
1 コックピットの組み立て Cockpit Assembly



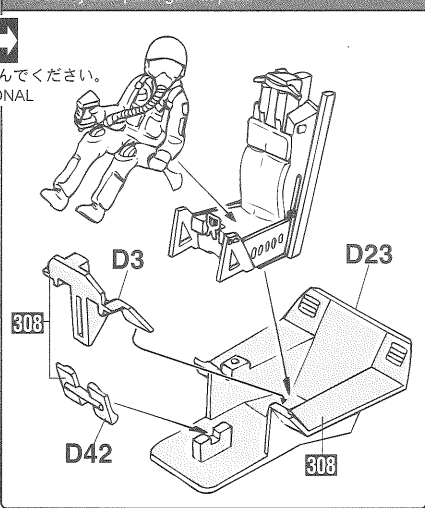
3 排気管の組み立て Exhaust Manifold Assembly



パイロットを乗せない場合の組み立て
Assembly when pilot figure is not used

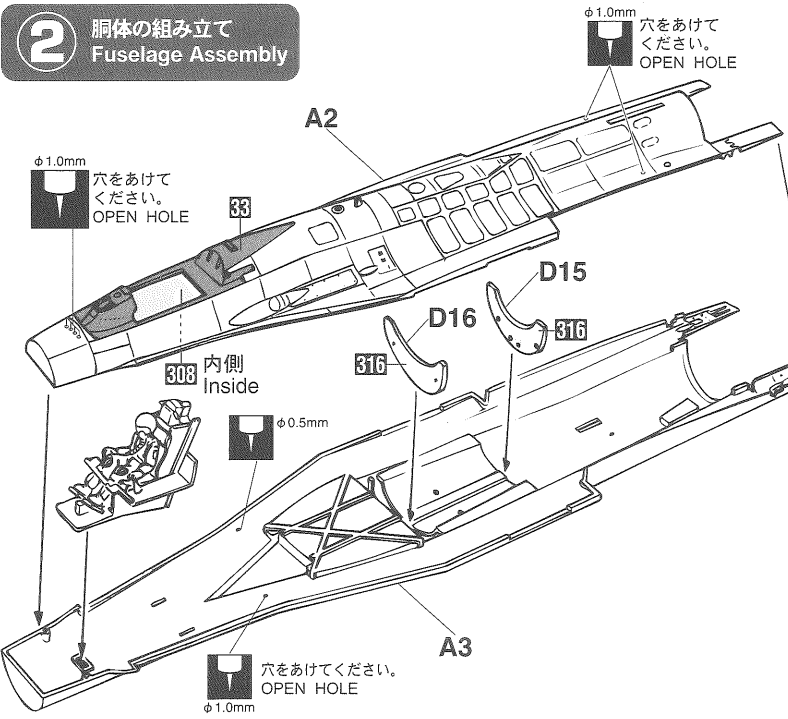


パイロットを乗せる場合の組み立て
Assembly with pilot figure in place

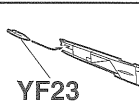
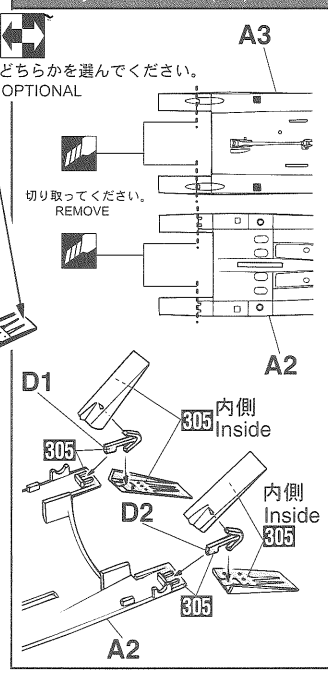


5 胴体 Fuselage

2 胴体の組み立て Fuselage Assembly



エアブレーキを開く場合の組み立て
Assembly of air brakes in open position



YG2



1g
オモリを入れてください。
INSERT BALLAST
※オモリの部品は
付属していません。
※Weight is not included.

4 主翼の組み立て Main Wing Assembly

右主翼
Right Main Wing

C15

切り取って
ください。
REMOVE

REMOVE

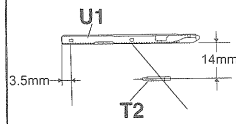
B5

左主翼
Left Main Wing

C16

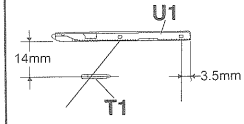
U1, T2の取り付け位置
Installation position of T2 and U1.

下面(右主翼)
Bottom view (Right main wing)

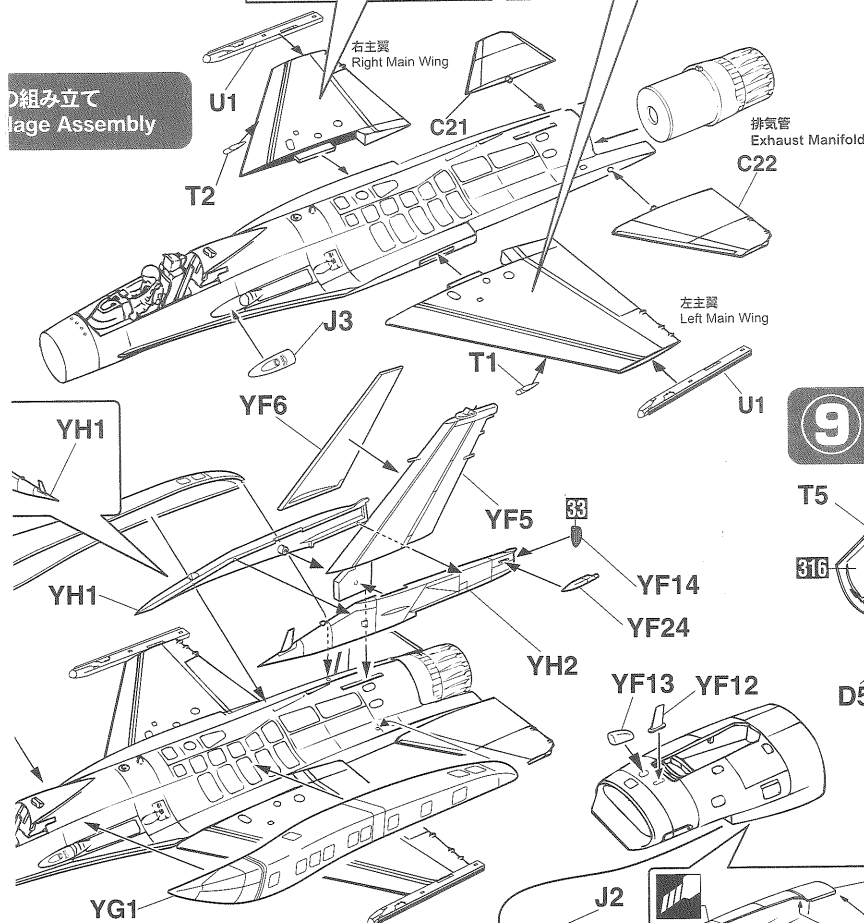


U1, T1の取り付け位置
Installation position of T1 and U1.

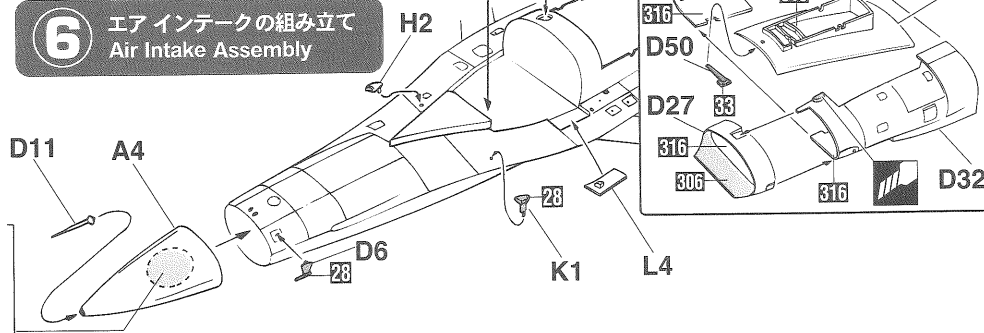
下面(左主翼)
Bottom view (Left main wing)



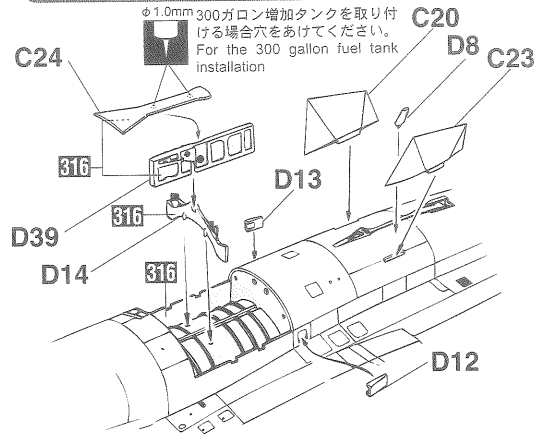
機体の組み立て Fuselage Assembly



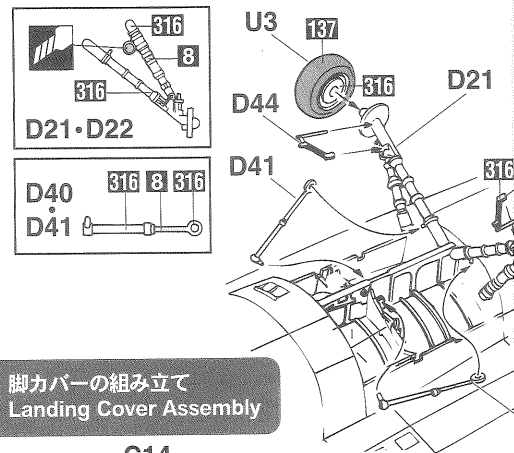
6 エアインテークの組み立て Air Intake Assembly



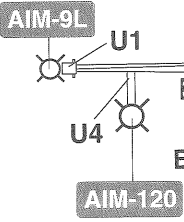
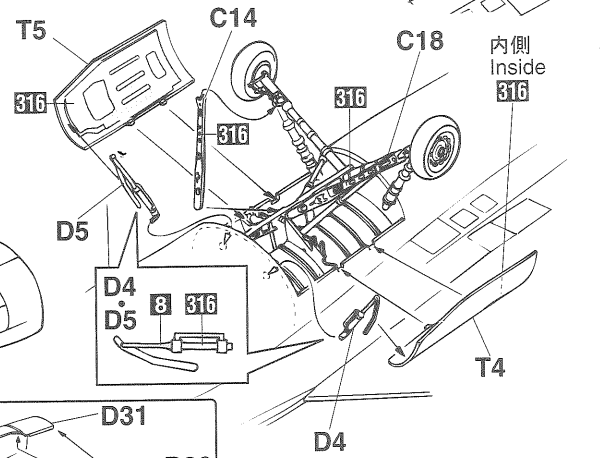
7 各 부품の組み立て Various Parts Assembly



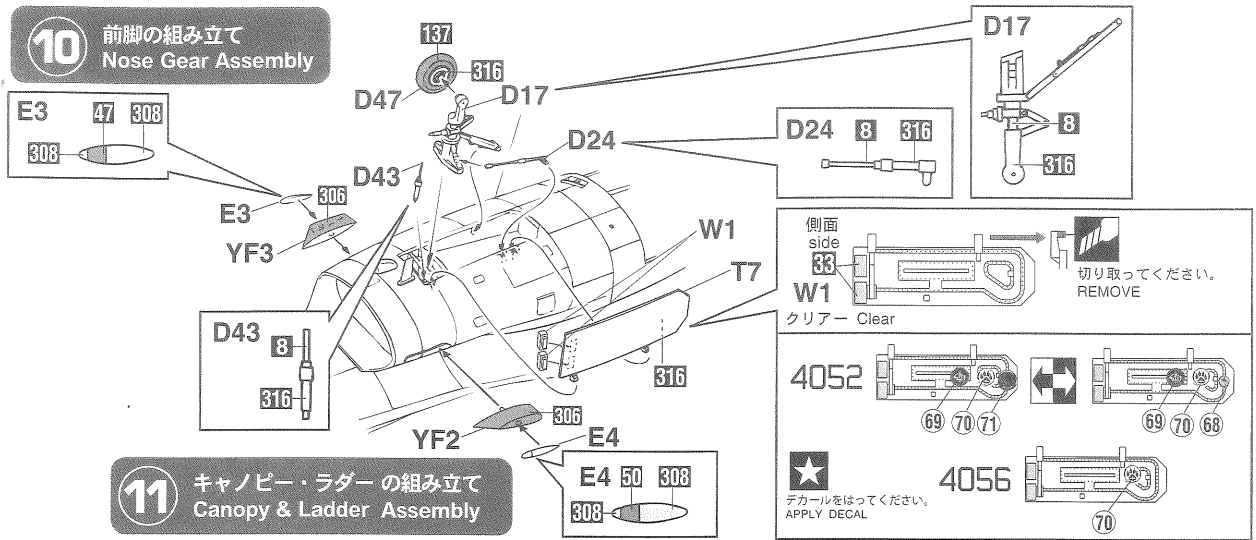
8 主脚の組み立て Main Gear Assembly



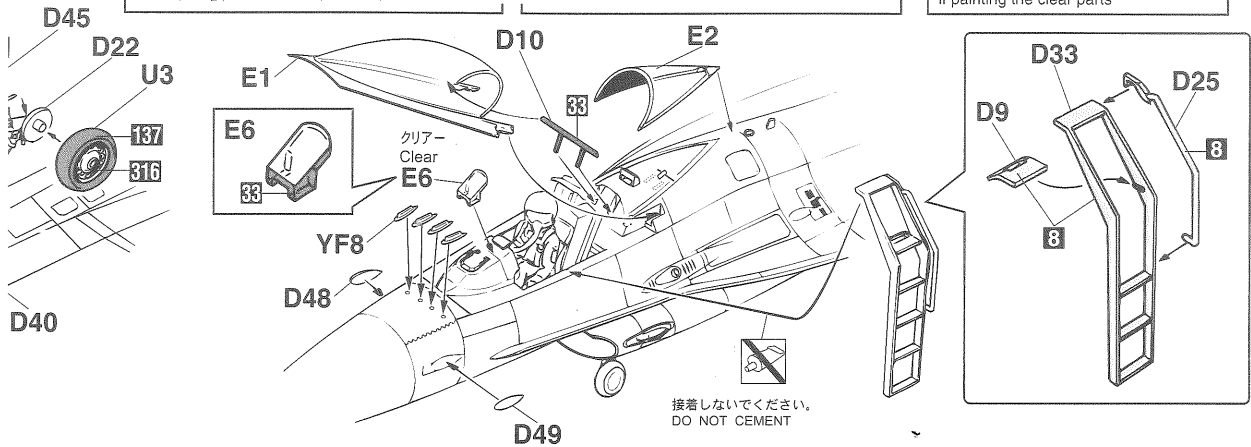
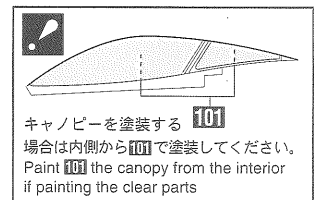
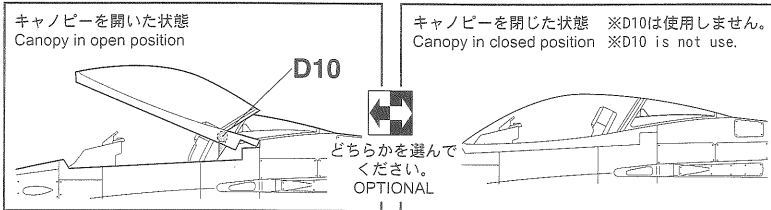
9 脚カバーの組み立て Landing Cover Assembly



10 前脚の組み立て Nose Gear Assembly

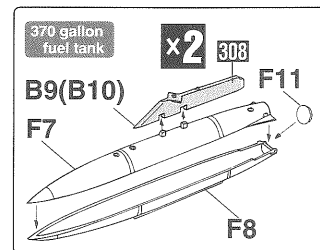
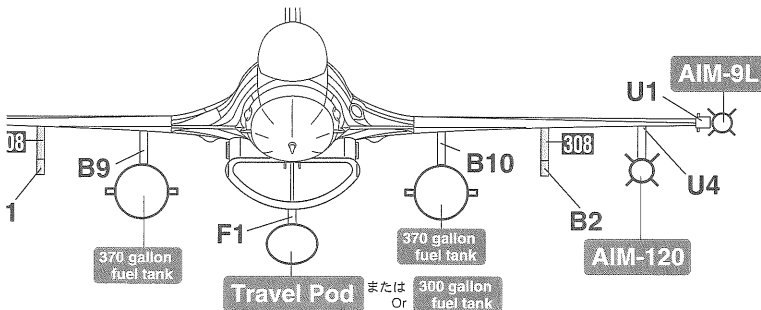
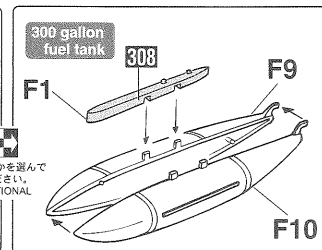
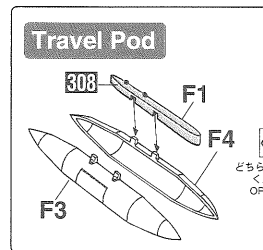
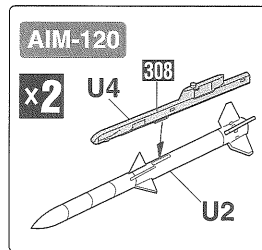
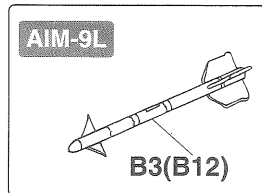


11 キャノピー・ラダーの組み立て Canopy & Ladder Assembly



12 武装の取り付け Armaments Installation

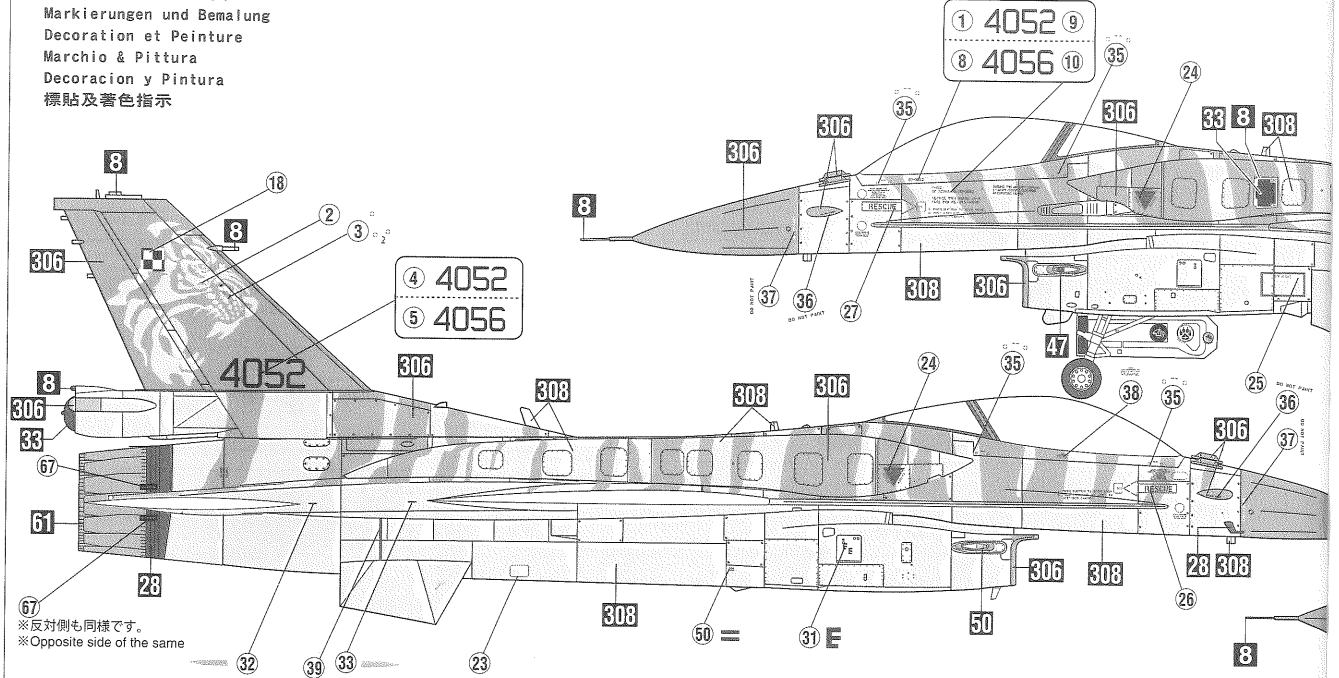
武装を取り付ける場合、組み立ててください。
Please assemble if you are installing armament.



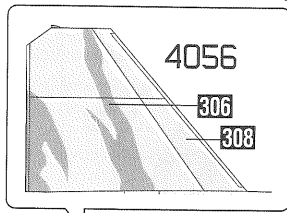
Marking & Painting

マーキング及び塗装図
 Markierungen und Bemalung
 Decoration et Peinture
 Marchio & Pittura
 Decoracion y Pintura
 標貼及著色指示

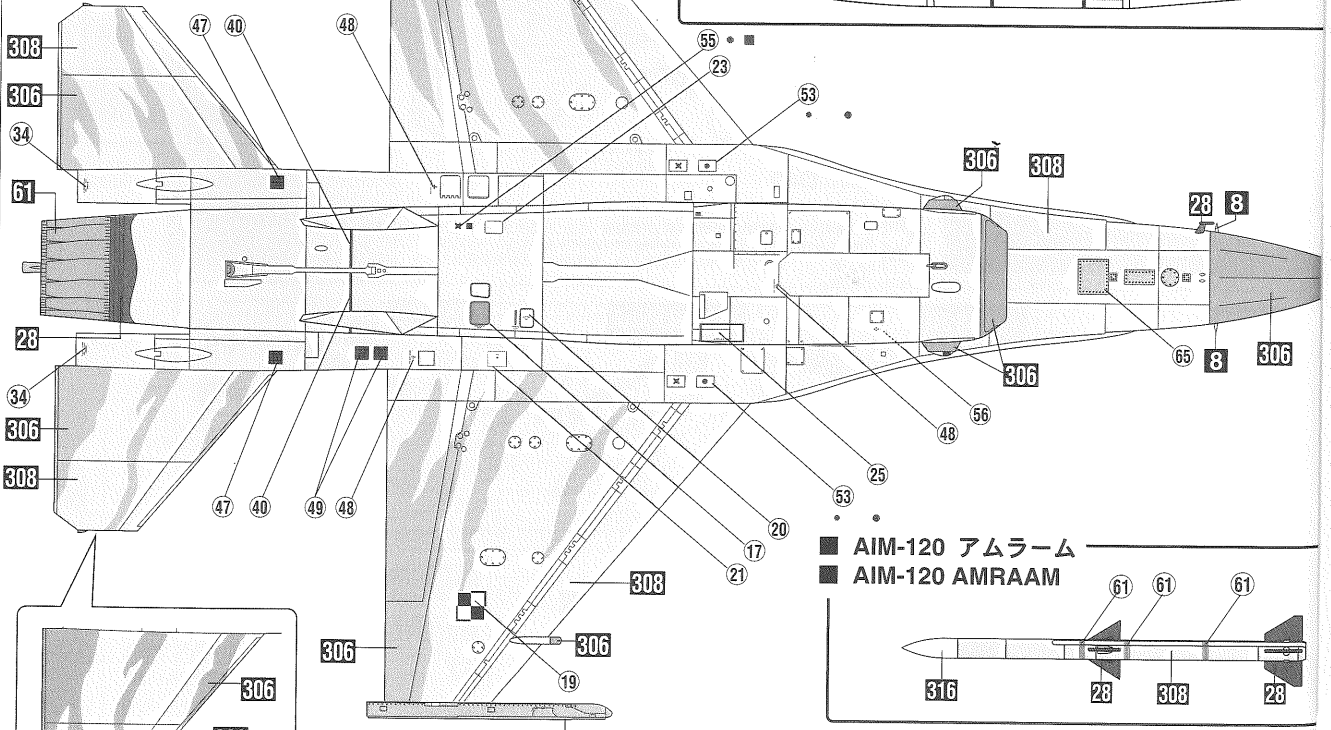
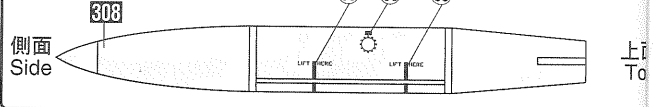
■ ポーランド空軍 アクロバットチーム“タイガー デモ チーム”所属機「4052」「4056」
 ■ Polish Air Force Aerobatic team “Tiger Demo Team” (4052)(4056)



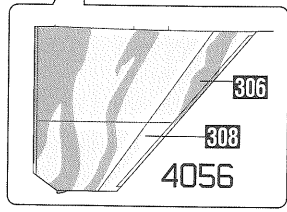
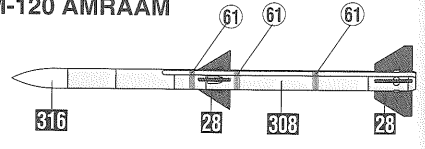
※反対側も同様です。
 ※Opposite side of the same



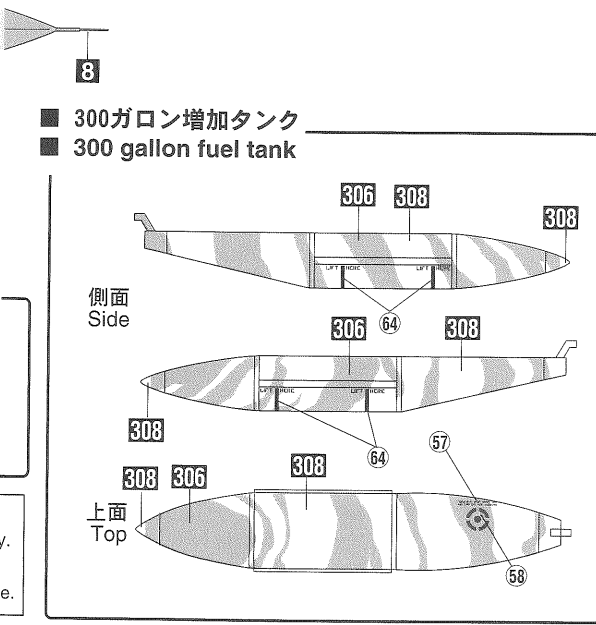
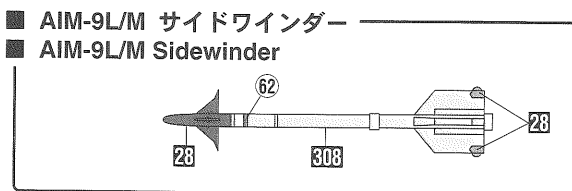
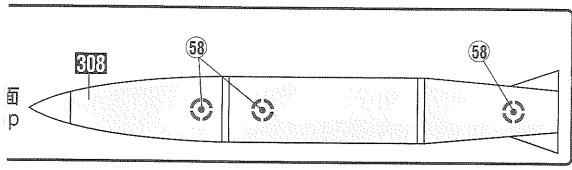
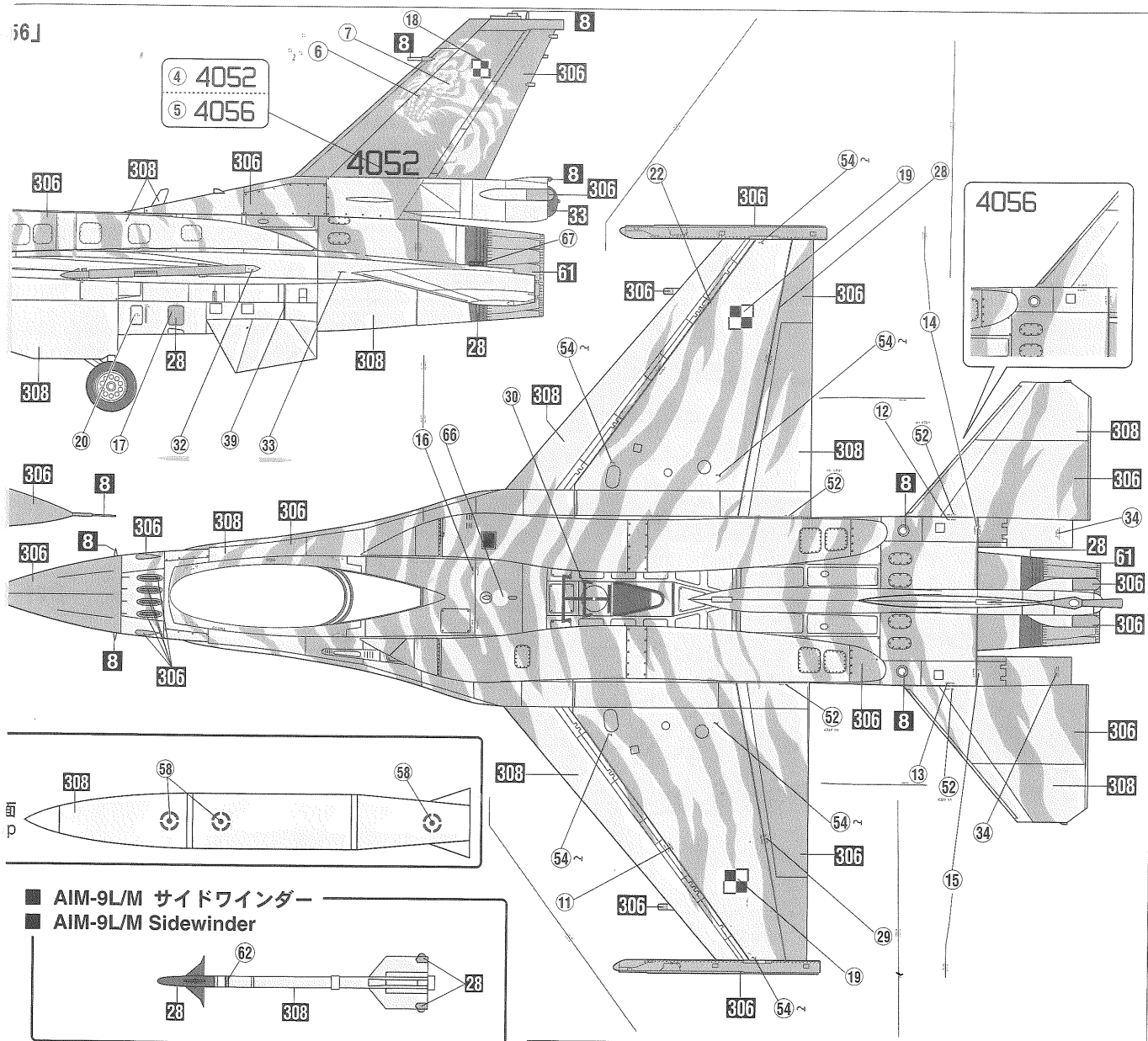
■ 370ガロン増加タンク
 ■ 370 gallon fuel tank



■ AIM-120 アムラム
 ■ AIM-120 AMRAAM



◆貼る指示のないデカールはご自由にお使いください。
 ◆Decals without placement instructions may be used free
 ◆この塗装図は1/48スケールを、60%に縮小してあります。
 ◆This marking chart has been reduced by 60% from 1/48 scale



EXTERNAL STORES

外部兵装搭載図
ÄUßERE BEWAFFNUNGSPUNKTE
MATÉRIEL EXTERNE
DEPOSITI ESTERNI
機外装備示例

STA. No.	9	8	7	6	5	4	3	2	1
MER					•				
TER				•				•	
AIM-120 (AMRAAM)	•	•							•
AIM-9J/L	•	•						•	•
AGM-65			••				••		
ALQ-119/131					•				
Mk.82			••	••••		••••	••••	••	
Mk.82 Snakeye			••	••••		••••	••••	••	
Mk.83			••	••			••	••	
Mk.84			•	•			•	•	
BLU-27			••				••		
GBU-8/10			•				•		
GBU-12			••				••		
LAU-3			••				••		
Mk.20 Rockeye			••	••	•		••	••	
SUU-20			•	•			•	•	

1/48スケール エアクラフト イン アクション シリーズの豊富なエアロンや各種支援車両、人形を使って武装のパリエーションやジオラマをお楽しみください。

It is suggested that you combine this model with abundant weapons, support vehicles and figures available from "1/48 Aircraft in Action Series" to make realistic dioramas.

Wir empfehlen, dieses Modell mit umfassender Bewaffnung, Service-Fahrzeugen und Figuren auszustatten. Hasegawa bietet dieses Zubehör mit seiner 1:48 "Aircraft in Action" Serie zum Diorambau.

Nous vous conseillons de compléter ce modèle par des armements, véhicules et personnages de maintenance fournis dans le kit "Avions en action 1/48e" pour réaliser des dioramas.

Si suggerisce di combinare questo modello con armamento abbondante con veicoli e figure disponibili da "1/48 Aircraft in Action Series" per costruire diorama realistic.

你可以把這套模型配合「1/48 飛機戰鬥系列」豐富多樣的武器裝備、地勤支援車輛及地勤人員使用圖件裝合成有萬真感具的各種戰地模型組合。